



MAGIO

UA | ПИЛОСОС MG-891

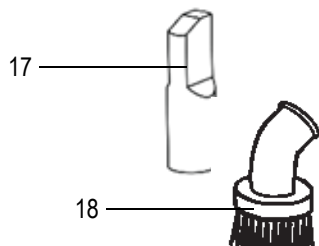
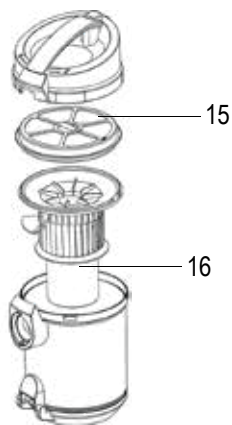
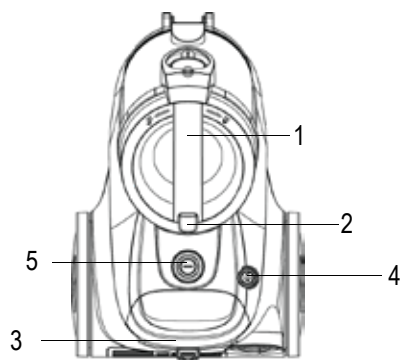
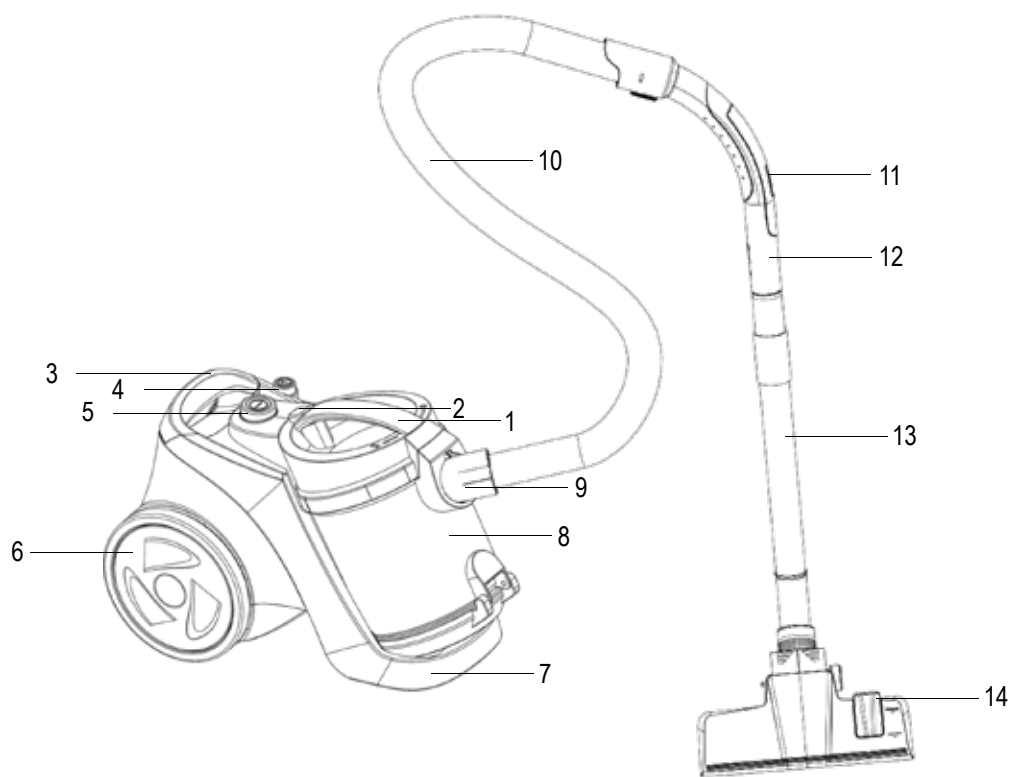
RU | ПЫЛЕСОС MG-891

EN | VACUUM CLEANER MG-891

UA | Інструкція з експлуатації

RU | Инструкция по эксплуатации

EN | Instruction manual



UA ОПИС

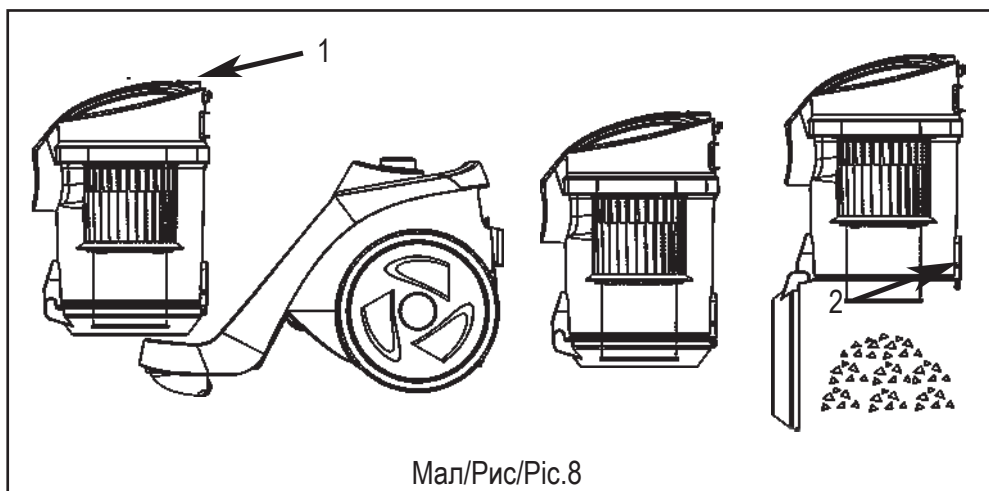
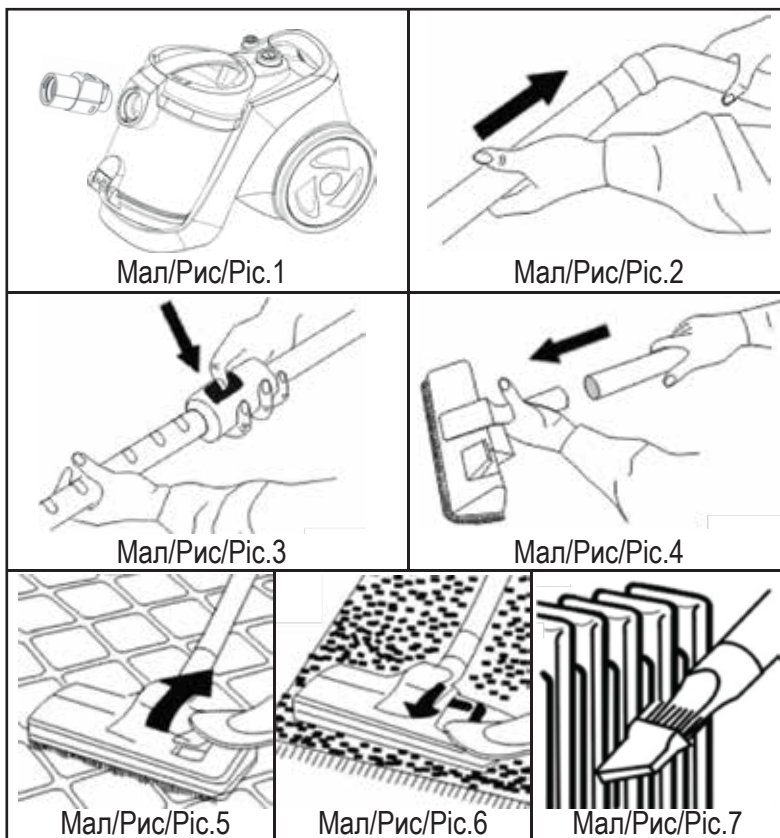
1. Ручка контейнера для пилу
2. Кнопка фіксації контейнера для пилу
3. Ручка для перенесення пилососа
4. Кнопка автоматичного змотування шнура
5. Кнопка увімкнення/вимкнення та регулювання потужності
6. Колеса
7. Корпус
8. Контейнер для пилу
9. Патрубок
10. Гнучкий шланг
11. Регулятор потоку повітря
12. Ручка шланга
13. Телескопічна трубка
14. Щітка для підлоги та килимів
15. Фільтр контейнера для пилу
16. Корпус фільтра
17. Щілинна насадка
18. Насадка для меблів

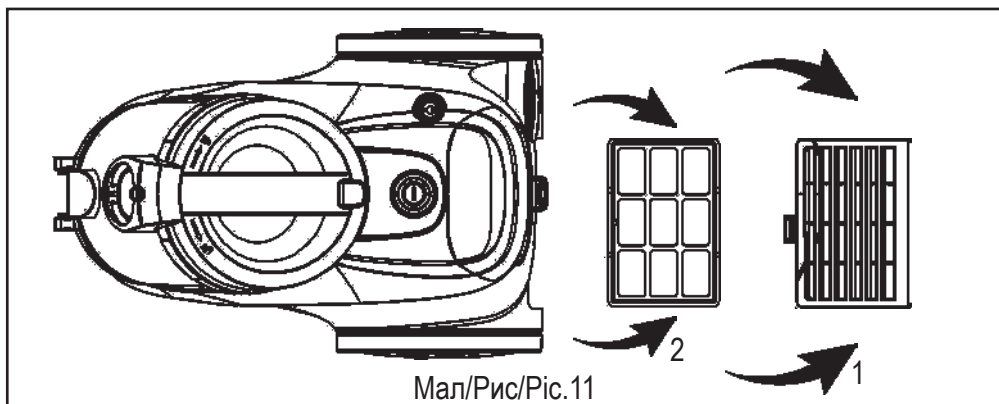
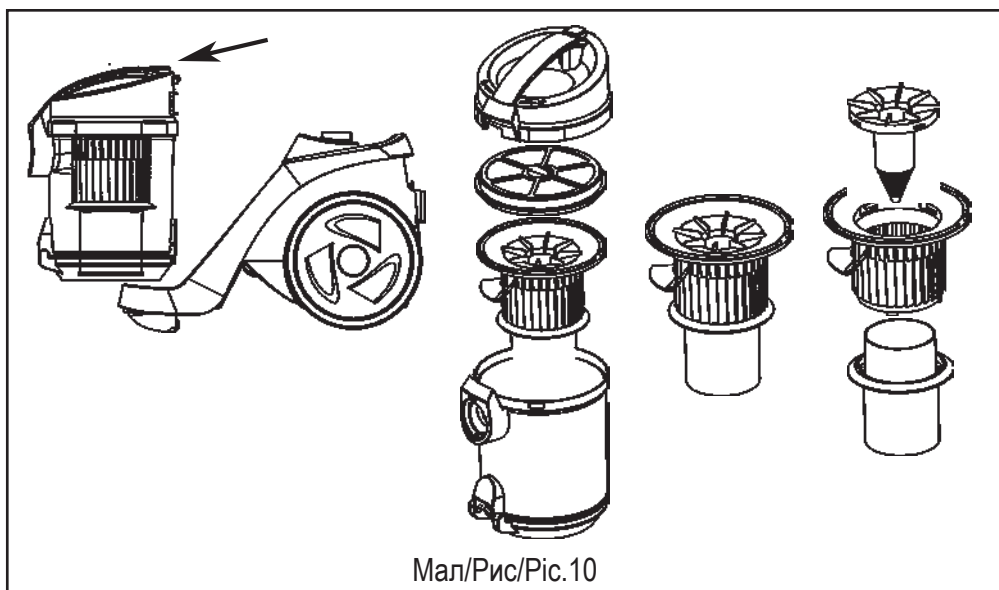
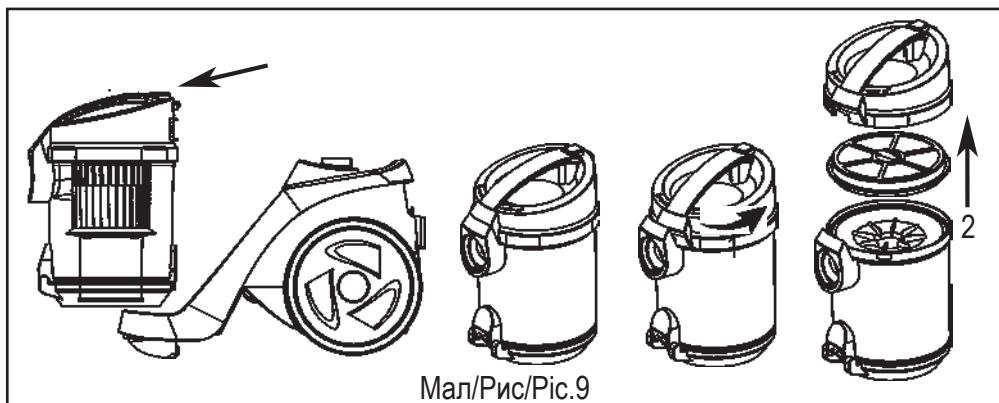
RU ОПИСАНИЕ

1. Ручка пылесборника
2. Кнопка фиксации пылесборника
3. Ручка для переноса пылесоса
4. Кнопка автоматической смотки шнура
5. Кнопка включения/выключения и регулировки мощности
6. Колеса
7. Корпус
8. Пылесборник
9. Патрубок
10. Гибкий шланг
11. Регулятор воздушного потока
12. Ручка шланга
13. Телескопическая трубка
14. Щетка для пола и ковров
15. Фильтр пылесборника
16. Корпус фильтра
17. Щелевая насадка
18. Насадка для мебели

EN DESCRIPTION

1. Dust container handle
2. Dust container lock button
3. Vacuum cleaner handle
4. Button for automatic winding of the cord
5. On/Off button and power control
6. Wheels
7. Body
8. Dust container
9. Branch pipe
10. Flexible hose
11. Air flow regulator
12. Hose handle
13. Telescopic tube
14. Brush for floor and carpets
15. Dust container filter
16. Filter housing
17. Slit nozzle
18. Furniture nozzle





ЛЮБИЙ ПОКУПЕЦЬ!

Колектив компанії «Magio» дякує Вам за зроблений вибір на користь продукції нашої марки і гарантує високу якість роботи придбаного Вами приладу при умові дотримання правил інструкції з експлуатації. Перед початком експлуатації приладу уважно прочитайте інструкцію, в якій міститься важлива інформація, що стосується Вашої безпеки, а також рекомендації по правильному використанню приладу і догляду за ним.

ЗАПОБІЖНІ ЗАХОДИ

Перед використанням пристрою уважно прочитайте цю інструкцію з експлуатації і зберігайте її протягом всього терміну експлуатації. Використовуйте пристрій тільки за його прямим призначенням, як викладено у цьому керівництві. Неправильне використання пристрою може привести до його поломки, завдання шкоди користувачеві або його майну. Для зниження ризику виникнення пожежі, для захисту від ураження електричним струмом та захисту від травм дотримуйтеся приведених нижче рекомендацій.

• Прилад призначений для використання тільки в побутових цілях. Прилад не призначений для промислового та комерційного застосування, а також для використання:

- у кухонних зонах для персоналу в магазинах, офісах та інших виробничих приміщеннях;
- у фермерських будинках;
- клієнтами у готелях, мотелях, пансіонатах та інших схожих місцях проживання.
- Використовуйте пристрій тільки у приміщенні.
- Щоб уникнути ураження електричним струмом забороняється використовувати прилад в приміщеннях з високою вологістю (наприклад, у ванній) або працювати з приладом мокрими руками.
- Уникайте потрапляння води або будь-якої рідини на електроприлад, шнур живлення та вилку.
- Не використовуйте прилад поблизу ванн, раковин або інших ємностей, заповнених водою.
- Не занурюйте корпус приладу у воду, або будь-які інші рідини.
- У разі падіння приладу в воду негайно від'єднайте його від мережі. При цьому в жодному разі не занурюйте руки в воду. Перш ніж надалі використовувати прилад, необхідно його перевірити кваліфікованим спеціалістом.
- Не беріться за мережеву вилку або за корпус приладу мокрими руками.
- Не використовуйте прилад у безпосередній близькості від джерел тепла або відкритого полум'я.
- Захищайте прилад від впливу несприятливих кліматичних умов, вологості і джерел тепла.
- Температура в приміщеннях, де використовується прилад, повинна бути в діапазоні від +5 °C до +40 °C.
- Перш ніж увімкнути пристрій в електромережу, переконайтеся в тому, що напруга, яка зазначена на пристрої, відповідає напрузі в електромережі у вашому будинку.

- Щоб уникнути перевантаження електричної мережі, не включайте одночасно декілька приладів з великою споживаною потужністю.
 - Щоб уникнути ризику виникнення пожежі, не використовуйте перехідники при підключенні приладу до електричної розетки.
 - Слідкуйте, щоб шнур живлення не торкався гострих країв та гарячих поверхонь.
 - Забороняється розтягувати, згинати або нарощувати шнур живлення, це може призвести до його зламу.
 - Під час роботи приладу шнур живлення повинен бути розмотаний на всю довжину.
 - Відключайте електроприлад від електромережі, якщо довго ним не користуєтесь або перед чисткою. Вимикаючи пристрій з електричної мережі, не тягніть за мережевий шнур, а беріться за вилку мережевого шнура.
 - Регулярно перевіряйте стан вилки мережевого шнура і сам шнур живлення на наявність пошкоджень.
 - Забороняється використовувати пристрій за наявності пошкоджень мережевої вилки або мережевого шнура, якщо пристрій працює з перебоями, а також після падіння пристрою.
 - Користувач не повинен залишати без нагляду ввімкнений в мережу прилад.
 - Завжди вимикайте пристрій від мережі живлення якщо він залишається без нагляду, а також перед складанням та розбиранням чи чищенням.
 - Не залишайте дітей без нагляду поряд з електроприладом.
 - Будьте особливо уважні, якщо поблизу від працюючого приладу знаходяться діти або особи з обмеженими можливостями.
 - Цей прилад не призначений для користування особами (а також малолітніми дітьми) зі зменшеними фізичними або розумовими психічними можливостями чи з браком досвіду та знань.
 - Цей прилад можуть використовувати діти у віці від 8 років і старше, якщо вони перебувають під наглядом або їх проінструктовано про безпечне користування приладом і розуміють можливі небезпеки. Прилад можуть використовувати особи з обмеженими фізичними, сенсорними або розумовими здібностями якщо вони перебувають під наглядом або їх проінструктовано про безпечне користування приладом і розуміють можливі небезпеки. Діти не повинні грати з приладом. Чищення й обслуговування можливе для дітей старше ніж 8 років під наглядом. Прилад та його шнур потрібно тримати недосяжним для дітей менше ніж 8 років.
 - Діти повинні перебувати під наглядом для недопущення ігор з приладом.
 - Діти не повинні гратися з пристроєм. Не дозволяйте дітям гратися з пристроєм.
 - Не дозволяйте дітям торкатися пристрою та мережевого шнура під час роботи пристрою.
 - Під час роботи і у перервах між робочими циклами розміщайте пристрій у місцях, недоступних для дітей.
 - З метою безпеки дітей не залишайте поліетиленові пакети, які використовуються в якості упаковки без нагляду.
- Увага!** Не дозволяйте дітям гратися з поліетиленовими пакетами або пакувальною плівкою. Небезпека задусення!
- Робіть регулярне чищення приладу.
 - Використовуйте виключно ті аксесуари, які рекомендовані виробником.

- Бережіть прилад від падінь та ударів.
- Не використовуйте пошкоджений електроприлад, а також прилад із пошкодженим шнуром живлення або вилкою. Не намагайтеся самостійно ремонтувати пристрій.
- У випадку виникнення несправностей звертайтеся до авторизованого сервісного центру для ремонту або обслуговування прилада.
- Забороняється самостійно ремонтувати пристрій. Не розбирайте пристрій самостійно, при виникненні будь-яких несправностей, а також після падіння пристрою вимкніть пристрій з електричної розетки та зверніться до найближчого авторизованого (уповноваженого) сервісного центру за контактними адресами, вказаними у гарантійному талоні та на сайті www.magio.ua
- Для захисту навколишнього середовища після закінчення терміну служби пристрою не викидайте його разом з побутовими відходами, передайте пристрій у спеціалізований пункт для подальшої утилізації.
- Зберігайте прилад в сухому прохолодному місці, недоступному для дітей та людей з обмеженими можливостями.
- Пристрій повинен транспортуватися тільки у фабричній упаковці.
- Цей прилад не повинен бути утилізований разом з іншими побутовими відходами по всій території ЄС. Для скорочення можливого збитку для навколишнього середовища або здоров'я людини, віддавайте продукт на переробку з метою повторного використання матеріальних ресурсів. Щоб повернути прилад, будь-ласка, використовуйте системи збору для повернення або зверніться до продавця, у якого був куплений товар.
- Не накривайте електроприлад металевими конструкціями або одягом, бо це може викликати перегрів обладнання.
- Прилад разом зі шнуром слід тримати в місці, недоступному для дітей віком до 8 років.
- Забороняється використовувати пилосос без контейнера для пилу.
- Не використовуйте хімічні розчинники для очищення пилососу.
- Не збирайте пилососом наступні предмети і матеріали:
 - тліючі предмети: попіл, вугілля, недопалки та ін.;
 - гострі предмети: бите скло, голки, канцелярські кнопки, скріпки та ін.;
 - барвник, який використовується в принтерах або копіювальних машинах, тому що він є електропровідною сумішшю і не видаляється з фільтра повністю;
 - отруйні, вибухонебезпечні і роз'їдаючі речовини;
 - азбест або азбестовий пил;
 - вологий пил та бруд;
 - воду та інші рідини.
- Не пилососьте людей і домашніх тварин.
- Не тягніть пилосос за гнучкий шланг. Регулярно перевіряйте його стан. Не використовуйте шланг, якщо він пошкоджений.
- Не блокуйте воздуховипускний отвір пилососа.
- Наглядайте за тим, щоб волосся, елементи одягу, що вільно висять, пальці або інші частини тіла не знаходилися поряд з повітрязабірними отворами пилососа.
- Заборонено встановлювати пилосос на краю і бічні частини корпусу. Пилосос завжди повинен знаходитися в горизонтальному положенні, стежте за стійкістю пилососа на сходах.

- Забороняється вмикати пристрій, якщо який-небудь з його отворів заблокований.
- Забороняється використовувати пилосос, якщо:
 - не встановлений або неправильно встановлений контейнер для сміття;
 - не встановлені або неправильно встановлені фільтри.

СФЕРА ВИКОРИСТАННЯ

Прилад призначений винятково для побутового використання відповідно до цієї інструкції. Прилад не призначений для промислового використання. Виробник не несе відповідальності за збитки, що виникли в результаті неправильного або непередбаченого цією інструкцією використання.

Прилад призначений для прибирання побутових приміщень шляхом всмоктування пилу і дрібного сміття.

РОЗПАКОВУВАННЯ ТА ЗБІРКА

Після транспортування або зберігання пристрою при зниженій температурі необхідно витримати його при кімнатній температурі не менше трьох годин.

– Повністю розпакуйте пристрій та видаліть будь-які наклейки та пакувальні матеріали що заважають роботі пристрою.

– Перевірте цілісність пристрою, за наявності пошкоджень не користуйтеся пристроєм.

ПІДГОТОВКА ДО ВИКОРИСТАННЯ

1. Відкрийте коробку, обережно витягніть прилад, звільніть його від усіх пакувальних матеріалів.

2. Приєднання шланга: Вставте патрубок у вхідний отвір до клацання. (Мал.1)

Від'єднання шланга: Діставайте патрубок, попередньо від'єднавши пристрій від мережі. Натиснувши на кнопку, витягніть патрубок шланга з гнізда.

3. Вставте кінець ручки шланга в нерухому частину телескопічної трубки. (Мал.2)

4. Посуньте вперед (від себе) пластиковий фікатор на нерухомій частині телескопічної трубки і витягніть її частину, що висувається до необхідної довжини.

Налаштуйте довжину телескопічної трубки. (Мал.3)

5. Одягніть необхідну насадку на частину телескопічної трубки, що висувається (велику щітку «підлога/килим» або одну з додаткових насадок). (Мал.4)

6. Підготовка насадки для чищення килимів, плиткових, дерев'яних покриттів:

Жорсткі покриття - щітка висунута. (Мал.5)

Килимові покриття - щітка сховано. (Мал.6)

7. Додаткові насадки для чищення штор, оббивки меблів, важкодоступних місць. (Мал.7)

ПОРЯДОК РОБОТИ

1. Розмотайте мережевий шнур на всю довжину і вставте вилку в розетку. Не виймайте шнур живлення далі жовтої позначки, яка сигналізує наближення кінця шнура. Червона позначка означає кінець шнура.

2. Перед тим, як включити пристрій переконайтеся, що робоча напруга приладу відповідає напрузі мережі.

3. Для включення приладу натисніть кнопку увімкнення/вимкнення на корпусі пилососа.

Регулювання сили всмоктування

4. Ви можете регулювати силу всмоктування вашого пилососа за допомогою регулятора потоку повітря, розташованого на ручці шланга або кнопки регулювання

потужності. Для делікатних матеріалів рекомендується використовувати мінімальну силу всмоктування, для цього максимально відкрийте заслонку регулятора або/та прокрутіть кнопку регулювання потужності на мінімум. При чищенні матраців, оббивки меблів і килимів встановлюйте заслонку регулятора в середнє положення. При закритій заслонці регулятора та максимальній потужності чистяться плиткові, дерев'яні та інші жорсткі покриття.

Силу всмоктування можна змінювати в процесі прибирання.

5. Після закінчення роботи вимкніть пилосос за допомогою кнопки увімкнення/вимкнення на корпусі, потім відключіть прилад від мережі. Щоб змотати кабель, натисніть кнопку автоматичного змотування однією рукою. Направляйте кабель іншою рукою, щоб він рівномірно надходив на приймальний пристрій.

ЦИКЛОННА СИСТЕМА ЗБИРАННЯ ПИЛУ

Циклонна система не потребує мішка для збору пилу. Частинки пилу всмоктуються в контейнер для пилу потоком повітря. Повітря очищається захисним фільтром, який встановлений на виході з контейнера для пилу.

Попередження!

Ніколи не застосовуйте прилад без встановленого фільтра, а також при пошкодженому або забрудненому фільтрі. В іншому випадку пил потрапить в мотор і призведе до проблем із виробом.

ОЧИЩЕННЯ

Очищення контейнера для пилу.

1. Вимкніть прилад і від'єднайте шнур від розетки. Тягніть тільки за вилку, а не за шнур.
2. Зніміть контейнер для пилу разом з системою очистки, для цього натисніть кнопку блокування і потягніть контейнер на себе, тримаючи його за ручку. (Мал.8.1)
3. Тримаючи контейнер за ручку, помістіть його над смітником нижньою кришкою вниз. Натисніть на кнопку нижньої кришки контейнера, щоб відкрити та почистити його від пилу. (Мал.8.2) Після видалення пилу закрийте нижню кришку.
4. Утримуючи корпус контейнера, поверніть кришку проти годинникової стрілки (Мал.9.1) та зніміть її разом із системою фільтрації. (Мал.9.2) Зніміть фільтри та очистіть їх.
5. Вийміть корпус фільтруючого елемента з контейнера для збору пилу. (Мал.10) Витрусіть залишки пилу з контейнера, промийте контейнер холодною проточною водою і витріть насухо, або ретельно просушіть.

Увага! Не мийте деталі пилососа в посудомийній або пральній машині.

6. Зберіть систему фільтрації із кришкою контейнера у зворотному порядку.
7. Приєднайте кришку разом із системою фільтрації до контейнера, сумістивши стрілку на контейнері з символом розімкненого замка на кришці та повернувши кришку за годинниковою стрілкою до упору та сполучення стрілки з символом замкненого замка. Зафіксуйте контейнер на корпусі до характерного звуку клацання. Прилад готовий до використання.

Примітка: Перед установкою контейнера для пилу переконайтеся, що блок фільтрів і мікропоролонний фільтр сухі і, що всередині контейнера для пилу відсутня волога.

Примітка: Якщо потужність всмоктування впала, а контейнер ще не заповнений, відкрийте його та перевірте, можливо щось перекриває фільтр. Будь-ласка, очищуйте прилад у разі виявлення засмічень.

Чищення повітровипускного HEPA - фільтра

Перед потраплянням в атмосферу повітря проходить фінальну очистку повітровипускним HEPA - фільтром, розташованим ззаду приладу. Прочищати цей фільтр необхідно наступним чином:

1. Від'єднайте прилад від електромережі. Завжди тягніть лише за вилку, а не за шнур.
2. Нажавши кнопки фіксації, зніміть решітку та вийміть фільтр. (Мал.11)
3. Промийте фільтр під холодною проточною водою. Не використовуйте мило та мийні засоби!
4. Висушіть фільтр при кімнатній температурі протягом 24 годин.
5. Встановіть на місце повітровипускний фільтр (або замініть його на новий) і закріпіть встановивши решітку до характерного звуку клацання.

Примітка: Перед установкою HEPA-фільтра переконайтеся в тому, що він сухий. Забороняється використовувати фен для сушіння HEPA-фільтра.

Примітка: Протирайте корпус пилососа злегка вологою, м'якою тканиною, після чого витріть насухо.

Ніколи не занурюйте корпус пилососа, мережевий шнур і вилку в воду або будь-які інші рідини. Не допускайте потрапляння рідини всередину корпусу пилососа. Забороняється для чистки поверхні пилососа використовувати розчинники та абразивні чистячі засоби.

ЗБЕРІГАННЯ

1. Відключіть пристрій від мережі.
2. Перш ніж забрати пристрій на тривале зберігання, зробіть чищення пристрою.
3. Змотайте шнур живлення.
4. Зберігайте пристрій у сухому прохолодному місці, недоступному для дітей і людей з обмеженими можливостями.
5. На задній частині корпусу приладу є слот для фіксації трубки з насадкою у вертикальному положенні для зручності під час зберігання.


ТЕХНІЧНІ ХАРАКТЕРИСТИКИ

Електроживлення: 220-240 В~ 50-60 Гц

Номинальна потужність: 1800-2000 Вт

Максимальна потужність: 2000 Вт

Об'єм контейнеру для пилу: 2,5 л

II клас захисту 

УТИЛІЗАЦІЯ



Цей символ на виробі, упаковці та/або в супровідній документації означає, що електричні та електронні вироби, а також батарейки, що були використані, не повинні викидатися разом із звичайними побутовими відходами. Їх потрібно здавати до спеціалізованих пунктів прийому.

Для отримання додаткової інформації щодо існуючих систем збору відходів зверніться до місцевих органів влади.

Належна утилізація допоможе зберегти цінні ресурси та запобігти можливому негативному впливу на здоров'я людей і стан навколишнього середовища, який може виникнути в результаті неправильного поводження з відходами.

Примітка: внаслідок постійного процесу внесення змін і поліпшень, між інструкцією і виробом можуть спостерігатися деякі відмінності. Виробник сподівається, що користувач зверне на це увагу.

Рекомендований термін використання - 3 роки

Більше інформації: www.magio.ua

Запитання, що пов'язані з використанням продукції MAGIO: support@magio.ua

Виробник зберігає за собою право змінювати дизайн і технічні характеристики, комплектацію, колірну гаму товару, гарантійний період і т.п. без попереднього повідомлення.

НЕСПРАВНОСТІ ТА ЇХ УСУНЕННЯ

У цій таблиці представлений перелік найбільш розповсюджених проблем, котрі можуть виникнути під час використання приладу. Якщо самостійно не вдається справитися із проблемами, що виникли, зверніться до авторизованого сервісного центру.

Прояви несправності	Причини виникнення	Методи усунення
Прилад не вмикається	Немає живлення	Перевірте надійність під'єднання шнура живлення до електромережі
Потужність всмоктування недостатня або знижується під час роботи	Утворилося засмічення у контейнері для збору пилу, фільтри, шлангу чи насадці	Очистіть або замініть контейнер для збору пилу та фільтри. Перевірте та усуньте засмічення в шлангу та насадці.
Електричні розряди під час роботи та налипання пилу на корпус насадки	Статична електрика через низьку вологість повітря в приміщенні	Вжити заходів щодо зволоження повітря у приміщенні Регулярно підносьте насадку до металевих предметів для зняття статичних зарядів
Прилад несподівано вимикається під час роботи	Спрацював захисний пристрій через перегрів двигуна	Усуньте можливі причини перегріву (засмічення контейнера для збору пилу, фільтрів, шлангів і насадок). Перед повторним увімкненням дайте приладу охолонути протягом щонайменше 30 хвилин
Шнур повністю не змотується	Шнур перекручений, забруднений або змотаний нерівно	Витягніть шнур на всю довжину, протріть вологою тканиною, просушіть і рівномірно змотайте знову.

RU

ДОРОГОЙ ПОКУПАТЕЛЬ!

Коллектив компании «Magio» благодарит Вас за сделанный выбор в пользу продукции нашей марки и гарантирует высокое качество работы приобретенного Вами прибора при соблюдении правил его эксплуатации. Перед началом эксплуатации прибора внимательно прочитайте данную инструкцию, в которой содержится важная информация, касающаяся Вашей безопасности, а также рекомендации по правильному использованию прибора и уходу за ним.

МЕРЫ БЕЗОПАСНОСТИ

Перед использованием устройства внимательно прочитайте настоящее руководство по эксплуатации и сохраняйте его в течении всего срока эксплуатации. Используйте устройство только по его прямому назначению, как изложено в данном руководстве. Неправильное обращение с устройством может привести к его поломке, причинению вреда пользователю или его имуществу. Для снижения риска возникновения пожара, для защиты от поражения электрическим током и защиты от травм следуйте приведённым ниже рекомендациям.

• Прибор предназначен для использования только в бытовых целях согласно данному Руководству по эксплуатации. Прибор не предназначен для промышленного и коммерческого применения, а также для использования:

- в кухонных зонах для персонала в магазинах, офисах и прочих производственных помещениях;
- в фермерских домах;
- клиентами в гостиницах, отелях, пансионатах и других похожих местах проживания.

• Используйте прибор только в помещениях.

• Во избежание поражения электрическим током запрещается использовать прибор в помещениях с высокой влажностью (например, в ванной) или работать с прибором мокрыми руками.

• Избегайте попадания воды или какой-либо жидкости на электроприбор, а также на провод и вилку.

• Не используйте прибор вблизи ванн, раковин или других емкостей, наполненных водой.

• Не погружайте корпус прибора в воду или в любые другие жидкости.

• В случае падения прибора в воду немедленно отключите его от сети. При этом ни в коем случае не опускайте руки в воду. Прежде чем в дальнейшем использовать прибор, необходимо его проверить квалифицированным специалистом.

• Не беритесь за сетевую вилку или за корпус прибора мокрыми руками.

• Не используйте устройство в непосредственной близости от источников тепла или открытого пламени.

• Защищайте прибор от воздействия неблагоприятных климатических условий, влажности и источников тепла.

• Температура в помещениях, где используется прибор, должна быть в диапазоне от +5 °С до +40 °С.

• Пользователь не должен оставлять без присмотра включенный в сеть прибор.

- Прежде чем подключить устройство к электросети, убедитесь в том, что напряжение, указанное на устройстве, соответствует напряжению электросети в вашем доме.
 - Во избежание перегрузки электрической сети, не включать одновременно несколько приборов с большой потребляемой мощностью.
 - Во избежание риска возникновения пожара, не используйте переходники при подключении прибора к электрической сети.
 - Не допускайте расположения провода на углу стола, а также его контакта с горячей поверхностью.
 - Запрещается растягивать, сгибать или наращивать шнур питания, это может привести к его поломке.
 - Во время работы прибора шнур питания должен быть размотанный на всю длину.
 - Отключайте устройство от электрической сети, если долго им не пользуетесь или перед чисткой, отключая не тяните за сетевой шнур, а беритесь за вилку сетевого шнура.
 - Регулярно проверяйте состояние вилки сетевого шнура и сам сетевой шнур на отсутствие повреждений.
 - Запрещается использовать устройство при наличии повреждений сетевой вилки или сетевого шнура, если устройство работает с перебоями, а также после падения устройства.
 - Всегда отключайте прибор от сети питания если он остается без присмотра, а также перед сборкой, разборкой или чисткой.
 - Проводите регулярную чистку прибора.
 - Не оставляйте детей без присмотра рядом с электроприборами.
 - Будьте особенно внимательны, если поблизости от устройства находятся дети или лица с ограниченными возможностями.
 - Прибор не предназначен для использования лицами (включая детей) с пониженными физическими, сенсорными или умственными способностями, или при отсутствии у них жизненного опыта или знаний.
 - Этот прибор могут использовать дети в возрасте от 8 лет и старше, если они находятся под наблюдением или их проинструктировали о безопасном пользовании прибором и они понимают возможные опасности. Прибор могут использовать лица с ограниченными физическими, сенсорными или умственными способностями если они находятся под наблюдением или их проинструктировано о безопасном пользовании прибором и они понимают возможные опасности. Дети не должны играть с прибором. Чистку и обслуживание могут делать дети старше 8 лет под присмотром. Прибор и его шнур нужно держать недосягаемыми для детей младше 8 лет.
 - Дети должны находиться под присмотром для недопущения игр с прибором.
 - Дети не должны играть с прибором. Не позволяйте детям играть с прибором.
 - Не разрешайте детям прикасаться к прибору и к сетевому шнуру во время работы устройства.
 - Во время работы и в перерывах между рабочими циклами размещайте устройство в местах, недоступных для детей.
 - В целях безопасности детей не оставляйте полиэтиленовые пакеты, которые используются в качестве упаковки без присмотра.
- Внимание!** Не позволяйте детям играть с полиэтиленовыми пакетами или упаковочной пленкой. Опасность удушья!

- Используйте только рекомендованные производителем аксессуары.
- Берегите прибор от падений и ударов.
- Не используйте поврежденный электроприбор, а также электроприбор с поврежденной вилкой или проводом. Если электроприбор поврежден или сломан, не пытайтесь починить его самостоятельно.
- В случае повреждения электроприбора обратитесь в авторизированный сервисный центр для ремонта или обслуживания прибора.
- Запрещается самостоятельно ремонтировать прибор. Не разбирайте прибор самостоятельно, при возникновении любых неисправностей, а также после падения устройства выключите прибор и обратитесь в любой авторизированный (уполномоченный) сервисный центр по контактным адресам, указанным в гарантийном талоне и на сайте www.magio.ua
- В целях защиты окружающей среды, после окончания срока службы прибора не выбрасывайте его вместе с бытовыми отходами, передайте прибор в специализированный пункт для дальнейшей утилизации.
- Храните прибор в сухом прохладном месте, недоступном для детей и людей с ограниченными возможностями.
- Устройство должно транспортироваться только в фабричной упаковке.
- Этот прибор не должен быть утилизирован вместе с другими бытовыми отходами по всей территории ЕС. Для сокращения возможного ущерба для окружающей среды или здоровья человека, отдавайте продукт на переработку с целью повторного использования материальных ресурсов. Чтобы вернуть прибор, пожалуйста, используйте системы сбора для возврата или обратитесь к продавцу, у которого был куплен товар.
- Не накрывайте электроприбор металлическими конструкциями или одеждой, так как это может привести к возгоранию или выхода прибора из строя.
- Прибор вместе со шнуром следует держать в недоступном месте для детей до 8 лет.
- Запрещается использование пылесоса без пылесборника.
- Не используйте химические растворители для очистки пылесоса.
- Не собирайте пылесосом следующие предметы и материалы:
 - горячие предметы: пепел, угольки, окурки и др.;
 - острые предметы: битое стекло, иголки, канцелярские кнопки, скрепки и др.;
 - краситель, используемый в принтерах или копировальных машинах, т.к. он является электропроводной смесью и не удаляется из фильтра полностью;
 - ядовитые, взрывоопасные и разъедающие вещества;
 - асбест или асбестовую пыль;
 - влажную пыль и грязь;
 - воду и другие жидкости.
- Не пылесосьте людей и домашних животных.
- Не тяните пылесос за гибкий шланг. Регулярно проверяйте его состояние. Не используйте шланг, если он поврежден.
- Не закрывайте воздуховыпускное отверстие пылесоса.
- Запрещено устанавливать пылесос на края и боковые части корпуса. Пылесос всегда должен находиться в горизонтальном положении, следите за устойчивостью пылесоса на лестнице.

- Запрещается включать устройство, если какое-либо из его отверстий заблокировано.
- Следите за тем, чтобы волосы, свободно висящие элементы одежды, пальцы или другие части тела не находились рядом с воздухозаборными отверстиями пылесоса.
- Запрещается использовать пылесос, если:
 - не установлен или неправильно установлен пылесборник;
 - не установлены или неправильно установлены фильтры.

СФЕРА ИСПОЛЬЗОВАНИЯ

Прибор предназначен исключительно для бытового использования в соответствии с данной инструкцией. Прибор не предназначен для промышленного использования. Производитель не несет ответственности за ущерб, возникший в результате неправильного или непредусмотренного настоящей инструкцией использования. Прибор предназначен для уборки бытовых помещений путем всасывания пыли и мелкого мусора.

РАСПАКОВКА И СБОРКА

После транспортировки или хранения устройства при пониженной температуре необходимо выдержать его при комнатной температуре не менее трёх часов.

– Полностью распакуйте устройство и удалите любые наклейки и упаковочные материалы, мешающие работе устройства.

– Проверьте целостность устройства, при наличии повреждений не пользуйтесь устройством.

ПОДГОТОВКА К ИСПОЛЬЗОВАНИЮ

1. Откройте коробку, аккуратно извлеките прибор, освободите его от всех упаковочных материалов.

2. Присоединение шланга: Вставьте патрубков в воздухозаборное отверстие до щелчка.(Рис.1)

Отсоединение шланга: Доставайте патрубок, предварительно отключив прибор от розетки. Нажав на кнопку, извлеките патрубок шланга из гнезда.

3. Вставьте наконечник ручки шланга в неподвижную часть телескопической трубки.(Рис.2)

4. Сдвиньте вперед (от себя) пластиковый фиксатор на неподвижной части телескопической трубки и вытяните ее выдвигающуюся часть до необходимой длины. Отрегулируйте длину телескопической трубки.(Рис.3)

5. Наденьте необходимую насадку на выдвигающуюся часть телескопической трубки (большую щетку «пол/ковер» или одну из дополнительных насадок).(Рис.4)

6. Подготовка насадки для чистки ковров, плиточных, деревянных покрытий: Жесткие покрытия – щётка выдвинута.(Рис.5)

Ковровые покрытия – щётка не выдвинута.(Рис.6)

7. Дополнительные насадки для чистки штор, обивки мебели, труднодоступных мест.(Рис.7)

ПОРЯДОК РАБОТЫ

1. Размотайте сетевой шнур на всю длину и вставьте вилку сетевого шнура в розетку. Не извлекайте сетевой шнур дальше желтой отметки, которая сигнализирует приближение конца разматываемого шнура. Красная отметка обозначает конец разматываемого шнура.

2. Перед тем, как включить устройство убедитесь, что рабочее напряжение прибора соответствует напряжению сети.
3. Для включения прибора нажмите кнопку включения/выключения на корпусе пылесоса.

Регулировка силы всасывания

4. Вы можете регулировать силу всасывания вашего пылесоса с помощью регулятора воздушного потока, расположенного на ручке шланга или кнопки регулировки мощности. Для деликатных материалов рекомендуется использовать минимальную силу всасывания, для этого максимально откройте заслонку регулятора и/или прокрутите кнопку регулировки мощности на минимум. При чистке матрасов, обивки мебели и ковров устанавливайте заслонку регулятора в среднее положение. При закрытой заслонке регулятора и на максимальной мощности чистятся плиточные, деревянные и другие жесткие покрытия.

Силу всасывания можно менять в процессе уборки.

5. По завершении работы выключите пылесос с помощью кнопки включения/выключения на корпусе, затем отключите прибор от сети. Чтобы смотать кабель, нажмите кнопку автоматической смотки одной рукой. Направляйте кабель другой рукой, чтобы он равномерно поступал на приёмное устройство.

ЦИКЛОННАЯ СИСТЕМА СБОРА ПЫЛИ

Циклонная система не требует мешка для сбора пыли. Частицы пыли всасываются в пылесборник потоком воздуха. Воздух очищается защитным фильтром, который установлен на выходе из пылесборника.

Предупреждение!

Никогда не применяйте прибор без установленного фильтра, а также при поврежденном или загрязнённом фильтре. В противном случае пыль попадёт в мотор и приведёт к поломке устройства.

ЧИСТКА

Очистка пылесборника.

1. Отключите прибор и отсоедините шнур от розетки. Тяните только за штепсельную вилку, а не за шнур.
 2. Снимите пылесборник вместе с системой чистки, для чего нажмите на кнопку блокировки и потяните контейнер на себя, держа его за ручку. (Рис.8.1)
 3. Держа контейнер за ручку, расположите его над мусорным баком нижней крышкой вниз. Нажмите кнопку нижней крышки контейнера для открытия и очистки от пыли. (Рис.8.2) После удаления пыли закройте нижнюю крышку.
 4. Удерживая корпус контейнера, поверните крышку против часовой стрелки (Рис.9.1) и снимите ее вместе с системой фильтрации. (Рис.9.2) Снимите фильтры и очистите их.
 5. Достаньте корпус фильтрующего элемента из сепаратора-пылесборника. (Рис.10) Вытряхните остатки пыли из контейнера и промойте пылесборник и контейнер холодной проточной водой и вытрите насухо, либо тщательно просушите.
- Внимание!** Не мойте детали пылесоса в посудомоечной или стиральной машине.
6. Соберите систему фильтрации с крышкой контейнера в обратной последовательности.

7. Присоедините крышку в сборе с системой фильтрации к контейнеру, совместив стрелку на контейнере и символ разомкнутого замка на крышке повернув крышку по часовой стрелке до упора. Зафиксируйте контейнер на корпусе до щелчка. Прибор готов к использованию.

Примечание: Перед установкой пылесборника убедитесь, что блок фильтров и микропоролоновый фильтр сухие и, что внутри пылесборника отсутствует влага.

Примечание: Если мощность всасывания упала, но контейнер ещё не заполнен, откройте контейнер и посмотрите, не загоразивает ли что-то фильтр. Пожалуйста, очищайте устройство при обнаружении засора.

Очистка воздуховыпускного HEPA - фильтра

Перед попаданием в атмосферу воздух проходит финальную очистку воздуховыпускным HEPA - фильтром, расположенным в колесе прибора. Прочищать этот фильтр необходимо следующим образом:

1. Отключите устройство от электропитания. Всегда тяните только за вилку, а не за кабель.

2. Нажав кнопку фиксации, снимите решетку и выньте фильтр. (Рис.11)

3. Промойте фильтр под холодной проточной водой. Не используйте мыло и моющие средства!

4. Высушите фильтр при комнатной температуре в течение 24 часов.

5. Установите на место воздуховыпускной фильтр (либо замените его на новый) и закрепите установив решетку до характерного щелчка.

Примечание: Перед установкой HEPA-фильтра убедитесь в том, что он сухой. Запрещается использовать фен для сушки HEPA-фильтра.

Примечание: Протирайте корпус пылесоса слегка влажной мягкой тканью, после чего вытрите насухо.

Запрещается погружать корпус пылесоса, сетевой шнур и вилку сетевого шнура в воду или в любые другие жидкости. Не допускайте попадания жидкости внутрь корпуса пылесоса.

Запрещается для чистки поверхности пылесоса использовать растворители и абразивные чистящие средства.

ХРАНЕНИЕ

1. Отключите устройство от сети.

2. Перед тем как убрать устройство на хранение, выполните чистку устройства.

3. Смотайте шнур питания.

4. Храните устройство в сухом прохладном месте, недоступном для детей и людей с ограниченными возможностями.

5. В задней части корпуса прибора имеется слот для фиксации трубки с насадкой в вертикальном положении для хранения.

ТЕХНИЧЕСКИЕ ХАРАКТЕРИСТИКИ

Электропитание: 220-240В ~ 50-60Гц

Номинальная мощность: 1800-2000Вт

Максимальная мощность: 2000Вт

Объем контейнера для пыли: 2,5 л

II класс защиты 

УТИЛИЗАЦИЯ



Данный символ на изделии, упаковке и/или сопроводительной документации означает, что использованные электрические и электронные изделия и батарейки не должны выбрасываться вместе с обычными бытовыми отходами. Их следует сдавать в специализированные пункты приема.

Для получения дополнительной информации о существующих системах сбора отходов обратитесь к местным органам власти.

Правильная утилизация поможет сберечь ценные ресурсы и предотвратить возможное негативное влияние на здоровье людей и состояние окружающей среды, которое может возникнуть в результате неправильного обращения с отходами.

Примечание: вследствие постоянного процесса внесения изменений и улучшений, между инструкцией и изделием могут наблюдаться некоторые различия. Производитель надеется, что пользователь обратит на это внимание. Рекомендуемый срок использования - 3 года

Больше информации: www.magjo.ua

По вопросам, которые связаны с использованием продукции MAGJO: support@magjo.ua

Производитель сохраняет за собой право изменять дизайн и технические характеристики, комплектацию, цветовую гамму товара, гарантийный период и т.п. без предварительного уведомления.

НЕИСПРАВНОСТИ И ИХ УСТРАНЕНИЕ

Данная таблица посвящена наиболее распространенным проблемам, возникающим при использовании прибора. Если самостоятельно справиться с возникшими проблемами не удастся, обратитесь в авторизованный сервисный центр.

Проявление неисправности	Причины возникновения	Методы устранения
Прибор не включается	Нет питания	Проверьте надёжность подключения шнура питания к электросети
Мощность всасывания недостаточна или снижается во время работы	Образовался засор в пылесборнике, фильтре, шланге или насадке	Очистите или замените пылесборник и фильтры. Проверьте и устраните засоры в шланге и насадке
Электрические разряды во время работы и налипание пыли на корпус насадки	Статическое электричество из-за низкой влажности воздуха в помещении	Принимайте меры к увлажнению воздуха в помещении. Регулярно подносите насадку к металлическим предметам для снятия статических зарядов
Неожиданное отключение прибора во время работы	Сработало защитное устройство из-за перегрева мотора	Устраните возможные причины перегрева (засор пылесборника, фильтров, шлангов и насадок) Перед повторным включением дайте прибору остыть в течение не менее 30 минут
Шнур не сматывается полностью	Шнур перекручен, загрязнён или смотан неровно	Вытяните шнур на всю длину, протрите влажной тканью, просушите и равномерно сматывайте обратно

EN**DEAR CUSTOMER!**

The staff of the company "Magio" thanks you for the choice you have made in favor of the products of our brand and guarantees a high quality of working of the purchased items if you follow the manual. Before using electrical appliances, carefully read this manual which contains important information regarding care and operation for your safety.

SAFETY INFORMATION

Read this instruction manual carefully before using the unit and keep it for the whole operation period. Use the unit for its intended purpose only, as specified in this manual. Mishandling of the unit may lead to its breakage and cause harm to the user or damage to his/her property. To avoid the risk of fire, electric shock and to prevent injury, observe the following safety measures.

- The appliance is intended for use only in domestic aims. The unit is not intended for industrial and commercial use, and also for use in:
 - kitchen area for the staff of shops, offices and the other industrial places;
 - farm houses;
 - hotels, motels, rest homes and other similar places by residents.
- Use the appliance indoors only.
- In order to avoid electric shock, it is forbidden to use the appliance in high humidity (for example, in the bathroom) or to operate the appliance with wet hands.
- Avoid getting water or any liquid on cord, plug, or any part of the appliance.
- Do not use the appliance near baths, sinks or other containers filled with water.
- Do not immerse the appliance in water or other liquids.
- If the appliance falls into the water, immediately disconnect it from the mains. In this case, do not immerse your hands in water. Before using the appliance further, it must be checked by a qualified technician.
- Do not touch the plug or the body of the appliance with wet hands.
- Do not use the unit near heat sources or open flame.
- Protect the device from the effects of adverse climatic conditions, humidity and heat sources.
- The temperature in the rooms where the device is used should be in the range of +5 °C to +40 °C.
- Before connecting the unit to the mains, make sure that the voltage specified on the unit corresponds to your home mains voltage.
- To avoid overloading the electrical power supply, do not turn on several high-power devices at the same time.
- To avoid the risk of fire, do not use the adapters when connecting the appliance to an electrical outlet.
- Do not let cord hang over edge of table or counter, or touch hot surfaces.
- It is prohibited to stretch, bend, or extend the power cord, it could lead to a break.
- When operating the appliance, the power cord must be unlatched for the full length.
- Unplug from outlet when not in use and before cleaning. When unplugging the unit, pull the plug but not cord.
- Regularly check the power plug and power cord integrity for damages.
- Never use the unit if the power cord or the power plug is damaged, if the unit works

improperly or after it was dropped.

- The user should not be left unattended appliance plugged in.
- Always unplug the appliance if it is left unattended and before assembling and disassembling or cleaning it.
- Clean the appliance regularly.
- Close supervision is necessary when any appliance is used near children.
- Close supervision is necessary when children or disabled persons are near the operating unit.
- This appliance is not intended for use by persons (and also young children) with reduced physical or mental capacity, or lack of experience and knowledge.
- This appliance can be used by children aged 8 years and older if they are supervised or instructed about safe use of the appliance and understand the potential hazards. The device may use persons with limited physical, sensory or mental capabilities if they are supervised or instructed about safe use of the device and understand the potential hazards. Children do not have to play with the device. Cleaning and maintenance is possible for children under 8 years old under supervision. The device and its cord must be kept out of reach of children under 8 years of age.
- Children should be supervised to avoid playing with the appliance.
- Do not leave children unattended to prevent using the unit as a toy. Children are not allowed to play with the device.
- Do not allow children to touch the unit and the power cord during the unit operation.
- During the unit operation and breaks between operation cycles, place the unit out of reach of children.
- For the safety of children, do not leave plastic bags that are used as packaging without supervision.

Attention! Do not allow children to play with plastic bags or packaging film. Danger of suffocation!

- Do not use any accessories other than manufacturer recommended accessories.
- Protect the appliance from drops and bumps.
- Do not operate appliance with damaged cord or plug or after the appliance malfunctions, or has been damaged in any manner. If the appliance is damaged or broken, do not repair yourself.
- If the appliance damaged please send the appliance to qualified service center for repair or service.
- Do not attempt to repair the unit. Do not disassemble the unit by yourself, if any malfunction is detected or after it was dropped, unplug the unit and apply to any authorized service center from the contact address list given in the warranty certificate and on the website www.magio.ua.
- For environment protection do not throw out the unit with usual household waste after its service life expiration; apply to the specialized center for further recycling.
- Store the appliance in a dry, cool place out of the reach of children and people with disabilities.
- The appliance must only be shipped in its original packaging.
- This product should not be disposed of together with other household waste throughout the EU. To reduce the possible damage to the environment or human health, return the product

for recycling in order to reuse the material resources. To return the appliance, please use a collection system for return or contact the seller from whom the product was purchased.

- Do not cover the appliance with metal or cloth, it may cause overheating of the appliance.
- Keep the appliance with the cord in a place not accessible to children under the age of 8.
- Do not use the vacuum cleaner without a dust bag.
- Do not use chemical solvents to clean the vacuum cleaner.
- Do not vacuum up the following items and materials:
 - burning objects: ashes, embers, cigarette butts, etc.;
 - sharp objects: broken glass, needles, stationery buttons, paper clips, etc.;
 - dye used in printers or copy machines, as it is an electrically conductive mixture and is not completely removed from the filter;
 - poisonous, explosive and corrosive substances;
 - asbestos or asbestos dust;
 - wet dust and dirt;
 - water and other liquids.
- Do not vacuum people or pets.
- Do not pull the vacuum cleaner by the flexible hose. Check his condition regularly. Do not use the hose if it is damaged.
- Do not block the air outlet of the vacuum cleaner.
- Do not install the vacuum cleaner on the edges and sides of the body. The vacuum cleaner should always be in a horizontal position, watch for the stability of the vacuum cleaner on the stairs.
- Do not switch the appliance on if any of its openings are blocked.
- Keep hair, free hanging clothes, fingers and other parts of your body away from the vacuum cleaner air inlets.
- Do not use the vacuum cleaner if:
 - the dirt container is not installed or installed improperly;
 - the filters are not installed or installed improperly.

SCOPE OF USE

The appliance is intended exclusively for domestic use in accordance with this instruction. The appliance is not intended for industrial use. The manufacturer is not liable for damage resulting from improper or unsuitable use by these instructions.

The appliance is intended for cleaning domestic premises by sucking in dust and small debris.

UNPACKING AND ASSEMBLY

After transporting or storing the device at a lower temperature, it must be kept at room temperature for at least three hours.

- Unpack the device completely and remove any stickers or packing materials that could interfere with the operation of the device.
- Check the integrity of the unit and do not use the unit if it is damaged.

PREPARATION FOR USE

1. Open the box, gently pull out the appliance, release it from all packaging materials.
2. Hose connection: Insert the nozzle until it clicks. (Pic.1)
Hose Disconnection Procedure: Remove the hose by first unplugging it. Pressing the button pull the hose out of the socket.
3. Insert the hose handle tip into the fixed part of the telescopic tube. (Pic.2)
4. Slide forward (from yourself) the plastic retainer on the fixed part of the telescopic

tube and pull out the part that is extended to the required length. Adjust the length of the telescopic tube. (Pic.3)

5. Attach the desired attachment to the part of the extending telescopic tube (floor/carpet large brush or one of the additional nozzles). (Pic.4)

6. Preparation of brush for cleaning carpets, tile, wooden coverings:

Rigid coatings - bristles launched. (Pic.5)

Carpets - bristles hidden. (Pic.6)

7. Additional nozzles for cleaning curtains, upholstery of furniture, inaccessible places.(Pic.7)

OPERATING PROCEDURE

1. Unreel the cord and plug into an outlet. Do not unwind the power cord after the yellow mark, which signals the end of the unwinding cord is approaching. A red mark indicates the end of the unwinding cord.

2. Before switching on the unit, make sure that the mains voltage corresponds to the voltage specified on the body of the unit.

3. To turn on the appliance, press the ON/OFF button on the vacuum cleaner body.

Suction force adjustment

4. You can adjust the suction power of your vacuum cleaner using the airflow regulator located on the handle of the hose or power control button. For delicate materials, it is recommended to use a minimum suction force; for this, open the regulator flap as much as possible and/or scroll through the power control button to minimum. When cleaning mattresses, furniture upholstery and carpets, set the regulator flap to the middle position. When the regulator shutter closed and at maximum power, tile, wood and other hard coatings are cleaned.

The suction power can be changed during the cleaning process.

5. When finished, turn off the vacuum cleaner using the on/off button on the body, then unplug the appliance. To winding the cable, press the button for automatic winding of the cord with one hand. Point the cable with your other hand so that it winding evenly to the receiver.

CYCLONE DUST COLLECTION SYSTEM

The cyclone system does not require a dust bag. Dust particles are sucked into the dust collector by a stream of air. The air is cleaned with a protective filter, which is installed at the outlet of the dust collector.

Warning!

Never use the device without a filter installed, or with a damaged or dirty filter. Otherwise, dust will fall into the motor and cause to damage of the device.

CLEANING

Cleaning the dust container.

1. Turn off the device and unplug the cord from the outlet. Pull only the plug and not the cord.

2. Remove the dust container along with the cleaning system, for which press the dust container lock button and pull the container towards you, holding it by the handle.(Pic.8.1)

3. Holding the container by the handle, place it above the trashcan the lower lid down. Push the button on the bottom lid of the container to open and clean it from dust.

(Pic.8.2) After removing the dust, close the lower cover.

4. While holding the container housing, turn the cover anti-clockwise (Pic.9.1) and remove it with the filtration system. (Pic.9.2) Remove the filters and clean them.

5. Separate the filter element housing from the dust separator container, (Pic.10) Shake leftovers off dust from the container, rinse the container with cold running water and wipe dry, or dry thoroughly.

Warning! Do not wash the parts of the vacuum cleaner in the dishwasher or washing machine.

6. Assemble the filtration system with the container cover in the reverse order.

7. Attach the lid with the filtration system to the container, aligning the arrow on the container with the open lock symbol on the lid, and turning the cover clockwise until it stops and the arrow is locked with the lock symbol. Secure the container to the case until it clicks. The appliance is ready for use.

Note: Before installing the dust container, make sure that the filter unit and the microfoam filter are dry and that there is no moisture inside the dust container.

Note: If the suction power has dropped and the container is not full, open the container and check that there is nothing blocking the filter. Please clean the appliance if there is a clog.

Cleaning the HEPA filter

Before entering the atmosphere, the air is finally cleaned with a HEPA air filter - a filter located in the wheel of the device. This filter should be cleaned as follows:

1. Disconnect the appliance from the mains. Always pull only by the plug, not by the cord.

2. Press the lock buttons to remove the grille and remove the filter. (Pic.11)

3. Wash the filter under cold running water. Do not use soap and detergents!

4. Dry the filter at room temperature for 24 hours.

5. Place the air exhaust filter (or replace it with a new one) and fix the grille to the characteristic click sound.

Note: Before installing the HEPA filter, make sure it is dry.

Do not use a hairdryer to dry the HEPA filter.

Note: Wipe the vacuum cleaner housing slightly with a damp, soft cloth, then wipe dry.

Never immerse the vacuum cleaner housing, power cord and plug in water or any other liquids. Do not allow liquid to enter the vacuum cleaner housing.

Do not use solvents and abrasive cleaners to clean the surface of the vacuum cleaner.

STORAGE

1. Unplug the unit.

2. Clean the unit before taking the unit for storage.

3. Wind the power cord.

4. Keep the unit in a dry cool place out of reach of children and disabled persons.

5. On the back of the instrument body is a slot for fixing the tube with the nozzle in an upright position for convenience during storage.

TECHNICAL SPECIFICATIONS

Power supply: 220-240V~ 50-60Hz

Nominal power: 1800-2000W

Maximum power: 2000W

Dust container capacity: 2,5 l

Protection class II

DISPOSAL

The symbol on the unit, packing materials and/or documentations means used electrical and electronic units and battery's should not be toss in the garbage with ordinary household garbage. These units should be pass to special receiving point.

For additional information about actual system of the garbage collection address to the local authority.

Valid utilization will help to save valuable resources and avoid negative work on the public health and environment which happens with incorrect using garbage.

Note: due to the constant process of making changes and improvements, there may be some differences between the instruction and the product. The manufacturer hopes that the user will pay attention to this.

Recommended usage period - 3 years

More info: www.magio.ua

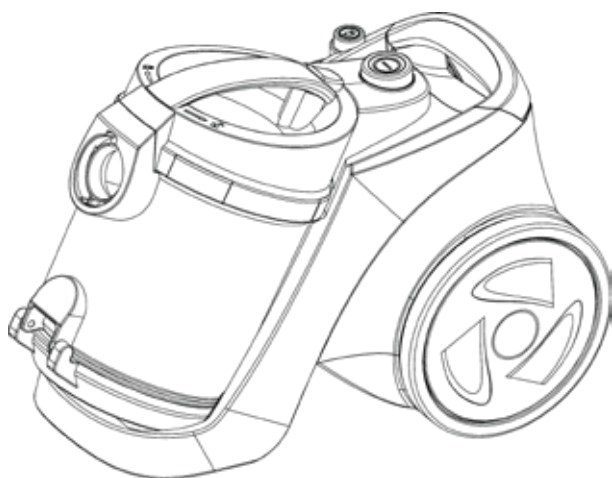
Questions regarding exploitation of MAGIO appliances: support@magio.ua

Manufacturer reserves the right to change design and specifications, complete set, color scheme of the item, warranty period, etc. without prior notice.

TROUBLESHOOTING

This table lists the most common problems that may occur when using the product. If you are unable to resolve the issues yourself, contact an authorized service center.

Malfunction	Causes of	Repair methods
The device does not turn on	No power	Check that the power cord is connected to the mains safely
Suction power insufficient or reduced during operation	There's a clog in the dust collector, filter, hose or nozzle	Clean or replace the dust collector and filters Check and remove blockages in the hose and the nozzle
Electrical discharges during operation and dust sticking to the nozzle body	Static electricity due to low humidity in the room	Take measures to humidify the air in the room Regularly bring the nozzle to metal objects to remove static charges
Unexpected shutdown of the device during operation	Protective device triggered due to motor overheating	Remove possible causes of overheating (clogging the dust collector, filters, hoses and nozzles) Allow the unit to cool for at least 30 minutes before switching on again
The cord does not fully rewind	The cord is twisted, dirty or coiled unevenly	Pull the entire length of the cord, wipe with a damp cloth, dry and coiled back evenly.



Виробник: Сучжоу Провак Технолоджи Ко., ТОВ
Роуд Айгехао, Округ Сянчен, Сучжоу, Китай
Імпортер: ТОВ "Компанія Євротехніка"
Україна, Київ, вул. Кирилівська 160, 04073

Produced: Suzhou Provac Technology Co.,Ltd
Aigehao Road, Xiangcheng District, Suzhou, China
Importer: LLC "Company Eurotechnica"
160 Kirilivska str., Kyiv, Ukraine, 04073