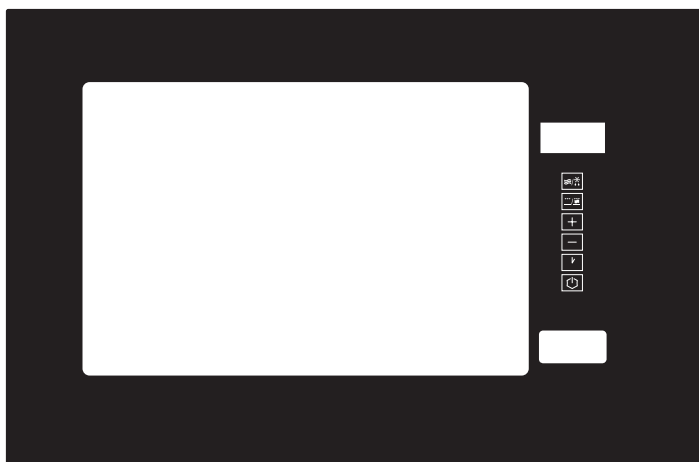




ІНСТРУКЦІЯ З ЕКСПЛУАТАЦІЇ
ВБУДОВАНОЇ МІКРОХВИЛЬНОЇ ПЕЧІ
PERFELLI



BM 205

До встановлення, підключення і першого використання приладу обов'язково прочитайте цю інструкцію з експлуатації. Ви убезпечите себе і уникнете пошкодження приладу.



UA

P P P P P P P P P P P P

P P P P P P P P P P P P

P P P P P P P P P P P P

P P P P P P P P P P P P

P P P P P P P P P P P P

P P P P P P P P P P P P

P P P P P P P P P P P P

P P P P P P P P P P P P

P P P P P P P P P P P P

P P P P P P P P P P P P

P P P P P P P P P P P P

P P P P P P P P P P P P

P P P P P P P P P P P P

P P P P P P P P P P P P

P P P P P P P P P P P P

1. Загальні рекомендації	4
2. Вказівки з техніки безпеки та попередження	5
3. Опис приладу	7
4. Технічні характеристики	8
5. Управління приладу	9
6. Режими експлуатації	11
7. Монтаж. Встановлення	14
8. Догляд та технічне обслуговування	17
9. Усунення несправностей	19
10. Сервіс і підтримка	20
11. Утилізація	20

1. Общие указания	22
2. Техника безопасности	23
3. Описание прибора	25
4. Технические характеристики	26
5. Управление прибором	27
6. Режимы эксплуатации	29
7. Монтаж. Установка	32
8. Уход и техническое обслуживание	35
9. Устранение неисправностей	37
10. Сервис и поддержка	38
11. Утилизация	38

Шановний покупець!

Дякуємо Вам за те що обрали техніку **TM «PERFELLI»**. Мікрохвильові печі «**PERFELLI**» виготовлені з високоякісних комплектуючих та складових елементів, які виступають гарантом довгострокової та безперебійної експлуатації приладів.

1. ЗАГАЛЬНІ РЕКОМЕНДАЦІЇ

Перед встановленням та експлуатацією мікрохвильової печі необхідно уважно ознайомитися з інструкцією. Дотримання наших рекомендацій забезпечить безпечне та правильне використання приладу.

Будь ласка, зберігайте інструкцію з експлуатації приладу в надійному місці. Забезпечте наявність інструкції в комплекті з приладом, у випадку якщо прилад продається або передається.

Цей прилад призначений для швидкого розігрівання або розморожування продуктів харчування в домашніх умовах. Забороняється використання мікрохвильової печі в комерційних цілях.

Рекомендуємо здійснювати установку кваліфікованим майстром у відповідності з інструкцією. Кваліфікована установка гарантує безпеку експлуатації.

Перед використанням побутового приладу:

- видаліть захисну упаковку;
- перевірте ваш прилад на наявність пошкоджень (які могли виникнути при транспортуванні). У разі виявлення пошкоджень приладу, ні в якому випадку не підключайте прилад до мережі. Зверніться до служби технічної підтримки.



Самостійно забороняється вносити зміни в електричні або механічні частини виробу.

Виробник не несе відповідальність за неправильне використання і нанесені збитки, які виникли через неправильну установку приладу.



Виробник залишає за собою право без попереднього повідомлення вносити зміни в конструкцію, комплектацію або технологію виробництва, такі зміни не впливають на технічні характеристики, безпеку експлуатації та споживчі властивості.

2. ВКАЗІВКИ З ТЕХНІКИ БЕЗПЕКИ

Щоб запобігти можливої занадто високої мікрохвильової енергії:

1. Не використовуйте прилад з відкритими дверима, так як це може призвести до шкідливого впливу мікрохвильової енергії. Важливо не ламати і не намагатися зняти захисні елементи.

2. Не вставляйте сторонні предмети між поверхнею печі і її дверима, вчасно очищайте ущільнювач від пилу, конденсату та забруднень.

3. У разі пошкодження дверей або елементів ущільнювача, піч необхідно відремонтувати в авторизованому сервісному центрі - не можна експлуатувати прилад з пошкодженими дверима або ущільнювачем.

4. Для продовження терміну служби і безпечної експлуатації приладу, необхідно регулярно очищати робочі поверхні приладу і утримувати його в чистоті.

5. Ніколи не тягніть за шнур при відключенні приладу від мережі; візьміться за вилку і вийміть її з розетки.

6. Не розігрівайте рідкі готові страви або продукти харчування в герметичних контейнерах або упаковках, так як вони можуть раптово закипіти або вибухнути. Будьте обережні і завжди проколюйте пластикову плівку напівфабрикатів перед приготуванням. Після приготування їжі, давайте їй охолонути близько хвилини.

7. Не допускайте дітей до роботи з приладом

без нагляду дорослих або без належного навчання правильної експлуатації приладу, щоб дитина могла безпечно використовувати піч і усвідомлювати ризики неналежного використання.

8. Використовуйте тільки спеціальний посуд, який підходить для мікрохвильових печей.

9. Регулярно чистіть прилад і видаляйте будь-які залишки їжі.

10. При розігріванні їжі в пластикових, пінопластових або паперових контейнерах, стежте за процесом розігрівання, щоб уникнути можливої небезпеки займання. Чи не розігрівайте в мікрохвильовій печі продукти в жерстяній упаковці!

11. Якщо ви побачили дим або спалах полум'я, вимкніть прилад з розетки і не відкривайте двері, щоб стримати полум'я.

12. Не перегрівайте їжу.

13. Не використовуйте відсік для приготування для зберігання сторонніх предметів або продуктів.

14. Видаляйте будь-які металеві елементи упаковки (такі як затиски або дріт), металеві деталі посуду або контейнерів перед приготуванням.

15. Встановлюйте і використовуйте піч тільки згідно з наданими інструкціями.

16. Перед приготуванням або розігріві варених в шкаралупі яєць необхідно

обов'язково проколоти шкаралупу, так як інакше яйця можуть вибухнути навіть після закінчення приготування. Також будьте обережні при приготуванні яєць-пашот, яєчних жовтків. Проколюйте перед приготуванням продукти з твердою оболонкою або шкіркою, такі, як картопля, яблука, куряча печінка і т.і.

17. Не використовуйте пристрій з пошкодженим електричним шнуром або штепсельною вилкою. Не намагайтеся відремонтувати або розбирати прилад самостійно. Неправильне збирання може призвести до ураження електричним струмом під час подальшого використання приладу.

18. Не зберігайте та не використовуйте даний прилад поза приміщеннями.

19. Щоб уникнути ураження електричним струмом, не занурюйте прилад, вилку або електричний шнур у воду або інші рідини. Ставте прилад в такі місця, де він не може впасти в воду або інші рідини. Перед використанням пристрою, що впав у воду – зверніться до сервісного центру.

20. Під час приготування температура робочих поверхонь може бути досить високою. Тримайте шнур подалі від нагрітих поверхонь і не закривайте вентиляційні отвори або робочі поверхні сторонніми предметами. Будьте обережні: скляне оглядове вікно може тріснути, якщо пролити на нього воду під час приготування в режимі гриля.

21. Розташуйте шнур приладу так, щоб ніхто не зміг випадково зачепити або

пошкодити шнур, або перекинути прилад.

22. Недотримання правил догляду за приладом або використання його в забрудненому вигляді скорочує термін служби приладу і може призвести до нещасних випадків.

23. Щоб уникнути опіків, перевірте температуру вмісту розігрітих дитячих пляшок або ємностей з дитячим харчуванням перед вживанням, при необхідності - змішайте або збовтайте.

24. Розігрів напоїв або рідин може призвести до закипання без звичайних видимих ознак - бульбашок на поверхні. Будь ласка, будьте обережні при приготуванні і вживанні підігрітих продуктів.

25. Цей пристрій не призначено для використання людьми (включаючи дітей) з обмеженими фізичними, сенсорними та розумовими здібностями, з відсутністю досвіду і знань, якщо тільки їм не дано відповідні інструкції по використанню приладу особою, відповідальною за їх безпеку.

26. Стежте, щоб діти не гралися з приладом.

27. Під час експлуатації печі її робочі частини можуть бути гарячими. Тримайте маленьких дітей в стороні від приладу.

28. Забороняється використовувати пароочишувачі, тому що це можуть пошкодити покриття елементів приладу.

29. Не використовуйте абразивні або агресивні хімічні засоби очищення або

гострі металеві скребки для очищення приладу або скляних дверцят, так як вони царапають або роз'їдають поверхні і можуть привести до дефекту або руйнування скла або елементів приладу.

30. Під час експлуатації прилад і його внутрішні частини нагріваються. Будьте обережні, щоб уникнути травм - бережіть обличчя і руки від опіків, використовуйте прихватки.

31. Зворотний бік приладу повинен бути розташований навпроти стінки.

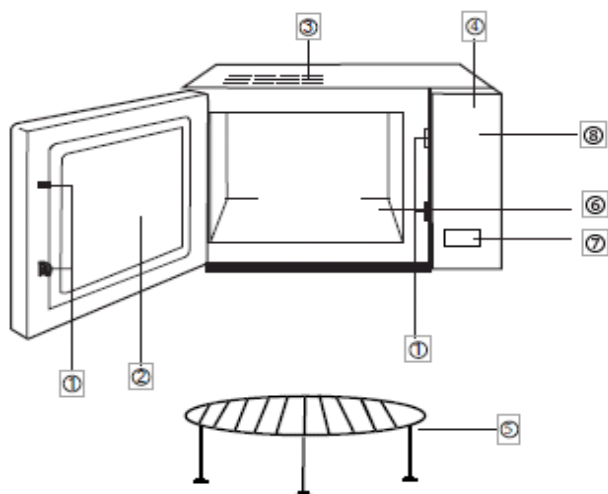
3. ОПИС ПРИЛАДУ

У мікрохвильовому приладі є так званий магнетрон. Він перетворює електричний струм в електромагнітні хвилі, тобто мікрохвилі. Ці мікрохвилі рівномірно розподіляються в робочій камері, а також відбиваються від металевих стінок камери. Таким чином мікрохвилі потрапляють в продукт з усіх боків. Щоб мікрохвилі проникли в продукт, посуд повинен пропускати мікрохвилі. Мікрохвилі добре проходять крізь фарфор, скло, картон, пластмасу, але не через метал.

Тому не допускається використання посуду з металу або з його вмістом, наприклад, з металевим декоративним покриттям. Метал не тільки відбиває мікрохвилі, а й призводить до утворення іскор. Мікрохвилі не можуть поглинатися металом. Через посуд з відповідного матеріалу мікрохвилі вільно потрапляють в продукти харчування. У молекулах, з яких складаються продукти харчування, перш за все в молекулах води, під впливом мікрохвиль виникають сильні коливання, приблизно 2,5 мільярда раз в секунду.

При цих коливаннях виділяється першу чергу тепла енергія. Вона зачіпає верхні шари продуктів і далі проникає в його середину. Чим більше води в продуктах тим швидше він нагрівається або готується. Таким чином, тепло утворюється усередині самого блюда, тому в мікрохвильовому режимі страви можна готувати, як правило, без рідини, з невеликою її кількістю або додаванням жиру. Розморожування, розігрівання і приготування проводиться швидше, ніж за допомогою звичайної плити. Поживні речовини, вітаміни і мінеральні речовини, переважно зберігаються. Природні кольори і власний смак продуктів майже не змінюється. Випромінювання мікрохвиль припиняється при перериванні процесу або відкриття дверцят приладу.

Під час роботи приладу закриті, справні дверцята забезпечують необхідний захист від мікрохвиль.



- 1 – Дверцята з системою блокування
 2 – Вікно дверцят
 3 – Вентиляційний отвір
 4 – Панель управління
 5 – Решітка для гриль
 6 – Керамічне дно White Ceramic Pad
 7 – Кнопка для автоматичного відкриття дверей
 8 – Дисплей

4. ОСНОВНІ ТЕХНІЧНІ ХАРАКТЕРИСТИКИ

Модель	ВМ 205
Напруга живлення	220-240 В, ~ 50 Гц
Нормальна вхідна потужність (мікрохвильова)	1080 Вт
Нормальна вихідна потужність (мікрохвильова)	700 Вт
Об'єм печі	20 л
Зовнішні розміри (Довжина x Глибина x Висота):	595*330*390 мм
Внутрішні розміри (Довжина x Глибина x Висота):	706*468*403 мм
Вага нетто:	14,5 кг

5. МОНТАЖ ТА ВСТАНОВЛЕННЯ

1. Переконайтесь, що всі пакувальні матеріали видалені з внутрішньої сторони дверцят.

2. Огляньте піч після розпакування на наявність будь-яких візуальних пошкоджень, таких як:

Пошкоджені двері або з невідповідними дверцятами.

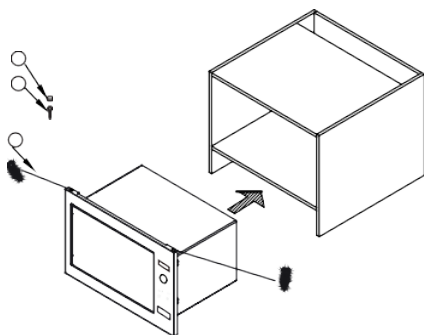
Вмятини або отвори у дверному вікні та вмятини на екрані в порожнині мікрохвильової печі.

3. Ця мікрохвильова піч повинна бути розміщена на горизонтальній поверхні, достатньо міцній, щоб витримати цю вагу.

4. Піч повинна знаходитися подалі від високих температур і пари.

5. НЕ кладіть нічого на мікрохвильову піч.

6. Як і за будь-яким іншим приладом, при використанні дітьми необхідний пильний нагляд.



Комплектація:

1. Гвинт 2 x 22 шт.
2. Кришка гвинта – 1шт.
3. Гвинт 1 x 35 шт.

Розміри порожнини шафи:

Ширина 565 мм

Висота 365 мм

Глибина 550 мм

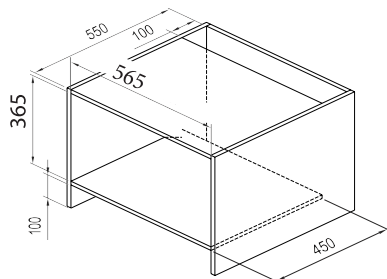
Розміри фронтальної частини приладу:

Ширина 595 мм

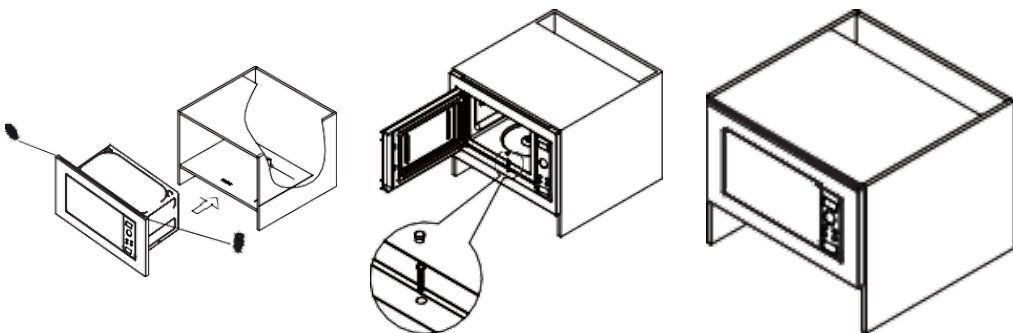
Висота 390 мм

Глибина 20 мм

Розміри отвору для вбудови мікрохвильової печі



1. Внутрішній розмір шафи в поперечному напрямку становить 565 мм. Це мінімальна відстань від лівої до правої обрешітки.
2. Внутрішній розмір шафи в поздовжньому напрямку становить 365 мм. Це мінімальна відстань від лівої до правої обрешітки.
3. Глибина шафи повинна бути не менше 550 мм.
4. Зовнішні розміри шафи повинні бути не менше 596 мм, оскільки довжина рами становить 595 мм.
5. Дошка кабінету менше 15 мм або 20 мм товщиною.
6. Вставте мікрохвильову піч у шафу і тримайте мікрохвильову піч у горизонтальному напрямку, а відстань по краях обох сторін повинна бути однаковою, а потім закріпіть болт (компонент 1) на верхній частині мікрохвильової печі та зафіксуйте його в шафі.
7. Відкрийте мікрохвильову піч, зафіксуйте болт (Компонент 3) і зафіксуйте його в шафі, а потім встановіть кришку гвинта.

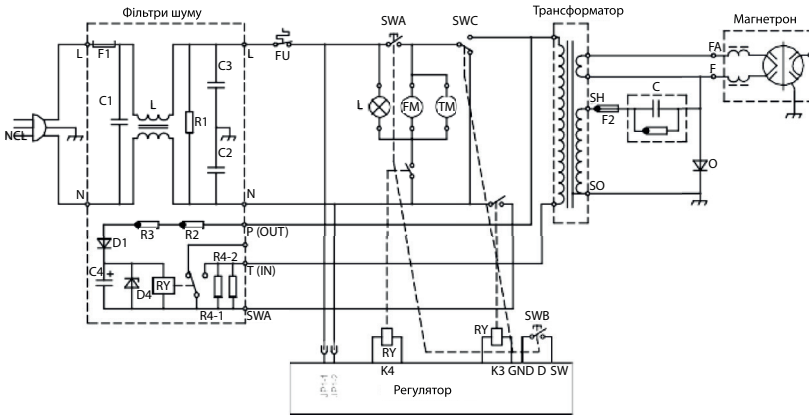


Під'єднання та підключення до електромережі

- 1) Піч оснащена електричною вилкою і повинна підключатися тільки до правильно установленної і заземленої розетки.
- 2) Установка розетки і заміна кабелю може виконуватися лише кваліфікованим електриком або фахівцем авторизованого сервісного центру.
- 3) Напруга мережі повинна відповідати значенню, надрукованому на маркуванні приладу. Тільки кваліфікований електрик може встановлювати розетку і замінювати з'єднувальний кабель.

Схематична діаграма

(При відкритих дверцятах і вимкненому приладі)



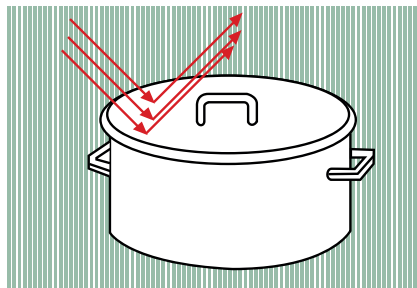
- SWA: основний вимикач пристрою блокування
- SWB: допоміжний вимикач пристрою блокування
- SWC: вимикач пристрою блокування дисплея
- FM: двигун вентилятора
- L: лампа
- TM: двигун



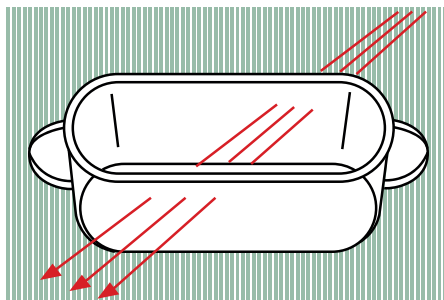
Схема дана для довідки, різні модифікації мікрохвильової печі можуть бути змінені виробником без попереднього повідомлення.

6. РЕКОМЕНДАЦІЇ З ВИКОРИСТАННЯ ПОСУДУ ДЛЯ МІКРОХВИЛЬОВОЇ ПЕЧІ

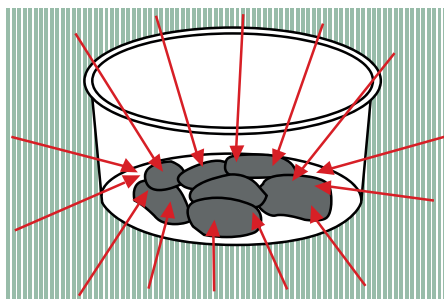
Мікрохвилі



Проникають через скло, фарфор, пластик, картон



Поглинаються продуктами харчування



Матеріал і форма.

Матеріал і форма посуду впливають на час нагрівання і приготування. Добре зарекомендував себе плоский посуд круглої і овальної форми. Рівномірність нагріву страв в таких формах краще, ніж при використанні посуду з кутами.

Металеві ємності, фольга, столові прилади не можна поміщати в мікрохвильову піч, так само як і посуд з металевим покриттям (декор, наприклад, золота облямівка, кобальтова синя фарба). Метал відображає мікрохвилі і перешкоджає процесу приготування. Не користуйтеся пластиковими стаканчиками.

Винятки: Готові страви в алюмінієвій упаковці можуть розморожуватися і розігріватися в приладі. Важливо: перед цим слід зняти кришку, а упаковання повинно знаходитися на відстані мінімум 2 см від стінок робочої камери. Розігрів страв проводиться тільки зверху. Якщо Ви перекладете блюдо з алюмінієвої упаковки в посуд відповідний для мікрохвильового печі, то розподілення тепла буде більш рівномірним.

Алюмінієва фольга

При неоднаковій товщині шматків м'яса, наприклад, птиці, Ви можете отримати більш рівномірне розморожування, розігрів або приготування, якщо накриєте страву алюмінієвою фольгою. Фольга повинна знаходитися на відстані мінімум 2 см від стінки робочої камери. Чи не допускати її дотик до стінок камери!

Скло

Вогнетривке скло або склокераміка дуже добре підходять для мікрохвильової печі. Криштал, який частіше за все містить свинець, може тріснути в мікрохвильовій печі. Тому він не підходить для використання.

Фарфор

Фарфоровий посуд добре підходить для мікрохвильовок. Однак, на ньому не повинно бути декоративного металевого покриття, наприклад, позолочених країв, а також порожніх ручок.

Фаянс

В розписному фаянсі візерунок повинен знаходитись під шаром глазури. Фаянс може сильно нагріватися.

Посудна глазур, фарби

До складу деяких видів глазури і фарб входить метал. Тому такий посуд не придатний для використання в мікрохвильових печах.

Дерево

Дерев'яний посуд не підходить для застосування в приладі. Вода в дереві під час процесу приготування випаровується. При цьому дерево висихає, і в ньому з'являються тріщини.

Пластмаса

Пластмасовий посуд може використовуватися тільки в окремому мікрохвильовому режимі. Такий посуд повинен бути вогнетривкий і витримувати температуру не менше 110 °С. В іншому випадку вона деформується, а пластмаса може розплавитися і з'єднатися з їжею.

Пластикові варильні пакетики

Можна використовувати для розігрівання і приготування, якщо попередньо зробити в них отвори, через які буде виходити пар. Цим Ви уникнете розрив пакета через підйом тиску. Крім того, існують спеціальні пакетики для приготування на пару, які не потрібно протикати. Звертайте увагу на вказівки на упаковці. Не користуйтеся металевими кліпсами, а також кліпсами з пластмас або паперу з металевим дротом всередині. Небезпека пожежі.

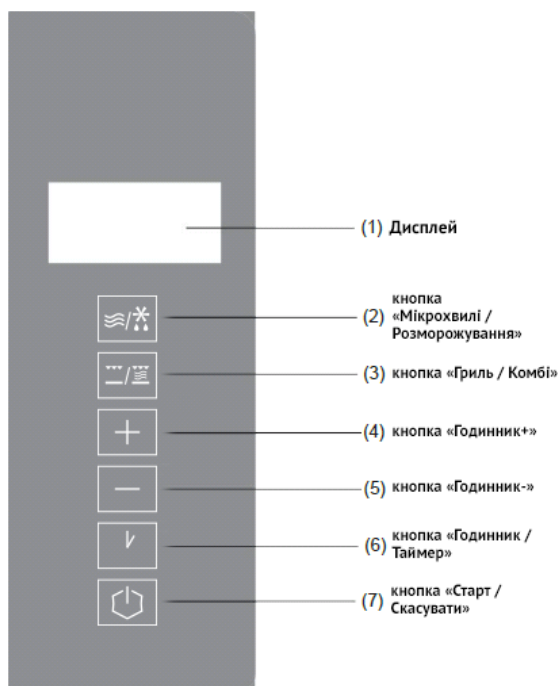
Перевірка посуду щодо використання у мікрохвильовій печі

Перевірка посуду Якщо Ви не впевнені в тому, що скляний, керамічний або фарфоровий посуд придатний для мікрохвильової печі, Ви можете перевірити його наступним чином:

1. Наповніть 1 склянкою холодної води (250 мл) надійний контейнер для приготування в мікрохвильовій печі разом з досліджуваним посудом.
2. Підігрійте його на максимальній потужності протягом 1 хвилини.
3. Обережно доторкніться до посуду, що перевіряєте. Якщо порожній посуд теплий, не використовуйте його для приготування в печі.

Не перевищуйте час перевірки - не більше 1 хвилини!

7. ПАНЕЛЬ УПРАВЛІННЯ ПРИБАДУ



Основні функції мікрохвильової печі

1. Звичайне приготування

Натисніть кнопку «Старт / Скасувати» - почнеться автоматичне приготування протягом 1 хвилини з потужністю P100. Після закінчення приготування Ви почуєте п'ять звукових сигналів.

Для припинення процесу приготування натисніть і утримуйте кнопку «Старт / Скасувати» протягом 2 секунд.

Приклад: Нагріти склянку молока

- а) Поставте склянку молока у мікрохвильову піч і закрийте дверцята.
- б) Натисніть кнопку «Старт / Скасувати», мікрохвильова піч працюватиме на потужності P100 протягом 1 хвилини.
- в) Ви почуєте 5 звукових сигналів, коли нагрівання закінчиться.

2. Мікрохвильове приготування

Швидкий спосіб приготування

(Наприклад: Виберіть потужність P100, щоб готувати їжу протягом 5 хвилин.)

- а) Натисніть кнопку «Годинник+», «Годинник-», щоб встановити час «5:00»
- б) Натисніть кнопку «Старт / Скасувати».

2. Ручне управління

(Наприклад: Виберіть потужність P100, щоб готувати їжу протягом 10 хвилин)

- а) Натисніть кнопку «Мікрохвилі / Розморожування», щоб вибрати потужність P100.
- б) Натисніть кнопку «Годинник+», «Годинник-», щоб встановити час приготування «10:00».
- в) Натисніть кнопку «Старт / Скасувати».
- с) Натисніть «Мікрохвилі / Розморожування, щоб вибрати потужність. Найдовший час мікрохвильового нагрівання - 60 хвилин. Мікрохвильова потужність має 5 налаштувань, це P100, P70, P50, P30 і P10 від високої до низької потужності.

3. Автоматичне розморожування за вагою

Натисніть кнопки «Годинник+», «Годинник-», виберіть потрібну вагу і час розморожування згідно вазі продукту, що потрібно розморозити.

Можуть бути встановлені опції програми розморожування і автоматичного розморожування.

Наприклад, необхідно розморозити 0,4 кг заморожених продуктів:

- 1) Натисніть «Мікрохвилі / Розморожування», щоб вибрати функцію розморожування, на дисплеї відобразиться «DEF».
- 2) Встановіть вагу «0,4 кг», натискаючи кнопки «Годинник+», «Годинник-».
- 3) Натисніть кнопку «Старт / Скасувати».

Максимальна вага 2 кг.

4. Налаштування годинника

Діапазон можливого встановлення часу дорівнює 24 годин. Щоб ввести час, наприклад, 16:40:

1) Натисніть 1 раз на «Годинник / Таймер». Цифри 00:00 на дисплеї почнуть блимати. Натискаючи кнопки «Годинник+», «Годинник-» налаштуйте години.

2) Натискаючи кнопки «Годинник+», «Годинник-» налаштуйте хвилини.

5) Натисніть на «Годинник / Таймер» для завершення установки годин. На дисплеї відобразиться встановлений час.

5. Налаштування таймера

Встановлений таймер дозволяє налаштувати запуск і закінчення приготування в заданий час. Перед використанням цієї функції годинник повинні бути налаштований.

Приклад: поточний час 16:30, і ви хочете почати готувати о 18:15 на потужності P70 протягом 10 хвилин:

1) Натисніть «Годинник / Таймер», встановіть час на «18:15», використовуючи регулятор «Таймер / Вага» (див. розділ «налаштування годинника»).

2) Натисніть «Мікрохвилі / Розморожування», щоб вибрати потужність P70.

3) Встановіть час приготування 10 хвилин.

4) Натисніть «Старт / Скасувати» для завершення установки.

Якщо ви не встановили налаштування потужності і часу приготування, і відразу після установки годин натиснули кнопку запуску, прилад буде працювати як звичайний годинник.

О 18:15 буде 10 звукових сигналів, і пристрій автоматично відключиться.

6. Функція блокування від дітей

Щоб активувати функцію блокування, одночасно натисніть і утримуйте кнопки «Годинник+» і «Годинник-» протягом 2 секунд.

Після цього будуть заблоковані функції управління кнопками.

Розблокування: натисніть і утримуйте кнопки «Годинник+» і «Годинник-» протягом 2 секунд.

7. Старт / Скасування

1) Дверцята відкриті

Натисніть кнопку «Старт / Скасувати», щоб скасувати налаштування або програму приготування.

2) Дверцята закриті

- натискайте кнопку «Старт / Скасувати», щоб розпочати приготування після налаштування програми приготування.

- натискайте кнопку «Старт / Скасувати», щоб продовжити приготування, якщо прилад знаходиться в стані паузи.

- натискайте кнопку «Старт / Скасувати», щоб припинити приготування в процесі роботи мікрохвильової печі.

Режими експлуатації приладу

Гриль

Ця функція має два шаблони, ви можете натиснути «Мікрохвилі / Розморожування / Гриль / Комбі», щоб вибрати такі функції:

Найдовший час приготування - 60 хвилин.

Потужність гриля має 2 налаштування, і це G-1 та G-2 від високої до низької потужності. Приклад: Приготування їжі на грилі протягом 20 хвилин

А) Натискайте «Мікрохвилі / Розморожування/ Гриль / Комбі», доки дисплей не відображатиме «G-1».

Б) Встановіть час приготування «20:00»

В) Натисніть «Старт / Скасувати».

Під час смаження їжа не нагрівається в мікрохвильовій печі, тепло випромінюється від металевого нагрівача у верхній частині печі. Коли гриль працює, час приготування складається з 2 етапів, після 1-ї половини готування програма автоматично зупиниться і видасть два звукові сигнали, вказуючи на те, що ви повинні відкрити мікрохвильову піч і перевернути їжу, закрийте дверцята і натисніть кнопку «Старт / Скасувати», розпочнеться другий етап готування. Якщо ви не хочете перевертати їжу, піч знову запуститься через 1 хвилину паузи.

Комбіноване приготування

Цей прилад пропонує вам два способи комбінованого приготування.

Режим «Комбі» має 2 налаштування з урахуванням потужності мікрохвильовки.

Це C-1 і C-2 від високої до низької потужності.

Приклад: Приготування їжі за допомогою режиму C-1 протягом 15 хвилин.

а) Натискайте «Мікрохвилі / Розморожування / Гриль / Комбі», доки дисплей не відображатиме «C-1»

б) Встановити час приготування для «15:00»

с) Натисніть «Старт / Скасувати»

8. ДОГЛЯД ТА ТЕХНІЧНЕ ОБСЛУГОВУВАННЯ

Перед чищенням мікрохвильову піч необхідно відключити від мережі (наприклад, витягнути вилку з розетки). Забороняється використовувати для чищення мікрохвильової печі пароструминний очищувач. Пар може потрапити на струмопровідні деталі і викликати коротке замикання. При експлуатації приладу його робоча камера нагрівається.



Небезпека отримання опіків! Чистіть робочу камеру, як тільки вона охолоне.

При тривалих перервах між проведенням догляду, забруднення можуть настільки сильно пригоріти, що їх видалення буде ускладнено, а в деяких випадках зовсім неможливе. Залежно від обставин, можливе пошкодження приладу через сильне забруднення або навіть виникнення небезпечних ситуацій.



Небезпека пожежі! Корпус, робоча камера та внутрішня сторона дверцят очищуються з використанням м'яких миючих засобів або водного розчину мийного засобу. Потім їх насухо витирають м'якою серветкою.

При наявності забруднень нагрійте в приладі воду об'ємом один стакан протягом 2 або 3 хвилин до кипіння. Пар осідає всередині робочої камери і розм'якшує забруднення. Тепер їх можна стерти, за необхідності використовуйте трохи мийного засобу. Для догляду за поверхнею з нержавіючої сталі використовуються спеціальні засоби. Не знімайте спеціальну захисну пластину, розташовану в робочій камері перед отвором виходу мікрохвиль, а також плівку з внутрішньої сторони дверцят.

Не допускається попадання води або будь-яких предметів в вентиляційні отвори приладу. При чищенні робочої камери приладу не використовуйте занадто багато води, щоб уникнути її попадання в наявні отвори. Не користуйтеся абразивними миючими засобами, так як вони викликають утворення подряпин на матеріалі. Запахи в робочій камері нейтралізуються, якщо в ній закип'ятити протягом двох хвилин склянку води з невеликою кількістю лимонного соку. Завжди тримайте в чистоті дверцята і регулярно перевіряйте в ній відсутність пошкоджень. Не допускається використання приладу з несправними дверцятами до його ремонту фахівцем авторизованого сервісного центру. Для чищення робочої камери Ви можете очистити контактні поверхні.

Очистіть фронтальну поверхню приладу за допомогою чистої губки, миючого засобу і теплої води. Потім протріть насухо м'якою серветкою. Для очищення Ви можете використовувати також чисту вологу серветку з мікрофібри без миючого засобу. Всі поверхні чутливі до утворення подряпин. При деяких обставинах подряпини на поверхнях зі скла можуть привести до його руйнування. Щоб уникнути пошкоджень по поверхні, не використовуйте при очищенні миючі засоби, що містять соду, луг, аміак, кислоту або хлориди, миючі засоби для видалення накипу, абразивні засоби, наприклад, абразивний порошок, паста, пемза, миючі засоби, що містять розчинник, засоби для чищення поверхонь з нержавіючої сталі, миючі засоби для посудомийних машин, спреї для очищення духовки, очищувач для скла, жорсткі губки з абразивною поверхнею і щітки, наприклад, губки для каструль, очищувач від бруду, гострі металеві скребки!

9. УСУНЕННЯ НЕСПРАВНОСТЕЙ

Нормальний стан	
Мікрохвильова піч перешкоджає отриманню ТВ-сигналу	При роботі мікрохвильової печі може порушуватися прийом ТВ і радіо сигналів. Це схоже на перешкоди з боку невеликих електричних приладів, таких як міксер, пілосос і електричний фен. Це нормально.
Тьмяне світло в печі	При приготуванні на низькій потужності світло в печі може стати тьмяним. Це нормально.
На двері конденсується пар, з отворів виходить гаряче повітря	При готуванні пар може виходити з їжі. Велика його частина виходить з вентиляційних отворів. Але деяка його кількість може конденсуватися на холодних поверхнях, таких як двері печі. Це нормально.
Піч ввімкнена випадково, в ній не було їжі.	Заборонено включати піч, якщо в ній немає їжі. Це дуже небезпечно

Несправність	Можлива причина	Що робити
Піч не вмикається	Шнур живлення встановлений не щільно	Дістаньте шнур живлення з розетки. Спробуйте встановити ще раз через 10 секунд.
	Перегорів запобіжник або спрацювало автоматичне вимкнення	Замініть запобіжник або встановіть ще раз автоматичне вимкнення (ремонт повинен виконуватися кваліфікованим спеціалістом)
	Несправність розетки	Перевірте розетку іншими працюючими приладами
Піч не нагрівається	Дверцята зачинені не до кінця	Закрийте двері до кінця

10. СЕРВІС І ПІДТРИМКА

При виникненні несправностей, які Ви не в змозі усунути самостійно, зверніться до сервісного центру ТМ «Perfelli».

При зверненні до сервісної служби обов'язково необхідно повідомити:

- Модель приладу;
- Серійний номер;

Ці дані зазначені на маркувальній табличці, її можна знайти з правої сторони корпусу мікрохвильової печі.

Служба сервісу ТМ «Perfelli» проконсультує Вас стосовно:

- Гарантійного та післягарантійного ремонту;
- Поставки запасних частин;
- Телефонів та адрес авторизованих сервісних центрів (АЦЦ);
- Надання інформації про експлуатацію приладу та інше.

Сервісна підтримка



Служба підтримки клієнтів надасть інформацію про підключення, встановлення та експлуатацію приладу. Якщо у Вас виникнуть питання щодо сервісного та гарантійного обслуговування техніки ТМ «Perfelli», будь ласка, зателефонуйте за номером 0 800 217 777 або +38 073 217 77 77 (вартість дзвінків згідно тарифів Вашого оператора зв'язку).

11. ВАШ ВНЕСОК В ОХОРОНУ НАВКОЛИШНЬОГО СЕРЕДОВИЩА

Утилізація транспортної упаковки

Упаковка захищає прилад від пошкоджень при транспортуванні. Матеріали, використані при виготовленні упаковки, безпечні для навколишнього середовища і легко утилізовані, тому вони підлягають переробці. Повернення упаковки для її вторинної переробки призводить до економії сировини і зменшення кількості відходів. Просимо Вас по можливості здати упаковку в пункт прийому вторинної сировини.



Утилізація непридатного приладу

Непридатні електричні та електронні прилади часто містять цінні компоненти. У той же час матеріали приладів містять шкідливі речовини, необхідної для роботи і безпеки техніки. При неправильному поводженні з відпрацьованими приладами або їх попаданні в побутове сміття такі речовини можуть завдати шкоди здоров'ю людини і навколишньому середовищу. Тому ніколи не можна утилізувати прилади разом зі звичайним побутовим сміттям. Рекомендуємо Вам здати відпрацьований прилад в організацію прийому та утилізації електричних і електронних приладів у Вашому населеному пункті. До моменту відправлення в утилізацію Ваш відпрацьований прилад зберігайте в недоступному для дітей місці.





РУКОВОДСТВО ПО ЭКСПЛУАТАЦИИ
ВСТРОЕННОЙ МИКРОВОЛНОВОЙ ПЕЧИ
PERFELLI



BM 205

Для безопасного использования прибора, перед установкой, подключением и подготовкой прибора к работе, обязательно прочтите данную инструкцию по эксплуатации.



RU

Уважаемый пользователь!

Спасибо Вам за то, что выбрали технику **ТМ «PERFELLI»**. Микроволновые печи **«PERFELLI»** изготовлены из высококачественных комплектующих и составляющих элементов, которые выступают гарантом долгосрочной и бесперебойной эксплуатации приборов.

1. ОБЩИЕ РЕКОМЕНДАЦИИ

Перед установкой и эксплуатацией микроволновой печи необходимо внимательно ознакомиться с инструкцией. Соблюдение наших рекомендаций обеспечит безопасное и правильное использование прибора. Храните инструкцию по эксплуатации прибора в надежном месте. Обеспечьте наличие инструкции в комплекте с прибором, в случае если прибор продается или передается.

Этот прибор предназначен для быстрого разогрева или размораживания продуктов питания в домашних условиях. При использовании микроволновой печи в коммерческих целях.

Рекомендуем осуществлять установку квалифицированным мастером в соответствии с инструкцией. Квалифицированная установка гарантирует безопасность эксплуатации;

Перед использованием бытового прибора:

- удалите защитную упаковку;
- проверьте ваш прибор на наличие повреждений (которые могли возникнуть при транспортировке). В случае обнаружения повреждений прибора, ни в коем случае не подключайте прибор к сети. Обратитесь в службу технической поддержки.



Самостоятельно запрещается вносить изменения в электрические или механические части изделия.

Производитель не несет ответственности за неправильное использование и нанесенные убытки, которые возникли из-за неправильной установки прибора.



Производитель оставляет за собой право без предварительного уведомления вносить изменения в конструкцию, комплектацию или технологию производства, такие изменения не влияют на технические характеристики, безопасность эксплуатации и потребительские свойства.

2. УКАЗАНИЯ ПО ТЕХНИКЕ БЕЗОПАСНОСТИ

Чтобы предотвратить возможную слишком высокую микроволновую энергию:

1. Не используйте прибор с открытой дверью, так как это может привести к вредному воздействию микроволновой энергии. Важно не ломать и не пытаться снять защитные элементы.
2. Не вставляйте предметы между поверхностью печи и ее дверью, вовремя очищайте уплотнитель от пыли, конденсата и загрязнений.
3. В случае повреждения двери или элементов уплотнителя, печь необходимо отремонтировать в авторизованном сервисном центре - нельзя эксплуатировать прибор с поврежденными дверями или уплотнителем.
4. Для продления срока службы и безопасной эксплуатации прибора, необходимо регулярно очищать рабочие поверхности прибора и содержать его в чистоте.
5. Никогда не тяните за шнур при отключении прибора от сети; возьмитесь за вилку и выньте ее из розетки.
6. Не разогревайте жидкие готовые блюда или продукты питания в герметичных контейнерах или упаковках, так как они могут внезапно закипеть или взорваться. Будьте осторожны и всегда прокалывайте пластиковую пленку полуфабрикатов перед приготовлением. После приготовления пищи, дайте ему остыть около минуты.
7. Не допускайте детей к работе с прибором без присмотра взрослых или без надлежащего обучения правильной эксплуатации прибора, чтобы ребенок мог безопасно использовать печь и осознавать риски ненадлежащего использования.
8. Используйте только специальную посуду, которая подходит для микроволновых печей.
9. Регулярно чистите прибор и удаляйте любые остатки пищи.
10. При разогреве пищи в пластиковых, пенопластовых или бумажных контейнерах, следите за процессом разогрева, чтобы избежать возможной опасности возгорания. Не разогревайте в микроволновой печи продукты в жестяной упаковке!
11. Если вы увидели дым или вспышку пламени, выключите прибор из розетки и не открывайте дверь, чтобы сдержать пламя.
12. Не перегревайте пищу.
13. Не используйте отсек для приготовления для хранения посторонних предметов или продуктов.
14. Удаляйте любые металлические элементы упаковки (такие как зажимы или проволоку), металлические детали посуды или контейнеров перед приготовлением.
15. Устанавливайте и используйте печь только согласно предоставленным инструкциям.
16. Перед приготовлением или разогреве вареных в скорлупе яиц необходимо

обязательно проколоть скорлупу, так как иначе яйца могут взорваться даже после окончания приготовления. Также будьте осторожны при приготовлении яиц-пашот, яичных желтков. Прокалывайте перед приготовлением продукты с твердой оболочкой или кожей, такие, как картофель, яблоки, куриная печень и т.д.

17. Не используйте устройство с поврежденным электрическим шнуром или вилкой. Не пытайтесь отремонтировать или разобрать прибор самостоятельно. Неправильная сборка может привести к поражению электрическим током во время дальнейшего использования прибора.

18. Не храните и не используйте данный прибор вне помещений.

19. Во избежание поражения электрическим током, не погружайте прибор, вилку или электрический шнур в воду или другие жидкости. Ставьте прибор в такие места, где он не может упасть в воду или другие жидкости. Перед использованием устройства, которое упало в воду - обратитесь в сервисный центр.

20. Во время приготовления температура рабочих поверхностей может быть достаточно высокой. Держите шнур подальше от нагретых поверхностей и не закрывайте вентиляционные отверстия или рабочие поверхности посторонними предметами. Будьте осторожны: стеклянное смотровое окно может треснуть, если пролить на него воду во время приготовления в режиме гриля.

21. Размещайте шнур прибора так, чтобы никто не смог случайно задеть или повредить шнур, или перебросить прибор.

22. Несоблюдение правил ухода за прибором или использование его в загрязненном виде сокращает срок службы прибора и может привести к несчастным случаям.

23. Чтобы избежать ожогов, проверьте температуру содержания разогретых детских бутылочек или емкостей с детским питанием перед употреблением, при необходимости - смешайте или взболтайте.

24. Разогрев напитков или жидкостей может привести к закипания без обычных видимых признаков - пузырьков на поверхности. Пожалуйста, будьте осторожны при приготовлении и употреблении подогретых продуктов.

25. Данный прибор не предназначен для использования людьми (включая детей) с ограниченными физическими, сенсорными и умственными способностями, с отсутствием опыта и знаний, если только им не даны соответствующие инструкции по использованию прибора лицом, ответственным за их безопасность.

26. Следите, чтобы дети не играли с прибором.

27. Во время эксплуатации печи ее рабочие части могут быть горячими. Держите маленьких детей в стороне от прибора.

28. Запрещается использовать пароочистители, потому что это могут повредить покрытие элементов прибора.

29. Не используйте абразивные или агрессивные химические средства очистки или

острые металлические скребки для очистки прибора или стеклянных дверей, так как они царапают или разъедают поверхности и могут привести к дефекту или разрушению стекла или элементов прибора.

30. Во время эксплуатации прибор и его внутренние части нагреваются. Будьте осторожны, чтобы избежать травм - берегите лицо и руки от ожогов, используйте прихватки.

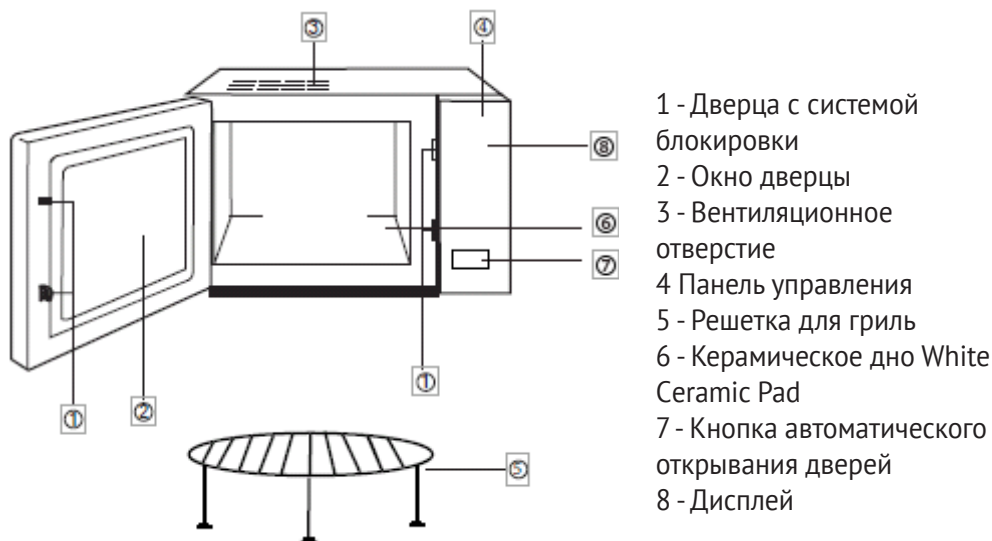
31. Обратная сторона прибора должна быть расположена напротив стенки.

3. ОПИСАНИЕ ПРИБОРА

В микроволновом приборе имеется так называемый магнетрон. Он преобразует электрический ток в электромагнитные волны, то есть микроволны. Эти микроволны равномерно распределяются в рабочей камере, а также отражаются от металлических стенок камеры. Таким образом микроволны попадают в продукт со всех сторон. Чтобы микроволны проникли в продукт, посуда должна пропускать микроволны. Микроволны хорошо проходят сквозь фарфор, стекло, картон, пластмассу, но не через металл.

Поэтому не допускается использование посуды из металла или с его содержанием, например, с металлическим декоративным покрытием. Металл не только отражает микроволны, но и приводит к образованию искр. Микроволны не могут поглощаться металлом. Через посуду из соответствующего материала микроволны свободно попадают в продукты питания. В молекулах, из которых состоят продукты питания, прежде всего в молекулах воды, под воздействием микроволн возникают сильные колебания, примерно 2,5 миллиарда раз в секунду.

При этих колебаниях выделяется первую очередь тепловая энергия. Она затрагивает верхние слои продуктов и дальше проникает в его середину. Чем больше воды в продуктах тем быстрее он нагревается или готовится. Таким образом, тепло образуется внутри самого блюда, поэтому в микроволновом режиме блюда можно готовить, как правило, без жидкости, с небольшим ее количеством или добавлением жира. Размораживания, разогрева и приготовления проводится быстрее, чем с помощью обычной плиты. Питательные вещества, витамины и минеральные вещества, преимущественно сохраняются. Естественные цвета и собственный вкус продуктов почти не меняется. Излучения микроволн прекращается при прерывании процесса или открывания дверцы прибора. Во время работы прибора закрытые, исправные дверцы обеспечивают необходимую защиту от микроволн.



4. ОСНОВНЫЕ ТЕХНИЧЕСКИЕ ХАРАКТЕРИСТИКИ

Модель	BM 205
Напряжение питания	220-240 В, ~ 50 Гц
Нормальная входная мощность (микроволновая)	1080 Вт
Нормальная выходная мощность (микроволновая)	700 Вт
Объем печи	20 л
Внешние размеры (длина x глубина x высота):	595*330*390 мм
Внутренние размеры (длина x глубина x высота):	706*468*403 мм
Вес нетто:	14,5 кг

5. МОНТАЖ И УСТАНОВКА

1. Убедитесь, что все упаковочные материалы удалены с внутренней стороны дверцы.

2. Осмотрите печь после распаковки на наличие каких-либо визуальных повреждений, таких как:

Поврежденные двери или несоответствие дверей.

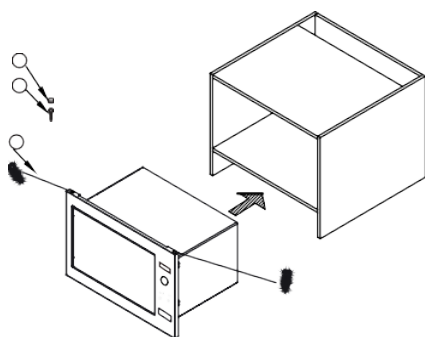
Вмятины или отверстия в дверном окне и вмятины на экране в полости микроволновой печи.

3. Эта микроволновая печь должна быть размещена на горизонтальной поверхности, достаточно прочной, чтобы выдержать этот вес.

4. Печь должна находиться подальше от высоких температур и пара.

5. Не кладите ничего на микроволновую печь.

6. Как и за любым другим прибором, при использовании детьми необходимо тщательное наблюдение.



Комплектация:

1. Винт 2 x 22 шт.
2. Крышка винта - 1шт.
3. Винт 1 x 35 шт.

Размеры полости шкафа:

Ширина 565 мм

Высота 365 мм

Глубина 550 мм

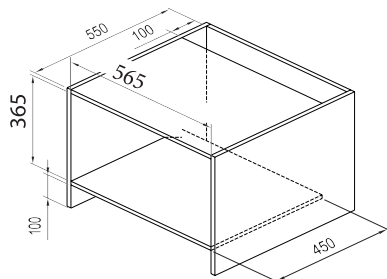
Размеры фронтальной части прибора:

Ширина 595 мм

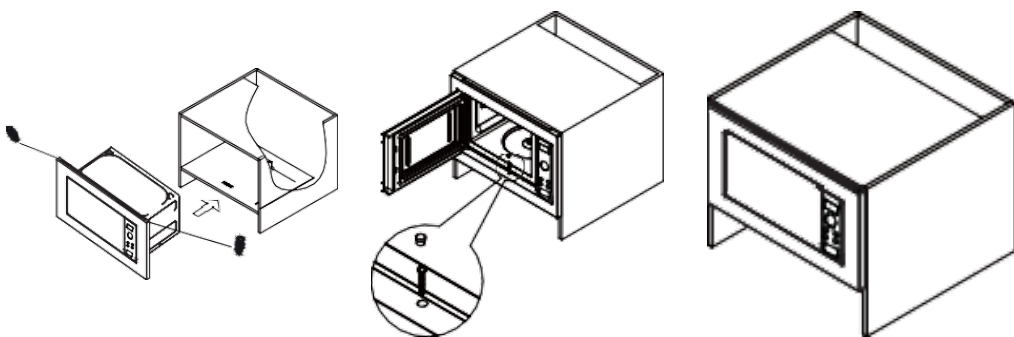
Высота 390 мм

Глубина 20 мм

Размеры отверстия для встраивания микроволновой печи



1. Внутренний размер шкафа в поперечном направлении составляет 565 мм. Это минимальное расстояние от левой к правой обрешетки.
2. Внутренний размер шкафа в продольном направлении составляет 365 мм. Это минимальное расстояние от левой к правой обрешетки.
3. Глубина шкафа должна быть не менее 550 мм.
4. Внешние размеры шкафа должны быть не менее 596 мм, поскольку длина рамы составляет 595 мм.
5. Доска кабинета менее 15 мм или 20 мм толщиной.
6. Установите микроволновую печь в шкаф и держите микроволновую печь в горизонтальном направлении, а расстояние по краям сторон должно быть одинаковым, а затем закрепите болт (компонент 1) на верхней части микроволновой печи и зафиксируйте его в шкаф.
7. Откройте микроволновую печь, закрепите болт (Компонент 3) и зафиксируйте его в шкаф, а потом установите крышку винта.

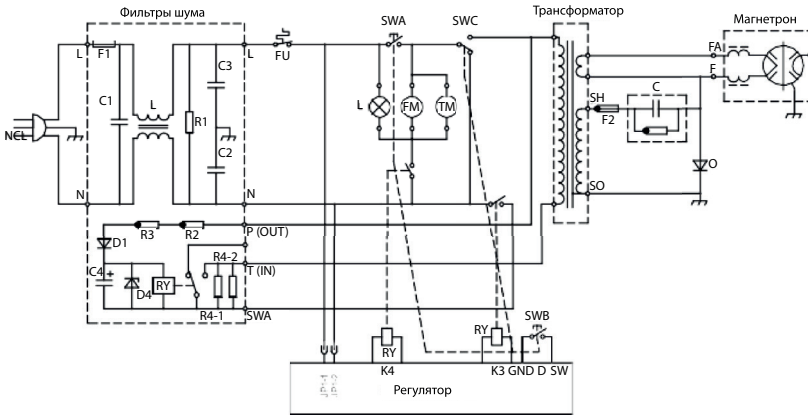


Подсоединение и подключение к электросети

- 1) Печь оснащена электрической вилкой и должна подключаться только к правильно установленной и заземленной розетке.
- 2) Установка розетки и замена кабеля может производиться квалифицированным электриком или специалистом авторизованного сервисного центра.
- 3) Напряжение сети должно соответствовать напряжению, указанному на маркировке прибора. Только квалифицированный электрик может устанавливать розетку и заменять соединительный кабель.

Схематическая диаграмма

(При открытых дверях и выключенном приборе)



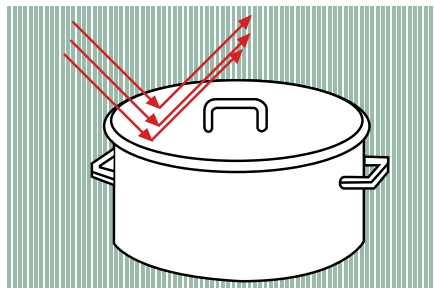
- SWA: основной выключатель устройства блокировки
- SWB: вспомогательный выключатель устройства блокировки
- SWC выключатель устройства блокировки дисплея
- FM: двигатель вентилятора
- L: лампа
- TM: двигатель



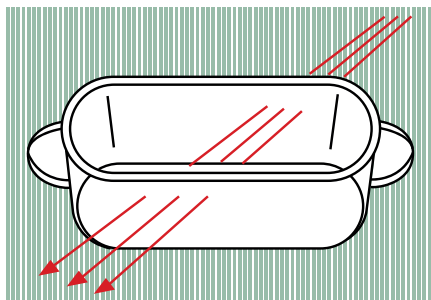
Схема дана для справки, различные модификации микроволновой печи могут быть изменены производителем без предварительного уведомления.

6. РЕКОМЕНДАЦИИ ПО ИСПОЛЬЗОВАНИЮ ПОСУДЫ ДЛЯ МИКРОВОЛНОВОЙ ПЕЧИ

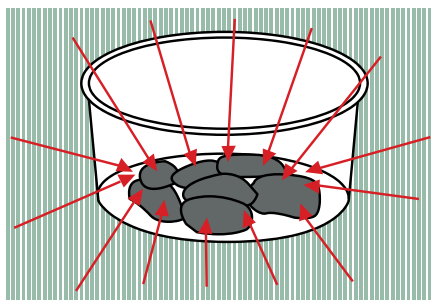
Микроволны



Проникают через стекло, фарфор, пластик, картон



Поглощаются продуктами питания



Материал и форма

Материал и форма посуды влияют на время нагрева и приготовления. Хорошо зарекомендовала себя плоская посуда круглой и овальной формы. Равномерность нагрева блюд в таких формах лучше, чем при использовании посуды с углами.

Металлические емкости, фольга, столовые приборы нельзя помещать в микроволновую печь, так же как и посуду с металлическим покрытием (декор, например, золотая кайма, кобальтовая синяя краска). Металл отражает микроволны и препятствует процессу приготовления. Не используйте пластиковые стаканчики.

Исключения: Готовые блюда в алюминиевой упаковке могут размораживаться и разогреваться в приборе. Важно: перед этим следует снять крышку, а упаковка должна находиться на расстоянии минимум 2 см от стенок рабочей камеры. Разогрев блюд проводится только сверху. Если Вы переложите блюдо из алюминиевой упаковки в посуду подходящую для микроволновой печи, распределения тепла будет более равномерным.

Алюминиевая фольга

При неодинаковой толщине кусков мяса, например, птицы, Вы можете получить более равномерное размораживание, разогрев или приготовление, если накроете блюдо алюминиевой фольгой. Фольга должна находиться на расстоянии минимум 2 см от стенки рабочей камеры. Или не допускать ее прикосновение к стенкам камеры!

Стекло

Огнеупорное стекло или эмаль очень хорошо подходят для микроволновой печи. Хрусталь, который чаще всего содержит свинец, может треснуть в микроволновой печи. Поэтому он не подходит для использования.

Фарфор

Фарфоровая посуда хорошо подходит для микроволновок. Однако, на нем не должно быть декоративного металлического покрытия, например, позолоченных краев, а также пустых ручек.

Фаянс

В расписном фаянсе узор должен находиться под слоем глазури. Фаянс может сильно нагреваться.

Посудный глазурь, краски

В состав некоторых видов глазури и красок входит металл. Поэтому такая посуда не подходит для использования в микроволновых печах.

Дерево

Деревянная посуда не подходит для применения в приборе. Вода в дереве во время процесса приготовления испаряется. При этом дерево высыхает, и в нем появляются трещины.

Пластмаса

Пластмассовая посуда может использоваться только в отдельном микроволновом режиме. Такая посуда должна быть огнеупорной и выдерживать температуру не менее 110 ° C. В противном случае она деформируется, а пластмасса может расплавиться и соединиться с пищей.

Пластиковые варочные пакетики

Можно использовать для разогрева и приготовления, если предварительно сделать в них отверстия, через которые будет выходить пар. Этим Вы избежите разрыв пакета через подъем давления. Кроме того, существуют специальные пакетики для приготовления на пару, не нужно протыкать. Обращайте внимание на указания на упаковке. Не используйте металлическими клипсами, а также клипсами из пластмасс или бумаги с металлической проволокой внутри. Опасность пожара.

Проверка посуды по использованию в микроволновой печи

Проверка посуды. Если Вы не уверены в том, что стеклянная, керамическая или фарфоровая посуда пригодна для микроволновой печи, Вы можете проверить его следующим образом:

1. Наполните 1 стаканом холодной воды (250 мл) надежный контейнер для приготовления в микроволновой печи вместе с исследуемой посудой.
2. Подогрейте его на максимальной мощности в течение 1 минуты.
3. Осторожно прикоснитесь к посуде. Если пустая посуда теплая не используйте ее для приготовления в печи.

Не превышайте время проверки - не более 1 минуты!

7. ПАНЕЛЬ УПРАВЛЕНИЯ ПРИБОРА



Основные функции микроволновой печи

1. Обычное приготовление

Нажмите кнопку «Старт / Отмена» - начнется автоматическое приготовление течение 1 минуты с мощностью P100. После окончания приготовления Вы услышите пять звуковых сигналов.

Для прекращения процесса приготовления нажмите и удерживайте кнопку «Старт / Отмена» в течение 2 секунд.

Пример: Нагреть стакан молока

- а) Поставьте стакан молока в микроволновую печь и закройте дверцу.
- б) Нажмите кнопку «Старт / Отмена», микроволновая печь будет работать на мощности P100 в течение 1 минуты.
- в) Вы услышите 5 звуковых сигналов, когда нагрев закончится.

2. Микроволновое приготовление

Быстрый способ приготовления

(Например: Выберите мощность P100, чтобы готовить пищу в течение 5 минут.)

- а) Нажмите кнопку «Время +», «Время -», чтобы установить время «5:00»
- б) Нажмите кнопку «Старт / Отмена».

Ручное управление

(Например: Выберите мощность P100, чтобы готовить пищу в течение 10 минут)

- а) Нажмите кнопку «Микроволны / Размораживание», чтобы выбрать мощность P100.
- б) Нажмите кнопку «Время +», «Время -», чтобы установить время приготовления «10:00».
- в) Нажмите кнопку «Старт / Отмена».
- с) Нажмите «Микроволны / Размораживание, чтобы выбрать мощность. Самый длинный время микроволнового нагрева - 60 минут Микроволновая мощность имеет 5 настроек, это P100, P70, P50, P30 и P10 от высокой к низкой мощности.

3. Автоматическая разморозка по весу

Нажмите кнопку «Время +», «Время -», выберите нужный вес и время размораживания согласно весу продукта, нужно разморозить.

Могут быть установлены опции программы размораживания и автоматического размораживания.

Например, необходимо разморозить 0,4 кг замороженных продуктов:

- 1) Нажмите «Микроволны / Размораживание», чтобы выбрать функцию размораживания на дисплее отобразиться «DEF».
- 2) Установите вес «0,4 кг», нажимая кнопки «Время +», «Время -».
- 3) Нажмите кнопку «Старт / Отмена».

Максимальный вес 2 кг.

4. Настройка часов

Диапазон возможного установления времени равен 24 часа. Чтобы ввести время, например, 16:40:

1) Нажмите 1 раз в «Часы / Таймер». Цифры 00:00 на дисплее начнут мигать. Нажимая кнопки «Время +», «Время -» настройте часа.

2) Нажимая кнопки «Время +», «Время -» настройте минуты.

3) Нажмите на «Часы / Таймер» для завершения установки часов. На дисплее отобразится установленное время.

5. Настройка таймера

Установлен таймер позволяет настроить запуск и окончания приготовления в заданное время. Перед использованием этой функции часы должны быть настроены.

Пример: текущее время 16:30, и вы хотите начать готовить в 18:15 на мощности P70 в течении 10 минут:

1) Нажмите «Микроволны / Размораживание», чтобы выбрать мощность P70.

2) Установите время приготовления 10 минут.

3) Нажмите «Старт / Отмена» для завершения установки.

Если вы не установили настройки мощности и времени приготовления, и сразу после установки часов нажали кнопку запуска, прибор будет работать как обычные часы.

В 18:15 будет 10 звуковых сигналов, и устройство автоматически отключится.

6. Функция блокировки от детей

Чтобы активировать функцию блокировки, одновременно нажмите и удерживайте кнопки «Время +» и «Время -» в течение 2 секунд.

После этого будут заблокированы функции управления кнопками.

Разблокировка: нажмите и удерживайте кнопки «Время +» и «Время -» в течение 2 секунд.

7. Старт / Отмена

1) Дверцы открыты

Нажмите кнопку «Старт / Отмена», чтобы отменить настройки или программу приготовления.

2) Дверцы закрыты

- нажимайте кнопку «Старт / Отмена», чтобы начать приготовления после настройки программы приготовления.

- нажимайте кнопку «Старт / Отмена», чтобы продолжить приготовление, если прибор находится в состоянии паузы.

- нажимайте кнопку «Старт / Отмена», чтобы прекратить приготовления в процессе работы микроволновой печи.

Режимы эксплуатации прибора

Гриль

Эта функция имеет два шаблона, вы можете нажать «Микроволны / Размораживание / Гриль / Комби», чтобы выбрать следующие функции:

Самый длинное время приготовления - 60 минут.

Мощность гриля имеет 2 настройки, и это G-1 и G-2 от высокой до низкой мощности.

Пример: Приготовление пищи на гриле в течение 20 минут

а) Нажимайте «Микрохвилы / Размораживание / Гриль / Комби», пока дисплей не будет отображать «G-1».

б) Установите время приготовления «20:00»

в) Нажмите «Старт / Отмена».

Во время жарки пища не нагревается в микроволновой печи, тепло излучается от металлического нагревателя в верхней части печи. Когда гриль работает, время приготовления состоит из 2 этапов, после 1-й половины приготовления программа автоматически остановится и выдаст два звуковых сигнала, указывая на то, что вы должны открыть микроволновую печь и перевернуть пищу, закройте дверцу и нажмите кнопку «Старт / Отмена», начнется второй этап приготовления. Если вы не хотите переворачивать пищу, печь снова запустится через 1 минуту паузы.

Комбинированное приготовление

Этот прибор предлагает два способа комбинированного приготовления.

Режим «Комби» имеет 2 настройки с учетом мощности микроволновки.

Это C-1 и C-2 от высокой к низкой мощности.

Пример: Приготовление пищи с помощью режима C-1 в течение 15 минут.

а) Нажмите «Микроволны / Размораживание / Гриль / Комби», пока дисплей не будет отображать «C-1»

б) Установить время приготовления для «15:00»

с) Нажмите «Старт / Отмена»

8. УХОД И ОБСЛУЖИВАНИЕ

Перед чисткой микроволновую печь необходимо отключить от сети (например, вытащить вилку из сети). Запрещается использовать для чистки микроволновой печи пароструйный очиститель. Пар может попасть на токопроводящие детали и вызвать короткое замыкание. При эксплуатации прибора его рабочая камера нагревается.



Опасность ожогов! Чистите рабочую камеру, как только она остынет.

При длительных перерывах между проведением ухода загрязнения могут настолько сильно пригореть, что их удаление будет затруднено, а в некоторых случаях совсем невозможно. В зависимости от обстоятельств, возможно повреждение прибора из-за сильного загрязнения или даже возникновения опасных ситуаций.



Опасность пожара! Корпус, рабочая камера и внутренняя сторона дверей очищаются с использованием мягких моющих средств или водного раствора моющего средства. Затем их насухо вытирают мягкой салфеткой.

При наличии загрязнений нагрейте в приборе воду объемом один стакан в течение 2 или 3 минут до кипения. Пар оседает внутри рабочей камеры и размягчает загрязнения. Теперь их можно стереть, при необходимости используйте немного моющего средства. Для ухода за поверхностью из нержавеющей стали используются специальные средства. Не удаляйте специальную защитную пластину, расположенную в рабочей камере перед отверстием выхода микроволн, а также пленку с внутренней стороны дверцы.

Не допускается попадание воды или каких-либо предметов в вентиляционные отверстия прибора. При чистке рабочей камеры прибора не используйте слишком много воды, чтобы избежать ее попадания в имеющиеся отверстия. Не используйте абразивными чистящими средствами, так как они вызывают образование царапин на материале. Запахи в рабочей камере нейтрализуются, если в ней вскипятить в течение двух минут стакан воды с небольшим количеством лимонного сока. Всегда держите в чистоте дверцу и регулярно проверяйте в ней отсутствие повреждений. Не допускается использование прибора с неисправными дверцами к его ремонту специалистом авторизованного сервисного центра. Для чистки рабочей камеры Вы можете очистить контактные поверхности.

Очистите фронтальную поверхность прибора с помощью чистой губки, моющего средства и теплой воды. Затем протрите насухо мягкой салфеткой. Для очистки можно использовать также чистую влажную салфетку из микрофибры без моющего средства. Все поверхности чувствительны к образованию царапин. При некоторых обстоятельствах царапины на поверхностях из стекла могут привести к его разрушению. Во избежание повреждений по поверхности, не используйте при очистке моющие средства, содержащие соду, щелочь, аммиак, кислоту или хлориды, моющие средства для удаления накипи, абразивные средства, например, абразивный порошок, паста, пемза, моющие средства, содержащие растворитель, средства для чистки поверхностей из нержавеющей стали, моющие средства для посудомоечных машин, спреи для очистки духовки, очиститель для стекла, жесткие губки с абразивной поверхностью и щетки, например, губки для кастрюль, очиститель от грязи, острые металлические скребки!

9. УСТРАНЕНИЕ НЕИСПРАВНОСТЕЙ

Нормальное состояние	
Микроволновая печь препятствует получению ТВ-сигнала	При работе микроволновой печи может нарушаться прием ТВ и радио сигналов. Это похоже на препятствия со стороны небольших электрических приборов, таких как миксер, пылесос и электрический фен. Это нормально.
Тусклый свет в печи	При приготовлении на низкой мощности свет в печи может стать тусклым. Это нормально.
На двери конденсируется пар, из отверстий выходит горячий воздух	При приготовлении пар может выходить из пищи. Большая его часть выходит из вентиляционных отверстий. Но некоторое его количество может конденсироваться на холодных поверхностях, таких как двери печи. Это нормально.
Печь включена случайно, в ней не было еды.	Запрещено включать печь, если в ней нет еды. Это очень опасно

Неисправность	Возможная причина	Что делать
Печь не включается	Шнур питания установлен неплотно	Достаньте шнур питания из розетки. Попробуйте установить еще раз через 10 секунд.
	Перегорел предохранитель или сработало автоматическое отключение	Замените предохранитель или установите еще раз автоматическое выключение (ремонт должен выполняться квалифицированным специалистом)
	Неисправность розетки	Проверьте розетку другими работающими приборами
Печь не нагревается	Дверцы закрыты не до конца	Закройте дверцы до конца

10. СЕРВИС И ПОДДЕРЖКА

При возникновении неисправностей, которые Вы не в состоянии устранить самостоятельно, обратитесь в сервисный центр **ТМ «Perfelli»**.

При обращении в сервисную службу обязательно необходимо сообщить:

- Модель прибора;
- Серийный номер;

Эти данные указаны на табличке, ее можно найти с правой стороны корпуса микроволновой печи.

Служба сервиса **ТМ «Perfelli»** проконсультирует Вас относительно:

- гарантийный и послегарантийный ремонт;
- Поставки запасных частей;
- Телефонов и адресов сервисных центров (АСЦ)
- предоставление информации об эксплуатации прибора и прочее.

Сервисная поддержка



Служба поддержки клиентов предоставит информацию о подключении, установке и эксплуатации прибора. Если у Вас возникнут вопросы относительно сервисного и гарантийного обслуживания техники ТМ «Perfelli», пожалуйста, позвоните по номеру 0 800 217 777 или +38 073 217 77 77 (Стоимость звонков согласно тарифам Вашего оператора связи).

11. ВАШ ВКЛАД В ОХРАНУ ОКРУЖАЮЩЕЙ СРЕДЫ

Утилизация транспортной упаковки

Упаковка защищает прибор от повреждений при транспортировке. Материалы, использованные при изготовлении упаковки, безопасны для окружающей среды и легко утилизируются, поэтому они подлежат переработке. Возвращение упаковки для ее вторичной переработки приводит к экономии сырья и уменьшению количества отходов. Просим Вас по возможности сдать упаковку в пункт приема вторичного сырья.



Утилизация непригодного прибора

Непригодные электрические и электронные приборы часто содержат ценные компоненты. В то же время материалы приборов содержат вредные вещества, необходимого для работы и безопасности техники. При неправильном обращении с отработанными приборами или их попадании в бытовой мусор такие вещества могут нанести вред здоровью человека и окружающей среде. Поэтому никогда нельзя утилизировать приборы вместе с обычным бытовым мусором. Рекомендуем Вам сдать отработанный прибор в организацию приема и утилизации электрических и электронных приборов в Вашем населенном пункте. К моменту отправки в утилизацию Ваш отработанный прибор храните в недоступном для детей месте.



P P P P P P P P P P P P

P P P P P P P P P P P P

P P P P P P P P P P P P

P P P P P P P P P P P P

P P P P P P P P P P P P

P P P P P P P P P P P P

P P P P P P P P P P P P

P P P P P P P P P P P P

P P P P P P P P P P P P

P P P P P P P P P P P P

P P P P P P P P P P P P

P P P P P P P P P P P P

P P P P P P P P P P P P

P P P P P P P P P P P P

P P P P P P P P P P P P



Служба технической поддержки:

Служба технічної підтримки:

Technical support service:

+ 38 073 217 77 77

0 800 217 777

www.perfelli.ua