

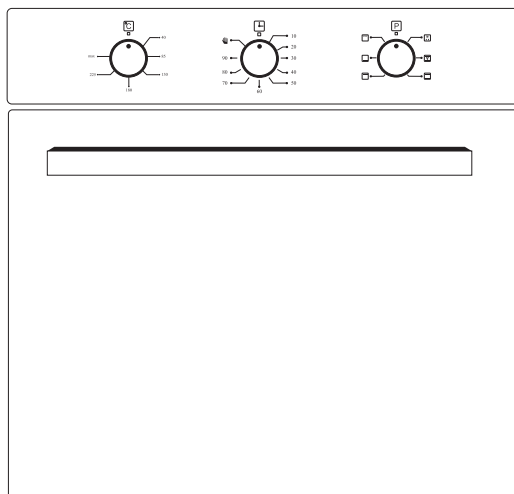


ispirazione italiana

# ЕЛЕКТРИЧНА ДУХОВА ШАФА

модель

**BOE 6624 MIRROR**



## ІНСТРУКЦІЯ З ЕКСПЛУАТАЦІЇ ТА МОНТАЖУ



Будь ласка, прочитайте цю Інструкцію перед установкою або використанням пристрою.  
Будь ласка, тримайте цю Інструкцію в надійному місці, для використання її в майбутньому.

**UA**

## **Шановний покупець!**

Вітаємо Вас, з придбанням вбудованої електричної духової шафи. Цей продукт був вироблений згідно суворим стандартам і забезпечить Вам роки безперебійної служби при правильному використанні. Уважно прочитайте цей посібник, він містить всю необхідну інформацію для успішного та безпечного використання.

Перед введенням в експлуатацію, будь ласка, перевірте прилад на наявність будь-яких пошкоджень та несправність його функцій, які можуть бути заподіяні під час перевезення. Якщо Ваша духовка пошкоджена, зверніться до постачальника чи виробника.

### **ЗМІСТ**

#### **РОЗДІЛ 1**

Характеристики духової шафи

#### **РОЗДІЛ 2**

Важливі заходи безпеки

#### **РОЗДІЛ 3**

Установка духової шафи

#### **РОЗДІЛ 4**

Панель управління

#### **РОЗДІЛ 5**

Використання духової шафи

#### **РОЗДІЛ 6**

Функція гриль

#### **РОЗДІЛ 7**

Налаштування таймеру

#### **РОЗДІЛ 8**

Обслуговування та очищення

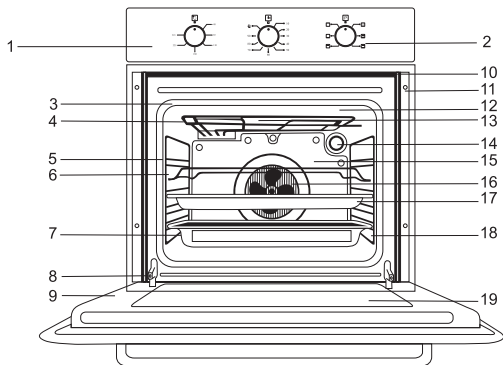
#### **РОЗДІЛ 9**

Інформація про транспортування

#### **РОЗДІЛ 10**

Вирішення питань

## Характеристики духової шафи



Мал.1

1. Панель управління
2. Поворотні перемикачі
3. Ущільнювач дверцят духовки (гумка)
4. Гриль / Верхній нагр. елемент
5. Напрямяючі для дек
6. Решітка
7. Деко
8. Петлі дверцят духовки
9. Дверцята духовки
10. Вентиляційний отвір
11. Установчі отвори
12. Екран гриля
13. Отвір для відводу надлишкової пари
14. Лампа освітлення
15. Задня стінка
16. Вентилятор / конвектор
17. Деко
18. Бічні стінки камери приготування
19. Внутрішнє загартоване скло дверцят

## Технічні характеристики духової шафи

Модель		BOE 6624 MIRROR
Кольори		Дзеркальний
Тип		Електрична
Таймер / час		Механічний
Внутрішня камера		1
Кількість програм приготування		6
Об`єм камери		64 л
Потужність духової шафи		2550 Вт
Потужність гриля		2000 Вт
Турбо вентилятор		Так
Термостат	Духовки	0-285 С
	Безпечно	160 С
Напруга		220-240 V
Частота		50-60 HZ
Енергетичний клас		A
Використовуваний запобіжник		мін. 1А - макс. 16А
Внутрішнє освітлення		25 Вт
Розміри		
Ширина		595 мм
Глибина		530 мм
Висота		585 мм

## ВАЖЛИВІ ЗАХОДИ БЕЗПЕКИ

Ця вбудована електрична духовна шафа виготовлена для приготування домашніх страв. Будь ласка, не використовуйте для інших цілей.

### Установка:

- Цей прилад повинен встановлюватися кваліфікованим фахівцем відповідно до інструкцій виробника та відповідним нормам безпеки.
- Цей прилад важкий. Будьте обережні при його переміщенні.
- **Видаліть всі пакувальні та захисні плівки з приладу перед використанням в перший раз.**
- Переконайтеся, що електроживлення відповідає типу, зазначеному в таблицці. Не намагайтеся модифікувати прилад якимось чином.
- Напруга вашої духової шафи 220-240Вт ~ 50-60 Гц.



---

### Даний прилад повинен бути заземлений.

Не використовуйте парові очищувачі з цим приладом.

**УВАГА:** переконайтеся, що прилад вимкнений перед заміною лампи, щоб уникнути можливого ураження електричним струмом.

---

**Після завершення приготування їжі, переконайтеся що всі елементи управління знаходяться в положенні OFF.**

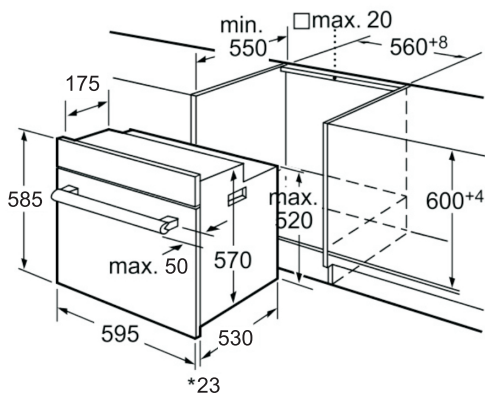
- Цей прилад повинен бути оснащений мінімум запобіжником в 16 А.
- Будь ласка, переконайтеся, що вилка Вашої духової шафи випадково не затиснута або розтягується за межі протяжності шнура живлення. Якщо прилад встановлений без належного заземлення виробник не несе ніякої відповідальності за будь-яку заподіяну шкоду. Введення в експлуатацію даного приладу повинно виконуватися тільки за допомогою автиризованої служби або уповноваженим фахівцем. Підключення даного приладу повинно здійснюватися через кабель, розмірам 3 x 2,5 мм<sup>2</sup>
- Для забезпечення безпеки довжина кабелю живлення не повинна перевищувати 2-х метрів.
- Схему підключення можна знайти на задній панелі приладу
- Будь ласка, скидайте налаштування таймера, в разі збою живлення. Духова шафа не працюватиме, поки таймер не буде правильно встановлений.
- Двері духовки повинні завжди закриватися. Тримайте гумові ущільнення дверцят в чистоті.
- Натискання на відкриті дверцята духової шафи важкими предметами може призвести до пошкодження шарнірів. Тому, будь ласка, не сідайте на дверцята та не кладіть важкі предмети на відкриті дверцята духової шафи.

- Не використовуйте алюмінієву фольгу для покриття сковороди-гриль, та не кладіть предмети, загорнуті у фольгу під грилем, так як це може спричинити небезпеку виникнення пожежі. Висока відбивна здатність може також зашкодити деталям духової шафи.
- Не використовуйте видалені внутрішні скляні панелі.
- Після використання духової шафи протріть краплі пару, які можуть бути сформовані внаслідок високої температури.
- Ні в якому випадку не закривайте вентиляційний отвір духової шафи, так як це створює небезпеку виникнення пожежі.
- При відкритті дверець приладу, намагайтеся уникати контакту шкіри з паром, який може піти з духовки.
- Швидкопсуваючі продукти харчування, вироби з пластмаси та аерозолі можуть бути схильні до дії тепла і не повинні зберігатися при температурах вище норми або навколо приладу.
- Кабелі прокладені занадто близько до духової шафи можуть привести до пошкодження і замиканням, якщо вони приходять близько з гарячими частинами печі. Кабелі інших приладів повинні бути прокладені на безпечній відстані від духовки. Якщо кабель живлення пошкоджений, будь ласка зверніться до уповноваженого представника.

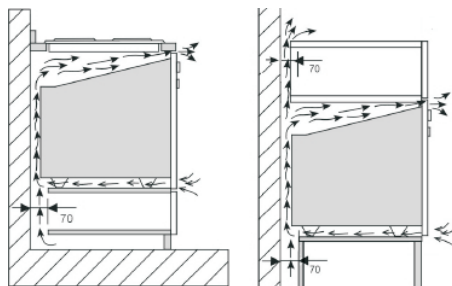


**Цей пристрій повинен обслуговуватися та ремонтуватися тільки уповноваженим сервісним центром і тільки оригінальними запчастинами.**

### 3. УСТАНОВКА



Мал.2 Розміри монтажу



Мал.3 Циркуляція повітря між духовою шафою та меблями

## Інструкції з інсталяції :

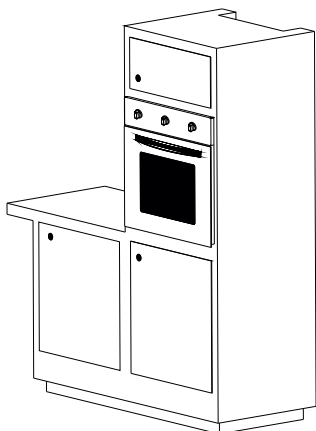
### Під час монтажу переконайтеся, що духова шафа не увімкнена в мережу

- Установка приладу повинна бути виконана уповноваженим технічним фахівцем.
- Розміри і матеріали меблевої шафи повинні бути придатні і витримувати теплове випромінювання та не вступати в контакт з будь-якими електричними частинами від духової шафи. Ізоляційні матеріали або їх частини, які використовуються для ізоляції повинні щільно прилягати, щоб запобігти їх видалення будь-яким інструментом.
- Не рекомендується встановлювати прилад поблизу холодильника або морозильної камери.
- Якщо духовка встановлюється під варильну поверхню, необхідно дотримуватися правил установки обох виробів.
- Встановіть прилад в положення, яке дозволить отримувати доступ до кабелю живлення.
- Не залишайте кабель живлення закритим або в контакті з гарячою поверхнею.

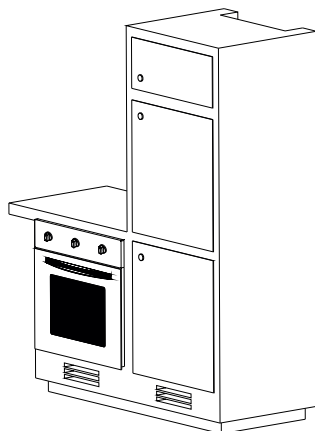


Не починайте установку духової шафи і не знімайте захисну плівку з поверхні, поки не переконаєтеся в технічній справності приладу шляхом підключення в електромережу та перевірки всіх функцій. Якщо при першій перевірці виріб не працює, або відсутні які-небудь функції, які вказані в характеристиках, слід звернутися в організацію, де Ви її придбали або зателефонувати за номером технічної підтримки, що вказаний у гарантійному талоні. Захисну плівку з нержавіючої поверхні духової шафи рекомендується знімати тільки після закінчення установки.

### Варіанти установки духової шафи в кухонний гарнітур



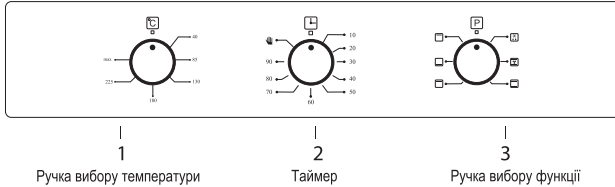
Мал.4



Мал.5

## 4. ПАНЕЛЬ УПРАВЛІННЯ

Передня панель управління та ручки контролю температури, установки кожного нагрівального елемента для вбудованої електричної духової шафи зображені на малюнку 6. Поверніть ручку за годинниковою стрілкою, щоб увімкнути духову шафу та встановіть необхідну температуру нагріву. Поверніть ручку проти годинникової стрілки, щоб зменшити температуру приготування чи відключити духову шафу.



Мал.6

## 5. ВИКОРИСТАННЯ ДУХОВОЇ ШАФИ

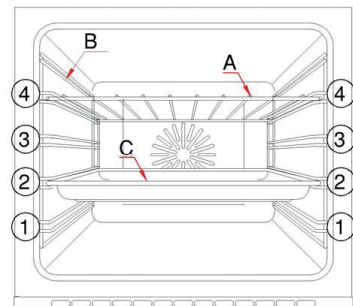
### Термостат духової шафи

Контрольна лампа включається разом з термостатом. Коли температура всередині духовки досягне заданого значення, лампа погасне. Коли температура падає нижче встановленого значення, то термостат буде включатися знову і індикаторна лампа буде горіти. У процесі термостатичної роботи духовки неонева лампочка горить доти, поки духовка набирає задану температуру. Якщо ця лампа гасне, це знак того, що всередині духовки набрала бажану температуру.



Під час першого запуску, прилад може видавати неприємний, дратівливий запах. Причиною тому, є нагрівання клеючих речовин, що використовуються в ізоляційних панелях духовки. Це явище, в духовках такого роду, не є технічною несправністю, і цього не варто боятися. Щоб уникнути цього, експлуатуйте порожню духовку при температурі 250 °С протягом 45 хвилин.

1						
2						
3						
4						



## Рекомендації

1. Страви, які можуть готуватися
2. Функції приготування
3. Термостат
4. Рекомендований час приготування їжі.
5. Увімкніть духову шафу, повертаючи ручку за годинниковою стрілкою, відрегулюйте необхідний час для приготування обраної вами їжі, при необхідності зверніться до таблиці приготування їжі.
6. Перед тим як готувати страву, рекомендується попередньо розігріти духову шафу протягом 10 хвилин. Двері духовки повинні бути відкриті. Поставте страву в духову шафу після попереднього нагріву.



Для того, щоб забезпечити безпечну роботу духової шафи, необхідно дотримуватися правильного розміщення полиць між бічними направляючими (Мал.1, 2, 3, 4).

Це гарантуватиме, що під час виняття готової гарячої страви, полиці чи дека не ковзатимуть.

## Функції духової шафи:

Позначення	ФУНКЦІЯ	ОПИС
○	Закрито	Духовка вимкнена
	Лампа освітлення Верхній та нижній нагрівачі елементи	Гаряче повітря йде знизу та зверху, нагріває деко з обох боків. Зверху та знизу, страву готується однаково інтенсивно
	Лампа освітлення Нижній нагрівачий елемент	Сильний нижній нагрів. Рекомендовано використовувати для випічки та хлібопекарства
	Лампа освітлення Верхній нагрівачий елемент	Працює верхній нагрівачий елемент. Для підтримання страв теплими або для делікатного розіріву
	Лампа освітлення Конвекція	Використовувати для розморожування
	Лампа освітлення Гриль	Працює освітлення і гриль. Рекомендується використовувати для жаріння. Термостат має знаходитись в макс. положенні
	Лампа освітлення Верхній та нижній нагрівачі елементи Конвекційний вентилятор	Гаряче повітря йде знизу та зверху, нагріває деко з обох боків. Зверху та знизу, страву готується однаково інтенсивно завдяки вентилятору.



## Таблиця приготування їжі

Страва	Ємність	Полиця	Температура (С)	Час приготування, хвилин (приблизно) Мін. - Макс.
Кекс на деку	Деко для духовки 24...26 см	2	170-180	25-35
Кекс в формі	Форма для кекса 18...22 см	1-2	170-180	30-40
Печиво	Деко для духовки	2	170-190	25-35
Хрустке листкове тісто	Деко для духовки	2	180-190	25-35
Солодкий пиріг	Деко для духовки	2	170-190	25-35
Пироги	Деко для духовки	1-2	200	40-50
Дріжджове тісто	Деко для духовки	1-2	200	35-45
Булочки	Деко для духовки	1-2	180-190	25-35
Пироги (із юфки)	Деко для духовки	1-2	180-190	40-50
Піца	Деко для духовки	1-2	200-220	15-20
Біфштекс	Деко для духовки	1-2	*15 хв.Макс° С>>	100-110
Нога ягняти	Деко для духовки	1-2		90-100
Смажена курка	Деко для духовки	1		60-70
Частина індички	Деко для духовки	1	25 хв 220 ° С>>	180-240
Риба	Деко для духовки	1-2	200	15-25

\*"мін.макс", >> після чого встановить на 150° С



**Примітка:** Значення, що наведені в таблиці, є значеннями, які отримані в нашій лабораторії. Ви можете отримати різні результати, в залежності від ваших кулінарних звичок. Час приготування страви залежить від кількості інгредієнтів. Використання форм для випікання тортів дає можливість отримати бажаний результат.

## 6. ФУНКЦІЯ ГРИЛЬ

### Поверніть ручку управління духової шафи в положення

- Ми рекомендуємо Вам використовувати треножну полку, вміщену в деко для гриля, коли ви смажите. Це допоможе уникнути пролиття і допоможе зберегти вашу піч в чистоті.
- Якщо ви вирішили використовувати гриль-решітку на окремому рівні, а не розміщувати її в листі, помістіть деко нижче гриля для збору масла. Для легкої чистки необхідно налити трохи води в деко.
- Розігрійте гриль з закритими дверцятами духової шафи протягом 5-10 хвилин перед використанням.
- Перед використанням завжди попередньо розігрівайте гриль та використовуйте його з закритими дверцятами.

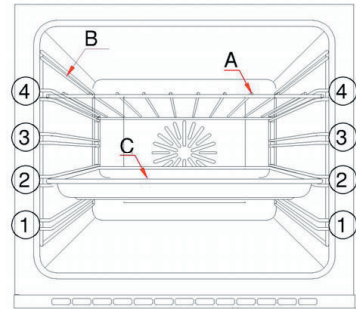


**Рекомендується завжди використовувати гриль із застосуванням захисного листа. ТМ Perfelli компанія не несе відповідальності за збитки в тому випадку, якщо Ви не використовуєте цей лист.**

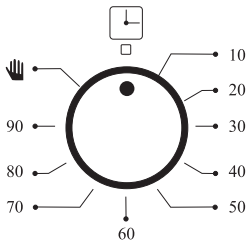
### Електричний гриль

Страва	Полиця	Термін приготування на грилі (приблизно)
Риба	3	30-40 хв*
Курка порційно	3	40-50 хв*
Відбивна з ягняти	3	25-35 хв*
Біфштекс	3	25-35 хв*
Відбивна з телятини	3	25-35 хв*

\* в залежності від товщини



## 7. НАЛАШТУВАННЯ ТАЙМЕРУ



Механічний таймер можна регулювати за допомогою його кнопки на передній панелі. Таймер має бути відрегульований перед початком приготування їжі. Час приготування можна регулювати в межах від 5 до 90 хвилин. Якщо час приготування їжі буде перевищувати 90 хвилин, Ви повинні помістити кнопку на позицію "ON" вручну.

## 8. ОБСЛУГОВУВАННЯ ТА ОЧИЩЕННЯ

### Очищення духової шафи

1. Перед тим, як приступити до очищення духової шафи, вимкніть її від джерела живлення. Якщо духовна шафа розігріта, зачекайте щоб вона охолонула.
2. Не використовуйте абразивні чистячі засоби для чищення емалі, кераміки або пофарбованих поверхонь. Використовуйте тільки креми або рідкі миючі засоби, які не містять абразивних речовин.
3. Будь-яка рідина, пролита на внутрішню камеру духової шафи може призвести до пошкодження поверхні емалі, коли вона працює. Рекомендуємо оперативно очистити витікаючі рідини.
4. Не використовуйте їдкі миючі засоби при чищенні панелі управління духової шафи.
5. Не проливайте воду та не торкайтеся скла, коли духовка розігріта.

### Очищення внутрішньої камери духової шафи

- Перед початком очищення внутрішньої камери духової шафи, вимкніть її від джерела живлення. Видаліть деко та гриль. Протріть внутрішні частини мильною вологою тканиною.
- Не використовуйте сухі або порошкові чистячі засоби. Очистіть скло спеціалізованими миючими засобами, які призначені для чищення скла.
- Не використовуйте жорсткі щітки, гострі інструменти для очищення внутрішньої частини духової шафи.
- Після очищення внутрішньої камери духової шафи, витріть її насухо.
- Зніміть скло передніх дверей, відкрутивши кріплення за допомогою викрутки, очистіть та промийте його. Після висихання вірно помістіть ущільнення і повторно встановіть скло.

### Зняття дверцят духовки для легкої очистки

Перед очищенням дверцят духовки, ми рекомендуємо Вам дотримуватися наступних кроків, щоб розділити дверцята від духовки:

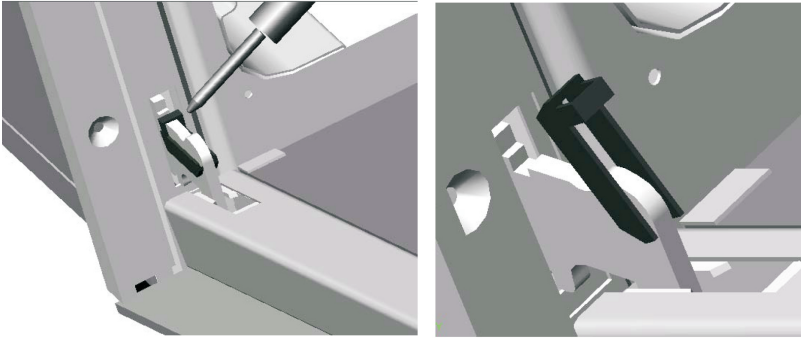
1. Відкрийте максимально дверцята. Демонтуйте фіксуючі частини шарнірів за допомогою викрутки.
2. Відкрутіть гвинти по праву і ліву сторону дверцят.
3. Витягніть фіксуючу планку та злегка потягніть внутрішнє скло, підіймаючи його на себе.



---

При знятті внутрішнього скла з рамки, притримуйте дверцята у відкритому положенні. Тому, як вага дверцят без скла стане менше і, можливо, дверцята закриються назад.

---



### Установка дверцят духовки

**Після очищення, для вставки дверцят в духову шафу, рекомендуємо застосовувати такі кроки:**

1. Тримайте двері у відкритому положенні та встановіть шарніри.
2. Відкрийте злегка скляні дверцята для отримання замикаючої частини, а потім рухайте вперед та зафіксуйте за допомогою викрутки.
3. Відкрийте та закрийте двері, щоб переконатися, що скло було встановлено вірно.

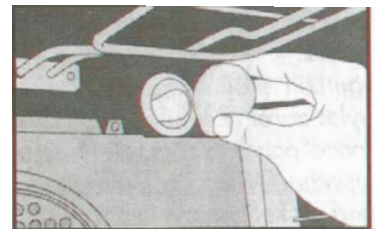
### Прокладка духової шафи

Будь ласка, перевірте прокладку духової шафи через деякий період регулярного використання. Якщо вона вимагає очищення, очистіть її без використання абразивних миючих засобів.

Якщо прокладка пошкоджена, негайно зв'яжіться з найближчим уповноваженим сервісним центром. Не використовуйте духову шафу, якщо прокладка не відремонтована або не замінена.

### Заміна лампи духової шафи

1. Вилучіть вилку з розетки.
2. Перед заміною лампи переконайтеся, що прилад вимкнений, щоб уникнути можливості ураження електричним струмом.
3. Для того, щоб відокремити лампу поверніть її в напрямку проти годинникової стрілки.
4. Закріпіть нову лампу. Придбати її Ви можете в авторизованому сервісному центрі.



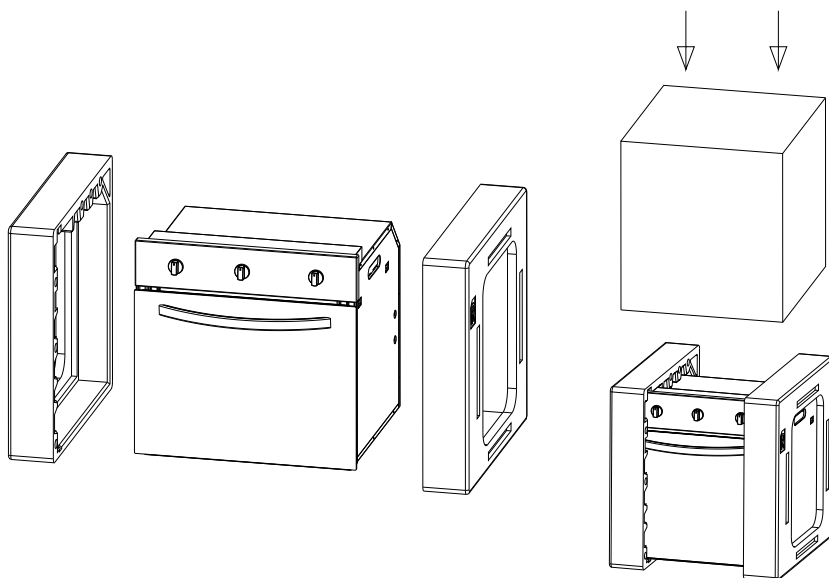
*Заміна лампи духової шафи*

## 9. ІНФОРМАЦІЯ ПРО ТРАНСПОРТУВАННЯ

При транспортуванні, тримайте вашу духову шафу вертикально та нічого не кладіть на неї. Будь ласка, зберігайте оригінальну коробку духовки.

Запобігайте пошкодження дверцят духової шафи, які можуть статися при транспортуванні завдяки решітці та декам. Для запобігання можливих пошкоджень, наклейте на внутрішнє скло дверцят 1-1,5 см картон чи папір за допомогою клейкої стрічки на рівні дек. Закріпіть дверцята духовки за допомогою клейкої стрічки, приклеївши її до бокових стінок.

Для вірного розміщення пакувальних матеріалів дивіться на малюнок нижче.



Якщо духову шафу транспортується без оригінальної коробки, прийміть запобіжні заходи, щоб уникнути пошкоджень духової шафи (зовнішніх стінок, скла, фарбування, емалі, нержавіючої сталі).

## 10. ВИРІШЕННЯ ПИТАНЬ

Будь ласка, проведіть наступні контрольні операції до того, як зателефонувати в авторизований сервісний центр.



### Якщо духовка не нагрівається

Вилка Вашої духової шафи може бути приєднана до незаземленої розетки; можливо, спрацював запобіжник; таймер може бути не налаштований в моделях, де є таймер.



### Духовка не працює

Будь ласка, перевірте, щоб кнопка духовки була налаштована на одну із функцій приготування в багатофункціональних моделях.



Будь ласка, перевірте, що регулятор нагріву налаштований.



Будь ласка, перевірте шнур та запобіжник. Вони мають бути приєднані до мережі та знаходитися в робочому стані.



### Не працює внутрішня лампа освітлення

Перевірте, чи підключена духовка до електромережі коректно. Перевірте, чи працює лампочка. Якщо лампочка не працює, замініть її згідно з інструкцією по експлуатації.




### Верхній та нижній нагрівальні елементи працюють не однаково

Перевірте розташування страви, перевірте налаштування термостату та час приготування згідно з таблицею в інструкції з експлуатації.



Якщо Ви все ще не вирішили проблему з Вашим приладом, будь ласка, зверніться до найближчого авторизованого сервісу або за номером технічної служби підтримки 0800217777.

Даний прилад / фітінг має маркування відповідно до Європейської директиви 2002/96 / ЄС про відходи електричного та електронного обладнання (WEEE). Утилізація даного пристрою допоможе запобігти можливим негативним наслідкам для навколишнього середовища і здоров'я людини, які в іншому випадку можуть бути викликані невідповідним поводженням з відходами цього продукту.

Цей символ  Wheellie Bin, на виробі або на супровідних документах продукту, вказує на те, що даний прилад / фітінг не може відноситися до побутового сміття. Замість цього прилад повинен бути переданий до відповідного пункту та збору для утилізації електричного та електронного устаткування. Утилізація повинна бути здійснена відповідно до місцевих правил по утилізації відходів. Для отримання більш детальної інформації про правила поводження, утилізації та переробки даного продукту, будь ласка, зв'яжіться з місцевим органом, утилізації побутових відходів або в магазин, в якому Ви придбали виріб.

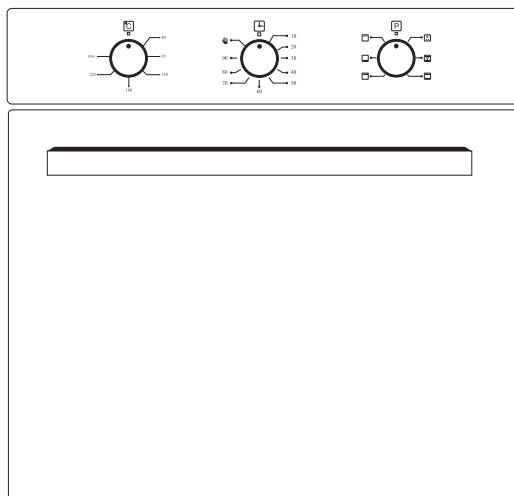


ispirazione italiana

# ЭЛЕКТРИЧЕСКИЙ ДУХОВОЙ ШКАФ

модель

**BOE 6624 MIRROR**



## ИНСТРУКЦИЯ ПО ЭКСПЛУАТАЦИИ И МОНТАЖУ



Пожалуйста, внимательно прочитайте эту инструкцию перед установкой или использованием устройства.

Пожалуйста, сохраняйте инструкцию в надежном месте для использования ее в будущем.

**RU**

## **Уважаемый покупатель!**

Поздравляем Вас с приобретением встроенной электрической духовки. Этот продукт был произведен согласно строгим стандартам и при правильном использовании прослужит Вам долгие годы бесперебойной службы. Внимательно прочитайте данную инструкцию, она содержит всю необходимую информацию для успешного и безопасного использования. Перед вводом в эксплуатацию проверьте прибор на наличие каких-либо повреждений и исправность его функций, которые могут быть причинены во время перевозке. Если Ваш духовой шкаф поврежден, обратитесь к поставщику или производителю.

## **СОДЕРЖАНИЕ**

### **РАЗДЕЛ 1**

Характеристики духового шкафа

### **РАЗДЕЛ 2**

Важная информация по технике безопасности

### **РАЗДЕЛ 3**

Установка духового шкафа

### **РАЗДЕЛ 4**

Панель управления

### **РАЗДЕЛ 5**

Использование духовки

### **РАЗДЕЛ 6**

Функция гриль

### **РАЗДЕЛ 7**

Регулировка таймера

### **РАЗДЕЛ 8**

Техническое обслуживание и чистка

### **РАЗДЕЛ 9**

Информация о транспортировке

### **РАЗДЕЛ 10**

Исправление проблем



## Характеристики духового шкафа

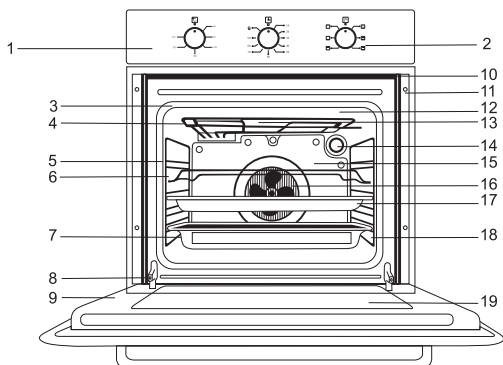


Рис.1

1. Панель управления
2. Поворотные переключатели
3. Уплотнитель дверцы духовки (резинка)
4. Гриль / Верхний нагр. элемент
5. Направляющие для противней
6. Решетка
7. Противень
8. Петли дверцы духовки
9. Дверца духовки
10. Вентиляционное отверстие
11. Установочные отверстия
12. Экран гриля
13. Отверстие для отвода избыточного пара
14. Лампа подсветки
15. Задняя стенка
16. Вентилятор / конвектор
17. Противень
18. Боковые стенки камеры приготовления
19. Внутреннее закаленное стекло дверцы

## Технические характеристики духового шкафа

Модель		BOE 6624 MIRROR
Цвет		Зеркальный
Тип		Электрическая
Таймер		Механический
Внутренняя камера		1
Количество программ приготовления		6
Объем камеры		64 л
Мощность духового шкафа		2550 Вт
Мощность гриля		2000 Вт
Турбо вентилятор		Да
Термостат	Духовки	0-285 С
	Безопасно	160 С
Напряжение		220-240 V
Частота		50-60 HZ
Энергетический класс		A
Используемый предохранитель		мин. 1А - макс. 16А
Внутреннее освещение		25 Вт
Размеры		
Ширина		595 мм
Глубина		530 мм
Высота		585 мм

## ВАЖНЫЕ МЕРЫ БЕЗОПАСНОСТИ

Этот духовой шкаф изготовлен для приготовления блюд в домашних условиях. Пожалуйста, не используйте его для других целей.

### Установка:

- Этот прибор должен устанавливаться квалифицированным специалистом, в соответствии с инструкциями производителя и соответствующим нормам безопасности.
- Этот прибор тяжелый. Будьте осторожны при его перемещении.
- **Удалите с прибора все упаковочные и защитные материалы (пленки) перед тем как использовать его в первый раз.**
- Убедитесь, что электропитание соответствует типу, указанному в табличке.
- Не пытайтесь модифицировать прибор каким-то образом.
- Напряжение вашей духовки 220-240Вт ~ 50-60 Гц.



---

### Данный прибор должен быть заземлен.

Не используйте паровые очистители с этим прибором.

**ВНИМАНИЕ:** перед заменой лампы убедитесь, что прибор выключен, чтобы избежать возможного поражения электрическим током.

---

**После завершения приготовления пищи убедитесь, что все элементы управления находятся в положении OFF.**

- Этот прибор должен быть оснащен минимум предохранителем в 16 А.
- Пожалуйста, убедитесь, что вилка Вашей духовки случайно не зажата или растягивается за пределы протяженности шнура питания. Если прибор установлен без надлежащего заземления, производитель не несет никакой ответственности за любой причиненный вред. Введение в эксплуатацию данного прибора должно выполняться только с помощью авторизованной службы поддержки или уполномоченным специалистом. Подключение данного прибора должно осуществляться через кабель с размерами 3 x 2,5 мм<sup>2</sup>.
- Для обеспечения безопасности длина кабеля питания не должна превышать 2-х метров.
- Схему подключения можно найти на задней панели прибора.
- Пожалуйста, перенастройте таймер, в случае сбоя питания.
- Духовой шкаф не будет правильно работать, пока таймер не установлен.
- Двери духовки должны всегда закрываться. Держите резиновые уплотнения дверцы в чистоте.
- При нажатии на открытую дверцу духовки тяжелыми предметами может привести к повреждению шарниров. Поэтому, пожалуйста, не садитесь на дверцу и не ставьте тяжелые предметы на открытую дверцу духовки.

- Не используйте алюминиевую фольгу для покрытия сковороды-гриль и не ставьте предметы, завернутые в фольгу под грилем, так как это может вызвать опасность возникновения пожара. Высокая отражательная способность может также повредить деталям духового шкафа.
- Не используйте удаленные внутренние стеклянные панели.
- После использования духового шкафа протрите капли пара, которые могут сформироваться в результате высокой температуры.
- Не при каких обстоятельствах не закрывайте вентиляционное отверстие духового шкафа, так как это создает опасность возникновения пожара.
- При открытии духового шкафа старайтесь избегать контакта кожи с паром, который может исходить из духовки.
- Скоропортящиеся продукты питания, изделия из пластмассы и аэрозоли могут быть повреждены под воздействием тепла и не должны храниться при температуре выше нормы или рядом с прибором.
- Слишком близко проложенные к духовому шкафу кабели могут привести к повреждениям и замыканию, если они приходят около горячих частей духовки. Кабели других приборов должны быть проложены на безопасном расстоянии от духовки. Если кабель питания поврежден, пожалуйста, обратитесь к уполномоченному представителю.



**Это устройство должно обслуживаться и ремонтироваться только уполномоченным сервисным центром и только оригинальными запчастями.**

### 3. УСТАНОВКА

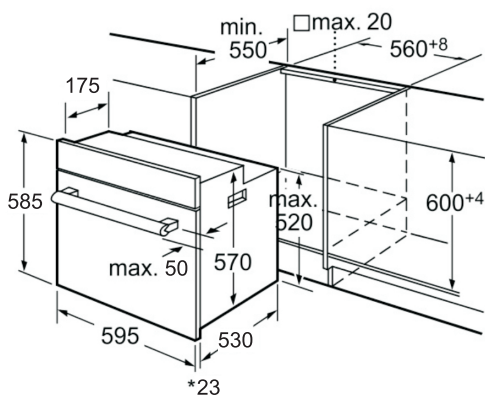


Рис.2 Размеры монтажа

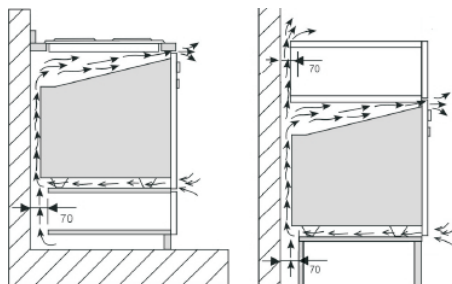


Рис.3 Циркуляция воздуха между духовым шкафом и мебелью

## Инструкции по установке:

**При монтаже духового шкафа убедитесь, что он не подключен к сети**

- Установка должна быть выполнена уполномоченным техническим специалистом.
- Размеры и материалы мебели должны быть пригодны и выдерживать тепловое излучение и не вступать в контакт с любыми электрическими частями духового шкафа. Изоляционные материалы или их части, которые используются для изоляции, должны плотно прилегать, чтобы предотвратить их удаление любым инструментом.
- Не рекомендуется устанавливать прибор вблизи холодильника или морозильной камеры.
- Если духовка устанавливается под варочную поверхность, необходимо соблюдать правила установки обоих изделий.
- Установите прибор в положение, которое позволит получать доступ к кабелю питания.
- Не оставляйте кабель питания закрытым или в контакте с горячей поверхностью.



Не начинайте установку духового шкафа и не снимайте защитную пленку с поверхности, пока не убедитесь в технической исправности прибора путем подключения к электросети и проверки всех функций. Если при первой проверке прибор не работает, или отсутствуют какие-либо функции, которые указаны в характеристиках, следует обратиться в организацию, где Вы ее приобрели или позвонить по телефону технической поддержки, который указан в гарантийном талоне. Защитную пленку из нержавеющей поверхности духового шкафа рекомендуется снимать только после окончания установки.

### Варианты установки духового шкафа в кухонный гарнитур

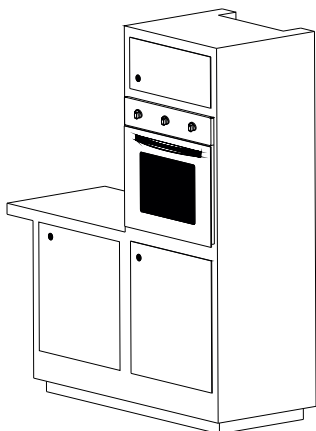


Рис.4

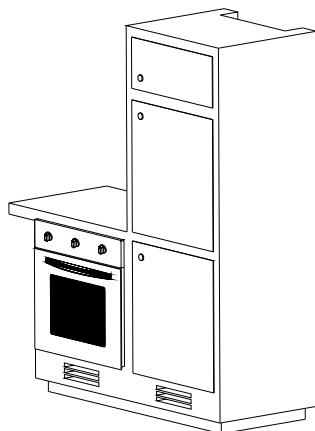


Рис.5

## 4. ПАНЕЛЬ УПРАВЛЕНИЯ

Передняя панель управления и ручки контроля температуры, установки каждого нагревательного элемента для встроенной электрической духовки изображены на рисунке 6. Поверните ручку по часовой стрелке, чтобы включить духовку и установите необходимую температуру нагрева. Поверните против часовой стрелки, чтобы уменьшить температуру приготовления или отключить духовой шкаф.

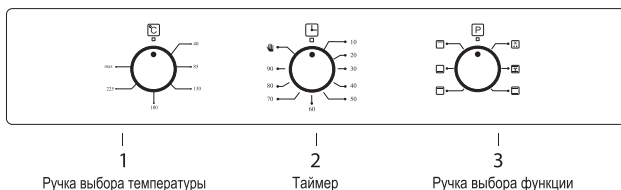


Рис.6

## 5. ИСПОЛЬЗОВАНИЕ ДУХОВОГО ШКАФА

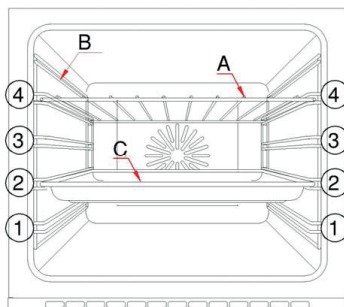
### Термостат духовки

Контрольная лампа включается вместе с термостатом. Когда температура внутри духовки достигает заданного значения, лампа гаснет. Когда температура падает ниже установленного значения, то термостат будет включаться снова и индикаторная лампа будет гореть. В процессе термостатической работы духовки неоновая лампочка горит до тех пор, пока духовка набирает заданную температуру. Если эта лампа гаснет, это знак того, что внутри духовка набрала желаемую температуру.



Во время первого запуска, прибор может издавать неприятный, раздражающий запах. Причиной тому, является нагрев клеящих веществ, используемых в изоляционных панелях духовки. Это явление, в духовках такого рода, не является технической неисправностью, и этого не стоит бояться. Чтобы избежать этого, эксплуатируйте пустую духовку при температуре 250 °C в течение 45 минут.

1							
2							
3		180	200	225	200	225	250
4		▼	▼	▼	▼	▼	▼
		40'	25'	70'	60'	150'	120'



## Рекомендации

1. Блюда, которые могут готовиться.
2. Функции приготовления.
3. Термостат.
4. Рекомендуемое время приготовления пищи.
5. Включите духовку, поворачивая ручку по часовой стрелке, отрегулируйте необходимое время для приготовления выбранной Вами пищи, при необходимости обратитесь к таблице приготовления пищи.
6. Перед тем как готовить блюдо рекомендуется предварительно разогреть духовку в течение 10 минут. Двери духовки должны быть открыты. Поставьте блюдо в духовку после предварительного нагрева.



Для того, чтобы обеспечить безопасную работу духового шкафа, необходимо придерживаться правильного размещения противней и решеток между боковыми направляющими (Рис.1, 2, 3, 4). Это будет гарантировать, что во время извлечения готовой горячей пищи, противни или решетки не будут скользить.

## Функции духового шкафа

Позна- чения	ФУНКЦИЯ	ОПИС
○	Закрыто	Духовка выключена
	Лампа освещения Верхний и нижний нагревательные элементы	Горячий воздух идет снизу и сверху, нагревает противень с обеих сторон. Сверху и снизу, блюдо готовится одинаково интенсивно
	Лампа освещения Нижний нагревательный элемент	Сильный нижний нагрев. Рекомендуется использовать для выпечки и хлеба
	Лампа освещения Верхний нагревательный элемент	Работает верхний нагревательный элемент. Для поддержания блюда теплым или деликатного разогрева
	Лампа освещения Конвекция	Использовать для размораживания
	Лампа освещения Гриль	Работает освещение и гриль. Рекомендуется использовать для жариння. Термостат должен находиться в максимальном положении
	Лампа освещения Верхний и нижний нагревательные элементы Конвекционный вентилятор	Горячий воздух идет снизу и сверху, нагревает противень с обеих сторон. Сверху и снизу, блюдо готовится одинаково интенсивно с помощью вентилятора

## Таблица приготовления пищи

Блюдо	Емкость	Полка	Температура (С)	Время приготовления, минут (приблизительно) Мин. - Макс.
Кекс в противне	Противень для духовки 24...26 см	2	170-180	25-35
Кекс в форме	Форма для кекса 18...22 см	1-2	170-180	30-40
Печенье	Противень для духовки	2	170-190	25-35
Хрустящее слоеное тесто	Противень для духовки	2	180-190	25-35
Сладкий пирог	Противень для духовки	2	170-190	25-35
Пироги	Противень для духовки	1-2	200	40-50
Дрожжевое тесто	Противень для духовки	1-2	200	35-45
Булочки	Противень для духовки	1-2	180-190	25-35
Пироги (из юфки)	Противень для духовки	1-2	180-190	40-50
Пицца	Противень для духовки	1-2	200-220	15-20
Биштекс	Противень для духовки	1-2	*15 мин. Макс° С>>	100-110
Нога ягненка	Противень для духовки	1-2		90-100
Жареная курица	Противень для духовки	1		60-70
Индейка часть	Противень для духовки	1	25 мин 220 ° С>>	180-240
Рыба	Противень для духовки	1-2	200	15-25

\*"мин.макс", >> после чего установите на 150° С



**Примечание:** Значения, приведенные в таблице, являются значениями, которые получены в нашей лаборатории. Вы можете получить разные результаты, в зависимости от Ваших кулинарных привычек. Время приготовления блюда зависит от количества ингредиентов. Использование форм для выпечки тортов дает возможность получить желаемый результат.

## 6. ФУНКЦИЯ ГРИЛЬ

Поверните ручку управления духового шкафа в положение



- Мы рекомендуем Вам использовать треножную полку, помещенную в противень для гриля, когда вы жарите. Это поможет избежать пролития и поможет сохранить вашу духовку в чистоте.
- Если Вы решили использовать гриль-решетку на отдельном уровне, а не размещать ее в листе, поместите противень под грилем для сбора масла. Для легкой чистки необходимо налить немного воды в противень.
- Разогрейте гриль с закрытой дверцей духовки в течение 5-10 минут перед использованием.
- Всегда предварительно разогревайте гриль перед использованием и используйте его с закрытыми дверцами.

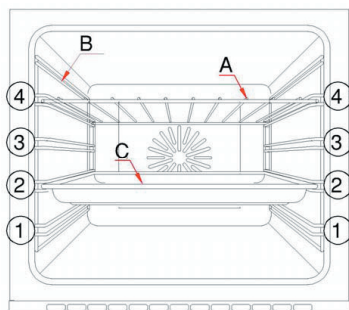


**Рекомендуется всегда использовать гриль с применением защитного листа. Наша компания не несет ответственности за убытки в том случае, если Вы не используете этот лист.**

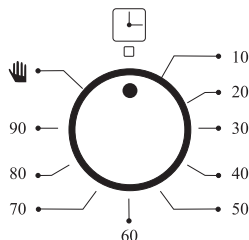
### Электрический гриль

Блюдо	Полка	Срок приготовления на гриле (приблизительно)
Рыба	3	30-40 мин*
Курица порционная	3	40-50 мин*
Ягнечья отбивная	3	25-35 мин*
Биштекс	3	25-35 мин*
Телячья отбивная	3	25-35 мин*

\* в зависимости от толщины



## 7. НАСТРОЙКА ТАЙМЕРА



Механический таймер можно регулировать с помощью его кнопки на передней панели. Таймер должен быть отрегулирован перед началом приготовления пищи. Время приготовления можно регулировать в пределах от 5 до 90 минут. Если время приготовления пищи будет превышать 90 минут, Вы должны поместить кнопку на позицию "ON" вручную.



## 8. ОБСЛУЖИВАНИЕ И ОЧИСТКА

### Очистка духовки

1. Перед тем, как приступить к очистке духовки, выключите ее от источника питания. Если духовой шкаф разогрет, подождите пока он остынет.
2. Не используйте абразивные чистящие средства для чистки эмали, керамики или окрашенных поверхностей. Используйте только кремы или жидкие моющие средства, не содержащие абразивных веществ.
3. Любая жидкость пролитая на внутреннюю камеру духового шкафа может привести к повреждению поверхности эмали, когда он работает. Рекомендуем оперативно очистить вытекающие жидкости.
4. Не используйте едкие моющие средства при чистке панели управления духового шкафа.
5. Не проливайте воду и не прикасайтесь к стеклу духового шкафа, когда он разогрет.

### Очистка внутренней камеры духового шкафа

- Перед началом очистки внутренней камеры духового шкафа отключите ее от источника питания. Удалите противень и гриль. Протрите внутренние части мыльной влажной тканью.
- Не используйте сухие или порошковые чистящие средства. Очистите стекло специализированными моющими средствами, которые предназначены для чистки стекла.
- Не используйте жесткие щетки, острые инструменты для очистки внутренней части.
- После очистки внутренней камеры духового шкафа, вытрите ее насухо.
- Снимите стекло передней двери, открутив крепления с помощью отвертки, очистите и промойте его. После высыхания верно поместите уплотнения и установите стекло.

### Снятие дверцы духовки для легкой ее очистки

Перед очисткой дверцы духовки, мы рекомендуем Вам придерживаться следующих шагов, чтобы снять дверцы с духовки:

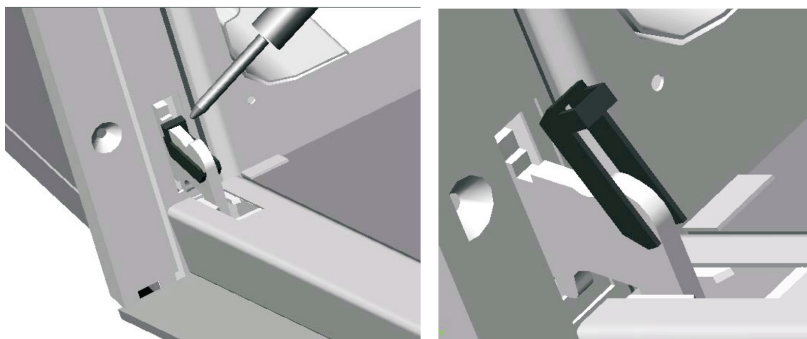
1. Откройте максимально дверь. Выньте фиксирующие части шарниров с помощью отвертки.
2. Открутите винты по правую и левую сторону дверцы.
3. Вытяните фиксирующую планку и слегка потяните на себя внутреннее стекло поднимая его.



---

При снятии внутреннего стекла из рамки, придерживайте дверь в открытом положении. Потому, как вес двери без стекла станет меньше и, возможно, дверцы закроются назад.

---



### Установка дверцы духовки

**После очистки для вставки дверей в духовой шкаф рекомендуем применять такие шаги:**

1. Держите двери в открытом положении и установите шарниры.
2. Откройте слегка стеклянные дверцы для получения замыкающей части, а потом двигайте вперед и зафиксируйте с помощью отвертки.
3. Откройте и закройте дверь, чтобы убедиться, что стекло было установлено верно.

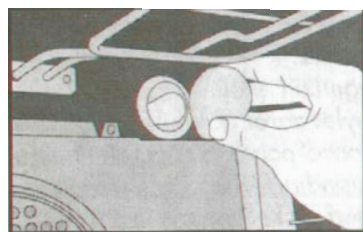
### Прокладка духового шкафа

Пожалуйста, проверьте прокладку духового шкафа через некоторый период регулярного использования. Если она требует очистки, очистите ее без использования абразивных моющих средств.

Если прокладка повреждена, немедленно свяжитесь с ближайшим уполномоченным сервисным центром. Не используйте духовку, если прокладка не отремонтирована либо не заменена.

### Замена лампы духового шкафа

1. Удалите вилку из розетки.
2. Перед заменой лампы убедитесь, что прибор выключен, чтобы избежать возможности поражения электрическим током.
3. Для того чтобы отделить лампу поверните ее в направлении против часовой стрелки.
4. Закрепите новую лампу. Приобрести ее можно в авторизованном сервисном центре.

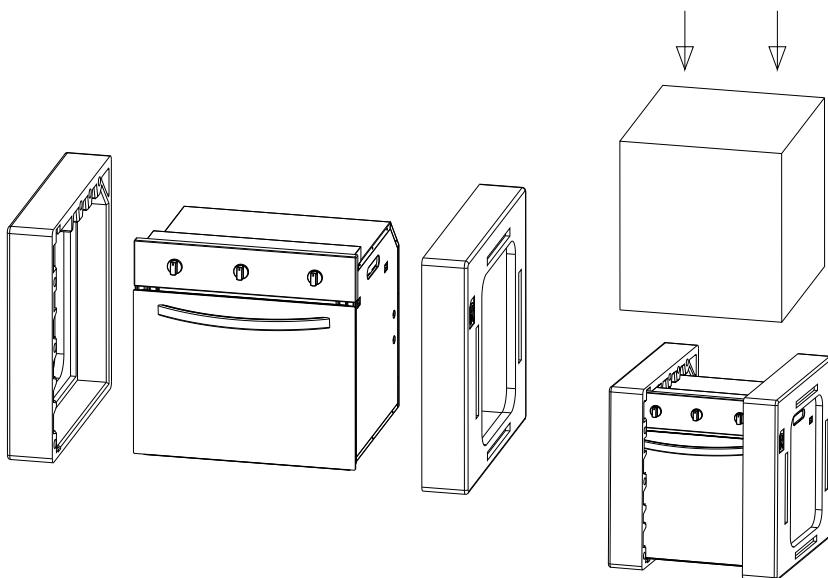


*Замена лампы духового шкафа*

## 9. ИНФОРМАЦИЯ О ТРАНСПОРТИРОВКЕ

При транспортировке держите ваш духовой шкаф вертикально и ничего не кладите на него. Пожалуйста, сохраняйте оригинальную коробку духовки. Избегайте повреждения дверцы, которые могут произойти при транспортировке благодаря решетке и противням. Для предотвращения возможных повреждений наклейте на внутреннее стекло дверцы 1-1,5 см картон или бумагу с помощью клейкой ленты на уровне противней. Закрепите дверцы духовки с помощью клейкой ленты, приклеив ее к боковым стенкам.

Для верного размещения упаковочных материалов смотрите на рисунок ниже.



Если духовой шкаф транспортируется без оригинальной коробки, примите меры предосторожности, чтобы избежать повреждений духового шкафа (наружных стен, стекла, покраски, эмали, нержавеющей стали).

## 10. РЕШЕНИЕ ПРОБЛЕМНЫХ ВОПРОСОВ

Пожалуйста, проведите следующие контрольные операции до того, как позвонить в сервисный центр.



### Если духовка не нагревается

Вилка Вашей духовки может быть присоединена к незаземленной розетке; возможно сработал предохранитель; таймер может быть не настроен в моделях, где есть таймер.



### Духовка не работает

Пожалуйста, проверьте, чтобы кнопка духовки была настроена на одну из функций приготовления в многофункциональных моделях.



Пожалуйста, проверьте, что регулятор нагрева настроен.



Пожалуйста, проверьте шнур и предохранитель. Они должны быть присоединены к сети, и находиться в рабочем состоянии.



### Не работает внутренняя лампа освещения

Проверьте, подключена ли духовка к электросети корректно. Проверьте, работает ли лампочка. Если лампочка не работает, замените ее согласно инструкции по эксплуатации.



### Верхний и нижний нагревательные элементы работают не одинаково


Проверьте расположение блюда, проверьте настройки термостата и время приготовления согласно таблице в инструкции по эксплуатации.



Если Вы все еще не решили проблему с Вашим прибором, пожалуйста, обратитесь в ближайший специализированный сервисный центр или по номеру технической службы поддержки 0800217777.

Данный прибор / фитинг имеет маркировку в соответствии с Европейской директивой 2002/96 / ЕС об отходах электрического и электронного оборудования (WEEE). Утилизация данного устройства поможет предотвратить возможные негативные последствия для окружающей среды и здоровья человека, которые в противном случае могут быть вызваны несоответствующим обращением с отходами этого продукта.



Этот символ  Wheelie Bin, на изделии или на сопроводительных документах продукта, указывает на то, что данный прибор / фитинг не может относиться к бытовому мусору. Вместо этого прибор должен быть передан в соответствующий пункт сбора для утилизации электрического и электронного оборудования. Сдача прибора должна производиться в соответствии с местными правилами по утилизации отходов. Для получения более подробной информации о правилах поведения, утилизации и переработке данного продукта, пожалуйста, свяжитесь с местными органами по утилизации бытовых отходов или в магазин, в котором Вы приобрели изделие.

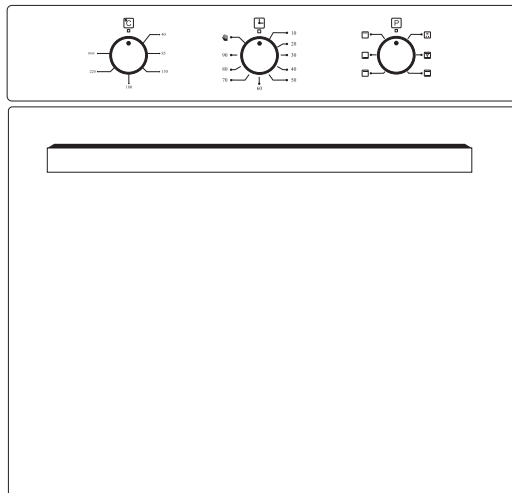


ispirazione italiana

# OVEN

models

**BOE 6624 MIRROR**



## USER'S MANUAL



Please read the present instructions manual with due care before installing or using your device.  
Please keep the present instructions manual in a safe place to also make use of it at a later time.

EN

## Dear Customer

Congratulations on purchasing your Built-In Electric Oven. This product has been made to the most exacting standards and will provide you with years of service if used properly. Read this user guide carefully, it contains all the information you require to use this product safely and successfully. Before commissioning your cooker please check for any damage which may have been caused in transportation. If your cooker is damaged in any way, contact your supplier, or producer.

### TABLE of CONTENTS

#### SECTION 1

Technical Features & Sections of Oven

#### SECTION 2

Important Safety Notices

#### SECTION 3

Installation of Built-In Oven

#### SECTION 4

Introduction of Control Panel

#### SECTION 5

Usage of Oven

#### SECTION 6

Grill Function of Oven

#### SECTION 7

Adjustment of Timer

#### SECTION 8

Maintenance & Cleaning

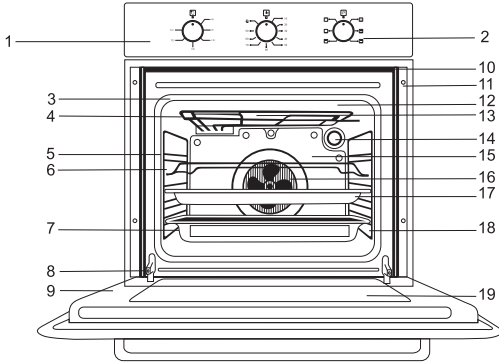
#### SECTION 9

Information on Transportation

#### SECTION 10

Troubleshooting

## TECHNICAL FEATURES of OVEN



Pic.1

1. Control Panel
2. Rotary Switches
3. The oven door gasket (rubber)
4. Grill / Upper heating, element
5. Guides to Dec.
6. Grid
7. Tray
8. The oven door hinges
9. Oven door
10. Air vent
11. Holes
12. Screen grill
13. Hole to drain excess vapor
14. The lamp lights
15. The back wall
16. The fan / convector
17. Tray
18. The side walls of cooking chamber
19. Inner tempered glass door

## TECHNICAL FEATURES of OVEN

Model		BOE 6624 MIRROR
COLOUR		MIRROR
ENERGY TYPE		ELECTRIC
TIMER / CLOCK		MECHANICAL
INNER CAVITY		1
COOKING FUNCTION		6 FUNCTIONS
OVEN VOLUME		64 LITERS
OVEN POWER		2550 WATTS
GRILL POWER		2000 WATTS
TURBO FAN		YES
THERMOSTAT	Oven	0-285 C
	Security	160 C
VOLTAGE		220-240 V
FREQUENCY		50-60 HZ
ENERGY CLASS		A
USED FUSE		min. 1A - max. 16A
LIGHTING		25 V
OUTER WIDTH		595 mm
OUTER DEPTH		530 mm
OUTER HEIGHT		585 mm

## IMPORTANT SAFETY NOTICES

This Built-in electrical oven is manufactured for use in the preparation of normal home meals. Please do not use for other purposes.

### Installation:

- This appliance must be installed by qualified personnel, according to the manufacturer's instructions and the relevant Safety Standards.
  - This appliance is heavy. Take care when moving it.
  - **Remove all packaging, protective films and oils from the appliance before using for the first time.**
  - Ensure that the electrical supply complies with the type stated on the rating plate.
  - Do not attempt to modify the appliance in any way.
  - The voltage of your oven is 220-240 Volt ~ 50-60 Hz.
  - This appliance has been constructed and distributed in compliance with the regulations of AS/NZS 3350-1 and AS/NZS 3350-2-6.
- This appliance must be correctly installed by a suitably qualified person in conjunction with Australian Wiring rules AS3000.



---

### This appliance must be earthed.

Do not use a steam cleaning device with this appliance.

**WARNING:** ensure the appliance is switched off before replacing the lamp to avoid the possibility of electric shock.

---

### When you have finished cooking check that all controls are in the OFF position.

- Please check your electrical installation is earthed. This appliance must be installed by a qualified engineer.
- This appliance must be fitted with a min 16 A Fuse.
- Please ensure that plug of your oven is not accidentally pulled or stretched beyond the extent of the power cord. If this appliance is installed without proper earthing the manufacturer does not accept any responsibility for any damage caused. Commissioning of this appliance should only be attempted by an Authorised Service or an expert authorised by customer relations. Connection of this appliance must be via a cable that is 3 x 2.5 mm<sup>2</sup>
- For isolation safety the length of the power cord must not exceed 2 meters.
- Connection diagram can be found on the rear of the appliance
- Please reset the timer when in the event of a power failure. The oven will not operate until the timer is properly set.
- The oven door must always close properly. Keep the door seal areas clean.
- Pressing on open cover of oven with heavy matters can cause damage on cover hinges. So please do not sit or load heavy matters on open cover of oven.
- Do not use aluminium foil to cover the grill pan, or put items wrapped in foil under the grill as this creates a fire hazard. The high reflectivity can also damage the elements.



- Do not use the oven with the door inner glass panel removed.
- Do not use the drop down door as a step to reach above cabinets.
- After using oven please wipe vapour drops with a cloth that can be formed on oven cover by high temperature.
- Do not block the oven vent in anyway, as this creates a fire hazard.
- When opening the appliance door, take care to avoid skin contact with any steam that may escape from the oven.
- Perishable food, plastic items and aerosols may be affected by heat and should not be stored above or around the appliance.

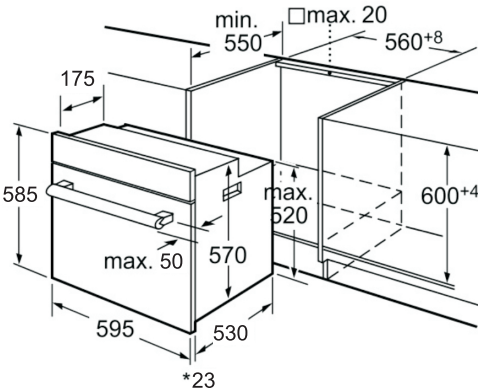
**Service:**

Cables routed too near to oven may become damaged and short, if they come into contact with hot parts of oven. The cables of other appliances must be routed a safe distance from oven. If power cord is damaged then contact your authorised repairer.

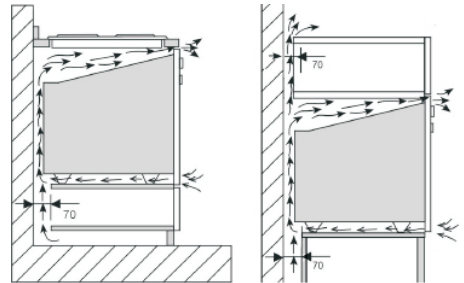


**This appliance should only be repaired or serviced by an authorised Service Engineer and only genuine approved spare parts should be used.**

### 3. INSTALLATION of BUILT-IN OVEN



Pic.2 Cabinet Dimensions



Pic.3 Air circulation between the oven and furniture

## Installation instructions:

### Installation must be completed by an authorised technician

- Dimensions and materials of cabinet must be suitable and capable of withstanding heat radiation from oven.
- Correct Installation - Cabinet should not come into contact with any of the oven's electrical parts.  
Isolation materials or parts that used for isolation must affix strongly to prevent taking out by any tool.
- It is not recommended you to install your appliance near refrigerator or freezer.
- If a hob is installed with your oven, all electrical cables of cooker and oven must be separate.
- Install your appliance in a position that allows access to power cable.
- Do not place power cable too close or in contact with hot surfaces. Do not attach the cable to the oven door.

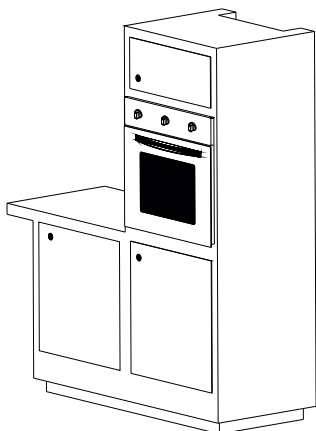


**Do not start the installation of the oven and not remove the protective film from the surface, until you make sure the technical functions work correctly of the device by electrical connecting and testing all functions.**

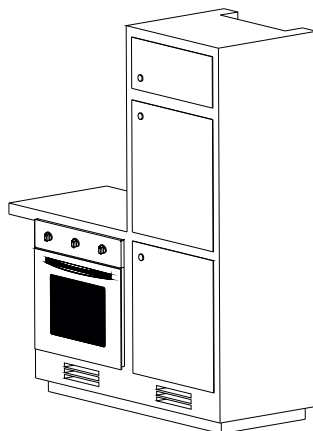
**If the first inspection the device is not working or are absent any features specified in the characteristics, should contact the company where you bought it or call technical support that specified in the warranty card.**

**The protective film on the stainless oven recommended to remove only after installation.**

**Dimensions of Built-in oven and cabinet are at Figure.3 & 4  
Installed Built-in Oven pictures are at Figure.5 & 6**



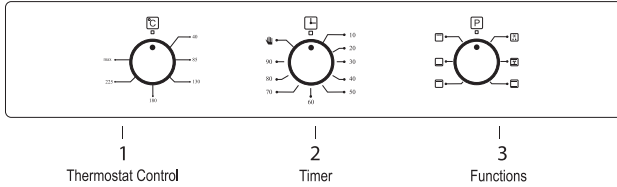
Pic. 4



Pic. 5

## 4. INTRODUCTION of CONTROL PANEL

Front panels and control knobs for Built-In Oven models are at Figure 6. The Knobs control power and setting of each heating element. Turn Knobs clockwise to activate oven and set at required cooking temperature. Turn Knob anti-clockwise to decrease cooking temperature and to deactivate oven.



Pic. 6

## 5. USING THE OVEN

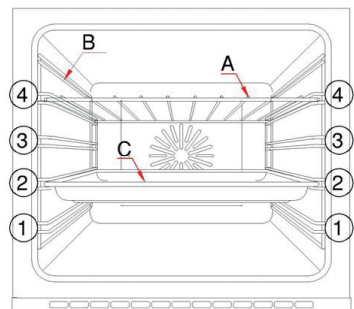
### Thermostatic Control of Oven

The indicator lamp will switch on together with the thermostat. When the heat inside the oven reaches the set value, the thermostat cuts the circuit and the lamp will go off. When the heat falls below set value, the thermostat will switch on again and indicator lamp will be lit.



For initial operation of your oven, a smell arising from insulation materials and heating elements will be generated. To help avoid it, operate your oven at 250 C for 45 minutes without putting any trays in oven.

1						
2						
3		180	200	225	200	225
4		40'	25'	70'	60'	150'






## Suggested Settings

1. Meals that may be cooked
2. Oven Control Position
3. Thermostat position
4. Recommended cooking times are given in cooking table.
5. Turn the "oven heating control" switch clockwise to adjust cooking time for the meal you desire to cook, refer to cooking table.
6. Before cooking, pre-heat the oven for 10 minutes. The door of the oven should be open. Put the dish in the oven after pre-heating.



**To ensure the oven shelves operate safely, correct placement of the shelves between the side rails (figure 1, 2, 3, 4) is imperative. This will ensure that during careful removal of the shelf or tray, hot food items should not slide out.**

## OVEN FUNCTIONS:

LEVEL	FUNCTION	DESCRIPTION
○	Close	Oven is not working
	Oven Lamp Top & Bottom Heating Elements	Hot air comes from up and down heats the tray from both side. Top and bottom sides of meals cooked equally
	Oven Lamp Bottom Heating Element	Bottom heating element, Recommended to use cake and bread
	Oven Lamp Top Heating Element	Top Heating Element for keeping cooked food warm or gently reheating
	Oven Lamp Convection	Defrost products
	Oven Lamp Grill Heating Element	Oven Lamp and Grill heater works. Recommend to use for frying. Thermostat must be at maximum position
	Oven Lamp Top & Bottom Heating Elements Turbo Fan	Hot air comes from up and down heats the tray from both side. Top and bottom sides of meals cooked equally with Turbo Fan

## Table cooking time

Food	Volume	Shelf	Temperature (C)	Cooking time, minutes (approximately) Min. - Max.
Cake on a baking sheet	Tray for oven 24...26 cm	2	170-180	25-35
Cake in the form	Cake in the form 18...22 cm	1-2	170-180	30-40
Cookies	Tray for oven	2	170-190	25-35
Crispy puff pastry	Tray for oven	2	180-190	25-35
Sweet pie	Tray for oven	2	170-190	25-35
Pies	Tray for oven	1-2	200	40-50
Yeast dough	Tray for oven	1-2	200	35-45
Buns	Tray for oven	1-2	180-190	25-35
Pies (with noodles)	Tray for oven	1-2	180-190	40-50
Pizza	Tray for oven	1-2	200-220	15-20
Beefsteak	Tray for oven	1-2	*15 min. Max° C>>	100-110
Leg of lamb	Tray for oven	1-2		90-100
Fried chicken	Tray for oven	1		60-70
Turkey part	Tray for oven	1	25 min 220 ° C>>	180-240
Fish	Tray for oven	1-2	200	15-25

\* "min.max">> then set at 150° C



**NOTE:** The values given in cooking table are the values obtained in our laboratories. You can obtain various results to satisfying your tastes depending on your cooking and use habits. Cooking times depend on quantity of ingredients. Using cake forms gives better results for making cakes.

## 6. Grill Function of Oven - Closed Door Grilling

Turn the oven control knob to position 

- We advise you to use trivet shelf placed into grill tray when you are grilling. This will help avoid spills and help keep your oven clean.
- If you decide use grill wire on shelf rather than placing in tray, position a tray below to collect oils. For easy cleaning, put some water in tray.
- Preheat grill with door closed position for 5-10 minutes before use.
- Always pre-heat grill before use and grill with door closed.

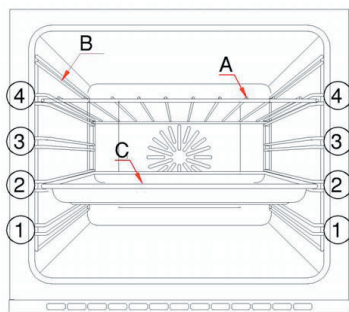


**It is recommended that you always grill with the Panel Protection Sheet in place. Our company is not responsible for damage made by not using this sheet.**

### Electric grill

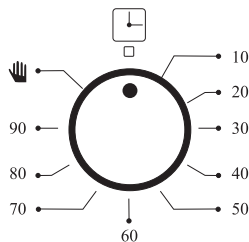
Food	Shelf	Term cooking on the grill (approximately)
Fish	3	30-40 min*
Chicken portion	3	40-50 min*
Lamb chop	3	25-35 min*
Beefsteak	3	25-35 min*
Veal chop	3	25-35 min*

\* depending on depth



Pic. 7

## 7. ADJUSTMENT of TIMER



The mechanical timer can be adjusted using front panel button. The timer must be adjusted prior to cooking. The cooking time can be adjusted in the range from 5 to 90 minutes. If the cooking time will be greater than 90 minutes, you should place it on position "ON" manually.

## 8. MAINTENANCE & CLEANING

### Cleaning your Oven

1. Before you start cleaning, switch off power-supply at the socket. If the oven is hot, wait it to cool off.
2. Do not use the abrasive cleaning agents on enamel, ceramic or painted surfaces. Use only creams or liquid cleaning agents that do not contain abrasive agents.
3. Any liquid spilling on the cooker may cause damage to enamel surfaces when they burn. Promptly clean spilt liquids.
4. Do not use corrosive cleaning agents when cleaning control panel.
5. Never drip water on and touch the glass when the oven is hot.
6. Remove covers of the oven. Wash and rinse with soapy water.

### Cleaning the Interior of Your Oven

- Switch off power supply before starting to clean oven.
- Remove trays and grill. Wipe the interior parts with soap soaked cloth.
- Clean it with dampened cloth again and wipe dry.
- Do not use dry or powder cleaning agents. Clean the glass surfaces with specialised glass cleaning agents.
- Do not use hard brushes, steel wool or sharp instruments such as a knife when cleaning the interior part of the oven.
- Remove the glass front door by unscrewing the fixings using a screwdriver, remove the inside glass, clean and rinse it. After drying it place the seal properly and re-install the glass

### Removal oven door for easy cleaning

Before cleaning oven door, we advise you to follow steps below to separate oven door from oven body:

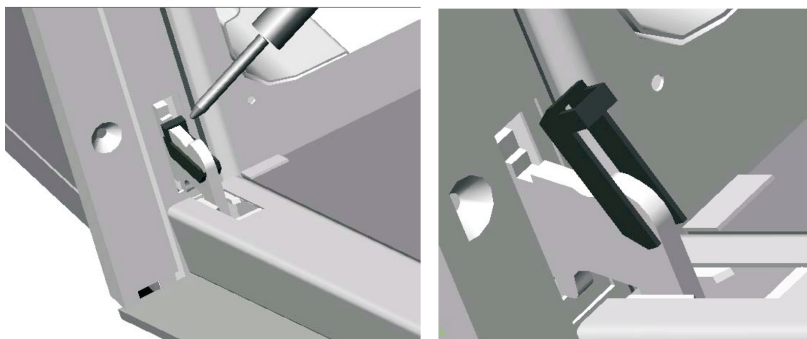
1. Open the door completely
2. Insert the pin as in figure. Make sure that this is done on both hinges.
3. Push up the locking part of hinge with screwdriver as shown in Figure below.
4. Lift the door slightly as if closing, then with both hands supporting the door; pull it away from the oven.



---

**When removing the inner glass of the frame, hold the door in the open position. Therefore, the weight of the door without glass becomes less and maybe back door closed.**

---



### Inserting the oven door

**After cleaning, for inserting oven door to oven body it is recommended to apply below steps:**

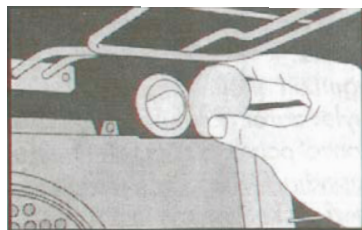
1. Hold the door in an open position and push up the locking part with screwdriver.
2. Place hinges into the hinge holes.
3. Support the oven door and push down the locking part with screwdriver.
4. Remove pins from the hinges. Open and Close the door to make sure that it has been fitted correctly.

### Oven Gasket

Please check this gasket at regular periods. If it requires cleaning, clean it without using abrasive materials. If gasket is damaged, immediately contact with closest authorised service. Do not use oven till gasket repaired or replaced.

### Changing Oven Lamp

1. Pull the plug out of socket.
2. Turn the lamp fixing glass counter-clockwise direction to separate it.
3. To separate lamp from body turn it to counter-clockwise direction.
4. Fix new lamp that you gain from authorised service in place of old lamp.
5. Ensure the appliance is switched off before replacing the lamp to avoid the possibility of electric shock.



*Changing oven lamp*



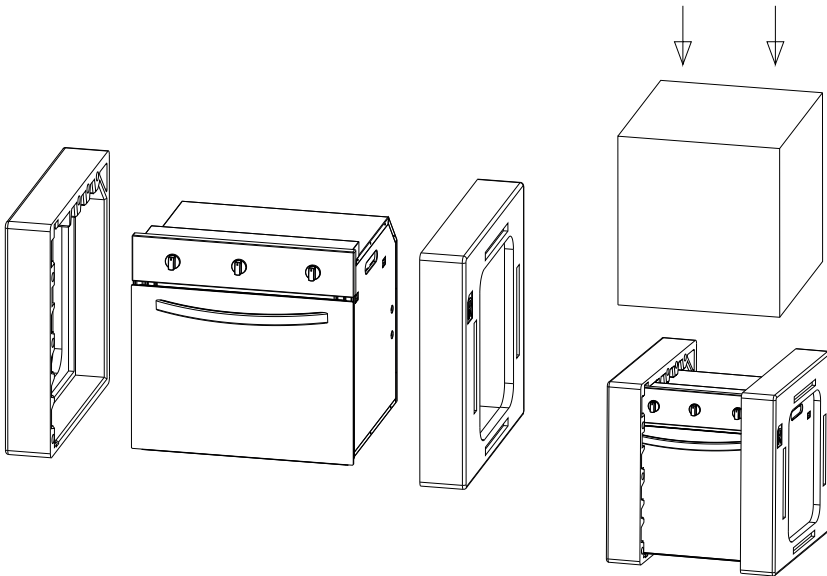
## 9. INFORMATION ABOUT TRANSPORTATION

In case of transport hold your oven vertically and do not put anything on it.

### Transportation;

Please Keep your ovens original box. Carry your oven with original box. Obey carrying signs on box. To keep your oven door from damage that may occur during transportation by wire grate and trays, stick 1-1,5 cm thin cardboard or paper on oven front door inner glass with sticky tape at level of trays. Stick oven door to side walls with sticky tape.

To place packaging materials look at figures below.



**If your oven haven't got an original box ;**

**Take precautions to avoid possibility of oven outer walls, glass, painted, enamelled or stainless steel surfaces.**

## 10. TROUBLESHOOTING

Please do the not following controls before calling authorised service.



**If oven not heats;**

Plug of your product may not be in a earthed socket; your fuse may blow; timer may not adjusted in models that have timer.



**If oven is not working;**

Please check that oven button is adjusted to a function in multi-function models.



Please check that heater button adjusted.

**FUSE**

Please check fuse of oven plug's socket of main fuse to be sure of its blow or not.



**If inner oven lampis not;**

Check is electricity on; is lamp working; if it is not; read User's Manual to change it.



**Upper and Lower heaters do not cook equally;**


Check raw positions, thermostat positions and cooking time from list in your User's Manual.



If there is still any problem in your product, please call closest authorised service.

---

This appliance/fitting is marked according to the European directive 2002/96/EC on Waste Electrical and Electronic Equipment (WEEE). By ensuring this product is disposed of correctly, you will help prevent potential negative consequences for the environment and human health, which could otherwise be caused by inappropriate waste handling of this product.

The  symbol on the product, or on the documents accompanying the product, the Crossed Out Wheelie Bin symbol, indicates that this appliance/fitting may not be treated as household waste. Instead it shall be handed over to the applicable collection point for the recycling of electrical and electronic equipment. Disposal must be carried out in accordance with local environmental regulations for waste disposal. For more detailed information about treatment, recovery and recycling of this product, please contact your local authority, your household waste disposal service or the retailer where you purchased the product.

---



Служба технической поддержки:  
Служба технічної підтримки:  
Technical support service:

**0 800 217 777**

[www.perfelli.com](http://www.perfelli.com)