



Моделі:

ДТЗ 570БН

ДТЗ 570БН/М2



Керівництво з експлуатації та обслуговування

Україна, м. Дніпро

ЗМІСТ

1	ОПИС ВИРОБУ	5
2	ТЕХНІЧНІ ДАНІ, КОМПЛЕКТАЦІЯ	8
3	ПРАВИЛА БЕЗПЕКИ	11
4	ЕКСПЛУАТАЦІЯ	15
5	ТЕХНІЧНЕ ОБСЛУГОВУВАННЯ	32
6	ТРАНСПОРТУВАННЯ, ЗБЕРІГАННЯ І УТИЛІЗАЦІЯ	38
7	МОЖЛИВІ НЕСПРАВНОСТІ ТА ШЛЯХИ ЇХ УСУНЕННЯ	40
8	ГАРАНТІЙНІ ЗОБОВ'ЯЗАННЯ	43

ШАНОВНИЙ ПОКУПЕЦЬ!

Дякуємо за вибір продукції ТМ «ДТЗ». Продукція ТМ «ДТЗ» виготовлена згідно з сучасними технологіями, що забезпечує її надійну роботу протягом усього терміну служби за умови дотримання правил експлуатації, обслуговування та заходів безпеки. Продукція продається фізичним та юридичним особам в місцях роздрібної та оптової торгівлі за цінами, вказаними продавцем, відповідно чинному законодавству.

Мотоблок ТМ ДТЗ за своєю конструкцією та експлуатаційними характеристиками відповідає вимогам нормативних документів України, а саме: ДСТУ 3158-95

УВАГА!



Перш ніж почати користуватися виробом, уважно вивчіть дане Керівництво.

Дане Керівництво містить усю інформацію про виріб, необхідну для його правильного використання, обслуговування та регулювання, а також необхідні заходи безпеки під час роботи виробом. У разі виникнення необхідності отримання додаткової інформації, зверніться до продавця мотоблока.

Дбайливо зберігайте дане Керівництво і звертайтеся до нього у випадку виникнення питань з експлуатації, зберігання та транспортування виробу. У разі зміни власника виробу передайте це Керівництво новому власнику.

Виробник CHONGQING Hwasdan Machinery Manufacturing Co., Ltd. XIPENG Industry Zone, Jiulongpo District, Chongqing 401326, China не несе відповідальність за збиток та можливі пошкодження, заподіяні в результаті неправильного поводження з виробом або використання виробу не за призначенням. У разі виникнення будь-яких претензій до виробу або необхідності отримання додаткової інформації, підприємством, приймаючим претензії є ТОВ «ПРОМИСЛОВА КОМПАНІЯ «ДТЗ», 49000, Україна, м. Дніпро, вул. Надії Алексєєнко буд. 100, приміщення 1, тел. 0 800 301 400, www.dtz.ua. Додаткову інформацію по технічному сервісу ви можете отримати за тел. 0 800 301 400.

УВАГА!



ТМ «ДТЗ» постійно працює над удосконаленням своєї продукції і у зв'язку з цим, залишає за собою право на внесення змін, що не порушують основні технічні експлуатаційні характеристики, принципи експлуатації та обслуговування мотоблока, як у зовнішній вигляд, конструкцію, комплектацію та оснащення мотоблока, так і в зміст цього керівництва без попереднього повідомлення споживачів.

1. ОПИС ВИРОБУ

Мотоблок ДТЗ є малогабаритним автономним силовим агрегатом (далі – «мотоблок») з бензиновим двигуном, який призначений для приводу різних робочих органів, причіпних і навісних пристосувань, які використовуються під час оброблення ґрунту, догляду за насадженнями, механізації ручної праці в фермерських господарствах, на присадибних, садових і огородніх ділянках площею від 20 до 60 і більше соток.

У базовій комплектації мотоблок оснащений транспортними колесами і набором роторних фрез для широкозахватної культивуації ґрунту. У разі встановлення замість фрез культиватора транспортних коліс, причіпних та навісних робочих органів (купуються окремо) – плуга, підгортальника, саджалки, копачки, вантажного причепа тощо. Мотоблок може виконувати широкий спектр інших сільськогосподарських і транспортних робіт, таких як оранка легких ґрунтів, боронування, міжрядне оброблення насаджень і посівів, прибирання коренеплодів, скошування трав, транспортування вантажів і багато іншого.

Мотоблок не призначений для експлуатації в якості транспортного засобу на дорогах загального користування з твердим покриттям і на вулично-дорожній мережі.

У даному Керівництві викладені відомості та рекомендації стосовно експлуатації мотоблока в режимі роторної ґрунтофрези. Експлуатацію мотоблока з іншими робочими органами, причіпними та навісними пристосуваннями, які монтуються на мотоблоці, необхідно здійснювати у відповідності до вимог керівництв з експлуатації, що додаються до цих робочих органів і пристосувань.

Мотоблок оснащений компактним і економічним одноциліндровим чотиритактним карбюраторним бензиновим двигуном потужністю 5,2 кВт (7,0 к.с.) з примусовим повітряним охолодженням.

Крім надійності та економічності двигун мотоблока відрізняється низкою переваг та конструкційними особливостями, серед яких:

- компактність і невелика вага;
- ергономічність, зручність, простота в експлуатації та обслуговуванні;
- висока питома потужність та ККД;
- стабільність обертів протягом всього діапазону навантажень;
- повітряне охолодження примусового типу;
- низькі рівні вібрації та шуму під час роботи;
- повітряний фільтр з масляною ванною.

1.1. Основні складові частини мотоблока

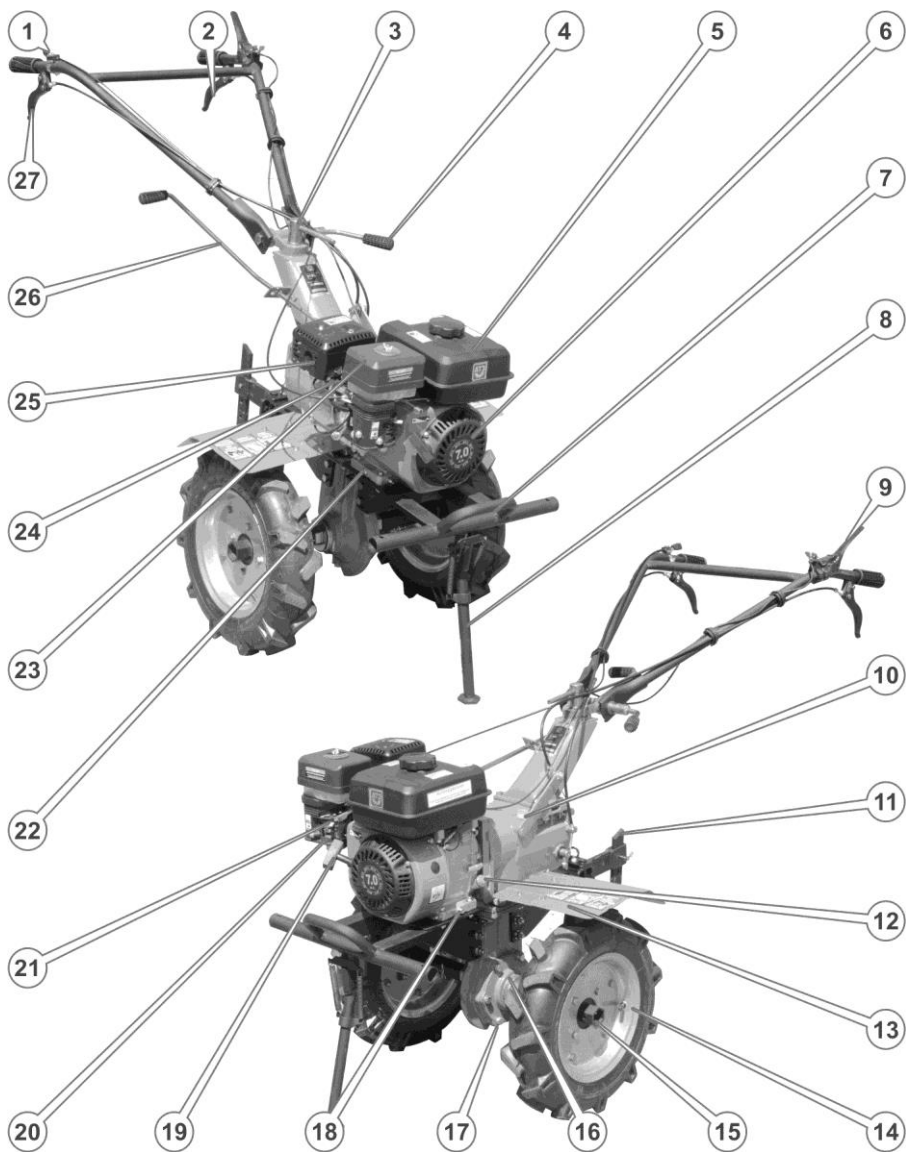


Рисунок 1. Елементи мотоблока

Специфікація рисунка 1

- 1) Регулятор подачі палива («газ»).
- 2) Важіль зчеплення.
- 3) Фіксатор кута повороту керма.
- 4) Затиск вузла регулювання висоти керма.
- 5) Паливний бак.
- 6) Кожух ручного стартера і вентилятора.
- 7) Кронштейн.
- 8) Опорна підніжка мотоблока.
- 9) Важіль вимикання двигуна.
- 10) Пробка отвору для заливання мастила в картер трансмісії.
- 11) Регулятор заглиблення (сошник).
- 12) Пробка отвору для заливання мастила в картер двигуна.
- 13) Крило мотоблока.
- 14) Маточина колеса.
- 15) Колесо.
- 16) Редуктор.
- 17) Отвір для зливання мастила з картера трансмісії.
- 18) Отвір для зливання мастила з картера двигуна.
- 19) Ручний стартер.
- 20) Важіль подачі палива.
- 21) Важіль керування дросельною заслінкою.
- 22) Отвір для зливання мастила з картера двигуна.
- 23) Повітряний фільтр.
- 24) Свіча запалювання.
- 25) Глушник.
- 26) Важіль коробки передач.
- 27) Важіль заднього ходу.



УВАГА!

Зовнішній вигляд і розташування складових частин мотоблока можуть дещо відрізнятися від зображених на рисунку 1.

2. ТЕХНІЧНІ ДАНІ, КОМПЛЕКТАЦІЯ

2.1. Технічні дані

Таб. 2.1.

Найменування	Параметр	
Модель	570БН/М2	570БН
Тип мотоблока	автономний колісний одновісний	
Модель двигуна	W170F	
Тип двигуна	бензиновий одноциліндровий чотиритактний двигун з примусовим повітряним охолодженням	
Максимальна потужність двигуна, кВт (к.с.) при 3600 об/хв	5,2 / 7	
Робочий об'єм, см ³	212	
Діаметр циліндра, мм	70	
Хід поршня, мм	54	
Номінальні оберти, хв ⁻¹	3000	
Максимальні оберти, хв ⁻¹	3600	
Номінальна витрата палива г/кВт*год	≤364	
Система запуску двигуна	ручний стартер	
Тип системи змащування	розбризування	
Паливний фільтр грубого очищення	сітчастий	
Паливний фільтр тонкого очищення	сітчастий	
Повітряний фільтр	поролоновий, масляна ванна, з виносним забірником на кермі	
Масляний фільтр	–	
Об'єм паливного бака, л	3,5	
Об'єм мастила в картері двигуна, л	0,6	
Об'єм мастила в картері КПП	2,0	3,0
Рекомендоване мастило: картер двигуна редуктор	«ДТЗ» TURBO SYNT SAE 10W-40 API CF-4/SG «ДТЗ» ТАД-17и SAE 85W-90 API GL-5	
Тип коробки передач	механічна ступінчаста	
Формула перемикання передач	1–нейтраль(3.Х.)–2–нейтраль–3	
Кількість швидкостей в коробці передач	3 вперед, 1 назад	

Продовження Таб. 2.1.

Швидкість руху, км/год:		
1 передача	4,4	3,8
2 передача	7,4	7,6
3 передача	10,0	10,3
Задній хід	5,5	2,5
Рульове управління	регульоване по висоті з можливістю розвороту рами керма на 180°	
Привід	прямий	
Муфта зчеплення	постійно розімкненого типу типу	
Причіпний пристрій	неповоротна скоба з вертикальним шворнем	
Навісне обладнання в комплекті	збірна роторна ґрунтофреза	
Вал відбору потужності (ВВП), розміщення, тип	ззаду, під шпонку	ззаду, під шпонку
Стикувальні розміри ВВП, мм (діаметр/довжина)	Ø14,5; 20	Ø18; 20
Напрямок руху ВВП	проти годинникової стрілки	
Максимальна швидкість обертання ВВП об/хв	3000	
Редуктор фрези	2 конічні пари шестерень	
Кількість секцій фрези	6	8
Кількість ножів фрези	24	32
Максимальна частота обертання фрези об/хв	140	137
Діаметр ротора ґрунтофрези, мм	350	360
Ширина захвату культивування (залежно від кількості встановлених ножів), мм	580, 840	620, 880, 1140
Глибина фрезерування ґрунту, мм	до 200	
Максимально допустимий кут поперечного схилу, град	20	
Радіус кочення R, мм	200	230
Транспортні колеса	на пневматичних шинах	на пневматичних шинах
Шини транспортних коліс	камерні, р-р 4.00-8	камерні, р-р 4.00-10
Колія транспортних коліс	560	600
Тиск повітря в шинах, кПа (кг/см ²)	1,4...2,0	
Кліренс мінімальний, мм	130	145
Конструктивна вага, кг	69	86
Вага повного комплекту в упаковках, кг	88	114
Розміри мотоблока (ДхШхВ), мм: упаковка редуктор упаковка двигун	800×450×530 405×380×365	800×450×530 405×380×365

2.2. Комплектація

Мотоблок може постачатися споживачам за бажанням у зібраному, або в розібраному стані.

Під час постачання в зібраному стані мотоблок має комплектацію:

1. Мотоблок у зборі, зі встановленими транспортними колесами.
2. Комплект маточин 4-рядної ґрунтофрези (2 елементи).
3. Комплект ножів ґрунтофрези (32 елементи) в упаковці.
4. Комплект інструментів у чохлі: ключі гайкові різьбові, викрутка універсальна, ключ-шестигранник внутрішній.
5. Комплект кріпильних виробів для складання ґрунтофрези: болти, гайки, шайби, шплінти.
6. Керівництво з експлуатації.

Під час постачання в розібраному стані мотоблок має комплектацію:

1. Упаковка з двигуном;
2. Упаковка з редуктором;
3. Упаковка з комплектуючими (бампер з підніжкою у зборі, сошник, утримувач сошника, кронштейн причіпного пристрою, платформа кріплення двигуна, маточини коліс 2 шт., маточина фрези 2 шт., комплект метизів, ковпак ВВП, пружина для підніжки 2 шт.);
4. Упаковка з комплектом ножів (16 шт. лівих і 16 шт. правих) с болтами, гайками й гроверами (M10x30 – 32 шт.)



УВАГА!

Комплектація може відрізнятися від вказаної в даному керівництві.

3. ПРАВИЛА БЕЗПЕКИ

3.1 Забороняється:

- Експлуатувати й обслуговувати мотоблок у разі хвороби, в стані стомлення, наркотичного чи алкогольного сп'яніння, а також під впливом сильнодіючих лікарських препаратів, які знижують швидкість реакції та увагу.
- Вмикати й експлуатувати мотоблок особам, які не ознайомилися з даним Керівництвом.
- Вмикати й експлуатувати мотоблок дітям, підліткам та особам з обмеженими фізичними можливостями.
- Вмикати й експлуатувати мотоблок, який перебуває в несправному стані або в неповній комплектації.
- Використовувати пошкоджені або саморобні комплектуючі, навісні пристрої та пристосування.
- Демонтувати запобіжні пристрої та знімати захисні кришки рухомих частин, виконувати роботи мотоблоком із знятими захисними елементами конструкції.
- Запускати двигун із несправним глушником або без глушника.
- Здійснювати заправку мотоблока паливом, якщо двигун працює або перебуває в гарячому стані.
- Відкривати кришку горловини паливного бака, якщо двигун працює або повністю не охолонув.
- Накривати мотоблок, якщо двигун працює.
- Використовувати мотоблок у закритих приміщеннях без забезпечення належного виведення вихлопних газів.
- Використовувати мотоблок у вогненебезпечних умовах, поблизу вибухонебезпечних речовин, біля відкритих джерел вогню.
- Використовувати мотоблок просто неба під час дощу, снігопаду, інших атмосферних опадів та в умовах обмеженої видимості.
- Розміщувати на мотоблоці сторонні предмети.
- Перевіряти іскру свічки запалювання поблизу свічкового отвору циліндра.

Під час виконання робіт мотоблоком дотримуйтесь спеціальних та загальних правил техніки безпеки. Використовуйте захисний одяг, взуття, рукавички або рукавиці, захисні окуляри та інші засоби захисту. Недотримання вимог Керівництва з експлуатації та правил техніки безпеки можуть призвести до аварії або до серйозних травм.

ОБЕРЕЖНО!



Робочий одяг повинен бути виготовлений із щільної тканини, без частин, що розвіюються. Робочий одяг не повинен бути занадто вільним. Взуття має бути міцним, повинно повністю закривати ступні і мати підошву, що перешкоджає ковзанню.

До самостійної роботи з мотоблоком допускаються особи, яким виповнилося 14 років, які добре вивчили дане Керівництво, а також мають необхідні навички і за станом здоров'я придатні до управління мотоблоком.

3.2. Правила безпеки під час заправки паливом

- Заправку паливом, перевірку рівня мастила в картері двигуна і редукторі, дозаправлення мастилом здійснюйте лише тоді, коли двигун не працює та повністю охолонув.
- Не допускайте переповнення паливного бака.
- Заправляйте мотоблок бензином тільки на відкритому повітрі, коли двигун не працює. Використовуйте бензин з октановим числом не менше 92. Якщо під час заповнення бака бензин пролився, перш ніж здійснити запуск двигуна, переконайтеся, що це місце повністю висохло і бензинові пари вивітрилися, в іншому разі змініть місце запуску, відійдіть на безпечну відстань – не менше, ніж на 3 метри від місця розливу.
- Під час заправки та експлуатації мотоблока не допускайте потрапляння палива і мастила в стоки води.
- Під час роботи на схилах заправляйте паливний бак до половини, щоб уникнути розливання або розбризкування бензину.
- Пари бензину легкозаймисті та вибухонебезпечні. Після завершення заправки переконайтеся, що кришки паливного бака і заправної каністри щільно закриті.
- Не здійснюйте заправку паливом та не запускайте двигун поблизу джерела відкритого вогню, увімкнених нагрівальних приладів або несправної електричної проводки, не паліть і не розкладайте багаття під час заправки.
- Перш ніж здійснювати транспортування, добре закрутіть кришку паливного бака і закрийте паливний кран. Під час запланованого перевезення мотоблока на велику відстань або перевезення його по дорозі з поганим покриттям, злийте паливо з бака, щоб уникнути його витікання.
- Якщо бензин потрапив на одяг, необхідно негайно замінити одяг.

ОБЕРЕЖНО!



Вдихання парів палива може призвести до отруєння. У разі потрапляння палива на відкриті ділянки шкіри, ретельно промийте їх теплою водою з милом.

3.3. Правила безпеки під час експлуатації мотоблока



УВАГА!

Не використовуйте мотоблок у цілях і способами, які не зазначені у даному Керівництві.

- Уважно вивчіть органи управління мотоблоком.
- Навчіться швидко зупиняти мотоблок і вимикати його двигун.
- Експлуатуйте мотоблок лише тоді, коли повністю переконаєтесь у повній відсутності небезпечної ситуації для людей та тварин, у жодному разі не підпускайте дітей до працюючого мотоблока.
- Не працюйте мотоблоком на схилах з ухилом поверхні понад 15°, тому що при цьому виникає небезпека перевертання мотоблока, значно погіршується його керованість, зростають навантаження на двигун, прискорюється знос і збільшується витрата палива.



ОБЕРЕЖНО!

Будьте особливо уважні під час роботи мотоблоком на схилах, нерівній поверхні, слизькому, розм'якшеному, твердому або кам'янистому ґрунті.

- Регулярно перевіряйте затяжку болтів і гайок, стан інших фіксуючих елементів (пальців, шплінтів тощо) на мотоблоці та на навісному обладнанні, оскільки внаслідок вібрації під час роботи може відбуватися послаблення кріплення. Незатягнутий болт або гайка можуть призвести до серйозної поломки мотоблока і до травм.
- Не знімайте захисні крила, які встановлені над робочими органами і деталями, що обертаються, оскільки це може призвести до травми. Особливу небезпеку представляють гострі ножі роторної ґрунтофрези.
- Під час роботи з навісним та причіпним обладнанням шворинь причіпного пристрою повинен бути завжди зафіксований чекою.
- Під час роботи в закритих приміщеннях (теплицях) періодично зупиняйте мотоблок, вимикайте двигун і провітрюйте приміщення.
- Працюйте мотоблоком тільки в денний час або при якісному штучному освітленні.
- Під час роботи мотоблоком дотримуйтесь безпечної дистанції від робочих органів, що обертаються. Ця дистанція визначається довжиною рульових штанг з рукоятками.
- Будьте обережні з гарячими деталями! Глушник та інші деталі двигуна надто сильно нагріваються під час роботи і охолоджуються не відразу після його зупинки.
- Завчасно приберіть з ділянки, що підлягає обробленню, все каміння, дріт, скло та інші предмети, які можуть пошкодити фрези мотоблока або нанести травму оператору.
- Будьте уважні під час наближення до кущів, дерев та інших об'єктів, які можуть перешкоджати належному огляду місцевості.

ОБЕРЕЖНО!



Щоб уникнути нещасних випадків, не допускайте дітей на територію, на якій використовується мотоблок. Будьте уважні і вимикайте двигун мотоблоку у разі появи поруч з ним дітей.

Дане Керівництво не в змозі передбачити всі можливі випадки, які можуть мати місце в реальних умовах експлуатації мотоблока. Слід керуватися здоровим глуздом, дотримуватися граничної уваги та акуратності під час виконання робіт.

4. ЕКСПЛУАТАЦІЯ

Тривала і надійна робота мотоблока забезпечується у разі належної експлуатації, своєчасного і повного проведення технічного обслуговування відповідно до рекомендацій даного Керівництва.

Мотоблок призначений для експлуатації в районах з помірним кліматом і найбільш ефективний за температури повітря в межах від +1 °С до +40 °С.

Робота з мотоблоком не вимагає спеціальної підготовки, проте слід врахувати, що під час роботи з кожним причіпним або навісним знаряддям необхідні певні навички.

ЗАСТЕРЕЖЕННЯ!



Перш ніж розпочати повноцінну експлуатацію мотоблока, необхідно провести його обкатку згідно з рекомендаціями даного Керівництва.

4.1. Складання мотоблока

Мотоблок може поставлятися в торговельні мережі як повністю зібраним, встановленим на транспортні колеса, який пройшов передпродажну підготовку, і готовим до експлуатації, так і в заводських упаковках, у вигляді складального комплекту для великовузлове складання.

Великовузлове складання мотоблока не вимагає особливих умов і спеціальних пристосувань. Якщо уважно слідувати рекомендаціям даного Керівництва, то ця операція цілком є здійснена для складальника, що має технічні навички і використовує універсальний інструмент, що входить у комплект поставки мотоблока.

У зв'язку з тим, що деякі складові частини складального комплекту мають досить велику вагу, рекомендується здійснювати складання мотоблока удвох з помічником.

Складання мотоблока виконується в такій послідовності:

1. Дістати з більшої пакувальної коробки всі вузли, що знаходяться там, деталі та кріпильні елементи.
2. Перевірити затягування різьбових кріпильних елементів центрального вузла мотоблока. У разі необхідності – підтягнути різьбові з'єднання.
3. Звільнити кермо від пакувальної плівки. Відкрутити затискну гайку з важелем і витягнути стяжний болт. Встановити кермо на рульову стійку центрального вузла, потрапляючи зубцями в зубці (див. рис. 2.), вставити стяжний болт таким чином, щоб його головка зайшла в шестигранне поглиблення у вушку керма (ліворуч у напрямку руху мотоблока), опустити рукоятки керма в нижнє положення і затягнути затискну гайку з важелем.

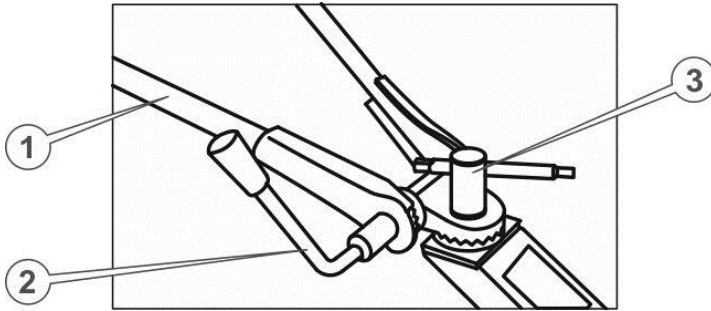


Рисунок 2. Кріплення керма

- 1) Рама керма.
- 2) Затиск осі регулювання висоти керма.
- 3) Затиск осі регулювання повороту керма.

4. Приєднати маточини коліс до колісних дисків за допомогою болтів, надійно затягнути всі з'єднання на колесах (див. рис. 3.). При цьому необхідно пам'ятати, що на колеса встановлені пневматичні шини з направленим малюнком протектора типу «ялинка». Встановлювати колеса необхідно таким чином, щоб при погляді на мотоблок зверху «вістря» цієї «ялинки» були спрямовані вперед, крім того вентиля для накачування камер повинні перебувати з зовнішнього боку колеса.

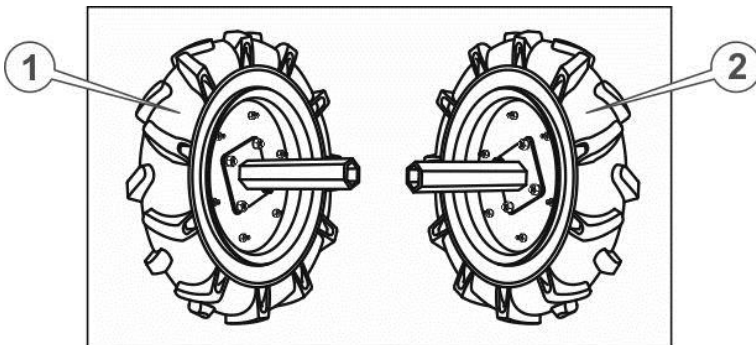


Рисунок 3. Маточини з колесами

- 1) Колесо транспортувальне ліве в зборі.
- 2) Колесо транспортувальне праве в зборі.

5. Накачати шини коліс повітрям (рекомендований тиск див. в Таб. 2.1.)

6. Поставити центральний вузол на його задню частину і встановити на шестигранний приводний вал колеса з маточинами – ліве з лівого боку, праве з правого боку, зафіксувати маточини фіксуючими пальцями, щоб уникнути осьового зсуву, та зафіксувати шплінтами.
7. Поставити центральний вузол на колеса, утримуючи його від падіння вперед або назад. Установити передню відкидну опору в робоче положення.
8. Встановити в причіпну цапфу регулятор глибини оброблення ґрунту (сошник), зафіксувати його пальцем і шплінтом, підняти регулятор у крайнє верхнє положення і обіперти на нього мотоблок, який Ви складаєте.
9. Оглянути двигун мотоблока на механічні пошкодження. Встановити двигун на раму мотоблока та закріпити болтами, які передбачені в комплекті кріпильних виробів.
10. Встановити на шліцьовий вал двигуна проставочну втулку і ведучий шків, надійно закріпити болтом з шайбою, які передбачені в комплекті кріпильних виробів.
11. Вставити трос зчеплення в отвір кронштейна, який закріплений на коробці передач, зачепити гачок пружини притискного ролика за провушину троса зчеплення.
12. Встановити на раму мотоблока передній та задній кронштейни кріплення захисних крил, надійно закріпити болтами.
13. Встановити на кронштейни праве та ліве захисні крила, надійно закріпити їх.
14. Відкрутити болти кріплення корпусу повітряного фільтра і зняти його.
15. Вставити трос механізму регулювання подачі палива в отвір кронштейна даного механізму, закріпити кінець троса в кліпсі важеля регулювання подачі палива за допомогою гвинта (див. рис. 4.)
16. Залити в масляну ванну повітряного фільтра 50–70 г моторного мастила (до позначки рівня на корпусі масляної ванни, див. рис. 13.), встановити корпус повітряного фільтра на штатне місце і зафіксувати болтами.
17. Важіль перемикання передач (див. рис. 1.) вставити в гніздо коробки передач, зафіксувати пальцем та зашплінтувати.
18. У разі необхідності – відрегулювати положення двигуна на рамі. Надійно закріпити двигун та обмежувачі.
19. Відрегулювати вільний хід важеля зчеплення та важеля керування подачею палива. Вільний хід на кінці кожного важеля повинен становити 3–5 мм.
20. Мотоблок зібраний у транспортній комплектації.

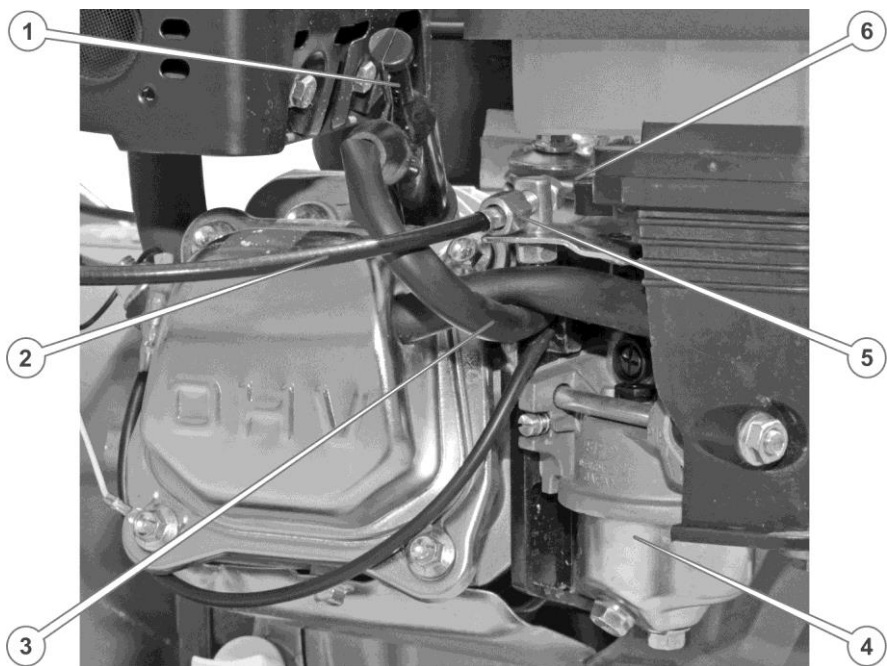


Рисунок 4. Регулювальні елементи карбюратора

- | | |
|--|---|
| 1) Свічка запалювання. | 4) Карбюратор. |
| 2) Трос механізму регулювання подачі палива. | 5) Регулювальний гвинт довжини троса. |
| 3) Дріт високої напруги свічки запалювання. | 6) Кліпса важеля регулювання подачі палива з затискним гвинтом. |

4.2. Складання ротора ґрунтофрези

З метою забезпечення безпечної та ефективної роботи роторної ґрунтофрези, необхідно належним чином встановити і надійно закріпити всі її елементи.

Складання роторної ґрунтофрези (нижче, як приклад, до Вашої уваги представлений процес складання правої ґрунтофрези, в напрямку руху мотоблока, половини ротора ґрунтофрези) здійснюється у такому порядку:

1. Вставити додаткову маточину ротора в шестигранний отвір основної маточини та зафіксувати, щоб уникнути можливого осьового зсуву, пальцем із шплінтом (див. рис. 5.)

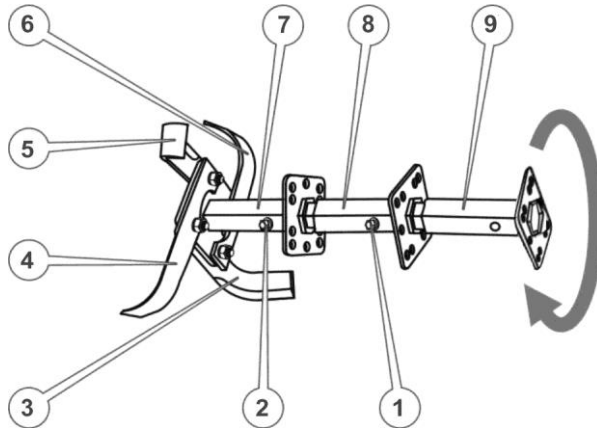


Рисунок 5. Ґрунтофреза

- | | |
|---|--|
| 1) Кріпильний палець зі шплінтом другої секції. | 5) Ніж правий-1 сегмента роторної ґрунтофрези. |
| 2) Кріпильний палець зі шплінтом першої секції. | 6) Ніж лівий-1 сегмента роторної ґрунтофрези. |
| 3) Ніж правий-2 сегмента роторної ґрунтофрези. | 7) Основна маточина. |
| 4) Ніж лівий-2 сегмента роторної ґрунтофрези. | 8) Друга маточина. |
| | 9) Третя маточина. |

2. Взяти з комплекту ґрунтофрези по одному лівому і правому ножу (див. рис. 6.)

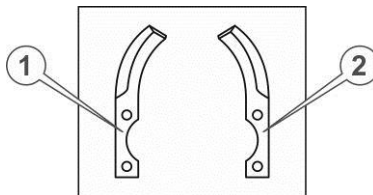


Рисунок 6. Ножи ґрунтофрези

- 1) Ніж лівий (позначення HS-L).
- 2) Ніж правий (позначення HS-R).

3. Прикласти ножі (наприклад поз. 1 та поз. 2 див. рис. 6 .) до кріпильного квадрата маточини уздовж двох суміжних сторін цього квадрата таким чином, щоб квадрат опинився всередині загинів ножів, загострені частини ножів були направлені в напрямку обертання (як зазначено

- стрілкою на рис. 5.), кріпильні отвори ножів збіглися з отворами квадрата, при цьому кінцевий отвір одного ножа (поз. 3) збігся із серединним отвором іншого ножа (поз. 4). Утримуючи ножі в такому положенні, вставити в отвір кріпильний палець та зафіксувати шплінтом.
4. Аналогічним чином прикласти до квадрата наступний ніж, вставити болт, надіти шайби та наживити гайку.
 5. Встановити четвертий ніж сегмента, вставити болти, надіти шайби та наживити гайки. Таким чином кожен ніж має бути скріплений двома болтами з квадратом та з двома сусідніми ножами одночасно.
 6. Скласти інші сегменти ротора ґрунтофрези (див. рис. 7.). Складання лівої половини ґрунтофрези здійснюється аналогічно, з урахуванням напрямку обертання ротора.

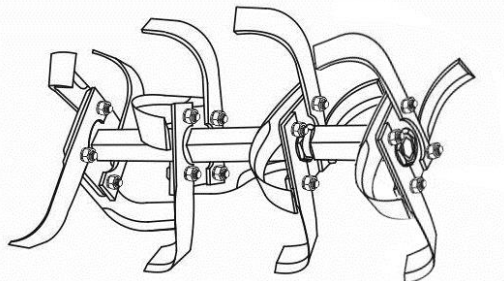


Рисунок 7. Ґрунтофреза у зборі

ЗАСТЕРЕЖЕННЯ!

Ліва і права половинки ротора ґрунтофрези – не взаємозамінні. Під час встановлення ротора ґрунтофрези на мотоблок необхідно враховувати напрямок обертання ротора в процесі роботи.

7. У разі необхідності на ротор ґрунтофрези можна встановити диски захисту рослин.

4.3. Підготовка до роботи

Після закінчення складання мотоблока або після зняття мотоблока з тривалого зберігання необхідно виконати заходи з підготовки його до експлуатації:

- Відрегулювати роботу органів управління.
- Перевірити рівень мастила в картері двигуна, у разі необхідності долити мастила.
- Перевірити рівень мастила в картері редуктора, у разі необхідності долити мастила.
- Заправити мастилом повітряний фільтр.
- Заправити мотоблок паливом.

Регулювання органів управління зводиться до встановлення необхідного діапазону ходу тросів керування зчепленням та подачею палива. За допомогою відповідних регулювальних гвинтів вибираються люфти тросів і виставляються кінцеві положення виконавчих органів.

4.4. Перевірка рівня мастила

Під час заправки або доливання мастила встановіть мотоблок на рівну горизонтальну поверхню, по черзі відкрутіть пробки-щупи та проконтролюйте рівні мастила у двигуні і коробці передач (див. рис. 8), залийте в заливні горловини необхідну кількість мастила. Знову перевірте за допомогою пробкощупів рівні мастила. У разі необхідності долийте мастила до норми.

ЗАСТЕРЕЖЕННЯ!



Якщо перевірка рівня мастила здійснюється на розігрітому двигуні, необхідно зачекати декілька хвилин після зупинки двигуна, щоб мастило встигло стекти назад у порожнину картера.

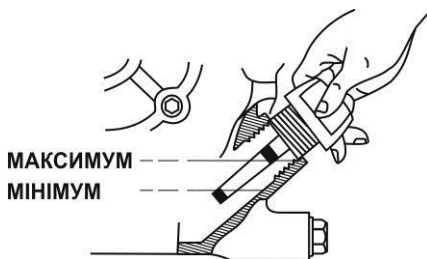


Рисунок 8. Пробка-щуп картера двигуна

Щоб заповнити масляну ванну повітряного фільтра мастилом, необхідно відкрутити гайку-баранчик, що закріплює корпус фільтра, від'єднати корпус, витягнути фільтрувальний елемент із піддону, налити в піддон 50-70 г моторного мастила (до рівня позначки на корпусі масляної ванни, див. рис. 8.), рівномірно розподіливши його по секціях піддону, просочити фільтрувальний елемент моторним мастилом, віджати та вставити в піддон, установити назад корпус фільтра, закріпити його болтами.

ЗАСТЕРЕЖЕННЯ!



Не запускайте двигун, якщо повітряний фільтр не перебуває на штатному місці, або якщо фільтр не забезпечений необхідною кількістю мастила, тому що це призводить до прискореного зносу двигуна.

Згідно зі стандартом виробника в мотоблоці використовується мастило «ДТЗ» TURBO SYNT SAE 10W-40 API CF-4/5G (див. рис. 9)



Рекомендоване мастило:

«ДТЗ» TURBO SYNT SAE 10W-40 API CF-4/5G.

Не рекомендується використовувати синтетичні мастила.

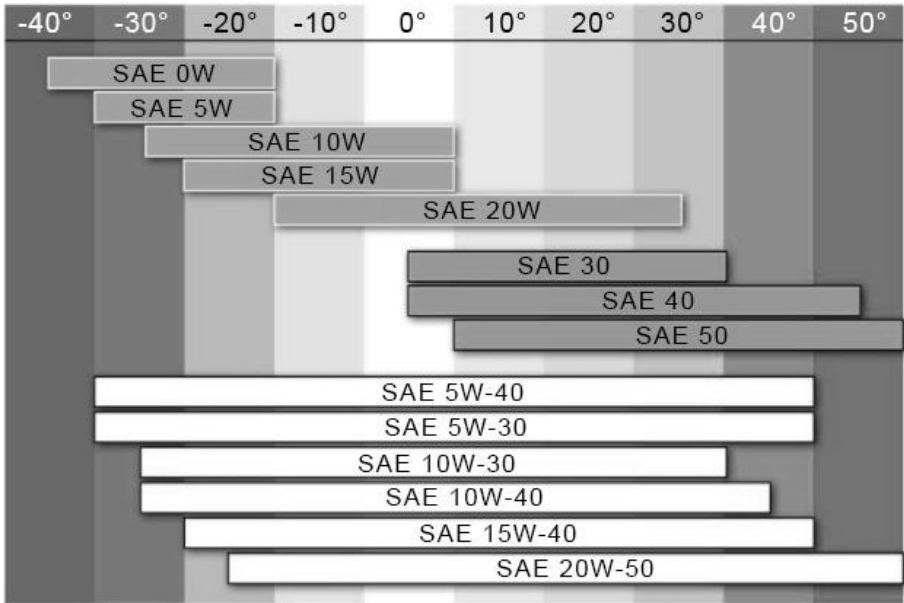


Рисунок 9. Температурно-діапазонний графік в'язкості моторного мастила

4.5. Заправка паливом

Для живлення двигуна мотоблока використовується бензин, який легко запалюється й вимагає дотримання всіх заходів пожежної безпеки під час роботи з ним (див. п. 3.1.). Пари бензину токсичні та вибухонебезпечні.

ОБЕРЕЖНО!



Паливо вкрай вогненебезпечне та вибухонебезпечне. Неакуратне поводження з паливом може призвести до отримання серйозних опіків та травм. Заливаючи або зливаючи паливо, необхідно дотримуватися заходів безпеки: проводити дані процедури тільки на відкритому повітрі, за умови, що двигун не працює; не підносити до палива джерела іскор та відкритого полум'я; негайно вилити бризки або розлите паливо.

ОБЕРЕЖНО!



Ніколи не заливайте в бак мотоблока паливо, про яке не вказується в цьому Керівництві: інше паливо або легкозаймисті рідини, тому що це може призвести до негайного та повного виходу двигуна з ладу.

Для заправки двигуна мотоблока використовуйте чистий свіжий неетилований бензин з октановим числом не нижче 95. Не допускайте потрапляння пилу або води в паливо та паливний бак.

Перш ніж заливати паливо в бак і здійснювати запуск двигуна, перевірте паливопровід на відсутність можливого пошкодження.

Заправку двигуна паливом здійснюйте лише тоді, коли мотоблок встановлений на рівній горизонтальній поверхні. Паливо необхідно заливати таким чином, щоб у паливному баку залишалася повітряна подушка для можливого розширення парів палива у разі нагрівання. Максимальний рівень палива під час заправки не повинен доходити до нижнього зрізу заливної горловини паливного бака на 20–30 мм (див. рис. 10.)



Рисунок 10. Горловина паливного баку

4.6. Підготовка до запуску

ЗАСТЕРЕЖЕННЯ!



При виконанні короткочасного пробного запуску двигуна мотоблока, обов'язково треба перевіряти рівень мастила в картері двигуна, але можна не перевіряти у коробці передач і в повітряному фільтрі.

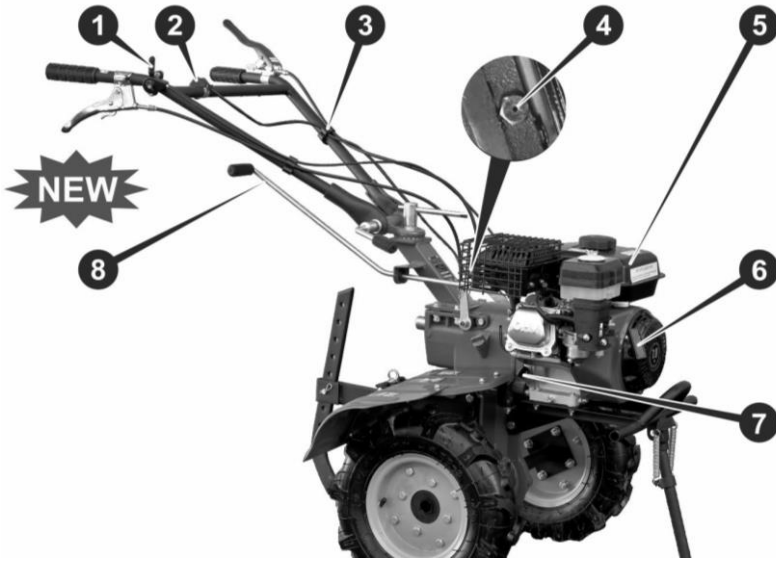


Рисунок 11. Елементи регулювання

1. Повністю звільнити мотоблок від пакувальних матеріалів, встановити горизонтально на рівну тверду поверхню. Звільнити сапун (4) КПП від транспортної заглушки або наклейки.
2. Встановити кермо (3) мотоблока і закріпити його. Встановити важіль перемикачів передач (8), закріпити його. Перевірити надійність кріплення всіх вузлів мотоблока і роботу всіх органів управління.
3. Відкрутивши пробку-щуп (7), перевірити рівень мастила в картері двигуна. У разі необхідності – долити моторне мастило 10W30 або 15W40.
4. Відкривши кришку паливного бака (5), перевірити наявність бензину. Якщо його немає або дуже мало – дозаправити бензином (А-95 або А-92). Закрити кришку паливного бака.



ОБЕРЕЖНО!

Бензин токсичний і вогненебезпечний. При заправці паливного бака будьте обережні і дотримуйтеся правил пожежної безпеки.

ЗАСТЕРЕЖЕННЯ!



За мінусової температури навколишнього середовища запуск двигуна може бути ускладнений. У такому випадку перед першим запуском необхідно витримати мотоблок 2-3 години в теплому приміщенні! Але оскільки вихлопні гази двигуна є токсичними, запускати двигун у закритому приміщенні ЗАБОРОНЕНО!

4.7. Запуск

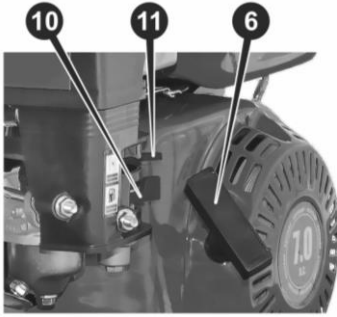
1. Встановити на кермі важіль ручного газу (1) в положення 3/4 від максимуму.
2. Перекинути вимикач (2) двигуна в положення «ON» (включено).
3. Встановити важіль перемикачів передач (8) на нейтральну передачу.
4. Відкрити (вправо) паливний кран (10), переконавшись у відсутності підтікання палива.
5. Важіль повітряної заслінки (11) встановити в положення «Закрито» (вліво).
6. Взевшись за рукоятку ручного стартера (6), плавно потягнути до виникнення відчутного опору. Плавно повернути рукоятку стартера у вихідне положення.
7. Енергійним рухом потягнути рукоятку стартера, витягаючи шнур на всю довжину. Плавно повернути рукоятку стартера у вихідне положення.
8. Якщо двигун не завівся з першого разу - повторити п.п. 6 і 7 ще кілька разів, поки двигун не заведеться.



ЗАСТЕРЕЖЕННЯ!



Шнур стартера слід витягти на всю довжину одним рухом і відразу ж повертати в початкове положення, щоб уникнути поломки храпового механізму! З будь-яких питань щодо запуску, експлуатації та ремонту мотоблока – відразу звертайтеся на «гарячу лінію»: 0 800 301 400.



9. Через 5–10 секунд після запуску двигуна встановити важіль ручного газу (1) на середні оберти. Плавню перемістити важіль повітряної заслінки (11) у положення «Відкрито» (вправо). Для контролю працездатності двигуна достатньо дати йому попрацювати 1–2 хвилини.
10. Щоб заглушити двигун, затисніть і відпустіть важіль (2), після цього треба відразу закрити (вліво) паливний кран (10).

ЗАСТЕРЕЖЕННЯ!



Запускайте двигун при закритій повітряній заслінці. Після запуску двигуна (через 2-3 секунди) переведіть повітряну заслінку у середнє положення. Почекайте 2-3 хвилини та відкрийте повітряну заслінку повністю.

4.8. Рух вперед

Щоб розпочати рух мотоблока необхідно:

- 1) Після того як ви запустили двигун ручним стартером оберіть необхідну передачу.
- 2) Натисніть та утримуйте важіль зчеплення (ліва рукоятка нижній важіль.) Мотоблок почне рух та продовжить доки ви утримуєте важіль зчеплення.



УВАГА!

Блокувальна скоба важеля аварійної зупинки двигуна необхідна тільки під час запуску двигуна. Після запуску двигуна розблокуйте скобу, що фіксує важіль аварійної зупинки двигуна (ліва рукоятка, верхній важіль) та під час роботи мотоблока необхідно постійно утримувати рукою цей важіль у затисненому стані.



ЗАСТЕРЕЖЕННЯ!

Увімкнення заднього ходу не на нейтральній передачі може призвести до несправності.

4.9. Рух назад



ЗАСТЕРЕЖЕННЯ!

Увімкнення заднього ходу не на нейтральній передачі може призвести до несправності.

Щоб розпочати рух назад необхідно:

1. Оберіть нейтральну (середню) передачу.
2. Натисніть та утримуйте важіль заднього ходу.
3. Утримуючи важіль заднього ходу натисніть та утримуйте важіль зчеплення (права рукоятка).
4. Відпустіть важіль зчеплення для зупинки.



ЗАСТЕРЕЖЕННЯ!

Можлива інша комплектація КПП, у якій перемикання на задній хід відбувається на другій нейтралі. У цьому випадку необхідно змінити виконання розділу «Рух назад» п. 2: щоб розпочати рух назад перемкніть важіль КПП у положення другої нейтралі, за схемою: 1–Н–2–Н(ЗХ)–3, задній хід – ЗХ. Дивіться на наліпку

4.10. Зупинка

Для зупинки мотоблока (без вимкнення двигуна) відпустіть важіль зчеплення та оберіть нейтральну передачу..

Для повної зупинки мотоблока (з вимкненням двигуна) відпустіть важіль аварійної зупинки двигуна.

Також щоб одразу зупинити двигун повністю закрийте повітряну заслінку.



ЗАСТЕРЕЖЕННЯ!

Занадто повільне натискання та відпускання важеля зчеплення призводить до передчасного зносу муфти зчеплення.

Під час руху мотоблока заднім ходом будьте особливо уважні, рухайтеся лише на малих обертах двигуна, повертайте плавно, надійно утримуючи кермо двома руками.

Пересування мотоблока в процесі роботи з ним можна здійснювати як за допомогою двигуна, так і вручну штовхаючи, зокрема з вимкненим двигуном. Переміщення мотоблока вручну здійснюється тоді, коли важіль перемикання передач встановлено в нейтральну позицію.



УВАГА!

Під час пересування мотоблока з вимкненим двигуном буде чутно рух зубчастих колес. Такий шум є абсолютно нормальним.

Пересування мотоблока з одного місця роботи до іншого може здійснюватися на фрезах, якщо відстань до ділянки, що обробляється, не перевищує 50 метрів, та при цьому немає необхідності перетинати кам'янисті ділянки або дороги з твердим покриттям. Пересування мотоблока на більшу відстань рекомендується здійснювати на транспортних колесах, а фрези встановлювати на краю ділянки, що обробляється.

Під час виконання транспортних робіт з використанням напівпричепа, необхідно суворо дотримуватися правил дорожнього руху. Напівпричіп обов'язково повинен бути оснащений справною гальмівною системою, яка забезпечує утримання всієї завантаженої зчіпки на ухилі не менше 15 градусів.

Швидкість руху на підйомах, спусках та крутих поворотах не повинна перевищувати 3,5 км/год. Переміщення через канави та інші перешкоди необхідно здійснювати під прямим кутом до перешкоди на незначній швидкості, надійно утримуючи кермо мотоблока двома руками. Важку ділянку шляху можна подолати, ведучи мотоблок по змійці.

Щоб зменшити пробуксовування коліс мотоблока, вантаж, що перевозиться, розташовуйте в передній частині напівпричепа. Під час перевезення об'ємних та габаритних вантажів (сіно, солома тощо), необхідно їх ретельно укласти в напівпричепі і закріпити мотузками.

4.11. Обкатка

Новий або нещодавно відремонтований двигун повинен пройти обкатку протягом 8–10 мотогодин. У цей період деталі мотоблока притираються одна до одної, тому він повинен працювати тільки на швидкостях нижче середніх та з малими навантаженнями.

Тривалість безперервної роботи двигуна протягом перших 3 мотогодин періоду обкатки не повинна перевищувати 30 хвилин, протягом наступних – не більше 1–1,5 годин. Кожного разу вимкнувши двигун, дайте йому повністю охолонути.



ЗАСТЕРЕЖЕННЯ!

У процесі обкатки не допускайте роботи двигуна на високих обертах і з повним навантаженням, тому що від цього залежить довговічність роботи двигуна.



ЗАСТЕРЕЖЕННЯ!

Після завершення обкатки необхідно повністю замінити мастило в картері двигуна та в редукторі.

4.12. Культивування ґрунтофрезою

Перш ніж почати виконання робіт з культивування роторною ґрунтофрезою, визначте межі ділянки, що обробляється, уважно огляньте ділянку на предмет наявності перешкод, вивчіть рельєф і стан ґрунту, виберіть напрямок і послідовність робочих проходів.

Під час роботи на різних ґрунтах потрібно обирати різні частоту обертання фрези, глибину та ширину одного проходу, положення рукояток керма відносно корпусу мотоблока. Оптимальне співвідношення всіх параметрів підбирається досвідченим шляхом.

На твердих ґрунтах і цілинних ділянках обробку краще здійснювати за декілька проходів, кожного разу збільшуючи глибину обробки. Цим досягається гарне дроблення грудок ґрунту та забезпечується найбільш рівномірна її структура. Якщо не вдається досягнути необхідної глибини обробки, зробіть коригування положення регулятора заглиблення або зменшіть ширину захвату, знявши ножі з секцій ґрунтофрези.

Під час обробки пухкого ґрунту необхідно стежити за тим, щоб ґрунтофреза не заглиблювалася надмірно, оскільки це спричиняє перевантаження двигуна. Щоб зменшити заглиблення, необхідно опустити регулятор заглиблення і в процесі роботи натискати вниз на рукоятки керма, піднімаючи тим самим ротор ґрунтофрези, або можна збільшити кількість секцій ґрунтофрези.



ЗАСТЕРЕЖЕННЯ!

Лише легкі ґрунти допускається обробляти на 2-й передачі.

У процесі оброблення ґрунту простір між ножами роторної ґрунтофрези і між ґрунтофрезою, редуктором та захисними крилами може забиватися камінням, гілками, корінням, травою, дротом та іншими сторонніми предметами. У цьому випадку необхідно зупинити мотоблок, вимкнути двигун і видалити всі сторонні предмети, що застрягли.

Якщо в ґрунті присутня велика кількість дрібного каміння, гілок та коренів рослин, необхідно зменшити частоту обертання та заглиблення роторної ґрунтофрези і обробити ділянку за декілька проходів, поступово збільшуючи глибину обробки.

З урахуванням вищевикладеного культивування роторною ґрунтофрезою здійснюється в такій послідовності:

1. Доставити мотоблок своїм ходом або на транспорті до місця проведення робіт.
2. Залежно від стану ґрунту та плану роботи встановити необхідну кількість ножів на секції ґрунтофрези.
3. За допомогою регулятора заглиблення встановити необхідну глибину культивуації.
4. Запустити двигун, за необхідністю прогріти його.
5. Зробити один або кілька пробних проходів, у разі необхідності скоригувати параметри роботи мотоблока.
6. Виконати намічений план робіт, у разі необхідності періодично очищаючи ротор ґрунтофрези від сторонніх предметів.
7. Після закінчення роботи дати двигуну попрацювати протягом 2–3 хвилин в режимі холостого ходу та зупинити його.

Щоб уникнути затоптування обробленого ґрунту під час роботи з плугом, бороною або іншим навісним обладнанням, на мотоблоці передбачена можливість повороту рами керма на необхідний кут до напрямку руху, що дозволяє оператору в процесі роботи знаходитися збоку від мотоблока і йти по поверхні, яка ще не оброблялася.

Щоб відрегулювати кут встановлення керма, необхідно послабити затиск кріплення вертикальної осі (див. рис. 3), повернути кермо на потрібну кількість поділок плаского зубчастого зачеплення та надійно затягнути кріплення.

Чергуйте періоди роботи з відпочинком. Не рекомендується здійснювати культивування роторною ґрунтофрезою понад півтори години поспіль, оскільки поєднання впливу вібрації та фізичного навантаження на оператора призводить до підвищеної стомлюваності та зниження уваги, що може стати причиною травми. Також наявність періодів відпочинку знижує ймовірність перегрівання двигуна в спеку.

ЗАСТЕРЕЖЕННЯ!

У процесі роботи слідкуйте за температурою двигуна і не допускайте щоб двигун перегрівався, тому що це може призвести до виходу двигуна з ладу.

4.13. Використання вала відбору потужності

Крім роторної ґрунтофрези до мотоблока може бути приєднано й інше навісне обладнання, зокрема механізоване, наприклад косарка, картоплекопач, обприскувач, компресор, снігоприбирач тощо. За інформацією про сумісне з мотоблоком навісне обладнання звертайтеся до офіційного дилера.

ЗАСТЕРЕЖЕННЯ!

Під час роботи мотоблока з навісним і причіпним обладнанням шворінь причіпного пристрою повинен бути завжди зафіксований чекою.

Для приводу механізованого устаткування в конструкції мотоблока передбачено вал відбору потужності. Він знаходиться в задній частині коробки передач і в не робочому стані повинен бути закритий спеціальним захисним ковпаком (див. рис. 12.)

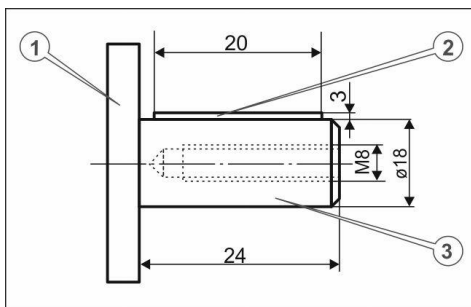


Рисунок 12. Вал відбору потужності (ДТЗ 570БН)

- 1) Фланець коробки передач мотоблока.
- 2) Шпонка призматична, $b = 6$ мм, $h = 6$ мм, $L = 20$ мм.
- 3) Вал відбору потужності шпоночний.

ВВП знаходиться в задній частині коробки передач і в неробочому стані закритий спеціальним захисним ковпаком.

Вал відбору потужності знаходиться в прямому постійному не відключеному зачепленні з валом двигуна. Частота обертання і крутний момент валів відбору потужності повністю збігаються з даними параметрами двигуна.

Навісне і причіпне обладнання кріпиться до мотоблока за допомогою причіпної цапфи або іншим передбаченим конструкцією цього обладнання способом (див. інструкції до навісного устаткування).

5. ТЕХНІЧНЕ ОБСЛУГОВУВАННЯ

Надійність та довговічність роботи мотоблока, особливо – двигуна, багато в чому залежать від правильності та своєчасності проведення технічного обслуговування.

5.1. Контрольний огляд

Щоразу, перш ніж розпочати роботу мотоблоком, необхідно:

- Здійснити зовнішній огляд на предмет виявлення можливих несправностей та пошкоджень, течі мастила і палива, у разі виявленні – усунути причини несправностей.
- Переконатися в надійності кріплень елементів мотоблока і встановленого навісного обладнання, за потреби – підтягнути кріплення;
- Перевірити рівень та чистоту мастила у ванні масляного фільтра, у разі необхідності долити або замінити мастило.
- Перевірити рівень та чистоту мастила в картері двигуна і в редукторі, у випадку необхідності долити.
- Перевірити рівень палива в паливному баку, у разі необхідності долити паливо.
- Перевірити надійність фіксації керма у вертикальній та горизонтальній площинах.
- Перевірити надійність з'єднання контактів і клем системи запалювання.

Крім того необхідно:

- У разі використання навісного обладнання – переконатися в його справності та працездатності.
- У разі використання транспортувальних коліс – перевірити тиск у шинах і переконатися у відсутності наскрізних тріщин і розривів у покриттях.
- У разі використання причіпного пристрою – переконатися в його справності та в надійності зчипки; шворінь причіпного пристрою завжди повинен бути зафіксований чекою.

Бруд та пісок є однією з основних причин передчасного зносу відкритих рухомих частин мотоблока. Піщинки та дрібні частинки ґрунту здатні проникати в усі, навіть важкодоступні вузли, пошкоджуючи деталі, – як металеві, так і гумові. Бруд та сміття, якими забиті ребра циліндра і решітка вентилятора, значно знижують ефективність охолодження, що може стати причиною перегріву двигуна. Крім того, під шаром бруду важко своєчасно виявити пошкодження деталей, знос, витік мастила. Щоб звести до мінімуму ці неприємні наслідки, слід регулярно очищувати мотоблок.

Очищення двигуна необхідно здійснювати після кожного використання мотоблока, а також перед заправкою паливом і моторним мастилом. Не допускається експлуатація двигуна зі слідами течі палива та мастила. Необхідно пам'ятати, що потрапляння пилу та бруду в паливо або моторне мастило, призводить до значного скорочення терміну служби двигуна.

Також щодня необхідно перевіряти цілісність крильчатки вентилятора охолодження двигуна (знаходиться за ручним стартером). Відсутність навіть декількох лопатей крильчатки може стати причиною перегріву двигуна. Надламано або поламано лопать необхідно негайно замінити.

5.2. Періодичні перевірки та операції з технічного обслуговування

Таблиця 5.1.

Операція	Періодичність					
	Щодня або щозміни	Після закінчення обкатки	Після 1 місяця або через кожні 25 мотогодин	Кожні 3 місяці або через кожні 50 мотогодин	Кожні 6 місяців або через кожні 100 мотогодин	Щороку або через кожні 300 мотогодин
Очищення ротора ґрунтофрези і агрегатів мотоблока*	■					
Перевірка та підтяжка всіх кріпильних елементів мотоблока, перевірка стану пневматичних коліс	■					
Перевірка та, у разі необхідності, доливання моторного мастила в картер двигуна і редуктор	■					
Заміна моторного мастила в картері двигуна та в редукторі		■		■		
Перевірка стану свічки запалювання, регулювання відстані між електродами			■			
Заміна свічки запалювання						■
Заміна мастила в масляній ванні повітряного фільтра*	Кожні 8 мотогодин					
Промивання повітряного фільтра*	Кожні 50 мотогодин					
Заміна фільтрувального елемента повітряного фільтра*					■	
Промивання паливного бака*				■		
Очищення і регулювання зазорів на клапанах**			■			■

* Під час роботи в забруднених умовах виконувати частіше.

** Зверніться до сервісного центру.

5.3. Промивання та заміна повітряного фільтра

УВАГА!



Щоб уникнути передчасного зносу і виходу з ладу поршневої групи двигуна, забороняється запускати та експлуатувати двигун, якщо повітряний фільтр не перебуває на штатному місці, або якщо фільтрувальний елемент повітряного фільтра пошкоджений.

1. Відкрутити гвинт-баранчик, який кріпиться вгорі корпусу фільтра та зняти корпус. Очистити корпус фільтра від бруду і відкладень.
2. Дістати поролоновий фільтрувальний елемент з піддона (див. рис.13.), промити його в розчині мийного засобу (можна використовувати бензинове паливо або, у разі особливо сильного забруднення, гас), віджати і ретельно висушити. Якщо фільтрувальний елемент надмірно забруднений або пошкоджений – замінити його.

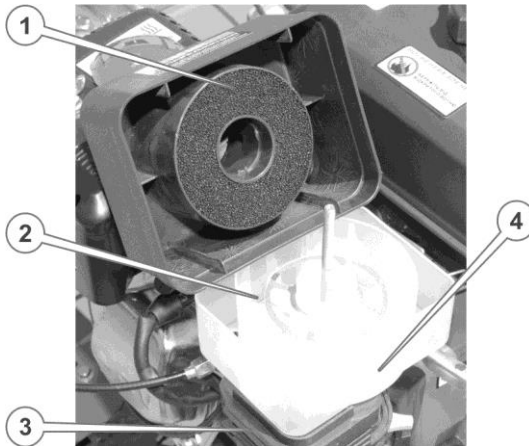


Рисунок 13. Повітряний фільтр

- 1) Поролоновий фільтрувальний елемент.
 - 2) Піддон фільтра з масляною ванною.
 - 3) Карбюратор.
 - 4) Риска максимального рівня мастила в масляній ванні.
3. Зняти піддон повітряного фільтра, вилити старе мастило, промити піддон мийним засобом, гасом або уайтспіритом, ретельно висушити.
 4. Установити піддон на місце, налити в нього 50-70 г моторного мастила до позначки (4) рівня на корпусі масляної ванни, (див. рис. 13.), рівномірно розподіливши його по секціях піддону.
 5. Просочити фільтрувальний елемент моторним мастилом, віджати і вставити у піддон.
 6. Встановити на місце корпус фільтра, надійно закріпити його болтами.

ЗАСТЕРЕЖЕННЯ!



Не використовуйте бензин та летючі розчинники для промивання фільтрувального елемента повітряного фільтра.



Рисунок 13.1. – Виносний повітрязабірник у зборі



Рисунок 13.2. – Складові частини виносного повітрязабірника

5.4. Заміна мастила у двигуні та редукторі мотоблока

Нерегулярна або невчасна заміна мастила значно скорочує термін служби агрегатів мотоблока. Заміну мастила у двигуні та в редукторі необхідно здійснювати одночасно. Спочатку поміняйте мастило після завершення періоду обкатки (10 мотогодин), а потім – регулярно раз на три місяці або після кожних 50 мотогодин роботи двигуна.

Заміна мастила здійснюється в такому порядку:

1. Поставте ємність під отвір для зливання мастила з картера.
2. Вийміть пробку-щуп отвору для заливання мастила в картер.
3. Відкрутіть пробку отвору для зливання мастила з картера.
4. Повністю злийте мастило з картера.
5. Закрутіть пробку.
6. Залийте необхідну кількість свіжого мастила в картер.
7. Вставте пробку-щуп на штатне місце.

ЗАСТЕРЕЖЕННЯ!

Місце розташування заливних горловин (з пробками-щупами) та зливних отворів мастила дивіться на рис. 1. Пам'ятайте, що в картер двигуна необхідно заливати моторне мастило, а в картер редуктора – трансмісійне. Найменування мастила дивіться у таб. 2.1.

Мастило з картера двигуна рекомендується зливати після того, як двигун буде розігрітий або після роботи двигуна, тоді мастило стікає повністю і захоплює за собою відкладення та шкідливі домішки, які утворюються внаслідок процесу згоряння палива.

5.5. Перевірка стану свічки запалювання

Необхідно регулярно очищувати і перевіряти на працездатність свічку запалювання. Несправна чи забруднена свічка запалювання, або свічка, яка має нагар на електродах, є причиною важкого запуску, зниження потужності і нестійкої роботи двигуна.

Електроди свічки запалювання необхідно очищувати з використанням дротяної щітки, яка попередньо була змочена в бензині. Зазор між електродами повинен становити 0,7 - 0,8 мм (див. рис. 14.)

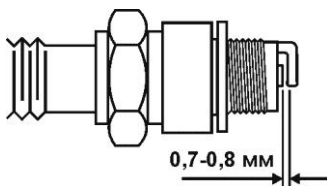


Рисунок 14. Необхідний зазор свічки запалювання

Перевірка коректності роботи системи запалювання повинна здійснюватися кваліфікованими фахівцями. У разі необхідності регулювання системи запалювання зверніться до сервісного центру.

5.6. Перевірка системи живлення паливом

Очищення паливного бака рекомендується здійснювати кожні 50 годин роботи або кожні 3 місяці, а у разі необхідності – і частіше, що дозволить збільшити термін служби не лише паливної системи, але і двигуна в цілому. Очищувати паливний бак необхідно із застосуванням бензину, попередньо повністю зливши паливо і демонтувавши бак.

Паливний відстійник, розташований під паливним краном, призначений для осаджування можливих механічних домішок та води в бензині. Щоб здійснити очищення відстійника, необхідно відкрутити нижній торцевий болт, зняти відстійник і злити відстій. Паливний кран при цьому повинен бути закритий. Відстійник промити чистим бензином і встановити на місце.

Паливопровід виготовлений із спеціального стійкого до пливу бензину матеріалу, але як і у будь-якого іншого матеріалу, у нього є свій термін експлуатації і йому притаманні властивості старіння. Оскільки паливопровід є важливим елементом двигуна, йому необхідно приділяти підвищену увагу. З метою запобігання можливого витoku палива, необхідно здійснювати своєчасну перевірку стану паливопроводу і, у разі необхідності, його своєчасну заміну.

5.7. Монтаж і демонтаж шин

Гарний стан пневматичних шин транспортувальних коліс є важливим фактором забезпечення безпеки експлуатації мотоблока, особливо у разі використання його в зчепленні з напівприцепом для забезпечення транспортних робіт.

Необхідно регулярно здійснювати огляд шин на предмет можливих ушкоджень: пробиття, тріщин, розшарування, – і своєчасно здійснювати їх ремонт.

Ремонт шин, а також їх монтаж і демонтаж здійснюються за допомогою спеціальних ремонтних та монтажних наборів, які не входять у комплект поставки мотоблока, відповідно до інструкцій, що додаються до цих наборів.

Монтаж шин та їх демонтаж необхідно виконувати на чистому твердому майданчику, щоб всередину покришки не потрапляла земля чи бруд. Перш ніж здійснити монтаж, необхідно перевірити стан обода, покришки та камери.

Ободи повинні бути чистими, без забоїн, задирок та іржі. Якщо присутні забоїни чи задирки, їх необхідно зачистити, а бруд та іржу видалити. Після цього ободи слід пофарбувати та просушити.

Шина і камера повинні бути без пошкоджень, сухими та чистими. Перш ніж вставити камеру в шину, її необхідно посипати сухим тальком. Під час монтажу шини необхідно враховувати необхідні місце розташування соска (вентиля) камери і напрямок протектора (див. рис. 3.) Перекошування вентиля не допускається.

6. ТРАНСПОРТУВАННЯ, ЗБЕРІГАННЯ ТА УТИЛІЗАЦІЯ

Мотоблок можна транспортувати в упаковці або в зібраному стані усіма видами транспорту згідно з загальними правилами перевезення.

Допустимі умови транспортування: температура навколишнього середовища в межах від $-15\text{ }^{\circ}\text{C}$ до $+55\text{ }^{\circ}\text{C}$, відносна вологість повітря не повинна перевищувати 90%.

Розміщення та кріплення мотоблока в транспортних засобах повинні забезпечувати стійке положення і відсутність можливості його переміщення під час транспортування.

Для запобігання витікання мастила з картера двигуна і редуктора мотоблок слід встановлювати в транспортному засобі в нормальному робочому положенні. Під час перевезення на великі відстані необхідно злити паливо з паливного бака.

Під час транспортування у вантажно-розвантажувальних робіт упаковка з мотоблоком або мотоблок у зборі не повинні підлягати різким ударам і впливу атмосферних опадів.

У зв'язку з тим, що мотоблок у зібраному стані має досить велику вагу, рекомендується під час його навантаження і вивантаження використовувати підйомно-транспортні пристрої, а в разі виконання навантажувальних робіт вручну в жодному разі не здійснювати їх поодиночі. Мотоблок слід піднімати за рукоятки керма і передній бампер.



УВАГА!

У разі ручного навантаження-вивантаження мотоблока зі встановленими роторами ґрунтофрези категорично забороняється братися за ножі роторів.

Якщо мотоблок не використовується протягом тривалого часу, його необхідно зберігати в сухому приміщенні, яке добре провітрюється при температурі від $-15\text{ }^{\circ}\text{C}$ до $+55\text{ }^{\circ}\text{C}$ і відносній вологості не більше 90%, укривши від потрапляння всередину пилу і дрібного сміття. Приміщення для зберігання повинно бути обладнане відповідно з правил протипожежної безпеки. Наявність у повітрі парів кислот, лугів та інших агресивних домішок не допускається.

Перш ніж поставити мотоблок на тривале зберігання, необхідно виконати низку операцій:

1. Завести двигун і прогріти його протягом декількох хвилин, зупинивши двигун;
2. Злити паливо з паливного бака;
3. Злити мастило з картера двигуна та з редуктора;
4. Залити нове мастило в картер двигуна і в редуктор;
5. Викрутити свічку запалювання і залити в циліндр 15–20 г мастила;
6. Два-три рази потягнути за ручку стартера;
7. Встановити свічку запалювання на штатне місце;
8. повільно потягнути за ручку стартера, до тих пір, доки не буде відчуватися опір (дане положення відповідає фазі стиснення, в якій впускний і випускний клапани закриті, що дасть можливість захистити двигун від корозії);
9. Почистити мотоблок від слідів течі палива, моторного мастила та бруду;
10. Відновити пошкоджене лакофарбове покриття;
11. Змастити тонким шаром моторного мастила відкриті ділянки поверхонь металевих деталей;
12. Зняти транспортувальні колеса, встановити мотоблок на підставки таким чином, щоб він не торкався підлоги;
13. Накачати шини транспортувальних коліс і покласти колеса на зберігання таким чином, щоб шини не торкалися підлоги.

Мотоблок, у якого завершився повний термін використання, оснащення та упаковка повинні здаватися на утилізацію і переробку. Інформацію про утилізацію можна отримати в місцевій адміністрації.

7. МОЖЛИВІ НЕСПРАВНОСТІ ТА ШЛЯХИ ЇХ УСУНЕННЯ

7.1. Несправності двигуна

Двигун не запускається

Таблиця 7.1.

Причина несправності	Шляхи усунення
Вимикач двигуна знаходиться в положенні «вимкнено»	Перемістити вимикач двигуна в положення «увімкнено»
Закритий паливний кран	Відкрити паливний кран
Відсутнє паливо в паливному баку	Залити паливо в паливний бак
У паливо потрапила вода	Злити паливо, злити відстій з відстійника, заправити мотоблок свіжим паливом
Наявність повітря в паливній системі	Стравити повітря з паливної системи і щільно затягнути всі стики паливопроводу
Вийшла з ладу свічка запалювання	Замінити свічку запалювання
Низька температура навколишнього середовища, моторне мастило в картері стало в'язким	Розігріти картер або залити в картер прогріте моторне мастило

Двигун працює з перебоями, глухне, не видає повну потужність

Таблиця 7.2.

Причина несправності	Шляхи усунення
Несправність паливної системи: часткове засмічення паливопроводу	Почистити паливопровід
Подається занадто мала кількість палива або паливо не подається зовсім	Перевірити стан паливного крана – кран повинен бути повністю відкритим. Перевірити та відрегулювати положення важеля регулятора подачі палива
Занадто малий об'єм палива в паливному баку в той час як мотоблок використовується на похилій поверхні	Долити палива в паливний бак
Забруднена, пошкоджена або вийшла з ладу свічка запалювання	Почистити або замінити свічку запалювання
Засмічений повітряний фільтр	Розібрати повітряний фільтр, почистити або замінити фільтрувальний елемент
Порушення компресії в циліндрі внаслідок зносу деталей поршневої групи	Звернутися до сервісного центру

Вихлоп чорним димом

Таблиця 7.3.

Причина несправності	Шляхи усунення
Перевантаження	Зменшити навантаження на двигун, перевівши мотоблок на більш легкі режими роботи
Недостатня кількість палива	Збільшити подачу палива важелем «газ»
Недостатня подача повітря	Почистити або замінити повітряний фільтр
Неякісне паливо	Повністю злити паливо, почистити паливний бак, залити якісне паливо

Вихлоп блакитним димом

Таблиця 7.4.

Причина несправності	Шляхи усунення
Потрапляння моторного мастила в камеру згоряння циліндра	Перевірити рівень моторного мастила в картері, якщо рівень занадто високий – злити зайве мастило
Залипання або зношення поршневих кілець	Звернутися до сервісного центру для перевірки або заміни поршневих кілець
Зношення клапанів	Звернутися до сервісного центру

7.2. Несправності силової передачі

Ремінна передача прослизає – не передається повний крутний момент

Таблиця 7.5.

Причина несправності	Шляхи усунення
Недостатній хід притискного ролика	Відрегулювати хід важеля зчеплення та притискного ролика
Послаблені або зношені клиновидні приводні ремені	Відрегулювати відстань між шківками або замінити ремені
На ремінну передачу потрапило моторне мастило або інша рідина	Почистити ремінну передачу або замінити ремені

Ускладнене перемикання передач і вмикання заднього ходу, сильні шуми в коробці передач та в редукторі

Таблиця 7.6.

Причина несправності	Шляхи усунення
Недостатнє змащення поверхонь ковзання механізму перемикання	Перевірити рівень і стан моторного мастила в редукторі, замінити або долити мастило
Поява іржі на поверхні ковзання внаслідок потрапляння води в корпус коробки передач або в редуктор	Почистити поверхні ковзання дрібним наждачним папером, замінити мастило в коробці та редукторі
Надто великий стан зношення або поломка зубців шестерень коробки передач	Звернутися до сервісного центру для заміни шестерень

8. ГАРАНТІЙНІ ЗОБОВ'ЯЗАННЯ

Гарантійний термін експлуатації мотоблоку становить 2 (два) роки із вказаної в гарантійному талоні дати роздрібного продажу. Термін служби (ресурс) мотоблока становить 3 (три) роки із вказаної в гарантійному талоні дати роздрібного продажу. Термін амортизації мотоблока згідно чинному законодавству. Гарантійний термін зберігання становить 1 (один) рік з дати випуску мотоблока.

Споживач має право на безкоштовне гарантійне усунення несправностей, виявлених і пред'явлених у період гарантійного терміну експлуатації та обумовлених виробничими і конструктивними факторами.

Гарантійне усунення несправностей здійснюється шляхом ремонту або заміни несправних частин мотоблока в сертифікованих сервісних центрах. Причину виникнення несправностей і терміни їх усунення визначають фахівці сервісного центру.



УВАГА!

Виріб приймається на гарантійне обслуговування тільки в повній комплектності, ретельно очищений від пилу та бруду.

Гарантійні зобов'язання втрачають свою силу в таких випадках:

- Відсутність гарантійного талона або якщо гарантійний талон неможливо прочитати.
- Неправильне заповнення гарантійного талона, відсутність у ньому дати продажу або печатки (штампа) і підпису продавця, серійного номера виробу.
- Наявність виправлень або підчищень у гарантійному талоні.
- Повна або часткова відсутність серійного номера на виробі, або якщо номер неможливо прочитати, невідповідність серійного номера виробу номеру, який вказаний у гарантійному талоні.
- Недотримання правил експлуатації, наведених у даному Керівництві, у тому числі порушення регламенту технічного обслуговування.
- Експлуатація несправного або некомплектного виробу, що стала причиною виходу виробу з ладу.
- Потраплення всередину виробу сторонніх речовин або предметів.
- Причиною несправності, що виникла, стало застосування неякісного палива або мастила.
- Виріб має значні механічні або термічні пошкодження, явні сліди недбалості експлуатації, зберігання або транспортування.
- Причиною несправності, що виникла, стало приєднання до мотоблока несправного або нештатного навісного обладнання.
- Виріб використовувався не за призначенням.
- Проводився несанкціонований ремонт, розкриття чи спроба модернізації виробу споживачем або третіми особами.

- Несправність сталася внаслідок стихійного лиха (пожежа, повінь, ураган тощо.)

Замінені по гарантії деталі та вузли переходять у розпорядження сервісного центру. Під час виконання гарантійного ремонту гарантійний строк збільшується на час перебування виробу в ремонті. Відлік доданого терміну починається з дати приймання виробу в гарантійний ремонт.

Після закінчення гарантійного терміну сервісні центри продовжують здійснювати обслуговування та ремонт виробу, але вже за рахунок споживача.

Гарантійні зобов'язання не поширюються на несправності, що виникли внаслідок планового зносу або перевантаження виробу; на комплектуючі: ножі та маточини ротора ґрунтофрези, паливопроводи, карбюратор, гумовотехнічні вироби, шини і камери, витратні та мастильні матеріали одноразового використання, електричну проводку тощо.

Гарантійні зобов'язання не поширюються на регламентні роботи під час планового ТО, діагностику включно та регулювання будь-яких систем; очищення, змащування, проточку вузлів, деталей; заміну або доливання всіх видів мастил, якщо тільки такі не є необхідними під час проведення гарантійного ремонту мотоблока або його вузлів.

Гарантійні зобов'язання не поширюються на неповноту комплектації виробу, яка могла бути виявлена під час його продажу.

Усі витрати на транспортування виробу несе споживач. Право на гарантійний ремонт не є підставою для інших претензій.



ГАРАНТІЙНИЙ ТАЛОН

Модель _____

Серійний номер _____

Торговельна організація _____

Адреса _____

Перевірів і продав _____

(ПІБ, підпис продавця)

Дата продажу " _____ " " _____ " 20 р.

М.П.

Купуючи виріб, вимагайте перевірки його справності, комплектності і відсутності механічних пошкоджень, наявності відмітки дати продажу, штампа магазину та підпису продавця. Після продажу претензії щодо некомплектності і механічних пошкоджень не приймаються.

Претензій до зовнішнього вигляду, справності та комплектності виробу не маю. Із правилами користування та гарантійними умовами ознайомлений.

_____ (Підпис покупця)



Модель _____

Серійний номер _____

Вилучено _____
(дата)

Видано _____
(дата)

Майстер _____
(ПІБ та підпис)

(торговельна організація)

(дата продажу)

(ПІБ та підпис продавця)

М.П. сервісного центру

М.П.



Модель _____

Серійний номер _____

Вилучено _____
(дата)

Видано _____
(дата)

Майстер _____
(ПІБ та підпис)

(торговельна організація)

(дата продажу)

(ПІБ та підпис продавця)

М.П. сервісного центру

М.П.



Модель _____

Серійний номер _____

Вилучено _____
(дата)

Видано _____
(дата)

Майстер _____
(ПІБ та підпис)

(торговельна організація)

(дата продажу)

(ПІБ та підпис продавця)

М.П. сервісного центру

М.П.

Виріб після гарантійного ремонту
отримав у робочому стані, без дефектів.

(Дата)

(П.І.Б., підпис покупця)

Виріб після гарантійного ремонту
отримав у робочому стані, без дефектів.

(Дата)

(П.І.Б., підпис покупця)

Виріб після гарантійного ремонту
отримав у робочому стані, без дефектів.

(Дата)

(П.І.Б., підпис покупця)

ФОРМУЛЯР ГАРАНТІЙНИХ РОБІТ

№	Дата проведення ремонту		Опис ремонтних робіт та заміненних деталей	Прізвище майстра та печатка сервісного центру
	Початок	Закінчення		