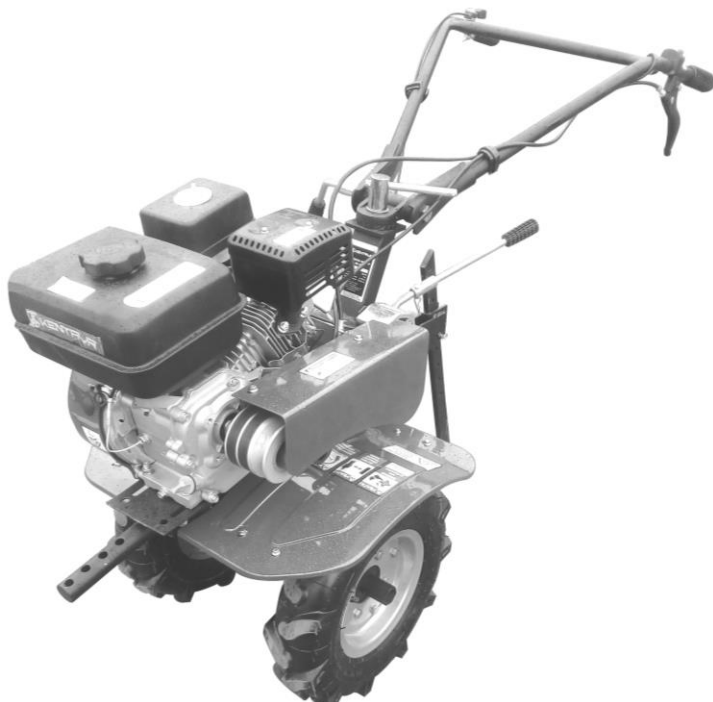


Керівництво з експлуатації та обслуговування



KENTAUR



Перш ніж почати користуватися мотоблоком, уважно вивчіть дане Керівництво. Перед початком роботи перевірте рівень мастила у двигуні та редукторі.

МОТОБЛОКИ

МБ 40-2-4 та МБ 40-3-4

Україна, м. Дніпро, 2020 р.

ЗМІСТ

1	ПРИЙНЯТІ ПОЗНАЧЕННЯ ТА СКОРОЧЕННЯ	5
2	КОМПЛЕКТ ПОСТАВКИ	7
3	ПРАВИЛА ТЕХНІКИ БЕЗПЕКИ	11
4	ТЕХНІЧНІ ДАНІ	15
5	ОПИС ВИРОБУ	17
6	ЕКСПЛУАТАЦІЯ	21
7	ТЕХНІЧНЕ ОБСЛУГОВУВАННЯ	40
8	МОЖЛИВІ НЕСПРАВНОСТІ ТА ШЛЯХИ ЇХ УСУНЕННЯ	47
9	ТРАНСПОРТУВАННЯ ЗБЕРІГАННЯ, УТИЛІЗАЦІЯ	49
10	ГАРАНТІЙНІ ЗОБОВ'ЯЗАННЯ	51

ШАНОВНИЙ ПОКУПЕЦЬ!

Дякуємо за вибір продукції ТМ «Кентавр». Продукція ТМ «Кентавр» виготовлена за сучасними технологіями, що забезпечує її надійну роботу протягом усього терміну служби за умови дотримання правил експлуатації, обслуговування та заходів безпеки.

Відповідність техніки нормативно-правовим документам дивіться в додатковій супровідній документації.

Дана продукція виготовлена: CHONGQING HWASDAN MACHINERY MANUFACTURING CO., LTD; за адресою Xipeng Industry Zone, Jiulingpo District, Chongqing-401326, China; на замовлення імпортеру ТОВ «ПК «ДТЗ» м. Дніпро, вул. Надії Алексєєнко, 100, приміщення 1. Продукція продається фізичним та юридичним особам у місцях роздрібно́ї та оптово́ї торгівлі за цінами, вказаними продавцем, відповідно до чинного законодавства.

Дане Керівництво містить всю інформацію про мотоблок, необхідну для його правильного використання, агрегування, обслуговування й регулювання: опис особливостей конструкції, короткі технічні дані, рекомендації з експлуатації та технічного обслуговування, а також необхідні заходи безпеки під час роботи з мотоблоком. У разі виникнення будь-яких претензій до виробу або необхідності отримання додаткової інформації, підприємством, що приймає претензії є ТОВ «ПК «ДТЗ» м. Дніпро, вул. Надії Алексєєнко, 100, приміщення 1. З будь-яких питань звертайтеся по телефону гарячої лінії: 0-800-301-400, безкоштовно по всій Україні.

Виробник не несе відповідальності за збиток та можливі пошкодження, заподіяні в результаті несанкціонованого переобладнання й модернізації мотоблока, неправильного поводження з ним або використання його не за призначенням.



ТМ «KENTAVR» постійно працює над удосконаленням своєї продукції і у зв'язку з цим, залишає за собою право на внесення змін, що не порушують основні технічні експлуатаційні характеристики, принципи експлуатації та обслуговування мотоблока, як у зовнішній вигляд, конструкцію, комплектацію та оснащення мотоблока, так і в зміст цього керівництва без попереднього повідомлення споживачів.

Дбайливо зберігайте дане Керівництво і звертайтеся до нього у випадку виникнення питань щодо експлуатації, обслуговування, ремонту, зберігання і транспортування мотоблока. У разі зміни власника мотоблока дане керівництво потрібно передати новому власнику.

Мотоблоки «Кентавр» оснащені компактними й економічними одноциліндровими горизонтальними чотиритактними карбюраторними бензиновими двигунами потужністю 5,2 кВт (7,0 к.с.) з примусовим повітряним охоло-

дженням, які, крім звичайних для бензинових двигунів надійності та економічності, мають низку переваг і конструктивних особливостей:

- компактність і невелика вага;
- ергономічність, зручність, простота в експлуатації та обслуговуванні;
- високі питома потужність та ККД;
- стабільність обертів протягом усього діапазону навантажень;
- повітряне охолодження примусового типу;
- низькі рівні вібрації та шуму під час роботи;
- повітряний фільтр з масляною ванною та прозорим циклоном.

Двигун мотоблока МБ 40-2-4 та МБ 40-3-4 оснащені ручним стартером.

1. ПРИЙНЯТІ ПОЗНАЧЕННЯ ТА СКОРОЧЕННЯ

1.1. Позначення

Розпорядчі знаки



Уважно вивчіть технічну документацію даного виробу!



Під час роботи використовуйте захисні окуляри!



Під час роботи використовуйте захисні навушники!



Під час роботи носіть захисний одяг!



Під час роботи носіть захисне взуття!



Загальний обов'язковий знак дій.

Попереджувальні знаки



Обережно, легкозаймисті матеріали!



Обережно, загроза життю!



Обережно, рухомі частини виробу!



Обережно, висока температура поверхні!



Обережно, під час роботи виробу не стійте біля нього!



Обережно, небезпека механічного пошкодження рук!



Обережно! Попередження загальної небезпеки.

Забороняючі знаки



Забороняється торкатися поверхні виробу!



Забороняється! Позначення загальної заборони.

Додатковий знак



Важлива інформація, зверніть увагу!

1.2. Прийняті скорочення

КПП – коробка передач;
ВВП – вал відбору потужності;

R – задній хід;

2. КОМПЛЕКТ ПОСТАВКИ

2.1. Комплектація МБ 40-2-4

Мотоблок може постачатися споживачам за їхнім бажанням у зібраному, або в розібраному стані.

Під час постачання в зібраному стані мотоблок має комплектацію:



Рисунок 1. – Комплектація МБ 40-2-4 у зборі

1. Мотоблок у зборі, зі встановленими транспортними колесами.
2. Комплект маточин роторної ґрунтофрези (2 елементи).
3. Комплект ножів роторної ґрунтофрези (12 правих і 12 лівих) у упаковці.
4. Комплект кріпильних виробів для складання роторної ґрунтофрези: болти, гайки, шайби, фіксувальна чека.
5. Керівництво з експлуатації.
6. ЗІП: ключ торцевий шестигранний – 1 шт., ключ рожковий – 3 шт., викрутка плоска – 1 шт.



Комплектація та конструкція може дещо відрізнятись від вказаної в даному керівництві.

Під час постачання в розібраному стані мотоблок має комплектацію:

1. Колеса транспортні (2 шт.) в зборі: диск, шина з камерою маточини коліс в пакуванні.
2. Кермо в зборі: рама з рукоятками, органи управління, троси управління, елементи кріплення.
3. Складальний комплект двигуна у пакуванні.
4. Складальний комплект мотоблока (рама в зборі з редуктором та КПП), складальний комплект роторної ґрунтофрези, ведучий шків, приводні паси (2 шт.), кожух приводних пасів, захисні крила та кріплення для них, важіль перемикання передач, комплект кріпильних виробів – усе в одному пакуванні з мотоблоком.
5. Керівництво з експлуатації.



Зовнішній вигляд комплектуючих вузлів і деталей мотоблоків можуть дещо відрізнятися від вказаних у даному керівництві.

2.3. Комплектація МБ 40-3-4

Мотоблок може постачатися споживачам за їхнім бажанням у зібраному, або в розібраному стані.

Під час постачання в зібраному стані мотоблок має комплектацію:



Рисунок 2. – Комплектація МБ 40-3-4 у зборі

1. Мотоблок у зборі, зі встановленими транспортними колесами.
2. Комплект маточин роторної ґрунтофрези (2 елементи).
3. Комплект ножів роторної ґрунтофрези (12 правих і 12 лівих) у упакованні.
4. Комплект кріпильних виробів для складання роторної ґрунтофрези: болти, гайки, шайби, фіксувальна чека.
5. Керівництво з експлуатації.
6. ЗІП: ключ торцевий шестигранний – 1 шт., ключ рожковий – 3 шт., викрутка плоска – 1 шт.

Під час постачання в розібраному стані мотоблок має комплектацію:

1. Двигун мотоблока у зборі з редуктором, з підключеним, але не зафіксованим кермом.
2. Захисні крила – ліве та праве.
3. Кронштейн кріплення захисних крил.
4. Захисний кожух пасової передачі.
5. Колесо переднє опорне (транспортне) з кріпильними елементами.
6. Кріплення регулятора заглиблення.
7. Регулятор заглиблення (сошник).
8. Рукоятка для перенесення.
9. Маточина ротора ґрунтофрези (2 шт.)
10. Комплект ножів ґрунтофрези – 12 лівих, 12 правих, елементи кріплення.
11. Болт (вісь) кріплення рами керма з затисочною гайкою-важелем.
12. Комплект інструментів і кріпильних виробів:
 - 12.1. важіль перемикання передач.
 - 12.2. шворінь фіксації навісного обладнання (2 шт.).
 - 12.3. комплект інструментів – накидний ключ, різьбові ключі (3 шт.), свічковий ключ, комбінована викрутка.
 - 12.4. фіксатор тросів управління (3 шт.).
 - 12.5. пластикові зтяжні фіксатори (5 шт.).
 - 12.6. комплект кріпильних виробів.
13. Керівництво з експлуатації.
14. Упаковка.



Рисунок 3. – Розгорнута комплекція МБ 40-3-4



Зовнішній вигляд, конструкція, комплекція і розташування складових частин мотоблока можуть дещо відрізнятись від зображених на рисунку 3.

2.4. Перелік технічної документації

1. Договір купівлі-продажу;
2. Керівництво з експлуатації, обслуговування та гарантійний талон з формуляром гарантійних робіт.

3. ПРАВИЛА БЕЗПЕКИ

Перед початком експлуатації мотоблока уважно ознайомтеся з даним Керівництвом та виконуйте його вимоги. Дотримання правил безпеки, запобіжних заходів, точне і своєчасне виконання вимог і рекомендацій даного Керівництва з експлуатації та технічного обслуговування є основною умовою безпечної, ефективної й довгострокової експлуатації мотоблока.

Експлуатувати дозволяється тільки технічно справний, повністю укомплектований мотоблок. Самостійне переобладнання мотоблока або зміна стандартних налаштувань може негативно вплинути на безпеку його експлуатації. Не допускається демонтаж із мотоблока передбачених конструкцією захисних кожухів або огорож, запобіжних пристроїв, а також інших деталей і складальних одиниць, що впливають на безпеку його роботи.



Категорично забороняється експлуатувати або виконувати технічне обслуговування мотоблока або агрегованих з ним пристроїв, перебуваючи в стані алкогольного або наркотичного сп'яніння, під впливом сильнодіяєних лікарських препаратів або у випадку сильного стомлення!

3.1. Забороняється:

- Вмикати й експлуатувати мотоблок особам, які не ознайомилися з даним Керівництвом.
- Вмикати й експлуатувати мотоблок дітям, підліткам та особам з обмеженими фізичними можливостями.
- Вмикати й експлуатувати мотоблок, який перебуває в несправному стані або в неповній комплектації.
- Запускати двигун із несправним глушником або без глушника.
- Запускати двигун із несправним повітряним фільтром або без нього.
- Здійснювати заправку мотоблока паливом, якщо двигун працює або перебуває в гарячому стані.
- Відкривати кришку горловини паливного бака, якщо двигун працює або повністю не охолонув.
- Накривати мотоблок, якщо двигун працює.
- Використовувати мотоблок у закритих приміщеннях без забезпечення належного виведення вихлопних газів.
- Використовувати мотоблок у вогнебезпечних умовах, поблизу вибухонебезпечних речовин, біля відкритих джерел вогню.
- Використовувати мотоблок просто неба під час дощу, снігопаду, інших атмосферних опадів та в умовах обмеженої видимості.
- Розміщувати на мотоблоці сторонні предмети.

Під час виконання робіт мотоблоком дотримуйтесь спеціальних та загальних правил техніки безпеки. Використовуйте захисний одяг, взуття, рукавички або рукавиці, захисні окуляри та інші засоби захисту. Недотримання вимог Керівництва з експлуатації та правил техніки безпеки можуть призвести до аварії або до серйозних травм.



Робочий одяг повинен бути виготовлений із щільної тканини, без частин, що розвіюються. Робочий одяг не повинен бути занадто вільним. Взуття має бути міцним, повинно повністю закривати ступні й мати підошву, що перешкоджає ковзанню.

До самостійної роботи з мотоблоком допускаються особи, яким виповнилося 14 років, які добре вивчили дане Керівництво, а також мають необхідні навички й за станом здоров'я придатні до управління мотоблоком.

3.2. Правила безпеки під час заправки паливом

- Заправку паливом, перевірку рівня мастила в картері двигуна й редукторі, дозаправлення мастилом здійснюйте лише тоді, коли двигун не працює та повністю охолонув.
- Не допускайте переповнення паливного бака.
- Заправляйте мотоблок бензином тільки на відкритому повітрі, коли двигун не працює. Використовуйте бензин з октановим числом 92. Якщо під час заповнення бака бензин пролився, перш ніж здійснити запуск двигуна переконайтеся, що це місце повністю висохло й бензинові пари вивітрилися, в іншому випадку змініть місце запуску, відійдіть на безпечну відстань – не менше, ніж на 3 метри від місця розливу.
- Під час заправки та експлуатації мотоблока не допускайте потрапляння палива й мастила в стоки води.
- Під час роботи на схилах заправляйте паливний бак до половини, щоб уникнути розливання або розбризкування бензину.
- Пари бензину легкозаймисті та вибухонебезпечні. Після завершення заправки переконайтеся, що кришки паливного бака й заправної каністри щільно закриті.
- Не здійснюйте заправку паливом та не запускайте двигун поблизу джерела відкритого вогню, увімкнених нагрівальних приладів або несправної електричної проводки, не паліть і не розкладайте багаття під час заправки.
- Перш ніж здійснювати транспортування, добре закрутіть кришку паливного бака й закрийте паливний кран. Під час запланованого перевезення мотоблока на велику відстань або перевезення його по дорозі з поганим покриттям, злийте паливо з бака, щоб уникнути його витік.
- Якщо бензин потрапив на одяг, необхідно негайно замінити одяг.



Вдихання парів бензину може призвести до отруєння. У разі потрапляння бензину на відкриті ділянки шкіри, ретельно промийте їх теплою водою з милом.

3.3. Правила безпеки під час експлуатації мотоблока



Не використовуйте мотоблок у цілях і способами, які не зазначені в даному Керівництві.

- Уважно вивчіть органи управління мотоблоком.
- Навчіться швидко зупиняти мотоблок і вимикати його двигун.
- Експлуатуйте мотоблок лише тоді, коли повністю переконаєтесь у повній відсутності небезпечної ситуації для людей та тварин, у жодному разі не підпускайте дітей до працюючого мотоблока.
- Не працюйте мотоблоком на схилах з ухилом поверхні понад 15°, тому що за цих обставин виникає небезпека перевертання мотоблока, значно погіршується його керованість, зростають навантаження на двигун, прискорюється знос і збільшується витрата палива.



Щоб уникнути нещасних випадків, не допускайте дітей на територію, на якій використовується мотоблок. Будьте уважні та вимикайте двигун мотоблоку в разі появи поруч із ним дітей.

- Перед початком руху потрібно переконатися у відсутності сторонніх предметів під колесами й на відкритих обертових частинах мотоблока і навісного обладнання, у відсутності перешкод руху, а в разі виконання транспортних робіт – відповідно до вимог безпеки дорожніх умов, розмірів проїздів і розворотів, ухилів і перепадів дорожнього покриття або ґрунту.



Будьте особливо уважні під час роботи мотоблоком на схилах, нерівній поверхні, слизькому, розм'якшеному, твердому або кам'янистому ґрунті.

- Регулярно перевіряйте затяжку болтів і гайок, стан інших кріпильних елементів (пальців, шплінтів і тощо) на мотоблоці та на навісному обладнанні, оскільки внаслідок вібрації під час роботи може відбуватися послаблення кріплення. Незатягнутий болт або гайка можуть призвести до серйозної поломки мотоблока й до травм.

- Не знімайте захисні крила, які встановлені над робочими органами і деталями, що обертаються, оскільки це може призвести до травми. Особливу небезпеку представляють гострі ножі роторної ґрунтофрези.
- Під час роботи з навісним та причіпним обладнанням шворинь причіпного пристрою повинен бути завжди зафіксований чекою.
- Під час роботи в закритих приміщеннях (теплицях) періодично зупиняйте мотоблок, вимикайте двигун і провітрюйте приміщення.
- Працюйте мотоблоком тільки в денний час або за якісного штучного освітлення.
- Під час роботи мотоблоком дотримуйтесь безпечної дистанції від робочих органів, що обертаються. Ця дистанція визначається довжиною рульових штанг з рукоятками.
- Будьте обережні з гарячими деталями! Глушник та інші деталі двигуна надто сильно нагріваються під час роботи й охолоджуються не відразу після його зупинки.
- Завчасно приберіть з ділянки, що зазначає оброблення, усе каміння, дріт, скло та інші предмети, які можуть пошкодити фрези мотоблока або нанести травму оператору.
- Будьте уважні під час наближення до кущів, дерев та інших об'єктів, які можуть перешкоджати належному огляду місцевості.
- Причіпні агрегати та транспортні причепа повинні мати жорсткі зчіпки, що виключають їхнє розгойдування під час транспортування.
- Під час перевезення вантажів на причепі необхідно якомога рівномірно розподілити їх на вантажній платформі і надійно закріпити. Центр ваги вантажу повинен бути якомога ближче до центру платформи. Неправильний розподіл навантаження впливає на стійкість причепа й керованість мотоблока.
- Вантаж, не повинен виступати за габарити причепа більш, ніж допустимо Правилами дорожнього руху, а маса вантажу не повинна перевищувати допустиму вантажопідйомність.



Перевезення пасажирів у кузові вантажного причепа заборонена.

- У разі появи ознак несправності двигуна або ходової системи, причепленого обладнання, рух необхідно припинити і вжити заходів до усунення несправностей.

Дане Керівництво не в змозі передбачити всі можливі випадки, які можуть мати місце в реальних умовах експлуатації мотоблока. Треба керуватися здоровим розумом, дотримуватися граничної уваги й акуратності під час виконання робіт.

4. ТЕХНІЧНІ ДАНІ

4.1. Технічні дані мотоблока

Таблиця 1.

Найменування	Характеристики і параметри	
	МБ 40-2-4	МБ 40-3-4
Тип мотоблока	автономний колісний одновісний з трьохструмковим шківом	автономний колісний одновісний з двострумковим шківом
Модель двигуна	170F	
Тип двигуна	одноциліндровий чотиритактний	
Тип палива	бензин	
Максимальна потужність двигуна, кВт (к.с.) при 3600 об/хв	5,2 (7,0)	
Максимальний крутний момент, Нм при 2500 об/хв	11	
Об'єм камери згоряння, см ³	208	
Система запуску двигуна	ручний стартер	
Повітряний фільтр	інерційно-масляного типу зі змінним елементом, прозорим циклоном	
Система охолодження	примусове повітряне охолодження	
Тип системи змащення	розбризкуванням	
Зчеплення	клинопасова передача з керованим притискним роликом	
Муфта зчеплення	постійно розімкнута	
Тип коробки передач	механічна, ступінчаста	
Кількість швидкостей в коробці передач	2 вперед, нейтральна, назад	
Формула передач	3.X.-2-0-1	
Рульове управління	регульоване за висотою, зміна кута повороту	
Транспортні колеса	на пневматичних шинах	
Шини транспортних коліс	камерні, р-р 4.00-8	переднє колесо
Марка пасів	17×914Li(963)-01	
Тиск повітря в шинах, кПа (кгс/см ²):		
• під час роботи на ґрунті,	100...140 (1,0...1,4)	
• під час транспортних робіт;	140...200 (1,4...2,0)	
Колія транспортних коліс, мм	440	



Можлива зміна моделі двигуна. Модель двигуна та серійний номер двигуна вказані на двигуні!

Продовження таб. 1.

Найменування	Характеристики і параметри	
	МБ 40-2-4	МБ 40-3-4
Теоретична швидкість переміщення на транспортних колесах, км/год: • на 1-й передачі; • на 2-й передачі; • на задньому ході	6,8 10,2 5,8	
Об'єм паливного бака, л	3,6	3,6
Витрата палива, л/год	≤ 2,04	≤ 2,04
Об'єм мастила в картері, л	0,6	0,6
Об'єм мастила в картері коробки передач та редуктора, л	1,2	1,2
Рекомендоване мастило для двигуна	моторне напівсинтетичне ТМ «ДТЗ» TURBO SYNT 10W-40 API CF-4/SG	
Рекомендоване мастило для редуктора	трансмійсне ТМ «ДТЗ» ТАД-17и API GL-5	
Причіпний пристрій	шарнірна неповоротна скоба з вертикальним шворнем	шарнірна неповоротна скоба з вертикальним шворнем
Навісне обладнання в комплекті	збірна роторна ґрунтофреза	збірна роторна ґрунтофреза
Ширина захоплення ґрунтофрези (залежно від кількості встановлених ножів), мм	570 / 810	
Глибина фрезерування ґрунту, мм	≥ 150	
Діаметр ротора ґрунтофрези, мм	350	
Продуктивність при фрезеруванні ґрунту, га/год	0,477 – 0,533	
Маса нетто, кг	82	56,5
Габаритні розміри упаковки, мм	660×370×830	
Габаритні розміри мотоблока в зборі (довжина, ширина, висота), мм.	1390×800×1070	1410×800×1070

5. ОПИС ВИРОБУ

5.1. Основні складові частини мотоблока МБ 40-2-4

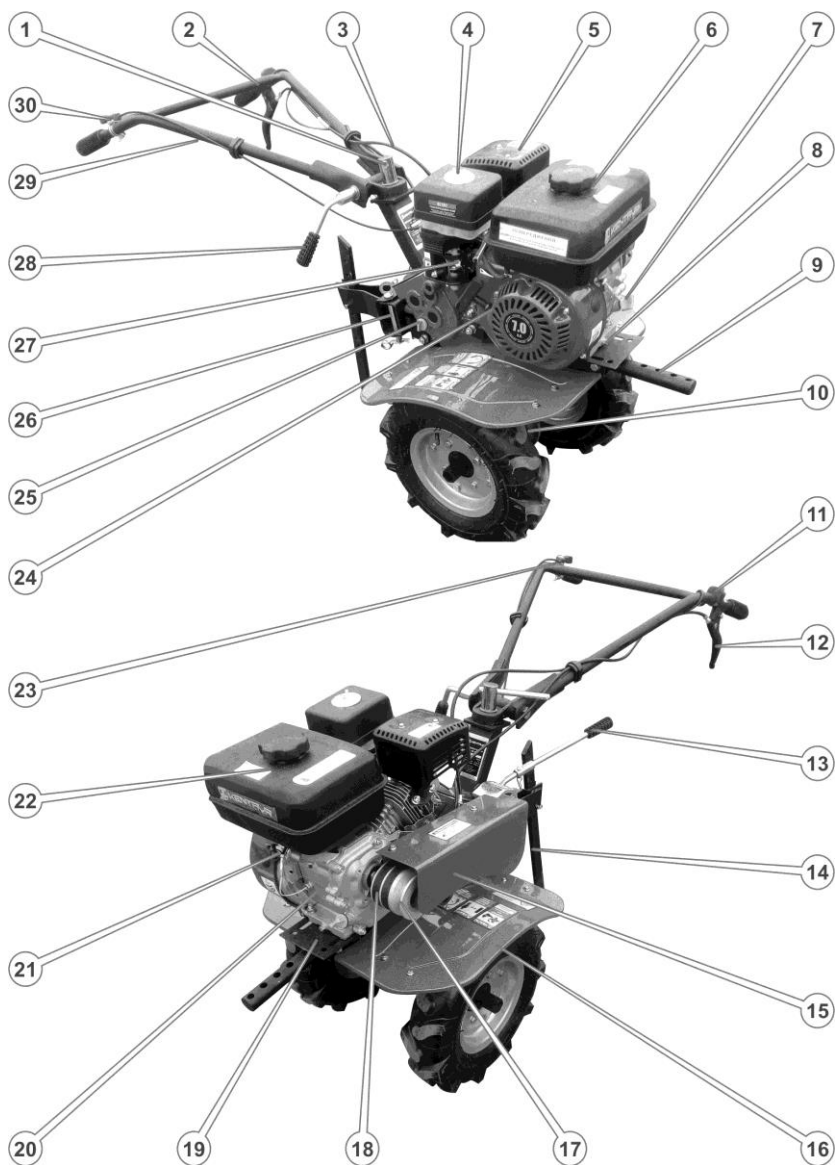


Рисунок 4. – Елементи мотоблока МБ 40-2-4

1. Регулятор кута керма (праворуч/ ліворуч).
2. Обмежувач керма.
3. Трос гальм.
4. Гайка-баранець повітряного фільтра.
5. Глушник.
6. Кришка паливного бака.
7. Пробка-щуп отвору для заливання мастила в картер двигуна.
8. Пробка зливання мастила з картера двигуна.
9. Опора передня.
10. Корпус редуктора.
11. Кнопка вимкнення запалювання двигуна.
12. Зчеплення.
13. Важіль перемикання передач.
14. Регулятор заглиблення (сошник).
15. Кожух пасової передачі.
16. Кожух ґрунтофрези.
17. Трьохструмковий шків.
18. Важіль дроселя.
19. Бампер.
20. Корпус двигуна.
21. Паливний відстійник.
22. Паливний бак.
23. Трос механізму регулювання подачі палива («газ»).
24. Рукоятка ручного стартера.
25. Пробка-щуп отвору для заливання мастила в картер трансмісії.
26. Фіксатор кронштейна з сошником.
27. Дросельна заслінка.
28. Регулятор керма за висотою.
29. Руль керування.
30. Важіль регулювання подачі палива («газ»).



Зовнішній вигляд і розташування складових частин мотоблока можуть дещо відрізнятись від зображених на рисунку 4.

4.2. Основні складові частини мотоблока МБ 40-3-4

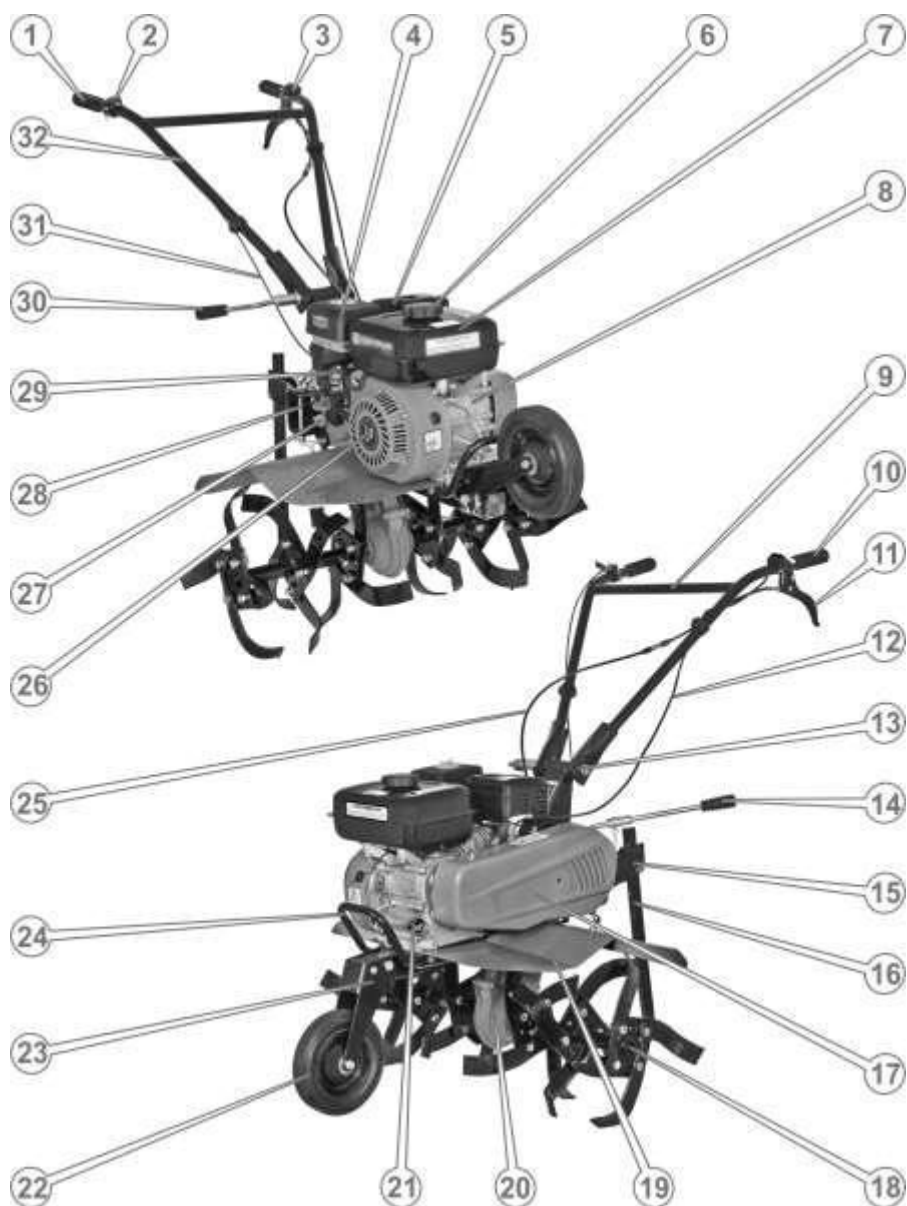


Рисунок 5. – Елементи мотоблока МБ 40-3-4

1. Рукоятка керма права.
2. Важіль дроселя.
3. Кнопка вимкнення запалювання двигуна.
4. Повітряний фільтр.
5. Глушник.
6. Кришка заливної горловини паливного бака.
7. Паливний бак.
8. Двигун.
9. Перекладаина рами керма.
10. Рукоятка керма ліва.
11. Важіль управління зчепленням.
12. Кабель вимикача запалювання.
13. Вузол кріплення керма.
14. Важіль перемикач передач.
15. Кріплення регулятора заглиблення.
16. Регулятор заглиблення (сошник).
17. Кожух пасової передачі.
18. Роторна ґрунтофреза.
19. Крило захисне ліве.
20. Редуктор.
21. Пробка отвору для зливання мастила з картера двигуна.
22. Колесо транспортне.
23. Відкидне кріплення транспортного колеса.
24. Рукоятка для перенесення.
25. Трос управління зчепленням.
26. Кожух ручного стартера і вентилятора
27. Пробка отвору для заливання мастила в картер трансмісії.
28. Вузол кріплення навісного обладнання.
29. Карбюратор.
30. Затиск вузла регулювання висоти керма.
31. Трос механізму регулювання подачі палива («газ»).
32. Рама керма.



Зовнішній вигляд і розташування складових частин мотоблока можуть дещо відрізнятися від зображених на рисунку 5.

6. ЕКСПЛУАТАЦІЯ

Тривала й надійна робота мотоблока забезпечується в разі належної експлуатації, своєчасного й повного проведення технічного обслуговування у відповідно до рекомендацій даного Керівництва.

Мотоблок призначений для експлуатації в районах із помірним кліматом і найбільш ефективний за температури повітря в межах від +1 °С до +40 °С.

Робота з мотоблоком не вимагає спеціальної підготовки, проте треба врахувати, що під час роботи з кожним причіпним або навісним знаряддям необхідні певні навички.



Перш ніж розпочати повноцінну експлуатацію мотоблока, необхідно провести його обкатку відповідно до рекомендацій даного Керівництва.

6.1. Складання мотоблока

Мотоблок може поставлятися в торговельні мережі як повністю зібраним, встановленим на транспортні колеса, який пройшов передпродажну підготовку й готовим до експлуатації, так і в заводських пакуваннях, у вигляді складального комплекту для великовузлового складання.

Великовузлове складання мотоблока не вимагає особливих умов і спеціальних пристосувань. Якщо уважно виконувати рекомендації даного Керівництва, то ця операція цілком є здійсненна для складальника, що має технічні навички та використовує універсальний інструмент, що входить у комплект постачання мотоблока.



У зв'язку з тим, що деякі складові частини складального комплекту мають досить велику вагу, рекомендується здійснювати складання мотоблока удвох із помічником.



Процес складання рекомендується здійснювати в приміщенні або на чистому сухому відкритому майданчику. Неприпустимо попадання атмосферних опадів, піску, частинок ґрунту та інших забруднень на сполучні поверхні складеного мотоблока.

Складання мотоблока виконується в такій послідовності:

1. Дістати з більшої пакувальної коробки всі вузли, що знаходяться там, деталі та кріпильні елементи.
2. Перевірити затягування різьбових кріпильних елементів центрального вузла мотоблока. У разі необхідності – підтягнути різьбові з'єднання.
3. Приєднати маточини коліс до колісних дисків за допомогою болтів, надійно затягнути всі з'єднання на колесах (див. рисунок 6.). Водночас необхідно пам'ятати, що на колеса встановлені пневматичні шини зі спрямованим

малюнком протектора типу «ялинка». Встановлювати колеса необхідно у такий спосіб, щоб споглядаючи на мотоблок зверху, «вістря» цієї «ялинки» були спрямовані вперед, крім того, вентиля для накачування камер повинні перебувати з зовнішнього боку колеса.

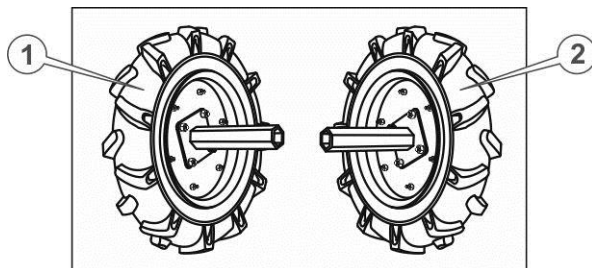
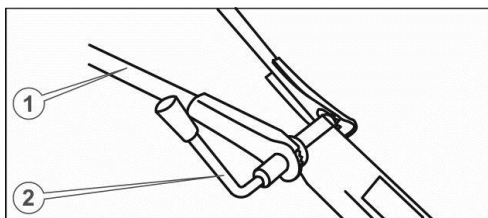


Рисунок 6. – Моточини з колесами

1. Колесо транспортувальне ліве в зборі.
2. Колесо транспортувальне праве в зборі.

4. Накачати шини коліс повітрям під тиском 1,4 – 2,0 кгс/см².
5. Поставити центральний вузол на його задню частину і встановити на шестигранний приводний вал колеса зі ступицями – ліве з лівого боку, праве з правого боку, зафіксувати ступиці фіксуючими пальцями, щоб уникнути осьового зсуву, та законтрувати шплінтами.
6. Поставити центральний вузол на колеса, утримуючи його від падіння вперед або назад. Установити передню відкидну опору в робоче положення.
7. Встановити в причіпну цапфу регулятор глибини оброблення ґрунту (сошник), зафіксувати його пальцем і шплінтом, підняти регулятор в крайнє верхнє положення і обіперти на нього мотоблок, який Ви складаєте.
8. Звільнити кермо від пакувальної плівки. Відкрутити затискну гайку з важелем і витягнути стяжний болт. Встановити кермо на рульову стійку центрального вузла, потрапляючи зубцями в зубці (див. рисунок 7.), вставити стяжний болт таким чином, щоб його головка зайшла в шестигранне поглиблення у вушку керма (ліворуч у напрямку руху мотоблока), опустити рукоятки керма в нижнє положення і затягнути затискну гайку з важелем.



1. Рама керма.
2. Затиск осі регулювання висоти керма.

Рисунок 7. – Кермо мотоблока

9. Дістати з меншої пакувальної коробки зібраний двигун мотоблока, оглянути його з метою виявлення можливих механічних пошкоджень. Встановити двигун на раму мотоблока (див. рисунок 8.) та закріпити болтами, які передбачені в комплекті кріпильних виробів.

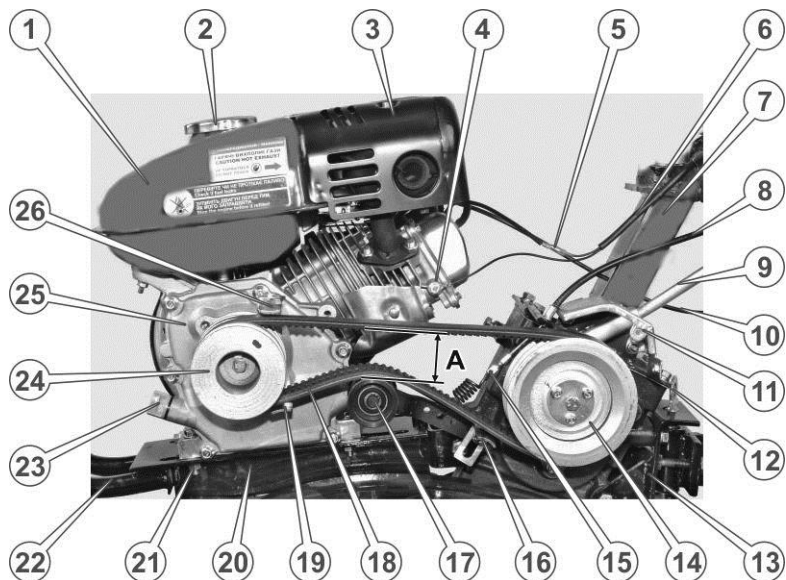


Рисунок 8. – Вид без кожуха реміної передачі

- | | |
|---|---|
| 1. Паливний бак. | 14. Ведений шків. |
| 2. Кришка заливної горловини паливного бака. | 15. Вушко троса зчеплення. |
| 3. Глушник. | 16. Задня регульована опора пасової передачі. |
| 4. Клема кріплення дроту «маса» вимикача двигуна. | 17. Притискний ролик механізму зчеплення. |
| 5. Роз'єм кріплення дроту «живлення» вимикача двигуна. | 18. Приводні паси. |
| 6. Кабель вимикача двигуна. | 19. Передня нижня регульована опора пасової передачі. |
| 7. Сійка керма. | 20. Рама мотоблока. |
| 8. Трос зчеплення. | 21. Болт кріплення двигуна. |
| 9. Важіль перемикачя передач. | 22. Передній бампер. |
| 10. Трос механізму регулювання подачі палива («газ»). | 23. Пробка отвору для заливання мастила в картер двигуна. |
| 11. Задній кронштейн кріплення кожуха пасової передачі. | 24. Ведучий шків. |
| 12. Шворінь причіпного пристрою. | 25. Двигун. |
| 13. Фаркоп. | 26. Передній верхній кронштейн кріплення кожуха пасової передачі. |

10. Встановити на шліцьовий вал двигуна проставочну втулку і ведучий шків, надійно закріпити болтом з шайбою, які передбачені в комплекті кріпильних виробів.
11. Під'єднати за допомогою роз'єму дрiт «живлення» кабелю вимикача двигуна до системи запалювання двигуна.
12. Під'єднати за допомогою болта клему дроту «маса» вимикача двигуна до контакту на головці циліндра.
13. Вставити трос зчеплення в отвір кронштейна, який закріплений на коробці передач, зачепити гачок пружини притискного ролика за провужину троса зчеплення.
14. Встановити на раму мотоблока передній та задній кронштейни кріплення захисних крил, надійно закріпити болтами.
15. Встановити на кронштейни праве та лiве захисні крила, надійно закріпити їх.
16. Відкрутити болти кріплення корпусу повітряного фільтра і зняти його.
17. Вставити трос механізму регулювання подачі палива в отвір кронштейна даного механізму, закріпити кінець троса в кліпсі важеля регулювання подачі палива за допомогою гвинта (див. рисунок 9.)

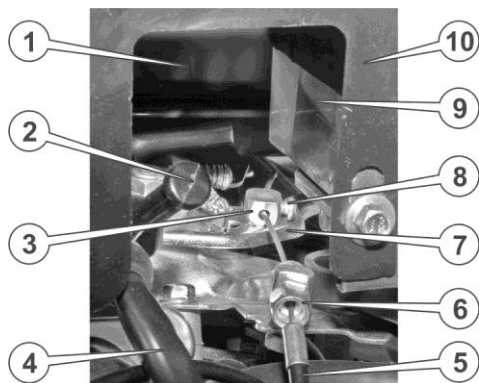


Рисунок 9. – Регульовальні елементи карбюратора

- | | |
|--|--|
| 1. Паливний бак. | 6. Регульовальний гвинт довжини троса. |
| 2. Ковпачок свічки запалювання. | 7. Важіль регулювання подачі палива. |
| 3. Кліпса важеля регулювання подачі палива. | 8. Затискний гвинт. |
| 4. Дрiт високої напруги свічки запалювання. | 9. Масляна ванна повітряного фільтра. |
| 5. Трос механізму регулювання подачі палива. | 10. Кожух повітряного фільтра. |
18. Залити в масляну ванну повітряного фільтра 50–70 г моторного мастила (до позначки рівня на корпусі масляної ванни, див. рисунок 17.), встановити корпус повітряного фільтра на штатне місце й зафіксувати

болтами. Важіль перемикання передач (див. рисунок 1., 2.) вставити в гніздо коробки передач, зафіксувати пальцем та зашплінтувати.

19. Установити на ведучий та ведений шків обидва клиноподібні зубчасті паси.



На ведучому шківі, який встановлюється на вал двигуна, присутні три струмки (для моделі МБ 40-2-4). Третій, дальній від двигуна, струмок призначений для відбору потужності двигуна на навісне обладнання, що агрегується з мотоблоком.

20. У разі необхідності – відрегулювати положення двигуна на рамі та положення нижніх обмежувачів клиновидних зубчастих пасів у такий спосіб, щоб за умови відпущеного зчеплення паси вільно провисали, але не спадали зі шківів. Надійно закріпити двигун та обмежувачі.
21. У разі необхідності – відрегулювати положення притискного ролика таким чином, щоб за умови відпущеного зчеплення паси вільно провисали, але не спадали зі шківів. Якщо зчеплення затиснуте, повинен забезпечуватися щільний, без прослизання, контакт пасів зі шківями, за цих обставин відстань між нижньою та верхньою гілками пасів повинна становити 60-65 мм (див. розмір «А» на рисунок 8.)
22. Відрегулювати вільний хід важеля зчеплення та важеля керування подачею палива. Вільний хід на кінці кожного важеля повинен становити 3-5 мм.
23. Встановити захисний кожух пасової передачі та надійно закріпити його болтами. Мотоблок зібраний у транспортній комплектації.

6.2. Складання ротора ґрунтофрези

Для забезпечення безпечної та ефективної роботи роторної ґрунтофрези, необхідно належним чином встановити й надійно закріпити всі її елементи.

Складання роторної ґрунтофрези (нижче, як приклад, до Вашої уваги представлений процес складання правої, у напрямку руху мотоблока, половини ротора ґрунтофрези) здійснюється в такому порядку:

1. Вставити додаткову маточину ротора в шестигранний отвір основної маточини та зафіксувати, щоб уникнути можливого осьового зсуву, болтом М8х80 з плоскою і пружинною шайбою (див. рисунок 10.)

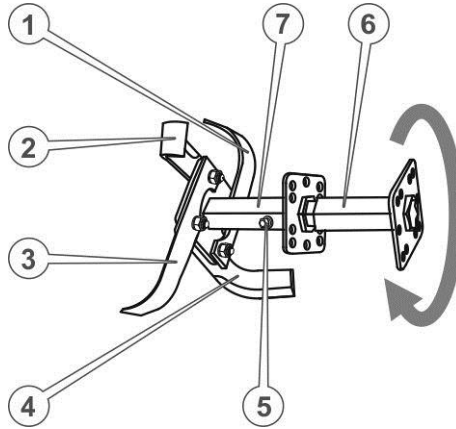


Рисунок 10. – Ґрунтофреза

- | | |
|--|--|
| 1. Ніж лівий-1 сегмента роторної ґрунтофрези. | 4. Ніж правий – 2 сегменти роторної ґрунтофрези. |
| 2. Ніж правий-1 сегмента роторної ґрунтофрези. | 5. Болт-фіксатор (М8х80) додаткової маточини. |
| 3. Ніж лівий-2 сегменти роторної ґрунтофрези. | 6. Додаткова маточина. |
| | 7. Основна маточина. |

2. Взяти з комплекту ґрунтофрези по одному лівому і правому ножу (див. рисунок 11)

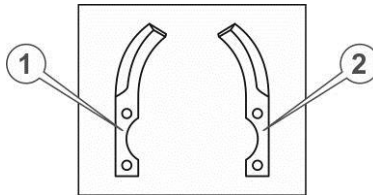


Рисунок 11. – Ножи ґрунтофрези

1. Ніж лівий (позначення HS-L).
2. Ніж правий (позначення HS-R).

3. Притулити приготовані ножі (наприклад, поз. 2 та поз. 3 на рисунок 11.) до кріпильного квадрата маточини уздовж двох суміжних сторін цього квадрата у такий спосіб, щоб квадрат опинився всередині загинів ножів, загострені частини ножів були спрямовані в напрямку обертання (як зазначено стрілкою на рисунок 11.), кріпильні отвори ножів збіглися з отворами квадрата, водночас кінцевий отвір одного ножа (поз. 3) збігся із серединним отвором іншого ножа (поз. 2). Утримуючи ножі в такому положенні, вставити в отвір болт, надіти шайби та наживити гайку.

4. Аналогічним чином притулити до квадрата наступний ніж (наприклад, поз. 4), вставити болт, надіти шайби та наживити гайку.
5. Встановити четвертий ніж сегмента, вставити болти, надіти шайби та наживити гайки. У такий спосіб кожен ніж має бути скріплений двома болтами з квадратом та з двома сусідніми ножами одночасно.
6. Скласти інші сегменти ротора ґрунтофрези (див. рисунок 10.). Складання лівої половини ґрунтофрези здійснюється аналогічно, з урахуванням напрямку обертання ротора.
7. У разі необхідності на ротор ґрунтофрези можна встановити диски захисту рослин, якщо це передбачено комплектацією (див. рисунок 1.)

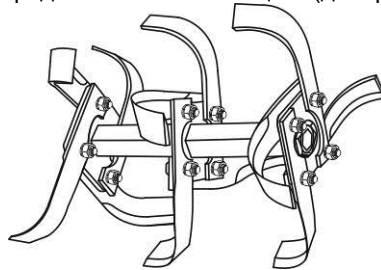


Рисунок 12. – Ґрунтофреза у зборі



Ліва і права половинки ротора ґрунтофрези – не взаємозамінні. Під час встановлення ротора ґрунтофрези на мотоблок необхідно враховувати напрямок обертання ротора в процесі роботи.

6.3. Підготовка до роботи

Після закінчення складання мотоблока або після зняття мотоблока з тривалого зберігання необхідно виконати заходи з підготовки його до експлуатації:

- відрегулювати роботу органів управління;
- перевірити рівень мастила в картері двигуна, у разі необхідності долити мастила;
- перевірити рівень мастила в картері редуктора, у разі необхідності долити мастила;
- заправити мастилом повітряний фільтр;
- заправити мотоблок паливом.

6.3.1. Налаштування роботи органів управління

Регулювання органів управління зводиться до встановлення необхідного діапазону ходу тросів управління блокуванням двигуна, зчепленням, реверсом і подачею палива. За допомогою відповідних регулювальних гвинтів вибираються люфти тросів і виставляються кінцеві положення виконавчих органів.

6.3.2. Перевірка рівня мастила

Під час заправки або доливання мастила встановіть мотоблок на рівну горизонтальну поверхню, по черзі відкрутіть пробки-щупи та проконтролюйте за їхньою допомогою рівні мастила у двигуні й коробці передач (див. рисунок 13.), залийте в заливні горловини необхідну кількість мастила. Знову перевірте за допомогою пробок-щупів рівні мастила. У разі необхідності долийте мастила до норми.

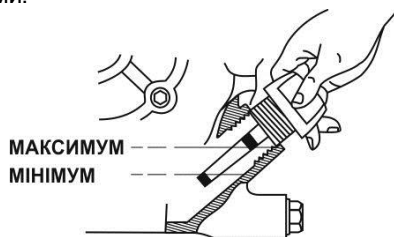


Рисунок 13. – Пробка-щуп картера двигуна



Якщо перевірка рівня мастила проводиться на розігрітому двигуні, необхідно почекати кілька хвилин після зупинки двигуна, щоб мастило встигло стекти назад у порожнину картера.

Щоб заповнити масляну ванну повітряного фільтра мастилом, необхідно відкрутити три болти кріплення корпусу фільтра, від'єднати корпус, витягнути фільтрувальний елемент із піддона, налити в піддон 50-70 г моторного мастила (до рівня позначки на корпусі масляної ванни, див. рисунок 17.), рівномірно розподіливши його по секціях піддону, просочити фільтрувальний елемент моторним мастилом, віджати та вставити в піддон, установити назад корпус фільтра, закріпити його болтами.



Не запускайте двигун, якщо повітряний фільтр не перебуває на штатному місці, або якщо фільтр не забезпечений необхідною кількістю мастила, оскільки це призводить до прискороеного зносу двигуна.

6.3.3. Вибір типу мастила



Забороняється використовувати синтетичні мастила! Рекомендовані мастила для двигуна – мінеральні або напівсинтетичні універсальні всесезонного використання 10W-40 або 15W-40.

За заводським стандартом, у мотоблоці використовується мастило для бензинових чотиритактних двигунів. Під час заміни на інший вид мастильного матеріалу, необхідно враховувати, що мастило повинно мати специфіку SG, SF

або вище. Вибирайте моторне мастило відповідно до в'язкісно-температурних характеристик за SAE. Залежно від температури навколишнього повітря, допускається використовувати моторне мастило 5W-30, 10W-30, 15W-40 або мастила з більш широким діапазоном (див. рисунок 14.)

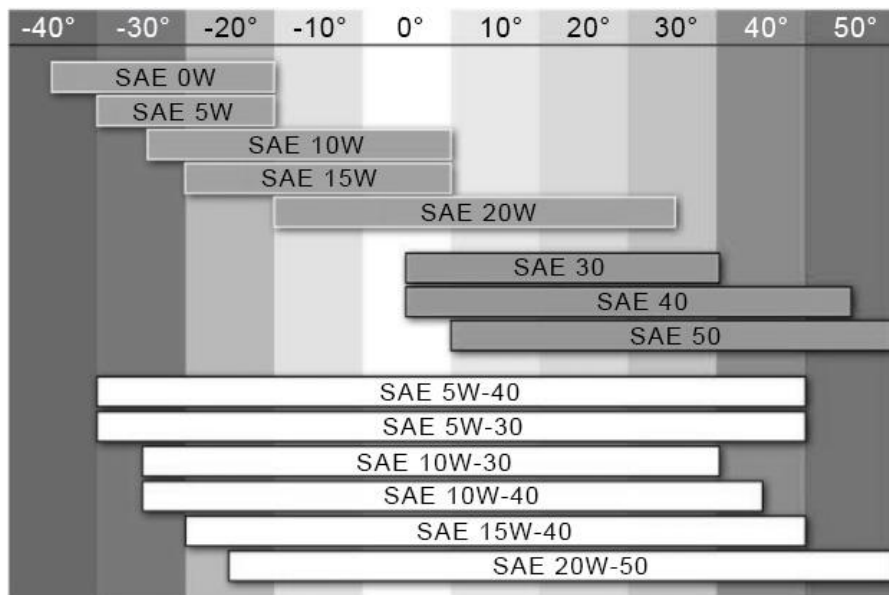


Рисунок 14. – Температурно-діапазонний графік в'язкості моторного мастила

Для зниження зносу деталей механічних передач та запобігання появі задирок на поверхнях тертя, у редуктор і КПП заливуються трансмісійні мастила ТАП-15, ТАД-17 або аналогічні їм за властивостями, наприклад, мастила серії ТМ згідно з ГОСТ 17479.2-85. У разі експлуатації мотоблока в холодну пору року необхідно використовувати зимові або всесезонні трансмісійні мастила.



Купуйте мастило в офіційних дилерів відомих світових виробників, щоб уникнути придбання неякісної підробки!

Не заливайте в картер двигуна моторні мастила різних марок. Одночасне знаходження мастил в картері може призвести до втрачання їх властивостей.

6.3.4. Заправка паливом

Для живлення двигуна мотоблока використовується бензин, який легко запалюється й вимагає дотримання всіх заходів пожежної безпеки під час роботи з ним (див. п. 3.1.) Пори бензину токсичні та вибухонебезпечні.



Бензин виключно вогнебезпечний та вибухонебезпечний. Неакуратне поводження з паливом, може призвести до отримання серйозних опіків та травм. Заливаючи або зливаючи паливо необхідно дотримуватися заходів безпеки: проводити дані процедури тільки на відкритому повітрі, за умови, що двигун не працює; не підносити до палива джерела іскор та відкритого полум'я; негайно витерти бризки або розлите паливо.



Ніколи не заливайте в бак мотоблока замість бензину інше паливо або легкозаймисті рідини, оскільки це може призвести до негайного та повного виходу двигуна з ладу.

Для заправки двигуна мотоблока використовуйте чистий свіжий неетілований бензин з октановим числом 92. Рекомендується використовувати бензин на протязом одного місяця після його придбання. Не допускайте потрапляння пилу або води в паливо та паливний бак.

Перш ніж заливати паливо в бак і здійснювати запуск двигуна, перевірте паливопровід на відсутність можливого пошкодження.

Заправку двигуна паливом здійснюйте лише тоді, коли мотоблок встановлений на рівній горизонтальній поверхні. Паливо необхідно заливати у такий спосіб, щоб у паливному баку залишалася повітряна подушка для можливого розширення парів палива в разі нагрівання. Максимальний рівень палива під час заправки не повинен доходити до нижнього зрізу заливної горловини паливного баку на 20-30 мм (див. рисунок 15.)



Рисунок 15. – Горловина паливного баку

6.4. Запуск мотоблока



При виконанні короткочасного пробного запуску двигуна мотоблока, обов'язково треба перевірити рівень мастила в картері двигуна, але можна не перевіряти в коробці передач і в повітряному фільтрі.

1. Встановити кермо мотоблока і закріпити його. Перевірити надійність кріплення всіх вузлів мотоблока і роботу всіх органів керування.
2. Відкрутивши пробку-щуп, перевірити рівень мастила в картері двигуна. У разі необхідності – долити моторне мастило.
3. Відкривши кришку паливного бака, перевірити наявність бензину. Якщо його немає або дуже мало – дозаправити бензином (А-95 або А-92). Закрити кришку паливного бака.

Запуск і зупинка двигуна



Перш ніж здійснити запуск двигуна, перевірте рівень мастила в картері двигуна та в повітряному фільтрі.



У цілях безпеки, перш ніж здійснити запуск двигуна, важіль перемикачів передач повинен бути встановлений у нейтральну позицію.

6.5. Запуск двигуна ручним стартером

Для того, щоб здійснити запуск двигуна ручним стартером виконайте такі дії:

1. Встановіть мотоблок у горизонтальне положення. Перевірте наявність палива в паливному баку. (див. рисунок 1.)
2. Відкрийте паливний кран (перемістіть його в положення «ON») (3) (див. рисунок 16.)
3. Перевести розташований із лівого боку двигуна важіль вимикання двигуна (див. рисунок 1.) у положення «Включено» («ON»).
4. Встановити важіль регулятора подачі палива (див. рисунок 16.) у середнє положення.
5. Встановити важіль регулювання повітряною заслінкою (див. рисунок 16.) відповідно до температури навколишнього повітря: якщо температура вище 5 °С – у середнє положення, якщо нижче 5 °С – у положення «закрито». Прогрітий двигун можна заводити з повністю відкритою повітряною заслінкою.

6. Візьміться за ручку стартера й повільно тягніть її доти, доки не відчуєте опір (див. рисунок 17.)
7. Відпустіть ручку стартера, щоб вона повернулася у вихідне положення.
8. Плавнo тягніть за ручку стартера до моменту зачеплення храпового механізму стартера за маховик, після чого різко та енергійно потягніть на всю довжину троса. У цьому разі потрібно діяти вкрай акуратно, щоб не вирвати трос із кріплення.



Витягайте трос стартера швидко й на всю довжину, інакше двигун може завестися в протилежну сторону! У цьому випадку двигун необхідно негайно заглушити.

9. Якщо двигун не запустився з першого разу, повторюйте дії, що визначені в п. 8. доти, доки двигун не буде запущено.
10. Перемістіть важіль регулятора подачі палива в положення, що відповідає мінімально стійким обортам двигуна. Дайте можливість двигуну прогрітися протягом 3-5 хвилин.
11. Перемістіть важіль регулювання повітряної заслінки в положення «відкрито».

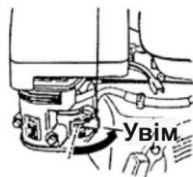


Не тягніть за трос стартера, якщо двигун запущено, оскільки за цих обставин двигун може вийти з ладу!

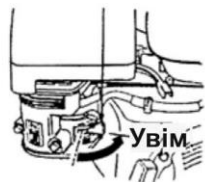


Забороняється використовувати будь-які додаткові пристосування або хімічні речовини для полегшення запуску двигуна.

1. Відкрийте паливний кран;



1. Відкрийте паливний кран;



2-3. Повністю закрийте повітряну заслінку;

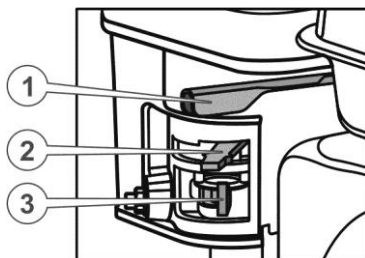
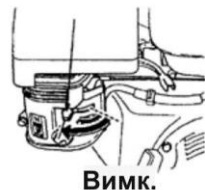


Рисунок 16. – Регулювальні елементи карбюратора

1. Важіль регулятора подачі палива («газ»).
2. Важіль регулювання положення повітряної заслінки.
3. Паливний кран.

4. Не сильно поверніть дросельний важіль для відкриття;



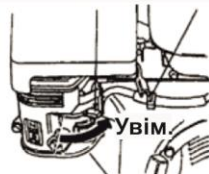
5. Увімкніть двигун наступним чином:

- Візьміться за рукоятку стартера та обережно потягніть за неї до відчуття опору, а потім різко потягніть рукоятку з цього положення;
- Плавню опустіть рукоятку стартера у початкове положення після запуску двигуна.

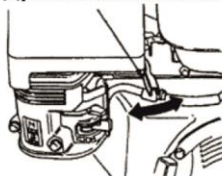


6. Після пуску двигуна поступово повертайте важіль повітряної заслінки до положення повністю відкрито (OPEN) і встановіть дросельний важіль у положення максимальної подачі палива. Перед тим, як перейти до роботи, прогрійте двигун протягом трьох хвилин.

Важіль пов. заслінки



Дросельний важіль



Перш ніж здійснити запуск двигуна, перевірте рівень мастила в картері двигуна, трансмісії та в повітряному фільтрі.



У цілях безпеки, перш ніж здійснити запуск двигуна, важіль перемикання передач повинен бути встановлений у нейтральну позицію.

У холодну пору року, якщо виникають труднощі під час запуску двигуна, викрутіть заглушку мастильного отвору, розташовану на кришці головки циліндра, налейте в отвір 2 см³ моторного мастила, а потім закрутіть заглушку й заведіть двигун. У процесі експлуатації двигуна тримайте заглушку щільно закрученою, інакше двигун може почати всмоктувати пил і вийде з ладу.



Для забезпечення легкого запуску двигуна не використовуйте легкозаймисті рідини, такі як ефір, гас, бензин, уайт-спірит – це все може призвести до вибуху двигуна.

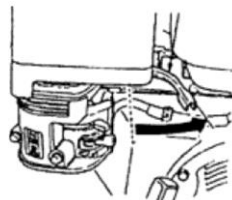
6.6. Зупинка двигуна

Перед зупинкою двигуна плавно встановіть регулятор обертів двигуна на низькі оберти, а потім дайте попрацювати двигуну без навантаження протягом приблизно 2-3 хвилин. Потім встановіть важіль регулятора обертів двигуна в крайнє праве положення, перекривши тим самим подачу палива й загнувши двигун.

Екстрено заглушити двигун також можливо за допомогою клавіші блокування двигуна, відпустивши її й давши їй можливість автоматично перейти у верхнє (фіксувальне) положення.

Після зупинки двигуна закрийте паливний кран.

1. Поверніть дросельний важіль у положення закрито (CLOSE).



Паливний кран



Перед зупинкою двигуна плавно встановіть регулятор обертів двигуна на низькі оберти, а потім дайте попрацювати двигуну без навантаження протягом приблизно 2-3 хвилин. Потім встановіть важіль регулятора обертів двигуна в крайнє праве положення, перекривши тим самим подачу палива і заглушивши двигун.

Екстрено заглушити двигун також можна за допомогою важеля вимикання (блокування) двигуна (див. рисунок 1.), встановивши його в положення «Вимкнено» («OFF»).

Після зупинки двигуна закрийте паливний кран.

6.7. Початок руху



Перед початком роботи мотоблоком необхідно переконатися в повній безпеці цієї дії для оточення людей, тварин і рослин.

6.8. Рух вперед

Щоб розпочати рух мотоблока за допомогою двигуна, необхідно:

1. Завести двигун і встановити поворотом важеля регулювання подачі палива малі або середні оберти колінчастого вала.

2. Обрати необхідно передачу, за схемою, що показана біля важеля КПП.
3. Плавно затискаючи важіль зчеплення почати рух.
4. Поворотом важеля регулювання подачі палива відрегулювати оберти двигуна, встановивши необхідну швидкість переміщення мотоблока.

Для зупинки мотоблока необхідно відпустити важіль зчеплення, після чого, у разі необхідності, заглушити двигун.

6.9. Рух назад

Під час руху мотоблока заднім ходом будьте особливо уважні, рухайтесь лише на малих швидкостях, повертайте плавно, надійно утримуючи кермо двома руками.

Для руху мотоблока заднім ходом необхідно плавно затиснути важіль включення заднього ходу (реверс). Якщо відпустити важіль, мотоблок зупиниться.



Не змінюйте швидкість руху мотоблока внаслідок пробуксування приводних клинових пасів, оскільки це призводить до швидкого їхнього зносу.

6.10. Пересування мотоблока з одного місця роботи на інше

Пересування мотоблока в процесі роботи з ним можна здійснювати як за допомогою двигуна, так і вручну, у тому числі з вимкненим двигуном. Переміщення мотоблока вручну здійснюється тоді, коли важіль перемикачів передач встановлено в нейтральну позицію.

Пересування мотоблока з одного місця роботи до іншого може здійснюватися на фрезах, якщо відстань до оброблюваної ділянки не більш ніж 50 м і нема потреби перетинати кам'янисті ділянки поверхні або дороги з твердим покриттям. Пересування мотоблока на більшу відстань рекомендується проводити на транспортних колесах, а фрези встановлювати на краю оброблюваної ділянки.

Під час виконання транспортних робіт із використанням напівпричепа, необхідно суворо дотримуватися правил дорожнього руху. Напівпричіп обов'язково повинен бути оснащений справною гальмівною системою, яка забезпечує утримання всієї завантаженої зчіпки на ухилі не менше 12 градусів. Швидкість руху на підйомах, спусках і крутих поворотах не повинна перевищувати 4 км/год. Переїзд через канави та інші перешкоди необхідно виконувати під прямим кутом до перешкоди на малій швидкості, надійно утримуючи кермо мотоблока двома руками. Важку ділянку шляху можна подолати, ведучи мотоблок по змійкою.

Для зменшення пробуксування коліс мотоблока вантаж, що перевозиться розташовуйте в передній частині напівпричепа. Під час перевезення об'ємних і

габаритних вантажів (сіно, солома тощо) необхідно їх ретельно укласти в напівпричепі й закріпити мотузками.

6.11. Обкатка

Новий або нещодавно відремонтований двигун повинен пройти обкатку на протягом 8 – 10 мотогодин. У цей період деталі мотоблока притираються одна до одної, тому він повинен працювати тільки на швидкостях нижче середніх і з малими навантаженнями.

Тривалість безперервної роботи двигуна упродовж перших трьох мотогодин періоду обкатки не повинна перевищувати 30 хвилин, протягом наступних - не більш ніж 1...1,5 годин. Кожен раз вимкнувши двигун дайте йому повністю охолонути.



У процесі обкатки не допускайте роботи двигуна на високих обертах і з повним навантаженням, оскільки від цього залежить довговічність роботи двигуна.



Після завершення обкатки необхідно повністю замінити мастило в картері двигуна, у редукторі й у повітряному фільтрі.

6.12. Культивування роторною ґрунтофрезою

Перш ніж почати виконання робіт з культивування роторною ґрунтофрезою, визначте межі ділянки, що обробляється, уважно огляньте ділянку на предмет наявності перешкод, вивчіть рельєф і стан ґрунту, виберіть напрямок і послідовність робочих проходів.

Під час роботи на різних ґрунтах потрібно обирати різні частоту обертання фрези, глибину та ширину одного проходу, положення рукояток керма щодо корпусу мотоблока. Оптимальне співвідношення всіх параметрів підбирається досвідченим шляхом.

На твердих ґрунтах і цілинних ділянках обробку краще здійснювати за декілька проходів, кожного разу збільшуючи глибину обробки. Цим досягається гарне дроблення грудок ґрунту та забезпечується найбільш рівномірна її структура.

Якщо не вдається досягнути необхідної глибини обробки, зробіть коригування положення регулятора заглиблення або зменшіть ширину захвату, знявши частину секцій ґрунтофрези.

Під час обробки пухкого ґрунту необхідно стежити за тим, щоб ґрунтофреза не заглиблювалася надмірно, оскільки це спричинює перевантаження двигуна. Щоб зменшити заглиблення необхідно опустити регулятор заглиблення і в

процесі роботи натискати вниз на рукоятки керма, піднімаючи тим самим ротор ґрунтофрези, або можна збільшити кількість секцій ґрунтофрези.



Лише легкі ґрунти допускається обробляти на 2-й передачі.

У процесі оброблення ґрунту простір між ножами роторної ґрунтофрези й між ґрунтофрезою, редуктором та захисними крилами може забиватися камінням, гілками, корінням, травою, дротом та іншими сторонніми предметами. У цьому випадку необхідно зупинити мотоблок, вимкнути двигун і видалити всі сторонні предмети, що застрягли.

Якщо в ґрунті присутня велика кількість дрібного каміння, гілок та коренів рослин, необхідно зменшити частоту обертання та заглиблення роторної ґрунтофрези й обробити ділянку за декілька проходів, поступово збільшуючи глибину обробки.

З урахуванням вищевикладеного культивування роторною ґрунтофрезою здійснюється в такій послідовності:

1. Доставити мотоблок своїм ходом або на транспорті до місця проведення робіт.
2. Залежно від стану ґрунту та плану роботи встановити необхідну кількість секцій ґрунтофрези (2 або 3 секцій).
3. За допомогою регулятора заглиблення встановити необхідну глибину культивуації.
4. Запустити двигун, за необхідністю прогріти його.
5. Зробити один або кілька пробних проходів, у разі необхідності скорегувати параметри роботи мотоблока.
6. Виконати намічений план робіт, у разі необхідності періодично очищаючи ротор ґрунтофрези від сторонніх предметів.
7. Після закінчення роботи дати двигуну попрацювати протягом 2-3 хвилини в режимі холостого ходу та зупинити його.

Щоб уникнути затоптування обробленого ґрунту під час роботи з плугом, бороною або іншим навісним обладнанням, на мотоблоці передбачена можливість повороту рами керма на необхідний кут до напрямку руху, що дозволяє оператору в процесі роботи бути збоку від мотоблока і йти по поверхні, яка ще не оброблялася.

Чергуйте періоди роботи з відпочинком. Не рекомендується здійснювати культивування роторною ґрунтофрезою понад півтори години поспіль, оскільки поєднання впливу вібрації та фізичного навантаження на оператора призводить до підвищеної стомлюваності та зниження уваги, що може стати причиною травми. Також наявність періодів відпочинку знижує ймовірність перегрівання двигуна в спеку.



У процесі роботи слідкуйте за температурою двигуна й не допускайте щоб двигун перегрівався, оскільки це може призвести до виходу двигуна з ладу.

7. ТЕХНІЧНЕ ОБСЛУГОВУВАННЯ

Надійність та довговічність роботи мотоблока, особливо – двигуна, багато в чому залежать від правильності та своєчасності проведення технічного обслуговування.

7.1. Контрольний огляд

Щоразу, перш ніж розпочати роботу мотоблоком, необхідно:

- здійснити зовнішній огляд на предмет виявлення можливих несправностей та пошкоджень, течі мастила й палива, у разі виявленні – усунути причини несправностей;
- переконатися в надійності кріплень елементів мотоблока і встановленого навісного обладнання, за необхідності – підтягнути кріплення;
- перевірити рівень та чистоту мастила у ванні масляного фільтра, у разі необхідності долити або замінити мастило;
- перевірити рівень та чистоту мастила в картері двигуна й у редукторі, у випадку необхідності долити;
- перевірити рівень палива в паливному баку, у разі необхідності долити паливо;
- перевірити надійність фіксації керма у вертикальній площині;
- перевірити надійність з'єднання контактів і клем системи запалювання.

Крім того, необхідно:

- у разі використання навісного обладнання – переконатися в його справності та працездатності;
- у разі використання транспортувальних коліс – перевірити тиск у шинах і переконатися у відсутності наскрізних тріщин і розривів у покришках;
- у разі використання причіпного пристрою – переконатися в його справності та в надійності зчіпки; шворінь причіпного пристрою завжди повинен бути зафіксований чекою.

Бруд та пісок є однією з основних причин передчасного зносу відкритих рухомих частин мотоблока. Піщинки та дрібні частинки ґрунту здатні проникати в усі, навіть важкодоступні вузли, пошкоджуючи деталі, – як металеві, так і гумові. Бруд та сміття, якими забиті ребра циліндра, значно знижують ефективність охолодження, що може стати причиною перегріву двигуна. Крім того, під шаром бруду важко своєчасно виявити пошкодження деталей, знос, витік мастила. Щоб звести до мінімуму ці неприємні наслідки, треба регулярно очищувати мотоблок.

Очищення двигуна необхідно здійснювати після кожного використання мотоблока, а також перед заправкою паливом і моторним мастилом. Не допускається експлуатація двигуна зі слідами течі палива та мастила. Необхідно пам'ятати, що потрапляння пилу та бруду в паливо або моторне мастило, призводить до значного скорочення терміну служби двигуна.

Також щодня необхідно перевіряти цілісність крильчатки вентилятора охолодження двигуна (розташована за ручним стартером). Відсутність навіть декількох лопатей крильчатки може стати причиною перегріву двигуна. Надламана або поламана лопать необхідно негайно замінити.

7.2. Періодичні перевірки та операції з технічного обслуговування

Таблиця 2.

Операція	Періодичність					
	Щодня або щозміни	Після закінчення обкатки	Після 1 місяця або через кожні 25 мотогодин	Кожні 3 місяці або через кожні 50 мотогодин	Кожні 6 місяців або через кожні 100 мотогодин	Щороку або через кожні 300 мотогодин
Очищення ротора ґрунтофрези і агрегатів мотоблока*	■					
Перевірка та підтяжка всіх кріпильних елементів мотоблока, перевірка стану пневматичних коліс	■					
Перевірка та, у разі необхідності, доливання моторного мастила в картер двигуна і редуктор	■					
Заміна моторного мастила в картері двигуна та в редукторі		■		■		
Перевірка стану свічки запалювання, регулювання відстані між електродами			■			
Заміна свічки запалювання						■
Заміна мастила в масляній ванні повітряного фільтра*	Кожні 8 мотогодин					
Промивання повітряного фільтра*	Кожні 50 мотогодин					
Заміна фільтрувального елемента повітряного фільтра*					■	
Промивання паливного бака*				■		
Очищення й регулювання зазорів на клапанах**			■			■

* Під час роботи в забруднених умовах виконувати частіше.

** Зверніться до сервісного центру.

7.3. Промивання та заміна повітряного фільтра



Щоб уникнути передчасного зносу і виходу з ладу поршневої групи двигуна, забороняється запускати та експлуатувати двигун, якщо повітряний фільтр не перебуває на штатному місці, або якщо фільтрувальний елемент повітряного фільтра пошкоджений.

1. Відкрутити гайку-баранець кріплення корпусу фільтра (див. рисунок 1.) та зняти корпус. Очистити корпус фільтра від бруду і відкладень.
2. Дістати поролоновий фільтрувальний елемент з піддона (див. рисунок 17.), промити його в розчині мийного засобу (можна використовувати дизельне паливо або, у разі особливо сильного забруднення, гас), віджати і ретельно висушити. Якщо фільтрувальний елемент надмірно забруднений або пошкоджений – замінити його.

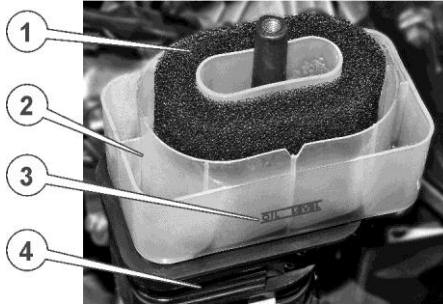


Рисунок 17. – Відкритий повітряний фільтр

1. Поролоновий фільтруючий елемент.
 2. Піддон фільтра з масляною ванною.
 3. Відмітка рівня мастила «Норма»
 4. Карбюратор.
3. Зняти піддон повітряного фільтра, вилити старе мастило, промити піддон мийним засобом, гасом або уайт-спіритом, ретельно висушити.
 4. Установити піддон на місце, налити в нього 50-70 г моторного мастила (до позначки рівня на корпусі масляної ванни, див. рисунок 17.), рівномірно розподіливши його по секціях піддону.
 5. Просочити фільтрувальний елемент моторним мастилом, віджати та вставити в піддон.
 6. Встановити на місце корпус фільтра, надійно закріпити його гайкою-баранцем.



Не використовуйте бензин та легкозаймісті розчинники для промивання фільтрувального елемента повітряного фільтра.



Можливий інший варіант фільтра – з двома ступенями очистки, без масляної ванни!



Рисунок 17.1. – Новий повітряний фільтр у зборі



Рисунок 17.2 – Новий повітряний розібраний

7.4. Заміна мастила у двигуні та редукторі мотоблока

Нерегулярна або невчасна заміна мастила значно скорочує термін служби агрегатів мотоблока. Заміну мастила у двигуні та в редукторі необхідно здійснювати одночасно. Спочатку поміняйте мастило після завершення періоду обкатки (10 мотогодин), а потім – регулярно раз на три місяці або після кожних 50 мотогодин роботи двигуна.

Заміна мастила здійснюється в такому порядку:

1. Поставте ємність під отвір для зливання мастила з картера.
2. Вийміть пробку-щуп отвору для заливання мастила в картер.
3. Відкрутіть пробку отвору для зливання мастила з картера.
4. Повністю злийте моторне мастило з картера.
5. Закрутіть пробку.
6. Залийте необхідну кількість свіжого моторного мастила в картер.
7. Вставте пробку-щуп на штатне місце.

Мастило з картера двигуна рекомендується зливати після того, як двигун буде розігрітий або після роботи двигуна, тоді мастило стікає повністю й захоплює за собою відкладення та шкідливі домішки, які утворюються внаслідок процесу згоряння палива.

7.5. Перевірка стану свічки запалювання

Необхідно регулярно очищувати й перевіряти на працездатність свічку запалювання. Несправна чи забруднена свічка запалювання, або свічка, яка має нагар на електродах, є причиною важкого запуску, зниження потужності й нестійкої роботи двигуна.

Електроди свічки запалювання необхідно очищувати з використанням дротяної щітки, яка попередньо була змочена в бензині. Зазор між електродами повинен становити 0,7 - 0,8 мм (див. рисунок 18.)

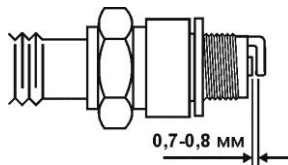


Рисунок 18. – Необхідний зазор свічки запалювання

Перевірка коректності роботи системи запалювання повинна здійснюватися кваліфікованими фахівцями. У разі необхідності регулювання системи запалювання зверніться до сервісного центру.

7.6. Перевірка системи живлення паливом

Очищення паливного бака рекомендується здійснювати кожні 50 годин роботи або кожні 3 місяці, а в разі необхідності – і частіше, що дозволить збільшити термін служби не лише паливної системи, але і двигуна в загалом. Очищувати паливний бак необхідно із застосуванням бензину, попередньо повністю зливши паливо й демонтувавши бак.

Паливний відстійник, розташований під паливним краном, призначений для осаджування можливих механічних домішок та води в бензині. Щоб здійснити очищення відстійника, необхідно відкрутити нижній торцевий болт, зняти відстійник і злити відстій. Паливний кран при цьому повинен бути закритий. Відстійник промити чистим бензином і встановити на місце.

Паливопровід виготовлений зі спеціального стійкого до впливу бензину матеріалу, але як і в будь-якого іншого матеріалу, у нього є свій термін експлуатації і йому притаманні властивості старіння. Оскільки паливопровід є важливим елементом двигуна, йому необхідно приділяти підвищену увагу. Для метою запобігання можливого витoku палива, необхідно здійснювати своєчасну перевірку стану паливопроводу і, у разі необхідності, його своєчасну заміну.

7.7. Монтаж і демонтаж шин

Гарний стан пневматичних шин транспортувальних коліс є важливим чинником забезпечення безпеки експлуатації мотоблока, особливо в разі використання його в зчепленні з напівпричепом для забезпечення транспортних робіт.

Необхідно регулярно здійснювати огляд шин на предмет можливих ушкоджень – пробиття, тріщин, розшарування, – і своєчасно здійснювати їхній ремонт. Ремонт шин, а також їхній монтаж і демонтаж здійснюються за допомогою спеціальних ремонтних та монтажних наборів, які не входять у комплект постачання мотоблока, відповідно до інструкцій, що додаються до цих наборів.

Монтаж шин та їхній демонтаж необхідно виконувати на чистому твердому майданчику, щоб всередину покришки не потрапляла земля чи бруд.

Перш ніж здійснити монтаж, необхідно перевірити стан обода, покришки та камери.

Ободи повинні бути чистими, без забоїв, задирок та іржі. Якщо присутні забої чи задирки, їх необхідно зачистити, а бруд та іржу видалити. Після цього ободи треба пофарбувати та просушити.

Шина й камера повинні бути без пошкоджень, сухими та чистими. Перш ніж вставити камеру в шину, її необхідно посипати сухим тальком. Під час монтажу шини необхідно враховувати необхідне місце розташування соска (вентиля) камери й напрямок протектора (див. рисунок 6.) Перекошування вентиля не допускається.

7.8. Обслуговування вихлопної системи

Уникайте попадання в глушник води, яка збирається на вихлопному сифоні. двісті сімдесят вісім



Якщо двигун щойно заглушили, глушник буде дуже гарячим. Не доторкайтеся до нього, інакше Ви можете отримати опік. Дайте йому охолонути, перш ніж починати будь-які роботи з двигуном.

7.9. Видалення бруду з двигун

Видалити маслянисті відкладення з таких частин двигуна:

- ребер повітряного охолодження циліндра;
- важелів і тяг системи регулювання обертів.



Проводьте регулярне очищення двигуна, щоб уникнути його перегріву і виходу з ладу.

Це дозволить забезпечити оптимальне охолодження двигуна і його нормальну роботу, а також знизить ризик виникнення займання.

Для очищення можна також використовувати ефірні аерозолі, зазвичай вживані для очищення карбюраторів автомобілів. Аерозоль має очищувальний ефект і збиває бруд завдяки вихідному тиску.

8. МОЖЛИВІ НЕСПРАВНОСТІ ТА ШЛЯХИ ЇХ УСУНЕННЯ



Несвоєчасне виявлення й усунення навіть незначних пошкоджень і несправностей може призвести в процесі експлуатації мотоблока до серйозних поломок і виходу мотоблока з ладу. Експлуатація мотоблока в несправному стані є підставою припинення дії гарантійних зобов'язань.

8.1. Несправності двигуна

Двигун не заводиться

Таблиця 3.

Причина несправності	Шляхи усунення
Вимикач двигуна перебуває в положенні «вимкнено»	Перемістити вимикач двигуна в положення «увімкнено»
Закритий паливний кран	Відкрити паливний кран
Відсутнє паливо в паливному баку	Залити паливо в паливний бак
У паливо потрапила вода	Злити паливо, злити відстій з відстійника, заправити мотоблок свіжим паливом
Вийшла з ладу свічка запалювання	Замінити свічку запалювання
Низька температура навколишнього середовища, моторне мастило в картері стало в'язким	Розігріти картер або залити в картер прогріте моторне мастило

Двигун працює з перебоями, глухне, не видає повну потужність

Таблиця 4.

Причина несправності	Шляхи усунення
Несправність паливної системи: часткове засмічення паливопроводу	Почистити паливопровід
Подається занадто мала кількість палива або паливо не подається зовсім	Перевірити стан паливного крана – кран повинен бути повністю відкритим. Перевірити та відрегулювати положення важеля регулятора подачі палива
Занадто малий об'єм палива в паливному баку в той час як мотоблок використовується на похилій поверхні	Долити палива в паливний бак
Забруднена, пошкоджена або вийшла з ладу свічка запалювання	Почистити або замінити свічку запалювання
Засмічений повітряний фільтр	Розібрати повітряний фільтр, почистити або замінити фільтрувальний елемент
Порушення компресії в циліндрі внаслідок зносу деталей поршневої групи	Звернутися до сервісного центру

Вихлоп чорним димом

Таблиця 5.

Причина несправності	Шляхи усунення
Перевантаження	Зменшити навантаження на двигун, перевірши мотоблок на більш легкі режими роботи
Недостатня кількість палива	Збільшити подачу палива важелем "газ"
Недостатня подача повітря	Почистити або замінити повітряний фільтр
Неякісне паливо	Повністю злити паливо, почистити паливний бак, залити якісне паливо

Вихлоп блакитним димом

Таблиця 6.

Причина несправності	Шляхи усунення
Потрапляння моторного мастила в камеру згоряння циліндра	Перевірити рівень моторного мастила в картері, якщо рівень занадто високий – злити зайве мастило
Залипання або зношення поршневих кілець	Звернутися до сервісного центру для перевірки або заміни поршневих кілець
Зношення клапанів	Звернутися до сервісного центру

8.2. Несправності силової передачі

Пасова передача прослизає – не передається повний крутний момент

Таблиця 7.

Причина несправності	Шляхи усунення
Недостатній хід притискного ролика	Відрегулювати хід важеля зчеплення та притискного ролика
Послаблені або зношені клиноподібні приводні паси	Відрегулювати відстань між шківками або замінити паси
На пасову передачу потрапило моторне мастило або інша рідина	Почистити пасову передачу або замінити паси

Ускладнене перемикання передач і вмикання заднього ходу, сильні шуми в коробці передач та в редукторі

Таблиця 8.

Причина несправності	Шляхи усунення
Недостатнє змащення поверхонь ковзання механізму перемикання	Перевірити рівень і стан моторного мастила в редукторі, замінити або долити мастило
Поява іржі на поверхні ковзання внаслідок потрапляння води в корпус коробки передач або в редуктор	Почистити поверхні ковзання дрібним наждачним папером, замінити мастило в коробці та редукторі
Надто великий стан зношення або поломка зубців шестерень коробки передач	Звернутися до сервісного центру для заміни шестерень

9. ТРАНСПОРТУВАННЯ, ЗБЕРІГАННЯ УТИЛІЗАЦІЯ

9.1. Транспортування

Мотоблок можна транспортувати у пакуванні або в зібраному стані всіма видами транспорту у відповідно до загальних правилах перевезень.

Допустимі умови транспортування: температура навколишнього середовища в межах від -15°C до $+55^{\circ}\text{C}$, відносна вологість повітря не повинна перевищувати 90%.

Розміщення та кріплення мотоблока в транспортних засобах повинні забезпечувати стійке положення і відсутність можливості його переміщення під час транспортування.

Для запобігання витікання мастила з картера двигуна й редуктора мотоблок треба встановлювати в транспортному засобі в нормальному робочому положенні. Під час перевезення на великі відстані необхідно злити паливо з паливного бака.

Під час транспортування і вантажно-розвантажувальних робіт пакування з мотоблоком або мотоблок у зборі не повинні зазнавати різких ударів і впливу атмосферних опадів.

У зв'язку з тим, що мотоблок у зібраному стані має досить велику вагу, рекомендується під час його навантаження і вивантаження використовувати підйомно-транспортні пристрої, а в разі виконання навантажувальних робіт вручну ні в якому разі не здійснювати їх поодиночі. Мотоблок треба піднімати за рукоятки керма й передній бампер.



У разі ручного навантаження-вивантаження мотоблока зі встановленими роторами ґрунтофрези категорично забороняється братися за ножі роторів.

9.2. Зберігання

Якщо мотоблок не використовується протягом тривалого часу, його необхідно зберігати в сухому приміщенні, яке добре провітрюється за температури від -15°C до $+55^{\circ}\text{C}$ і відносній вологості не більш ніж 90%, укрити від потрапляння всередину пилу і дрібного сміття. Приміщення для зберігання повинно бути обладнане у відповідно до правил протипожежної безпеки. Наявність у повітрі парів кислот, лугів та інших агресивних домішок не допускається.

Перш ніж поставити мотоблок на тривале зберігання, необхідно виконати низку операцій:

- завести двигун і прогріти його упродовж декількох хвилин, заглушити;
- злити паливо з паливного бака;
- злити мастило з картера двигуна та з редуктора;
- залити нове мастило в картер двигуна й у редуктор;
- вигвинтити свічку запалювання, залити в отвір 2 – 3 см³ мастила;
- два-три рази потягнути за ручку стартера;
- загвинтити свічку запалювання назад у головку циліндра;
- повільно потягнути за ручку стартера доти, поки не буде відчуватися опір (дане положення відповідає фазі стиснення, у якій впускний і випускний клапани закриті, що дасть можливість захистити двигун від корозії);
- очистити мотоблок від слідів течі палива, машинного мастила і бруду;
- відновити пошкоджене лакофарбове покриття ;
- змастити тонким шаром мастила відкриті ділянки поверхонь металевих деталей;
- зняти транспортувальні колеса, встановити мотоблок на підставках так, щоб він не торкався підлоги;
- накачати шини транспортувальних коліс і укласти колеса на зберігання у такий спосіб, щоб шини не торкалися підлоги.

Перед зняттям мотоблока з тривалого зберігання, мотоблок повинен пройти таке технічне обслуговування:

- за необхідності підкачати шини транспортувальних коліс;
- встановити транспортувальні колеса на мотоблок;
- злити мастило з картера двигуна й редуктора, залити нове мастило;
- злити паливо з паливного бака й залити нове паливо;
- очистити мотоблок від слідів течі палива й мастила;
- завести двигун, прогріти упродовж декількох хвилин, заглушити двигун.

Мотоблок, у якого завершився термін використання, оснащення та пакування повинен здаватися на утилізацію й перероблення. Інформацію про утилізацію можна отримати в місцевій адміністрації.

10. ГАРАНТІЙНІ ЗОБОВ'ЯЗАННЯ

Гарантійний термін експлуатації мотоблоків «Кентавр» **МБ 40-2-4** та **МБ 40-3-4** становить 1 (один) рік із вказаної в гарантійному талоні дати роздрібного продажу. Термін служби (ресурс) мотоблока становить 3 (три) роки із вказаної в гарантійному талоні дати роздрібного продажу. Термін амортизації встановлюється згідно з діючим законодавством України. Гарантійний термін зберігання становить 2 (два) роки з дати випуску мотоблока.

Даний товар не вимагає проведення робіт із введення в експлуатацію.

Протягом гарантійного терміну несправні деталі та вузли будуть замінюватися за умови дотримання всіх вимог даного Керівництва та відсутності пошкоджень, пов'язаних із неправильною експлуатацією, зберіганням і транспортуванням мотоблока. Споживач має право на безкоштовне гарантійне усунення несправностей, виявлених і пред'явлених у період гарантійного терміну і зумовлених виробничими недоліками.

Гарантійне усунення несправностей виробляється шляхом ремонту або заміни несправних частин мотоблока в сертифікованих сервісних центрах. У зв'язку зі складністю конструкції ремонт може тривати понад два тижні. Причину виникнення несправностей і терміни їхнього усунення визначають фахівці сервісного центру.



Виріб приймається на гарантійне обслуговування тільки в повній комплектності, ретельно очищений від пилу та бруду.

Гарантійні зобов'язання втрачають свою силу в таких випадках:

- Відсутність гарантійного талона або якщо гарантійний талон неможливо прочитати.
- Неправильне заповнення гарантійного талона, відсутність у ньому дати продажу або печатки (штампа) і підпису продавця, серійного номера виробу.
- Наявність виправлень або підчищень у гарантійному талоні.
- Повна або часткова відсутність серійного номера на виробі, або якщо номер неможливо прочитати, невідповідність серійного номера виробу номеру, який вказаний у гарантійному талоні.
- Недотримання правил експлуатації, наведених у даному Керівництві, у тому числі порушення регламенту технічного обслуговування.
- Експлуатація несправного або некомплектного виробу, що стала причиною виходу виробу з ладу.
- Потраплення всередину виробу сторонніх речовин або предметів.
- Причиною несправності, що виникла, стало застосування неякісного палива або мастила.

- Виріб має значні механічні або термічні пошкодження, явні сліди недбалих експлуатації, зберігання або транспортування.
- Причиною несправності, що виникла, стало приєднання до мотоблока несправного або нештатного навісного обладнання.
- Виріб використовувався не за призначенням.
- Проводилися несанкціонований ремонт, розкриття чи спроба модернізації виробу споживачем або третіми особами.
- Несправність сталася внаслідок стихійного лиха (пожежа, повінь, ураган тощо.)

Замінені за гарантією деталі та вузли переходять у розпорядження сервісного центру. Під час виконання гарантійного ремонту гарантійний строк збільшується на час перебування виробу в ремонті. Відлік доданого терміну починається з дати приймання виробу в гарантійний ремонт.

При наявності акумуляторної батареї її строк становить 6 місяців з дати роздрібного продажу.

Після закінчення гарантійного терміну сервісні центри продовжують здійснювати обслуговування та ремонт виробу, але вже за рахунок споживача.

Гарантійні зобов'язання не поширюються на несправності, що виникли внаслідок планового зносу або перевантаження виробу; на комплектуючі: ножі й маточини ротора ґрунтофрези, паливопроводи, гумовотехнічні вироби, шини й камери, витратні та мастильні матеріали одноразового використання, електропроводку, сальники, підшипники, повітряні, паливні та масляні фільтри, лампочки, карбюратори, паливний кран, свічки запалювання, паси.

Гарантійні зобов'язання не поширюються на регламентні роботи під час планового ТО, включно з діагностикою й регулюванням будь-яких систем; очищення, змащування, проточування вузлів, деталей; заміну або доливання всіх видів масел, мастил, якщо тільки такі не є необхідними під час проведення гарантійного ремонту мотоблока або його вузлів.

Гарантійні зобов'язання не поширюються на неповноту комплектації виробу, яка могла бути виявлена під час його продажу.

Право на гарантійний ремонт не є підставою для інших претензій.



Модель

_____ / _____
моторблок двигун

Серійний номер

_____ / _____
моторблок двигун

Торговельна організація

Адреса

Перевірив і продав

_____ (ПІБ, штамп продавця)

Дата продажу

" ____ " " ____ " 20 р.

Ціна у гривнях

Контактні дані покупця (тел.)

М.П.

Купуючи виріб, вимагайте перевірки його справності, комплектності і відсутності механічних пошкоджень, наявності відмітки дати продажу, штампа магазину та підпису продавця. Після продажу претензії щодо некомплектності і механічних пошкоджень не приймаються.

Претензій до зовнішнього вигляду, справності та комплектності виробу не маю. Із правилами користування та гарантійними умовами ознайомлений.

_____ П.І.Б покупця

_____ Підпис покупця

ВІДРИВНІ ТАЛОНИ



KENTAVR

Модель _____

Серійний номер _____

Вилучено _____
(дата)

Видано _____
(дата)

Майстер _____

(ПІБта підпис)

(торговельна організація)

(дата продажу)

(ПІБта підпис продавця)

М.П. сервісного центру

М.П.



KENTAVR

Модель _____

Серійний номер _____

Вилучено _____
(дата)

Видано _____
(дата)

Майстер _____

(ПІБта підпис)

(торговельна організація)

(дата продажу)

(ПІБта підпис продавця)

М.П. сервісного центру

М.П.



KENTAVR

Модель _____

Серійний номер _____

Вилучено _____
(дата)

Видано _____
(дата)

Майстер _____

(ПІБта підпис)

(торговельна організація)

(дата продажу)

(ПІБта підпис продавця)

М.П. сервісного центру

М.П.

ВІДРИВНИЙ ТАЛОН

ВІДРИВНИЙ ТАЛОН

ВІДРИВНИЙ ТАЛОН

Виріб після гарантійного ремонту
отримав у робочому стані, без дефектів.

(Дата)

(П.І.Б., підпис покупця)

Виріб після гарантійного ремонту
отримав у робочому стані, без дефектів.

(Дата)

(П.І.Б., підпис покупця)

Виріб після гарантійного ремонту
отримав у робочому стані, без дефектів.

(Дата)

(П.І.Б., підпис покупця)

ФОРМУЛЯР ГАРАНТІЙНИХ РОБІТ

№	Дата проведення ремонту		Опис ремонтних робіт та замієних деталей	Прізвище майстра та печатка сервісного центру
	Початок	Закінчення		