

**Керівництво з експлуатації та обслуговування**



# **KENTAVR**



## **ЗАСТЕРЕЖЕННЯ!**

Перш ніж почати користуватись мотоблоком, уважно вивчіть дане Керівництво. Перед початком роботи перевірте рівень мастила у двигуні, редукторі та в повітряному фільтрі.

## **МОТОБЛОКИ**

**МБ 1080Д-8, МБ 1080ДЕ-8, МБ 1010Д-8  
МБ 1010ДЕ-8, МБ 1012Д-8, МБ 1012ДЕ-8**

Україна, м. Дніпро, 2020 р.

## **ЗМІСТ**

1	ПРИЙНЯТІ ПОЗНАЧЕННЯ ТА СКОРОЧЕННЯ	4
2	ОПИС ВИРОБУ	6
3	ТЕХНІЧНІ ДАНІ, КОМПЛЕКТАЦІЯ	26
4	ПРАВИЛА БЕЗПЕКИ	31
5	ЕКСПЛУАТАЦІЯ	35
6	ТЕХНІЧНЕ ОБСЛУГОВУВАННЯ	66
7	ТРАНСПОРТУВАННЯ, ЗБЕРІГАННЯ ТА УТИЛІЗАЦІЯ	75
8	МОЖЛИВІ НЕСПРАВНОСТІ ТА ШЛЯХИ ЇХ УСУНЕННЯ	78
9	ГАРАНТІЙНІ ЗОБОВ'ЯЗАННЯ	86

## ШАНОВНИЙ ПОКУПЕЦЬ!

Дякуємо за вибір продукції ТМ «Кентавр». Продукція ТМ «Кентавр» виготовлена за сучасними технологіями, що забезпечує її надійну роботу протягом усього терміну служби за умови дотримання правил експлуатації, обслуговування та заходів безпеки.

Мотоблоки ТМ «Кентавр» за своєю конструкцією та експлуатаційними характеристиками відповідають вимогам нормативних документів України, що зазначені в сертифікаті.

Дана продукція виготовлена: YINAN COUNTY KAI LILAI MACHINERY CO.,LTD; за адресою Houhujiabu Village, Economic development zone, Yinan county, Linyi city, Shandong province, China; на замовлення імпортеру ТОВ «ПРОМИСЛОВА КОМПАНІЯ «ДТЗ», 49000, Україна, м. Дніпро, вул. Надії Алексєєнко буд.100, приміщення 1; [www.kentavr.ua](http://www.kentavr.ua). Продукція продається фізичним та юридичним особам у місцях роздрібної та оптової торгівлі за цінами, вказаними продавцем, відповідно до чинного законодавства.

Дане Керівництво містить всю інформацію про мотоблок, необхідну для його правильного використання, агрегування, обслуговування й регулювання: опис особливостей конструкції, короткі технічні дані, рекомендації з експлуатації та технічного обслуговування, а також необхідні заходи безпеки під час роботи з мотоблоком. У разі виникнення будь-яких претензій до виробу або необхідності отримання додаткової інформації, підприємством, що приймає претензії є ТОВ «ПРОМИСЛОВА КОМПАНІЯ «ДТЗ», 49000, Україна, м. Дніпро, вул. Надії Алексєєнко буд.100, приміщення 1. З будь-яких питань звертайтеся по номеру гарячої лінії: 0 800 301 400.

Виробник не несе відповідальності за збиток та можливі пошкодження, заподіяні в результаті несанкціонованого переобладнання й модернізації мотоблока, неправильного поводження з ним або використання його не за призначенням.



**ТМ «KENTAVR» постійно працює над удосконаленням своєї продукції і у зв'язку з цим, залишає за собою право на внесення змін, що не порушують основні технічні експлуатаційні характеристики, принципи експлуатації та обслуговування мотоблока, як у зовнішній вигляд, конструкцію, комплектацію та оснащення мотоблока, так і в зміст цього керівництва без попереднього повідомлення споживачів.**

Дбайливо зберігайте дане Керівництво і звертайтеся до нього у випадку виникнення питань щодо експлуатації, обслуговування, ремонту, зберігання і транспортування мотоблока. У разі зміни власника мотоблока дане керівництво потрібно передати новому власнику.

# 1. ПРИЙНЯТІ ПОЗНАЧЕННЯ ТА СКОРОЧЕННЯ

## 1.1. Позначення

### Розпорядчі знаки



Уважно вивчіть технічну документацію даного виробу!



Під час роботи використовуйте захисні окуляри!



Під час роботи використовуйте захисні навушники!



Під час роботи носіть захисний одяг!



Під час роботи носіть захисне взуття!



Загальний обов'язковий знак дій.

### Попереджувальні знаки



Обережно, легкозаймисті матеріали!



Обережно, загроза життю!



Обережно, рухомі частини виробу!



Обережно, висока температура поверхні!



Обережно, під час роботи виробу не стійте біля нього!



Обережно, небезпека механічного пошкодження рук!



Обережно! Попередження загальної небезпеки.

### **Забороняючі знаки**



Забороняється торкатися поверхні виробу!



Забороняється! Позначення загальної заборони.

### **Додатковий знак**



Важлива інформація, зверніть увагу!

## 2. ОПИС ВИРОБУ

Мотоблоки ТМ «Кентавр» є автономними самохідними силовими агрегатами (далі за текстом – «мотоблок») з дизельними двигунами, які призначені для механізації ручної праці в фермерських господарствах, за допомогою навісного обладнання (ґрунтофрези, плугу тощо), що використовуються під час обробки ґрунту, догляду за насадженнями, на присадибних, садових і городніх ділянках площею від 50 соток до 3 га землі та більше, а також для виконання транспортних операцій. У базовій комплектації мотоблок оснащений транспортними колесами великого діаметру з шевронним типом протектора, які забезпечують надійне зчеплення з ґрунтом та оптимальні тягові характеристики. Причіпні та навісні робочі органи (можуть постачатися в комплекті продажу або купуватися окремо) – активні ґрунтофрези, плуги, підгортальники, саджалки, копачки, вантажний причеп тощо. Мотоблок може виконувати широкий спектр інших сільськогосподарських та транспортних робіт, таких як фрезерування, культивування, оранка важких, середніх і легких ґрунтів, боронування, міжрядне оброблення насаджень та посівів, прибирання коренеплодів, скошування трави, транспортування вантажів та багато інших. Для роботи в темний час доби в конструкції мотоблока передбачена передня фара.

Експлуатація, обслуговування та ремонт мотоблока здійснюються відповідно до вимог чинного законодавства. Ввімкнення та експлуатація мотоблока допускаються безпосередньо оператором: власником мотоблока або представником власника.

Мотоблок не призначений для постійної експлуатації в якості транспортного засобу на дорогах загального користування з твердим покриттям та на вулично-дорожній мережі.

Експлуатацію мотоблока з активними чи пасивними робочими органами, причіпним, навісним або буксирувальним та іншим обладнанням, які агрегуються з мотоблоком, необхідно здійснювати у відповідності до посібників з експлуатації, які додаються до цих робочих органів і пристосувань.

Коробка передач мотоблока має 3 швидкості вперед і одну назад, а також два діапазони: «підвищений» та «знижений». Для приводу активного навісного або причіпного обладнання передбачений вал відбору потужності (ВВП) з боковим поперечним розташуванням.

Також можлива передача крутного моменту на активне навісне обладнання, яке агрегується з мотоблоком, безпосередньо з шестерень коробки передач через вікно в задній частині редуктора. Також можливе агрегування до валу відбору потужності з двигуна через шків на його маховику та ремені (паси).

Мотоблоки «Кентавр» даної серії оснащені економічними одноциліндровими дизельними двигунами з водяним радіаторним

охолодженням, які, крім звичайних для дизельних двигунів надійності та економічності, мають низку переваг та конструктивних особливостей:

- ергономічність, зручність і простота в експлуатації та обслуговуванні.
- високі ККД і питома потужність.
- ефективне водяне охолодження.
- невисокі рівні вібрації і шуму під час роботи.
- наявність декомпресора значно полегшує запуск.
- місткий паливний бак.

Двигун мотоблока МБ 1080Д, МБ 1010Д МБ 1012Д оснащений ручним стартером, двигуни мотоблоків МБ 1080ДЕ, МБ 1010ДЕ, МБ 1012ДЕ оснащені електричним і ручним стартером. Для забезпечення роботи електричного стартера в конструкцію мотоблоків МБ 1080ДЕ, МБ 1010ДЕ, МБ 1012ДЕ додані акумуляторна батарея і комплект електрообладнання. У іншому конструкції всіх мотоблоків цієї модельної лінійки однакові, тому в даному Керівництві в якості основного прикладу розглядається мотоблок МБ 1081Д, для решти мотоблоків вказуються лише індивідуальні відмінності.

### Прийняті скорочення

АКБ — акумуляторна батарея.  
ВВП — вал відбору потужності.  
ГНС — гідронавісна система.  
ЗІП — запасні частини, інструмент та приладдя.

КПП — коробка перемикачів  
передач.  
ПД — перемикач діапазонів.  
ТО — технічне обслуговування.  
ТЗП — тягово-зчіпний пристрій.



### УВАГА!

Перш ніж почати користуватися мотоблоком, уважно вивчіть дане Керівництво.

## Основні складові частини мотоблока МБ 1080Д

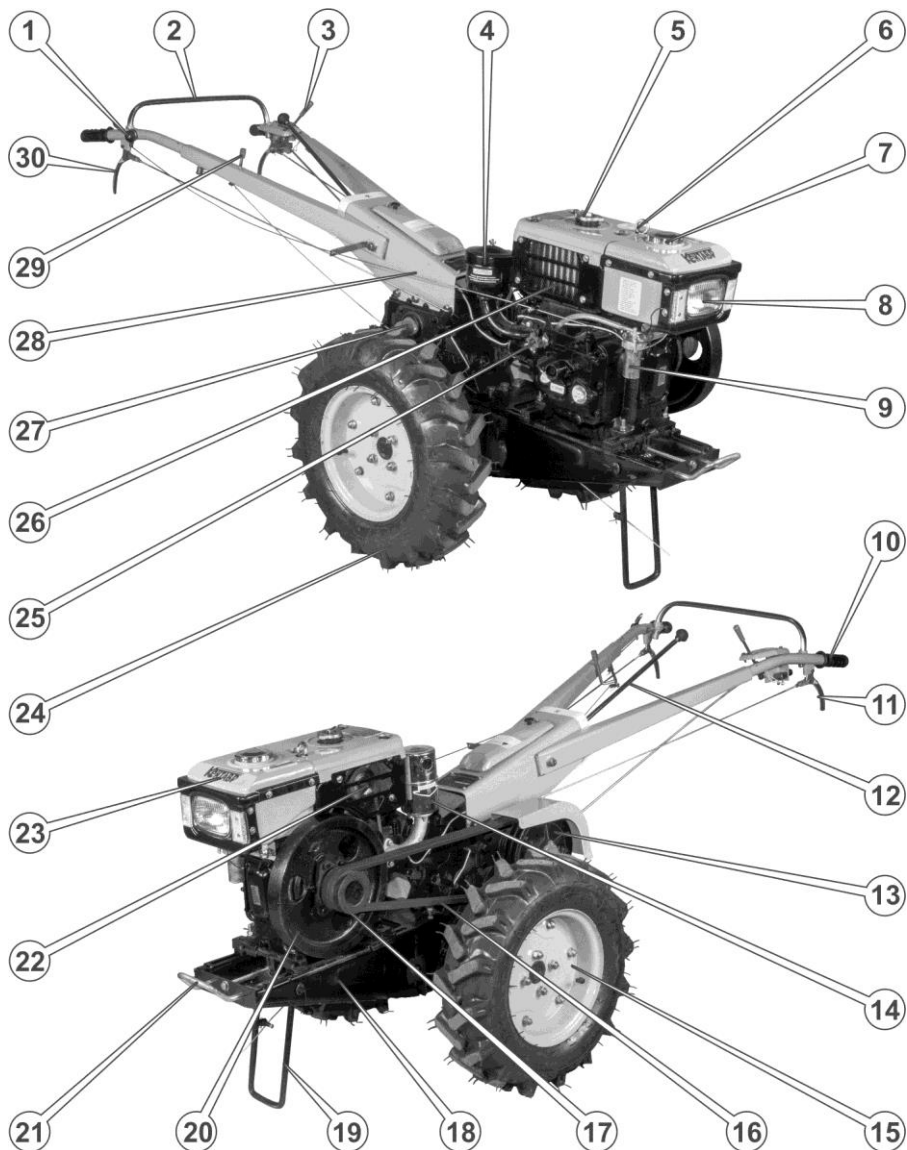


Рисунок 1. – Органи мотоблока МБ 1080Д



## Опис рисунка 1

- |  |   |
|--|---|
| 1. Важіль регулювання подачі палива («газ»).                         | 16. Ремінна передача.                                 |
| 2. Поперечка керма.  | 17. Шків ведучий.                                     |
| 3. Важіль управління зчепленням і гальмами.                          | 18. Рама мотоблока.                                   |
| 4. Фільтр повітряний.  | 19. Опора передня відкидна.                           |
| 5. Кришка заливної горловини радіатора системи водяного охолодження. | 20. Маховик.  |
| 6. Рим-болт для монтажу двигуна.                                     | 21. Бампер передній.                                  |
| 7. Кришка паливного бака.  | 22. Електрогенератор.                                 |
| 8. Фара.   | 23. Бак паливний.                                     |
| 9. Фільтр паливний.  | 24. Шина пневматична камерна з шевронним протектором. |
| 10. Рукоятка керма ліва.   | 25. Система регулювання подачі палива.                |
| 11. Важіль блокування лівого колеса.                                 | 26. Радіатор системи водяного охолодження.            |
| 12. Важіль коробки передач.  | 27. Ковпак валу відбору потужності.                   |
| 13. Шків механізму зчеплення.  | 28. Кронштейн кріплення керма.                        |
| 14. Глушник.   | 29. Рукоятка управління положенням відкидної опори.   |
| 15. Колесо транспортне ліве.   | 30. Важіль блокування правого колеса.                 |

### **ПРИМІТКА**

**Зовнішній вигляд, комплектація і розташування складових частин мотоблока можуть дещо відрізнятися від зображених на рисунку 1.**

## Основні складові частини мотоблока МБ 1080ДЕ

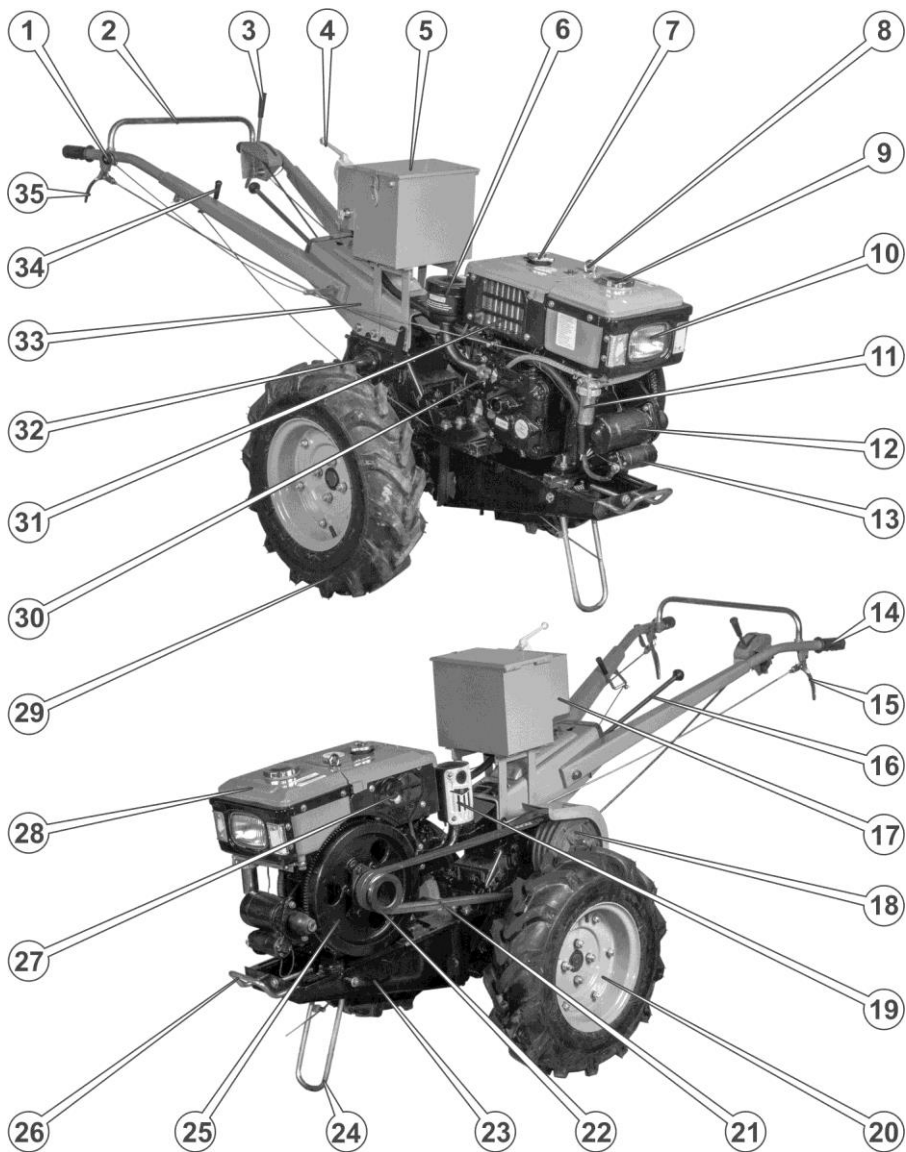


Рисунок 2. – Органи мотоблока МБ 1080ДЕ

## Опис рисунка 2

1. Важіль регулювання подачі палива («газ»).
2. Поперечка керма.
3. Важіль управління зчепленням і гальмами.
4. Вимикач акумулятора.
5. Відсік для акумулятора.
6. Фільтр повітряний.
7. Кришка заливної горловини радіатора системи водяного охолодження.
8. Рим-болт для монтажу двигуна.
9. Кришка паливного бака.
10. Фара.
11. Фільтр паливний.
12. Електростартер.
13. Котушка електростартера затягувальна.
14. Рукоятка керма ліва.
15. Важіль блокування лівого колеса.
16. Важіль коробки передач.
17. Відсік електрообладнання.
18. Шків механізму зчеплення.
19. Глушник.
20. Колесо транспортне ліве.
21. Ремінна передача.
22. Шків ведучий.
23. Рама мотоблока.
24. Опора передня відкидна.
25. Маховик із зубчастим вінцем.
26. Бампер передній.
27. Електрогенератор.
28. Бак паливний.
29. Шина пневматична камерна з шевронним протектором.
30. Система регулювання подачі палива.
31. Радіатор системи водяного охолодження.
32. Ковпак валу відбору потужності.
33. Кронштейн кріплення керма.
34. Рукоятка керування положенням відкидної опори.
35. Важіль блокування правого колеса.

### ПРИМІТКА

**Зовнішній вигляд, комплектація і розташування складових частин мотоблока можуть дещо відрізнятися від зображених на рисунку 2.**

### Основні складові частини двигуна 180

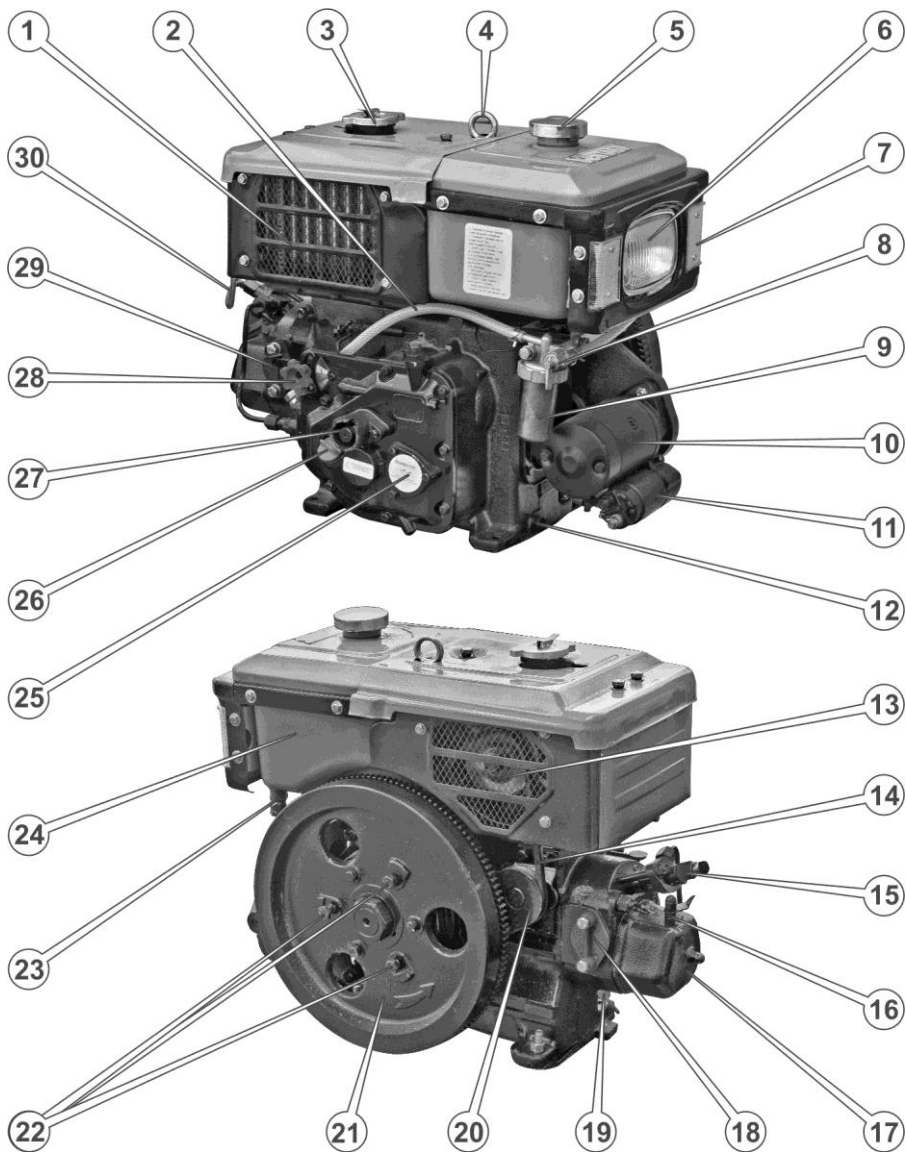


Рисунок 3. – Органи двигуна 180

### Опис рисунка 3

- |   |  |
|---|--|
| 1. Радіатор системи водяного охолодження.             | 19. Кран зливної системи охолодження.                            |
| 2. Паливопровід.                                      | 20. Ролик натяжний приводного ремня електрогенератора.           |
| 3. Кришка радіатора системи водяного охолодження.     | 21. Маховик із зубчастим вінцем.                                 |
| 4. Рим-болт для підйому двигуна.                      | 22. Місце кріплення ведучого шківa клинопасової передачі.        |
| 5. Кришка паливного бака.                             | 23. Патрубок з'єднувальний паливного бака.                       |
| 6. Фара.  | 24. Бак паливний.  |
| 7. Відбивач передній.                                 | 25. Кришка відсіку масляного фільтра.                            |
| 8. Кран паливний.                                     | 26. Пробка-щуп горловини для заливання мастила в картер двигуна. |
| 9. Корпус паливного відстійника.                      | 27. Роз'єм під'єднання рукоятки ручного стартера.                |
| 10. Електростартер.                                   | 28. Регулятор системи подачі палива.                             |
| 11. Витягувальне реле електростартера.                | 29. Фланець кріплення патрубка повітряного фільтра.              |
| 12. Пробка отвору зливання мастила з картера двигуна. | 30. Трубопровід повернення палива в бак.                         |
| 13. Електрогенератор.                                 |  |
| 14. Ремінь електрогенератора приводний.               |  |
| 15. Форсунка паливна.                                 |  |
| 16. Важіль декомпресора.                              |  |
| 17. Кришка клапанного механізму.                      |  |
| 18. Місце кріплення патрубка глушника.                |  |

### ПРИМІТКА

**Зовнішній вигляд, комплектація та розташування складових частин двигуна 180 можуть дещо відрізнятися від зображених на рис. 3.**

## Основні складові частини мотоблока МБ 1010ДЕ

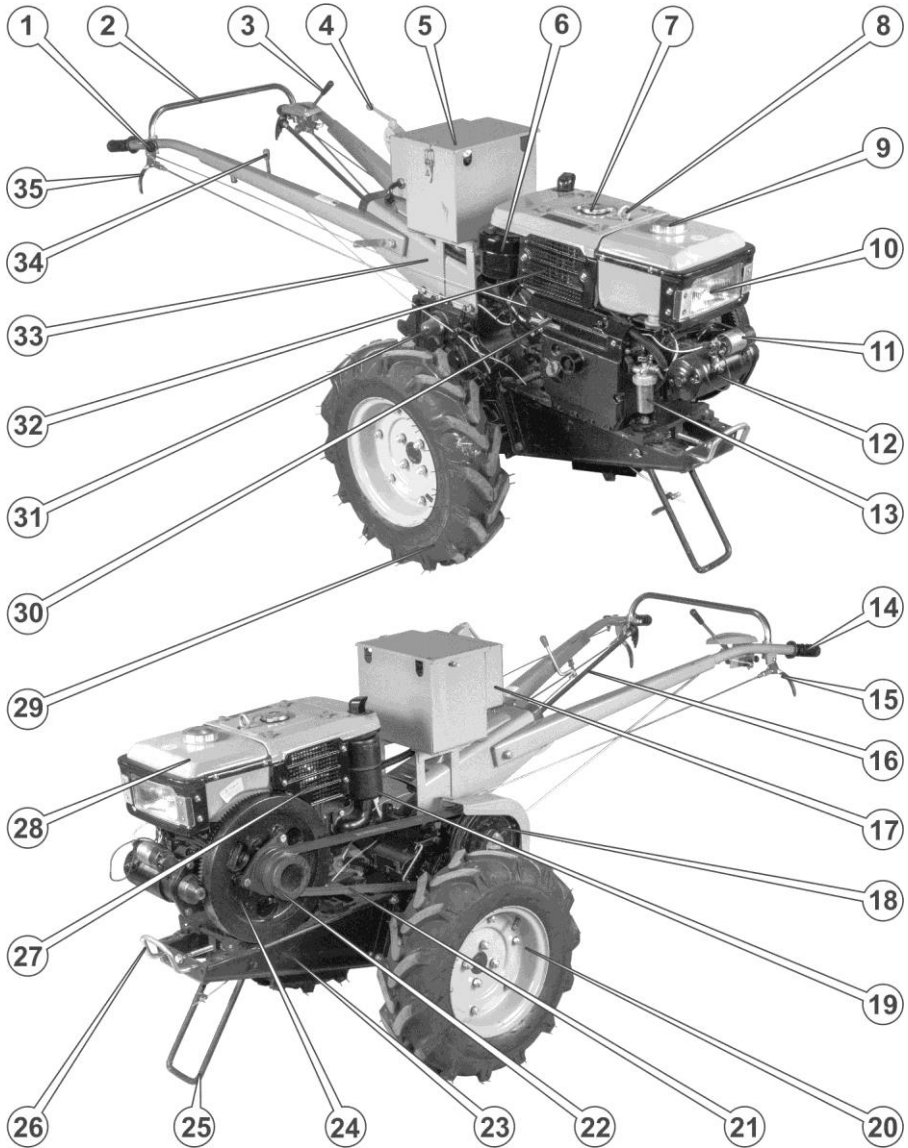


Рисунок. – 4. Органи мотоблока МБ 1010ДЕ

#### Опис рисунка 4

- |   |  |
|---|--|
| <ol style="list-style-type: none"><li>1. Важіль регулювання подачі палива («газ»).</li><li>2. Поперечка керма.</li><li>3. Важіль управління зчепленням і гальмами.</li><li>4. Вимикач АКБ.</li><li>5. Відсік для АКБ.</li><li>6. Фільтр повітряний.</li><li>7. Кришка заливної горловини радіатора системи водяного охолодження.</li><li>8. Рим-болт для монтажу двигуна.</li><li>9. Кришка паливного бака.</li><li>10. Фара.</li><li>11. Фільтр паливний.</li><li>12. Електростартер.</li><li>13. Витягувальне реле електростартера.</li><li>14. Рукоятка керма ліва.</li><li>15. Важіль блокування лівого колеса.</li><li>16. Важіль коробки передач.</li><li>17. Відсік електроустаткування.</li><li>18. Шків механізму зчеплення.</li></ol> | <ol style="list-style-type: none"><li>19. Глушник.</li><li>20. Колесо транспортне ліве.</li><li>21. Ремінна передача.</li><li>22. Шків ведучий.</li><li>23. Рама мотоблока.</li><li>24. Маховик із зубчастим вінцем.</li><li>25. Опора передня відкидна.</li><li>26. Бампер передній.</li><li>27. Електрогенератор.</li><li>28. Бак паливний.</li><li>29. Шина пневматична камерна з шевронним протектором.</li><li>30. Система регулювання подачі палива.</li><li>31. Ковпак вала відбору потужності.</li><li>32. Радіатор системи водяного охолодження.</li><li>33. Кронштейн кріплення керма.</li><li>34. Рукоятка управління положенням відкидної опори.</li><li>35. Важіль блокування правого колеса.</li></ol> |
|---|--|

#### **ПРИМІТКА**

**Зовнішній вигляд, комплектація і розташування складових частин мотоблока можуть дещо відрізнятися від зображених на рисунку 4.**

### 1.1. Основні складові частини двигуна 90-92

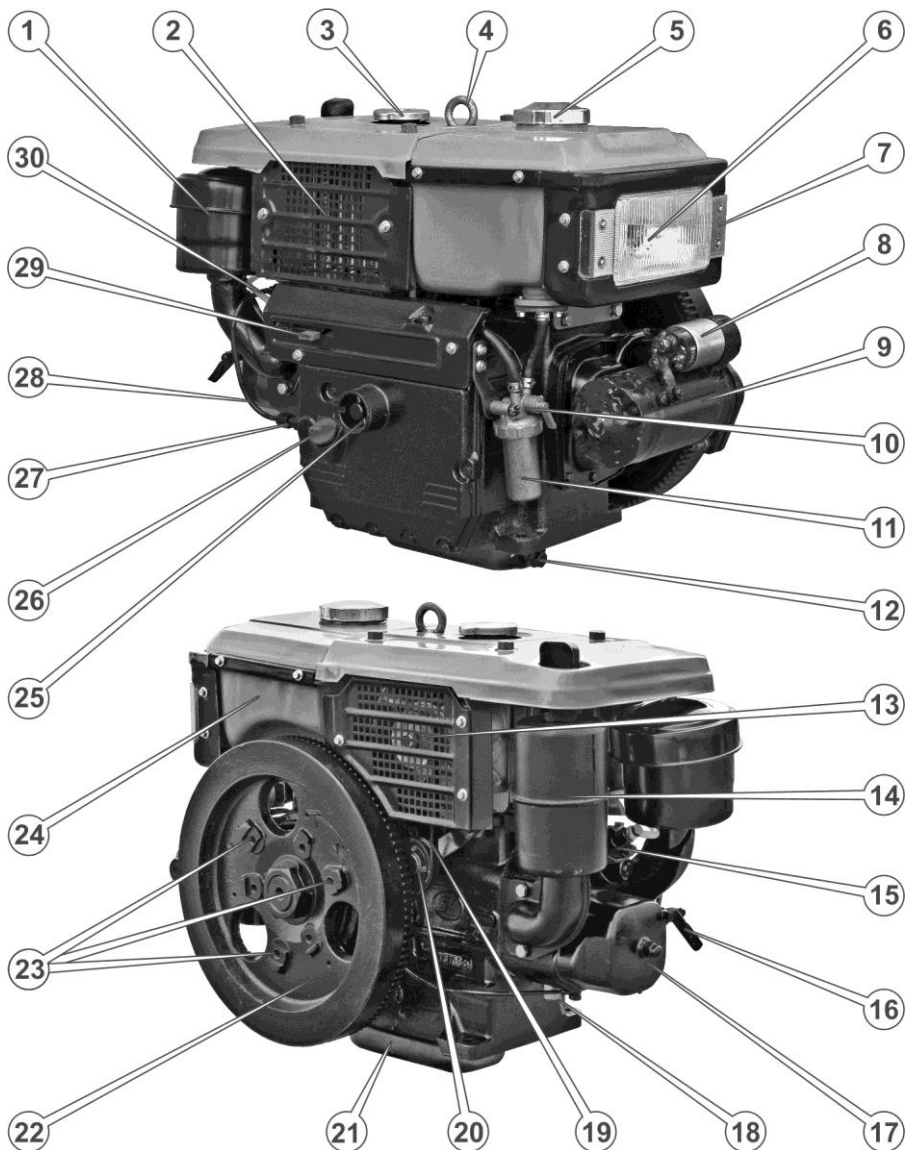


Рисунок 5. – Органи двигуна 90-92



## Опис рисунка 5

- |   |  |
|---|--|
| <ol style="list-style-type: none"><li>1. Фільтр повітряний.</li><li>2. Радіатор системи водяного охолодження.</li><li>3. Кришка радіатора системи водяного охолодження.</li><li>4. Рим-болт для підйому двигуна.</li><li>5. Кришка паливного бака.</li><li>6. Фара.</li><li>7. Відбивач передній.</li><li>8. Витягувальне реле електростартера.</li><li>9. Електростартер.</li><li>10. Кран паливний.</li><li>11. Корпус паливного відстійника.</li><li>12. Пробка отвору для зливу мастила з картера.</li><li>13. Електрогенератор.</li><li>14. Глушник.</li><li>15. Форсунка паливна.</li><li>16. Важіль декомпресора.</li><li>17. Кришка клапанного механізму.</li></ol> | <ol style="list-style-type: none"><li>18. Кран зливної системи охолодження.</li><li>19. Ремінь електрогенератора приводний.</li><li>20. Ролик натяжний приводного ремінь електрогенератора.</li><li>21. Піддон картера.</li><li>22. Маховик із зубчастим вінцем.</li><li>23. Місце кріплення ведучого шківів клиноремінної передачі.</li><li>24. Бак паливний.</li><li>25. Роз'єм підключення рукоятки ручного стартера.</li><li>26. Пробка-щуп горловини для заливки мастила в картер двигуна.</li><li>27. Паливний насос високого тиску.</li><li>28. Паливопровід високого тиску.</li><li>29. Механізм управління подачею палива.</li><li>30. Трубопровід повернення палива в бак.</li></ol> |
|---|--|

### **ПРИМІТКА**

**Зовнішній вигляд, комплектація і розташування складових частин двигуна 90-92 можуть дещо відрізнятися від зображених на рис. 5.**

## Основні складові частини мотоблока МБ 1010Д

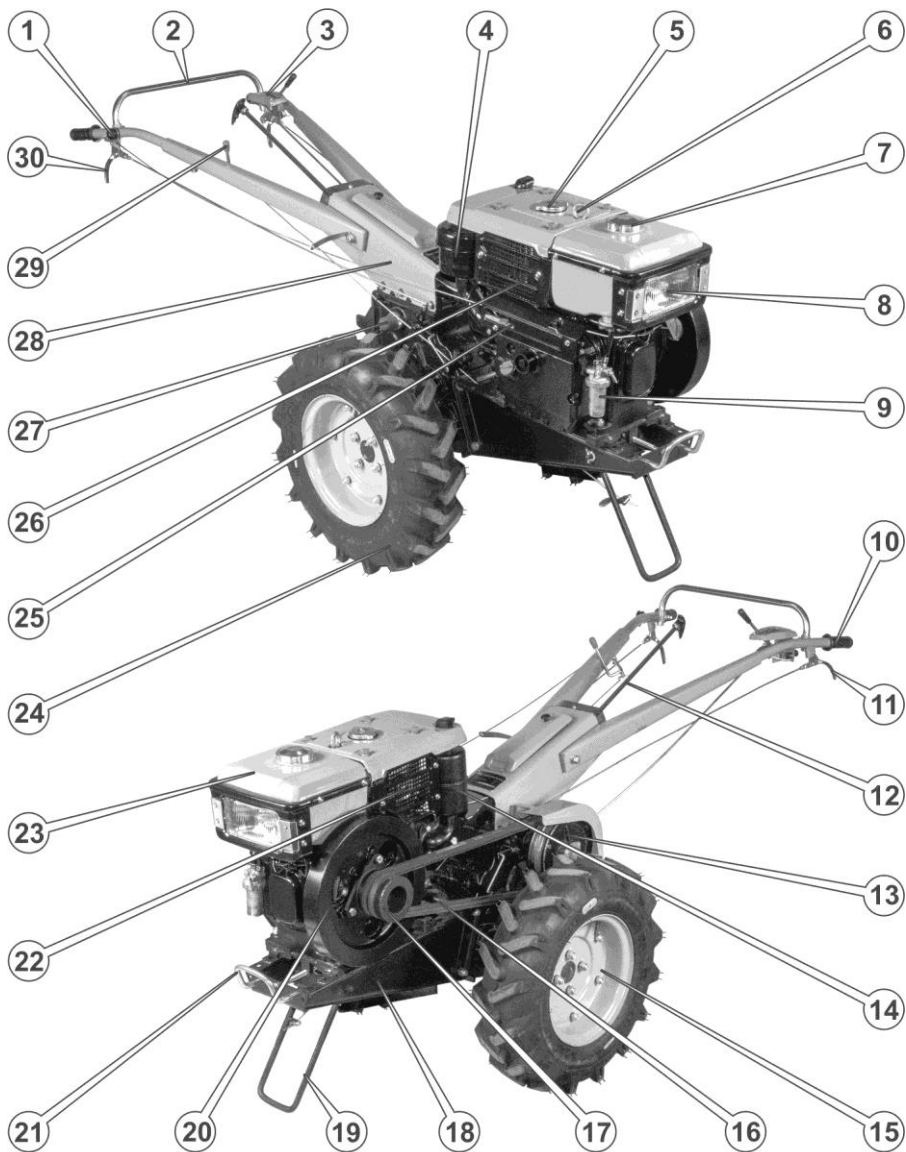


Рисунок 6. – Органи мотоблока МБ 1010Д

## Опис рисунка 6

- |  |   |
|--|---|
| 1. Важіль регулювання подачі палива («газ»).                         | 16. Ремінна передача.                                 |
| 2. Поперечка керма.  | 17. Шків ведучий.                                     |
| 3. Важіль управління зчепленням і гальмами.                          | 18. Рама мотоблока.                                   |
| 4. Фільтр повітряний.  | 19. Опора передня відкидна.                           |
| 5. Кришка заливної горловини радіатора системи водяного охолодження. | 20. Маховик.  |
| 6. Рим-болт для монтажу двигуна.                                     | 21. Бампер передній.                                  |
| 7. Кришка паливного бака.  | 22. Електрогенератор.                                 |
| 8. Фара.   | 23. Бак паливний.                                     |
| 9. Фільтр паливний.  | 24. Шина пневматична камерна з шевронним протектором. |
| 10. Рукоятка керма ліва.   | 25. Система регулювання подачі палива.                |
| 11. Важіль блокування лівого колеса.                                 | 26. Радіатор системи водяного охолодження.            |
| 12. Важіль коробки передач.  | 27. Ковпак вала відбору потужності.                   |
| 13. Шків механізму зчеплення.  | 28. Кронштейн кріплення керма.                        |
| 14. Глушник.   | 29. Рукоятка управління положенням відкидної опори.   |
| 15. Колесо транспортне ліве.   | 30. Важіль блокування правого колеса.                 |

### **ПРИМІТКА**

**Зовнішній вигляд, комплектація і розташування складових частин мотоблока можуть дещо відрізнятися від зображених на рисунку 6.**

## Основні складові частини мотоблока МБ 1012ДЕ

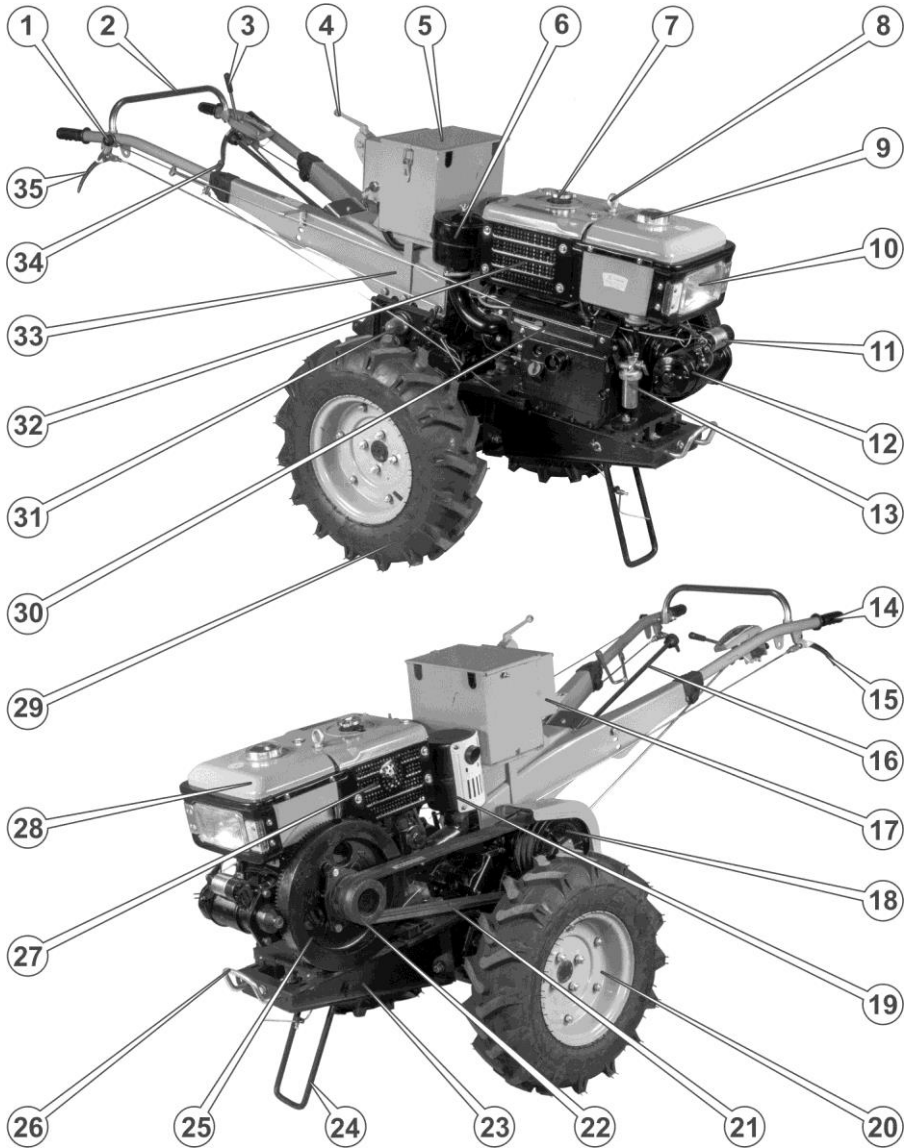


Рисунок 7. – Органи мотоблока МБ 1012ДЕ

## Опис рисунка 7

- |  |   |
|--|---|
| 1. Важіль регулювання подачі палива («газ»).                         | 18. Шків механізму зчеплення.                         |
| 2. Поперечка керма.  | 19. Глушник.  |
| 3. Важіль управління зчепленням і гальмами.                          | 20. Колесо транспортне ліве.                          |
| 4. Вимикач АКБ.  | 21. Пасова передача.                                  |
| 5. Відсік для АКБ.   | 22. Шків ведучий.                                     |
| 6. Фільтр повітряний.  | 23. Рама мотоблока.                                   |
| 7. Кришка заливної горловини радіатора системи водяного охолодження. | 24. Опора передня відкидна.                           |
| 8. Рим-болт для монтажу двигуна.                                     | 25. Маховик із зубчастим вінцем.                      |
| 9. Кришка паливного бака.  | 26. Бампер передній.                                  |
| 10. Фара.  | 27. Електрогенератор.                                 |
| 11. Витягувальне реле електростартера.                               | 28. Бак паливний.                                     |
| 12. Електростартер.  | 29. Шина пневматична камерна з шевронним протектором. |
| 13. Фільтр паливний.   | 30. Система регулювання подачі палива.                |
| 14. Рукоятка керма ліва.   | 31. Ковпак вала відбору потужності.                   |
| 15. Важіль блокування лівого колеса.                                 | 32. Радіатор системи водяного охолодження.            |
| 16. Важіль коробки передач.  | 33. Кронштейн кріплення керма.                        |
| 17. Відсік електроустаткування.                                      | 34. Рукоятка управління положенням відкидної опори.   |
|  | 35. Важіль блокування правого колеса.                 |

### **ПРИМІТКА**

*Зовнішній вигляд, комплектація і розташування складових частин мотоблока можуть дещо відрізнятися від зображених на рисунку 7.*

## Основні складові частини двигуна 195

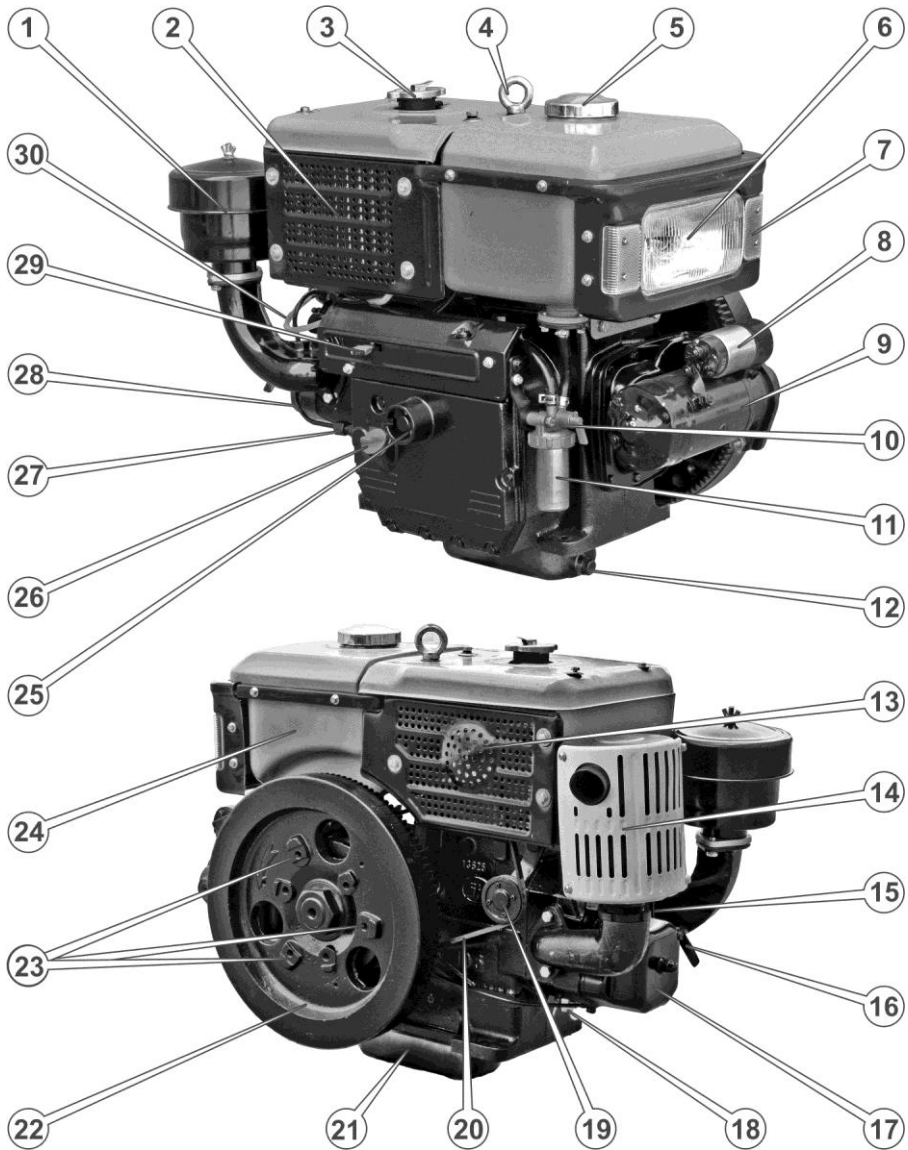


Рисунок 8. – Робочі органи двигуна 195

## Опис рисунка 8

- |   |  |
|---|--|
| <ol style="list-style-type: none"><li>1. Фільтр повітряний.</li><li>2. Радіатор системи водяного охолодження.</li><li>3. Кришка радіатора системи водяного охолодження.</li><li>4. Рим-болт для підйому двигуна.</li><li>5. Кришка паливного бака.</li><li>6. Фара.</li><li>7. Відбивач передній.</li><li>8. Витягувальне реле електростартера.</li><li>9. Електростартер.</li><li>10. Кран паливний.</li><li>11. Корпус паливного відстійника.</li><li>12. Пробка отвору для зливу мастила з картера.</li><li>13. Електрогенератор.</li><li>14. Глушник.</li><li>15. Форсунка паливна.</li><li>16. Важіль декомпресора.</li><li>17. Кришка клапанного механізму.</li><li>18. Кран зливної системи охолодження.</li></ol> | <ol style="list-style-type: none"><li>19. Ролик натяжний приводного ремня електрогенератора.</li><li>20. Ремінь електрогенератора приводний.</li><li>21. Піддон картера.</li><li>22. Маховик із зубчастим вінцем.</li><li>23. Місце кріплення ведучого шківа клиноремінної передачі.</li><li>24. Бак паливний.</li><li>25. Роз'єм підключення рукоятки ручного стартера.</li><li>26. Пробка-щуп горловини для заливки мастила в картер двигуна.</li><li>27. Паливний насос високого тиску.</li><li>28. Паливопровід високого тиску.</li><li>29. Механізм управління подачею палива.</li><li>30. Трубопровід повернення палива в бак.</li></ol> |
|---|--|

### **ПРИМІТКА**

*Зовнішній вигляд, комплектація і розташування складових частин двигуна 195 можуть дещо відрізнятися від зображених на рис. 8.*

### Основні складові частини мотоблока МБ 1012Д

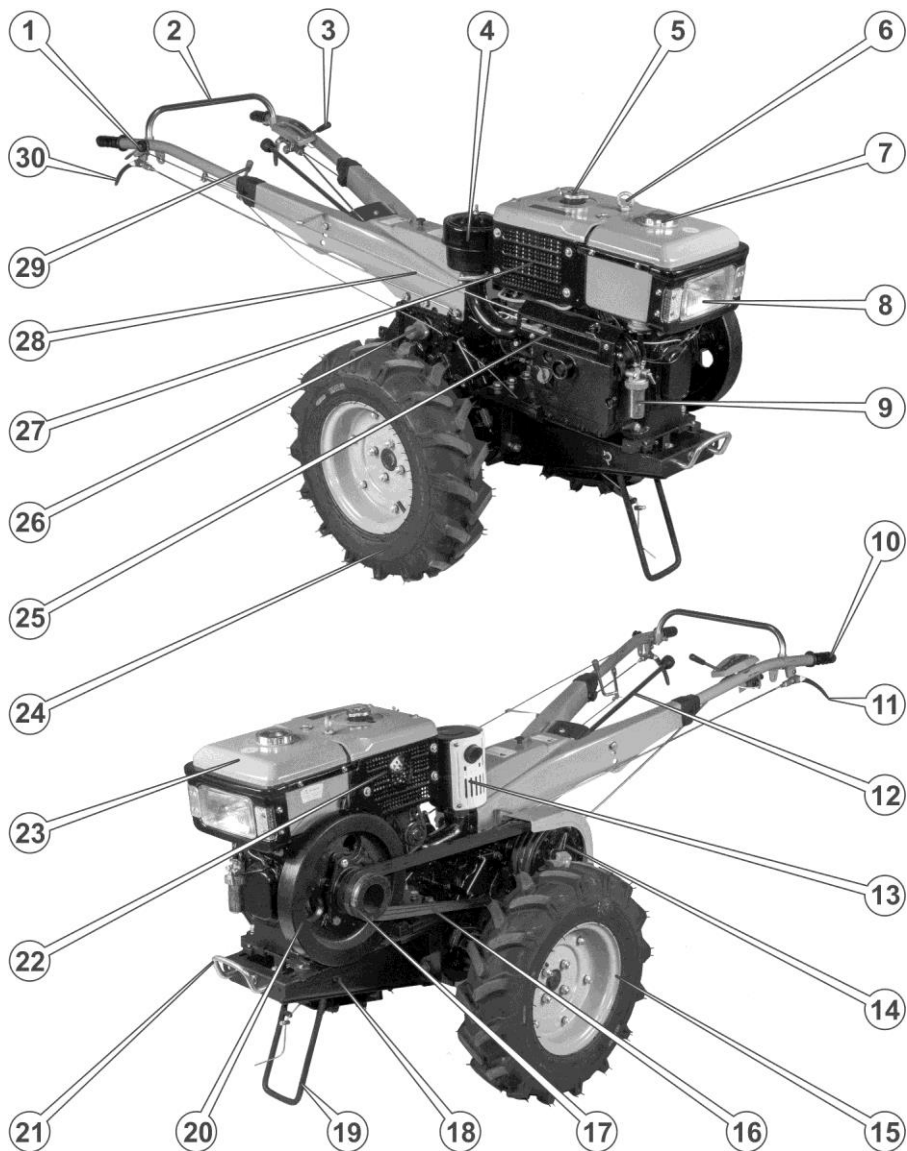


Рисунок 9. – Органи мотоблока МБ 1012Д



## Опис рисунка 9

- |   |  |
|---|--|
| <ol style="list-style-type: none"><li>1. Важіль регулювання подачі палива («газ»).</li><li>2. Поперечка керма.</li><li>3. Важіль управління зчепленням і гальмами.</li><li>4. Фільтр повітряний.</li><li>5. Кришка заливної горловини радіатора системи водяного охолодження.</li><li>6. Рим-болт для монтажу двигуна.</li><li>7. Кришка паливного бака.</li><li>8. Фара.</li><li>9. Фільтр паливний.</li><li>10. Рукоятка керма ліва.</li><li>11. Важіль блокування лівого колеса.</li><li>12. Важіль коробки передач.</li><li>13. Глушник.</li><li>14. Шків механізму зчеплення.</li><li>15. Колесо транспортне ліве.</li></ol> | <ol style="list-style-type: none"><li>16. Ремінна передача.</li><li>17. Шків ведучий.</li><li>18. Рама мотоблока.</li><li>19. Опора передня відкидна.</li><li>20. Маховик.</li><li>21. Бампер передній.</li><li>22. Електрогенератор.</li><li>23. Бак паливний.</li><li>24. Шина пневматична камерна з шевронним протектором.</li><li>25. Система регулювання подачі палива.</li><li>26. Ковпак вала відбору потужності.</li><li>27. Радіатор системи водяного охолодження.</li><li>28. Кронштейн кріплення керма.</li><li>29. Рукоятка управління положенням відкидний опори.</li><li>30. Важіль блокування правого колеса.</li></ol> |
|---|--|

### **ПРИМІТКА**

**Зовнішній вигляд, комплектація і розташування складових частин мотоблока можуть дещо відрізнятися від зображених на рисунку 9.**

### 3 ТЕХНІЧНІ ДАНІ, КОМПЛЕКТАЦІЯ

#### 3.1 Технічні дані мотоблоків

Таблиця 1.

Характеристики і параметри	Модель	
	МБ 1080Д-8 МБ 1010Д-8 МБ 1012Д-8	МБ 1080ДЕ-8 МБ 1010ДЕ-8 МБ 1012ДЕ-8
Тип мотоблока	автономний колісний одноосний, з валом відбору потужності	
З'єднальні розміри ВВП, діаметр / довжина, мм	17,5 / 30	
Тип двигуна	одноциліндровий чотиритактний	
Тип палива	дизельне	
Система запуску двигуна	ручний стартер	електростартер, ручний стартер
Повітряний фільтр	інерційно-масляного типу, з масляною касетою	
	*іноді до складу фільтра входить паперовий елемент і циклон	
Тип системи змащування двигуна	комбінована, шестеренчастий насос та розбризкування	
Система охолодження	водяне радіаторне, циркуляційного типу (пасивна циркуляція)	
Тип охолоджувальної рідини	влітку – дистильована вода взимку – тепла дистильована вода	
Передача від двигуна до редуктора	клиноремінна, постійного натягу	
Муфта зчеплення	фрикційна суха, постійно замкнута, з ручним управлінням, дводискова	
Тип коробки передач	механічна ступінчаста	
Кількість швидкостей в коробці передач	6 швидкостей вперед, нейтральна, 2 швидкості назад	
Рульове управління	трапецеїдальне кермо з жорстким кріпленням, розблокувальні «диференціальні» півосі коліс	
Гальма	кільцевого типу	

Продовження таб. 1.

Характеристики і параметри	Модель	
	МБ 1080Д-8	МБ 1080ДЕ-8
	МБ 1010Д-8	МБ 1010ДЕ-8
	МБ 1012Д-8	МБ 1012ДЕ-8
Транспортні колеса	на пневматичних шинах	
Шини транспортних коліс	камерні 6.00-12	
Тиск повітря в шинах, кПа (кгс/см <sup>2</sup> )		
- під час роботи на ґрунті	80...120 (0,8...1,2)	
- під час транспортних робіт	140...200 (1,4...2,0)	
Колія на транспортних колесах (по зовнішній стороні коліс), мм	650 - 845	
Дорожній просвіт, мм		
- до осі	220	
- до нижньої точки редуктора	200	
Причіпний пристрій	шарнірна неповоротна скоба з вертикальним шворнем	

### 3.2. Швидкість передач

Таблиця 2.

Теоретична швидкість передач (км/год)	1	2	3	4	5	6	зх1	зх2
МБ 1080Д-8, МБ 1080ДЕ-8	1.8	2.3	2.4	7.7	15	23.	1.2	4.6
МБ 1012Д-8, МБ 1012ДЕ-8	3.2	3.7	3.8	10.7	17.8	25.9	2.6	6.7

### 3.3. Вагові та габаритні дані мотоблоків

Таблиця 3.

Характеристики і параметри	Модель					
	МБ 1080Д-8	МБ 1080ДЕ-8	МБ 1010Д-8	МБ 1010ДЕ-8	МБ 1012Д-8	МБ 1012ДЕ-8
Споряджена маса, кг	201	224	242	282	269	296
Вага нетто, кг	208	232	249	289	276	305
Вага брутто, кг	210	234	252	292	279	306
Розміри в зборі, мм						
- довжина	2230					
- ширина	1000					
- висота	1020					

### 3.4. Технічні дані двигунів мотоблоків

Таблиця 4.

Характеристики і параметри	Модель мотоблока			
	МБ 1080Д-8	МБ1080ДЕ-8	МБ1010ДЕ-8 МБ 1010Д-8	МБ1012ДЕ-8 МБ 1012Д-8
Модель двигуна	180	180	90-92	195
Максимальна потужність двигуна, кВт (к.с.) при 2200 об/хв	5,93 (8,0)		7,41 (10,0)	8,89 (12,0)
Максимальний крутний момент, Нм при 1900 об/хв	25,88		35,18	44,22
Максимальна частота обертання коленвала, об/хв	2600		2200	2300
Об'єм камери згоряння, см <sup>3</sup>	452		673	815
Максимальна витрата палива, л/год	1,71		1,87	2,27
Об'єм паливного бака, л	6			
Об'єм мастила в картері двигуна, л	2			
Рекомендоване мастило для двигуна	ТМ «ДТЗ» TURBO SYNT 10W-40 API CF-4/SG			
Об'єм картера редуктора та КПП, л	4,5			
Рекомендоване мастило для редуктора	ТМ «ДТЗ» ТАД-17и API GL-5			
Об'єм охолоджувальної рідини, л	3			
Тип клинових ременів	B-1727LI		B-1830LI	
Частота обертання ВВП, об/хв	1186			

### 3.5. Комплектація

Мотоблок може поставлятися споживачам за їх бажанням у зібраному чи в розібраному стані.

У разі поставки в зібраному стані мотоблок має комплектацію:

1. Мотоблок в зборі, із встановленими транспортними колесами.
2. Комплект інструментів в чохлі.
3. Запасний ремінь приводу електрогенератора.
4. Комплект ключів замка запалювання (тільки для моделей з електростартером).
5. Керівництво з експлуатації.

У разі поставки в розібраному стані мотоблок має комплектацію (див. рис. 10.):

1. Редуктор з кермом в зборі.
2. Комплект для складання двигуна (в упаковці), в т.ч.:
  - 2.1. Двигун в зборі.
  - 2.2. Фільтр повітряний.
  - 2.3. Глушник.
  - 2.4. Шків ведучий.
  - 2.5. Ремінь запасний приводу електрогенератора.
  - 2.6. ЗІП в пластиковому кейсі.
3. Рама мотоблока з передньою опорою в зборі.
4. Колесо з маточиною в зборі (2 шт.)
5. Щик для акумуляторної батареї та електроприладів.
6. Щиток приладів в зборі (тільки для моделей МБ 1080ДЕ, МБ 1010ДЕ і МБ 1012ДЕ).
7. Кришка відсіку для інструментів.
8. Захист пасової передачі.
9. Тяга (2 шт.).
10. Ремінь клиновий (2 або 3 шт. в залежності від моделі).
11. Акумуляторна батарея (в упаковці) (тільки для моделей МБ 1080ДЕ, МБ 1010ДЕ і МБ 1012ДЕ.)
12. Електричний дріт силовий з клемою (2 шт.) (тільки для моделей МБ 1080ДЕ, МБ 1010ДЕ і МБ 1012ДЕ.)
13. Скоба кріплення акумуляторної батареї (тільки для моделей МБ 1080ДЕ, МБ 1010ДЕ і МБ 1012ДЕ)
14. Комплект клем і кріпильних виробів (в упаковці) для під'єднання акумуляторної батареї (тільки для моделей МБ 1080ДЕ, МБ 1010ДЕ і МБ 1012ДЕ.)
15. Гумова пластина для ізолювання акумуляторної батареї (тільки для моделей МБ 1080ДЕ, МБ 1010ДЕ і МБ 1012ДЕ).
16. Сумка пластикова з інструментами і кріпильними виробами.
17. Керівництво з експлуатації (не зображено на рис. 10.)

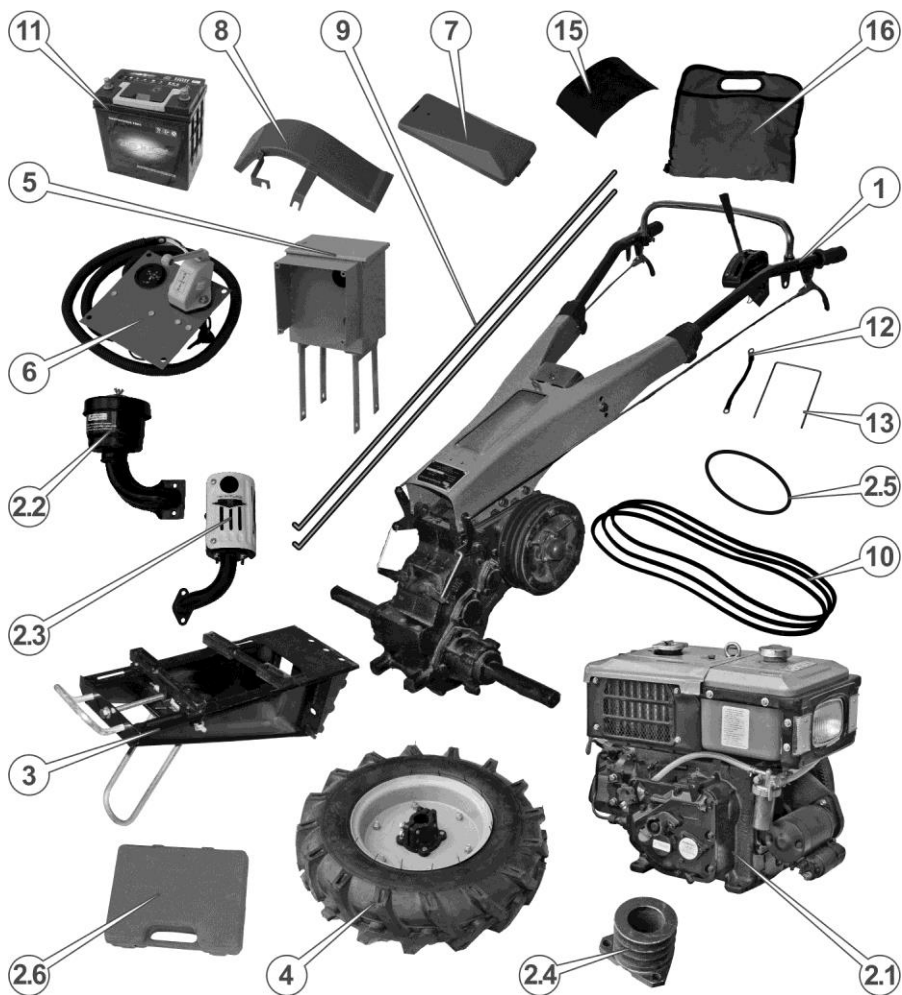


Рисунок 10. – Комплектація у розібраному стані

## ПРИМІТКА

Комплектація може відрізнятись від вказаної в даному керівництві.

### 3.6. Перелік технічної документації

1. Договір купівлі-продажу;
2. Керівництво з експлуатації, обслуговування та гарантійний талон з формуляром гарантійних робіт.

## 4. ПРАВИЛА БЕЗПЕКИ

Перш ніж почати експлуатувати мотоблок, уважно ознайомтеся з даним Керівництвом та виконуйте його вимоги. Дотримання правил безпеки, заходів безпеки, точне та своєчасне виконання вимог і рекомендацій цього Керівництва з експлуатації та технічного обслуговування є основною умовою безпечної, ефективної і довгострокової експлуатації мотоблока.

Експлуатувати дозволяється тільки технічно справний, повністю укомплектований мотоблок. Самостійне переобладнання мотоблока або зміна стандартних налаштувань може негативно вплинути на безпеку його експлуатації. Не допускається демонтаж з мотоблока передбачених конструкцією захисних кожухів або огорож, запобіжних пристроїв, а також інших деталей і складальних одиниць, що впливають на безпеку його роботи.

### ЗАБОРОНЯЄТЬСЯ!



**КАТЕГОРИЧНО ЗАБОРОНЕНО** експлуатувати або виконувати технічне обслуговування мотоблока або агрегованих з ним пристроїв, перебуваючи в стані алкогольного чи наркотичного сп'яніння, під гальмівною дією лікарських препаратів або у випадку сильного стомлення!

### 4.1. Забороняється

- Вмикати й експлуатувати мотоблок особам, які не ознайомилися з даним Керівництвом.
- Вмикати й експлуатувати мотоблок дітям, підліткам та особам з обмеженими фізичними можливостями.
- Використовувати пошкоджені або саморобні комплектуючі, навісні пристрої та пристосування.
- Запускати двигун з несправним глушником або без глушника.
- Здійснювати заправку мотоблока паливом, якщо двигун працює або перебуває в гарячому стані.
- Відкривати кришку горловини паливного бака, якщо двигун працює або перебуває в гарячому стані.
- Накривати мотоблок, якщо двигун працює.
- Використовувати мотоблок в закритих приміщеннях без забезпечення належного виведення вихлопних газів.
- Використовувати мотоблок в вогненебезпечних умовах, поблизу вибухонебезпечних речовин, біля відкритих джерел вогню.
- Використовувати мотоблок просто неба під час дощу, снігопаду, у разі інших атмосферних опадів та в умовах обмеженої видимості.
- Розміщувати на мотоблоці сторонні предмети.
- Запускати двигун з несправним повітряним фільтром або без нього.

- Працювати на мотоблоці без мастила в повітряному фільтрі, картері двигуна і в коробці передач.

Під час виконання робіт мотоблоком виконуйте спеціальні та загальні правила техніки безпеки. Використовуйте захисний одяг, взуття, рукавички або рукавиці, захисні окуляри та інші засоби захисту. Недотримання вимог Керівництва з експлуатації та правил техніки безпеки можуть призвести до аварії або до серйозних травм.



### **ОБЕРЕЖНО!**

**Робочий одяг має бути з щільної тканини і без частин, що розвиваються, крім цього одяг не повинен бути занадто вільним. Взуття повинно бути міцним, повністю закривати ступні і мати підошву, що перешкоджає ковзанню.**

До самостійної роботи з мотоблоком допускаються особи, яким виповнилося 14 років, які добре вивчили дане Керівництво, мають необхідні навички і придатні за станом здоров'я до управління мотоблоком.

## **4.2.Правила безпеки під час заправки паливом**

- Заправку мотоблока паливом здійснюйте завчасно, дотримуючись правил безпеки, які встановлені в пунктах заправки. У разі перекачування палива користуйтеся тільки спеціальними пристроями. Не допускайте переповнення паливного бака.
- У процесі заправки заборонено в безпосередній близькості (ближче ніж 5 метрів) від мотоблока і ємностей з паливом користуватися відкритим вогнем, палити, виконувати зварювальні, ковальські та інші пожежонебезпечні види робіт.
- Заправку паливом, перевірку рівня мастила в картері двигуна та редукторі, дозаправку мастила здійснюйте тільки на відкритому повітрі і лише коли двигун не працює і перебуває в холодному стані.
- Під час заправки та експлуатації мотоблока не допускайте потрапляння палива і мастила в стоки води. Після завершення заправки переконайтеся, що кришки паливного бака і заправної канистри щільно закриті.
- Під час роботи на схилах заправляйте паливний бак неповністю, щоб уникнути розливу або розбризкування палива.
- Перш ніж здійснити транспортування, добре закрутіть кришку паливного бака і закрийте паливний кран. У випадку планового перевезення мотоблока на велику відстань або по поганій дорозі, злийте паливо з бака, щоб уникнути його витік.



### 4.3. Правила безпеки під час експлуатації мотоблока



#### **ЗАСТЕРЕЖЕННЯ!**

**Не використовуйте мотоблок в цілях та способами, які не зазначені у даному Керівництві.**

- Уважно вивчіть елементи управління мотоблоком.
- Навчіться швидко зупиняти мотоблок і вимикати його двигун.
- Експлуатуйте мотоблок тільки переконавшись у повній безпеці ситуації для людей і тварин, ні в якому разі не підпускайте до працюючого мотоблока дітей.



#### **ОБЕРЕЖНО!**

**Щоб уникнути нещасних випадків не допускайте дітей на територію, де використовується мотоблок. Будьте уважні і глушіть мотоблок у разі появи дітей.**

- Перш ніж почати рух, необхідно переконатися у відсутності сторонніх предметів під колесами і на відкритих обертових частинах мотоблока та навісного обладнання, у відсутності перешкод руху, а у разі виконання транспортних робіт – відповідно до вимог безпеки дорожніх умов, розмірів проїздів і розворотів, ухилів і перепадів дорожнього покриття або ґрунту.
- Не працюйте з мотоблоком на схилах з ухилом поверхні понад 15°, тому що при цьому виникає небезпека перевертання мотоблока, значно погіршується його керованість, зростають навантаження на двигун, прискорюється знос і збільшується витрата палива.



#### **ОБЕРЕЖНО!**

**Будьте вкрай уважні під час роботи мотоблоком на схилах, нерівній поверхні, слизькому, розм'якшеному, твердому або кам'янистому ґрунті.**

- Регулярно перевіряйте затяжку болтів і гайок на мотоблоці та на навісному обладнанні, так як від вібрації під час роботи може відбуватися ослаблення кріплення. Незатягнутий болт або гайка можуть привести до серйозної поломки мотоблока і до травм.
- Не знімайте щитки, які встановлені над обертовими робочими органами і деталями, так як це може призвести до травми. Особливу небезпеку представляють гострі ножі роторної ґрунтофрези.
- Під час роботи з навісним і причіпним обладнанням шворінь причіпного пристрою повинен бути завжди зафіксований чекою.

- Під час роботи в закритих приміщеннях (теплицях) періодично зупиняйте мотоблок, вимикайте двигун і провітрюйте приміщення.
- Працюйте мотоблоком тільки у світлий час доби або при якісному штучному освітленні.
- Під час роботи мотоблоком в агрегаті з ґрунтофрезою дотримуйтесь особливої обережності і безпечної дистанції від обертових робочих органів.
- Будьте обережні з гарячими деталями! Глушник та інші деталі двигуна сильно нагріваються під час роботи і охолоджуються не відразу після його зупинки.
- Попередньо забирайте з ділянки ґрунту, що обробляється, все каміння, дріт, скло та інші предмети, які можуть пошкодити обладнання мотоблока або нанести травму оператору.
- Будьте уважні під час наближення до кущів, дерев та інших об'єктів, які можуть перешкоджати належному огляду.
- Причіпні агрегати і транспортні причепа повинні мати жорсткі зчеплення, які запобігають їх розгойдуванню під час транспортування.
- Під час перевезення вантажів на причепі необхідно за можливості рівномірно розподілити їх на вантажній платформі і надійно закріпити. Центр ваги вантажу повинен знаходитися якомога ближче до центру платформи. Неправильний розподіл навантаження впливає на стійкість причепа та керуваність мотоблока.
- Вантаж, не повинен виступати за габарити причепа більше, ніж це дозволено Правилами дорожнього руху, а маса вантажу не повинна перевищувати допустиму вантажопідйомність.



### **ЗАБОРОНЯЄТЬСЯ!**

**Перевезення пасажирів у кузові вантажного причепа заборонена.**

- У разі появи ознак несправності двигуна або ходової системи, чи обладнання, що агрегатується, рух необхідно припинити і вжити заходи до усунення несправностей.

Дане Керівництво не в змозі врахувати абсолютно всі можливі випадки, які можуть виникнути в реальних умовах експлуатації мотоблока. Слід керуватися здоровим глуздом, дотримуватися граничної уваги і акуратності під час виконання робіт.



### **ЗАСТЕРЕЖЕННЯ!**

**Звертайте увагу на попереджувальні наліпки, що розташовані на різних частинах мотоблока.**

## 5. ЕКСПЛУАТАЦІЯ

Тривала і надійна робота мотоблока забезпечується у разі належної експлуатації, своєчасного і повного проведення технічного обслуговування у відповідності до рекомендацій і вимог даного Керівництва.

Мотоблок призначений для експлуатації в районах з помірним кліматом і найбільш ефективний за температури повітря від +1 °С до +40 °С.

Робота з мотоблоком не вимагає спеціальної підготовки, проте слід врахувати, що під час роботи з кожним причіпним або навісним знаряддям необхідні певні навички.



### **ЗАСТЕРЕЖЕННЯ!**

Звертайте увагу на наліпки застереження, що розташовані на частинах мотоблока, вони допоможуть уникнути несправностей.



### **ЗАСТЕРЕЖЕННЯ!**

Наліпки можуть бути на міжнародній мові (англійській) та іноді китайській, але їх переклад на рідній мові є у даному керівництві.



### **ЗАСТЕРЕЖЕННЯ!**

Перш ніж почати повноцінну експлуатацію мотоблока, необхідно здійснити його обкатку у відповідності до рекомендацій даного Керівництва.



### **ЗАБОРОНЯЄТЬСЯ!**

Забороняється використання засобів, що полегшують запуск двигуна («швидкий пуск», «гас», ефіри.)

### 5.1. Складання мотоблока

Мотоблок може поставлятися в торгові мережі як у повністю зібраному вигляді, встановлений на транспортні колеса, що пройшов передпродажну підготовку і готовий до експлуатації, так і в заводських упаковках, у вигляді складального комплекту для великовузлового складання.

Великовузлове складання мотоблока не вимагає особливих умов і спеціальних пристосувань. Якщо уважно виконувати рекомендації даного

Керівництва, то ця операція цілком здійсненна для складальника, який має технічні навички та використовує універсальний інструмент, що входить в комплект поставки мотоблока.



### **ОБЕРЕЖНО!**

У зв'язку з тим, що деякі складові частини складального комплекту мають досить велику вагу, рекомендується здійснювати складання мотоблока удвох з помічником.

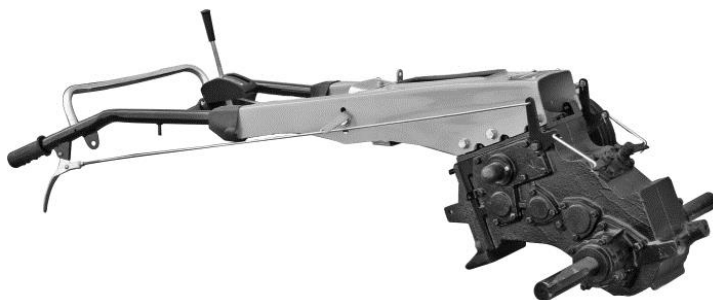


### **ЗАСТЕРЕЖЕННЯ!**

Процес складання рекомендується здійснювати в приміщенні або на чистому сухому відкритому майданчику. Неприпустимо потрапляння атмосферних опадів, піску, частинок ґрунту та інших забруднень на сполучні поверхні мотоблока, який складається.

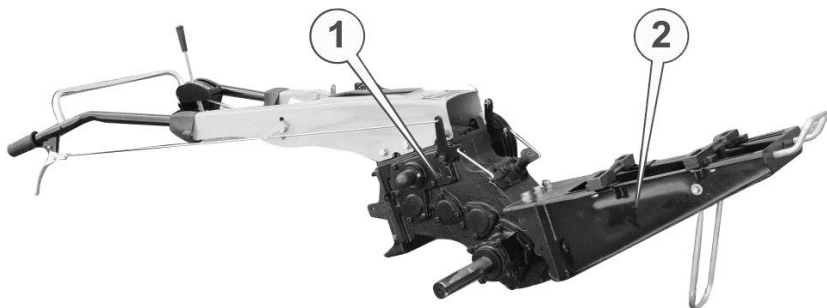
Складання мотоблока виконується в наступній послідовності:

1. Аккуратно звільнити вузли та деталі складального комплекту мотоблока від пакувальних матеріалів.
2. Виставити редуктор в зборі з кермом (див. рис. 20.) на рівній твердій поверхні в горизонтальному положенні, у разі необхідності – використовувати підпори.



*Рисунок 11. – Редуктор мотоблока*

3. Приєднати раму мотоблока (2) (див. рис. 12.) до редуктора (1) за допомогою 3-х болтів M16 і 2-х болтів M12, використовуючи плоскі і розрізні шайби відповідного діаметру із сумки з кріпленням (див. рис. 23.)

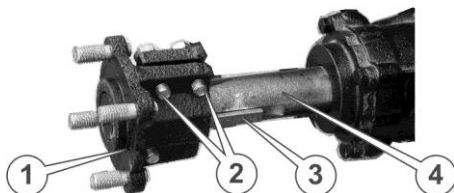


*Рисунок 12. – Редуктор мотоблока у зборі з рамою*

4. Відкрутити гайки на шпильках (3) (див. рис. 13.) кріплення розрізних маточин (2) до дисків (1) коліс і зняти маточини.



*Рисунок 13. – Колесо ліве*



*Рисунок 14. – Напіввісь редуктора*

5. Послабити стяжні болти (2) (див. рис. 14.) розрізних маточин (1) і встановити розрізні маточини на півосі (4) редуктора, використовуючи шпонки (3) із сумки з кріпленням. Вирівняти фланець маточини урівень з торцем півосі (у разі необхідності – використовувати киянку або молоток) і надійно затягнути стяжні болти. Права і ліва маточини взаємозамінні.
6. Встановити колеса на маточини і надійно затягнути гайки на кріпильних шпильках. Під час установки коліс враховувати напрям протектора на пневматичних шинах: при погляді на колеса зверху малюнок протектора «ялинка» повинен бути спрямований вістря вперед. Золотники камер коліс повинні бути спрямовані на зовнішню сторону колісного диска. Встановити важіль перемикання передач на будь-яку швидкість крім нейтральної або підкласти під колеса мотоблока упори.



Рисунок 15. – Правильне положення коліс



Рисунок 16. – Важіль

7. Надягнути серезку (3) (див. рис. 16.) із сумки з кріпленням на тягу (1) відкидної передньої опори. Встановити важіль (2) управління відкидною передньою опорою на вісь (5), яка розташована на правій рукоятці керма (6), зафіксувати важіль на осі шплінтом із шайбою.
8. Вставити тягу (2) (див. рис. 17) відкидної передньої опори в отвір кронштейна (1), який розташований на правій (у напрямку руху мотоблока) стороні редуктора, пропустити її під тягою (3) механізму блокування правої півосі та під задньою балкою (4) кріплення двигуна.

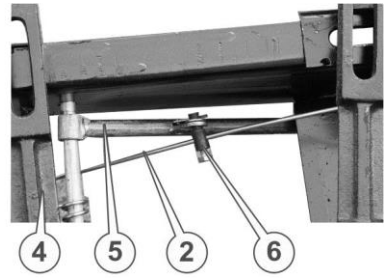
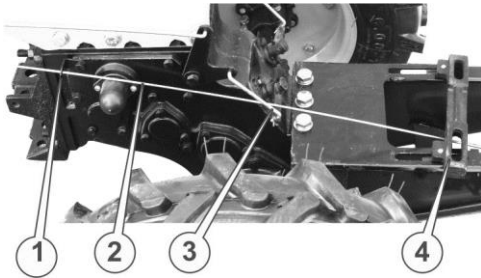


Рисунок 17. – Елементи кріплення двигуна та редуктора

9. Надягти серезку (3) (див. рис. 16.) на вісь на важелі (2) управління відкидною передньою опорою, зафіксувати серезку на осі шплінтом із шайбою.
10. Вставити тягу (2) (див. рис. 17.) відкидної передньої опори в отвір фіксатора (6), який розташований на відкидній передній опорі (5).
11. Встановити важіль (2) (див. рис. 16.) в крайнє переднє положення. Встановити відкидну передню опору (див. рис. 15.) в крайнє переднє положення. Зафіксувати тягу (2) (див. рис. 17.) відкидної передньої опори в фіксаторі (6) за допомогою болта фіксатора. У разі необхідності відрегулювати переміщення тяги в фіксаторі взаємне положення важеля і опори таким чином, щоб вони надійно фіксувалися в передньому та задньому крайніх положеннях.
12. Розкрити упаковку з двигуном, видалити з двигуна пакувальні матеріали.

13. Послабити болти кріплення передньої (3) (див. рис. 18.) та задньої (2) балок кріплення двигуна на рамі (1). Виставити балки перпендикулярно рамі таким чином, щоб поздовжня відстань між пазами балок дорівнювала поздовжній відстані між кріпильними отворами в інсталяційних лапах двигуна.

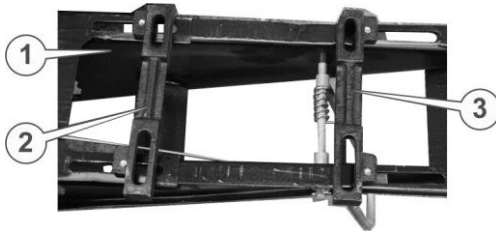


Рисунок 18. – Рама

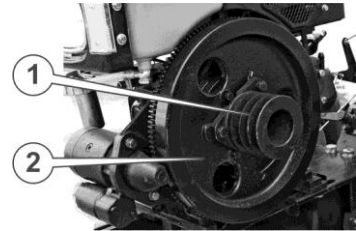


Рисунок 19. – Приводна шестерня

14. Встановити двигун на балки таким чином, щоб кріпильні отвори в лапах двигуна співпали з пазами в балках.



### **ОБЕРЕЖНО!**

**Двигун має велику вагу, а тому, щоб уникнути травм і руйнувань, його встановлення необхідно здійснювати або за допомогою одного-двох помічників, або за допомогою якого-небудь вантажопідйомного пристрою.**

15. Вставити 2 болта М10х60 в отвори лап і в пази балок з лівого боку двигуна, надіти на них знизу розрізні шайби та наживити гайки. Посунути двигун на балках поперек рами в крайнє ліве положення, вставити 2 болта М10х60 в отвори лап і в пази балок з правого боку двигуна, надіти на них знизу розрізні шайби і наживити гайки.
16. Встановити ведучий шків (1) (див. рис. 19.) на інсталяційні припливи на маховику (2), закріпити трьома болтами М10, надійно затиснути болти. Ведучий шків повинен щільно, без осьового і радіального биття, прилягати до інсталяційної поверхні кожного припливу.
17. Надягти клинові ремні (2) (див. рис. 19.) на ведений шків (1) та ведучий шків (3), посунути двигун разом із балками вперед до того моменту, коли ремні злегка натягнуться.
18. Виставити двигун на балках, переміщаючи його вправо-вліво і повертаючи навколо вертикальної осі таким чином, щоб ведучий шків на маховику і ведений шків на редукторі були встановлені в одній площині, а їх осі були паралельні одна одній.
19. Надягти шайбу на довгий натяжний болт М12 (3) (див. рис. 20.) та вставити його в отвір в рамі (4), наживити контргайку (2), закрити натяжний болт в отвір для гвинта в передній балці (1).

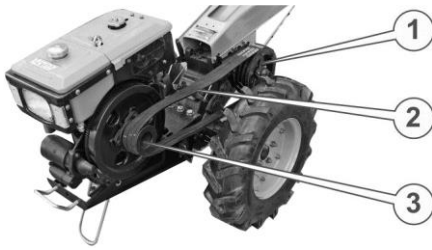


Рисунок 20. – Встановленні ремені

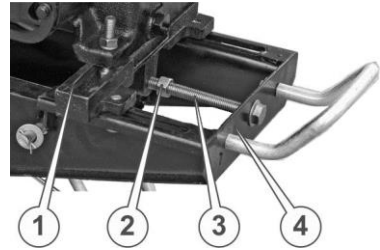


Рисунок 21. – Елементи бампера

20. Закручуючи натяжний болт, встановити необхідне натягнення клинових ременів (див. розділ 4.8. цього Керівництва), зафіксувати натяжний болт контргайкою. Надійно затягнути всі 4 болти кріплення двигуна до рами. Робити це потрібно з особливою уважністю, щоб не проткнути натяжним болтом піддон двигуна.
21. Встановити кришку (2) (див. рис. 31.) відсіку для інструмента за допомогою 2-х болтів М6, надійно затягнути болти.
22. Відкрутити 4 передні болти кріплення керма до редуктора. Встановити ящик (1) (див. рис. 22.) для акумуляторної батареї та електроприладів, затягнути болти кріплення з правого боку мотоблока і передній болт кріплення з лівого боку. (тільки для моделей МБ 1080ДЕ, МБ 1010ДЕ и МБ 1012ДЕ). Вимикач маси – 5, вольт-ампер метр.

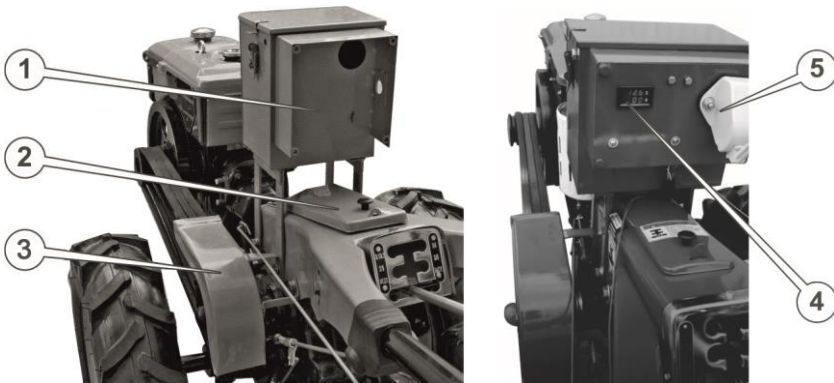
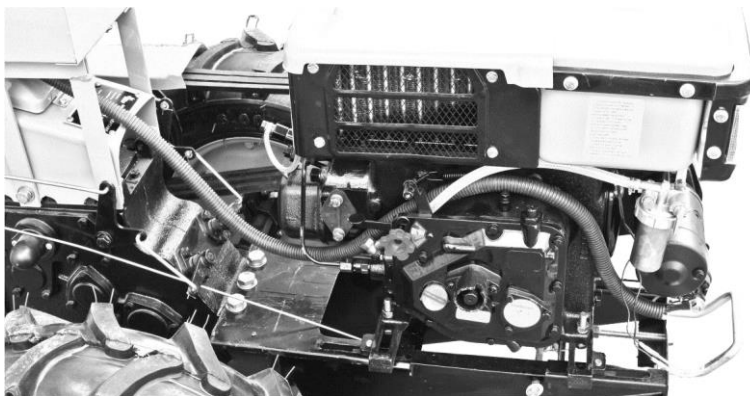


Рисунок 22. – Вид з місця АКБ

23. Послабити задній болт кріплення керма до редуктора з лівого боку, встановити захист (3) (див. рис. 22.) веденого шківів, затягнути болти кріплення.
24. Дістати акумуляторну батарею з упаковки і встановити її у відповідний відсік ящика (1) (див. рис. 22.) для батареї клемми до приладового відсіку.



25. Відкрутити накидну декоративну гайку із замка запалювання, який приєднаний до щитка приладів, вставити замок запалювання в бічний отвір відсіку для електроприладів і закріпити накидною декоративною гайкою.
26. Протиснути силовий дріт «+» в отвір між відсіком для електроприладів і відсіком для акумуляторної батареї, закріпити щиток приладів за допомогою 4-х гвинтів М8. Встановити вимикач електроживлення в положення «вимкнено» (важіль вгору).
27. Затиснути силовий дріт «+» в затиску клемника, надіти клемник на клему «+» акумулятора і надійно закріпити.
28. Затиснути короткий силовий дріт «-» в затиску клемника, надіти клемник на клему «-» акумулятора і надійно закріпити.
29. Зчистити з внутрішньої сторони відсіку для акумуляторної батареї фарбу на 1 - 2 мм навколо отвору для під'єднання клеми «-» до маси мотоблока, закріпити силовий дріт з клемою «-» на корпусі скриньки для акумулятора за допомогою болта і надійно затягнути.
30. Накрити акумуляторну батарею зверху ізолюючою гумовою пластиною, закрити кришку акумуляторного відсіку на засувку.
31. Протягнути пластиковий рукав з електропроводами від відсіку для електроприладів до точки під'єднання електростартера і електрогенератора таким чином, як зображено на рис. 23.



*Рисунок 23. – Правий вид мотоблока*

32. Зачистити і під'єднати здвоєний провід електроживлення фари до клем вимикача фари (4) (див. рис. 24.)
33. Закріпити вимикач фари за допомогою гайки на кронштейні (3) (див. рис. 34.), який розташований на лівій рукоятці керма.
34. Протиснути здвоєний провід електроживлення фари через отвір кронштейна (2) (див. рис. 24.) та направити в трубу лівої рукоятки керма через отвір (1) в цій трубі. Протиснути провід через кронштейн кріплення керма і протягнути його вздовж пластикового рукава з електропроводкою (див. рис. 24.)

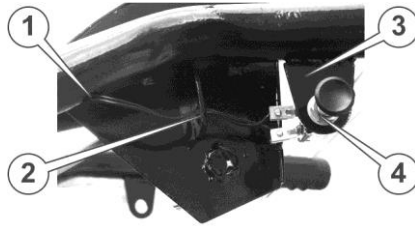


Рисунок 24. – Ліва рукоятка керма

35. Приєднати проводи як зображено на рис. 25., силовий дріт від клеми "+" акумулятора приєднується до силової клеми (5) на затягувальній котушці електростартера, до цієї ж клеми приєднати одну будь-яку з жил (7) зведеного проводу електроживлення фари (1). Другу жилу зведеного проводу електроживлення фари приєднати до дроту (8) фари зелений провід (4) з пластикового рукава під'єднати до керувальної клеми (6) на затягувальній котушці електростартера, два жовтих дроти (3) з пластикового рукава під'єднати до роз'ємів (2) електрогенератора.

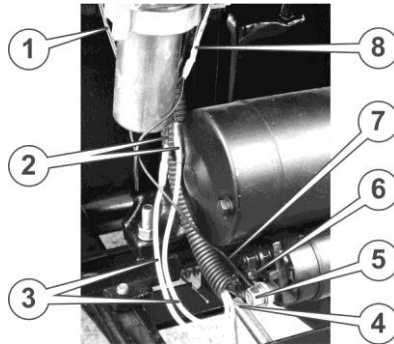


Рисунок 25. – Електроживлення фари

36. Закріпити проводи дротом або капроновими стяжками на елементах рами і двигуна таким чином, щоб вони не звисали петлями, але в той же час не заважали функціонуванню агрегатів мотоблока і не перегрівалися від дотику до частин двигуна, які нагріваються.
37. Зняти транспортну заглушку з впускного повітряного патрубку і встановити на нього повітряний фільтр (див. рис. 26.). Надійно затягнути болти кріплення повітряного фільтра.
38. Зняти транспортувальну заглушку з випускного патрубку і встановити на нього глушник (див. рис. 27.). Надійно затягнути болти кріплення глушника.



Рисунок 26. – Фільтрувальний елемент



Рисунок 27. – Глушник

39. На тягу (3) (див. рис. 37.) механізму управління подачею палива встановити важіль (1) (див. рис. 37.) управління подачею палива, вставити тягу в вушко на правому боці кронштейна кріплення керма і в фіксатор (1) (див. рис. 37.) коромисла (2) (див. рис. 40.) механізму управління подачею палива.



Рисунок 28. – Права рукоятка керма



Рисунок 29. – Тяга подачі палива

40. Вставити фрикціон (2) (див. рис. 29.) у важіль (1) управління подачею палива, закріпити на правій рукоятці керма стяжним болтом (5), опустити важіль у крайнє нижнє положення.
41. Закріпити болтом тягу (3) (див. рис. 29.) механізму управління подачею палива в фіксаторі (1). Перевірити роботу важеля управління подачею палива, у разі необхідності – відрегулювати переміщенням тяги (3) в фіксаторі (1).
42. Вставити шворінь причіпного пристрою в причіпну скобу та зашплінтувати його. Мотоблок зібраний.

## 5.2. Підготовка до роботи

Після закінчення складання мотоблока необхідно виконати роботи з підготовки його до експлуатації:

## УВАГА!



Мотоблок у розібраному вигляді поставляється споживачам без мастил та змащувальних матеріалів. Мотоблок у зібраному вигляді поставляється з мінімальною кількістю мастила та змащувальних матеріалів.

1. Відрегулювати, у разі необхідності, роботу елементів управління.

Регулювання елементів управління зводиться до встановлення необхідного діапазону руху тяг управління механізмом подачі палива і відкидної передньої опори, здійснюється шляхом переміщення тяги у відповідному фіксаторі вперед або назад. Регулювання гальма, зчеплення та фіксаторів коліс здійснюється на заводі та не потребують коригування.

2. Залити в картер двигуна моторне мастило (якщо мотоблок був придбаний у зібраному вигляді – перевірити рівень мастила в картері двигуна, долити до нормального рівня).
3. Залити в картер редуктора трансмісійне мастило (якщо мотоблок був придбаний у зібраному вигляді – перевірити рівень мастила в картері редуктора, долити до нормального рівня).
4. Залити воду в радіатор системи охолодження.
5. Заправити мастилом повітряний фільтр.
6. Заправити мотоблок паливом.
7. Для мотоблоків з електричним стартером – перевірити роботу електростартера і фари шляхом короткочасного вмикання.

### 5.3. Заливка мастила або перевірка рівня мастила в картері двигуна

1. Установіть мотоблок на рівну горизонтальну поверхню.
2. Очистіть поверхню двигуна навколо горловини для заливки мастила в картер двигуна.
3. Відкрутіть пробку-щуп горловини для заливки мастила, за допомогою лійки залийте необхідну кількість мастила і проконтролюйте її рівень за допомогою мірного шупа (див. рис. 30.) Для цього витріть насухо щуп, вставте пробку-щуп в заливну горловину, не закручуючи її по різьбі, дістаньте пробку-щуп і переконайтеся, що рівень мастила знаходиться між відмітками «мінімум» і «максимум» на щупі.
4. Щільно закрутіть пробку-щуп.



## УВАГА!

Якщо перевірка рівня мастила здійснюється на розігрітому двигуні або редукторі, необхідно почекати декілька хвилин після зупинки, щоб мастило встигло стекти назад у порожнину картера.

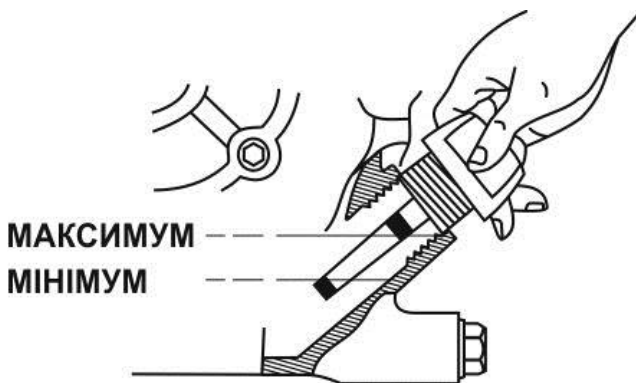


Рисунок 30. – Пробка-щуп мастила картера двигуна

#### 5.4. Заливка мастила або перевірка рівня мастила в картері редуктора

1. Встановіть мотоблок на рівну горизонтальну поверхню.
2. Очистіть корпус редуктора біля пластикової пробки заливного отвору (2) (див. рис. 31.), яка розташована під кронштейном (1) кріплення керма, і біля болта контрольного отвору (2) (див. рис. 32.), яка розташована на правій стороні редуктора.



Рисунок 31. – Кріплення керма

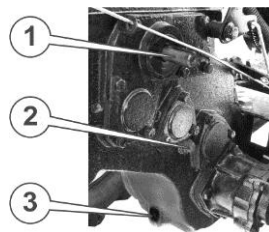


Рисунок 32. – Редуктор вид збоку

3. Послабте болт контрольного отвору (2) (див. рис. 32.). Якщо з отвору потече мастило, це означає, що рівень мастила в нормі. Якщо мастило не тече, це означає, що мастило там відсутнє, або його рівень занадто низький. У такому випадку відкрутіть болт контрольного отвору, відкрийте пластикову кришку заливного отвору (2) (див. рис. 31.) редуктора і за допомогою кутової лійки або гнучкого шланга заливайте в редуктор мастило до тих пір, поки воно не потече з контрольного отвору.
4. Щільно закрутіть пробку контрольного отвору, закрийте кришку заливного отвору і витріть сліди течі мастила з корпусу редуктора.

З метою зниження зносу деталей механічних передач та запобігання появі задирок на поверхнях тертя, в редуктор заливаються трансмісійне мастило **ДТЗ ТАД-17и (SAE 85W-90; APIGL-5)**

### 5.5. Заливка мастила в повітряний фільтр

Для заповнення масляної ванни повітряного фільтра необхідно відкрутити гайку баранчик кришки фільтра, дістати фільтруючий елемент з піддону, налити в піддон 30 – 80 г моторного мастила (до позначки рівня на корпусі масляної ванни), встановити назад фільтрувальний елемент разом з ущільню-вальними гумками і кришку фільтра, закріпити її гайкою-баранчиком.



#### ЗАСТЕРЕЖЕННЯ!

Не запускайте двигун без встановленого повітряного фільтра або з фільтром без необхідної кількості мастила, так як це призводить до прискореного зносу двигуна і не гарантійної поломки.



#### ЗАБОРОНЯЄТЬСЯ!

**ЗАБОРОНЕНО ВИКОРИСТОВУВАТИ СИНТЕТИЧНІ МАСТИЛА!!!**  
Рекомендоване ДТЗ SAE 10W-40 TURBO SYNT(SAE 10 W-40; APICF-4/SG).

Згідно заводського стандарту, в двигуні мотоблока та в повітряному фільтрі використовується мастило **ДТЗ SAE 10W-40 TURBO SYNT(SAE 10 W-40; APICF-4/SG)**

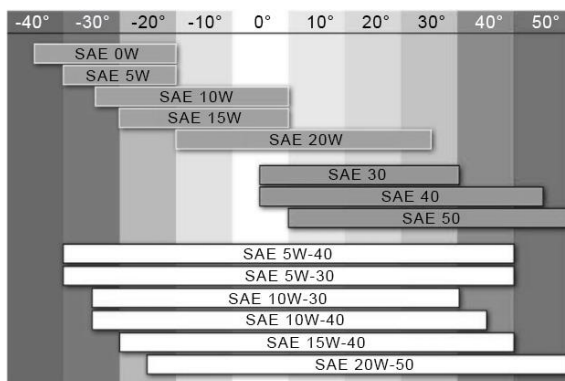


Рисунок 33. – Температурно-діапазонний графік в'язкості моторного мастила

## 5.6. Заправка системи охолодження

Для безвідмовної роботи дизельного двигуна вкрай важлива підтримка правильного температурного режиму експлуатації. Порушення температурного режиму через несправності в системі охолодження супроводжується значною кількістю поломок двигуна, аж до повного його виходу з ладу. Нормальна робота всіх механізмів двигуна забезпечується за температури 40 – 60°C. Експлуатація як при більш низьких, так і при більш високих температурах вкрай негативно позначається на стані двигуна. У першому випадку відбувається значна втрата потужності і, відповідно, перевитрата палива. У другому – двигун може заклинити, що призведе до механічного руйнування ряду деталей.

Дозволяється в якості охолоджувальної рідини використовувати воду, але не будь-яку, а виключно м'яку. У природних умовах це дощова вода або вода, яка розтанула. У разі використання жорсткої колодязної або водопровідної води її необхідно пом'якшити – додати кальцієву соду (у пропорції 10-12 г соди на 10 літрів води).

Кількість охолоджувальної рідини в системі охолодження двигуна повинна відповідати нормі. У бачку радіатора рівень рідини повинен перебувати на 20 – 30 мм нижче рівня заливної горловини. Якщо рівень охолоджувальної рідини буде вищий, то, нагріваючись і розширюючись в процесі роботи двигуна, рідина буде витікати через отвір у кришці бачка, забруднюючи при цьому інші вузли двигуна. Якщо рівень охолоджувальної рідини нижче норми, то не буде здійснюватися необхідна її циркуляція по всій системі охолодження, що, природно, призведе до швидкого перегріву дизеля.



### **ЗАБОРОНЯЄТЬСЯ!**

**Категорично заборонено запускати двигун у разі відсутності достатньої кількості охолоджувальної рідини в системі охолодження. Рівень води повинен закривати «соти» радіатора.**

Необхідна кількість охолоджувальної рідини для кожного типу двигунів мотоблоків даної серії зазначено в таблиці технічних даних. цього Керівництва.

## 5.7. Заправка паливом

Для живлення двигуна мотоблока використовується дизельне паливо, яке легко займається та вимагає дотримання всіх заходів пожежної безпеки під час роботи з ним.



### **ЗАСТЕРЕЖЕННЯ!**

Перш ніж заливати паливо в бак і здійснювати запуск двигуна, перевірте паливопроводи на відсутність пошкодження.



### **ОБЕРЕЖНО!**

Заливаючи або зливаючи паливо необхідно дотримуватися заходів безпеки: проводити операції тільки на відкритому повітрі, коли двигун не працює, не підносити до палива джерела іскор та відкритого полум'я, негайно витерти бризки або розлите.



### **ЗАСТЕРЕЖЕННЯ!**

Ніколи не заливайте в бак мотоблока бензин, гас, інше паливо або легкозаймисті рідини замість дизельного палива. Не дозволяється змішувати дизельне паливо з іншими видами нафтопродуктів і легкозаймистих матеріалів. Не допускається наявність води в паливі, яким заправляється мотоблок, так як це може призвести до негайного і повного виходу двигуна з ладу.

В залежності від сезону паливний бак мотоблока заправляють відповідним (зимовим або літнім) дизельним паливом. Якість роботи двигуна і паливної апаратури залежить від наявності домішок механічних частинок та води в паливі. Перш ніж здійснити заправку, паливо необхідно відстояти на протязі 24 годин (не менше), ємності та пристосування, що використовуються, повинні бути закритими і чистими. Якщо використовується не відстояне та не відфільтроване дизельне паливо, забруднюється паливний бак, відбувається швидка втрата пропускної здатності фільтруючих елементів, а також вихід з ладу плунжерної пари паливного насоса високого тиску («ПНВТ») і розпилювача форсунки.

Щоб уникнути потрапляння механічних частинок і води в систему живлення двигуна, необхідно уникати повного спорожнення ємностей для зберігання палива, тобто забір його з дна цих ємностей. Не рекомендується також повністю використовувати паливо з бака, так як вода, бруд і сміття, які скупчилися на його дні, можуть пошкодити паливну систему двигуна. Заправку двигуна паливом здійснюйте лише тоді, коли мотоблок встановлений на рівній горизонтальній поверхні. Паливо слід заливати так, щоб у паливному баку залишалася повітряна подушка для можливого розширення парів палива у разі нагрівання. Максимальний рівень палива під час заправки не повинен доходити до нижнього зрізу заливної горловини паливного бака на 20 – 30 мм (див. рис. 34.)





Рисунок 34. – Горловина паливного баку

### 5.8. Запуск і зупинка двигуна



#### УВАГА!

Перш ніж здійснити запуск двигуна, перевірте рівень мастила в картері двигуна та в повітряному фільтрі. Важіль перемикаччя передач повинен бути встановлений в нейтральну позицію.



#### УВАГА!

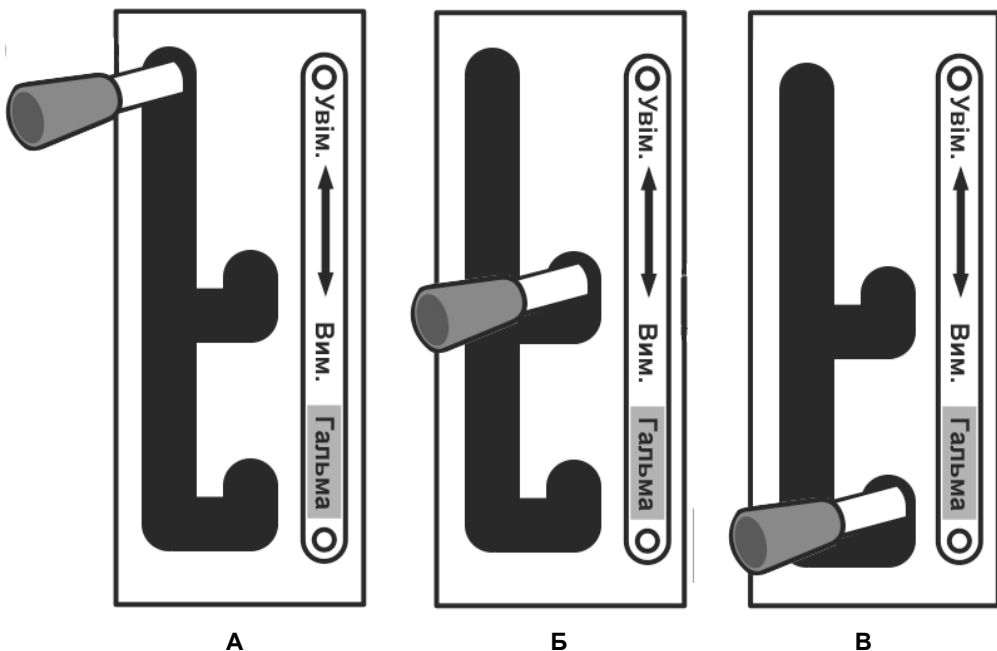
При запусканні двигуна звертати увагу на показчик тиску мастила «грибок» вгорі на торці кришки картера двигуна.

Мотоблок моделі МБ 1080Д, МБ 1010Д, МБ 1012Д і оснащений ручним стартером, мотоблоки моделей МБ 1080ДЕ, МБ 1010ДЕ і МБ 1012ДЕ оснащений електричним стартером та ручним стартером.

### 5.9. Запуск двигуна ручним стартером

1. Установіть мотоблок в горизонтальне положення. Перевірте наявність палива в паливному баку.

2. Перевірте положення важеля перемикачів передач. Він повинен перебувати в нейтральному положенні.
3. Важіль управління зчепленням повинен перебувати в положенні «Вимк.» («Вимкнено») (див. рис. 35., поз. «Б».)
4. Відкрити паливний кран.
5. Важіль (4) (див. рис. 35.) управління подачею палива («газ») встановити в крайнє верхнє положення, яке відповідає максимальним обертам.
6. Якщо запуск двигуна мотоблока здійснюється вперше, або після тривалої перерви, необхідно виконати прокачування паливної магістралі. Для цього послабити накидну гайку паливопроводу високого тиску на форсунці (див. малюнок відповідної моделі мотоблока у розділі 1), відтиснути важіль декомпресора, вставити Z-подібну заводну ручку в гніздо ручного стартера та крутити у напрямку руху годинникової стрілки до тих пір, поки з-під послабленої гайки не буде текти паливо. Після цього надійно затягнути гайку на форсунці та витерти сліди течі палива.
7. Вставити Z-подібну заводну ручку в гніздо ручного стартера. Відтиснути важіль декомпресора і розкрутити маховик заводною ручкою (5–8 обертів).
8. Продовжуючи обертати маховик, відпустити важіль декомпресора. Двигун повинен запуститися.
9. Якщо двигун не запустився з першої спроби, повторити дії, зазначені в пп. 7. та 8.



### Рисунок 35. – Важіль зчеплення

10. Дістати заводну ручку з гнізда ручного стартера і встановити важіль "газу" в положення, яке відповідає мінімально стійким обертам колінчастого вала двигуна.
11. Якщо двигун не вдалося запустити після кількох спроб – з'ясувати й усунути причину несправності.

#### 5.10. Запуск двигуна електричним стартером

Запуск двигуна електричним стартером аналогічний ручному запуску за винятком того, що розкручування маховика здійснюється не вручну, а електростартером:

1. Виконати операції 1-6 з п. 4.9. даного Керівництва.
2. Важіль (4) (див. рис. 2., 5. або 8. відповідно моделі мотоблока) вимикача електроживлення встановити в положення «увімкнено» (нижнє положення).
3. Відтиснути важіль декомпресора і розкрутити маховик електричним стартером (2-3 оберти), увімкнувши електростартер поворотом ключа в замку запалювання у напрямку руху годинникової стрілки в крайнє положення.
4. Продовжуючи обертати маховик електричним стартером, відпустити важіль декомпресора. Двигун повинен запуститися.
5. Якщо двигун не запустився з першої спроби, повторити дії, як зазначено в пп. 1-4.
6. Якщо двигун не запустився після кількох спроб – з'ясувати й усунути причину несправності.

Для того, щоб зупинити двигун, перемістіть важіль управління подачею палива («газ») в крайнє нижнє положення. Коли двигун зупиниться, закрийте паливний кран.

#### 5.11. Запуск двигуна пробний у холодну пору року

##### **ЗАСТЕРЕЖЕННЯ!**



При виконанні короткочасного пробного запуску двигуна мотоблока, обов'язково треба перевірити рівень мастила у картері двигуна, але можна не перевіряти у коробці передач і повітряному фільтрі, а також наявність води у системі охолодження.

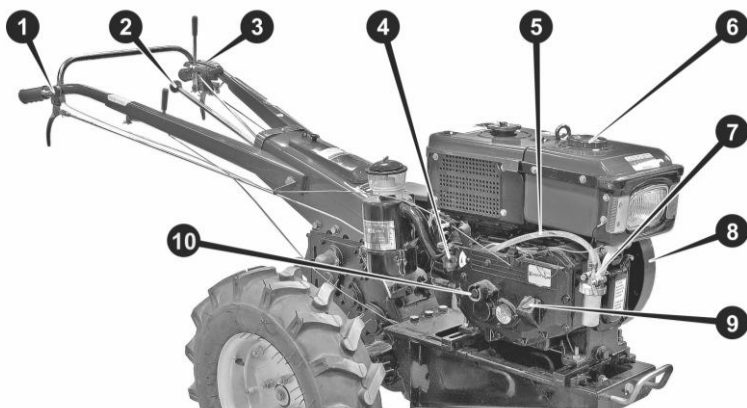


Рисунок 36. – Пробний запуск

1. Повністю звільнити мотоблок від пакувальних матеріалів, встановити горизонтально на рівну тверду поверхню.
2. Відкрутивши пробку-щуп (9), перевірити рівень мастила у картері двигуна. У разі необхідності – долити моторне мастило 15W-40, якщо у картері двигуна інше мастило – долити інше.



**ЗАСТЕРЕЖЕННЯ!**

Змішування мастила різних типів, видів, марок не допустимо як в картері двигуна, так і в картері редуктора.



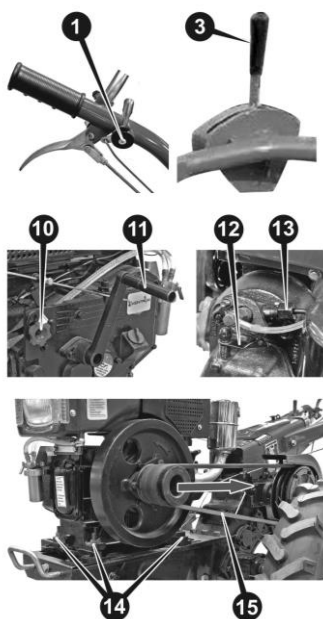
**ОБЕРЕЖНО!**

Дизпаливо токсичне та пожежонебезпечне. При заправці паливного бака будьте обережні та дотримуйтесь правил пожежної безпеки.



**ЗАСТЕРЕЖЕННЯ!**

За мінусової температури навколишнього середовища запуск двигуна може бути ускладнений. У такому випадку перед першим запуском необхідно витримати мотоблок 2-3 години у теплом приміщенні! Але оскільки вихлопні гази двигуна є токсичними, запускати двигун у закритому приміщенні ЗАБОРОНЕНО!



3. Встановити важіль зчеплення (3) у положення «ВИМК». Важіль перемикачів передач (2) встановити у нейтральне положення.

4. Перевірити, щоб гайка-баранчик (4) не була затиснута. Встановити важіль ручного газу (1) на максимум (вгору). Відкрити паливний кран (7), переконавшись у відсутності підтікання палива.

5. Дістати з інструментального ящика пускову рукоятку (11) і вставити у спеціальне гніздо (10) на кришці картера двигуна. Рукоятка повинна виступати храповика зафіксуватись на пусковому валу.

6. Щоб створити потрібний тиск палива на форсунці, треба повернути лівою рукою важіль декомпресора (12) у крайнє положення, до упору, а правою плавно обертати рукоятку (11) за годинниковою стрілкою – зробити кілька обертів.

7. Утримуючи декомпресор (12) у повернутому положенні, з прискоренням розкручувати маховик (8), максимально збільшуючи оберти. Коли через 5-7 обертів рукоятки швидкість обертання маховика стане максимальною, зробити посиленний ривок рукоятки і одночасно відпустити декомпресор.

8. Відразу як тільки двигун заведеться, повернути рукоятку (11) до інструментального ящика.
9. Через 5-10 секунд після запуску двигуна встановити важіль ручного газу (1) на середні оберти. Для контролю працездатності двигуна достатньо дати йому попрацювати 1-2 хвилини.
10. Якщо двигун не завівся з першого разу, повторити п.6 ще кілька разів, поки двигун не заведеться.
11. Щоб заглушити двигун, встановіть важіль ручного газу (1) в мінімальне положення, після цього необхідно відразу закрити паливний кран (7) (див. рис. 36.)

### ЗАСТЕРЕЖЕННЯ!



Пам'ятайте про фізичні властивості води у холодний період року. Не допускайте замерзання води, завжди повністю зливайте дистильовану воду після експлуатації.

## ЗАСТЕРЕЖЕННЯ!

### ЗАПУСК У ХОЛОДНУ ПОРУ РОКУ.



Якщо двигун не вдається завести після 5-7 спроб, видалити повітряну пробку з паливо проводу: зняти паливний шланг (5) з патрубку паливного крана (7), наповнити шланг дизпаливом за допомогою шприца і надіти його на патрубок. Послабити гайку на форсунці (13), повернути декомпресор (12) і провертати стартером двигун, поки з-під цієї гайки не потече дизпаливо. Затягнути гайку (13), ще 10-12 разів вхолосту провернути двигун і знову спробувати його завести.

## УВАГА!



Щоб полегшити процедуру першого пуску, можна зняти клинові ремені (15). Без навантаження двигун запускати легше. Після вдалого запуску і зупинки двигуна – поставте ремені на своє місце.

### 5.12. Рух вперед

Щоб почати рух мотоблока вперед за допомогою двигуна, необхідно:

1. Встановити важіль перемикання передач у нейтральне положення (2) (див. рис. 37.)

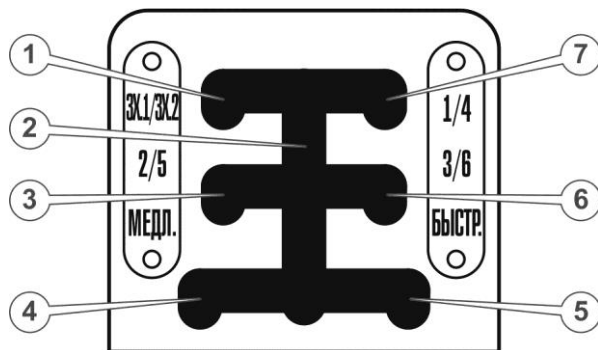


Рисунок 37. – Схема перемикання передач

2. Установити важіль управління зчепленням в поз. "Вимк." («Вимкнено») («Б») (див. рис. 35.)
3. Запустити двигун і встановити поворотом важеля регулювання подачі палива малі оберти колінчастого вала.

4. Опустити важіль перемикання передач в крайнє нижнє положення і обрати необхідний діапазон – позиції (4) або (5) (див. рис. 37.) (повільно або швидко)
5. Обрати необхідну передачу: встановити важіль перемикання передач в положення (3), (6) або (7), в залежності від необхідної швидкості переміщення (див. табл. 4.)
6. Встановити відкидну передню опору в транспортне положення, перемістивши важіль управління опорою в крайнє заднє положення.



### **УВАГА!**

**Перш ніж почати рух, необхідно переконатися, що відкидна опора мотоблока знаходиться в транспортному (горизонтальному) положенні.**

7. Утримуючи кермо мотоблока за рукоятку, плавно перевести важіль управління зчепленням в положення «Ввімк.» («увімкнено») («А») (див. рис. 35.) Мотоблок почне рух вперед.
8. Відрегулювати швидкість руху мотоблока важелем управління подачею палива («газ».)

### **5.13. Рух назад**

Щоб почати рух мотоблока назад за допомогою двигуна, необхідно:

1. Встановити важіль перемикання передач у нейтральне положення (2) (див. рис. 37.)
2. Встановити важіль управління зчепленням в поз. «Вимкнено» («Б») (див. рис. 35.)
3. Запустити двигун і встановити поворотом важеля регулювання подачі палива малі оберти колінчастого вала.
4. Опустити важіль перемикання передач в крайнє нижнє положення і обрати необхідний діапазон – позиції (4) або (5) (див. рис. 37.)
5. Встановити важіль перемикання передач в положення (1) (див. рис. 37.)
6. Перевести відкидну передню опору в транспортне положення, перемістивши важіль управління опорою в крайнє заднє положення
7. Утримуючи кермо мотоблока за рукоятку, плавно перевести важіль управління зчепленням в положення «включено» («увімкнено») («А») (див. рис. 35.) Мотоблок почне рух назад.
8. Відрегулювати швидкість руху мотоблока важелем управління подачею палива («газ».)



### **ЗАСТЕРЕЖЕННЯ!**

Під час руху мотоблока заднім ходом будьте вкрай уважними, рухайтеся лише на малих швидкостях, повертайте плавно, надійно утримуючи кермо двома руками.

#### **5.14. Перемикання передач**

На відміну від автомобіля або мотоцикла, рух мотоблока можна починати або закінчувати на будь-якій заздалегідь обраній передачі. Під час зміни передачі немає необхідності спеціально розганятися або зупинятися. Досить перевести важіль управління зчепленням в поз. «Вимкнено» («Б» див. рис. 35.) та за допомогою важеля перемикання передач обрати необхідну передачу.



### **ЗАСТЕРЕЖЕННЯ!**

Не змінюйте швидкість руху мотоблока за рахунок пробуксовки муфти зчеплення так як це призводить до швидкого зносу деталей зчеплення.



### **ЗАСТЕРЕЖЕННЯ!**

Вмикання, вимикання і перемикання передач можна здійснювати тільки тоді, коли зчеплення вижате і при обертах двигуна, які не перевищують середніх обертів, щоб уникнути поломки двигуна і трансмісії мотоблока.

#### **5.15. Зупинка мотоблока**

Для зупинки мотоблока необхідно:



### **ЗАБОРОНЯЄТЬСЯ!**

Забороняється при робочому ході витискати важіль «Гальма», тому що це виключно стоянкове гальмо.

1. Заглушити двигун шляхом переміщення важеля керування подачею палива («газ») в крайнє нижнє положення.
2. У разі тривалої стоянки – закрити паливний кран.

Для екстреної зупинки двигуна потрібно натиснути важеля декомпресора і утримувати його поки двигун не заглухне.



## 5.16. Особливі прийоми управління мотоблоком

Конструктивною особливістю мотоблока є можливість швидкого автономного від'єднання від силової передачі кожної з півосей з транспортними колесами. Таке від'єднання необхідно в першу чергу для того, щоб здійснювати повороти або розвороти мотоблока з вимкненим двигуном, а також для полегшення повороту під час роботи з обладнанням, яке агрегується.

Під час затискання важеля (див. п. 1.1.) блокування півосі (правого, лівого або обох одночасно), відбувається розчеплення прямозубчастої шестеренчастої передачі з відповідної сторони, і колесо (обидва колеса) від'єднується від трансмісії мотоблока та отримує можливість вільно обертатися.

Якщо важіль затискається в процесі руху мотоблока з працюючим двигуном, крутний момент від двигуна перестає передаватися на від'єднане колесо, але продовжує передаватися на інше колесо, і мотоблок починає розвертатися у бік від'єданого колеса. Таким чином, для того, щоб в процесі руху повернути праворуч, необхідно затиснути правий важіль, щоб повернути ліворуч – лівий важіль. Якщо затиснути обидва важеля одночасно, мотоблок зупиниться.



### **ОБЕРЕЖНО!**

**Будьте обережні під час виконання поворотів у русі за допомогою важелів від'єднання півосей. Виконуйте повороти на невеликій швидкості і якомога плавніше, щоб не втратити контроль над агрегатом.**

Для того, щоб повернути або розвернути мотоблок з вимкненим двигуном, необхідно затиснути один з важелів блокування півосей або обидва відразу, та за рукоятки керма повернути мотоблок в потрібну сторону на необхідний кут.

Під час виконання транспортних робіт з використанням напівпричепа необхідно суворо дотримуватися правил дорожнього руху. Напівпричіп обов'язково повинен бути оснащений справною гальмівною системою, яка забезпечує утримання всієї завантаженої зчіпки на ухилі не менше ніж 12 градусів.

Швидкість руху на підйомах, спусках та крутих поворотах не повинна перевищувати 4 км/год. Переїзд через канави та інші перешкоди необхідно здійснювати під прямим кутом до перешкоди на малій швидкості, надійно утримуючи кермо мотоблока двома руками. Важку ділянку шляху можна подолати, ведучи мотоблок по змійці.

Для зменшення пробуксовки коліс мотоблока вантаж, який перевозиться, розташуйте в передній частині напівпричепа. У разі перевезення об'ємних і габаритних вантажів (сіно, соломка тощо) необхідно їх ретельно укласти в напівпричепі та закріпити мотузками.

## 5.17. Обкатка

Перші години роботи з новим мотоблоком визначені як період обкатки. У цей період не слід використовувати двигун на високих обертах, а також не використовувати мотоблок на тривалих і важких роботах.

Після закінчення періоду обкатки слід обрати оптимальний режим роботи двигуна, що відповідає навантаженню у кожному випадку виду робіт з мотоблоком. Високі оберти двигуна знижують його моторесурс, що особливо видно при відсутності навантаження на трансмісію.

Довготривала та надійна робота мотоблока забезпечується при правильній експлуатації у період навчання використання мотоблока.

Перші 25 годин експлуатації – це період притирки деталей двигуна та трансмісії.



### **ЗАСТЕРЕЖЕННЯ!**

**НЕ ДОПУСКАЄТЬСЯ перенавантаження мотоблока у період обкатки.**

Не перенавантажуйте мотоблок під час роботи на важких і кам'янистих ґрунтах та працюючи з важкими агрегатами.

При використанні мотоблока як транспортного засобу, маса вантажу не повинна бути більшою 80% від допустимої маси, що зазначена в технічній характеристиці.

Щоденно перевіряйте рівень мастила у двигуні, при необхідності доливайте мастило до верхнього рівня. Перевірте та підтягніть різьбові з'єднання.

Після повної обкати слід провести першу заміну мастила у двигуні.

## 5.18. Період обкатки мотоблока у 3 етапи (25 годин)

Таблиця 5.

Етап обкатки	Навантаження на холостому ході	Час роботи на кожній передачі, год	Всього
--------------	--------------------------------	------------------------------------	--------

1-й	Передача 1	0,5	4,5
	Передача 2	0,5	
	Передача 3	0,5	
	Передача 4	0,5	
	Передача 5	1	
	Передача 6	1	
	Задній хід 1	0,25	
	Задній хід 2	0,25	

Таблиця 6.

Етап обкатки	1/3 навантаження	Час роботи на кожній передачі, год	Всього
2-й	Передача 1	1	8
	Передача 2	2	
	Передача 3	2,5	
	Передача 4	2,5	

Таблиця 7.

Етап обкатки	2/3 навантаження	Час роботи на кожній передачі, год	Всього
3-й	Передача 1	1	12,5
	Передача 2	2	
	Передача 3	4	
	Передача 4	3	
	Передача 5	1	
	Передача 6	1,5	

Перевірте та за потреби відрегулюйте натяг привідного ремня, роботу механізму розчеплення лівого колеса.



### ЗАСТЕРЕЖЕННЯ!

У процесі обкатки не допускайте щоб двигун працював на високих оборотах і з повним навантаженням, так як від цього залежить довговічність роботи двигуна.



### ЗАСТЕРЕЖЕННЯ!

Після завершення обкатки необхідно провести технічне обслуговування мотоблока і повністю замінити мастило в картері двигуна, в редукторі і в повітряному фільтрі.



### **ЗАСТЕРЕЖЕННЯ!**

Після 3-4 годин обкатки необхідно перетягнути головку мотоблока. Та перевірити зазор клапанів щупом, що йде у комплекті, при необхідності налаштувати їх зазори. Цю саму процедуру необхідно виконати після повної обкатки.

## 5.19. Перетягування головки циліндра та клапанів

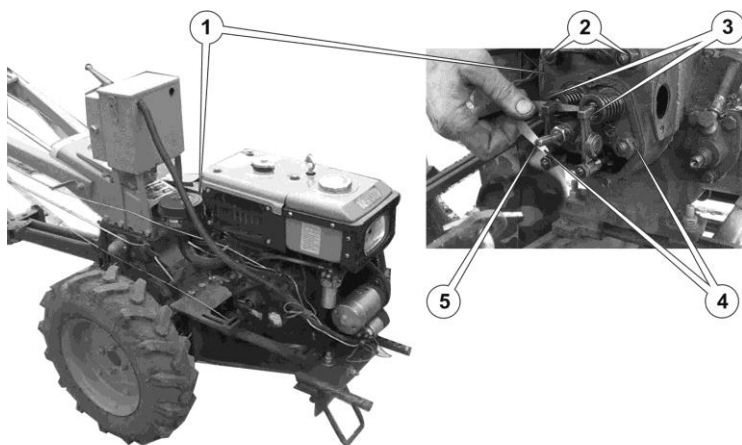


Рисунок 38. – Відкрита головка циліндра

### Опис рисунка 38

1	Місце налаштування головки	4	Дві нижні гайки
2	Дві верхні гайки	5	Шпилька кришки клапанів
3	Клапани		

Послідовність дій налаштування головки циліндра та клапанів:

1. Прогріти двигун до 80 °С
2. Необхідно перетягнути 4 гайки. Зніміть кришку клапанів, щоб мати доступ до гайок (4) (див. рис. 38.)
3. Перетягуємо одночасно по дві гайки, ліву верхню та праву нижню, так само перетягніть ще дві гайки. Перетягувати гайки необхідно до упору, не більше.
4. Перевірити зазор клапанів вимірювальним щупом, що йде у комплекті з інструментами, впускного клапана (справа) та випускного клапана (зліва). Допустимий зазор впускного клапана – 0,15-0,25, випускного 0,25-0,35. При необхідності налаштувати.



#### **ЗАСТЕРЕЖЕННЯ!**

**Налаштування клапанів повинно проводитись кваліфікованим спеціалістом. Самостійне налаштування клапанів призведе до втрати гарантії.**

### **5.20. Обкатка ґрунтофрези**

Нова ґрунтофреза повинна пройти обкатку 1-2 години перед експлуатацією, на холостому ході. При наявності сторонніх шумів, необхідно провести повну перевірку.

### **5.21. Використання валу відбору потужності**

Для використання мотоблока в якості стаціонарного джерела механічної енергії, а також для приводу виконавчих механізмів активного навісного обладнання, конструкцією мотоблока передбачено наявність валу відбору потужності (ВВП).

Вал відбору потужності з пазом під шпонку знаходиться на правій стороні редуктора та має наступні приєднувальні розміри:

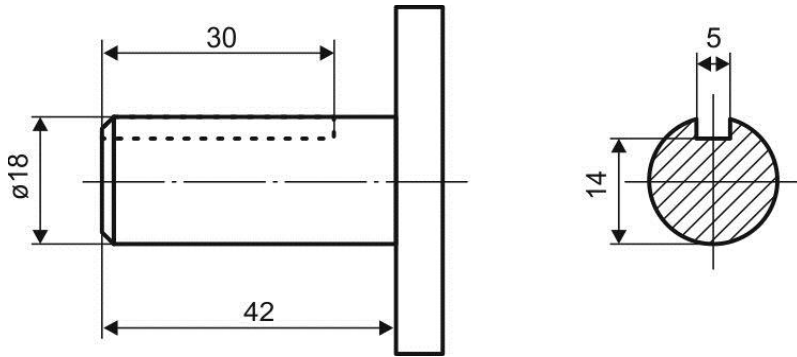


Рисунок 39. – Вал відбору потужності

Вал відбору потужності є продовженням вхідного вала коробки передач і у разі вимкненого зчеплення не обертається. Напрямок обертання збігається з напрямком обертання веденого шківа. Розрахункова частота обертання ВВП становить 1186 об/хв. Розміри ВВП дивіться в таблиці технічних даних у р.2.

## 5.22. Агрегування з навісним і причіпним обладнанням

Мотоблоки агрегуються з навісними, напівнавісними і причіпними машинами, знаряддях і агрегатами універсального та спеціального призначення, які забезпечують можливість виконання широкого спектру сільськогосподарських робіт, у тому числі операцій стосовно підготовки та обробки ґрунту, посіву та висадці культур, обробки посівів, збирання врожаю, транспортування вантажів. Можливе застосування мотоблока для приводу різних стаціонарних сільськогосподарських та будівельних машин та агрегатів. Підбір та придбання сільськогосподарських машин і агрегатів до мотоблока здійснюється споживачем самостійно, виходячи з його потреб, з урахуванням характеристик мотоблока, а також місцевих умов (вимог агротехнологій, ґрунтових умов, особистого досвіду, рекомендацій відповідних регіональних консультативних центрів і організацій з сільськогосподарського виробництва). Необхідно мати на увазі, що сільськогосподарські машини однакового призначення, але різних виробників, можуть відрізнятися за особливостями агрегування, мати різні технічні характеристики та регулювання. Порядок складання агрегатів на базі мотоблока та особливості роботи машини зазвичай наводяться в керівництвах з експлуатації технічних засобів, які агрегуються.



### ЗАСТЕРЕЖЕННЯ!

**Перш ніж виконувати роботи мотоблоком в агрегаті з обладнанням, необхідно уважно ознайомитися з технічною документацією з експлуатації пристрою, який агрегується з мотоблоком.**

Навісне та причіпне обладнання кріпиться до мотоблока за допомогою причіпної цапфи (1) (див. рис. 40.) або жорстким способом.

Плуги, борони, сівалки, транспортні причепа і напівпричепа та інше буксирне обладнання причіпляється дишлом за шворінь (2) цапфи (1). Шворінь (2) обов'язково фіксується чекою, щоб уникнути випадіння (3).

Активне навісне обладнання, наприклад, роторна ґрунтофреза, може кріпитися безпосередньо до корпусу редуктора замість причіпної цапфи. При цьому передача потужності на виконавчі механізми навісного обладнання здійснюється або через шестерню (6) редуктора мотоблока, в зачеплення з якою вводиться шестерня редуктора навісного обладнання, або від валу відбору потужності (ВВП) мотоблока.

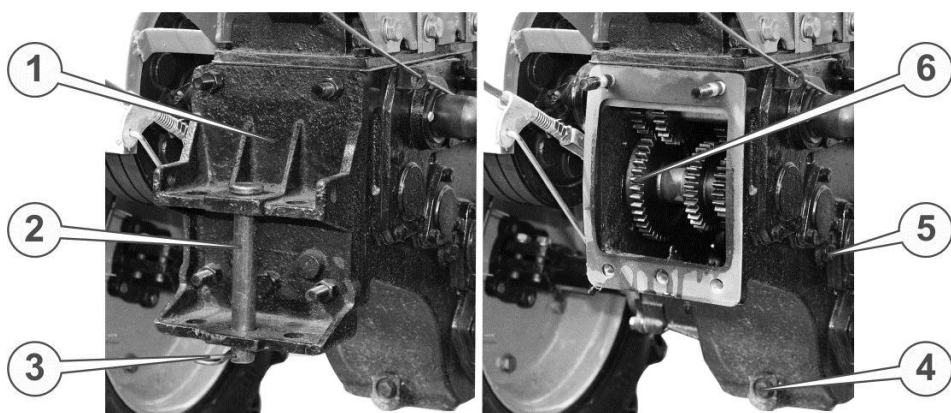


Рисунок 40. – Відкрий редуктор мотоблока

### 5.23. Освітлювальні прилади

Мотоблоки моделей МБ 1010ДЕ, МБ 1012ДЕ оснащені освітлювальними приладами, до складу яких входить динамо-машина з маховиком, лампочка, перемикач і провід (можлива комплектація світлодіодної фари.)

Динамо-машина з маховиком: являє собою електричний генератор змінного струму з постійним магнітом і номінальною напругою 12 вольт. Корисна потужність забезпечується двома однофазними ланцюгами, що дають в загальному 90 Вт. швидкість обертання двигуна генератора становить 2600 об. / хв.

Лампа: модель 7, використовується для переднього освітлення під час руху мотоблока (МБ 1080Д – має світлодіодне освітлення). Оскільки генератор забезпечує подачу живлення на два однофазних джерела, другий однофазний



провід може бути при необхідності використаний для установки лампи на причепі або іншому навісному обладнанні.

#### 5.24. Функціонування

При працюючому дизельному двигуні, для ввімкнення світла слід натиснути на перемикач, встановлений під лівою рукояткою керма, перемикаючи його в напрямку вперед-назад.

#### 5.25. З'єднання дротів

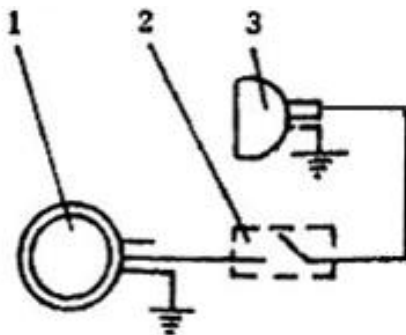


Рисунок 41. – Схема з'єднання ланцюга освітлення

1 Генератор

3 Лампа

2 Перемикач

**5.26. Електросхема мотоблоків з електростартером з реле стартера та замком на 3х контактах**

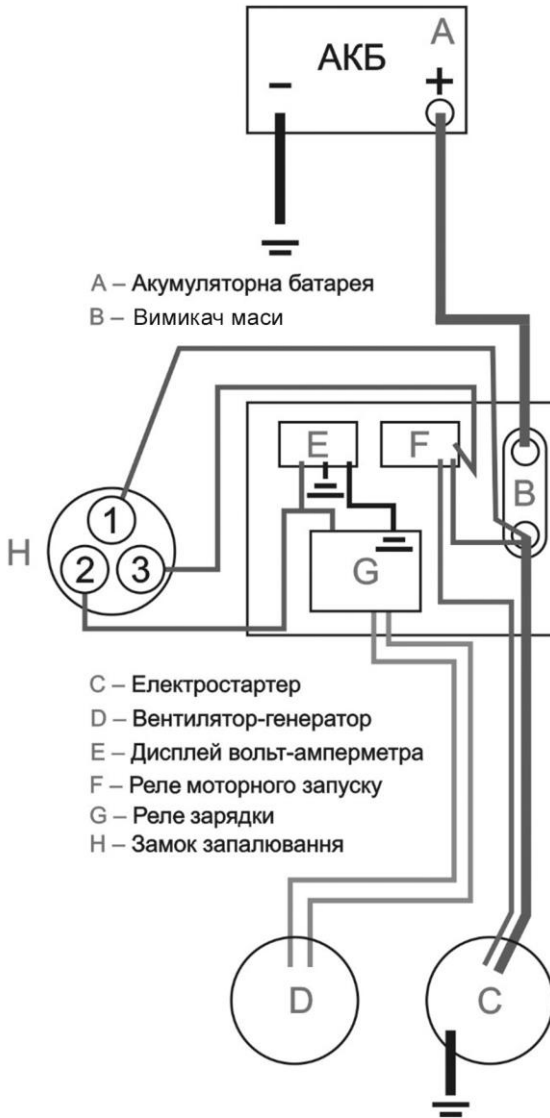


Рисунок 42. – Електросхема мотоблоків з електростартером

## 6. ТЕХНІЧНЕ ОБСЛУГОВУВАННЯ

Надійність і довговічність роботи мотоблока, особливо – двигуна, багато в чому залежать від правильності та своєчасності проведення технічного обслуговування.

### 6.1. Контрольний огляд

Щоразу на початку роботи мотоблока необхідно:

- виконати зовнішній огляд з метою виявлення можливих несправностей і пошкоджень, слідів течі мастила і палива, у разі виявленні – усунути причини несправностей.
- переконатися в надійності кріплень елементів мотоблока і встановленого навісного обладнання, у разі необхідності – підтягнути кріплення.
- перевірити рівень і чистоту мастила у ванні масляного фільтра, долити або замінити мастило у разі необхідності.
- перевірити рівень і чистоту мастила в картері двигуна і в редукторі, долити у разі необхідності.
- перевірити рівень палива в паливному баку, долити паливо у разі необхідності.
- перевірити рівень води в радіаторі, долити у разі необхідності. якщо пора року холодна, – залийте теплу воду в радіатор.
- перевірити цілісність приводних клиноподібних ременів.
- перевірити тиск у шинах і переконалися у відсутності наскрізних тріщин та розривів у покриттях.
- перевірити роботу зчеплення, у разі необхідності нанести на поверхню притискного підшипника солідол або літол.
- перевірити надійність фіксації керма, надійність з'єднання контактів та клем.
- у разі використання навісного обладнання – переконалися в його справності і працездатності.
- у разі використання причіпного пристрою – переконалися в його справності та в надійності зчипки. шворінь причіпного пристрою завжди повинен бути зафіксований чекою, перевірити гальма.

Бруд та пісок є однією з основних причин передчасного зносу відкритих рухомих частин мотоблока. Піщинки і дрібні частинки ґрунту здатні проникати в усі, навіть самі важкодоступні вузли, пошкоджуючи деталі, – як металеві, так і гумові. Бруд та сміття, які потрапили в радіатор і грати вентилятора, значно знижують ефективність охолодження, що може стати причиною перегріву двигуна. Крім того, під шаром бруду важко своєчасно виявити пошкодження деталей, знос, витік мастила. Щоб звести до мінімуму ці неприємні наслідки, необхідно регулярно очищувати мотоблок.

Очищення двигуна необхідно здійснювати після кожного використання мотоблока, а також на початку заправки паливом і моторним мастилом. Слід пам'ятати, що потрапляння пилу та бруду в паливо або моторне мастило призводить до значного скорочення терміну служби двигуна. Не допускається експлуатація двигуна зі слідами течі палива і мастила.

Також щодня необхідно перевіряти цілісність крильчатки вентилятора охолодження двигуна. Відсутність навіть декількох лопатей крильчатки може стати причиною перегріву і виходу з ладу двигуна. Надламану або поламану крильчатку необхідно негайно замінити.

## 6.1. Періодичні перевірки та операції з техобслуговування

Таблиця 8.

Операція	Періодичність					
	Щодня або щозміни	Після закінчення обк атки	місяця або через кож ні	кожні 5 місяці або через кож ні	50 мотогодин або через кож ні	100 мотогодин або через кож ні
Очищення двигуна і агрегатів мотоблока*	■					
Виконання операцій контрольного огляду	■					
Заміна мастила в масляній ванні повітряного фільтра*	Кожні 8 мотогодин					
Промивання фільтруючого елемента повітряного фільтра*						
Заміна моторного мастила в картері двигуна		■		■		
Заміна трансмісійного мастила в редукторі		■			■	
Промивання масляного фільтра*		■			■	
Промивання радіатора системи охолодження		■		■		
Промивання паливного бака*				■		
Перевірка стану форсунки і тиску уприскування**		■			■	
Очищення і регулювання зазорів клапанів		■	■			■

Продовження таб. 8.

Перевірка стану АКБ (Тільки для мотоблоків з електричним стартером)		■		■		
Заміна паперового елемента паливного фільтра						■
Регулювання натягу приводних клиноподібних ременів*		■		■		
Заміна привідних клиноподібн их ременів*						■
Регулювання зчеплення		■		■		
Заміна дисків зчеплення**	У разі необхідності					
Регулювання гальма**					■	

\* Під час роботи в забруднених умовах виконувати частіше.

\*\* Зверніться до сервісного центру.

## 6.2. Операції з техобслуговування

### 6.2.1. Заміна мастила та промивання повітряного фільтра

#### **ЗАБОРОНЯЄТЬСЯ!**



Забороняється здійснювати запуск та експлуатувати двигун мотоблока без встановленого повітряного фільтра або з пошкодженим фільтруючим елементом, а також без мастила в масляній ємності повітряного фільтра, щоб уникнути передчасного зношення та виходу з ладу поршневої групи двигуна.

1. Відкрутіть гайку-баранчик кріплення корпусу фільтра (див. рис. 54.) та зніміть кришку.

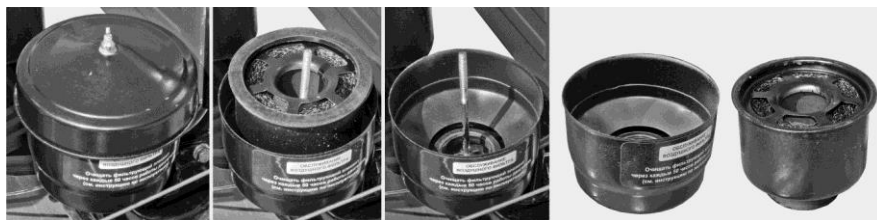


Рисунок 43. – Повітряний фільтр

2. Дістати гумову прокладку і фільтруючий елемент з дротяною набивкою.
3. Зняти корпус повітряного фільтра, вилити з нього забруднене мастило, промити корпус зсередини гасом чи спиртом, або водою з миючим засобом, ретельно просушити.
4. Промити фільтруючий елемент з дротяною набивкою в гасі, або водою з миючим засобом, ретельно просушити.
5. Встановити на місце корпус повітряного фільтра.
6. Налити в масляну ванну корпусу 50 – 70 грамів чистого моторного мастила.

#### **УВАГА!**

**Не можна наливати мастило в масляну ванну повітряного фільтра понад встановленого рівня, тому що це може призвести до потрапляння його в камеру згоряння двигуна.**



**Можливі зміни в конструкції повітряного фільтра! Він може бути з повітряним циклоном. У цьому разі під час його обслуговування очищайте прозорі елементи фільтра та витирайте їх насухо.**

7. Установити на місце фільтрувальний елемент з дротяною набивкою і гумову прокладку.
8. Встановити на місце кришку фільтра, надійно закріпити її гайкою-баранчиком.
9. У фільтрі з циклоном необхідно замінювати паперовий фільтрувальний елемент кожні 50 мотогодин. Послідовність дій заміни: від'єднайте кріплення повітрозабірної труби від повітряного фільтра, від'єднайте хід очищеного повітря та хід всмоктування пилу від повітроочисника. Демонтуйте кріплення повітроочисника та зніміть його. Продуйте циклони в інерційному апараті та внутрішню порожнину. Вставте новий паперовий елемент та зберіть фільтр у зворотній послідовності.

Можливий варіант фільтра з паперовою касетою, у цьому випадку його обслуговування дещо відрізняється.



### **ЗАБОРОНЯЄТЬСЯ!**

Неприпустимо залишати навіть невеликі залишки води або іншої промивної рідини в повітряному фільтрі.

#### **6.3. Заміна мастила в картері двигуна і редукторі мотоблока**

Нерегулярна або невчасна заміна мастила значно скорочує термін служби агрегатів мотоблока. Заміну мастила в двигуні та в редукторі рекомендується проводити окремо. Перший раз необхідно поміняти мастило після закінчення періоду обкатки (10–12 мотогодин), а потім – регулярно раз на три місяці або після кожних 50 мотогодин роботи двигуна. Заміну мастила в редукторі необхідно виконувати кожні 100 мотогодин редуктора.

Рекомендується мастило з картера двигуна зливати після розігріву або після роботи двигуна, тоді воно стікає повністю і захоплює за собою відкладення та шкідливі домішки від згоряння палива. Те ж стосується зміни мастила в редукторі мотоблока.

Одночасно зі зміною мастила в картері двигуна необхідно здійснювати промивку сітчастого масляного фільтра. Промивання сітки необхідно здійснювати м'якою щіточкою за допомогою гасу або бензину, після чого ретельно просушити.

#### **6.4. Очищення і промивання системи водяного охолодження**



### **ЗАСТЕРЕЖЕННЯ!**

Пам'ятайте про фізичні властивості води у холодний період року. Не допускайте замерзання води у радіаторі, завжди повністю зливайте дистильовану воду після експлуатації.



### **ЗАБОРОНЯЄТЬСЯ!**

Забороняється наповнювати радіатор тосолом, антифризом тощо. В якості охолоджувальної рідини використовуйте виключно дистильовану воду.

Для роботи системи охолодження важлива не тільки кількість дистильованої води, яка залита в системі, а й стан самої системи.

Через певний проміжок часу вода забруднюється, починає змінювати свій хімічний склад і стає непридатною для подальшого використання.

Крім цього, для радіатора необхідне регулярне зовнішнє сухе очищення. Оскільки мотоблок постійно експлуатується в забруднених умовах, то в радіатор нерідко потрапляють пил, соломка і інше дрібне сміття, які необхідно вивувати стисненим повітрям.

Перед початком сезону замініть воду в радіаторі. Підставте ємність на 3 літри з запасом, відкрийте нижній вихід зливу відпрацьованої охолоджувальної рідини (внизу мотоблока). Злийте відпрацьовану воду в ємність та залийте в горловину радіатора воду для промивання радіатора. Налийте 3 літри чистої води до горловини радіатора, під час зливання повинна вибігати прозора вода, це говорить про те, що радіатор очищений від накипу, іржі та бруду. Закрийте вихід відпрацьованої води радіатора. Та залийте 3 літри дистильованої води.

Також необхідно уважно стежити за станом спеціального клапана пробки заливної горловини бачка. Пари, які утворюються під час нагрівання охолоджувальної рідини, виходять через цей клапан, забезпечуючи нормальну роботу системи. Якщо пробка якимось чином пошкоджується чи закупорюється, надлишковий тиск парів може пошкодити з'єднання і ущільнення системи, через що почнеться підтікання радіатора.

## **6.5. Перевірка системи живлення паливом**

Очищення паливного бака рекомендується здійснювати кожні 50 годин роботи або кожні 3 місяці, а у разі необхідності – і частіше, що дозволить подовжити термін служби не тільки паливної системи, але і двигуна в цілому. Очищувати паливний бак необхідно гасом або бензином, але попередньо повністю необхідно злити паливо і демонтувати бак.

Паливний відстійник, розташований під паливним краном, призначений для осаджування можливих механічних домішок та води в паливі. Для очищення відстійника необхідно відкрутити накидну гайку кріплення склянки відстійника, зняти відстійник і злити відстій. Паливний кран при цьому повинен перебувати у закритому стані. Відстійник промити чистим бензином і встановити на місце. Раз на рік необхідно замінювати паперовий елемент паливного фільтра.

Паливопровод виконаний зі спеціального бензостійкого матеріалу, але як і у будь-якого іншого матеріалу, у нього є свій термін експлуатації і йому притаманні властивості старіння. Так як паливопровід є важливим елементом двигуна, йому слід приділяти підвищену увагу. Для запобігання можливої течі палива необхідно здійснювати своєчасну перевірку стану паливопроводу і, якщо необхідно, його своєчасну заміну. Не допускайте попадання бензину в паливну систему дизельного двигуна.



## 6.6. Перевірка стану та обслуговування АКБ

Мотоблок може бути укомплектований акумуляторною батареєю (АКБ), що обслуговується, так і укомплектований акумуляторною батареєю (АКБ), що не обслуговується. Перевірка та обслуговування АКБ, що обслуговується, здійснюється у відповідності до керівництва до акумуляторної батареї, яка встановлена на мотоблоці. Для всіх типів АКБ необхідно регулярно очищувати від нальоту солей корпус, клеми, які окислюються, а також наконечники проводів, змащувати їх тонким шаром технічного вазеліну.

Також необхідно регулярно контролювати ступінь зарядки АКБ. Акумуляторна батарея повинна знаходитися в стані, близькому до повної зарядженості, розряд понад 50% влітку та понад 25% взимку не допускається. Рівень заряду контролюється за допомогою вольтметра (необхідно придбати окремо). У повністю зарядженої батареї (від'єднаної від електричної системи мотоблока) напруга на клеммах складає 12,7 - 12,9 В за температури від +20 до +25 °С. У батареї з 75% зарядом напруга буде в діапазоні 12,5-12,6 В, при розряді батареї до 50% напруга буде в діапазоні 12,2-12,3 В.

### **ЗАСТЕРЕЖЕННЯ!**



**Не дотримання правил обслуговування та зберігання АКБ може привести до виходу з ладу АКБ.**

**При постановці мотоблока на зимове зберігання, АКБ слід зарядити на 100% і занести в тепле приміщення, від уникнення втрати технічних властивостей АКБ.**



### **ЗАСТЕРЕЖЕННЯ!**

**Підзаряджати АКБ не рідше одного разу на місяць.**

## 6.7. Регулювання натягу приводних ременів

Клиновидні приводні ремені передають крутний момент від ведучого шківів, встановленого на валу двигуна, до веденого шківів, який встановлений на вхідному валу редуктора мотоблока. Натяг ременів має бути відрегульований належним чином. Зайвий слабкий натяг може привести до прослизання ременів і навіть до їх зіскакування зі шківів. Зайвий сильний натяг значно скорочує термін служби ременів, а також шківів та підшипників валів двигуна і редуктора.

Регулювання натягу ременів здійснюється так:

1. Послабити гайки на 8-м болтах кріплення двигуна мотоблока до рами.
2. Послабити контргайку на регульовальному болті.

3. Відкручуючи або закручуючи натяжний болт, встановити необхідну натяжку клинових ременів.
4. Зафіксувати натяжний болт контргайкою.
5. Надійно затягнути всі 8 болтів кріплення двигуна до рами.

Ремінь вважається натягнутим правильно, якщо під час прикладання до нього в середині відстані між шківками зусилля в розмірі 5-6 кг ремінь прогнеться на 15–20 мм (див. рис. 44.)

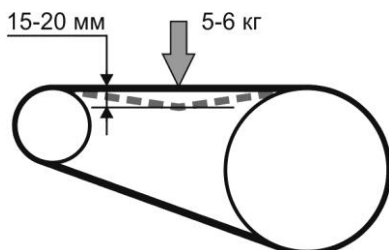


Рисунок 44. – Схема натягу ременя



**УВАГА!**

У процесі регулювання натягу ременів необхідно зберігати паралельність осей колінчастого валу двигуна і вхідного валу редуктора, а також знаходження торців веденого і ведучого шківів в одній площині.

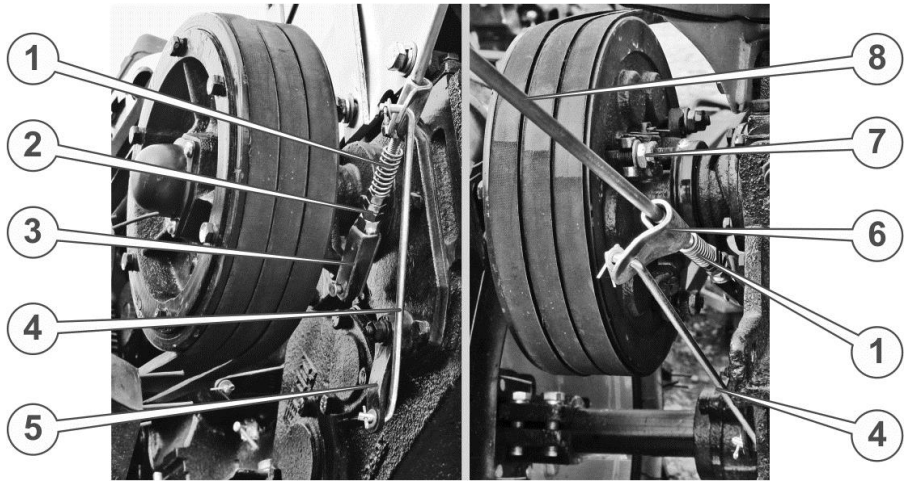


**УВАГА!**

Не можна використовувати на мотоблоці одночасно ремені різного ступеня зношеності, тому що це призводить до виникнення нерівномірності розподілу навантаження по струмках шківів і призводить до передчасного зносу ремінної передачі.

### 6.8. Регулювання зчеплення і гальм

Конструкція мотоблока передбачає комбіноване управління зчепленням і гальмами за допомогою одного важеля, розташованого на лівій рукоятці керма.



*Рисунок 45. – Регулювання гальм*

Зчеплення і гальма налаштовуються під час виготовлення мотоблока та у разі належної його експлуатації зберігають свої налаштування досить тривалий час. У разі необхідності регулювання зчеплення здійснюється за двома параметрами: регулювання вільного ходу і регулювання сили стиснення.

Регулювання вільного ходу тяги зчеплення (8) здійснюється зміною її довжини. Для цього вилка (3) розшпінтовується і знімається з важеля зчеплення, послаблюється набір регулювальних гайок (2), довжина тяги змінюється в потрібну сторону шляхом накручування або скручування вилки по різьбі на тязі зчеплення, після чого вилка фіксується контргайкою та шпінтується на важелі зчеплення. Регулювання сили стиснення зчеплення здійснюється за допомогою регулювальних гайок (7). При цьому необхідно виконувати регулювання таким чином, щоб усі три вижимні пружини були відрегульовані на однакову силу стиснення.

Розрізне втулке гальмо вбудоване в картер редуктора в обслуговуванні не потребують. Регулювання гальм здійснюється шляхом зміни крайнього положення демпферної пружини (1), яка підтискає повзунок (6) під час переміщенні важеля управління зчепленням і гальмом у положення «гальмо». Повзунок (6) у свою чергу діє на важіль гальм (5) через тягу гальм (4). Під час зсуву регулювальної гайки гальм по різьбі на тязі зчеплення в бік керма, гальмо починають спрацьовувати раніше, також при цьому відбувається посилення гальмування.

## 6.9. Монтаж і демонтаж шин

Належний стан пневматичних шин транспортувальних коліс є важливим фактором забезпечення безпеки експлуатації мотоблока, особливо у разі використання його в зчепленні з напівпричепом для транспортних робіт. Необхідно регулярно оглядати шини на предмет ушкоджень – пробиття, тріщин, розшарування, – і своєчасно здійснювати їх ремонт. Ремонт шин, а також їх монтаж і демонтаж здійснюється за допомогою спеціальних ремонтних та монтажних наборів, які не входять в комплект поставки мотоблока, відповідно до інструкцій, які додаються до цих наборів.

Монтаж шин на обід і їх демонтаж необхідно здійснювати на чистому твердому майданчику, щоб всередину покришки не потрапляла земля та бруд. На початку монтажу необхідно перевірити стан обода, покришки та камери. Обід повинен бути чистим, без забоїн, задирок та іржі. Якщо є забоїни і задирки, їх необхідно зачистити, а бруд та іржу видалити. Після цього обід потрібно пофарбувати і просушити.

Шина і камера повинні бути без пошкоджень, сухими та чистими. Перш ніж вставити камеру в шину, її необхідно обсипати сухим тальком. Під час монтажу шини необхідно враховувати потрібні розташування соска (вентиля) камери і напрямок протектора. Перекіс вентиля не допускається.

## 7. ТРАНСПОРТУВАННЯ, ЗБЕРІГАННЯ ТА УТИЛІЗАЦІЯ

Мотоблок може транспортуватися в упаковці або в зібраному стані усіма видами транспорту у відповідності до загальних правил перевезень. Допустимі умови транспортування: температура навколишнього повітря в межах від  $-15^{\circ}\text{C}$  до  $+55^{\circ}\text{C}$ , відносна вологість повітря не повинна перевищувати 90%.

Розміщення і кріплення мотоблока в транспортних засобах повинні забезпечувати стійке положення і відсутність можливості його переміщення під час транспортування.

Для запобігання витікання мастила з картера двигуна і редуктора мотоблок слід встановлювати в транспортному засобі в нормальному робочому положенні. У разі перевезення на великі відстані необхідно злити паливо з паливного бака.

Під час транспортування і вантажно-розвантажувальних робіт упаковка з мотоблоком або мотоблок в зборі не повинні підлягати різким ударам та впливу атмосферних опадів.

У зв'язку з тим, що мотоблок в зборі має досить велику вагу, рекомендується під час його навантаження і вивантаження використовувати підйомно-транспортні пристрої, а в разі виконання навантажувальних робіт вручну ні в якому разі не здійснювати їх поодинці. Мотоблок слід піднімати за рукоятки керма і передній бампер.

Якщо мотоблок не використовується на протязі тривалого часу, його необхідно зберігати в сухому приміщенні, яке добре провітрюється, за температури від  $-15^{\circ}\text{C}$  до  $+55^{\circ}\text{C}$  та відносній вологості не більше ніж 90%, укрити від потрапляння всередину пилу та дрібного сміття. Приміщення для зберігання повинно бути обладнане у відповідності до правил протипожежної безпеки. Наявність у повітрі парів кислот, лугів та інших агресивних домішок не допускається.

Перш ніж встановлювати мотоблок на тривале зберігання, необхідно виконати низку операцій:

1. Завести двигун і прогріти його на протязі декількох хвилин, закрити паливний кран і дати двигуну заглохнути самостійно, щоб виробити паливо з форсунки.
2. Злити паливо з паливного бака.
3. Злити мастило з картера двигуна і з редуктора.
4. Залити нове мастило в картер двигуна і в редуктор.
5. Почистити мотоблок від слідів течі палива, моторного мастила і бруду.
6. Відновити пошкоджене лакофарбове покриття.

7. Змастити тонким шаром мастила відкриті ділянки поверхонь металевих деталей.
8. зняти транспортувальні колеса, встановити мотоблок на підставках таким чином, щоб він не торкався підлоги.
9. накачати шини транспортувальних коліс і покласти колеса на зберігання таким чином, щоб шини не торкалися підлоги.

Мотоблок, у якого закінчився термін використання, оснащення та упаковка повинні здаватися на утилізацію і переробку. Інформацію з утилізації можна отримати в місцевій адміністрації.

## 8. МОЖЛИВІ НЕСПРАВНОСТІ ТА ШЛЯХИ ЇХ УСУНЕННЯ

### ЗАСТЕРЕЖЕННЯ!



Несвоєчасне виявлення й усунення навіть невеликих пошкоджень і несправностей може призвести в процесі експлуатації мотоблока до серйозних поломок та виходу агрегатів з ладу. Експлуатація мотоблока в несправному стані є підставою припинення дії гарантійних зобов'язань.

### 8.1. Двигун

Таблиця 9.

Ознаки несправності	Можлива причина несправності	Спосіб усунення несправності
Двигун не запускається	Погана якість палива	Замінити паливо на рекомендоване
	Засмічений паливний фільтр-відстійник	Злити відстій, промити фільтр
	Засмічений паливопровід (у зимовий час можливе утворення крижаних пробок)	Визначити місце засмічення, промити і продути паливопровід, у разі утворення крижаних пробок – підігріти паливопровід
	Потрапило повітря в систему живлення паливом	Прокачати систему
	Масило в двигуні сильно загусло через низьку температуру	Злити частину мастила, прогріти його і залити в систему, запустити двигун
	Електричний стартер не забезпечує необхідну частоту обертання колінчастого вала	Перевірити стан акумуляторної батареї, у разі необхідності поставити на зарядку

Продовження таблиця 9.

Ознаки несправності	Можлива причина несправності	Спосіб усунення несправності
Двигун не запускається	Несправний паливний насос високого тиску (ПНВТ)	Перевірити паливний насос високого тиску (ПНВТ): від'єднати паливопровід високого тиску, встановити максимальну подачу палива і повернути стартером колінчастий вал двигуна. Якщо подачі палива з насоса не буде – звернутися до сервісного центру для ремонту або заміни паливного насоса високого тиску (ПНВТ)
	Не відрегульовані тяги управління (ПНВТ) або сам паливний насос високого тиску (ПНВТ)	Перевірити і відрегулювати тяги управління (ПНВТ) або сам паливний насос високого тиску (ПНВТ)
Двигун розвиває недостатню потужність	Засмічений паливний фільтр-відстійник	Злити відстій, промити фільтр
	Засмічений паливопровід (у зимовий час можливе утворення крижаних пробок)	Визначити місце засмічення, промити і продути паливопровід, у разі утворення крижаних пробок – відігріти паливопровід
	Засмічення фільтруючого елемента повітряного фільтра	Почистити повітряний фільтр
	Несправна форсунка	Зняти і перевірити форсунку, якщо форсунка несправна – замінити
	Несправний паливний насос високого тиску (ПНВТ)	Перевірити паливний насос високого тиску (ПНВТ): від'єднати паливопровід високого тиску, встановити максимальну подачу палива і повернути стартером колінчастий вал двигуна. Якщо подачі палива з насоса не буде – звернутися до сервісного центру для ремонту або заміни паливного насоса високого тиску (ПНВТ)



Продовження таблиця 9.

Ознаки несправності	Можлива причина несправності	Спосіб усунення несправності
Двигун розвиває недостатню потужність, димить чорним димом	У паливну систему потрапило повітря	Видалити повітря з паливної системи
	Засмічення фільтруючого елемента повітряного фільтра	Почистити повітряний фільтр
	Низька якість палива	Замінити паливо
	Двигун недостатньо прогрітий після запуску	Знизити навантаження та прогріти двигун
	Надходить недостатньо повітря, повітряний фільтр забитий або частково заблокований	Почистити повітряний фільтр
	Брудний або зношений паливний інжектор	Почистити або замінити інжектор форсунки
	Зношений паливний насос високого тиску (ПНВТ) або порушені його налаштування	Звернутися до сервісного центру для ремонту або заміни паливного насоса високого тиску (ПНВТ)
	Утворився нагар в камері згоряння, на клапанах або на поршневих кільцях	Почистити камеру згоряння, клапани або кільця від нагару
	Занадто мала в'язкість моторного мастила	Замінити моторне мастило в картері двигуна
	Неправильний час впорскування палива (порушені заводські налаштування)	Відновити заводські налаштування

Продовження таблиця 9.

Ознаки несправності	Можлива причина несправності	Спосіб усунення несправності
Двигун розвиває недостатню потужність, димить синім димом	Утворилася тріщина в блоці циліндра	Звернутися до сервісного центру для заміни блоку циліндра
	У паливо потрапило моторне мастило	Замінити паливо
	Надлишок мастила в картері двигуна або в масляній ванні повітряного фільтра	Злити надлишок мастила, встановивши рівень по верхній мітці мастиловимірювального щупа
	Велика витрата мастила внаслідок підвищеного зносу поршневих кілець і потрапляння мастила в камеру згоряння	Замінити поршневі кільця або звернутися до сервісного центру для ремонту двигуна

Двигун йде в рознос (самовільно збільшується частота обертів колінчастого валу), перегрівається	Несправний регулятор або заїдає рейка паливного насосу високого тиску (ПНВТ)	Негайно зупинити двигун і припинити подачу палива, по можливості максимально навантажити двигун, увімкнувши потрібну передачу, замінити (ПНВТ)
	Недостатня кількість мастила в системі змащення	Долити мастило в картер двигуна до необхідного рівня
	Засмічений фільтр очищення мастила	Промити фільтр очищення мастила
Збільшення витрати мастила, задимлення та проходження газів через сапун	Граничний знос сполучень "шийки колінчастого вала – підшипники"	Звернутися до сервісного центру для ремонту двигуна
	Підвищений знос поршневих кілець і потрапляння внаслідок цього мастила в камеру згоряння	Замінити поршневі кільця або звернутися до сервісного центру для ремонту двигуна
Зменшення або відсутність витрати мастила	Потрапляння палива в мастило із-за нещільності з'єднань по конусам трубок високого тиску	Підтягнути штуцери високого тиску
	Потрапляння охолоджуючої рідини в картер двигуна із-за негерметичності прокладок або тріщин в блоці циліндра	Усунути негерметичність або звернутися до сервісного центру для ремонту двигуна
	Негерметичність паливної системи	Перевірити герметичність системи. Усунути негерметичність

**Продовження таблиця 9.**

<b>Ознаки несправності</b>	<b>Можлива причина несправності</b>	<b>Спосіб усунення несправності</b>
	Двигун перевантажений	Зменшити навантаження, для чого перейти на нижчу передачу і збільшити частоту обертання колінчастого валу. Якщо температура не знижується, з'ясувати причину
	Недостатня кількість охолоджувальної рідини в системі охолодження	Долити відповідну охолоджуючу рідину в систему охолодження, попередньо давши можливість двигуну охолонути

<p>Двигун перегрівається</p>	Забруднений радіатор	Почистити та промити радіатор
	Велика кількість накипу в системі охолодження	Видалити накип із системи охолодження, заправити систему охолодження відповідною охолоджуючою рідиною
	Парафінування двигуна через тривалу роботу за низької температури охолоджувальної рідини	Попрацювати в режимі максимально допустимого навантаження двигуна за температури охолоджувальної рідини і мастила не менше ніж 75 °С. В подальшому не допускати безперервну роботу двигуна без навантаження на протязі понад 4 годин за температури охолоджувальної рідини і мастила нижче за 75 °С

## 8.2. Трансмiсія

Таблиця 10.

Ознаки несправності	Можлива причина несправності	Спосiб усунення несправності
Неповне вимикання зчеплення (зчеплення «веде»)	Збільшений вільний хiд тяги зчеплення	Вiдрегулювати довжину тяги зчеплення
Пiдвищений шум i стукiт пiд час роботи КПП	Знос зубцiв шестерень	Звернутися до сервісного центру для заміни шестерень
Не вмикаються або вмикаються насилу передачі в КПП	Неповне вимикання муфти зчеплення, муфта "веде"	Вiдрегулювати довжину тяги зчеплення
	Порушено регулювання приводу управління КПП	Вiдрегулювати привiд управління КПП
Мимовiльне вимикання передач в КПП	Знос або відколювання зубцiв шестерень	Звернутися до сервісного центру для заміни шестерень
	Зiгнута вилка перемикачання передач	Звернутися до сервісного центру для заміни вилки
	Знос пiдшипників	Звернутися до сервісного центру для заміни
Пiдвищений нагрiв деталей КПП i трансмісії	Недостатня або надмірна кiлькiсть мастила в картері трансмісії	Довести рiвень мастила до норми
	Пошкоджено шестерні або пiдшипники	Звернутися до сервісного центру для заміни шестерень або пiдшипників
Пiдтікання мастила з трансмісії та приводу переднього моста	Пошкоджені або зношені сальники, ущiльнення, прокладки	Замінити сальники, ущiльнення
	Ослаблена затяжка кришок пiдшипників	Пiдтягнути кріплення
Пiдтікання мастила з маточин колiс	Пошкоджені або зношені сальники, ущiльнення, прокладки	Замінити сальники, ущiльнення, прокладки
Недостатня ефективність гальма	Неправильне регулювання положення повзунка на тязі	Вiдрегулювати положення повзунка на тязі

### 8.3. Електрообладнання

Таблиця 11.

Ознаки несправності	Можлива причина несправності	Спосіб усунення несправності
Під час повороту ключа запалювання електричний стартер не вмикається	Відсутня, несправна або повністю розряджена АКБ	Перевірити наявність та зарядку АКБ. У разі необхідності – замінити АКБ
	Перегорів плавкий запобіжник мережі електроживлення	Замінити запобіжник, з'ясувавши та усунувши попередню причину його спрацьовування
	Відсутній контакт в мережі електроживлення	Перевірити наявність контакту і надійність з'єднання дротів електроживлення
	Окислилися затискачі або наконечники дротів АКБ	Зачистити затискачі та наконечники, підтягнути їх
Стартер не прокручує двигун або прокручує з малою швидкістю	Окислилися затискачі або наконечники дротів АКБ	Зачистити затискачі і наконечники, підтягнути їх кріплення
Стартер не прокручує двигун або прокручує з малою швидкістю	Несправна або розряджена АКБ	Перевірити стан та зарядку АКБ. У разі необхідності – зарядити або замінити АКБ
	Порушений ланцюг живлення стартера або реле стартера	Перевірити і відновити ланцюг живлення стартера або реле стартера
	Низький рівень електроліту в АКБ	Довести рівень електроліту в АКБ до норми
	Підвищене падіння напруги в ланцюзі живлення стартера	Зачистити затискачі АКБ, підтягнути кріплення дротів стартера
Стартер не вмикається або самостійно вмикається під час роботи двигуна (чути характерний скрегіт)	Пошкоджений замок запалювання	Перевірити замок запалювання у разі необхідності – замінити його

Продовження таб. 11.

Ознаки несправності	Можлива причина несправності	Спосіб усунення несправності
Стартер не прокручує двигун або прокручує з малою швидкістю	Несправна або розряджена АКБ	Перевірити стан та зарядку АКБ. У разі необхідності – зарядити або замінити АКБ
	Порушений ланцюг живлення стартера або реле стартера	Перевірити і відновити ланцюг живлення стартера або реле стартера
	Низький рівень електроліту в АКБ	Довести рівень електроліту в АКБ до норми
	Підвищене падіння напруги в ланцюзі живлення стартера	Зачистити затискачі АКБ, підтягнути кріплення дротів стартера
Стартер не вмикається або самостійно вмикається під час роботи двигуна (чути характерний скрегіт)	Пошкоджений замок запалювання	Перевірити замок запалювання у разі необхідності – замінити його
	Відсутня напруга в ланцюзі між контактами роз'ємів стартера і реле втягування	Відновити контакти в ланцюзі стартера та в ланцюзі витяжного електромагніту
При працюючому двигуні АКБ не заряджає	Пробуксовування ременя приводу генератора	Перевірити ремінь на відсутність замаслювання та відрегулювати натяг
	Несправний генератор	Замінити генератор
	Несправне реле-регулятор	Замінити реле-регулятор
Дуже великий струм зарядки, перегрів та швидке закипання електроліту в АКБ	Несправне реле-регулятор (порушено регулювання регулятора напруги)	Замінити реле-регулятор
	Несправна або розряджена АКБ	Замінити або зарядити АКБ
	Збільшення напруги в бортовій мережі через порушення регулювання напруги в реле-регуляторі	Замінити реле-регулятор
Прискорений саморозряд АКБ	Забруднена поверхня АКБ	Видалити бруд з поверхні АКБ
Не горить електролампа у фарі	Перегоріла лампа	Замінити лампу
	Нещільний або окислений контакт в патроні лампи	Підігнути пружинні контакти, зачистити окислені контактні точки
	Порушення контакту в з'єднаннях електричної мережі	Відновити порушені контакти
	Несправний вимикач фари	Замінити вимикач

## 9. ГАРАНТІЙНІ ЗОБОВ'ЯЗАННЯ

Гарантійний термін експлуатації мотоблоків «Кентавр» моделей становить 1 (один) рік із вказаної в гарантійному талоні дати роздрібного продажу. Термін служби (ресурс) мотоблока становить 3 (три) роки із вказаної в гарантійному талоні дати роздрібного продажу. Термін амортизації встановлюється згідно з діючим законодавством України. Гарантійний термін зберігання становить 5 (п'ять) років з дати випуску мотоблока, з дати роздрібного продажу.

Протягом гарантійного терміну несправні деталі і вузли будуть замінюватися за умови дотримання всіх вимог даного Керівництва та відсутності пошкоджень, пов'язаних з неправильною експлуатацією, зберіганням і транспортуванням мотоблока. Споживач має право на безкоштовне гарантійне усунення несправностей, виявлених і пред'явлених в період гарантійного терміну і обумовлених виробничими недоліками.

Гарантійне усунення несправностей здійснюється шляхом ремонту або заміни несправних частин мотоблока в сертифікованих сервісних центрах. У зв'язку зі складністю конструкції ремонт може тривати більше двох тижнів. Причину виникнення несправностей і терміни їх усунення визначають фахівці сервісного центру.



### **УВАГА!**

**Виріб приймається на гарантійне обслуговування тільки в повній комплектності, ретельно очищений від пилу та бруду.**

Гарантійні зобов'язання втрачають свою силу в наступних випадках:

- Відсутність гарантійного талона або якщо гарантійний талон неможливо прочитати.
- Неправильне заповнення гарантійного талона, відсутність у ньому дати продажу або печатки (штампа) і підпису продавця, серійного номера виробу.
- Наявність виправлень або підчищень в гарантійному талоні.
- Повна або часткова відсутність серійного номера на виробі, або якщо номер неможливо прочитати, невідповідність серійного номера виробу номеру, який вказаний в гарантійному талоні.
- Недотримання правил експлуатації, наведених у даному Керівництві, у тому числі порушення регламенту технічного обслуговування.
- Експлуатація несправного або некомплектного виробу, що стала причиною виходу виробу з ладу.
- Потраплення всередину виробу сторонніх речовин або предметів.

- Причиною несправності, що виникла, стало застосування неякісного палива, мастила.
- Наповнення радіатора будь якими охолоджувальними рідинами (тосолом, антифризом тощо), крім дистильованої води.
- Виріб має значні механічні або термічні пошкодження, явні сліди недбалої експлуатації, зберігання або транспортування.
- Причиною несправності, що виникла, стало приєднання до мотоблока несправного або нештатного навісного обладнання.
- Виріб використовувався не за призначенням.
- Проводився несанкціонований ремонт, розкриття чи спроба модернізації виробу споживачем або третіми особами.
- Несправність сталася внаслідок стихійного лиха (пожежа, повінь, ураган тощо.)

Замінені по гарантії деталі та вузли переходять у розпорядження сервісного центру.

Гарантійний термін на акумуляторну батарею складає 6 (шість) місяців з дати продажу (отримання покупцем) мотоблока.

Під час виконання гарантійного ремонту гарантійний строк збільшується на час перебування виробу в ремонті. Відлік доданого терміну починається з дати приймання виробу в гарантійний ремонт. Після закінчення гарантійного терміну сервісні центри продовжують здійснювати обслуговування та ремонт виробу, але вже за рахунок споживача.

Гарантійні зобов'язання не поширюються на несправності, що виникли внаслідок планового зносу або перевантаження виробу.

Гарантійні зобов'язання не поширюються на комплектуючі: паливопроводи, гумовотехнічні вироби, шини і камери, витратні та мастильні матеріали одноразового використання, електропроводку, сальники, підшипники, повітряні, паливні та масляні фільтри, лампочки, елементи паливної системи, форсунки, паливні насоси, ремені.

Гарантійні зобов'язання не поширюються на регламентні роботи під час планового ТО, включаючи діагностику і регулювання будь-яких систем. очищення, змащування, проточку вузлів, деталей. заміну або доливання всіх видів масел, мастил, якщо тільки такі не є необхідними під час проведення гарантійного ремонту мотоблока або його вузлів.

Гарантійні зобов'язання не поширюються на неповноту комплектації виробу, яка могла бути виявлена під час його продажу.

Право на гарантійний ремонт не є підставою для інших претензій.





Модель / Дата вир. \_\_\_\_\_ / \_\_\_\_\_

Серійний номер \_\_\_\_\_

Торговельна організація \_\_\_\_\_

Адреса \_\_\_\_\_

Перевірив і продав \_\_\_\_\_

(ПІБ, штамп продавця)

Дата продажу " \_\_\_\_\_ " " \_\_\_\_\_ " 20 \_\_\_\_\_ р.

Ціна у гривнях \_\_\_\_\_

Контактні дані покупця (тел.) \_\_\_\_\_

М.П.

Купуючи виріб, вимагайте перевірки його справності, комплектності і відсутності механічних пошкоджень, наявності відмітки дати продажу, штампа магазину та підпису продавця. Після продажу претензії щодо некомплектності і механічних пошкоджень не приймаються.

Претензій до зовнішнього вигляду, справності та комплектності виробу не маю. Із правилами користування та гарантійними умовами ознайомлений.

\_\_\_\_\_

П.І.Б покупця

\_\_\_\_\_

Підпис покупця

ВІДРИВНІ ТАЛОНИ



**KENTAVR**

Модель \_\_\_\_\_

Серійний номер \_\_\_\_\_

Вилучено \_\_\_\_\_  
(дата)

Видано \_\_\_\_\_  
(дата)

Майстер \_\_\_\_\_  
(ПІБ та підпис)

(торговельна організація)

(дата продажу)

(ПІБ та підпис продавця)

**М.П. сервісного центру**

**М.П.**



**KENTAVR**

Модель \_\_\_\_\_

Серійний номер \_\_\_\_\_

Вилучено \_\_\_\_\_  
(дата)

Видано \_\_\_\_\_  
(дата)

Майстер \_\_\_\_\_  
(ПІБ та підпис)

(торговельна організація)

(дата продажу)

(ПІБ та підпис продавця)

**М.П. сервісного центру**

**М.П.**



**KENTAVR**

Модель \_\_\_\_\_

Серійний номер \_\_\_\_\_

Вилучено \_\_\_\_\_  
(дата)

Видано \_\_\_\_\_  
(дата)

Майстер \_\_\_\_\_  
(ПІБ та підпис)

(торговельна організація)

(дата продажу)

(ПІБ та підпис продавця)

**М.П. сервісного центру**

**М.П.**

ВІДРИВНИЙ ТАЛОН

ВІДРИВНИЙ ТАЛОН

ВІДРИВНИЙ ТАЛОН

Виріб після гарантійного ремонту  
отримав у робочому стані, без дефектів.

\_\_\_\_\_  
(Дата)

\_\_\_\_\_  
(П.І.Б., підпис покупця)

Виріб після гарантійного ремонту  
отримав у робочому стані, без дефектів.

\_\_\_\_\_  
(Дата)

\_\_\_\_\_  
(П.І.Б., підпис покупця)

Виріб після гарантійного ремонту  
отримав у робочому стані, без дефектів.

\_\_\_\_\_  
(Дата)

\_\_\_\_\_  
(П.І.Б., підпис покупця)

## ФОРМУЛЯР ГАРАНТІЙНИХ РОБІТ

№	Дата проведення ремонту		Опис ремонтних робіт та заміненних деталей	Прізвище майстра та печатка сервісного центру
	Початок	Закінчення		