



МОТОБЛОКИ:

ДТЗ 510ДН; ДТЗ 510ДНЕ;

ДТЗ 512 ДН; ДТЗ 512ДНЕ.



Керівництво з експлуатації та обслуговування

ЗМІСТ

1	ОПИС ВИРОБУ	4
2	ТЕХНІЧНІ ДАНІ, КОМПЛЕКТАЦІЯ	7
3	ПРАВИЛА БЕЗПЕКИ	9
4	ЕКСПЛУАТАЦІЯ	13
5	ТЕХНІЧНЕ ОБСЛУГОВУВАННЯ	32
6	ТРАНСПОРТУВАННЯ, ЗБЕРІГАННЯ І УТИЛІЗАЦІЯ	38
7	МОЖЛИВІ НЕСПРАВНОСТІ ТА ШЛЯХИ ЇХ УСУНЕННЯ	40
8	ГАРАНТІЙНІ ЗОБОВ'ЯЗАННЯ	42

ШАНОВНИЙ ПОКУПЕЦЬ!

Дякуємо за вибір продукції ТМ «ДТЗ». Продукція ТМ «ДТЗ» виготовлена згідно з сучасними технологіями, що забезпечує її надійну роботу протягом усього терміну служби за умови дотримання правил експлуатації, обслуговування та заходів безпеки. Продукція продається фізичним та юридичним особам в місцях роздрібної та оптової торгівлі за цінами, вказаними продавцем, відповідно чинному законодавству.

Мотоблок ТМ «ДТЗ» за своєю конструкцією та експлуатаційними характеристиками відповідає вимогам нормативних документів України, а саме: ДСТУ 3158-95

! **УВАГА!**
Перш ніж почати користуватися виробом, уважно вивчіть дане Керівництво.

Дана продукція виготовлена на замовлення ТОВ «ПРОМИСЛОВА КОМПАНІЯ «ДТЗ», 49000, Україна, м. Дніпро, вул. Надії Алексєєнко буд. 100, приміщення 1, тел. 0 800 301 400, www.dtz.ua. Продукція продається фізичним та юридичним особам в місцях роздрібної та оптової торгівлі за цінами, вказаними продавцем, відповідно до чинного законодавства.

Дане Керівництво містить всю інформацію про мотоблок, необхідну для його правильного використання, агрегування, обслуговування і регулювання: опис особливостей конструкції, короткі технічні дані, рекомендації з експлуатації та технічного обслуговування, а також необхідні заходи безпеки при роботі з мотоблоком. У разі виникнення будь-яких претензій до виробу або необхідності отримання додаткової інформації, підприємством, приймаючим претензії є ТОВ «ПРОМИСЛОВА КОМПАНІЯ «ДТЗ», 49000, Україна, м. Дніпро, вул. Надії Алексєєнко буд. 100, приміщення 1, тел. 0 800 301 400, www.dtz.ua. Додаткову інформацію по технічному сервісу ви можете отримати за тел. 0 800 301 400.

Дбайливо зберігайте дане Керівництво і звертайтеся до нього у випадку виникнення питань стосовно експлуатації, зберігання та транспортування виробу. У разі зміни власника виробу передайте це Керівництво новому власнику.

Виробник CHONGQING HNASDAN MACHINERY MANUFACTURING CO., LTD. XIPENG INDUSTRY ZONE, JIULONGPO DISTRICT, CHONGQING 401326, CHINA не несе відповідальності за збиток та можливі пошкодження, заподіяні в результаті неправильного поводження з виробом або використання виробу не за призначенням.

1. ОПИС ВИРОБУ

Мотоблок «ДТЗ» є малогабаритним автономним силовим агрегатом (далі за текстом – «мотоблок») з дизельним двигуном, який призначений для приводу різних робочих органів, причіпних і навісних пристосувань, які використовуються під час оброблення ґрунту, догляду за насадженнями, механізації ручної праці в фермерських господарствах, на присадибних, садових і огородніх ділянках площею від 30 до 65 і більше соток.

УВАГА!

!

ТМ «ДТЗ» постійно працює над удосконаленням своєї продукції і у зв'язку з цим, залишає за собою право на внесення змін, що не порушують основні технічні експлуатаційні характеристики, принципи експлуатації та обслуговування мотоблока, як у зовнішній вигляд, конструкцію, комплектацію та оснащення мотоблока, так і в зміст цього керівництва без попереднього повідомлення споживачів.

У базовій комплектації мотоблок оснащений транспортними колесами і набором роторних фрез для широкозахватної культивачії ґрунту. У разі встановлення замість фрез культиватора транспортних коліс, причіпних та навісних робочих органів (купуються окремо) – плуга, окупчик, саджалки, копачки, вантажного причепа тощо. Мотоблок може виконувати широкий спектр інших сільськогосподарських і транспортних робіт, таких як оранка легких ґрунтів, боронування, міжрядне оброблення насаджень і посівів, прибирання коренеплодів, скошування трав, транспортування вантажів і багато іншого.

Мотоблок не призначений для експлуатації в якості транспортного засобу на дорогах загального користування з твердим покриттям і на вулично-дорожній мережі.

У даному Керівництві викладені відомості та рекомендації стосовно експлуатації мотоблока в режимі роторної ґрунтофрези. Експлуатацію мотоблока з іншими робочими органами, причіпними та навісними пристосуваннями, які монтуються на мотоблоці, необхідно здійснювати у відповідності до вимог керівництв з експлуатації, що додаються до цих робочих органів і пристосувань.

Мотоблок оснащений компактним і економічним одноциліндровим чотиритактним дизельним двигуном потужністю 7,35 кВт (10,0 к.с.) або 8,83 кВт (12,0 к.с.) з примусовим повітряним охолодженням.

Крім надійності та економічності двигун мотоблока відрізняється низкою переваг та конструкційними особливостями, серед яких:

- компактність і невелика вага;
- ергономічність, зручність, простота в експлуатації та обслуговуванні;
- висока питома потужність та ККД;
- стабільність обертів протягом всього діапазону навантажень;
- повітряне охолодження примусового типу;

- низькі рівні вібрації та шуму під час роботи;
- повітряний фільтр з масляною ванною.

1.1. Основні складові частини мотоблока

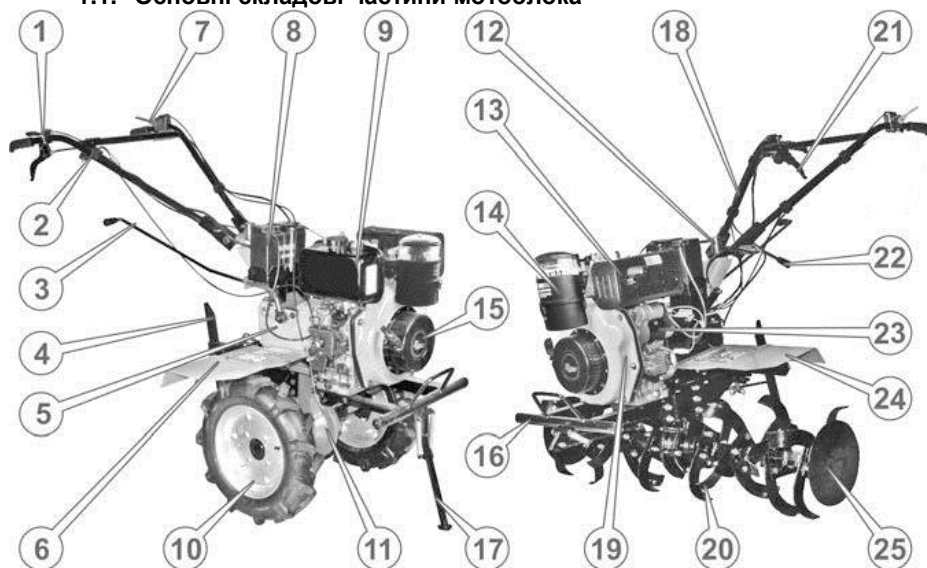


Рис 1.1. Елементи мотоблока

- | | |
|--------------------------------------|--|
| 1. Важіль регулювання подачі палива. | 14. Повітряний фільтр. |
| 2. Замок запалювання. | 15. Ручний стартер. |
| 3. Важіль перемикачя передач. | 16. Передній бампер. |
| 4. Сійка регулятора заглиблення. | 17. Відкидна опорна ніжка. |
| 5. Коробка передач. | 18. Рама керма. |
| 6. Крило захисне праве в зборі. | 19. Дизельний двигун. |
| 7. Важіль управління зчепленням. | 20. Ліва секція роторної ґрунтофрези. |
| 8. Акумуляторна батарея. | 21. Важіль включення заднього ходу. |
| 9. Паливний бак. | 22. Затиск вузла регулювання висоти керма. |
| 10. Колесо транспортне праве. | 23. Електростартер. |
| 11. Редуктор. | 24. Крило захисне ліве додаткове. |
| 12. Затиск вузла повороту керма. | 25. Диск захисту рослин. |
| 13. Глушник. | |



Зовнішній вигляд і розташування складових частин мотоблока можуть дещо відрізнятися від показаних на рисунку.

2. ТЕХНІЧНІ ДАНІ, КОМПЛЕКТАЦІЯ

2.1. Технічні дані.

Таб. 2.1

Найменування	Характеристики і параметри			
	ДТЗ 510ДН	ДТЗ 510ДНЕ	ДТЗ 512ДН	ДТЗ 512ДНЕ
Тип мотоблока	автономний колісний одновісний			
Модель двигуна	186FA	186FAE	188FA	188FAE
Тип двигуна	дизельний одноциліндровий чотиритактний двигун з примусовим повітряним охолодженням			
Максимальна потужність двигуна, кВт / к.с. при 3600 об/хв	7,36 / 10.0		8,83 / 12,0	
Робочий об'єм, см ³	418		438	
Діаметр циліндра, мм	86		88	
Хід поршня, мм	70		75	
Номінальні оберти, об/хв	3000			
Максимальні оберти, об/хв ¹	3600			
Номінальна витрата палива г/кВт*год	≤276,2		≤273,5	
Тиск впорскування палива, МПа (кгс/см ²)	19,6±0,49 (200±5)			
Система запуску двигуна	Ручний стартер	Електричний, ручний стартер	Ручний стартер	Електричний, ручний стартер
Тип системи змащування	масляний насос			
Паливний фільтр грубого очищення	сітчастий			
Паливний фільтр тонкого очищення	паперовий			
Повітряний фільтр	поролоновий, масляна ванна, прозорий циклон			
Масляний фільтр	сітчастий			
Об'єм паливного бака, л	4,0			
Об'єм мастила в картері двигуна, л	1,3			
Об'єм мастила в картері КПП	3,0			
Рекомендоване мастило: картер двигуна картер редуктор	ТМ «ДТЗ» TURBO SYNT 10W-40 API CF-4/SG «ДТЗ» ТАД-17и SAE 85W-90 API GL-5			
Тип коробки передач	механічна ступінчаста			
Формула перемикання передач	1-нейтраль (з.х.)-2-нейтраль-3			
Кількість швидкостей в коробці передач	3 вперед, 1 назад			

Продовження Таб. 2.1

Швидкість руху, км/год:			
1 передача	3,5		
2 передача	8,2		
3 передача	11,2		
Задній хід	2,8		
Рульове управління	регульоване по висоті з можливістю розвороту рами керма на 180°		
Привід	прямий		
Зчеплення	Нормально розімкнуте багатодискове у масляній ванні		
Причіпний пристрій	неповоротна скоба з вертикальним шворнем		
Навісне обладнання в комплекті	збірна роторна ґрунтофреза		
Вал відбору потужності (ВВП), розміщення, тип	ззаду, шпонка		
Стикувальні розміри ВВП, мм	Ø18 L20		
Напрямок руху ВВП	проти годинникової стрілки		
Максимальна швидкість обертання ВВП об/хв	4000		
Редуктор фрези	2 конічні пари шестерень		
Кількість секцій фрези	8		10
Кількість ножів фрези	32		40
Максимальна частота обертання фрези об/хв	150		
Діаметр ротора ґрунтофрези, мм	360		
Ширина захвату культивування (залежно від кількості встановлених ножів), мм	620, 880, 1140		880, 1140, 1400
Глибина фрезерування ґрунту, мм	до 200		
Радіус кочення R, мм	230		280
Транспортні колеса	на пневматичних шинах		
Шини транспортних коліс	камерні, 4.00-10		камерні, 5.00-12
Колія транспортних коліс	600		
Тиск повітря в шинах, кПа (кг/см ²)	1,4...2,0		
Кліренс мінімальний, мм	130		180
Конструктивна вага на колесах, кг	125	140	133 148
Розміри мотоблока (ДхШхВ), мм:	1780x670x860		1780x670x900

2.2. Комплектація.

Мотоблок може постачатися споживачам за їх бажанням у зібраному, або в розібраному станах.

Під час постачання в зібраному стані мотоблок має комплектацію:

1. Мотоблок в зборі, зі встановленими транспортними колесами.
2. Комплект маточин роторної ґрунтофрези (6 або 8 елементів).
3. Диск захисту рослин (2 шт.) (Не входять в стандартну комплектацію).
4. Комплект ножів роторної ґрунтофрези (32 або 40 елементів в залежності від моделі) в упаковці.
5. Комплект інструментів в чохлі: ключі гайкові ріжкові, викрутка універсальна, ключ-шестигранник внутрішній.
6. Комплект кріпильних виробів для складання роторної ґрунтофрези: болти, гайки, шайби, шплінти.
7. Керівництво з експлуатації.

Під час постачання в розібраному стані мотоблок має комплектацію:

1. Колеса транспортні (2 шт.) в зборі: диск, шина з камерою ступиці коліс в упаковці.
2. Кермо в зборі: рама з рукоятками, органи управління, троси управління, елементи кріплення.
3. Складальний комплект двигуна в упаковці.
4. Складальний комплект мотоблока (рама в зборі з редуктором та КПП), складальний комплект роторної ґрунтофрези, захисні крила та кріплення для них, важіль перемикання передач, комплект кріпильних виробів, комплект інструментів в чохлі, - все в одній упаковці з мотоблоком.
5. Керівництво з експлуатації.



ПРИМІТКА.

Комплектація може відрізнятись від вказаної в даному керівництві.

3. ПРАВИЛА БЕЗПЕКИ

3.1. Забороняється:

- Експлуатувати й обслуговувати мотоблок у разі хвороби, в стані стомлення, наркотичного чи алкогольного сп'яніння, а також під впливом сильнодіючих лікарських препаратів, які знижують швидкість реакції та увагу.
- Виконувати запуск й експлуатувати мотоблок особам, які не ознайомилися з даним Керівництвом.
- Виконувати запуск й експлуатувати мотоблок дітям, підліткам та особам з обмеженими фізичними можливостями.
- Виконувати запуск й експлуатувати мотоблок, який перебуває в несправному стані або в неповній комплектації.
- Використовувати пошкоджені або саморобні комплектуючі, навісні пристрої та пристосування.
- Демонтувати запобіжні пристрої та знімати захисні кришки рухомих частин, виконувати роботи мотоблоком із знятими захисними елементами конструкції.
- Запускати двигун із несправним глушником або без глушника.
- Здійснювати заправку мотоблока паливом, якщо двигун працює або перебуває в гарячому стані.
- Відкривати кришку горловини паливного бака, якщо двигун працює або повністю не охолонув.
- Накривати мотоблок, якщо двигун працює.
- Використовувати мотоблок в закритих приміщеннях без забезпечення належного виведення вихлопних газів.
- Використовувати мотоблок в вогнебезпечних умовах, поблизу вибухонебезпечних речовин, біля відкритих джерел вогню.
- Використовувати мотоблок просто неба під час дощу, снігопаду, інших атмосферних опадів та в умовах обмеженої видимості.
- Розміщувати на мотоблоці сторонні предмети.

Під час виконання робіт мотоблоком дотримуйтесь спеціальних та загальних правил техніки безпеки. Використовуйте захисний одяг, взуття, рукавички або рукавиці, захисні окуляри та інші засоби захисту. Недотримання вимог Керівництва з експлуатації та правил техніки безпеки можуть призвести до аварії або до серйозних травм.



УВАГА!

Робочий одяг повинен бути виготовлений із щільної тканини, без частин, що розвіюються. Робочий одяг не повинен бути занадто вільним. Взуття має бути міцним, повинно повністю закривати ступні і мати підшву, що перешкоджає ковзанню.

До самостійної роботи з мотоблоком допускаються особи, яким виповнилося 14 років, які добре вивчили дане Керівництво, а також мають необхідні навички і за станом здоров'я придатні до управління мотоблоком.

3.2. Правила безпеки під час заправки паливом.

- Заправку паливом, перевірку рівня мастила в картері двигуна і редукторі, дозаправлення мастилом здійснюйте лише тоді, коли двигун не працює та повністю охолонув.
- Не допускайте переповнення паливного бака.
- Заправляйте мотоблок паливом тільки на відкритому повітрі, коли двигун не працює. Використовуйте дизельне паливо, що відповідає температурним умовам навколишнього середовища. Якщо під час заповнення бака паливо пролилося, перш ніж здійснити запуск двигуна переконайтеся, що це місце повністю вислохло і легкозаймисті пари вивітрилися, в іншому випадку змініть місце запуску, відійдіть на безпечну відстань – не менше, ніж на 3 метри від місця розливу.
- Під час заправки та експлуатації мотоблока не допускайте потрапляння палива і мастила в стоки води.
- Під час роботи на схилах заправляйте паливний бак до половини, щоб уникнути розливання або розбризкування палива.
- Пари палива легкозаймисті та вибухонебезпечні. Після завершення заправки переконайтеся, що кришки паливного бака і заправної каністри щільно закриті.
- Не здійснюйте заправку паливом та не запускайте двигун поблизу джерела відкритого вогню, увімкнених нагрівальних приладів або несправної електричної проводки, не паліть і не розкладайте багаття під час заправки.
- Перш ніж здійснювати транспортування, добре закрутіть кришку паливного бака і закрийте паливний кран. Під час запланованого перевезення мотоблока на велику відстань або перевезення його по дорозі з поганим покриттям, злийте паливо з бака, щоб уникнути його витік.
- Якщо паливо потрапило на одяг, необхідно негайно замінити одяг.



УВАГА!

**Вдихання парів палива може призвести до отруєння.
У разі потрапляння палива на відкриті ділянки шкіри,
ретельно промийте їх теплою водою з милом.**

3.3. Правила безпеки під час експлуатації мотоблока.



УВАГА!

Не використовуйте мотоблок в цілях і способами, які не зазначені у даному Керівництві.

- Уважно вивчіть органи управління мотоблоком.
- Навчіться швидко зупиняти мотоблок і вимикати його двигун.
- Експлуатуйте мотоблок лише тоді, коли повністю переконаєтесь у повній відсутності небезпечної ситуації для людей та тварин, ні в якому разі не підпускайте дітей до працюючого мотоблока.
- Не працюйте мотоблоком на схилах з ухилом поверхні понад 15°, тому що при цьому виникає небезпека перевертання мотоблока, значно погіршується його керованість, зростають навантаження на двигун, прискорюється знос і збільшується витрата палива.



УВАГА!

Будьте особливо уважні під час роботи мотоблоком на схилах, нерівній поверхні, слизькому, розм'якшеному, твердому або кам'янистому ґрунті.

- Регулярно перевіряйте затяжку болтів і гайок, стан інших фіксуючих елементів (пальців, шплінтів тощо) на мотоблоці та на навісному обладнанні, так як внаслідок вібрації під час роботи може відбуватися послаблення кріплення. Незатягнутий болт або гайка можуть призвести до серйозної поломки мотоблока і до травм.
- Не знімайте захисні крила, які встановлені над робочими органами і деталями, що обертаються, так як це може призвести до травми. Особливу небезпеку представляють гострі ножі роторної ґрунтофрези.
- Під час роботи з навісним та причіпним обладнанням шворинь причіпного пристрою повинен бути завжди зафіксований чекою.
- Під час роботи в закритих приміщеннях (теплицях) періодично зупиняйте мотоблок, вимикайте двигун і провітрюйте приміщення.
- Працюйте мотоблоком тільки в денний час або при якісному штучному освітленні.
- Під час роботи мотоблоком дотримуйтесь безпечної дистанції від робочих органів, що обертаються. Ця дистанція визначається довжиною рульових штанг з рукоятками.
- Будьте обережні з гарячими деталями! Глушник та інші деталі двигуна надто сильно нагріваються під час роботи і охолоджуються не відразу після його зупинки.
- Завчасно приберіть з ділянки, що підлягає обробленню, все каміння, дріт, скло та інші предмети, які можуть пошкодити фрези мотоблока або нанести травму оператору.
- Будьте уважні під час наближення до кущів, дерев та інших об'єктам, які можуть перешкоджати належному огляду місцевості.



УВАГА!

Щоб уникнути нещасних випадків, не допускайте дітей на територію, на якій використовується мотоблок. Будьте уважні і вимикайте двигун мотоблоку у разі появи поруч з ним дітей.

Дане Керівництво не в змозі передбачити всі можливі випадки, які можуть мати місце в реальних умовах експлуатації мотоблока. Слід керуватися здоровим глуздом, дотримуватися граничної уваги і акуратності під час виконання робіт.

4. ЕКСПЛУАТАЦІЯ

Тривала і надійна робота мотоблока забезпечується у разі належної експлуатації, своєчасного і повного проведення технічного обслуговування у відповідності до рекомендацій даного Керівництва.

Мотоблок призначений для експлуатації в районах з помірним кліматом і найбільш ефективний за температури повітря в межах від +1 °С до +40 °С.

Робота з мотоблоком не вимагає спеціальної підготовки, проте слід врахувати, що під час роботи з кожним причіпним або навісним знаряддям необхідні певні навички.



УВАГА!

Перш ніж розпочати повноцінну експлуатацію мотоблока, необхідно провести його обкатку у відповідності з рекомендаціями даного Керівництва.

4.1. Складання мотоблока.

Мотоблок може поставлятися в торгівельні мережі як повністю зібраним, встановленим на транспортні колеса, який пройшов передпродажну підготовку і готовим до експлуатації, так і в заводських упаковках, у вигляді складального комплекту для великовузлового складання.

Великовузлове складання мотоблока не вимагає особливих умов і спеціальних пристосувань. Якщо уважно слідувати рекомендаціям даного Керівництва, складання мотоблока може бути здійснене особою, що має технічні навички і використовує універсальний інструмент, що входить у комплект поставки мотоблока.

У зв'язку з тим, що деякі складові частини складального комплекту мають досить велику вагу, рекомендується здійснювати складання мотоблока удвох з помічником.

Складання мотоблока виконується в наступній послідовності:

1. Дістати з більшої пакувальної коробки всі вузли, що знаходяться там, деталі та кріпильні елементи.
2. Перевірити затягування різьбових кріпильних елементів центрального вузла мотоблока. У разі необхідності – підтягнути різьбові з'єднання.
3. Звільнити кермо від пакувальної плівки. Відкрутити затискну гайку з важелем і витягнути стяжний болт. Встановити кермо на рульову стійку центрального вузла, потрапляючи зубцями в зубці (див. Рисунок 4.1.), вставити стяжний болт таким чином, щоб його головка зайшла в шестигранне поглиблення у вушку керма (ліворуч у напрямку руху мотоблока), опустити рукоятки керма в нижнє положення і затягнути затискну гайку з важелем.

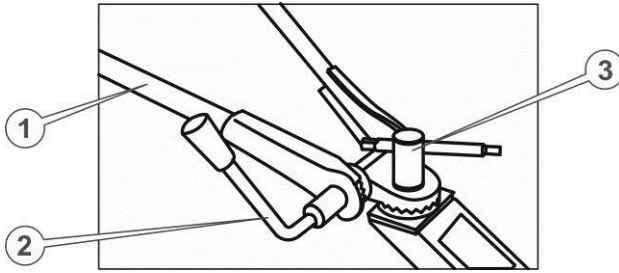


Рисунок 4.1. Кріплення керма

- 1) Рама керма.
- 2) Затиск осі регулювання висоти керма.
- 3) Затиск осі регулювання повороту керма.

4. Приєднати маточини коліс до колісних дисків за допомогою болтів, надійно затягнути всі з'єднання на колесах (див. Рисунок 4.2.). При цьому необхідно пам'ятати, що на колеса встановлені пневматичні шини з направленим малюнком протектора типу «ялинка». Встановлювати колеса необхідно таким чином, щоб при погляді на мотоблок зверху «вістря» цієї «ялинки» були спрямовані вперед, крім того вентиля для накачування камер повинні перебувати з зовнішнього боку колеса.

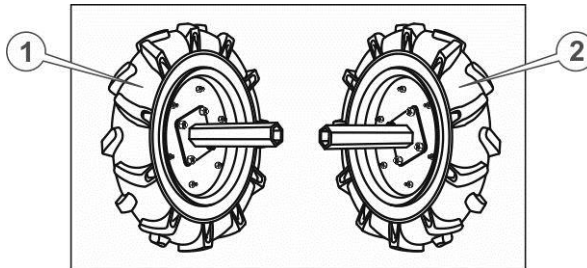


Рисунок 4.2. Маточини з колесами

1. Колесо транспортувальне ліве в зборі.
2. Колесо транспортувальне праве в зборі.

5. Накачати шини коліс повітрям під тиском 1,4 - 2,0 кгс/см².

6. Поставити центральний вузол на його задню частину і встановити на шестигранний приводний вал колеса зі маточинами – ліве з лівого боку, праве з правого боку, зафіксувати маточини фіксуючими пальцями, щоб уникнути осьового зсуву, та зафіксувати шплінтами.

7. Поставити центральний вузол на колеса, утримуючи його від падіння вперед або назад. Установити передню відкидну опору в робоче положення.

8. Встановити в причіпну цапфу регулятор глибини оброблення ґрунту (сошник), зафіксувати його пальцем і шплінтом, підняти регулятор в крайнє верхнє положення і обіперти на нього мотоблок, який Ви складаєте.
9. Оглянути двигун мотоблока на механічні пошкодження. Встановити двигун на раму мотоблока та закріпити болтами, які передбачені в комплекті кріпильних виробів.
10. Встановити на шліцьовий вал двигуна проставочну втулку і ведучий шків, надійно закріпити болтом з шайбою, які передбачені в комплекті кріпильних виробів.
11. Вставити трос зчеплення в отвір кронштейна, який закріплений на коробці передач.
12. Встановити на раму мотоблока передній та задній кронштейни кріплення захисних крил, надійно закріпити болтами.
13. Встановити на кронштейни праве та ліве захисні крила, надійно закріпити їх.
14. Відкрутити болти кріплення корпусу повітряного фільтра і зняти його.
15. Вставити трос механізму регулювання подачі палива в отвір кронштейна даного механізму, закріпити кінець троса в кліпсі важеля регулювання подачі палива за допомогою гвинта.
16. Залити в масляну ванну повітряного фільтра 50-70 г моторного мастила (до позначки рівня на корпусі масляної ванни, див. Рисунок 5.1.), встановити корпус повітряного фільтра на штатне місце і зафіксувати болтами.
17. Важіль перемикання передач вставити в гніздо коробки передач, зафіксувати пальцем та зашплінтувати.
18. У разі необхідності – відрегулювати положення двигуна на рамі. Надійно закріпити двигун та обмежувачі.
19. Відрегулювати вільний хід важеля зчеплення та важеля керування подачею палива. Вільний хід на кінці кожного важеля повинен становити 3-5 мм.
20. Мотоблок зібраний в транспортній комплектації.

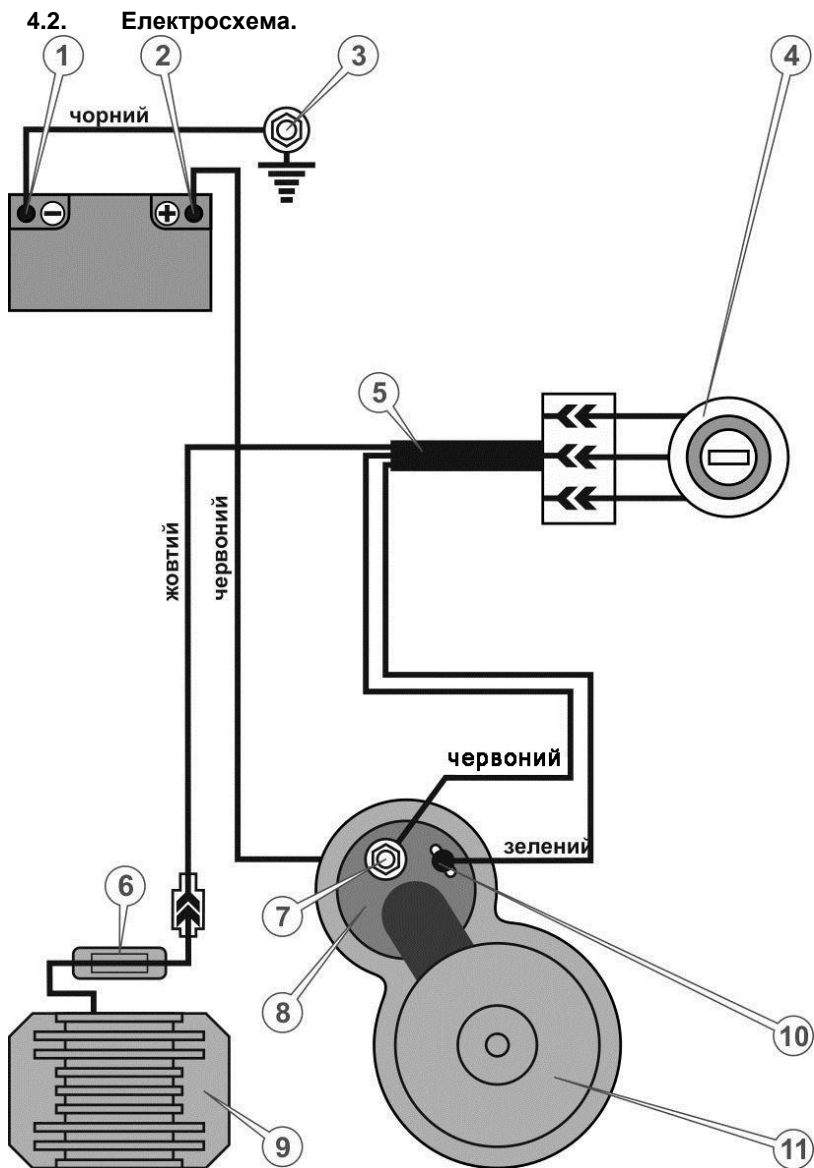


Рисунок 4.3. Електросхема

1. «Мінусова» клемма акумуляторної батареї «-». 2. «Плюсова» клемма акумуляторної батареї «+». 3. Центральна клемма «маса» на корпусі двигуна. 4. Замок запалювання. 5. Кабель замку запалювання. 6. Запобіжник. 7. Позитивна клемма реле стартера. 8. Реле стартера. 9. Реле - регулятор. 10. Керуюча клемма реле стартера. 11. Корпус стартера

4.3. Складання ротора ґрунтофрези.

З метою забезпечення безпечної та ефективної роботи роторної ґрунтофрези, необхідно належним чином встановити і надійно закріпити всі її елементи.

Складання роторної ґрунтофрези (нижче, як приклад, до Вашої уваги представлений процес складання правої ґрунтофрези, в напрямку руху мотоблока, половини ротора ґрунтофрези) здійснюється у такому порядку:

1. Вставити додаткову маточину ротора в шестигранний отвір основної маточини та зафіксувати, щоб уникнути можливого осьового зсуву, пальцем із шплінтом (див. Рисунок 4.4.).

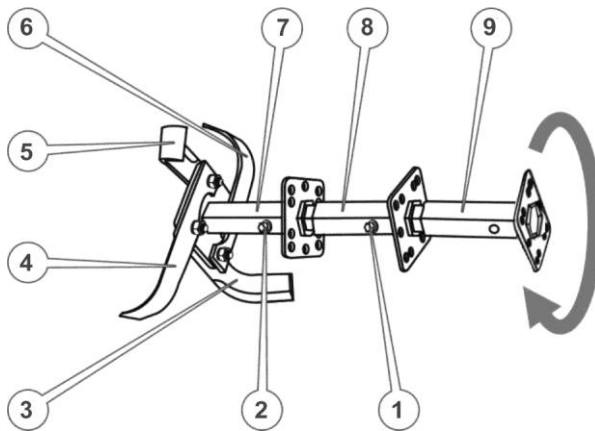


Рисунок 4.4. Ґрунтофреза

- | | |
|---|--|
| 1. Кріпильний палець зі шплінтом другої секції. | 5. Ніж правий-1 сегмента роторної ґрунтофрези. |
| 2. Кріпильний палець зі шплінтом першої секції. | 6. Ніж лівий-1 сегмента роторної ґрунтофрези. |
| 3. Ніж правий-2 сегмента роторної ґрунтофрези. | 7. Основна маточина. |
| 4. Ніж лівий-2 сегмента роторної ґрунтофрези. | 8. Друга маточина. |
| | 9. Третя маточина. |

2. Взяти з комплекту ґрунтофрези по одному лівому і правому ножу (див. Рисунок 4.5.).

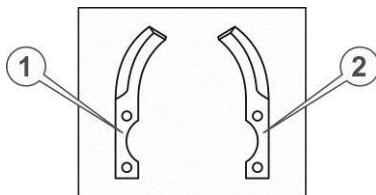


Рисунок 4.5. Ножи ґрунтофрези

1. Ніж лівий (позначення HS-L).
2. Ніж правий (позначення HS-R).

3. Прикласти підготовлені ножі до кріпильного квадрата маточини уздовж двох суміжних сторін цього квадрата таким чином, щоб квадрат опинився всередині загинів ножів, загострені частини ножів були направлені в напрямку обертання (як зазначено стрілкою на Рисунок 4.4.), кріпильні отвори ножів збіглися з отворами квадрата, при цьому кінцевий отвір одного ножа збігся із серединним отвором іншого ножа. Утримуючи ножі в такому положенні, вставити в отвір кріпильний палець та зафіксувати шплінтом.
4. Аналогічним чином прикласти до квадрата наступний ніж, вставити болт, надіти шайби та наживити гайку.
5. Встановити четвертий ніж сегмента, вставити болти, надіти шайби та наживити гайки. Таким чином кожен ніж має бути скріплений двома болтами з квадратом та з двома сусідніми ножами одночасно.
6. Скласти інші сегменти ротора ґрунтофрези (див. Рисунок 4.6.). Складання лівої половини ґрунтофрези здійснюється аналогічно, з урахуванням напрямку обертання ротора.

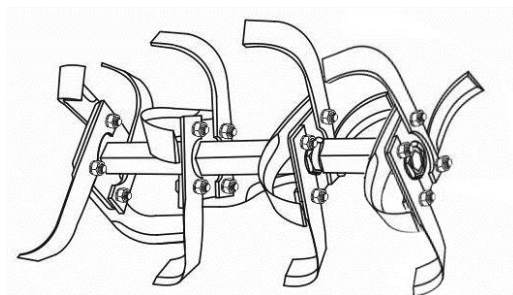


Рисунок 4.6. Ґрунтофреза у зборі



УВАГА!

Ліва і права половинки ротора ґрунтофрези – не взаємозамінні. Під час встановлення ротора ґрунтофрези на мотоблок необхідно враховувати напрямок обертання ротора в процесі роботи.

У разі необхідності на ротор ґрунтофрези можна встановити диски захисту рослин.

4.4. Підготовка до роботи.

Після закінчення складання мотоблока або після зняття мотоблока з тривалого зберігання необхідно виконати заходи з підготовки його до експлуатації:

- відрегулювати роботу органів управління;
- перевірити рівень мастила в картері двигуна, у разі необхідності долити мастила;
- перевірити рівень мастила в картері редуктора, у разі необхідності долити мастила;
- заправити мастилом повітряний фільтр;
- заправити мотоблок паливом.

Регулювання органів управління зводиться до встановлення необхідного діапазону ходу тросів керування зчепленням та подачею палива. За допомогою відповідних регулювальних гвинтів вибираються люфти тросів і виставляються кінцеві положення виконавчих органів.

Перевірка рівня мастила

Під час заправки або доливання мастила встановіть мотоблок на рівну горизонтальну поверхню, по черзі відкрутіть пробки-щупи та проконтролюйте рівні мастила в двигуні і коробці передач (див. Рисунок 1.1.), залийте в заливні горловини необхідну кількість мастила, згідно їх об'єму. Знову перевірте за допомогою пробок-щупів рівні мастила. У разі необхідності долийте мастила до норми.



УВАГА!

Якщо перевірка рівня мастила здійснюється на розігрітому двигуні, необхідно зачекати декілька хвилин після зупинки двигуна, щоб мастило встигло стекти назад у порожнину картера.

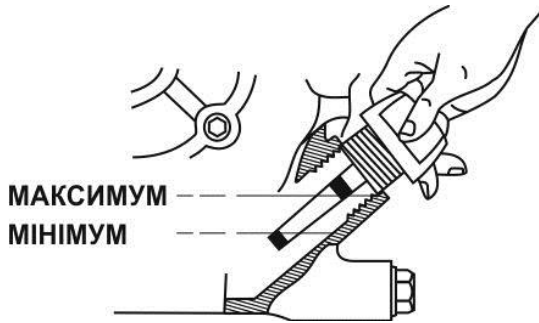


Рисунок 4.7. Пробка-щуп картера двигуна

Розтисніть фіксатори, що закріплюють піддон фільтра та просочіть поролоновий елемент моторним мастилом, віджміть його, вставте у піддон, установіть назад піддон фільтра та закріпіть його фіксаторами.



УВАГА!

Не запускайте двигун, якщо повітряний фільтр не перебуває на штатному місці, або якщо фільтр не забезпечений необхідною кількістю мастила, так як це призводить до прискореного зносу двигуна.



УВАГА!

ЗАБОРОНЕНО ВИКОРИСТОВУВАТИ СИНТЕТИЧНІ МАСТИЛА!!!

Рекомендоване мастило «ДТЗ» TURBO SYNT SAE 10W-40 API CF-4/5G.

Згідно зі стандартом виробника в мотоблоці використовується мастило для дизельних чотиритактних двигунів «ДТЗ» TURBO SYNT SAE 10W-40 API CF-4/5G (див. Рисунок 4.8.)

4.5. Заправка паливом

Для живлення двигуна мотоблока використовується дизельне паливо, яке легко може запалюватися й вимагає дотримання всіх заходів пожежної безпеки під час роботи з ним (див. п. 3.1.). Пари палива токсичні та вибухонебезпечні.



УВАГА!

Паливо виключно вогненебезпечне та вибухонебезпечне. Неакуратне поводження з паливом, може призвести до отримати серйозних опіків та травм. Заливаючи або зливаючи паливо необхідно дотримуватися заходів безпеки: проводити дані процедури тільки на відкритому повітрі, за умови, що двигун не працює; не підносити до палива джерела іскор та відкритого полум'я; негайно витерти бризки або розлите паливо.

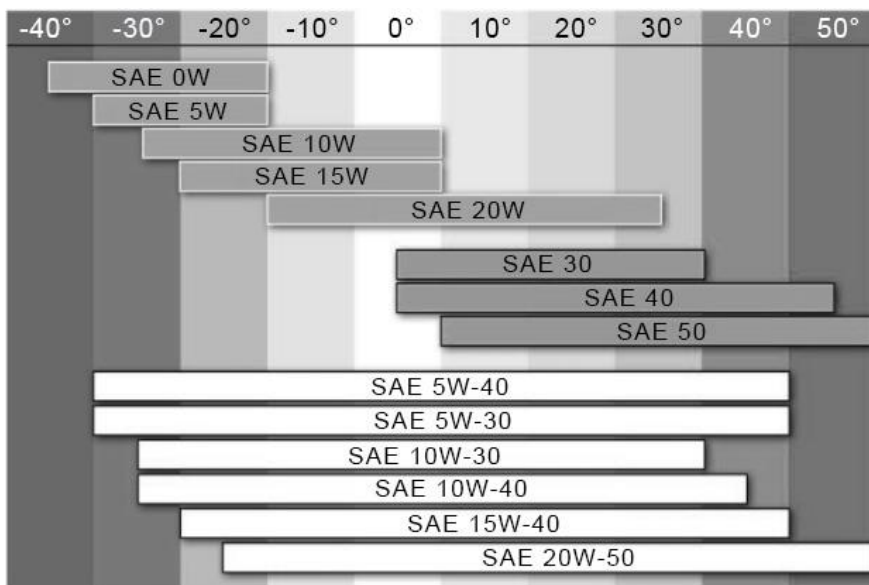


Рисунок 4.8. Температурно-діапазонний графік в'язкості моторного мастила



УВАГА!

Ніколи не заливайте в бак мотоблока замість дизеля інше паливо або легкозаймисті рідини, так як це може призвести до негайного та повного виходу двигуна з ладу.

Для заправки двигуна мотоблока використовуйте дизельне паливо. Не допускайте потрапляння пилу або води в паливо та паливний бак.

Перш ніж заливати паливо в бак і здійснювати запуск двигуна, перевірте паливопровід на відсутність можливого пошкодження.

Заправку двигуна паливом здійснюйте лише тоді, коли мотоблок встановлений на рівній горизонтальній поверхні. Паливо необхідно заливати таким чином, щоб у паливному баку залишалася повітряна подушка для можливого розширення парів палива у разі нагрівання. Максимальний рівень палива під час заправки не повинен доходити до нижнього зрізу заливної горловини паливного баку на 20-30 мм (див. Рисунок 4.9.)



Рисунок 4.9. Горловина паливного баку

4.5. Підготовка до першого запуску

!

УВАГА!

При виконанні короткочасного пробного запуску двигуна мотоблока, обов'язково треба перевірити рівень мастила в картері двигуна, але можна не перевіряти в коробці передач і повітряному фільтрі.

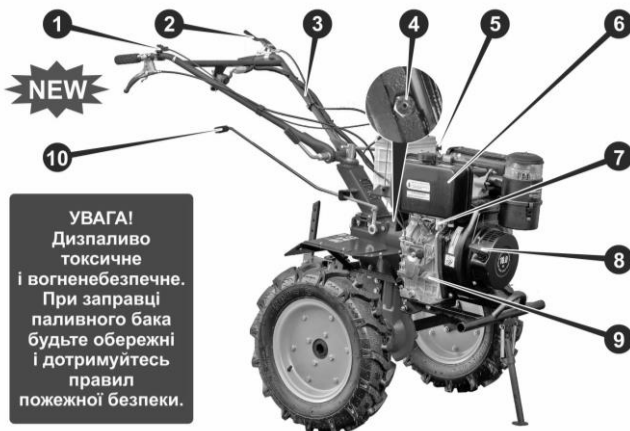


Рис. 4.10. Елементи регулювання мотоблока під час першого запуску

1. Повністю звільнити мотоблок від пакувальних матеріалів, встановити горизонтально на рівну тверду поверхню. Звільнити сапун (4) КПП від транспортної заглушки або наліпки.
2. Встановити кермо (3) мотоблока і закріпити його. Встановити важіль перемикачання передач (10), закріпити його. Перевірити надійність кріплення всіх вузлів мотоблока і роботу всіх органів керування.
3. Відкрутивши пробку-щуп (9), перевірити рівень мастила в картері двигуна. У разі необхідності – долити моторне мастило.
4. Відкривши кришку паливного бака (6), перевірити наявність дизпалива. Якщо його немає або дуже мало – дозаправити дизпаливом. Закрити кришку паливного бака.

!

УВАГА!

За мінусової температури навколишнього середовища запуск двигуна може бути ускладненим. У такому випадку перед першим запуском необхідно витримати мотоблок 2-3 години в теплом приміщенні! Але оскільки вихлопні двигуна є токсичними, запускати двигун у закритому приміщенні **ЗАБОРОНЕНО!**

!

УВАГА!

З будь-яких питань щодо запуску, експлуатації та ремонту мотоблока – відразу звертайтеся до сервісного центру:
0 800 301 400.

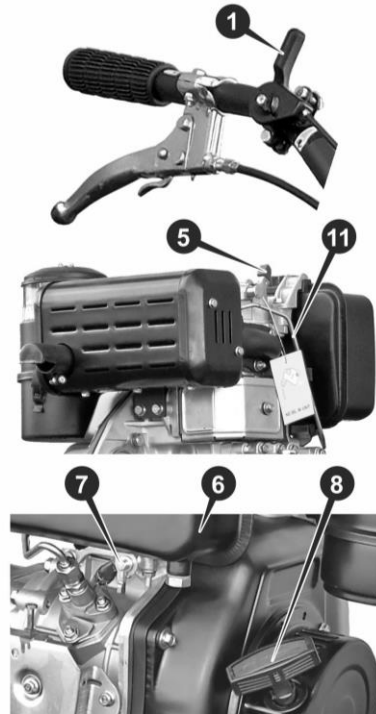
4.5.1. Запуск двигуна ручним стартером та його зупинка.



УВАГА!

Перш ніж здійснювати запуск двигуна, перевірте рівень мастила в картері двигуна та в повітряному фільтрі.

1. Встановити на кермі важіль ручного газу (1) на максимум.
2. Встановити важіль (10) перемикаччя передач у нейтральну позицію.
3. Відкрити паливний кран (7), переконатися у відсутності підтікання палива.
4. Опустити важіль (5) декомпресора в крайнє нижнє положення й утримувати його так. У цей час провернути вал двигуна, повільно витягаючи шнур ручного стартера за рукоятку (8) 5–6 разів.
5. Підняти важіль декомпресора (5), плавно потягнути рукоятку (8) до появи відчутного опору, тоді повернути рукоятку (8) на місце.
6. Знову опустити важіль декомпресора (5), двома руками взятися за рукоятку стартера (8), плавно (щоб не піднявся важіль декомпресора) вибрати вільний хід шнура, потім потягнути його енергійним рухом.
7. Відразу, як тільки двигун заведеться, плавно повернути рукоятку (8) на місце, щоб не поламався стартер.
8. Якщо двигун не завівся з першого разу – повторити п.п.6 і 7 ще кілька разів, поки двигун не заведеться. Через 5–10 секунд після запуску двигуна встановити важіль ручного газу (1) на середні оберти. Для контролю працездатності двигуна достатньо дати йому попрацювати 1–2 хвилини.
9. Щоб заглушити двигун, встановити важіль ручного газу (1) на мінімум, після цього треба відразу закрити паливний кран (6).



Якщо двигун не вдається завести після 5–7 спроб, треба видалити повітряну пробку з паливопроводу: послабити гайку у верхній частині паливопроводу (11), в місці його з'єднання з форсункою, опустити декомпресор (5) і провертати стартером двигун, поки з-під цієї гайки не потече дизпаливо. Тоді затягнути гайку на форсунці, ще 10–12 разів вхолосту провернути двигун і знову спробувати його завести.



УВАГА!

В цілях безпеки, перш ніж здійснити запуск двигуна, важіль перемикаччя передач повинен бути встановлений в нейтральну позицію.



УВАГА!

Не тягніть за трос стартера, якщо двигун запущено, так як при цьому двигун може вийти з ладу!

Перш ніж зупинити двигун, плавно встановіть низькі оберти, дайте можливість попрацювати двигуну без навантаження протягом приблизно 2-3 хвилин. Потім зупиніть двигун за допомогою вимикача і закрийте кран подачі палива.

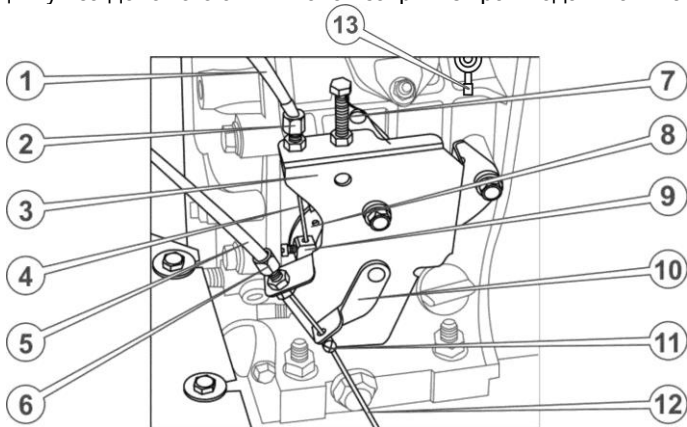


Рисунок 4.11. Регулювальні елементи тросів

- | | |
|--|--|
| 1. Сорочка троса системи управління подачі палива. | 7. Гвинт-обмежувач механізму управління подачі палива. |
| 2. Регулювальний гвинт системи управління подачі палива. | 8. Качалка механізму управління подачі палива. |
| 3. Монтажний кронштейн механізму управління подачі палива. | 9. Фіксатор троса системи управління подачі палива. |
| 4. Трос системи управління подачі палива. | 10. Важіль механізму блокування двигуна. |
| 5. Сорочка троса системи блокування двигуна. | 11. З'ємний фіксатор троса системи бокування двигуна. |
| 6. Регулювальний гвинт системи блокування двигуна. | 12. Трос системи блокування двигуна. |
| | 13. Паливний кран. |

4.5.2. Запуск двигуна електростартером

Запуск двигуна електростартером здійснюється таким чином:

1. Виконайте пункти 1-5 з послідовності запуску ручним стартером.
2. Вставте ключ в замок запалювання і поверніть його за годинниковою стрілкою до клацання - запалювання включено.
3. Поверніть ключ за годинниковою стрілкою, долаючи опір поворотної пружини – електростартер увімкниться.



Не слід тримати електростартер увімкненим понад 10 секунд, навіть якщо двигун ще не запустився.

4. Переведіть важіль регулятора подачі палива в положення, відповідне мінімально стійким обертам двигуна. Дайте двигуну прогрітися протягом 3...5 хвилин.
5. Якщо двигун не запустився з першого разу, потрібно тримати паузу в 10...15 секунд і повторити спробу.
6. Якщо після 4-5 спроб двигун не запустився, слід вимкнути запалювання, Знайти й усунути причину несправності.

У холодну пору року, якщо виникають труднощі у запуску двигуна, викрутіть заглушку мастильного отвору, розташовану на кришці головки циліндра (див. рисунок 2.), налейте в отвір 2 см³ моторного мастила, а потім закрутіть заглушку і заведіть двигун. У процесі експлуатації двигуна тримайте заглушку щільно закрученою, інакше двигун може почати всмоктувати пил і вийде з ладу.



Для забезпечення легкого запуску двигуна не використовуйте летючі рідини, такі як ефір, гас, бензин, уайт-спірит – це все може призвести до вибуху двигуна.

4.5.2. Початок руху. Перемикання передач.



УВАГА!

Перш ніж почати рух, необхідно переконатися, що опорна ніжка мотоблока знаходиться в транспортному (горизонтальному) положенні.

Рух вперед



Щоб розпочати рух мотоблока за допомогою двигуна, необхідно:

1. Запустити двигун і встановити поворотом важеля регулювання подачі палива малі або середні оберти колінчастого вала.
2. Важелем перемикання передач увімкнути потрібну передачу: першу, другу або третю.
3. Плавно затиснути важіль зчеплення, та почати рух мотоблока.
4. Поворотом важеля регулювання подачі палива відрегулювати оберти двигуна, встановивши необхідну швидкість переміщення мотоблока.

Щоб зупинити мотоблок, необхідно відпустити важіль зчеплення, після чого, у разі такої необхідності, зупинити двигун.

Рисунок 4.12.
Послідовність перемикання передач

Рух назад

Під час руху мотоблока заднім ходом будьте особливо уважні, рухайтесь лише на малих швидкостях, повертайте плавно, надійно утримуючи кермо двома руками.

Щоб здійснити рух мотоблока заднім ходом, необхідно увімкнути нейтральну передачу та витиснути важіль заднього ходу і плавно затиснути важіль зчеплення. Якщо відпустити важіль зчеплення, мотоблок зупиниться.

Пересування мотоблока в процесі роботи з ним можна здійснювати як за допомогою двигуна, так і вручну, у тому числі з вимкненим двигуном.

Переміщення мотоблока вручну здійснюється тоді, коли важіль перемикання передач встановлено в нейтральну позицію.

Пересування мотоблока з одного місця роботи до іншого може здійснюватися на фрезах, якщо відстань до ділянки, що обробляється, не перевищує 50 метрів, та при цьому немає необхідності перетинати кам'яністі ділянки або дороги з твердим покриттям. Пересування мотоблока на більшу відстань рекомендується здійснювати на транспортних колесах, а фрези встановлювати на краю ділянки, що обробляється.

Під час виконання транспортних робіт з використанням напівпричепа, необхідно суворо дотримуватися правил дорожнього руху. Напівпричіп обов'язково повинен бути оснащений справною гальмівною системою, яка забезпечує утримання всієї завантаженої зчипки на ухилі не менше ніж 12 градусів.

Швидкість руху на підйомах, спусках та крутих поворотах не повинна перевищувати 3,5 км/год. Переміщення через канави та інші перешкоди необхідно здійснювати під прямим кутом до перешкоди на незначній швидкості, надійно утримуючи кермо мотоблока двома руками. Важку ділянку шляху можна подолати, ведучи мотоблок по змійці.

Щоб зменшити пробуксовування коліс мотоблока, вантаж, що перевозиться, розташовуйте в передній частині напівпричепа. Під час перевезення об'ємних та габаритних вантажів (сіно, солома, тощо), необхідно їх ретельно укласти в напівпричепі і закріпити мотузками.

4.6. Обкатка

Новий або нещодавно відремонтований двигун повинен пройти обкатку на протязі 8-10 мотогодин. У цей період деталі мотоблока притираються один до одного, тому він повинен працювати тільки на швидкостях нижче середніх та з малими навантаженнями.

Тривалість безперервної роботи двигуна на протязі перших 3 мотогодин періоду обкатки не повинна перевищувати 30 хвилин, протягом наступних – не більше ніж 1-1,5 годин. Кожного разу вимкнувши двигун дайте йому повністю охолонути.



УВАГА!

У процесі обкатки не допускайте роботи двигуна на високих обертах і з повним навантаженням, так як від цього залежить довговічність роботи двигуна.



УВАГА!

Після завершення обкатки необхідно повністю замінити мастило в картері двигуна та в редукторі.

4.7. Культивування роторною ґрунтофрезою.

Перш ніж почати виконання робіт з культивування роторною ґрунтофрезою, визначте межі ділянки, що обробляється, уважно огляньте ділянку на предмет наявності перешкод, вивчіть рельєф і стан ґрунту, виберіть напрямок і послідовність робочих проходів.

Під час роботи на різних ґрунтах потрібно обирати різні частоту обертання фрези, глибину та ширину одного проходу, положення рукояток керма відносно корпусу мотоблока. Оптимальне співвідношення всіх параметрів підбирається досвідченим шляхом.

На твердих ґрунтах і цілинних ділянках обробку краще здійснювати за декілька проходів, кожного разу збільшуючи глибину обробки. Цим досягається гарне дроблення грудок ґрунту та забезпечується найбільш рівномірна її структура. Якщо не вдається досягнути необхідної глибини обробки, зробіть коригування положення регулятора заглиблення або зменшіть ширину захвату, знявши частину секцій ґрунтофрези.

Під час обробки пухкого ґрунту необхідно стежити за тим, щоб ґрунтофреза не заглиблювалася надмірно, так як це викликає перевантаження двигуна. Щоб зменшити заглиблення необхідно опустити регулятор заглиблення і в процесі роботи натискати вниз на рукоятки керма, піднімаючи тим самим ротор ґрунтофрези, або можна збільшити кількість секцій ґрунтофрези.



УВАГА!

Лише легкі ґрунти допускається обробляти на 2-й передачі.

У процесі оброблення ґрунту простір між ножами роторної ґрунтофрези і між ґрунтофрезою, редуктором та захисними крилами може забиватися камінням, гілками, корінням, травою, дротом та іншими сторонніми предметами. У цьому випадку необхідно зупинити мотоблок, вимкнути двигун і видалити всі сторонні предмети, що застрягли.

Якщо в ґрунті присутня велика кількість дрібного каміння, гілок та коренів рослин, необхідно зменшити частоту обертання та заглиблення роторної ґрунтофрези і обробити ділянку за декілька проходів, поступово збільшуючи глибину обробки.

З урахуванням вищевикладеного **культивування** роторною ґрунтофрезою здійснюється в **наступній послідовності**:

1. Доставити мотоблок своїм ходом або на транспорті до місця проведення робіт.
2. В залежності від стану ґрунту та плану роботи встановити необхідну кількість секцій ґрунтофрези (2, або 3 секції).
3. За допомогою регулятора заглиблення встановити необхідну глибину культивації.
4. Запустити двигун, за необхідністю прогріти його.
5. Зробити один або кілька пробних проходів, у разі необхідності відкоригувати параметри роботи мотоблока.
6. Виконати намічений план робіт, у разі необхідності періодично очищаючи ротор ґрунтофрези від сторонніх предметів.
7. Після закінчення роботи дати двигуну попрацювати на протязі 2-3 хвилини в режимі холостого ходу та зупинити його.

Щоб уникнути затоптування обробленого ґрунту під час роботи з плугом, бороною або іншим навісним обладнанням, на мотоблоці передбачена можливість повороту рами керма на необхідний кут до напрямку руху, що дозволяє оператору в процесі роботи знаходитися збоку від мотоблока і йти по поверхні, яка ще не оброблялася.

Щоб відрегулювати кут встановлення керма, необхідно послабити затиск кріплення вертикальної осі (див. Рисунок 1.1. та 4.1.), повернути кермо на потрібну кількість поділок плаского зубчастого зачеплення та надійно затягнути кріплення.

Чергуйте періоди роботи з відпочинком. Не рекомендується здійснювати культивування роторною ґрунтофрезою понад півтори години поспіль, оскільки поєднання впливу вібрації та фізичного навантаження на оператора призводить до підвищеної стомлюваності та зниження уваги, що може стати причиною травми. Також наявність періодів відпочинку знижує ймовірність перегрівання двигуна в спеку.



УВАГА!

У процесі роботи слідкуйте за температурою двигуна і не допускайте щоб двигун перегрівався, так як це може призвести до виходу двигуна з ладу.

4.9 Використання валу відбору потужності.

Крім роторної ґрунтофрези до мотоблока може бути приєднано й інше навісне обладнання, в тому числі механізоване, наприклад косарка, картоплекопач, обприскувач, компресор, снігоприбирач тощо. За інформацією про сумісне з мотоблоком навісне обладнання звертайтеся до офіційного дилера.



УВАГА!

Під час роботи мотоблока з навісним і причіпним обладнанням шворінь причіпного пристрою повинен бути завжди зафіксований чекою.

Для приводу механізованого устаткування в конструкції мотоблока передбачено вал відбору потужності. Він знаходиться в задній частині коробки передач і в не робочому стані повинен бути закритий спеціальним захисним ковпаком (див. Рисунок 4.15.).

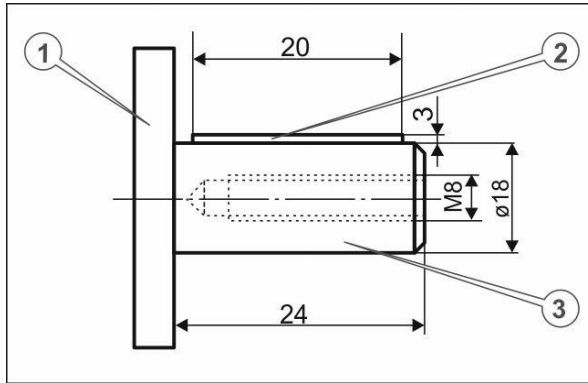


Рисунок 4.13. Вал відбору потужності

1. Фланець коробки передач мотоблока.
2. Шпонка призматична, $b = 6$ мм, $h = 6$ мм, $L = 20$ мм.
3. Вал відбору потужності.

ВВП знаходиться в задній частині коробки передач і в неробочому стані закритий спеціальним захисним ковпаком.

Вал відбору потужності знаходиться в прямому постійному не відключеному зачепленні з валом двигуна. Частота обертання і крутний момент валів відбору потужності повністю збігаються з даними параметрами двигуна.

Навісне і причіпне обладнання кріпиться до мотоблока за допомогою причіпної цапфи або іншим передбаченим конструкцією цього обладнання способом (див. інструкції до навісного устаткування).

5. ТЕХНІЧНЕ ОБСЛУГОВУВАННЯ

Надійність та довговічність роботи мотоблока, особливо – двигуна, багато в чому залежать від правильності та своєчасності проведення технічного обслуговування.

5.1 Контрольний огляд.

Щоразу, перш ніж розпочати роботу мотоблоком, необхідно:

- здійснити зовнішній огляд на предмет виявлення можливих несправностей та пошкоджень, течі мастила і палива, у разі виявленні – усунути причини несправностей;
- переконатися в надійності кріплень елементів мотоблока і встановленого навісного обладнання, при необхідності – підтягнути кріплення;
- перевірити рівень та чистоту мастила у ванні масляного фільтра, у разі необхідності долити або замінити мастило;
- перевірити рівень та чистоту мастила в картері двигуна і в редукторі, у випадку необхідності долити;
- перевірити рівень палива в паливному баку, у разі необхідності долити паливо;
- перевірити надійність фіксації керма в вертикальній та горизонтальній площинах;
- перевірити надійність з'єднання контактів і клем системи запалювання.

Крім того необхідно:

- у разі використання навісного обладнання – переконатися в його справності та працездатності;
- у разі використання транспортувальних коліс – перевірити тиск у шинах і переконатися у відсутності наскрізних тріщин і розривів у покришках;
- у разі використання причіпного пристрою – переконатися в його справності та в надійності зчипки; шворінь причіпного пристрою завжди повинен бути зафіксований чекою.

Бруд та пісок є однією з основних причин передчасного зносу відкритих рухомих частин мотоблока. Піщинки та дрібні частинки ґрунту здатні проникати в усі, навіть важкодоступні вузли, пошкоджуючи деталі, – як металеві, так і гумові. Бруд та сміття, якими забиті ребра циліндра і решітка вентилятора, значно знижують ефективність охолодження, що може стати причиною перегріву двигуна. Крім того під шаром бруду важко своєчасно виявити пошкодження деталей, знос, витік мастила. Щоб звести до мінімуму ці неприємні наслідки слід регулярно очищувати мотоблок.

Очищення двигуна необхідно здійснювати після кожного використання мотоблока, а також перед заправкою паливом і моторним мастилом. Не допускається експлуатація двигуна зі слідами течі палива та мастила. Необхідно пам'ятати, що потраплення пилу та бруду в паливо або моторне мастило, призводить до значного скорочення терміну служби двигуна.

Також щодня необхідно перевіряти цілісність крильчатки вентилятора охолодження двигуна (знаходиться за ручним стартером). Відсутність навіть декількох лопатей крильчатки може стати причиною перегріву двигуна. Надламано або зламану лопать необхідно негайно замінити.

5.2 Періодичні перевірки та операції з технічного обслуговування.

Операція	Періодичність					
	Щодня або щозміни	Після закінчення обкатки	Після 1 місяця або через кожні 25 мотогодин	Кожні 3 місяці або через кожні 50 мотогодин	Кожні 6 місяців або через кожні 100 мотогодин	Щороку або через кожні 300 мотогодин
Очищення ротора ґрунтофрези і агрегатів мотоблока*	■					
Перевірка та підтяжка всіх кріпильних елементів мотоблока, перевірка стану пневматичних коліс	■					
Перевірка та, у разі необхідності, доливання моторного мастила в картер двигуна і редуктор	■					
Заміна моторного мастила в картері двигуна та в редукторі		■		■		
Заміна мастила в масляній ванні повітряного фільтра*	Кожні 8 мотогодин					
Промивання повітряного фільтра*	Кожні 50 мотогодин					
Заміна фільтруючого елемента повітряного фільтра*					■	
Промивання паливного бака*				■		
Очищення і регулювання зазорів на клапанах**			■			■

* Під час роботи в забруднених умовах виконувати частіше.

** Зверніться до сервісного центру.

5.3 Промивання та заміна повітряного фільтра



УВАГА!

Щоб уникнути передчасного зносу і виходу з ладу поршневої групи двигуна, забороняється запускати та експлуатувати двигун, якщо повітряний фільтр не перебуває на штатному місці, або якщо фільтрувальний елемент повітряного фільтру пошкоджений.

1. Відпустити три фіксатора кріплення корпусу фільтра (див. Рисунок 5.1.) та зняти корпус. Очистити корпус фільтра від бруду і відкладень.
2. Дістати поролоновий фільтрувальний елемент з піддону (див. Рисунок 5.1.), промити його в розчині мийного засобу (можна використовувати дизельне паливо або, у разі особливо сильного забруднення, гас), віджати і ретельно висушити. Якщо фільтрувальний елемент надмірно забруднений або пошкоджений – замінити його.
3. Зняти піддон повітряного фільтра, вилити старе мастило, промити піддон мийним засобом, гасом або уайтспіритом, ретельно висушити.
4. Установити піддон на місце, просочити фільтрувальний елемент та віджати його, рівномірно розподіливши його по секціях піддону.
5. Просочити фільтрувальний елемент моторним мастилом, віджати і вставити в піддон.
6. Встановити на місце корпус фільтра, надійно закріпити його болтами.



Можливі конструктивні зміни повітряного фільтра.



Рисунок 5.1 – Повітряний фільтр

Фільтр складається з таких складових частин:

1. Верхня кришка
2. Прозорий циклон
3. Забірна сітка циклону
4. Верхня частина корпусу
5. Грубий фільтруючий елемент

6. Фіксатор фільтруючого елемента
7. Фільтруючий елемент тонкого очищення
8. Тримач фільтруючих елементів
9. Нижня частина корпусу.

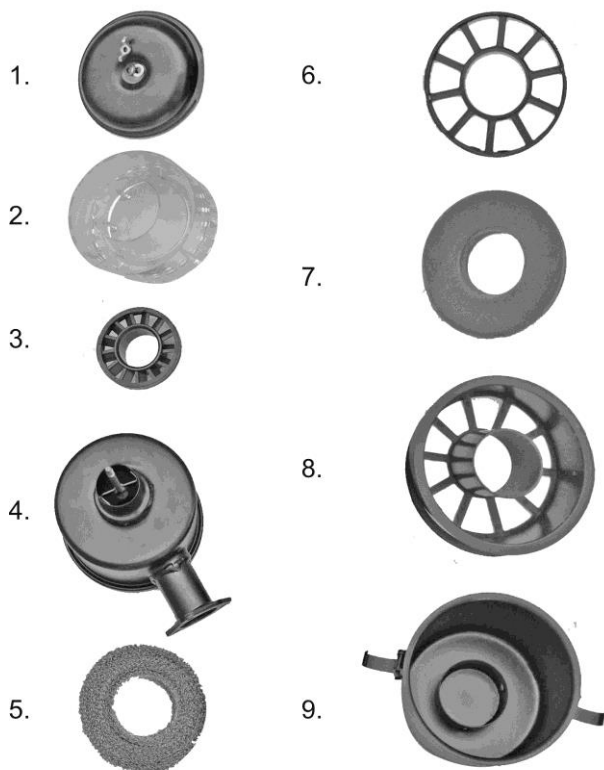


Рисунок 5.2 – Складові частини повітряного фільтра



На дно (9) (див. рис. 5.2) повітряного фільтра налейте 70 г моторного мастила.

5.4 Заміна мастила в двигуні та редукторі мотоблока

Нерегулярна або невчасна заміна мастила значно скорочує термін служби агрегатів мотоблока. Заміну мастила в двигуні та в редукторі необхідно здійснювати одночасно. Спочатку поміняйте мастило після завершення періоду обкатки (10 мотогодин), а потім – регулярно раз на три місяці або після кожних 50 мотогодин роботи двигуна.

Заміна мастила здійснюється в наступному порядку:

1. Поставте ємність під отвір для зливання мастила з картера.
2. Вийміть пробку-щуп отвору для заливання мастила в картер.
3. Відкрутіть пробку отвору для зливання мастила з картера.
4. Повністю злийте моторне мастило з картера.
5. Закрутіть пробку.
6. Залийте необхідну кількість свіжого моторного мастила в картер.
7. Вставте пробку-щуп на штатне місце.

Мастило з картера двигуна рекомендується зливати після того, як двигун буде розігрітий або після роботи двигуна, тоді мастило стікає повністю і захоплює за собою відкладення та шкідливі домішки, які утворюються внаслідок процесу згорання палива.

5.5 Перевірка системи живлення паливом

Очищення паливного бака рекомендується здійснювати кожні 50 годин роботи або кожні 3 місяці, а у разі необхідності – і частіше, що дозволить збільшити термін служби не лише паливної системи, але і двигуна в цілому. Очищувати паливний бак необхідно із застосуванням свіжого дизельного палива, попередньо повністю зливши паливо і демонтувавши бак.

Паливний відстійник, розташований під паливним краном, призначений для осаджування можливих механічних домішок та води в паливі. Щоб здійснити очищення відстійника, необхідно відкрутити нижній торцевий болт, зняти відстійник і злити відстій. Паливний кран при цьому повинен бути закритий. Відстійник промити чистим дизельним паливом і встановити на місце.

Паливопровід виготовлений із спеціального стійкого до пливу палива матеріалу, але як і у будь-якого іншого матеріалу, у нього є свій термін експлуатації і йому притаманні властивості старіння. Так як паливопровід є важливим елементом двигуна, йому необхідно приділяти підвищену увагу. З метою запобігання можливого витoku палива, необхідно здійснювати своєчасну перевірку стану паливопроводу і, у разі необхідності, його своєчасну заміну.

5.6 Монтаж і демонтаж шин

Гарний стан пневматичних шин транспортувальних коліс є важливим фактором забезпечення безпеки експлуатації мотоблока, особливо у разі використання його в зчепленні з напівприцепом для забезпечення транспортних робіт.

Необхідно регулярно здійснювати огляд шин на предмет можливих ушкоджень – пробиття, тріщин, розшарування, - і своєчасно здійснювати їх ремонт. Ремонт шин, а також їх монтаж і демонтаж здійснюються за допомогою спеціальних ремонтних та монтажних наборів, які не входять в комплект поставки мотоблока, відповідно до інструкцій, що додаються до цих наборів.

Монтаж шин та їх демонтаж необхідно виконувати на чистому твердому майданчику, щоб всередину покоришки не потрапляла земля чи бруд. Перш ніж здійснити монтаж, необхідно перевірити стан обода, покоришки та камери.

Ободи повинні бути чистими, без забоїв, задирок та іржі. Якщо присутні забої чи задирки, їх необхідно зачистити, а бруд та іржу видалити. Після цього ободи слід пофарбувати та просушити.

Шина і камера повинні бути без пошкоджень, сухими та чистими. Перш ніж вставити камеру в шину, її необхідно посипати сухим тальком. Під час монтажу шини необхідно враховувати необхідні місце розташування соска (вентиля) камери і напрямок протектора (див. Рисунок 1.1. та 4.1.) Перекошування вентиля не допускається.

6 ТРАНСПОРТУВАННЯ, ЗБЕРІГАННЯ ТА УТИЛІЗАЦІЯ

Мотоблок можна транспортувати в упаковці або в зібраному стані усіма видами транспорту у відповідності із загальними правилами перевезень.

Допустимі умови транспортування: температура навколишнього середовища в межах від $-15\text{ }^{\circ}\text{C}$ до $+55\text{ }^{\circ}\text{C}$, відносна вологість повітря не повинна перевищувати 90%.

Розміщення та кріплення мотоблока в транспортних засобах повинні забезпечувати стійке положення і відсутність можливості його переміщення під час транспортування.

Для запобігання витікання мастила з картера двигуна і редуктора мотоблок слід встановлювати в транспортному засобі в нормальному робочому положенні. Під час перевезення на великі відстані необхідно злити паливо з паливного бака.

Під час транспортування і вантажно-розвантажувальних робіт упаковка з мотоблоком або мотоблок в зборі не повинні підлягати різким ударам і впливу атмосферних опадів.

У зв'язку з тим, що мотоблок у зібраному стані має досить велику вагу, рекомендується під час його навантаження і вивантаження використовувати підйомно-транспортні пристрої, а в разі виконання навантажувальних робіт вручну ні в якому разі не здійснювати їх поодиночі. Мотоблок слід піднімати за рукоятки керма і передній бампер.



УВАГА!

У разі ручного навантаження-вивантаження мотоблока зі встановленими роторами ґрунтофрези категорично забороняється братися за ножі роторів.

Якщо мотоблок не використовується на протязі тривалого часу, його необхідно зберігати в сухому приміщенні, яке добре провітрюється при температурі від $-15\text{ }^{\circ}\text{C}$ до $+55\text{ }^{\circ}\text{C}$ і відносній вологості не більше за 90%, уклавши від потрапляння всередину пилу і дрібного сміття. Приміщення для зберігання повинно бути обладнане у відповідності з правилами протипожежної безпеки. Наявність у повітрі парів кислот, лугів та інших агресивних домішок не допускається.

Перш ніж поставити мотоблок на тривале зберігання, необхідно виконати ряд операцій:

1. завести двигун і прогріти його на протязі декількох хвилин, зупинивши двигун;
2. злити паливо з паливного бака;
3. злити мастило з картера двигуна та з редуктора;
4. залити нове мастило в картер двигуна і в редуктор;
5. повільно потягнути за ручку стартера до тих пір, поки не буде відчуватися опір (дане положення відповідає фазі стиснення, в якій впускний і

- випускний клапани закриті, що дасть можливість захистити двигун від корозії);
6. почистити мотоблок від слідів течі палива, моторного мастила та бруду;
 7. відновити пошкоджене лакофарбове покриття;
 8. змастити тонким шаром моторного мастила відкриті ділянки поверхонь металевих деталей;
 9. зняти транспортувальні колеса, встановити мотоблок на підставки таким чином, щоб він не контактував з підлогою;
 10. стравити шини транспортувальних коліс на 50% і покласти колеса на зберігання.

Мотоблок, у якого завершився термін використання, оснащення та упаковка повинні здаватися на утилізацію і переробку. Інформацію про утилізацію можна отримати в місцевій адміністрації.

7 МОЖЛИВІ НЕСПРАВНОСТІ ТА ШЛЯХИ ЇХ УСУНЕННЯ

7.1. Несправності двигуна.

Двигун не запускається

Причина несправності	Шляхи усунення
Закритий паливний кран	Відкрити паливний кран
Відсутнє паливо в паливному баку	Залити паливо в паливний бак
У паливо потрапила вода	Злити паливо, злити відстій з відстійника, заправити мотоблок свіжим паливом
Наявність повітря в паливній системі	Стравити повітря з паливної системи і щільно затягнути всі стики паливопроводу
Низька температура навколишнього середовища, моторне мастило в картері стало в'язким	Розігріти картер або залити в картер прогріте моторне мастило

Двигун працює з перебоями, глухне, не видає повну потужність

Причина несправності	Шляхи усунення
Несправність паливної системи: часткове засмічення паливопроводу	Почистити паливопровід
подається занадто мала кількість палива або паливо не подається зовсім	Перевірити стан паливного крана – кран повинен бути повністю відкритим. Перевірити та відрегулювати положення важеля регулятора подачі палива
Занадто малий об'єм палива в паливному баку в той час як мотоблок використовується на похилій поверхні	Долити палива в паливний бак
Засмічений повітряний фільтр	Розібрати повітряний фільтр, почистити або замінити фільтрувальний елемент
Порушення компресії в циліндрі внаслідок зносу деталей поршневої групи	Звернутися до сервісного центру

Вихлоп чорним димом

Причина несправності	Шляхи усунення
Перевантаження	Зменшити навантаження на двигун, перевірити мотоблок на більш легкі режими роботи
Недостатня кількість палива	Збільшити подачу палива важелем "газ"
Недостатня подача повітря	Почистити або замінити повітряний фільтр
Неякісне паливо	Повністю злити паливо, почистити паливний бак, залити якісне паливо

Вихлоп блакитним димом

Причина несправності	Шляхи усунення
Потрапляння моторного мастила в камеру згоряння циліндра	Перевірити рівень моторного мастила в картері, якщо рівень занадто високий – злити зайве мастило
Залипання або зношення поршневих кілець	Звернутися до сервісного центру для перевірки або заміни поршневих кілець
Зношення клапанів	Звернутися до сервісного центру

7.2. Несправності силової передачі.

Ускладнене перемикання передач і вмикання заднього ходу, сильні шуми в коробці передач та в редукторі

Причина несправності	Шляхи усунення
Недостатнє змащення поверхонь ковзання механізму перемикання	Перевірити рівень і стан моторного мастила в редукторі, замінити або долити мастило
Поява іржі на поверхні ковзання внаслідок потрапляння води в корпус коробки передач або в редуктор	Почистити поверхні ковзання дрібним наждачним папером, замінити мастило в коробці та редукторі
Надто великий стан зношення або поломка зубців шестерень коробки передач	Звернутися до сервісного центру для заміни шестерень

8 ГАРАНТІЙНІ ЗОБОВ'ЯЗАННЯ

Гарантійний термін експлуатації мотоблоку «ДТЗ» становить 2 (два) роки із вказаної в гарантійному талоні дати роздрібного продажу. Термін служби (ресурс) мотоблока становить 3 (три) роки із вказаної в гарантійному талоні дати роздрібного продажу. Термін амортизації мотоблока становить 3 (три) роки із вказаної в гарантійному талоні дати роздрібного продажу. Гарантійний термін зберігання становить 1 (один) рік з дати випуску мотоблока.

Споживач має право на безкоштовне гарантійне усунення несправностей, виявлених і пред'явлених в період гарантійного терміну експлуатації та обумовлених виробничими і конструктивними факторами.

Гарантійне усунення несправностей здійснюється шляхом ремонту або заміни несправних частин мотоблока в сертифікованих сервісних центрах. Причину виникнення несправностей і терміни їх усунення визначають фахівці сервісного центру.



УВАГА!

Виріб приймається на гарантійне обслуговування тільки в повній комплектності, ретельно очищений від пилу та бруду.

Гарантійні зобов'язання втрачають свою силу в наступних випадках:

- Відсутність гарантійного талона або якщо гарантійний талон неможливо прочитати.
- Неправильне заповнення гарантійного талона, відсутність у ньому дати продажу або печатки (штампа) і підпису продавця, серійного номера виробу.
- Наявність виправлень або підчищень в гарантійному талоні.
- Повна або часткова відсутність серійного номера на виробі, або якщо номер неможливо прочитати, невідповідність серійного номера виробу номеру, який вказаний в гарантійному талоні.
- Недотримання правил експлуатації, наведених у даному Керівництві, у тому числі порушення регламенту технічного обслуговування.
- Експлуатація несправного або некомплектного виробу, що стала причиною виходу виробу з ладу.
- Потраплення всередину виробу сторонніх речовин або предметів.
- Причиною несправності, що виникла, стало застосування неякісного палива або мастила.
- Виріб має значні механічні або термічні пошкодження, явні сліди недбалих експлуатації, зберігання або транспортування.
- Причиною несправності, що виникла, стало приєднання до мотоблока несправного або нештатного навісного обладнання.
- Виріб використовувався не за призначенням.
- Проводився несанкціонований ремонт, розкриття чи спроба модернізації виробу споживачем або третіми особами.
- Несправність сталася внаслідок стихійного лиха (пожежа, повінь, ураган тощо).

Замінені по гарантії деталі та вузли переходять у розпорядження сервісного центру. Під час виконання гарантійного ремонту гарантійний строк збільшується на час перебування виробу в ремонті. Відлік доданого терміну починається з дати приймання виробу в гарантійний ремонт.

Після закінчення гарантійного терміну сервісні центри продовжують здійснювати обслуговування та ремонт виробу, але вже за рахунок споживача.

Гарантійні зобов'язання не поширюються на несправності, що виникли внаслідок планового зносу або перевантаження виробу; на комплектуючі: ножі та маточини ротора ґрунтофрези, паливопроводи, карбюратор, гумовотехнічні вироби, шини і камери, витратні та мастильні матеріали одноразового використання, електричну проводку тощо.

Гарантійні зобов'язання не поширюються на регламентні роботи під час планового ТО, діагностику включно та регулювання будь-яких систем; очищення, змащування, проточку вузлів, деталей; заміну або доливання всіх видів мастил, якщо тільки такі не є необхідними під час проведення гарантійного ремонту мотоблока або його вузлів.

Гарантійні зобов'язання не поширюються на неповноту комплектації виробу, яка могла бути виявлена під час його продажу.

Усі витрати на транспортування виробу несе споживач. Право на гарантійний ремонт не є підставою для інших претензій.



ГАРАНТІЙНИЙ ТАЛОН

Модель _____

Серійний номер _____

Торговельна організація _____

Адреса _____

Перевірив і продав _____

(ПІБ, підпис продавця)

Дата продажу " ____ " " _____ " 20 р.

М.П.

Купуючи виріб, вимагайте перевірки його справності, комплектності і відсутності механічних пошкоджень, наявності відмітки дати продажу, штампа магазину та підпису продавця. Після продажу претензії щодо некомплектності і механічних пошкоджень не приймаються.

Претензій до зовнішнього вигляду, справності та комплектності виробу не маю. Із правилами користування та гарантійними умовами ознайомлений.

(Підпис покупця)



Модель _____

Серійний номер _____

Вилучено _____
(дата)

Видано _____
(дата)

Майстер _____
(ПІБ та підпис)

(торговельна організація)

(дата продажу)

(ПІБ та підпис продавця)

М.П. сервісного центру

М.П.



Модель _____

Серійний номер _____

Вилучено _____
(дата)

Видано _____
(дата)

Майстер _____
(ПІБ та підпис)

(торговельна організація)

(дата продажу)

(ПІБ та підпис продавця)

М.П. сервісного центру

М.П.



Модель _____

Серійний номер _____

Вилучено _____
(дата)

Видано _____
(дата)

Майстер _____
(ПІБ та підпис)

(торговельна організація)

(дата продажу)

(ПІБ та підпис продавця)

М.П. сервісного центру

М.П.

Виріб після гарантійного ремонту
отримав у робочому стані, без дефектів.

(Дата)

(П.І.Б., підпис покупця)

Виріб після гарантійного ремонту
отримав у робочому стані, без дефектів.

(Дата)

(П.І.Б., підпис покупця)

Виріб після гарантійного ремонту
отримав у робочому стані, без дефектів.

(Дата)

(П.І.Б., підпис покупця)

ФОРМУЛЯР ГАРАНТІЙНИХ РОБІТ

№	Дата проведення ремонту		Опис ремонтних робіт та заміненних деталей	Прізвище майстра та печатка сервісного центру
	Початок	Закінчення		