



АУДИО-ВИДЕО И
БЫТОВАЯ ТЕХНИКА

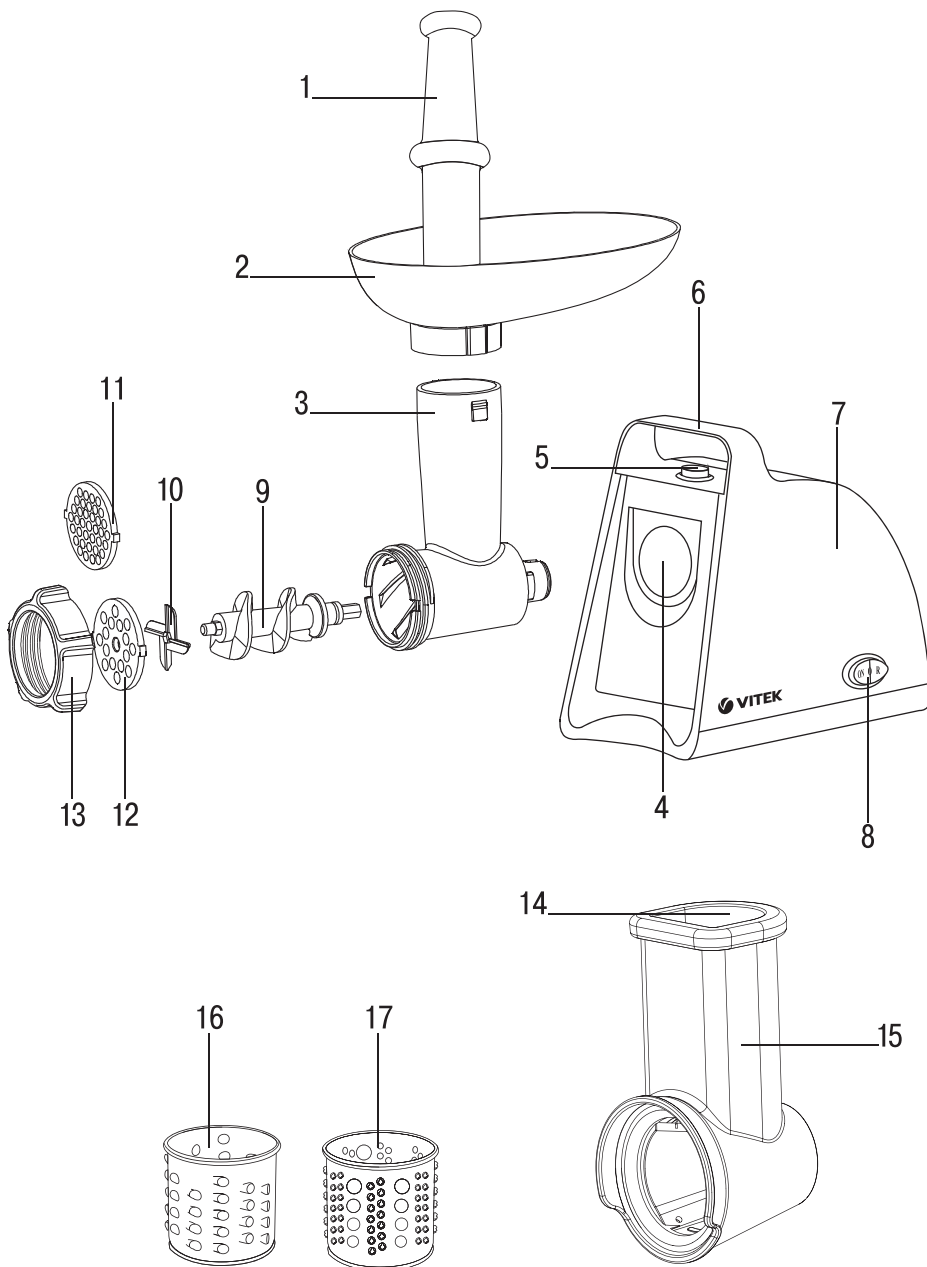
VT-3620 ST

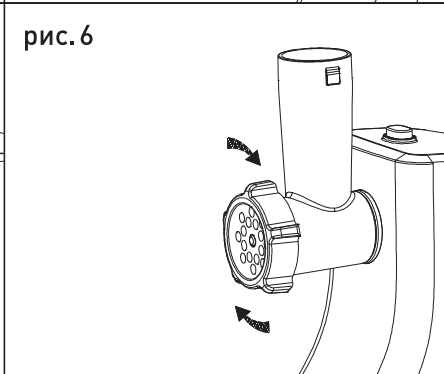
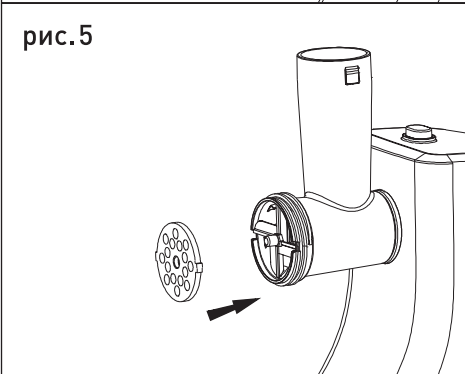
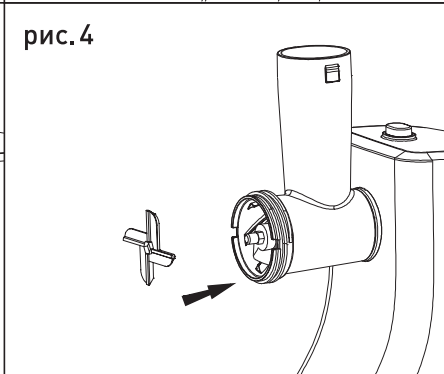
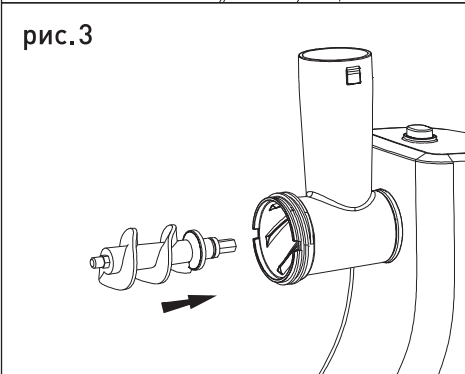
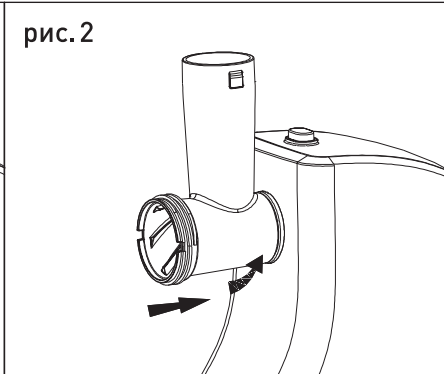
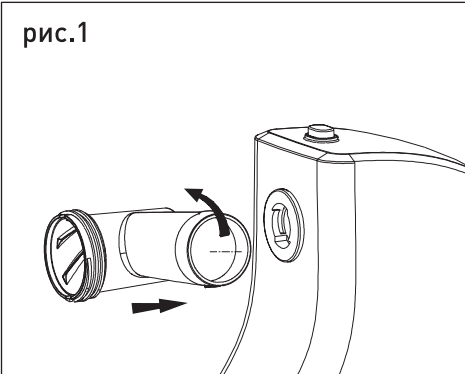
Meat grinder

Мясорубка

Инструкция по эксплуатации

GB Manual instruction	4
RUS Инструкция по эксплуатации	8
KZ Пайдалану нұсқасы	12
UA Інструкція з експлуатації	16





ENGLISH

MEAT GRINDER VT-3620 ST

The meat grinder is intended for processing products and making homemade semi-finished products.

DESCRIPTION

1. Pusher
2. Food tray
3. Meat grinder head body
4. Meat grinder head setting place
5. Meat grinder head lock button
6. Carrying handle
7. Unit body
8. Operation mode switch **(ON/O/R)**
9. Screw
10. Crossed blade
11. Coarse cutting plate
(openings diameter 7 mm)
12. Fine cutting plate (openings diameter 5 mm)
13. Meat grinder head nut
14. Vegetable slicer pusher
15. Vegetable slicer body
16. Grating attachment
17. Slicing attachment

SAFETY MEASURES

Read this instruction manual carefully before using the unit and keep it for the whole unit operation period. Mishandling of the unit may lead to its breakage and cause harm to the user or damage to property.

To reduce the risk of fire or electric shock and to avoid other injuries it is necessary to observe the following safety measures when using the electric meat grinder.

- Before using the unit for the first time, make sure that the voltage in your mains corresponds to unit operating voltage.
- Use only the accessories supplied with the unit.
- To avoid electric shock, **NEVER IMMERS**E the unit, the power cord and the power plug into water or any other liquids.
- Use a slightly damp cloth to clean the meat grinder body and then wipe the unit body dry.
- Never leave the operating meat grinder unattended.
- After using the meat grinder switch it off and unplug it.
- Always switch the meat grinder off and unplug it before assembling, disassembling and cleaning.
- Place the unit on a flat steady surface away from heat sources, open flame, moisture and direct sunlight.
- Do not set the unit on a heated surface or next to it (for instance, near gas or electric stove, near a heated oven or a cooking surface).
- Do not use the unit outdoors.
- Before using the unit, make sure that all parts are set properly.
- Never push products into the feeding chute with your fingers or other objects during operation. For this purpose use the pusher only.
- Before using the meat grinder for the first time, wash all removable parts that will contact processed foods thoroughly.
- The meat grinder is not intended for chopping nuts, food with hard fiber (for example, ginger or horseradish), processing meat with bones and meat with excess fat.
- Wait until the moving parts of the meat grinder stop and only then you can disassemble the unit.
- Continuous operation time of the unit should not exceed 5 minutes, and then you should let the unit cool down for 10- 15 minutes.
- Handle the power cord with care, prevent it from multiple twisting and straighten the power cord periodically.
- Do not use the power cord for carrying the meat grinder.
- Do not let the power cord hang from the edge of a table, and make sure the cord does not touch sharp furniture edges and hot surfaces.
- When unplugging the unit from the mains, hold the power plug but not the cord.
- Do not connect or disconnect the power cord from the mains and do not touch it with wet hands, this may cause electric shock.
- Do not allow children to touch the unit body and the power cord during the unit operation.
- Do not allow children to use the unit as a toy.
- During the unit's operation and breaks between operation cycles, place the unit out of reach of children.
- The unit is not intended for usage by physically or mentally disabled persons (including children) or by persons lacking experience or knowledge if they are not under supervision of a person who is responsible for their safety or if they are not instructed by this person on the usage of the unit!

- For children safety reasons do not leave polyethylene bags used as a packaging unattended.
- **Attention!** Do not allow children to play with polyethylene bags or packaging film. **Danger of suffocation!**
- Check the power cord and plug periodically. Do not use the unit if its body, power plug or power cord is damaged.
- To avoid damages, transport the unit in the original package only.
- Do not use the unit if the power cord or plug is damaged, if the unit malfunctions, after the unit was dropped or damaged in any other way.
- Do not attempt to repair the unit. Do not disassemble the unit by yourself, if any malfunction is detected or after it was dropped, unplug the unit and apply to any authorized service center from the contact address list given in the warranty certificate and on the website www.vitek.ru.
- Keep the unit out of reach of children.

THIS UNIT IS INTENDED FOR HOUSEHOLD USAGE ONLY

BEFORE THE FIRST USE

After unit transportation or storage at low temperature keep it for at least three hours at room temperature.

- Unpack the unit and remove any stickers that can prevent unit operation.
- Check the unit for damages; do not use it in case of damages.
- Before switching the unit on, make sure that voltage of the mains corresponds to unit operating voltage.
- Clean the unit body with a damp cloth and then wipe it dry.
- Wash all removable parts with warm water and neutral detergent, then rinse and dry thoroughly before assembling.

OPERATION MODE SWITCH

The marks on the switch (8) correspond to the following operation modes:

- «**O**» – the meat grinder is off, the middle position of the switch.
- «**ON**» – the meat grinder is on, the fixed position of the switch.
- «**R**» – reverse mode, the switch position is not fixed.

ATTENTION!

- The meat grinder is intended to mince boneless meat for household use only.
- Before grinding meat, make sure that meat is fully defrosted, all bones and excess fat are removed. Cut meat into small pieces (no more than 2 cm x 2 cm x 6 cm), so they can fit easily into the food tray (2) opening.
- Place the unit on a flat dry surface.
- Make sure that ventilation openings on the unit body are not blocked.
- Do not push the products with any foreign objects or your fingers, use only the pushers (1) or (14) supplied with the unit.
- Never immerse the meat grinder body, the power plug or the power cord into water or other liquids.
- Do not try to process food with hard fiber (for example, ginger or horseradish) in the meat grinder.
- To avoid obstructions, do not apply excessive force while pushing products with the pushers (1) or (14).
- If any hard piece of food stops the feeder screw or cutting blade rotation, immediately switch the unit off by setting the switch (8) to the «**O**» (off) position and use the screw reverse mode «**R**» (reverse) to remove the obstruction before starting again. To do this press and hold the switch (8) in the position «**R**» for several seconds.
- Do not run the unit for more than 5 minutes continuously.
- After 5 minutes of continuous use, switch the unit off and allow it to cool down during 10-15 minutes before further operation.
- After you finish operating, switch the meat grinder off, setting the switch (8) to the position «**O**» and unplug the unit; after that you can disassemble it.

MEAT PROCESSING

1. Press and hold the meat grinder head lock button (5).
2. Insert the meat grinder head (3) into the opening (4) matching the ledges on the head (3) with the openings in the setting place (4) and release the button (5) (pic. 1).
3. Then turn the meat grinder head (3) counterclockwise until locking (pic. 2).
4. Install the screw (9) into the meat grinder head (3) body until bumping, slightly turning it in different directions (pic. 3).
5. Install the crossed blade (10) (pic. 4).

ENGLISH

6. Select one required plate (11 or 12) and set it over the blade (10), matching the ledges on the grate with the grooves on the meat grinder head body (3) (pic. 5)
7. Install the nut (13) and fasten it clockwise with a slight effort (pic. 6).

Attention!

- **Face the blade cutting side to the grate. If the blade is installed improperly, it will not grind the products.**
 - **The coarse cutting plate (11) is for processing raw meat, vegetables, dried fruit, cheese, fish, etc.**
 - **Small grate (12) is suited for processing both raw and cooked meat, fish etc.**
8. Install the food tray (2) on the meat grinder head (3) feeding chute. Place a suitable bowl under the meat grinder head (3).
 9. Insert the power plug into the mains socket.
 10. Switch the meat grinder on by setting the switch (8) to the position «ON» (on).
 11. Slowly feed the meat pieces into the mouth of the grinder head (3) using the pusher (1).

Notes:

- *For better meat processing slice it in cubes or stripes. Defrost frozen meat thoroughly.*
 - *During the operation, use only the pusher supplied with the unit; do not use any other objects for pushing meat, do not push meat with your hands.*
12. After you finish operating, switch the meat grinder off, setting the switch (8) to the position «0» and unplug the unit; after that you can disassemble the unit.
 13. To remove the meat grinder head, press the lock button (5), turn the meat grinder head (3) clockwise and remove it.
 14. To disassemble the meat grinder head, unscrew the nut (13) and take out the installed plate (11 or 12), the blade (10) and the screw (9) from the meat grinder head body.

VEGETABLE SLICER

1. Press and hold the lock button (5).
2. Insert the vegetable slicer attachment (15) body into the meat grinder head setting place (4) matching the ledges on the body (15) with the openings in the setting place (4) and release the button (5).
3. Then turn the attachment body (15) counterclockwise until locking.
4. Install the grating attachment (16), the slicing attachment (17) into the vegetable slicer

- attachment (15) body and turn it clockwise until bumping.
5. Insert the power plug into the mains socket.
6. Switch the meat grinder on by setting the switch (8) to the position «ON».
7. During the operation use only the pusher (14) supplied with the unit; do not use any other objects to push vegetables, never push vegetables with your hands.
8. After you finish operating, switch the meat grinder off, setting the switch (8) to the position «0» and unplug the unit; after that you can disassemble the unit.
9. To remove the vegetable slicer attachment (15) body, press the lock button (5), turn the attachment clockwise and remove it.
10. To remove the installed attachment (16, 17) slightly turn it counterclockwise and remove it from the vegetable slicer attachment (15) body.

AUTO SWITCH-OFF FUNCTION

- The meat grinder is equipped with an auto switch-off function in case of motor unit overheating.
- In case of overheating of the motor, the automatic thermal switch will be on, and the meat grinder will be switched off.
- In this case immediately remove the power plug from the mains socket.
- Let the meat grinder cool down for approximately 50-60 minutes before switching it on again.
- Plug the meat grinder into the mains, switch the unit on, if the meat grinder can not be switched on, this may mean that it is otherwise damaged. In this case contact the authorized service center for repairing the meat grinder.

MEAT GRINDER CARE

- After you finish operating, switch the meat grinder off, setting the switch (8) to the position «0», unplug the meat grinder and only after that you can disassemble it.
- Press the lock button (5), turn the meat grinder head (3) or the vegetable slicer attachment (15) body clockwise and remove the head.
- Unscrew the nut (13) and remove the plates (11 or 12) and the blade (10) from the screw (9), remove the screw (9) from the meat grinder head (3), clean the screw (9) from the remaining products or slightly turn the

installed attachment (16, 17) counterclockwise and remove it from the vegetable slicer attachment (15) body.

- Wash all the used parts and attachments of the meat grinder with warm soapy water and a neutral detergent, then rinse and dry thoroughly. Do not wash the meat grinder parts and attachments in a dishwashing machine.
- While processing products with strong dyeing properties (for instance, carrot or beetroot), the attachments of the vegetable slicer can get colored, wipe the attachments with a cloth dampened in vegetable oil, then wash them with neutral detergent and rinse.
- Clean the meat grinder body (7) with a slightly damp cloth and then wipe dry.
- Do not use solvents or abrasives to clean the meat grinder body (7).
- Provide that no liquid gets inside the meat grinder body.
- Before you put the accessories away for storage, make sure that they are dry; oil the plates (11, 12) and the blade (10) with vegetable oil – this will protect them from oxidation

DELIVERY SET

Meat grinder body – 1 pc.
 Meat grinder head, assembled (with installed screw, blade and plate) – 1 pc.
 Pusher – 1 pc.
 Food tray – 1 pc.
 Grid – 1 pc.
 Vegetable slicer attachment pusher – 1 pc.
 Vegetable slicer attachment body – 1 pc.
 Grating attachment – 1 pc.
 Slicing attachment – 1 pc.
 Instruction manual – 1 pc.

TECHNICAL SPECIFICATIONS

Supply voltage: 220-240 V ~ 50/60 Hz
 Maximum power: 2000 W

The manufacturer preserves the right to change design and specifications of the unit without preliminary notification

Unit operating life is 3 years

Guarantee

Details regarding guarantee conditions can be obtained from the dealer from whom the appliance was purchased. The bill of sale or receipt must be produced when making any claim under the terms of this guarantee.



This product conforms to the EMC-Requirements as laid down by the Council Directive 2004/108/EC and to the Low Voltage Regulation (2006/95/EC)

РУССКИЙ

МЯСОРУБКА VT-3620 ST

Мясорубка предназначена для переработки продуктов и приготовления домашних полуфабрикатов.

ОПИСАНИЕ

1. Толкатель
2. Лоток для продуктов
3. Корпус головки мясорубки
4. Место установки головки мясорубки
5. Кнопка фиксатора головки мясорубки
6. Ручка для переноски
7. Корпус устройства
8. Переключатель режимов работы (**ON/O/R**)
9. Шнек
10. Крестообразный нож
11. Решётка для крупной рубки (диаметр отверстий 7 мм)
12. Решётка для мелкой рубки (диаметр отверстий 5 мм)
13. Гайка головки мясорубки
14. Толкатель насадки-овощерезки
15. Корпус насадки-овощерезки
16. Насадка-терка
17. Насадка-шинковка

МЕРЫ ПРЕДОСТОРОЖНОСТИ

Перед использованием устройства внимательно прочитайте инструкцию по эксплуатации и сохраняйте её в течение всего срока эксплуатации. Неправильное обращение с устройством может привести к его поломке, причинению вреда пользователю или его имуществу.

Для снижения риска пожара, для защиты от поражения электрическим током и недопущения других травм во время работы с электрической мясорубкой необходимо соблюдать нижеперечисленные меры предосторожности.

- Перед первым включением убедитесь, что напряжение в электрической сети соответствует рабочему напряжению устройства.
- Используйте только те аксессуары, которые входят в комплект поставки.
- Во избежание поражения электрическим током НИКОГДА НЕ ПОГРУЖАЙТЕ устройство, сетевой шнур и вилку сетевого шнура в воду или в любые другие жидкости.
- Для чистки корпуса мясорубки используйте слегка влажную ткань, после чего вытрите корпус насухо.
- Никогда не оставляйте работающую мясорубку без присмотра.
- После использования мясорубки выключите её и отсоедините от электрической сети
- Перед сборкой, разборкой, а также перед чистой мясорубки следует её выключить и

вынуть вилку сетевого шнура из электрической розетки.

- Устанавливайте устройство на ровной устойчивой поверхности вдали от источников тепла, открытого пламени, влаги и прямых солнечных лучей.
- Запрещается устанавливать устройство на горячей поверхности или в непосредственной близости от неё (например, рядом с газовой или электрической плитой, либо около нагретой духовки или варочной поверхности).
- Запрещается использовать устройство вне помещений.
- Прежде чем начать пользоваться устройством, убедитесь, что все детали установлены правильно.
- Во время работы запрещается проталкивать продукты в загрузочную горловину пальцами или другими предметами. Для этой цели пользуйтесь только толкателем.
- Перед первым использованием мясорубки тщательно промойте все съёмные детали, которые будут контактировать с перерабатываемыми продуктами.
- Мясорубка не предназначена для измельчения орехов, пищевых продукты с твёрдыми волокнами (например, имбиря или хрена), переработки мяса с костями, а также мяса с излишками жира.
- Дождитесь остановки движущихся частей мясорубки, и только после этого разбирайте устройство.
- Время непрерывной работы устройства не должно превышать 5 мин, после чего дайте устройству остыть в течение около 10-15 минут.
- Аккуратно обращайтесь с сетевым шнуром, не допускайте многократного его перекручивания, периодически распрямляйте сетевой шнур.
- Запрещается использовать сетевой шнур для переноски мясорубки.
- Не допускайте, чтобы сетевой шнур свешивался со стола, а также следите, чтобы шнур не соприкасался с острыми кромками мебели и с горячими поверхностями.
- Для отсоединения вилки сетевого шнура от электрической розетки следует держаться за вилку сетевого шнура, а не за сам шнур.
- Не подсоединяйте, не отсоединяйте и не беритесь за сетевой шнур или вилку мокрыми руками, это может привести к удару электрическим током.
- Не разрешайте детям прикасаться к устройству и к сетевому шнуру во время работы устройства.
- Не разрешайте детям использовать устройство в качестве игрушки.

- Во время работы и в перерывах между рабочими циклами размещайте устройство в местах, недоступных для детей.
- Прибор не предназначен для использования лицами (включая детей) с пониженными физическими, психическими или умственными способностями или при отсутствии у них опыта или знаний, если они не находятся под контролем или не проинструктированы об использовании прибора лицом, ответственным за их безопасность.
- Из соображений безопасности детей не оставляйте полиэтиленовые пакеты, используемые в качестве упаковки, без надзора.
- **Внимание!** Не разрешайте детям играть с полиэтиленовыми пакетами или упаковочной плёнкой. **Опасность удушья!**
- Периодически проверяйте состояние сетевого шнура и вилки сетевого шнура. Не пользуйтесь устройством, если имеются какие-либо повреждения корпуса, сетевой вилки или сетевого шнура.
- Во избежание повреждений перевозите устройство только в заводской упаковке.
- Запрещается пользоваться устройством с повреждениями сетевого шнура или сетевой вилкой, а также в тех случаях, если устройство функционирует со сбоями, после падения устройства или иного повреждения.
- Запрещается самостоятельно ремонтировать прибор. Не разбирайте прибор самостоятельно, при возникновении любых неисправностей, а также после падения устройства выключите прибор из электрической розетки и обратитесь в любой авторизованный (уполномоченный) сервисный центр по контактному адресу, указанному в гарантийном талоне и на сайте www.vitek.ru.
- Храните устройство в местах, недоступных для детей.

УСТРОЙСТВО ПРЕДНАЗНАЧЕНО ТОЛЬКО ДЛЯ БЫТОВОГО ИСПОЛЬЗОВАНИЯ

ПЕРЕД ПЕРВЫМ ИСПОЛЬЗОВАНИЕМ

После транспортировки или хранения устройства при пониженной температуре необходимо выдержать его при комнатной температуре не менее трех часов.

- Распакуйте устройство и удалите любые наклейки, мешающие работе устройства.
- Проверьте целостность устройства, при наличии повреждений не пользуйтесь устройством.
- Перед включением убедитесь, что напряжение электрической сети соответствует рабочему напряжению устройства.
- Протрите корпус влажной тканью, после чего вытрите его насухо.

- Все съёмные детали промойте тёплой водой с нейтральным моющим средством, ополосните и перед сборкой тщательно просушите.

ПЕРЕКЛЮЧАТЕЛЬ РЕЖИМОВ РАБОТЫ.

Маркировка, нанесённая на переключателе (8), соответствующая следующим режимам работы: «**0**» – мясорубка выключена, среднее положение переключателя.

«**ON**» – мясорубка включена, положение переключателя с фиксацией.

«**R**» – реверс, положение переключателя без фиксации.

ВНИМАНИЕ!

- Мясорубка предназначена для переработки мяса без костей только в домашних условиях.
- Перед началом рубки мяса обязательно убедитесь в том, что мясо оттаяло, что все кости и излишки жира удалены. Порежьте мясо на кусочки (размером приблизительно 2 см x 2 см x 6 см), чтобы они легко проходили в отверстие лотка (2).
- Устанавливайте устройство на ровную сухую поверхность.
- Убедитесь в том, что вентиляционные отверстия на корпусе не заблокированы.
- Запрещается проталкивать продукты какими-либо посторонними предметами или пальцами рук, для проталкивания продуктов пользуйтесь только толкателями (1) или (14), которые входят в комплект поставки.
- Ни в коем случае не погружайте корпус мясорубки, сетевой шнур или вилку сетевого шнура в воду или в любые другие жидкости.
- Не пытайтесь мясорубкой перерабатывать пищевые продукты с твёрдыми волокнами (например, имбирь или хрен).
- Во избежание образования заторов не прикладывайте чрезмерных усилий, проталкивая продукты толкателями (1) или (14).
- Если какой-либо застрявший твёрдый кусок приводит к остановке вращения шнека и ножа, немедленно выключите устройство, установив переключатель (8) в положение «**0**» (выключено) и прежде чем продолжить работу, удалите затор, используя функцию включения обратного вращения шнека «**R**» (реверс). Для этого нажмите и удерживайте переключатель (8) в положении «**R**» несколько секунд.
- Время непрерывной работы устройства по переработке продуктов не должно превышать 5 минут.
- После 5 минут непрерывной работы следует выключить устройство и дать ему охладиться в течение 10-15 минут, после чего можно продолжить работу.

РУССКИЙ

- Как только вы закончите работу, выключите мясорубку, установив переключатель (8) в положение «0», отключите мясорубку от электросети, и только после этого приступайте к её разборке.

ПЕРЕРАБОТКА МЯСА

1. Нажмите и удерживайте кнопку фиксатора головки мясорубки (5).
2. Вставьте головку мясорубки (3) в отверстие (4), совместив выступы на головке (3) с отверстиями в месте установки (4), отпустите кнопку (5) (рис. 1).
3. Затем поверните головку мясорубки (3) против часовой стрелки до фиксации (рис. 2).
4. Вставьте шнек (9) в корпус головки мясорубки (3) до упора, слегка поворачивая его в разные стороны (рис. 3).
5. Установите крестообразный нож (10) (рис. 4).
6. Выберите одну необходимую решётку (11 или 12) и установите её поверх ножа (10), совместив выступы на решётке с пазами в корпусе головки мясорубки (3) (рис. 5).
7. Наденьте гайку (13) и затяните её с небольшим усилием по часовой стрелке (рис. 6).

Внимание!

- **Устанавливайте нож режущей стороной по направлению к решётке. Если нож будет установлен неправильно, он не будет выполнять функцию рубки.**
- **Решётка с более крупными отверстиями (11) подходит для переработки сырого мяса, овощей, сухофруктов, сыра, рыбы и т.п.**
- **Решётка с мелкими отверстиями (12) подходит для переработки как сырого, так и приготовленного мяса, рыбы и т.д.**
- 8. На загрузочную горловину головки мясорубки (3) установите лоток для продуктов (2). Поставьте под головку мясорубки (3) подходящую посуду.
- 9. Вставьте вилку сетевого шнура в электрическую розетку.
- 10. Включите мясорубку, установив переключатель (8) в положение «ON» (включено).
- 11. Не торопясь, проталкивайте мясо в раструб головки мясорубки (3) при помощи толкателя (1).

Примечания:

- Для улучшения процесса переработки мяса нарежьте мясо полосками или кубиками. Замороженное мясо необходимо полностью разморозить.
- Во время работы используйте только толкатель, который входит в комплект поставки; для проталкивания мяса запрещается использовать какие-либо предметы, ни в коем случае не проталкивайте мясо руками.

12. Как только вы закончите работу, выключите мясорубку, установив переключатель (8) в положение «0», отключите мясорубку от электросети, и только после этого приступайте к разборке устройства.
13. Для снятия головки мясорубки нажмите на кнопку фиксатора (5), поверните головку мясорубки (3) по часовой стрелке и снимите её.
14. Для разборки головки мясорубки открутите гайку (13) и извлеките из корпуса головки мясорубки установленную решётку (11 или 12), нож (10) и шнек (9).

ОВОЩЕРЕЗКА

1. Нажмите и удерживайте кнопку фиксатора (5).
2. Вставьте корпус насадки-овощерезки (15) в место установки головки мясорубки (4), совместив выступы на корпусе (15) с отверстиями в месте установки (4) и отпустите кнопку (5).
3. Затем поверните корпус (15) против часовой стрелки до фиксации.
4. Вставьте насадку-терку (16), насадку-шинковку (17), в корпус насадки-овощерезки (15) и поверните по часовой стрелке до упора.
5. Вставьте вилку сетевого шнура в электрическую розетку.
6. Включите мясорубку, установив переключатель (8) в положение «ON».
7. Во время работы пользуйтесь только толкателем (14), входящим в комплект поставки; для проталкивания овощей запрещается использовать посторонние предметы, ни в коем случае не проталкивайте овощи руками.
8. Как только вы закончите работу, выключите мясорубку, установив переключатель (8) в положение «0», отключите мясорубку от электросети, и только после этого приступайте к разборке устройства.
9. Для снятия корпуса насадки-овощерезки (15) нажмите на кнопку фиксатора (5), поверните её по часовой стрелке и снимите.
10. Чтобы снять установленную насадку (16, 17) немного поверните её против часовой стрелки и извлеките из корпуса насадки-овощерезки (15).

ФУНКЦИЯ АВТОМАТИЧЕСКОГО ОТКЛЮЧЕНИЯ

- Мясорубка оснащена функцией автоматического отключения при перегреве электромотора.
- При перегреве электромотора сработает автоматический термopедохранитель, при этом мясорубка выключится.
- В этом случае немедленно извлеките вилку сетевого шнура из электрической розетки.

- Дайте мясорубке остыть в течение приблизительно 50-60 минут, и только после этого мясорубку можно включить снова.
- Подключите мясорубку к электрической сети, включите устройство, а если мясорубка не включается, это может означать, что в ней имеются иные повреждения. В этом случае необходимо обратиться в авторизованный (уполномоченный) сервисный центр для ремонта мясорубки.

УХОД ЗА МЯСОРУБКОЙ

- Как только вы закончите работу, выключите мясорубку, установив переключатель (8) в положение «0», отключите мясорубку от электрической сети и только после этого приступайте к её разборке.
- Нажмите на кнопку фиксатора (5), поверните головку мясорубки (3) или корпус насадки-овощерезки (15) по часовой стрелке и снимите головку.
- Отверните гайку (13) и снимите решётки (11 или 12), нож (10) со шнека (9), извлеките шнек (9) из головки мясорубки (3), удалите со шнека (9) остатки продуктов, или немного поверните установленную насадку (16, 17) против часовой стрелки и извлеките ее из корпуса насадки-овощерезки (15).
- Промойте все использованные детали и насадки мясорубки в тёплой мыльной воде с нейтральным моющим средством, ополосните и тщательно просушите. Не помещайте детали и насадки мясорубки в посудомоечную машину.
- При переработке продуктов с сильными красящими свойствами (например, моркови или свеклы) насадки овощерезки могут окраситься, протрите насадки тканью, смоченной растительным маслом, после чего промойте с нейтральным моющим средством и ополосните.
- Протрите корпус мясорубки (7) слегка влажной тканью, после чего вытрите его насухо.
- Запрещается для чистки корпуса мясорубки (7) использовать растворители или абразивные чистящие средства.
- Не допускайте попадания жидкости внутрь корпуса мясорубки.
- Прежде чем убрать принадлежности на хранение, убедитесь в том, что они сухие, смажьте решётки (11, 12) и нож (10) растительным маслом – так они будут защищены от окисления.

КОМПЛЕКТ ПОСТАВКИ

Корпус мясорубки – 1 шт
 Головка мясорубки в сборе (с установленным шнеком, ножом и решёткой) – 1 шт.
 Толкатель – 1 шт.
 Лоток для продуктов – 1 шт.
 Решётка – 1 шт.
 Толкатель для насадки-овощерезки – 1 шт.
 Корпус насадки овощерезки – 1 шт.
 Насадка-тёрка – 1 шт.
 Насадка-шинковка – 1 шт.
 Инструкция по эксплуатации – 1 шт.

ТЕХНИЧЕСКИЕ ХАРАКТЕРИСТИКИ

Напряжение питания: 220-240 В ~ 50/60 Гц
 Максимальная мощность: 2000 Вт

Производитель сохраняет за собой право изменять дизайн и технические характеристики устройства без предварительного уведомления

Срок службы устройства – 3 года



Данное изделие соответствует всем требуемым европейским и российским стандартам безопасности и гигиены.

Изготовитель: АНДЕР ПРОДАКТС ГмБХ, Австрия

Адрес: Нойбаугюртель 38/7А, 1070 Вена, Австрия

Информация для связи – email: anderproduct@gmail.com

Информация об Импортёре указана на индивидуальной упаковке.

Информация об авторизованных (уполномоченных) сервисных центрах указана в гарантийном талоне и на сайте www.vitek.ru

Единая справочная служба:
 +7 (495) 921-01-70

Сделано в Китае

ҚАЗАҚША

ЕТТАРТҚЫШ VT-3620 ST

Еттартқыш азық-түлікті өңдеу және үйде жасалған жартылай фабрикаттарды дайындау үшін арналған.

СИПАТТАМА

1. Итергіш
2. Азық-түлікке арналған астауша
3. Еттартқыш бастиегінің корпусы
4. Еттартқыш бастиегін орнату орны
5. Еттартқыш бастиегі бекіткішінің батырмасы
6. Тасымалдауға арналған қолсап
7. Құрылғы корпусы
8. Жұмыс режимдерінің ауыстырғышы (ON/O/R)
9. Шнек
10. Крест тәрізді пышақ
11. Ірі тартуға арналған торша (саңылаулар диаметрі 7 мм)
12. Ұсақ тартуға арналған торша (саңылаулар диаметрі 5 мм)
13. Еттартқыш бастиегінің сомыны
14. Көкөніс турағыш-қондырманың итергіші
15. Көкөніс турағыш-қондырманың корпусы
16. Қондырма-үккіш
17. Қондырма-ұсатқыш

САҚТАНДЫРУ ШАРАЛАРЫ

Құрылғыны пайдалану алдында пайдалану бойынша нұсқаулықты зейін қойып оқып шығыңыз және оны пайдалану мерзімі бойы сақтаңыз. Құрылғыны дұрыс пайдаланбау оның бұзылуына, пайдаланушыға немесе оның мүлкігіне зиян келтіруге әкелуі мүмкін.

Электр еттартқышымен жұмыс істеу уақытында өрттің, электр тоғымен зақымданудың немесе басқа жаракаттардың тәуекелін азайту үшін төменде аталған сақтандыру шараларын сақтау керек:

- Алғашқы іске қосу алдында, электр желісіндегі кернеу құрылғының жұмыс істеу кернеуіне сәйкес келетініне көз жеткізіңіз.
- Жеткізілім жинағына кіретін қосымша бөлшектерді ғана пайдаланыңыз.
- Электр тоғымен зақымдануға жол бермеу үшін құрылғыны, желілік бауды және желілік баудың айыртетігін суға немесе басқа сұйықтықтарға ЕШҚАШАН БАТЫРМАҢЫЗ.
- Еттартқыш корпусын тазалау үшін сәл дымқыл матаны пайдаланыңыз, содан кейін корпусты құрғатып сүртіңіз.
- Ешқашан жұмыс істеп тұрған еттартқышты қараусыз қалдырмаңыз.
- Еттартқышты пайдаланып болғаннан кейін оны сөндіріңіз және электрлік желіден ажыратыңыз.

- Еттартқышты құрастырғанға, бөлшектегенге дейін, сонымен қатар тазалағанға дейін оны сөндіру және желілік айыртетікті ашалықтан ажырату керек.
- Құрылғыны түзу тұрақты бетке, жылу, ашық от, ылғал, тікелей күн сәулелері көздерінен алшақ ұстаңыз.
- Құрылғыны ыстық бетке немесе сондайдың (мысалы, газ, электр плитасы немесе қыздырылған тандыр немесе пісіретін бет) қасына орналастыруға тыйым салынады.
- Құрылғыны панажайлардан тыс пайдалануға тыйым салынады.
- Құрылғыны пайдалануды бастау алдында, барлық бөлшектердің дұрыс орнатылғанына көз жеткізіңіз.
- Жұмыс істеу уақытында азық-түлікті жүктейтін ауызға саусақпен немесе басқа құралдармен итеруге тыйым салынады.
- Еттартқышты алғашқы пайдалану алдында, өңделетін азық-түлікпен жанасатын барлық шешілмелі бөлшектерді жақсылап жуыңыз.
- Еттартқыш жаңғақтарды, қатты талшықтары бар тағамдық азық-түлікті (мысалы, зімбір немесе ақжелкек) ұсатуға, сүйегі бар етті, сонымен қатар артық майы бар етті өңдеуге арналмаған.
- Еттартқыштың қозғалатын бөліктерінің тоқтауын күтіңіз, және содан кейін ғана құрылғыны бөлшектеңіз.
- Құрылғының үздіксіз жұмыс істеу уақыты 5 минуттан аспауы керек, содан ұзақтығы 10-15 минут үзіліс жасау керек.
- Желілік бауды ұқыпты пайдаланыңыз, оның көп рет бұралуына жол бермеңіз, желілік бауды уақытылы түзетіп тұрыңыз.
- Желілік бауды құрылғыны тасымалдау үшін пайдалануға тыйым салынады.
- Желілік баудың үстелдің шетінен салбырауына жол бермеңіз, сонымен қатар оның ыстық беттерге тимеуін қадағалаңыз.
- Желілік баудың айыртетігін электр ашалығынан ажыратқанда, баудың өзінен емес, айыртетіктен ұстаңыз.
- Желілік бауды сулы қолмен қоспаңыз және ажыратпаңыз, бұл электр тоғымен зақымдануға әкелуі мүмкін.
- Балаларға құрылғы жұмыс істеп тұрғанда құрылғыны және желілік бауды ұстауға рұқсат етпеңіз.
- Балаларға құрылғыны ойыншық ретінде пайдалануға рұқсат етпеңіз.
- Жұмыс істеу уақытында және жұмыс циклдері арасындағы үзілістерде құрылғыны

- балалардың қолы жетпейтін жерде орналастырыңыз.
- Дене, жүйке немесе сана мүмкіндіктері төмендетілген тұлғалардың (балаларды қоса) немесе оларда тәжірибесі немесе білімі болмаса, егер олар бақыланбаса немесе олардың қауіпсіздігі үшін жауап беретін тұлғамен аспапты пайдалану туралы нұсқаулықтар берілген болмаса, аспап пайдалануға арналмаған.
 - Балалардың қауіпсіздігі мақсатында орау ретінде пайдаланылатын полиэтилен қаптарды қараусыз қалдырмаңыз.
 - **Назар аударыңыз!** Балаларға полиэтилен қаптармен немесе орайтын үлдірмен ойнауға рұқсат етпеңіз. **Тұншығу қаупі бар!**
 - Желілік баудың және желік бау айыртетігінің күйін мезгілімен тексеріп тұрыңыз. Егер корпустың, желілік айыртетіктің немесе желілік баудың қандай да бір бұзылулары болса, құрылғыны пайдаланбаңыз.
 - Бұзылуларға жол бермеу үшін құрылғыны тек зауыттық орауда ғана тасымалдаңыз.
 - Құрылғыны желілік баудың немесе желілік айыртетіктің бұзылуларымен, сонымен қатар құрылғы іркілістермен істеген жағдайларда, құрылғы құлағаннан немесе өзге бұзылудан кейін құрылғыны пайдалануға тыйым салынады.
 - Құрылғыны өз бетімен жөндеуге тыйым салынады. Аспапты өз бетіңізбен бөлшектемеңіз, кез-келген ақаулықтар пайда болғанда, сонымен қатар құрылғы құлағаннан кейін аспапты электрлік ашалықтан суырыңыз және кепілдік талоны мен www.vitek.ru сайттында көрсетілген хабарласу мекен-жайлары бойынша кез-келген туындыгерлес (өкілетті) қызмет көрсету орталығына хабарласыңыз.
 - Құрылғыны балалардың қолы жетпейтін жерде сақтаңыз.

ЕТТАРҚЫШ ҮЙ ЖАҒДАЙЫНДА ҒАНА ПАЙДАЛАНУҒА АРНАЛҒАН.

АЛҒАШҚЫ ПАЙДАЛАНУ АЛДЫНДА

Құрылғыны төмен температура жағдайында сақтаған немесе тасымалдаған кезде оны температурасында үш сағаттан кем емес уақыт бойы ұстау керек.

- Құрылғыны ораудан шығарыңыз және құрылғының жұмыс істеуіне кедергі болатын кез-келген жапсырмаларды жойыңыз.

- Құрылғының тұтастығын тексеріңіз, бұзылулар болған жағдайда құрылғыны пайдаланбаңыз.
- Іске қосу алдында, электр желісіндегі кернеудің құрылғының жұмыс істеу кернеуіне сәйкес келетініне көз жеткізіңіз.
- Корпусын дымқыл матамен сүртіңіз, содан кейін оны құрғатып сүртіңіз.
- Барлық шешілмелі бөлшектерді бейтарап жуғыш заты бар жылы сумен жуыңыз, шайыңыз және құрастыру алдында құрғатыңыз.

ЖҰМЫС РЕЖИМДЕРІНІҢ АУЫСТЫРҒЫШЫ.

Ауыстырғышқа (8) салынған белгілеу, келесі жұмыс режимдеріне сәйкес келеді:

«0» – еттартқыш сөндірілген, ауыстырғыштың орта күйі.

«ON» – еттартқыш іске қосылған, ауыстырғыштың бекітілетін күйі.

«R» – реверс, ауыстырғыштың бекітіпмейтін күйі.

НАЗАР АУДАРЫҢЫЗ!

- Еттартқыш сүйегі жоқ етті тек үй жағдайында өңдеуге арналған.
- Етті тарту алдында еттің ерігеніне, барлық сүйектері мен артық майлары жойылғанына көз жеткізіңіз. Астау (2) саңылауына оңай өтуі үшін, етті (үлкендігі шамамен 2 см x 2 см x 6 см) бөліктерге тураңыз.
- Құрылғыны түзу құрғақ бетке орнатыңыз.
- Корпусындағы желдетіс саңылауларының бөгеттелмегендігіне көз жеткізіңіз.
- Азық-түлікті қандайда да бір бөтен заттармен немесе қолдың саусақтарымен итеруге тыйым салынады, азық-түлікті итеру үшін жеткізілім жинағына кіретін итергішті (1) немесе (14) пайдаланыңыз.
- Ешбір жағдайда еттартқыш корпусын, желілік бауды немесе желілік бау айыртетігін суға немесе кез-келген басқа сұйықтықтарға матырмаңыз.
- Еттартқышпен қатты талшықтары бар тағамдық азық-түлікті (мысалы, зімбір немесе ақжелкекті) өңдеуге тырыспаңыз.
- Кептелістердің пайда болуына жол бермеу үшін азық-түлікті итегішпен (1) немесе (14) итергенде, асыра күш салмаңыз.
- Егер қандай да бір кептеліп қалған қатты бөлік шнек пен пышақтың айналуының тоқтауына әкелсе, ауыстырғышты (8) «0» (сөндірілген) күйіне белгілеп, дереу құрылғыны сөндіріңіз және жұмысты жалғастыру алдында, шнектің кері айналуын іске қосу қызметін «R» (реверс) пайдаланып, кептелісті жойыңыз. Бұл үшін

ҚАЗАҚША

ауыстырғышты (8) «R» күйінде бірнеше секунд бойы басып ұстап тұрыңыз.

- Құрылғының азық-түлікті өңдеу бойынша үздіксіз жұмыс істеу уақыты 5 минут.
- 5 минут үздіксіз жұмыс істегеннен кейін құрылғыны сөндіру және оған 10-15 минут бойы салқындауға уақыт беру керек, содан кейін жұмысты жалғастыруға болады.
- Сіз жұмысты аяқтағаннан кейін, ауыстырғышты (8) «0» күйіне белгілеп, еттартқышты сөндіріңіз, еттартқышты электр желісінен ажыратыңыз, және содан кейін ғана оны бөлшектеуге кірісіңіз.

ЕТТІ ӨНДЕУ

1. Еттартқыш бастиегінің бекіткішінің батырмасын (5) басып ұстап тұрыңыз.
2. Еттартқыш бастиегін (3) саңылауға (4) бастиегтегі (3) шығыңқыларды орнату орнындағы (4) саңылаулармен сәйкестендіріп салыңыз, батырманы (5) жіберіңіз (сур. 1).
3. Содан кейін еттартқыш бастиегін (3) сағат тіліне қарсы бекітілгенге дейін бұраңыз (сур. 2).
4. Шнекті (9) еттартқыш бастиегінің корпусына (3) тірелгенге дейін, оны жан-жаққа сәл бұрап салыңыз (сур. 3).
5. Крест тәрізді пышақты (10) орнатыңыз (сур. 4).
6. Қажетті бір торды (11 немесе 12) таңдаңыз және тордағы шығыңқыларды еттартқыш бастиегінің корпусындағы (3) ойықтармен сәйкестендіріп, оны пышақтың (10) үстіне орнатыңыз (сур. 5).
7. Сомынды (13) киіңіз және оны сәл күш салып сағат тілі юйынша тартыңыз (сур.6).

Назар аударыңыз!

- **Пышақты кесетін жағымен торға қаратып орнатыңыз. Егер пышақ дұрыс орнатылмаған болса, ол тарту қызметін орындамайды.**
 - **Анағұрлым ірі саңылаулары бар тор (11) шикі етті, көкөністерді, кептірілген жемістерді, ірімшікті, балықты және т.б. өңдеуге жарайды.**
 - **Ұсақ саңылаулары бар тор (12) шикі және піскен етті, балықты және т.б. өңдеуге жарайды.**
8. Еттартқыш бастиегінің (3) жүктейтін аузына азық-түлікке арналған астауды (2) орнатыңыз. Еттартқыш бастиегінің (3) астына сәйкес ыдысты қойыңыз.
 9. Желілік баудың айыретегін электрлік ашалыққа салыңыз.
 10. Ауыстырғышты (8) «ON» (іске қосылған) күйіне белгілеп, еттартқышты іске қосыңыз.

11. Асықпай, еттартқыш бастиегінің (3) аузына етті итергіш (1) көмегімен итеріңіз.

Ескерту:

- *Етті өңдеу үрдісін жақсарту үшін етті жолақтармен немесе текшелермен тураңыз. Мұздатылған етті толық еріту керек.*
 - *Жұмыс істеген уақытта жеткізілім жинағына кіретін итергішті ғана пайдаланыңыз; етті итеру үшін қандай да бір заттарды пайдалануға тыйым салынады, ешбір жағдайда етті қолмен итермеңіз.*
12. Сіз жұмысты аяқтағаннан кейін, ауыстырғышты (8) «0» күйіне белгілеп, еттартқышты сөндіріңіз, еттартқышты электр желісінен ажыратыңыз, және содан кейін ғана құрылғыны бөлшектеуге кірісіңіз.
 13. Еттартқыш бастиегін шешу үшін бекіткіш батырмасына (5) басыңыз, еттартқыш бастиегін (3) сағат тілі бойынша бұраңыз және оны шешіңіз.
 14. Еттартқыш бастиегін бөлшектеу үшін сомынды (13) бұрап алыңыз және еттартқыш бастиегінің корпусынан орнатылған торды (11 немесе 12), пышақты (10) және шнекті (9) шығарыңыз.

КӨКӨНІС ТУРАҒЫШ

1. Бекіткіш батырмасын (5) басып ұстап тұрыңыз.
2. Көкөніс турағыш-қондырманың корпусын (15) еттартқыш бастиегін орнату орнына (4), корпусына (15) шығыңқыларды орнату орнындағы (4) саңылаулармен сәйкестендіріп салыңыз және батырманы (5) жіберіңіз.
3. Содан кейін корпусы (15) сағат тіліне қарсы бекітілгенге дейін бұраңыз.
4. Қондырма-үккішті (16), қондырма-ұсатқышты (17) көкөніс турағыш-қондырманың корпусына (15) салыңыз және оны сағат тілі бойынша тірелгенге дейін бұраңыз.
5. Желілік баудың айыретегін электрлік ашалыққа салыңыз.
6. Ауыстырғышты (8) «ON» күйіне белгілеп, еттартқышты іске қосыңыз.
7. Жұмыс істеген уақытта жеткізілім жинағына кіретін итергішті (14) ғана пайдаланыңыз; көкөністерді итеру үшін бөтен заттарды пайдалануға тыйым салынады, ешбір жағдайда көкөністерді қолмен итермеңіз.
8. Сіз жұмысты аяқтағаннан кейін, ауыстырғышты (8) «0» күйіне белгілеп, еттартқышты сөндіріңіз, еттартқышты электр желісінен ажыратыңыз, және содан кейін ғана құрылғыны бөлшектеуге кірісіңіз.

9. Көкөніс турағыш-қондырма корпусын (15) шешу үшін бекіткіш батырмасына (5) басыңыз, оны сағат тілі бойынша бұраңыз және шешіңіз.
10. Орнатылған қондырманы (16, 17) шешу үшін оны сағат тіліне қарсы шамалы бұраңыз және көкөніс турағыш-қондырма корпусынан (15) шығарыңыз.

АВТОМАТТЫ СӨНУ ҚЫЗМЕТІ

- Еттартқыш электрмоторы қызып кеткенде автоматты сөну қызметімен жабдықталған.
- Электрмоторы қызып кеткенде автоматты термосақтандырығыш іске қосылады, сол кезде еттартқыш сөнеді.
- Бұл жағдайда желілік баудың айырететігін электрлік ашалықтан суырыңыз.
- Еттартқышқа салқындауға 50-60 минутқа таяу уақыт беріңіз, және содан кейін ғана еттартқышты қайтадан іске қосуға болады.
- Еттартқышты электрлік желіге қосыңыз, құрылғыны іске қосыңыз, ал егер еттартқыш іске қосылмаса, бұл онда басқа бұзылулардың бар екенін білдіруі мүмкін. Бұл жағдайда еттартқышты жөндеу үшін туындыгерлес (өкілетті) қызмет көрсету орталығына хабарласу қажет.

ЕТТАРТҚЫШТЫҢ КҮТІМІ

- Жұмыс істеп біткеннен кейін ауыстырғышты (8) «0» күйіне белгілеп, еттартқышты сөндіру қажет, желілік баудың айырететігін ашалықтан ажыратыңыз және содан кейін ғана оны бөлшектеуге кірісіңіз.
- Бекіткіш (5) батырмасын басыңыз, еттартқыш бастиегін (3) немесе көкөніс турағыш-қондырманың корпусын (15) сағат тілі бойынша бұраңыз және оны шешіңіз.
- Сомынды (13) бұрап алыңыз, торларды (11) немесе 12) шешіңіз, пышақты (10) шнектен (9) шешіңіз, шнекті (9) еттартқыш бастиегінен (3) шығарыңыз, шнектен (9) азық-түлік қалдықтарын жойыңыз, немесе орнатылған қондырманы (16, 17) сағат тіліне қарсы бұраңыз және оны көкөніс турағыш-қондырма корпусынан (15) шығарыңыз.
- Еттартқыштың барлық жабдықтарын бейтарап жуғыш заты бар жылы сабынды суда жуыңыз, шайыңыз және жақсылап кептіріңіз. Еттартқыш бөлшектері мен қондырмаларын ыдыс жуатын машинаға салмаңыз.
- Қатты бояуыш қасиеттері бар азық-түлікті (мысалы, сәбіз немесе қызылшаны) көкөніс

турағыш қондырмалары боялуы мүмкін, қондырмаларды өсімдік майына матырылған матамен сүртіңіз, содан кейін бейтарап жуғыш затпен жуыңыз және шайыңыз.

- Еттартқыш корпусын (7) сәл дымқыл матамен сүртіңіз, содан кейін оны құрғатып сүртіңіз.
- Еттартқыш корпусын (7) тазалау үшін ертікіштерді немесе қажайтын тазалағыш заттарды пайдалануға тыйым салынады.
- Еттартқыш корпусының ішіне сұйықтықтың тиюіне жол бермеңіз.
- Жабдықтарды сақтауға қойғанға дейін, олар құрғақ екеніне көз жеткізіңіз, торларды (11, 12) және пышақты (10) өсімдік майымен жағыңыз – осылай олар тотығудан қорғалады.

ЖЕТКІЗІЛІМ ЖИНАҒЫ

Еттартқыш корпусы – 1 дн.

Құрастырылған еттартқыш бастиегі (орнатылған шнектен, пышақпен және тормен) – 1 дн.

Итергіш – 1 дн.

Азық-түлікке арналған астау – 1 дн.

Торлар – 1 дн.

Көкөніс турағыш-қондырмаға арналған итергіш – 1 дн.

Көкөніс турағыш қондырма корпусы – 1 дн.

Қондырма-үккіш – 1 дн.

Қондырма-ұсатқыш – 1 дн.

Пайдалану бойынша нұсқаулық – 1 дн.

ТЕХНИКАЛЫҚ СИПАТТАМАЛАР

Қоректендіру кернеуі: 220-240 В ~ 50/60 Гц

Максималды қуаты: 2000 Вт

Өндіруші аспаптың дизайны мен техникалық сипаттамаларын алдын-ала хабарлаусыз өзгерту құқығын сақтайды.

Құрылғының қызмет ету мерзімі – 3 жыл

Гарантиялық міндеттілігі

Гарантиялық жағдайдағы қаралып жатқан бөлшектер дилерден тек сатып алынған адамға ғана беріледі. Осы гарантиялық міндеттілігіндегі шағымдалған жағдайда төлеген чек немесе квитанциясын көрсетуі қажет.



УКРАЇНЬСКА

М'ЯСОРУБКА VT-3620 ST

М'ясорубка призначена для перероблення продуктів та приготування домашніх напівфабрикатів.

ОПИС

1. Штовхач
2. Лоток для продуктів
3. Корпус головки м'ясорубки
4. Місце устанавлення головки м'ясорубки
5. Кнопка фіксатора головки м'ясорубки
6. Ручка для перенесення
7. Корпус пристрою
8. Перемикач режимів роботи (ON/O/R)
9. Шнек
10. Хрестоподібний ніж
11. Решітка для крупного рубання (діаметр отворів 7 мм)
12. Решітка для дрібного рубання (діаметр отворів 5 мм)
13. Гайка головки м'ясорубки
14. Штовхач насадки-овочерізки
15. Корпус насадки-овочерізки
16. Насадка-тертка
17. Насадка-шатківниця

ЗАПОБІЖНІ ЗАХОДИ

Перед використанням пристрою уважно прочитайте інструкцію з експлуатації і зберігайте її протягом всього терміну експлуатації. Неправильне поводження з пристроєм може привести до його поломки, спричинення шкоди користувачеві або його майну. Для зниження ризику пожежі, захисту від ураження електричним струмом та недопущення інших травм під час роботи з електричною м'ясорубкою необхідно дотримуватися наступних запобіжних заходів.

- Перед першим вмиканням переконайтеся, що напруга в електричній мережі відповідає робочій напрузі пристрою.
- Використовуйте тільки ті аксесуари, які входять до комплекту постачання.
- Щоб уникнути ураження електричним струмом, **НИКОЛИ НЕ ЗАНУРЮЙТЕ** пристрій, мережний шнур і вилку мережного шнура у воду або будь-які інші рідини.
- Для чищення корпусу м'ясорубки використовуйте злегка вологу тканину, після чого витріть корпус досуха.
- Ніколи не залишайте працюючу м'ясорубку без нагляду.
- Після використання м'ясорубки вимкніть її та від'єднайте від електричної мережі.
- Перед складанням, розбиранням, а також перед чищенням м'ясорубки слід її вимкнути

і вийняти вилку мережного шнура з електричної розетки.

- Встановлюйте пристрій на рівній стійкій поверхні далеко від джерел тепла, відкритого полум'я, вологи і прямих сонячних променів.
- Забороняється встановлювати пристрій на гарячій поверхні або в безпосередній близькості від неї (наприклад, поруч з газовою, електричною плитою або нагрітою духовкою або варильною поверхнею).
- Забороняється використовувати пристрій поза приміщеннями.
- Перш ніж почати користуватися пристроєм, переконайтеся, що всі деталі встановлені правильно.
- Під час роботи забороняється проштовхувати продукти в завантажувальну горловину пальцями або іншими предметами. Для цього користуйтеся лише штовхачем.
- Перед першим використанням м'ясорубки ретельно промийте всі знімні деталі, які контактуватимуть з продуктами, що перероблюються.
- М'ясорубка не призначена для подрібнення горіхів, харчових продуктів з твердими волокнами (наприклад, імбиру або хрину), перероблення м'яса з кістками, а також м'яса з надлишками жиру.
- Дочекайтеся припинення рухомих частин м'ясорубки і тільки після цього розбирайте пристрій.
- Час безперервної роботи пристрою не має перевищувати 5 хв., після чого дайте пристрою охолонути протягом близько 10-15 хвилин.
- Акуратно поводьтеся з мережним шнуром, не допускайте його багаторазового перекручування, періодично розпрямляйте мережний шнур.
- Забороняється використовувати мережний шнур для перенесення м'ясорубки.
- Не допускайте, щоб мережний шнур звисався зі столу, а також наглядуйте, щоб шнур не торкався гострих кромки меблів і гарячих поверхонь.
- Для від'єднання вилки мережного шнура від електричної розетки слід триматися за вилку мережного шнура, а не за сам шнур.
- Не під'єднуйте, не від'єднуйте і не беріться за мережний шнур або вилку мокрими руками, це може привести до удару електричним струмом.
- Не дозволяйте дітям торкатися пристрою та мережного шнура під час роботи пристрою.
- Не дозволяйте дітям використовувати пристрій як іграшку.

- Під час роботи і у перервах між робочими циклами розміщайте пристрій у місцях, недоступних для дітей.
- Пристрій не призначений для використання особами (включаючи дітей) зі зниженими фізичними, психічними і розумовими здібностями або при відсутності у них досвіду або знань, якщо вони не знаходяться під контролем або не проінструктовані щодо використання пристрою особою, відповідальною за їх безпеку.
- З міркувань безпеки дітей не залишайте поліетиленові пакети, що використовуються як упаковка, без нагляду.
- **Увага!** Не дозволяйте дітям грати з поліетиленовими пакетами або пакувальною плівкою. **Небезпека задусення!**
- Періодично перевіряйте стан мережного шнура і вилки мережного шнура. Не користуйтеся пристроєм, якщо є які-небудь пошкодження корпусу, мережної вилки або мережного шнура.
- Щоб уникнути пошкоджень, перевозьте пристрій тільки в заводській упаковці.
- Забороняється користуватися пристроєм з пошкодженнями мережного шнура або мережної вилки, а також у тих випадках, якщо пристрій функціонує зі збоями, після падіння пристрою або іншого ушкодження.
- Забороняється самостійно ремонтувати пристрій. Не розбирайте пристрій самостійно, при виникненні будь-яких несправностей, а також після падіння пристрою вимкніть пристрій з електричної розетки та зверніться до найближчого авторизованого (уповноваженого) сервісного центру за контактними адресами, вказаними у гарантійному талоні та на сайті www.vitek.ru.
- Зберігайте пристрій у місцях, недоступних для дітей.

ПРИСТРІЙ ПРИЗНАЧЕНИЙ ТІЛЬКИ ДЛЯ ПОБУТОВОГО ВИКОРИСТАННЯ

ПЕРЕД ПЕРШИМ ВИКОРИСТАННЯМ

Після транспортування або зберігання пристрою при зниженій температурі необхідно витримати його при кімнатній температурі не менше трьох годин.

- Розпакуйте пристрій та видаліть будь-які наклейки, що заважають роботі пристрою.
- Перевірте цілісність пристрою, за наявності пошкоджень не користуйтеся пристроєм.
- Перед вмиканням переконайтеся, що напруга електричної мережі відповідає робочій напрузі пристрою.

- Протріть корпус м'якою вологою тканиною, після чого витріть його досуха.
- Всі знімні деталі промийте теплою водою з нейтральним миючим засобом, ополосніть і перед складанням ретельно просушіть.

ПЕРЕМИКАЧ РЕЖИМІВ РОБОТИ

Маркування, нанесене на перемикачі (8), відповідає наступним режимам роботи:

«**O**» – м'ясорубка вимкнена, середнє положення перемикача.

«**ON**» – м'ясорубка увімкнена, положення перемикача з фіксацією.

«**R**» – реверс, положення перемикача без фіксації.

УВАГА!

- М'ясорубка призначена для перероблення м'яса без кісток тільки в домашніх умовах.
- Перед початком рубання м'яса обов'язково переконайтеся в тому, що м'ясо відтануло, а всі кістки і надлишки жиру видалені. Поріжте м'ясо на шматочки (розміром приблизно 2 см x 2 см x 6 см), щоб вони легко проходили в отвір лотка (2).
- Встановлюйте пристрій на рівну суху поверхню.
- Переконайтеся в тому, що вентиляційні отвори на корпусі не заблоковані.
- Забороняється проштовхувати продукти якими-небудь сторонніми предметами або пальцями рук, для проштовхування продуктів користуйтеся тільки штовхачами (1) або (14), які входять до комплекту постачання.
- Ні в якому разі не занурюйте корпус м'ясорубки, мережний шнур або вилку мережного шнура у воду або в будь-які інші рідини.
- Не намагайтеся переробляти м'ясорубкою харчові продукти з твердими волокнами (наприклад, імбир або хрін).
- Щоб уникнути утворення заторів, не застосовуйте надмірних зусиль, проштовхуючи продукти штовхачами (1) або (14).
- Якщо який-небудь застряглий твердий шматок спричиняє припинення обертання шнека і ножа, негайно вимкніть пристрій, встановивши перемикач (8) у положення «**O**» (вимкнено), і перед тим, як продовжити роботу, видаліть затор, використовуючи функцію увімкнення зворотного обертання шнека «**R**» (реверс). Для цього натисніть і утримуйте перемикач (8) в положенні «**R**» декілька секунд.
- Час безперервної роботи пристрою з перероблення продуктів не має перевищувати 5 хвилин.

УКРАЇНЬСКА

- Після 5 хвилин безперервної роботи слід вимкнути пристрій і дати йому охолонути протягом 10-15 хвилин, після чого можна продовжити роботу.
- Як тільки ви закінчите роботу, вимкніть м'ясорубку, встановивши перемикач (8) у положення «0», вимкніть м'ясорубку з електромережі і тільки після цього починайте її розбирання.

ПЕРЕРОБЛЕННЯ М'ЯСА

1. Натисніть і утримуйте кнопку фіксатора головки м'ясорубки (5).
2. Вставте головку м'ясорубки (3) в отвір (4), поєднавши виступи на головці (3) з отворами у місці установлення (4), відпустіть кнопку (5) (мал. 1).
3. Потім поверніть головку м'ясорубки (3) проти годинникової стрілки до фіксації (мал. 2).
4. Вставте шнек (9) у корпус головки м'ясорубки (3) до упору, злегка повертаючи його в різні боки (мал. 3).
5. Встановіть хрестоподібний ніж (10) (мал. 4).
6. Виберіть одну необхідну решітку (11 або 12) і встановіть її поверх ножа (10), поєднавши виступи на решітці з пазами в корпусі головки м'ясорубки (3) (мал. 5)
7. Надягніть гайку (13) і затягніть її з невеликим зусиллям за годинниковою стрілкою (мал. 6).

Увага!

- **Встановлюйте ніж ріжучим боком у напрямку до решітки. Якщо ніж буде встановлений неправильно, він не виконуватиме функцію рубання.**
 - **Решітка з крупнішими отворами (11) підходить для перероблення сирого м'яса, овочів, сухофруктів, сиру, риби тощо.**
 - **Решітка з дрібними отворами (12) підходить для перероблення як сирого, так і приготовленого м'яса, риби тощо.**
8. На завантажувальну горловину головки м'ясорубки (3) установіть лоток для продуктів (2). Поставте під головку м'ясорубки (3) відповідний посуд.
 9. Вставте вилку мережного шнура в електричну розетку.
 10. Увімкніть м'ясорубку, встановивши перемикач (8) у положення «ON» (увімкнено).
 11. Не поспішаючи проштовхуйте м'ясо в розтруб головки м'ясорубки (3) за допомогою штовхача (1).

Примітки:

- Для поліпшення процесу перероблення м'яса нарізайте його стрічками або кубиками.

Заморожене м'ясо необхідно повністю розморозити.

- Під час роботи використовуйте тільки штовхач, який входить до комплексу постачання; для проштовхування м'яса забороняється використовувати які-небудь предмети, ні в якому разі не проштовхуйте м'ясо руками.
12. Як тільки ви закінчите роботу, вимкніть м'ясорубку, встановивши перемикач (8) у положення «0», вимкніть м'ясорубку з електромережі і тільки після цього починайте розбирання пристрою.
 13. Для зняття головки м'ясорубки натисніть на кнопку фіксатора (5), поверніть головку м'ясорубки (3) за годинниковою стрілкою і зніміть її.
 14. Для розбирання головки м'ясорубки відкрутіть гайку (13) та витягніть з корпусу головки м'ясорубки встановлену решітку (11 або 12), ніж (10) і шнек (9).

ОВОЧЕРІЗКА

1. Натисніть і утримуйте кнопку фіксатора (5).
2. Вставте корпус насадки-овочерізки (15) в місце установлення головки м'ясорубки (4), поєднавши виступи на корпусі (15) з отворами в місці установлення (4) і відпустіть кнопку (5).
3. Потім поверніть корпус (15) проти годинникової стрілки до фіксації.
4. Вставте насадку-тертку (16), насадку-шатківницю (17) у корпус насадки-овочерізки (15) і поверніть за годинниковою стрілкою до упору.
5. Вставте вилку мережного шнура в електричну розетку.
6. Увімкніть м'ясорубку, встановивши перемикач (8) у положення «ON».
7. Під час роботи користуйтеся тільки штовхачем (14), що входить до комплексу постачання; для проштовхування овочів забороняється використовувати сторонні предмети, ні в якому разі не проштовхуйте овочі руками.
8. Як тільки ви закінчите роботу, вимкніть м'ясорубку, встановивши перемикач (8) у положення «0», вимкніть м'ясорубку з електромережі і тільки після цього починайте розбирання пристрою.
9. Для зняття корпусу насадки-овочерізки (15) натисніть на кнопку фіксатора (5), поверніть її за годинниковою стрілкою і зніміть.
10. Щоб зняти встановлену насадку (16, 17) трохи поверніть її проти годинникової стрілки і вийміть з корпусу насадки-овочерізки (15).

ФУНКЦІЯ АВТОМАТИЧНОГО ВИМКНЕННЯ

- М'ясорубка оснащена функцією автоматичного вимкнення при перегріві електромотора.
- При перегріві електромотора спрацює автоматичний термозапобіжник, при цьому м'ясорубка вимкнеться.
- У цьому випадку негайно витягніть вилку мережного шнура з електричної розетки.
- Дайте м'ясорубці остигнути протягом приблизно 50-60 хвилин, тільки після цього м'ясорубку можна увімкнути знов.
- Підімкніть м'ясорубку до електричної мережі, увімкніть пристрій, якщо м'ясорубка не вмикається, це може означати, що в неї є інші пошкодження. В цьому випадку необхідно звернутися до авторизованого (уповноваженого) сервісного центру для ремонту м'ясорубки.

ДОГЛЯД ЗА М'ЯСОРУБКОЮ

- Як тільки ви закінчите роботу, вимкніть м'ясорубку, встановивши перемикач (8) в положення «0», вимкніть м'ясорубку з електричної мережі і лише після цього починайте її розбирання.
- Натисніть кнопку фіксатора (5), поверніть головку м'ясорубки (3) або корпус насадки-овочерізки (15) за годинниковою стрілкою і зніміть головку.
- Відверніть гайку (13) і зніміть решітки (11 або 12), ніж (10) зі шнека (9), витягніть шнек (9) з головки м'ясорубки (3), видаліть зі шнека (9) залишки продуктів або трохи поверніть встановлену насадку (16, 17) проти годинникової стрілки і витягніть її з корпусу насадки-овочерізки (15).
- Промийте всі використані деталі і насадки м'ясорубки в теплій мильній воді з нейтральним миючим засобом, ополосніть і перед складанням ретельно просушіть. Не поміщайте деталі і насадки м'ясорубки в посудомийну машину.
- При переробленні продуктів з сильними фарбувальними властивостями (наприклад, моркви або буряку) насадки-овочерізки можуть забарвитися, протріть насадки тканиною, змоченою рослинною олією, після чого промийте з нейтральним миючим засобом та ополосніть.

- Протріть корпус м'ясорубки (7) злегка вологою тканиною, після чого витріть його досуха.
- Забороняється для чищення корпусу м'ясорубки (7) використовувати розчинники або абразивні чистячі засоби.
- Не допускайте потрапляння рідини всередину корпусу м'ясорубки.
- Перш ніж забрати приладдя на зберігання, переконайтеся в тому, що вони сухі, змастіть решітки (11, 12) і ніж (10) рослинною олією – так вони будуть захищені від окислення.

КОМПЛЕКТ ПОСТАЧАННЯ

Корпус м'ясорубки – 1 шт.
 Головка м'ясорубки в зборі (з встановленим шнеком, ножем і решіткою) – 1 шт.
 Штовхач – 1 шт.
 Лоток для продуктів – 1 шт.
 Решітка – 1 шт.
 Штовхач для насадки-овочерізки – 1 шт.
 Корпус насадки-овочерізки – 1 шт.
 Насадка-тертка – 1 шт.
 Насадка-шатківниця – 1 шт.
 Інструкція з експлуатації – 1 шт.

ТЕХНІЧНІ ХАРАКТЕРИСТИКИ

Напруга живлення: 220-240 В ~ 50/60 Гц
 Максимальна потужність: 2000 Вт

Виробник зберігає за собою право змінювати дизайн і технічні характеристики пристрою без попереднього повідомлення

Термін служби приладу – 3 роки

Гарантія

Докладні умови гарантії можна отримати в дилера, що продав дану апаратуру. При пред'явленні будь-якої претензії протягом терміну дії даної гарантії варто пред'явити чек або квитанцію про покупку.

CE Даний виріб відповідає вимогам до електромагнітної сумісності, що пред'являються директивою 2004/108/ЕС Ради Європи й розпорядженням 2006/95/ЕС по низьковольтних апаратурах.

GB

A production date of the item is indicated in the serial number on the technical data plate. A serial number is an eleven-unit number, with the first four figures indicating the production date. For example, serial number 0606xxxxxx means that the item was manufactured in June (the sixth month) 2006.

RUS

Дата производства изделия указана в серийном номере на табличке с техническими данными. Серийный номер представляет собой одиннадцатизначное число, первые четыре цифры которого обозначают дату производства. Например, серийный номер 0606xxxxxx означает, что изделие было произведено в июне (шестой месяц) 2006 года.

KZ

Бұйымның шығарылған мерзімі техникалық деректері бар кестедегі сериялық нөмірде көрсетілген. Сериялық нөмір он бір саннан тұрады, оның бірінші төрт саны шығару мерзімін білдіреді. Мысалы, сериялық нөмір 0606xxxxxx болса, бұл бұйым 2006 жылдың маусым айында (алтыншы ай) жасалғанын білдіреді.

UA

Дата виробництва виробу вказана в серійному номері на табличці з технічними даними. Серійний номер представляє собою одинадцятизначне число, перші чотири цифри якого означають дату виробництва. Наприклад, серійний номер 0606xxxxxx означає, що виріб був виготовлений в червні (шостий місяць) 2006 року.



ЗАПРЕЩЕНО УТИЛИЗИРОВАТЬ
С БЫТОВЫМ МУСОРОМ.
ОБРАТИТЕСЬ НА СООТВЕТСТВУЮЩИЙ
ПУНКТ ПЕРЕРАБОТКИ ЭЛЕКТРИЧЕСКОГО
И ЭЛЕКТРОННОГО ОБОРУДОВАНИЯ.