

polaris
since 1995

Руководство по эксплуатации / Гарантія
Інструкція з експлуатації / Гарантія
Пайдалану жөніндегі нұсқау / Кепілдік
Manual instruction / Guarantee



PVB 1604

Пылесос с мешком-пылесборником
Vacuum cleaner with bag
Пилосос з мішком-пилосбірником
Шаңсорғыш шаң қаптар

Пылесос бытовой
POLARIS
Модель **PVB 1604**

Руководство по эксплуатации

Благодарим Вас за выбор продукции, выпускаемой под торговой маркой POLARIS. Наши изделия разработаны в соответствии с высокими требованиями качества, функциональности и дизайна. Мы уверены, что Вы будете довольны приобретением нового изделия нашей фирмы.

Перед началом эксплуатации прибора внимательно прочитайте данное руководство, в котором содержится важная информация, касающаяся Вашей безопасности, а также рекомендации по правильному использованию прибора и уходу за ним.

Сохраните руководство вместе с гарантийным талоном, кассовым чеком, по возможности, картонной коробкой и упаковочным материалом.

Оглавление

Общая информация.....	3
Общие указания по безопасности.....	3
Специальные указания по безопасности данного прибора	4
Сфера использования	4
Описание прибора.....	4
Комплектация	6
Эксплуатация.....	6
Чистка и хранение.....	9
Транспортировка.....	12
Реализация.....	12
Неисправности и методы их устранения	12
Требования по утилизации.....	13
Технические характеристики.....	13
Информация о сертификации	13
Гарантийное обязательство	14

1. Общая информация

Настоящее руководство по эксплуатации предназначено для ознакомления с техническими данными, устройством, правилами эксплуатации и хранения пылесоса бытового, модель PVB 1604 POLARIS (далее по тексту – пылесос, прибор).

2. Общие указания по безопасности

- Эксплуатация прибора должна производиться в соответствии с «Правилами технической эксплуатации электроустановок потребителей».
- Прибор предназначен исключительно для использования в быту. Продолжительное использование прибора в коммерческих целях может привести к его перегрузке, в результате чего он может быть поврежден или может нанести вред здоровью людей.
- Перед использованием внимательно прочитайте данное Руководство и сохраните его.
- Прибор должен быть использован только по назначению в соответствии с данным Руководством.
- Данный прибор не предназначен для использования людьми (включая детей), у которых есть физические, нервные или психические отклонения или недостаток опыта и знаний, за исключением случаев, когда за такими лицами осуществляется надзор или проводится их инструктирование относительно использования данного прибора лицом, отвечающим за их безопасность. Необходимо осуществлять надзор за детьми с целью недопущения их игр с прибором.
- Каждый раз перед включением прибора осмотрите его. При наличии повреждений прибора и сетевого шнура ни в коем случае не включайте прибор в розетку.
- Не следует использовать прибор после падения, если имеются видимые признаки повреждения. Перед использованием прибор должен быть проверен квалифицированным специалистом.
- Внимание! Не используйте прибор вблизи ванн, раковин или других емкостей, заполненных водой.
- Ни в коем случае не погружайте прибор в воду или другие жидкости.
- Включайте прибор только в источник переменного тока (~). Перед включением убедитесь, что прибор рассчитан на напряжение, используемое в сети.
- Любое ошибочное включение лишает Вас права на гарантийное обслуживание.
- Не пользуйтесь нестандартными источниками питания или устройствами подключения.
- Перед включением прибора в сеть убедитесь, что он находится в выключенном состоянии.
- Не используйте прибор вне помещений. Предохраняйте прибор от жары, прямых солнечных лучей, ударов об острые углы, влажности (ни в коем случае не погружайте прибор в воду).
- Не включайте шнур питания в сеть влажными руками.
- По окончании эксплуатации, чистке или поломке прибора всегда отключайте его от сети.
- Не оставляйте прибор без присмотра. Храните прибор в недоступном для детей месте.
- Нельзя переносить прибор, держа его за сетевой шнур. Запрещается также отключать прибор от сети, держа его за сетевой шнур. При отключении прибора от сети держитесь за штепсельную вилку.

- Замену сетевого шнура могут осуществлять только квалифицированные специалисты - сотрудники сервисного центра. Неквалифицированный ремонт представляет прямую опасность для пользователя.
- Не производите ремонт прибора самостоятельно. Ремонт, осмотр и регулировка должны производиться только квалифицированными специалистами сервисного центра.
- Для ремонта прибора могут быть использованы только оригинальные запасные части.

3. Специальные указания по безопасности данного прибора

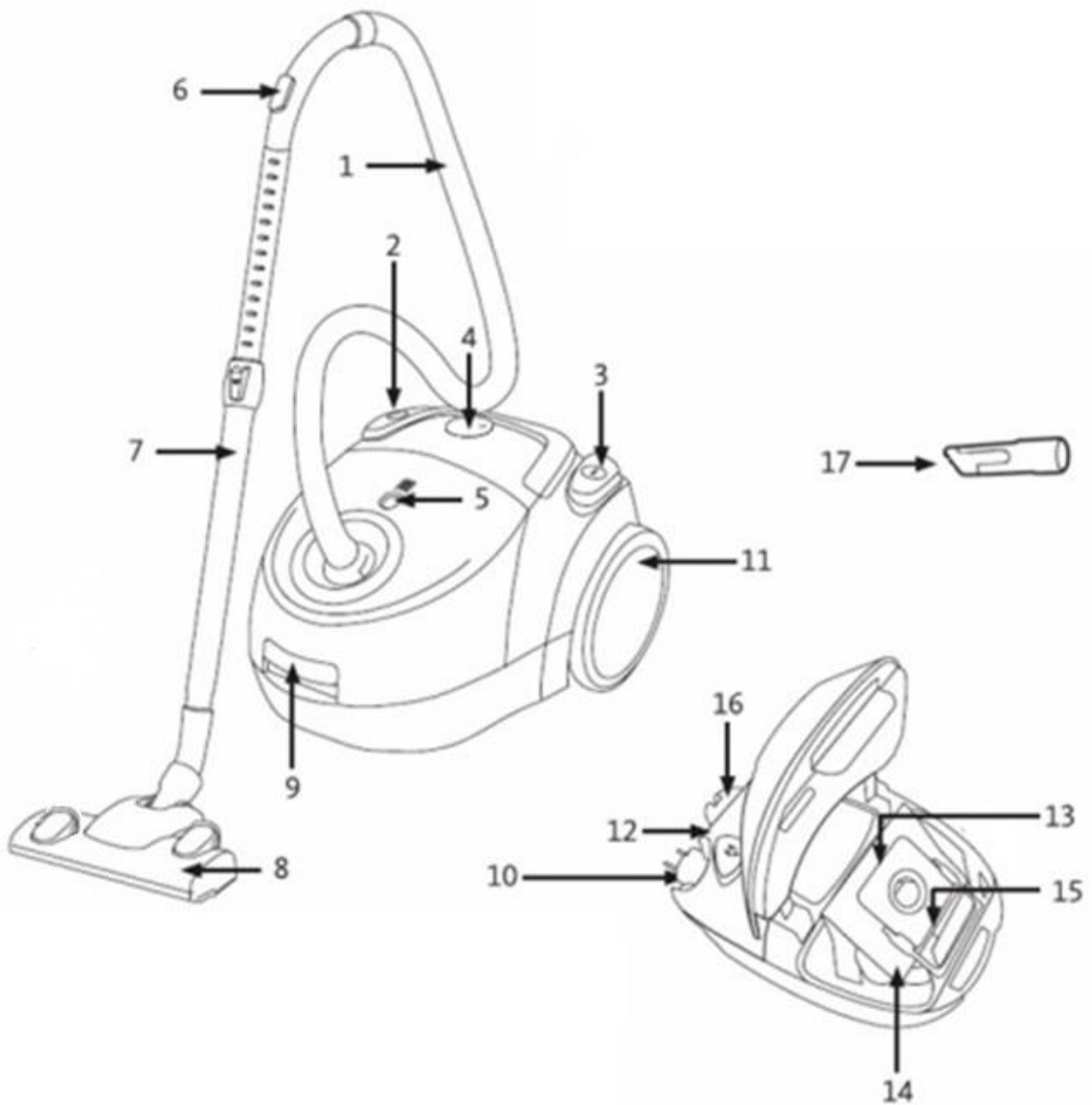
- При работе прибора располагайте его вдали от нагревательных и других электрических приборов.
- Запрещается использование пылесоса без пылесборника и фильтров, а также, если пылесборник или фильтры имеют повреждения либо забиты пылью.
- Запрещается использование неоригинальных пылесборников и фильтров.
- Не используйте химические растворители для очистки пылесоса.
- Не собирайте пылесосом следующие предметы и материалы:
 - горячие предметы: пепел, угольки, окурки и др.;
 - острые предметы: битое стекло, иголки, канцелярские кнопки, скрепки и др.;
 - краситель, используемый в принтерах или копировальных машинах, т.к. он является электропроводной смесью и не удаляется из фильтра полностью;
 - ядовитые, взрывоопасные и разъедающие вещества;
 - асбест или асбестовую пыль;
 - влажную пыль и грязь;
 - воду и другие жидкости.
 - Не пылесосьте людей и домашних животных.
- Используйте только рекомендованные производителем аксессуары и запасные части.
- Не тяните пылесос за гибкий шланг. Регулярно проверяйте его состояние. Не используйте шланг, если он поврежден.
- Не закрывайте воздуховыпускное отверстие пылесоса.
- Запрещено устанавливать пылесос на края и боковые части корпуса. Пылесос всегда должен находиться в горизонтальном положении, следите за устойчивостью пылесоса на лестнице.

4. Сфера использования

Прибор предназначен исключительно для бытового использования в соответствии с данным руководством. Прибор не предназначен для промышленного и коммерческого использования. Производитель не несет ответственности за ущерб, возникший в результате неправильного или непредусмотренного настоящей инструкцией использования.

5. Описание прибора

Пылесос PVB 1604 предназначен для уборки бытовых помещений путем всасывания пыли и мелкого мусора.



1. Гибкий шланг
2. Кнопка автоматической смотки шнура
3. Кнопка включения /выключения (ВКЛ/ВЫКЛ)
4. Декоративная накладка
5. Индикатор заполнения пылесборника
6. Регулятор воздушного потока
7. Телескопическая трубка
8. Щетка
9. Ручка пылесборника
10. Вилка

11. Колесо
12. Корпус
13. Твердая часть мешка – пылесборника
14. Мешок-пылесборник
15. Фиксатор
16. Держатель
17. Насадка

6. Комплектация

1. Пылесос 1 шт.
2. Гибкий шланг 1 шт.
3. Телескопическая трубка 1 шт.
4. Щетка для пола и ковров 1 шт.
5. Насадка 1 шт.
6. Мешок для пыли бумажный – 1 шт
7. Мешок для пыли тканевый – 1 шт.
8. Инструкция по эксплуатации 1 шт.
9. Гарантийный талон 1 шт.
10. Список сервисных центров 1 шт.
11. Упаковка (полиэтиленовый пакет + коробка) 1 шт.

7. Эксплуатация

Откройте коробку, аккуратно извлеките прибор, освободите его от всех упаковочных материалов. Откройте крышку пылесборника и убедитесь, что мешок для пыли и защитный фильтр двигателя установлены и обслужены. Закройте крышку. Убедитесь, что выходной фильтр установлен и обслужен (см. **Раздел 8 «Чистка и хранение»**).

Предупреждение!

Никогда не включайте прибор без установленного мешка и фильтров или при поврежденном фильтре. В противном случае пыль попадет в мотор и приведет к поломке устройства.

● Присоединение шланга:

Вставьте наконечник шланга в воздухозаборное отверстие прибора до щелчка.

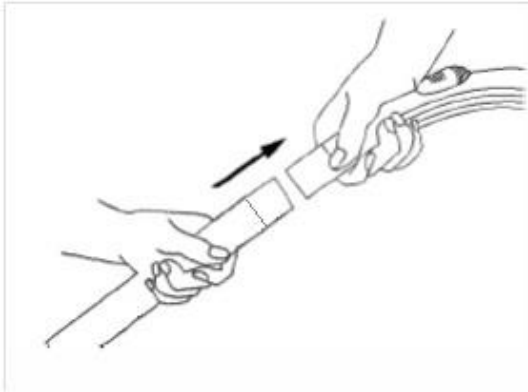


- Отсоединение шланга:

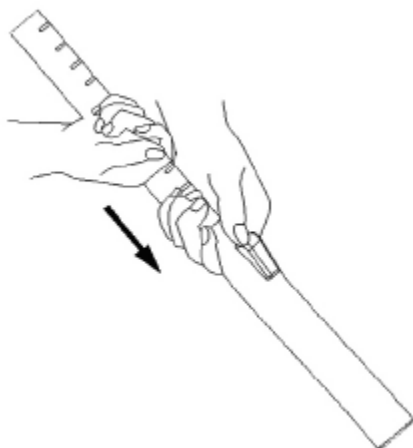
Отключите прибор из розетки.

Нажмите на кнопки с двух сторон от наконечника шланга, потяните наконечник шланга и извлеките его из гнезда.

- Вставьте наконечник ручки шланга в телескопическую трубку.

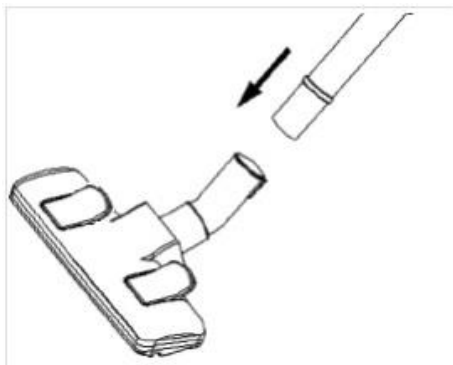


- Сдвиньте вперед (от себя) пластиковый фиксатор на неподвижной части телескопической трубки и вытяните ее выдвигающуюся часть до необходимой длины. Отрегулируйте длину телескопической трубки.

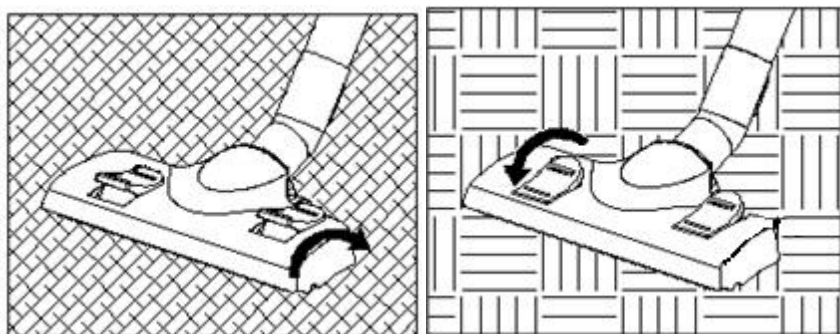


- Наденьте необходимую насадку на неподвижную часть телескопической трубки (большую щетку «пол/ковер» или насадку «мебель/щель»).

Подготовка насадки для чистки ковров, плиточных, деревянных покрытий:



Ковровые покрытия – щётка выдвинута.
Жесткие покрытия – щётка не выдвинута.



Насадка для чистки штор, обивки мебели, труднодоступных мест.



ПРИМЕНЕНИЕ

1. Вытяните шнур на необходимую длину, излишек смотайте с помощью кнопки. Не извлекайте сетевой шнур дальше желтой отметки, которая сигнализирует приближение конца разматываемого шнура. Красная отметка обозначает конец разматываемого шнура.
2. Подключите прибор к сети.

Внимание!

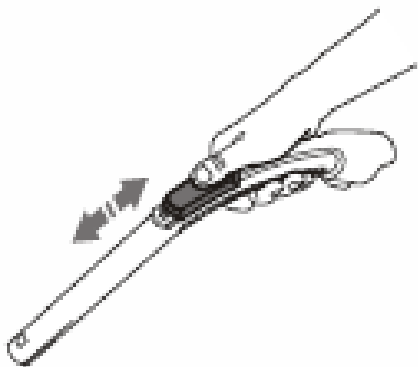
Перед подключением прибора к сети, проверьте соответствие его технических характеристик (см. раздел «Технические характеристики») параметрам сети.

3. Для включения прибора нажмите кнопку ВКЛ/ВЫКЛ на корпусе пылесоса.

Регулировка силы всасывания

4. Вы можете регулировать силу всасывания Вашего пылесоса с помощью регулятора воздушного потока, расположенного на ручке шланга. Для деликатных материалов рекомендуется использовать минимальную силу всасывания, для этого максимально откройте заслонку регулятора, двигая ее «на себя». При чистке матрасов, обивки мебели и ковров устанавливайте

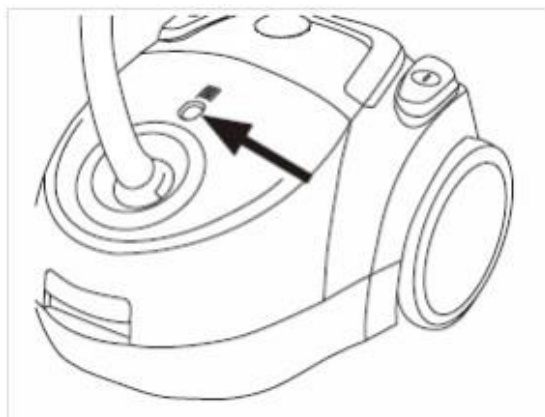
заслонку регулятора в среднее положение. При закрытой заслонке регулятора чистятся плиточные, деревянные и другие жесткие покрытия.



Силу всасывания можно менять в процессе уборки.

Внимание: Не допускайте работу пылесоса с заполненным мешком или засоренными фильтрами либо с перекрытым отверстием воздухозаборника – это может привести к отказу двигателя.

При появлении поплавок красного цвета в окне индикатора засоренности, расположенного на крышке мусосборника, немедленно выключите пылесос и произведите его очистку согласно раздела 8 «Чистка и хранение».



5. По завершении работы выключите пылесос с помощью кнопки ВКЛ/ВЫКЛ на корпусе, затем отключите прибор от сети. Чтобы смотать кабель, нажмите кнопку автоматической смотки. Направляйте кабель другой рукой, чтобы он равномерно поступал на приёмное устройство.

8. Чистка и хранение

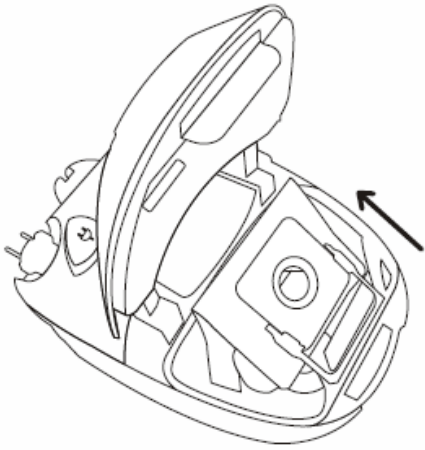
Замена (обслуживание) мешка для сбора пыли и обслуживание пылесоса

Отключите прибор от сети, смотайте шнур питания.

Отсоедините гибкий шланг.

Откройте крышку пылесборника, слегка нажав снизу и потянув вверх клавишу открытия крышки.

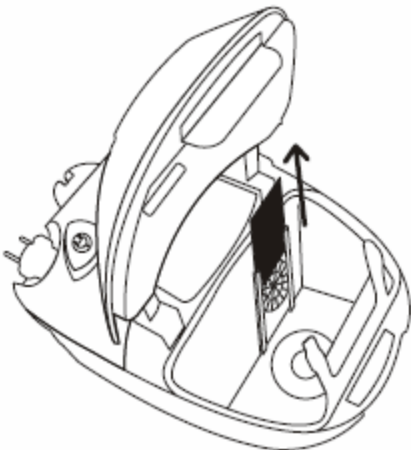
Извлеките заполненный мешок для сбора пыли, потянув его вверх за твердую часть и придерживая мешок.



В приборе возможно использование либо бумажного, либо матерчатого мешка для сбора пыли.

При использовании бумажного одноразового мешка - выбросьте мешок с мусором в мусорный бак. Матерчатый мешок аккуратно опорожните в мусорный бак, затем прополощите его холодной водой и высушите на воздухе. Его можно использовать повторно.

Извлеките защитный фильтр двигателя по направлению «вверх».



Промойте фильтр теплой водой, тщательно просушите на воздухе, не используя нагревательные приборы, и установите его в держатель фильтра. Влажный фильтр устанавливать запрещено. При обнаружении повреждения фильтра, необходимо поменять его на новый оригинальный.

Установите фильтр и мешок на место. Закройте крышку до щелчка, не прилагая большого усилия. Во избежание поломки не пытайтесь запереть крышку без установленного фильтра и мешка.

При повреждении шнура питания - во избежание опасности, его замену должен производить изготовитель, сервисная служба или аналогичный квалифицированный персонал.

Чистка воздуховыпускного фильтра

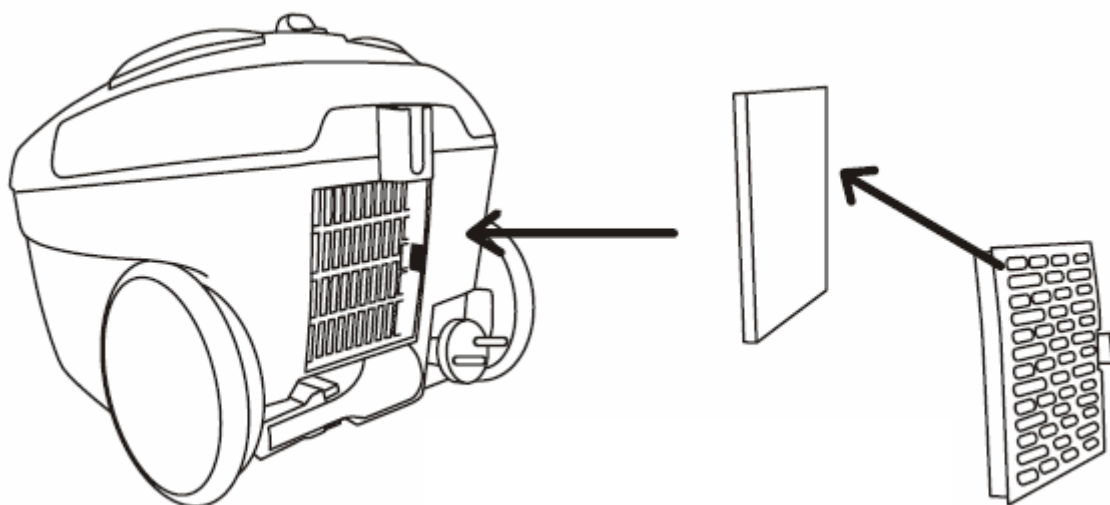
Перед попаданием в атмосферу воздух проходит финальную очистку воздуховыпускным фильтром, расположенным в задней части прибора. Прочищать этот фильтр необходимо следующим образом:

1. Отключите устройство от электропитания. Всегда тяните только за штепсельную вилку, а не

за кабель. Соберите шнур питания при помощи кнопки автоматической смотки.

2. Нажав на кнопку замка влево, откройте и снимите крышку с фильтром.

Снимите выходной фильтр с крышки, потянув на себя.



3. Промойте фильтр под холодной проточной водой. Не используйте мыло и моющие средства!

4. Высушите фильтр при комнатной температуре в течение 24 часов. Устанавливать влажный фильтр запрещено. Перед установкой проверьте фильтр на отсутствие видимых повреждений. Не используйте поврежденный фильтр, замените его на новый оригинальный.

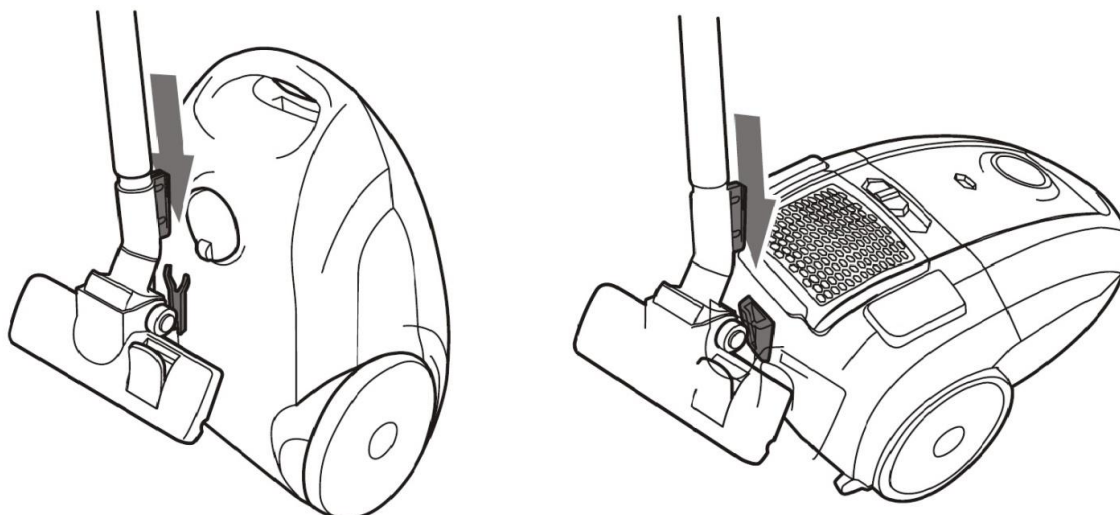
5. Установите на место воздуховыпускной фильтр (либо замените его на новый) и закройте крышку, вставив ее на место до щелчка.

Хранение

Электроприборы хранятся в закрытом сухом и чистом помещении при температуре окружающего воздуха не выше плюс 40°C с относительной влажностью не выше 70% и отсутствии в окружающей среде пыли, кислотных и других паров, отрицательно влияющих на материалы электроприборов.

Храните прибор в недоступном для детей месте.

В задней части корпуса и на дне прибора имеются слоты для фиксации трубки с насадкой в вертикальном положении для хранения при горизонтальном или вертикальном положении прибора.



9. Транспортировка

Электроприборы транспортируют всеми видами транспорта в соответствии с правилами перевозки грузов, действующими на транспорте конкретного вида. При перевозке прибора используйте оригинальную заводскую упаковку.

Транспортирование приборов должно исключать возможность непосредственного воздействия на них атмосферных осадков и агрессивных сред.

10. Реализация

Правила реализации не установлены.

11. Неисправности и методы их устранения

Данная таблица посвящена наиболее распространенным проблемам, возникающим при использовании прибора. Если самостоятельно справиться с возникшими проблемами не удастся, обратитесь в центр поддержки потребителей, либо в авторизованный сервисный центр.

Проявление неисправности	Причины возникновения	Методы устранения
Прибор не включается	Нет питания	Проверьте надёжность подключения шнура питания к электросети
Мощность всасывания недостаточна или снижается во время работы	Образовался засор в пылесборнике, фильтре, шланге или насадке	Очистите или замените пылесборник и фильтры. Проверьте и устраните засоры в шланге и насадке.
Электрические разряды во время работы и налипание пыли на корпус насадки	Статическое электричество из-за низкой влажности воздуха в помещении	Принимайте меры к увлажнению воздуха в помещении. Регулярно подносите насадку к металлическим предметам для снятия статических зарядов
Неожиданное отключение прибора во время работы	Сработало защитное устройство из-за перегрева мотора	Устраните возможные причины перегрева (засор пылесборника, фильтров, шлангов и насадок). Перед повторным включением дайте прибору остыть в течение не менее 30 минут
Шнур не сматывается полностью	Шнур перекручен, загрязнён или смотан неровно	Вытяните шнур на всю длину, протрите влажной тканью, просушите и равномерно сматывайте обратно.

Примечание: По окончании срока эксплуатации электроприбора не выбрасывайте его вместе с обычными бытовыми отходами, передайте прибор в официальный пункт приема для дальнейшей утилизации. Таким образом Вы поможете сохранить окружающую среду.

12. Требования по утилизации

Отходы, образующиеся при утилизации изделий, подлежат обязательному сбору с последующей утилизацией в установленном порядке и в соответствии с действующими требованиями и нормами отраслевой нормативной документации, в том числе в соответствии с СанПиН 2.1.7.1322-03 «Гигиенические требования к размещению и обезвреживанию отходов производства и потребления.»

13. Технические характеристики

PVB 1604 – пылесос бытовой электрический торговой марки POLARIS

Напряжение: 220-240 В

Частота: ~ 50 Гц

Максимальная мощность: 1600 Вт

Эффективный объем контейнера для пыли: 2л

Класс защиты – 2

Примечание: Вследствие постоянного процесса внесения изменений и улучшений, между инструкцией и изделием могут наблюдаться некоторые различия. Производитель надеется, что пользователь обратит на это внимание.

14. Информация о сертификации

Прибор сертифицирован на соответствие нормативным документам РФ.

Сертификат соответствия № ТС RU C-US.ЭС01.В.00280 серия RU № 0534540.

Срок действия с 27.07.2017 по 26.07.2018

Выдан: орган по сертификации продукции Общества с ограниченной ответственностью «ЭнергоСС».

117556, Российская Федерация, город Москва, шоссе Варшавское, дом 70, корпус 2, офис 2.

Телефон/факс: +7(499)940-89-02, адрес электронной почты: energoss08@mail.ru

Конструкция прибора соответствует требованиям ТР ТС 004/2011 «О безопасности низковольтного оборудования», а также ТР ТС 020/2011 «Электромагнитная совместимость технических средств».



Расчетный срок службы изделия: 3 года

Гарантийный срок: 1 год со дня покупки

Дата производства: указана на шильдике прибора

Производитель:

Limited Liability Company TEXTON CORPORATION - Общество с ограниченной ответственностью "ТЕКСТОН КОРПОРЕЙШН"

160 Greentree Drive, Suite 101, City Dover, Country of Kent, State of Delaware 19904, United States of America

160 Гринтри Драйв, Помещение 101, город Дувр, округ Кент, Штат Делавэр, 19904, Соединенные Штаты Америки

На заводе:

SUZHOU CHUNJU ELECTRIC CO., LTD - СУЧЖОУ ЧУНЬЮ ЭЛЕКТРИК КО., ЛТД

Huangqiao Town, Xiangcheng District, Suzhou City, Jiangsu, China

Город Хуанчао, Сянчен Дистрикт, Сучжоу, Цзянсу, Китай

Импортер в России:

ООО «Полари Инт»

105005, Россия, г.Москва, 2-ая Бауманская ул., д.7, стр.5, ком.26

Уполномоченный представитель в РФ и Белоруссии ООО «ДС-Сервис» 109518, г.Москва, Волжский б-р, д.5 Телефон единой справочной службы 8 800 700 11 78

15. ГАРАНТИЙНОЕ ОБЯЗАТЕЛЬСТВО

Изделие: Пылесос бытовой электрический

Модель PVB 1604

Настоящая гарантия предоставляется изготовителем в дополнение к правам потребителя, установленным действующим законодательством, и ни в коей мере не ограничивает их.

Настоящая гарантия действует в течение 12 месяцев, с даты приобретения изделия, и подразумевает гарантийное обслуживание изделия в случае обнаружения дефектов, связанных с материалами и работой. В этом случае потребитель имеет право, среди прочего, на бесплатный ремонт изделия. Настоящая гарантия действительна при соблюдении следующих условий:

1. Гарантийное обязательство распространяется на все модели, выпускаемые компанией «TEXTONCORPORATIONLLC» в странах, где предоставляется гарантийное обслуживание (независимо от места покупки).
2. Изделие должно быть приобретено исключительно для личных бытовых нужд. Изделие должно использоваться в строгом соответствии с инструкцией по эксплуатации с соблюдением правил и требований по безопасности.
3. Обязанности изготовителя по настоящей гарантии исполняются продавцами – уполномоченными дилерами изготовителя и официальными обслуживающими (сервис) центрами. Настоящая гарантия не распространяется на изделия, приобретенные у не уполномоченных изготовителем продавцов, которые самостоятельно отвечают перед потребителем в соответствии с законодательством.
4. Настоящая гарантия не распространяется на дефекты и внешние изменения изделия, возникшие в результате:
 - Химического, механического или иного воздействия, попадания посторонних предметов, жидкостей, насекомых и продуктов их жизнедеятельности вовнутрь изделия;
 - Неправильной эксплуатации, заключающейся в использовании изделия не по его прямому назначению, а также установки и эксплуатации изделия с нарушением правил и требований техники безопасности;
 - Нормальной эксплуатации, а также естественного износа, не влияющие на функциональные свойства: механические повреждения внешней или внутренней поверхности (вмятины, царапины, потертости), естественные изменения цвета металла, в т.ч. появление радужных и темных пятен, а также - коррозии на металле в местах повреждения покрытия и непокрытых участках металла;
 - Износа деталей отделки, ламп, батарей, защитных экранов, накопителей мусора, ремней, щеток и иных деталей с ограниченным сроком использования;
 - Ремонта изделия, произведенного лицами или фирмами, не являющимися авторизованными сервисными центрами*;
 - Самостоятельной разборки изделия, не предусмотренной инструкцией по эксплуатации, или любого другого постороннего вмешательства в его конструкцию.
5. Настоящая гарантия действительна по предъявлении вместе с оригиналом настоящего талона, оригиналом товарного чека, выданного продавцом, и изделия, в котором обнаружены дефекты.
6. Настоящая гарантия действительна только для изделий, используемых для личных бытовых нужд, и не распространяется на изделия, которые используются для коммерческих, промышленных или профессиональных целей.

По всем вопросам гарантийного обслуживания изделий POLARIS обращайтесь к Вашему местному официальному продавцу POLARIS.

В случае обнаружения неисправностей оборудования незамедлительно связаться с сервисным центром

*Адреса авторизованных обслуживающих центров на сайте Компании: www.polar.ru

Поставщик не несет никакой ответственности за ущерб, связанный с повреждением изделия при транспортировке, в результате некорректного использования, а также в связи с модификацией или самостоятельным ремонтом изделия.

Пилосос побутовий
POLARIS
Модель **PVB 1604**

Інструкція з експлуатації

Дякуємо Вам за вибір продукції, що випускається під торговельною маркою POLARIS. Наші вироби розроблено відповідно до високих вимог якості, функціональності та дизайну. Ми впевнені, що, придбавши новий виріб нашої фірми, Ви будете задоволені.

Перед початком експлуатації приладу уважно прочитайте цю інструкцію, в якій міститься важлива інформація, що стосується Вашої безпеки, а також рекомендації з правильного використання приладу й догляду за ним.

Зберігайте інструкцію разом із гарантійним талоном, касовим чеком, а також, якщо це можливо, з картонною коробкою і пакувальним матеріалом.

Зміст

Загальна інформація	16
Загальні вказівки щодо безпеки	17
Спеціальні вказівки щодо безпеки цього приладу.....	17
Сфера використання	17
Опис приладу	17
Комплектація	19
Експлуатація	19
Чищення та зберігання	22
Транспортування.....	25
Реалізація.....	25
Несправності та методи їх усунення.....	25
Вимоги щодо утилізації.....	26
Технічні характеристики	26
Інформація про сертифікацію	26
Гарантійне зобов'язання.....	27

1. Загальна інформація

Ця інструкція з експлуатації призначена для ознайомлення з технічними даними, будовою, правилами експлуатації та зберігання пилососа побутового, модель PVB 1604 POLARIS (далі за текстом – пилосос, прилад).

2. Загальні вказівки щодо безпеки

- Експлуатація приладу повинна здійснюватися відповідно до «Правил технічної експлуатації електроустановок споживачів».
- Прилад призначений лише для використання у побуті. Тривале використання приладу у комерційних цілях може призвести до його перевантаження, у результаті чого він може бути пошкоджений або може зашкодити здоров'ю людей.
- Перед використанням уважно прочитайте цю Інструкцію та збережіть її.
- Прилад повинен використовуватися лише за призначенням відповідно до цієї Інструкції.
- Цей прилад не призначений для використання людьми (у тому числі дітьми) із фізичними, нервовими або психічними відхиленнями або яким бракує досвіду чи знань, за винятком випадків, коли за такими людьми здійснюється нагляд або відповідальна за їх безпеку особа проводить їм інструктаж щодо користування цим приладом. Необхідно здійснювати нагляд за дітьми з метою недопущення їхніх ігор з приладом.
- Щоразу перед увімкненням приладу оглядайте його. За наявності пошкоджень приладу або мережевого шнура в жодному разі не вмикайте прилад у розетку.
- Не слід користуватися приладом після падіння, якщо є видимі ознаки пошкодження. Перед використанням прилад має оглянути кваліфікований спеціаліст.
- Увага! Не використовуйте прилад поблизу ванн, раковин та інших посудин, заповнених водою.
- У жодному разі не занурюйте прилад у воду або інші рідини.
- Вмикайте прилад лише у джерело перемінного струму (~). Перед увімкненням переконайтеся, що прилад розрахований на напругу, що використовується у мережі.
- Будь-яке помилкове увімкнення позбавляє Вас права на гарантійне обслуговування.
- Не користуйтеся нестандартними джерелами живлення або пристроями підключення.
- Перед увімкненням приладу у мережу переконайтеся, що він знаходиться у вимкненому стані.
- Не використовуйте прилад поза приміщеннями. Бережіть прилад від спеки, прямих сонячних променів, ударів об гострі кути, вологості (у жодному разі не занурюйте прилад у воду).
- Не вмикайте шнур живлення у мережу вологими руками.
- Після закінчення експлуатації, під час чищення або у випадку поломки приладу завжди відключайте його від мережі.
- Не залишайте прилад без нагляду. Зберігайте прилад у недоступному для дітей місці.
- Не можна переносити прилад, тримаючи його за мережевий шнур. При відключенні приладу від мережі тримайтеся за штепсельну вилку.
- Заміну мережевого шнура можуть здійснювати лише спеціалісти – працівники сервісного центру. Некваліфікований ремонт становить пряму небезпеку для користувача.
- Не здійснюйте ремонт приладу самостійно. Ремонт, огляд та регулювання мають здійснюватися лише кваліфікованими спеціалістами сервісного центру.
- Для ремонту приладу можуть використовуватися лише оригінальні запасні частини.

3. Спеціальні вказівки з безпеки цього приладу

- Під час роботи приладу розміщуйте його на відстані від нагрівальних та інших електричних приладів.
- Забороняється використовувати пилосос без пилосбірника та без фільтрів, а також якщо пилосбірник чи фільтри пошкоджені або забиті пилом.
- Забороняється використовувати не оригінальні пилосбірники або фільтри.

- Не використовуйте хімічні розчинники для чищення пирососа.
- Не збирайте пирососом такі предмети та матеріали:
 - предмети, що горять: попіл, вуглики, недопалки та ін.;
 - гострі предмети: бите скло, голки, канцелярські кнопки, скріпки та ін.;
 - барвник, що використовується у принтерах та копіювальних апаратах, оскільки він є електропровідною сумішшю та не видаляється цілком із фільтра;
 - отруйні, вибухонебезпечні та їдкі речовини;
 - азбест або азбестовий пил;
 - вологу пилюку та багно;
 - воду та інші рідини.
 - Не чистьте пирососом людей та домашніх тварин.
- Використовуйте лише рекомендовані виробником аксесуари та запчастини.
- Не тягніть пиросос за гнучкий шланг. Регулярно перевіряйте його стан. Не використовуйте шланг, якщо він пошкоджений.
- Не закривайте отвір пирососа, через який проходить повітря.
- Заборонено ставити пиросос на краї та бокові частини корпусу. Пиросос завжди має знаходитися у горизонтальному положенні, стежте за тим, щоб на сходах пиросос був стійко розміщений.

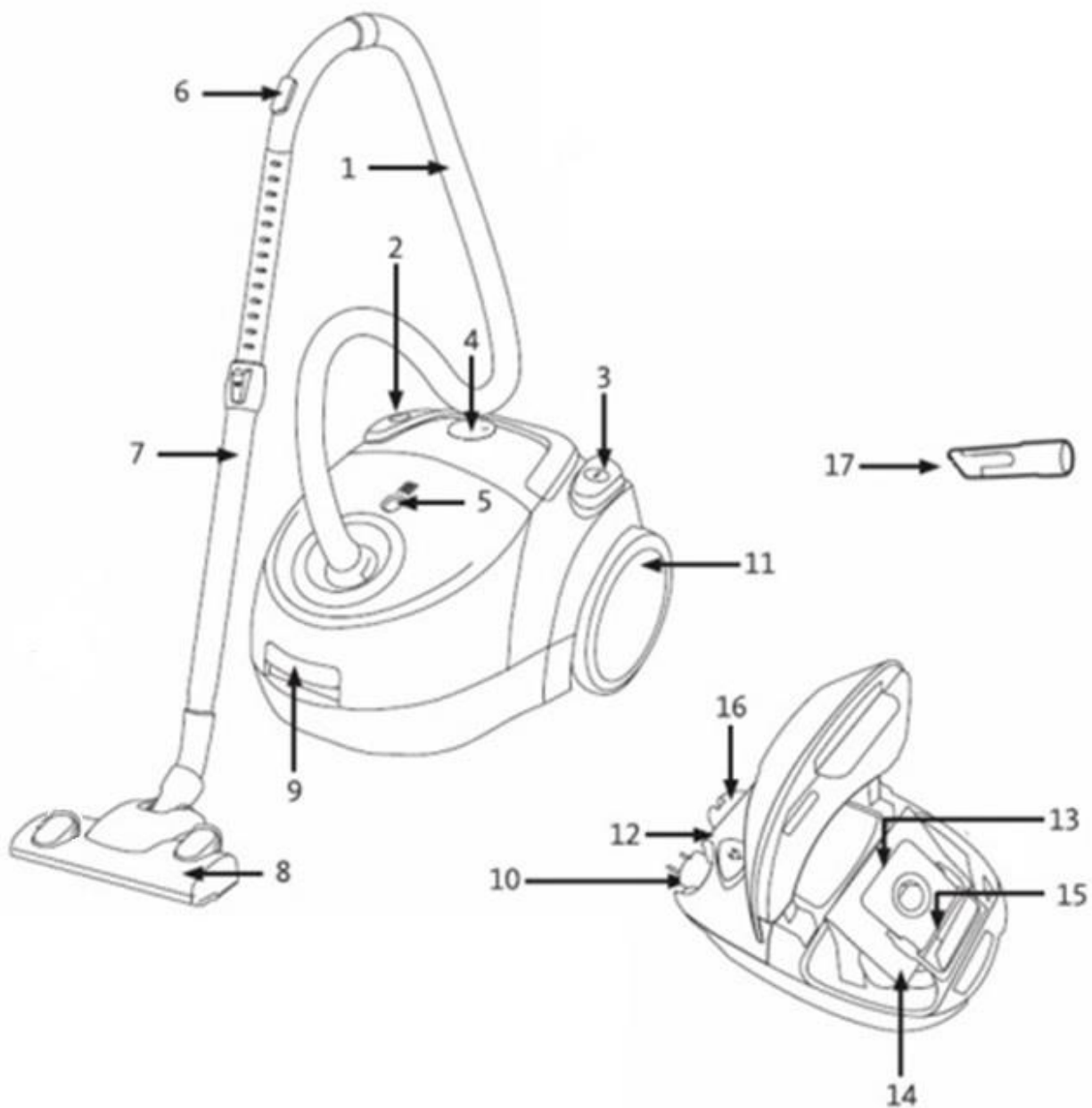
4. Сфера використання

Прилад призначений виключно для побутового використання відповідно до цієї інструкції. Прилад не призначений для промислового та комерційного використання.

Виробник не несе відповідальності за збитки, що виникли в результаті неправильного або не передбаченого цією інструкцією використання.

5. Опис приладу

Пиросос PVВ 1604 призначений для прибирання побутових приміщень шляхом всмоктування пилу та дрібного сміття.



1. Гнучкий шланг
2. Кнопка автоматичного змотування шнура
3. Кнопка увімкнення/вимкнення (УВІМК/ВИМК)
4. Декоративна накладка
5. Індикатор заповнення пилозбірника
6. Регулятор повітряного потоку
7. Телескопічна трубка
8. Щітка
9. Ручка пилозбірника
10. Вилка
11. Колесо
12. Корпус
13. Тверда частина мішка - пилозбірника

14. Мішок - пилозбірник
15. Фіксатор
16. Тримач
17. Насадка

6. Комплектація

1. Пилосос 1 шт.
2. Гнучкий шланг 1 шт.
3. Телескопічна трубка 1 шт.
4. Щітка для підлоги та килимів 1 шт.
5. Насадка 1 шт.
6. Мішок для пилу паперовий 1 шт.
7. Мішок для пилу з тканини 1 шт.
8. Інструкція з експлуатації 1 шт.
9. Гарантійний талон 1 шт.
10. Перелік сервісних центрів 1 шт.
11. Упаковка (поліетиленовий пакет + коробка) 1 шт.

7. Експлуатація

Відкрийте коробку, акуратно вийміть прилад, звільніть його від усіх пакувальних матеріалів. Відкрийте кришку пилозбірника та переконайтеся, що мішок для пилу та захисний фільтр двигуна встановлені і в порядку. Закрийте кришку. Переконайтеся, що вихідний фільтр встановлений і в порядку (див. **Розділ 8 «Чищення та зберігання»**).

Попередження!

Ніколи не використовуйте прилад без встановленого мішка та фільтрів або у випадку пошкодження фільтра. Інакше пил попаде у двигун та призведе до поломки приладу.

- Під'єднання шланга:

Вставте наконечник шланга в отвір, що вбирає повітря, так, щоб пролунав звук клацання.

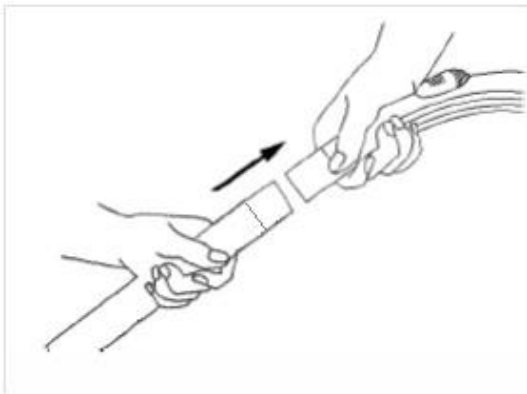


- Від'єднання шланга:

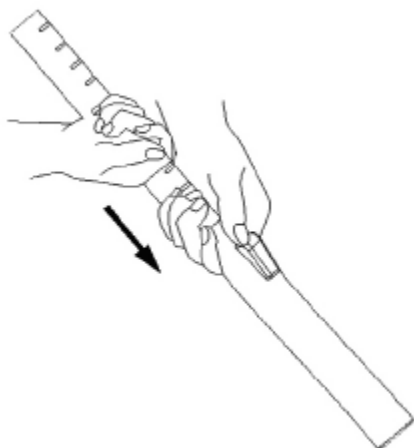
Вимкніть прилад з розетки.

Натисніть на кнопки з обох боків від наконечника шланга, потягніть наконечник шланга та вийміть його з гнізда.

- Вставте наконечник ручки шланга у телескопічну трубку.

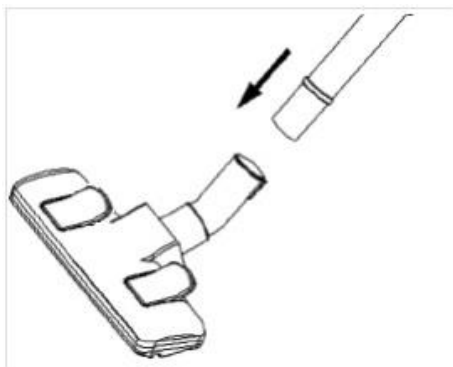


- Посуньте вперед (від себе) пластиковий фіксатор на нерухомій частині телескопічної трубки та витягніть її рухоми частину до необхідної довжини. Відрегулюйте довжину телескопічної трубки.



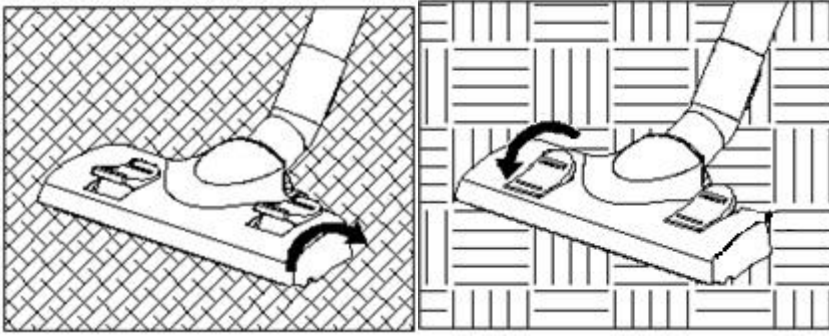
- Одягніть необхідну насадку на нерухому частину телескопічної трубки (велику щітку «підлога/килим» або насадку «меблі/щілина»).

Підготовка насадки для чищення килимів, плиток, дерев'яних покриттів:



Килимові покриття – щітка висунута.

Жорсткі покриття – щітка не висунута.



Насадки для чищення штор, оббивки меблів, важкодоступних місць.



ЗАСТОСУВАННЯ

1. Витягніть шнур на необхідну довжину, решту змотайте за допомогою кнопки. Не витягайте мережевий шнур далі жовтої відмітки, яка сигналізує про наближення закінчення розмотування шнура. Червона відмітка означає закінчення розмотування шнура.
2. Підключіть прилад до мережі.

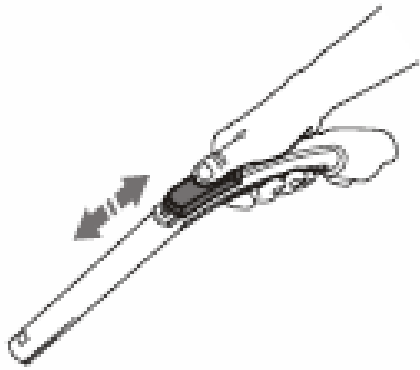
Увага!

Перед підключенням приладу до мережі перевірте відповідність його технічних характеристик (див. розділ «Технічні характеристики») параметрам мережі.

3. Для увімкнення приладу натисніть кнопку УВІМК/ВИМК на корпусі пилососа.

Регулювання сили всмоктування

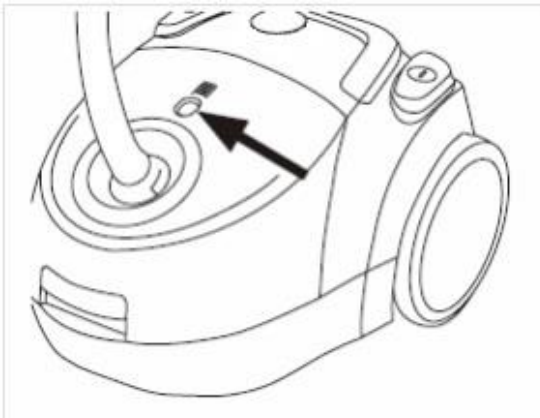
4. Ви можете регулювати силу всмоктування Вашого пилососа з допомогою регулятора повітряного потоку, розмішеного на ручці шланга. Для делікатних матеріалів рекомендується використовувати мінімальну силу всмоктування, для цього максимально відкрийте заслінку регулятора, рухаючи її «на себе». Під час чищення матраців, оббивки меблів, та килимів встановлюйте заслінку регулятора в середнє положення. При закритій заслінці регулятора чистяться плитка, дерев'яні та інші жорсткі покриття.



Силу всмоктування можна змінювати у процесі прибирання.

Увага: Не допускайте роботу пирососа з заповненим мішком чи засміченими фільтрами, або з перекритим отвором повітрязбірника – це може призвести до відмови двигуна.

Якщо з'явився поплавок червоного кольору у вікні індикатора засмічення, розташованому на кришці накопичувача сміття, негайно вимкніть прилад та почистіть його відповідно до розділу 8 «Чищення та зберігання».



- Після завершення роботи вимкніть пиросос з допомогою кнопки УВІМК/ВИМК на корпусі, потім відключіть прилад від мережі. Щоб змотати кабель, натисніть кнопку автоматичного змотування. При цьому направляйте кабель другою рукою, щоб він рівномірно поступав на приймаючий пристрій.

8. Чищення та зберігання

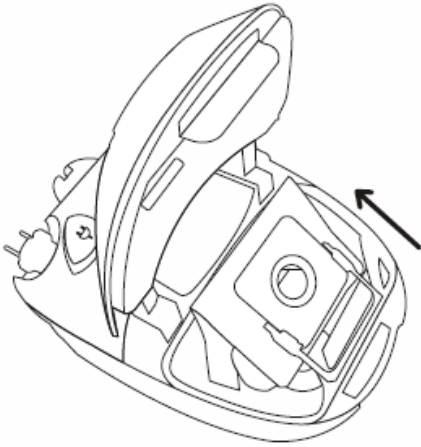
Заміна (обслуговування) мішка для збору пилу та обслуговування пирососа

Відключіть прилад, змотайте шнур живлення.

Від'єднайте гнучкий шланг.

Відкрийте кришку пилозбірника, для цього натисніть знизу та потягніть догори клавішу відкриття кришки.

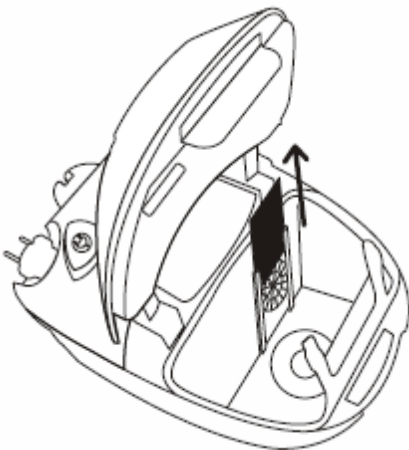
Витягніть заповнений мішок для збору пилу, потягнувши його догори за тверду частину і притримуючи мішок.



У приладі можна використовувати мішок для збору пилу або з паперу, або з тканини.

При використанні паперового одноразового мішка викиньте мішок зі сміттям у смітник. Мішок із тканини акуратно випорожніть у смітник, потім прополощіть його у холодній воді та висушіть на повітрі. Його можна використовувати повторно.

Витягніть захисний фільтр двигуна за напрямом «догори».



Промийте фільтр у теплій воді, ретельно просушіть на повітрі, не використовуючи нагрівальні прилади, і встановіть його у тримач фільтра. Використовувати вологий фільтр заборонено.

Якщо виявлено пошкодження фільтра, необхідно замінити його на новий оригінальний.

Встановіть фільтр та мішок на місце. Закрийте кришку до звуку клацання, не прикладаючи великого зусилля. Щоб уникнути поломки, не намагайтеся закривати кришку без встановленого фільтра та мішка.

Якщо пошкоджено шнур живлення, щоб уникнути небезпеки, його заміну повинен здійснювати виробник, сервісна служба або аналогічний кваліфікований персонал.

Чищення фільтра, що випускає повітря

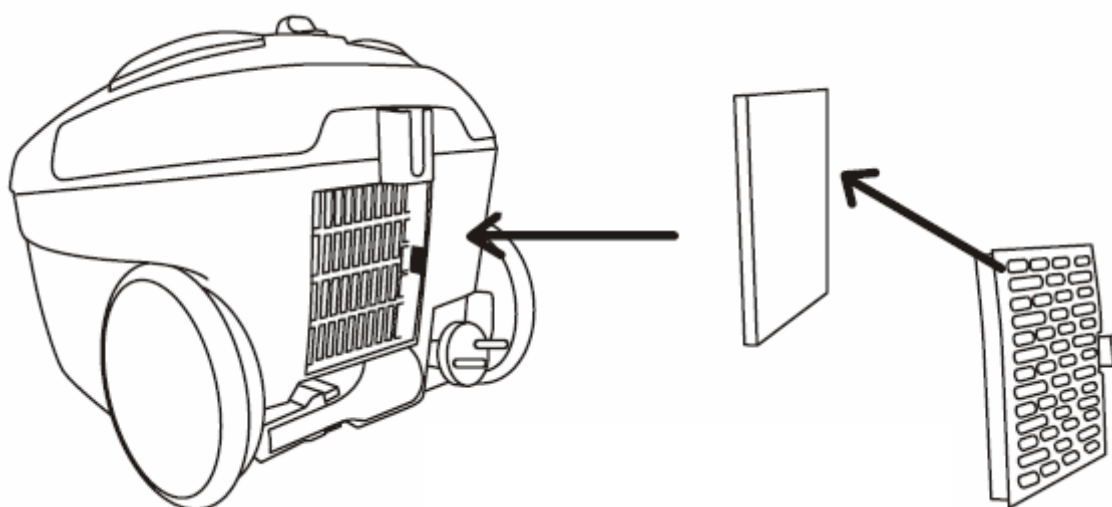
Перед попаданням в атмосферу повітря проходить заключне очищення розміщеним на задній стінці приладу фільтром, який випускає повітря. Чистити цей фільтр потрібно таким чином:

1. Відключіть пристрій від електроживлення. Завжди тягніть лише за штепсельну вилку, а не за

кабель. Зберіть шнур живлення за допомогою кнопки автоматичного змотування.

2. Натисненням кнопки замка вліво відкрийте та зніміть кришку з фільтром.

Зніміть вихідний фільтр з кришки, потягнувши на себе.



3. Промийте фільтр під холодною проточною водою. Не використовуйте мило та миючі засоби!

4. Висушіть фільтр при кімнатній температурі протягом 24 годин. Встановлювати вологий фільтр заборонено. перед встановленням перевірте фільтр на відсутність видимих пошкоджень. Не використовуйте пошкоджений фільтр, необхідно замінити його на новий оригінальний.

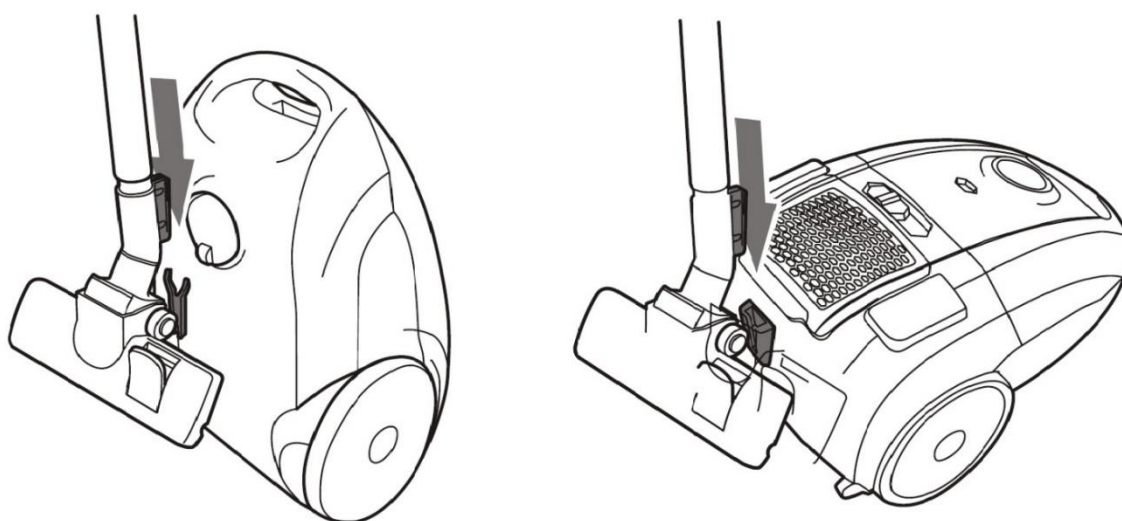
5. Встановіть на місце фільтр, що випускає повітря (або замінити його на новий), закрийте кришку, вставивши її на місце таким чином, щоб пролунав звук клацання.

Зберігання

Електроприлади зберігаються у сухому та чистому приміщенні при температурі повітря не вище плюс 40°C з відносною вологістю не вище 70% та за відсутності в навколишньому середовищі пилу, кислотних та інших парів, що негативно впливають на матеріали електроприладів.

Зберігайте прилад у недоступному для дітей місці.

В задній частині корпусу і на дні приладу є слоти для фіксації трубки з насадкою у вертикальному положенні для зберігання при горизонтальному або вертикальному положенні приладу.



9. Транспортування

Електроприлади транспортують усіма видами транспорту відповідно до правил перевезення вантажів, що діють на транспорті конкретного виду. При перевезенні приладу використовуйте оригінальну заводську упаковку.

Транспортування приладів має виключати можливість безпосереднього впливу на них атмосферних опадів та агресивних середовищ.

10. Реалізація

Правила реалізації не встановлені.

11. Несправності та методи їх усунення

У цій таблиці наведено найпоширеніші проблеми, що виникають під час використання приладу. Якщо не вдається самостійно вирішити проблему, що виникла, зверніться у центр підтримки споживачів або авторизований сервісний центр.

Прояв несправності	Причини виникнення	Методи усунення
Прилад не вмикається	Немає живлення	Перевірте надійність підключення шнура живлення до електромережі
Потужність всмоктування недостатня або зменшується під час роботи	Засмічений пилозбірник, фільтр, шланг або насадка	Почистіть або замініть пилозбірник та фільтри. Перевірте та усуньте засмічення шланга та насадки.
Електричні розряди під час роботи та налипання пилу на корпус насадки	Статична електрика через низьку вологість повітря у приміщенні	Вживайте заходів для зволоження повітря у приміщенні. Регулярно підносьте насадку до металічних предметів для зняття статичних зарядів
Раптове відключення приладу під час роботи	Спрацював захисний пристрій через перегрів двигуна	Усуньте можливі причини перегріву (засмічення пилозбірника, фільтрів, шлангів та насадок). Перед повторним включенням дайте приладу охолонути протягом не менше ніж 30 хвилин.
Шнур не змотується повністю	Шнур перекручений, забруднений або змотаний нерівно	Після відключення від мережі витягніть шнур на всю довжину, протріть вологою тканиною, просушіть та рівномірно змотайте назад.

Примітка: Після завершення терміну експлуатації приладу не викидайте його разом зі звичайними

побутовими відходами, а передайте у спеціалізований пункт прийому для подальшої утилізації. Таким чином Ви допоможете зберегти довкілля.

12. Вимоги щодо утилізації

Відходи, що утворюються у результаті утилізації виробів, підлягають обов'язковому збору з подальшою утилізацією у встановленому порядку та відповідно до чинних вимог та норм галузевої нормативної документації, зокрема відповідно до СанПиН 2.1.7.1322-03 «Гігієнічні вимоги щодо розміщення і знешкодження відходів виробництва та споживання».

13. Технічні характеристики

PVB 1604 – пиросос побутовий електричний торговельної марки POLARIS

Напруга: 220-240 В

Частота: ~ 50 Гц

Максимальна потужність: 1600Вт

Ефективний об'єм контейнера для пилу: 2л

Клас захисту – 2

Примітка: Внаслідок постійного процесу внесення змін та вдосконалень між інструкцією і виробом можуть спостерігатися певні розбіжності. Виробник сподівається, що користувач зверне на це увагу.

14. Інформація про сертифікацію



Розрахунковий строк служби виробу: 3 роки

Гарантійний строк: 1 рік від дня покупки

Дата виготовлення: вказана на шильдику приладу

Виробник:

Limited Liability Company TEXTON CORPORATION – Товариство з обмеженою відповідальністю «ТЕКСТОН КОРПОРЕЙШН»

160 Greentree Drive, Suite 101, City Dover, County of Kent, State of Delaware 19904, United States of America

160 Грінтрі Драйв, Приміщення 101, місто Дувр, округ Кент, Штат Делавер, 19904, Сполучені Штати Америки

15. ГАРАНТІЙНЕ ЗОБОВ'ЯЗАННЯ

Виріб: Пилосос побутовий електричний

Модель PVB 1604

Ця гарантія надається виробником на додаток до прав споживача, встановлених чинним законодавством, і жодною мірою не обмежує їх.

Ця гарантія діє впродовж 12 місяців від дати придбання виробу та передбачає гарантійне обслуговування виробу у разі виявлення дефектів, пов'язаних з матеріалами та роботою. У цьому випадку споживач має право також на безкоштовний ремонт виробу.

Ця гарантія діє у разі дотримання таких умов:

1. Гарантійне зобов'язання розповсюджується на усі моделі, які випускаються компанією TEXTON CORPORATION LLC, у країнах, де надається гарантійне обслуговування (незалежно від місця покупки).
2. Виріб купується виключно для особистих побутових потреб. Виріб повинен використовуватися відповідно до інструкції з експлуатації та з дотриманням правил та вимог безпеки.
3. Обов'язки виробника відповідно до цієї гарантії виконують продавці – уповноважені дилери виробника та офіційні центри з обслуговування - (сервіс) центри. Ця гарантія не розповсюджується на вироби, придбані у не уповноважених виробником продавців, котрі самостійно несуть відповідальність перед споживачем згідно з законодавством.
4. Ця гарантія не розповсюджується на дефекти та зовнішні зміни приладу, що виникли у результаті:
 - Хімічного, механічного та іншого впливу, попадання сторонніх предметів, рідин, комах та продуктів їх життєдіяльності всередину виробу;
 - Неправильної експлуатації, що полягає у використанні виробу не за його прямим призначенням, а також встановлення та експлуатації виробу з порушенням правил та вимог техніки безпеки;
 - Нормальної експлуатації, а також природнього зношування, що не впливають на функціональні властивості: механічні пошкодження зовнішньої або внутрішньої поверхні (вм'ятини, подряпини, потертості), природні зміни кольору металу, у тому числі поява райдужних та темних плям, а також корозії на металі у місцях пошкодження поверхні та непокритих ділянках металу;
 - Зношування деталей оздоблення, ламп, батарей, захисних екранів, накопичувачів сміття, ременів, щіток та інших деталей з обмеженим строком використання;
 - Ремонту виробу, здійсненого особами або фірмами, що не є авторизованими сервісними центрами*.
5. Ця гарантія діє за умови пред'явлення оригіналу цього гарантійного талона, оригіналу товарного чека, виданого продавцем, та виробу, у якому виявлено дефекти.
6. Ця гарантія діє лише для виробів, що використовуються для особистих побутових потреб, та не розповсюджується на вироби, котрі використовуються з комерційною, промисловою та професійною метою.

З усіх питань гарантійного обслуговування виробів POLARIS звертайтеся до вашого місцевого офіційного продавця POLARIS.

У разі виявлення несправностей обладнання необхідно негайно зв'язатися із сервісним центром.

*Адреси авторизованих центрів обслуговування на сайті Компанії: www.polar.ru

Постачальник не несе жодної відповідальності за збитки, пов'язані з пошкодженням виробу під час транспортування, внаслідок некоректного використання, а також у зв'язку із модифікацією або самостійним ремонтом виробу.

Тұрмыстық шаңсорғыш
POLARIS
Моделі PVB1604

Пайдалану жөніндегі нұсқаулық

POLARIS сауда таңбасымен шығарылатын өнімді таңдағаныңыз үшін алғысымызды білдіреміз. Біздің бұйымдар сапа, функционалдық және дизайнға қойылатын жоғары талаптарға сәйкес жасалған. Біздің фирмадан жаңа бұйым алғаныңызға риза болатыныңызға сенімдіміз.

Құрылғыны пайдаланбас бұрын осы пайдалану жөніндегі нұсқаулықты міндетті түрде толықтай, мұқият оқып шығыңыз, осы нұсқаулықтың барлық пайдалану ережелерімен мұқият танысыңыз, онда Сіздің қауіпсіздігіңізге қатысты маңызды ақпарат бар, сондай-ақ, құрылғыны дұрыс пайдалану және оған күтім көрсету жөніндегі нұсқаулар мен кеңестер берілген.

Пайдалану жөніндегі нұсқаулықты кепілдік талонымен, кассалық чекпен бірге, мүмкіндігінше, картон қорапта және орама материалымен бірге сақтаңыз.

Мазмұны

Жалпы мәлімет.....	29
Қауіпсіздік жөніндегі жалпы нұсқаулар.....	29
Осы құрылғымен жұмыс атқару барысындағы қауіпсіздік жөніндегі сақтық шаралары	30
Құрылғының пайдалану саласы	31
Құрылғының сипаттамасы	31
Құрылғының жиынтықтылығы	32
Құрылғыны пайдалану	32
Тазарту және сақтау жөніндегі ережелер	36
Тасымалдау жөніндегі ережелер	39
Тауарды өткізу.....	39
Ақауларды іздестіру және оларды жою тәсілдері.....	40
Қалдықтарды кәдеге жарату жөніндегі талаптар.....	41
Техникалық сипаттамалары	41
Сертификаттау жөніндегі ақпарат	41
Кепілдік міндеттеме	42

1. Жалпы мәлімет

Бұл пайдалану бойынша нұсқаулық, моделі PVB1604 POLARIS сауда таңбасымен шығарылатын тұрмыстық шаңсорғыш (бұдан әрі мәтін бойынша – шаңсорғыш, құрылғы) жөніндегі техникалық деректері мен сипаттамаларымен, оның құрылғысымен, сонымен қатар құрылғыны сақтау мен пайдалану бойынша ережелермен танысуға арналған.

2. Қауіпсіздік бойынша жалпы нұсқаулар

- Құрылғыны пайдалану «Тұтынушылардың электрлі орнатуларды техникалық пайдалану ережелеріне» сәйкес жүзеге асырылуы тиіс.
- Бұл құрылғы тек қана үйде тұрмыстық мақсатта пайдаланылуы тиіс. Құрылғыны комерциялық аумақта жоғары жұмыс қарқындылығында пайдалану, бұл құрылғының шамадан тыс жүктелуіне әкеліп соғады, сонымен құрылғыны шамадан артық ауыр жүктемеде қолданылуы, оның жұмыс істеу мерзімін азайтып, істен шығуына немесе зақымдалуына әкеледі, сондай-ақ адамдардың өмірі мен денсаулығына зиян келтіру мүмкін.
- Бұл құрылғыны пайдалануды бастамас бұрын осы пайдалану жөніндегі Нұсқаулықты міндетті түрде, толығымен мұқият оқып шығыңыз және әрі қарай анықтамалық материал ретінде пайдалану үшін сақтап қойыңыз.
- Құрылғы осы пайдалану жөніндегі Нұсқаулықтың ережелеріне сәйкес тек мақсаты бойынша пайдаланылуы тиіс.
- Аталмыш құрылғыны қолдануға қатысты қауіпсіздіктері үшін жауап беретін тұлғаның нұсқаулығы жүргізілген немесе қадағалау жүзеге асырылған кездерді есепке алмағанда, білімі мен тәжірибесі жоқ немесе жүйке жүйесінде немесе психикалық, физикалық ауытқулары бар тұлғалардың (балаларды қоса алғанда) қолдануына арналмаған. Балалардың құрылғымен ойнауына жол бермеу үшін оларды қадағалап отырыңыз.
- Әр жолы құрылғыны ток көзіне жалғастырмас бұрын, оны қарап шығыңыз. Құрылғының және оның электр желілік баусымның ақаулығы анықталған жағдайда, құралды ашалы розеткаға қосуға мүлдем болмайды.
- Құрылғы еденге, жерге төңкеріліп құлаған жағдайда, оның көзге анық көрінетін қандай да бір ақаулығы (зақымдауы) байқалған кезде, құрылғыны қолданбаңыз. Құрылғыны пайдаланбас бұрын оны білікті маманға көрсету қажет, оны тек қызмет көрсету орталығының қызметкері ғана тексеру тиіс.
- Назар аударыңыздар! Құрылғыны ванна, ыдыс-аяқ жуатын шұңғылша немесе сумен толтырылған басқа ыдыстардың қасында пайдалануға болмайды.
- Құрылғыны ешбір жағдайда суға немесе басқа сұйықтықтарға батырып салуға мүлдем болмайды.
- Құрылғыны тек қана ауыспалы ток көзіне ғана қосыңыз (~). Құрылғыны электр желіге қоспас бұрын, электр желідегі қолданылатын электрлік параметрлерін тексеріңіз, бұл құрылғының техникалық сипаттамаларына сәйкес болғанына көз жеткізіңіз.
- Кез келген ақау бола тұра құрылғыны іске қосу Сізді кепілдікті қызмет көрсету құқығынан айырады.
- Қоректендірудің стандартты емес көздерін немесе қосу құрылғыларын пайдалануға болмайды.

- Құрылғыны электр желіге жалғастырып, қоспас бұрын, әрдайым оның өшірілу күйінде тұрғандығына, яғни құрылғының ауыстырып қосатын ауыстырғыш тетігі сөндірулі қалпында тұрғандығына көз жеткізіңіз.
- Құрылғыны бөлмежайдан тысқары жерде пайдаланбаңыз. Құрылғыны сүйір бұрыштарға соғылуынан сақтаңыз. Құрылғы және оның электр желілік баусымы ыстық ауаның тікелей күн көзіне, жоғары температураның әсеріне, тікелей күн сәулесіне және ылғалға ұшырамайтындай етіп, сақталуы керек (құрылғыны ешқашан суға батырып салмаңыз).
- Ылғал қолыңызбен құрылғыны электр желіге жалғастырып қоспаңыз, яғни құрылғының желілік баусымын ылғал қолыңызбен ұстамаңыз.
- Әр жолы құрылғыны әрбір пайдаланғаннан кейін және оны тазартпас бұрын, немесе құрылғы сынып қалса, әрдайым оның электрлік ток көзінен ажыралып тұрғандығына көз жеткізіңіз.
- Іске қосылып, жұмыс істеп тұрған құрылғыны қадағалаусыз қалдырмаңыз. Құрылғыны балалардың қолы жетпейтін жерде сақтаңыз.
- Құрылғыны оның электр желілік баусымнан ұстап тасымалдауға болмайды. Сондай-ақ, электр желілік баусымнан ұстап желіден ажыратуға тыйым салынады. Құрылғыны электр желіден ажыратқан кезде оның желілік баусымның штепсельді айыршасынан ұстаңыз.
- Құрылғының желілік баусымын тек қана білікті мамандар – қызмет көрсету орталығының қызметкерлері ғана ауыстыра алады. Жөндеу жұмыстарын біліктілігі жоқ немесе біліктілігі төмен деңгейдегі санаты жоқ тұлға тарапынан жасалған болса, бұл қолданушыны қауіп-қатерге ұшыратуы мүмкін.
- Құрылғыны өз бетіңізбен жөндеуге болмайды. Құрылғыны жөндеу, тексеру мен құрылғыны қалыпты күйге келтіру жұмыстарын тек қызмет көрсету орталықтарының білікті мамандары ғана жүзеге асыруы керек.
- Құрылғыны жөндеу үшін тек қана түпнұсқалы қосалқы бөлшектерді пайдалануға қажет.

3. Осы құрылғымен жұмыс атқару барысындағы қауіпсіздік жөніндегі сақтық шаралары

- Құрылғының жұмысы барысында оны жылу шығаратын көздері маңайында орналастырмаңыз және өзге де электрлі құралдардан алыс қашықтықта орнатыңыз.
- Шаңсорғышты шаң жинайтын контейнерсіз және оның сүзгілері орнатылмаған болса пайдалануға тыйым салынады. Сондай-ақ шаң жинайтын контейнер мен сүзгіштер шаң мен қоқысқа толған жағдайда немесе олардың қандай да бір ақаулығы (зақымдауы) байқалған кезде құрылғыны пайдалануға тыйым салынады.
- Құрылғыны пайдалану үшін шаңсорғыштың шаң жинайтын контейнері және оның сүзгілері тек түпнұсқалық болуы қажет, яғни шаңсорғышқа түпнұсқаулы емес сүзгілерді және шаң жинағыш контейнерді орнатуға тыйым салынады.
- Шаңсорғышты тазарту үшін химиялық еріткіштерді пайдаланбаңыз.
- Шаңсорғышпен келесідей заттар мен материалдарды жинамаңыз:
 - тез тұтанатын заттектерді: күл, көмір, темекі тұқылы және т.б.;
 - өткір заттарды: сынған шыны, ине, кеңселік жапсырма шеге, қағаз қыстырғыш және т.б.;
 - принтер мен көшірме машиналарында қолданылатын бояу, себебі бұл бояу электр өткізгіш қоспасы болып табылады және ол сүзгіштен толық жойылмайды;
 - улы және күйдіргіш заттарды, сонымен қатар жарылуға қауіпі бар заттарды;
 - асбест, немесе асбестті шанды;
 - ылғалды шаң мен кір;

- су мен кез келген басқа да сұйықтық заттарды;
- Шаңсорғышты адамдарға, жануарларға бағыттауға тыйым салынады.
- Өндіруші кеңес берген аксессуарлар мен қосалқы бөлшектерді пайдаланыңыз.
- Шаңсорғышты жылжыту үшін оның майысқақ құбыршектен тартып тартқыламаңыз. Шаңсорғышты және оның майысқақ құбыршегін жүйелі түрде тексеріп тұрыңыз. Егер майысқақ құбыршек ақауланса, оны қолданбаңыз.
- Шаңсорғыштың ауа алмасатын желдеткіш саңылауларын жабуға тыйым салынады.
- Жұмыс жасап тұрған шаңсорғышты корпустың шеті мен бүйір жақтарына орнатуға тыйым салынады. Жұмыс барысында шаңсорғыш әркез көлденең қалпында орналасуы тиіс, шаңсорғыштың баспалдақта орнықты орналасқанын қадағалаңыз.

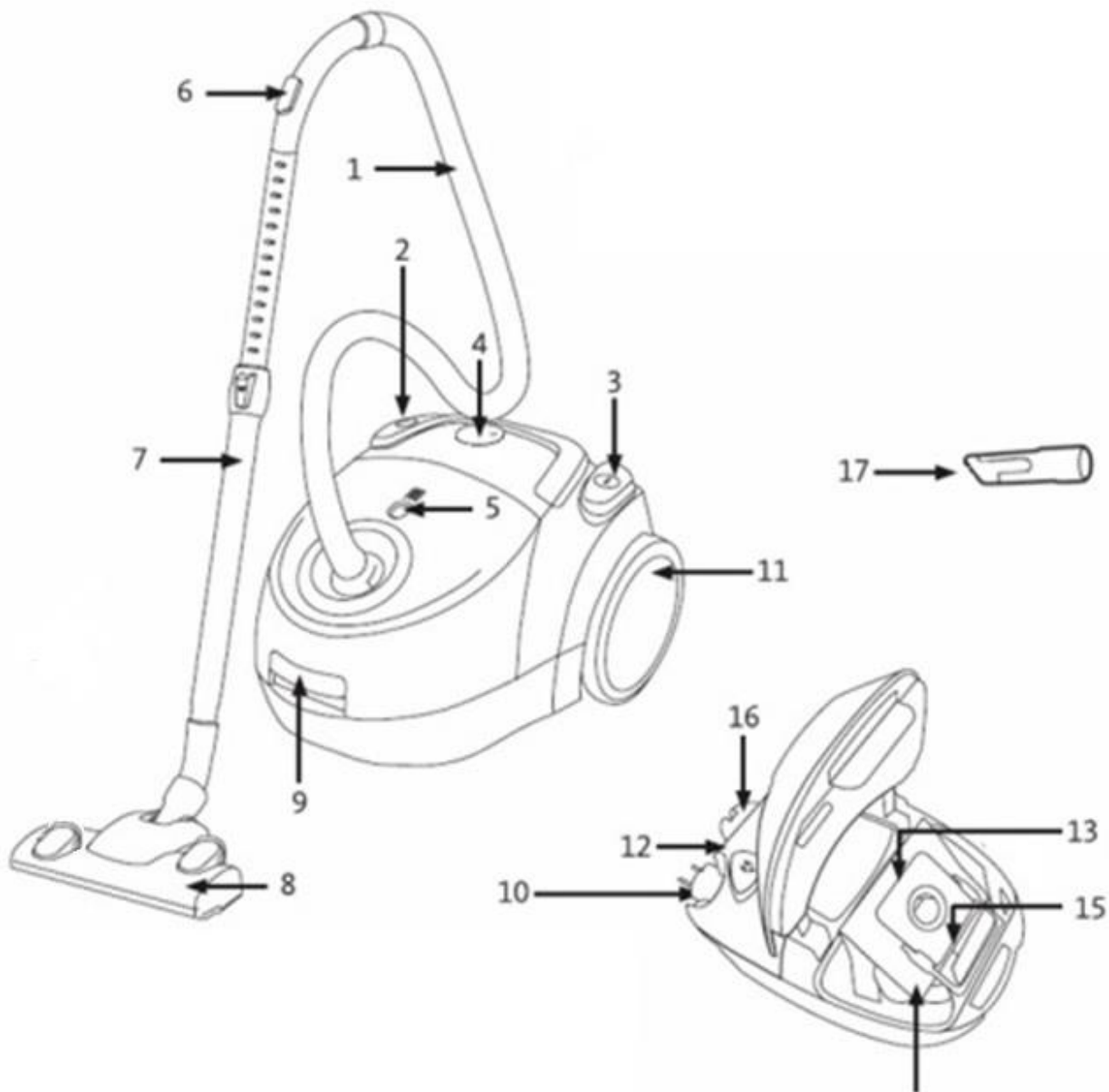
4. Құрылғының пайдалану саласы

Бұл құрылғы тек қана үйде тұрмыстық мақсатта осы нұсқаулықтың талаптарына сәйкес пайдаланылуы тиіс. Құрылғыны өнеркәсіптік және коммерциялық мақсатта пайдалануға тыйым салынады.

Өндіруші осы пайдалану бойынша нұсқаулықта қарастырылмаған немесе дұрыс пайдаланбаудың нәтижесінде туындаған залал үшін жауапты емес.

5. Құрылғының сипаттамасы

PVB1604 Шаңсорғыш шаң-тозаң мен ұсақ қоқысты сору арқылы қабаты берік әрі тегіс тұрмыстық бөлмежайдың еденің тазалауға арналған.



2. Кнопка автоматической смотки шнура
3. Кнопка включения /выключения (ВКЛ/ВЫКЛ)
4. Декоративная накладка
 1. Майысқақ құбыршек
 2. Құрылғының желілік баусымын автоматты түрде орап жинайтын батырмасы
 3. Іске қосу/сөндіру батырмасы (ІСКЕ ҚОСУ/СӨНД)
 4. Декоративтік қаптамасы
 5. Шаң жинауыш контейнердің бөлігі шаң-тозан мен қоқыммен толуын көрсететін индикаторы
 6. Ауа ағының реттейтін реттеуіш тетігі
 7. Телескоптық түтік
 8. Қылшақ
 9. Шаң жинағыш контейнердің тұтқасы
 10. Желілік баусымның штепсельдік айыры
 11. Доңғалақтар
 12. Құрылғының сыртқы корпусы
 13. Шаң жинауыш контейнердің бөлігінде - шаң жинауға арналған қаптың қатты бөлігі, яғни бұл шаң жинауға арналған мата немесе қағаз қаптарды орнатуға арналған
 14. Шаң жинауға арналған мата немесе қағаз қабы
 15. Бекіткіш
 16. Ұстағыш
 17. Қондырма (саптама)

6. Құрылғының жиынтықтылығы

1. Шаңсорғыш - 1 дана.
2. Майысқақ құбыршек - 1 дана.
3. Телескоптық түтік - 1 дана.
4. Еден мен кілемнен жинауға арналған қылшақ - 1 дана.
5. Қондырма (саптама) - 1 дана.
6. Шаң жинауға арналған қағаз қабы-1 дана.
7. Шаң жинауға арналған мата қабы-1 дана
8. Пайдалану жөніндегі нұсқаулық - 1 дана.
9. Кепілдік талоны - 1 дана.
10. Қызмет көрсету орталықтарының тізімі-1 дана.
11. Құрылғының орамасы (полиэтилен пакеті + қорабы) – 1 дана.

7. Құрылғыны пайдалану

Құрылғының қаптама қорабын ашып, құрылғыны абайлап алып шығарыңыз, содан кейін оның орайтын барлық материалдарын құрылғының ішінен және сыртынан алып тастаңыз.

Қоқыс жинағыш контейнердің қақпағын ашыңыз, содан кейін оның шаң жинауға арналған мата немесе қағаз қабы және қозғалтқыштың қорғаныш сүзгісінің дұрыс орнатылғанына, және оған жасалатын негізгі тазарту мен күтім, яғни қызмет көрсетуіне қатысты жұмыстарының орындалғанына көз жеткізіңіз. Қоқыс жинағыштың қақпағын жабыңыз. Шығыс сүзгісінің дұрыс орнатылғанына және оған жасалатын негізгі тазарту мен күтім, яғни қызмет көрсетуіне қатысты

жұмыстарының орындалғанына көз жеткізіңіз, осы нұсқаулықтың («Тазарту және сақтау жөніндегі ережелері» 8 тарауын қарап шығыңыз).

Ескертпе!

Құрылғыны ешқашан сүзгілерсіз, сондай-ақ, оның қағаз немесе мата қабы орнатылмаған жағдайда немесе сүзгілер ақаулы болса іске қосуға тиым салынады. Кері жағдайда шаң тікелей моторға өтіп, құрылғының бұзылуына әкеп соғады.

- Майысқақ құбыршекті жалғастыра қосып, бекіту:

Майысқақ құбыршектің тұтқасындағы ұштығын, яғни оның бекіткіш шығыңқы жерлерін құрылғының ауаны соратын саңылаулы ұяшыққа кіргізіп орнатыңыз, сонымен сарт еткізіп, яғни сыртыл, шертпек еткен дыбыс естілмейінше, яғни ол толығымен бекітілгенше майысқақ құбыршекті бекітіңіз.

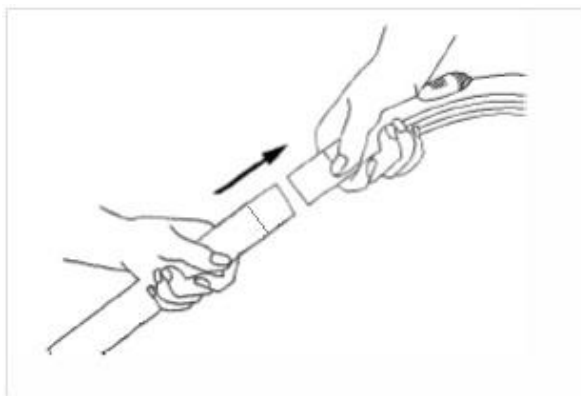


- Майысқақ құбыршекті ажыратып шығару:

Алдын ала құрылғыны сөндіріп, оны электрлік ашалы розеткадан ажыратыңыз.

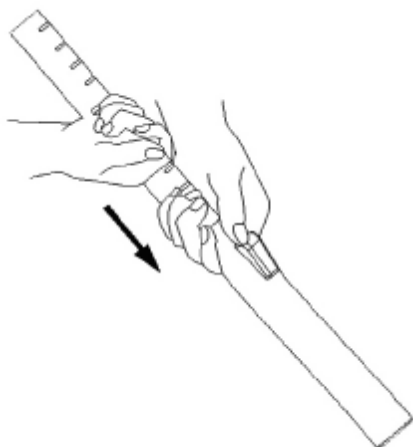
Майысқақ құбыршектің тұтқасындағы ұштығын оның екі жақты бекітпе батырмаларына басу арқылы ауаны соратын саңылаулы ұяшықтан ажыратып шығарыңыз.

- Майысқақ құбыршектің тұтқасындағы ұштығын телескоптық түтіктің жылжымайтын бөлігіне кіргізіп жалғастырыңыз.



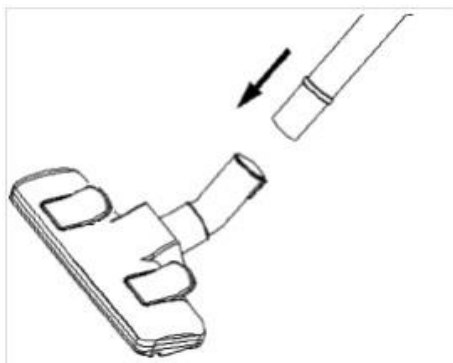
- Телескоптық түтіктің қозғалмайтын бөлігінде орналасқан пластик бекіткішті өзіңізден әрі

қарай жылжытып тартыңыз, содан оның жылжымалы бөлігін қажетті ұзындыққа дейін тартып шығарыңыз. Телескоптық түтіктің ұзындығын реттеп алыңыз.



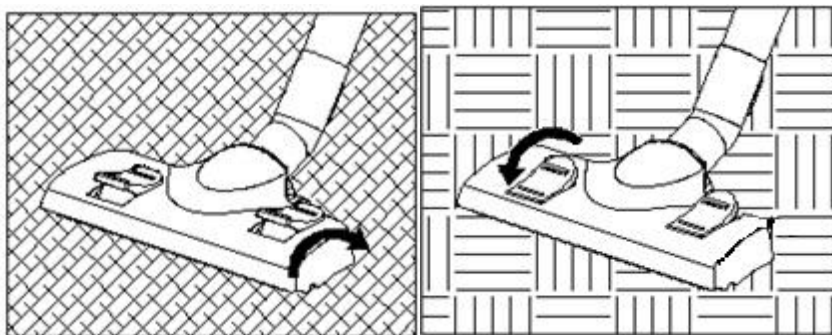
- Телескоптық түтіктің жылжымалы бөлігіне қажетті қондырманы («еден/кілем» үлкен қылшақты немесе «жиһаз/қуыс» (саптаманы) қондырманы) кигізіңіз.

Кілемді, тақта, ағаш еден жабының тазартуға арналған қондырманы (саптаманы) пайдалану үшін дайындау:



Кілем бетін тазарту үшін – қылшақты шығару қажет.

Беті қатты еден жабындарды тазалау үшін – қылшақты шығаруға қажет емес.



Перде, жұмсақ жиһаздың қаптауыш жабыны мен тазалауға қиын, яғни қолы жетпейтін жерлерді тазарту үшін пайдаланатын (саптаманы) қондырманы қолданыңыз.



ҚОЛДАНУ

1. Құрылғының желілік баусымын қажетті ұзындыққа созып шығарыңыз, баусымның артық бөлігін құрылғының желілік баусымын автоматты түрде орап жинайтын батырманың көмегімен ораңыз.

Құрылғының желілік баусымын созып шығарған кезде, оның сары түсті бөлігінен артық шығармаңыз, себебі, бұл желілік баусымның сары түсті бөлігі созылып шығарылған баусымның соңғы бөлігінің жақындағанын білдіретін белгісі болып саналады, содан желілік баусымның сары түсті бөлігінен одан арғысы қызыл түсті бөлігі, бұл шығарылатын сымның соңы екендігін білдіреді.

2. Құрылғының желілік баусымын ток көзіне жалғастырып, қосыңыз.

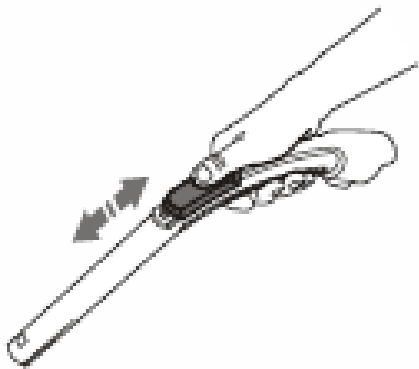
Назар аударыңыздар!

Құрылғыны электр желіге қоспас бұрын, электр желідегі қолданылатын электрлік параметрлерін тексеріңіз, бұл құрылғының техникалық сипаттамаларына сәйкес болғанына көз жеткізіңіз, осы нұсқаулықтың («Техникалық сипаттамалары») тарауын қараңыз.

3. Құрылғыны іске қосу үшін, құрылғының сыртқы корпусындағы орналасқан ІСКЕ ҚОСУ/СӨНДІРУ батырмасын басыңыз.

Шаңсорғыштың сору күшін реттеу

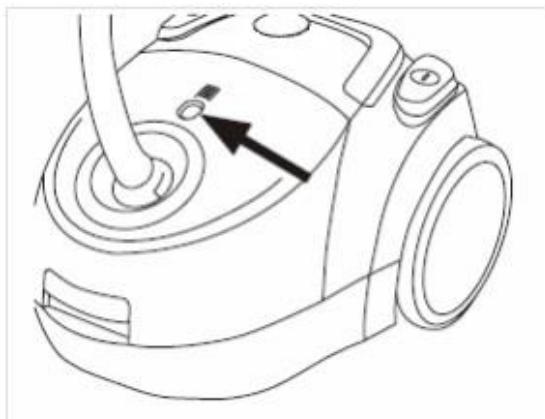
4. Сіз шаңсорғыштың сору күшін майысқақ құбыршектің тұтқасындағы орналасқан ауа ағының реттейтін реттеуіш тетігінің көмегімен реттей аласыз. Жұмсақ, нәзік заттар үшін ең төменгі қуатты таңдаған жөн, сонымен жұмсақ нәзік материалдары тазарту үшін минималды сору күшін қолдануға кеңес беріледі, ол үшін реттеуіштің жапқышын барынша ашыңыз, ол үшін оны «өзіңізге қарай» жылжытып тартыңыз. Матрас, жиһаздың қаптауыш жабыны мен кілемді тазарту барысында реттеуіштің жапқышын орта қалыпқа орнатыңыз. Реттеуіштің жапқышы жабық күйінде болған кезде тақта, ағаш және өге де қатты жабындарды тазартуға болады.



Шаңсорғыштың сору күшін тазарту үдерісі орындалып жатқан кезде ауыстыруға болады.

Назар аударыңыздар: Шаңсорғыштың ауа алмасатын (ауа қабылдағыштың) саңылаулары жабылған күйінде, не оның қағаз немесе мата қабы толы болса немесе сүзгілері қоқысқа толған жағдайда құрылғымен пайдаланбаңыз, себебі бұл қозғалтқыштың бұзылуына әкеп соғады.

Егер құрылғының қақпағында, яғни оның қоқыс жинағыш контейнердің қақпағында орналасқан индикаторы қызыл түспен (қоқысқа толған белгісі) жанатын болса, шаңсорғышты дереу сөндіріңіз, содан кейін оны тазартыңыз, тазарту үдерісі осы нұсқаулықтың «Тазарту және сақтау жөніндегі ережелері» 8 тарауындағы нұсқауларына сәйкес жүзеге асырылуы тиіс.



5. Жұмысты аяқтап болған соң, құрылғыны сөндіру үшін құрылғының сыртқы корпусындағы орналасқан ІСКЕ ҚОСУ/СӨНДІРУ батырмасын басыңыз, содан соң шаңсорғыш құрылғының желілік баусымын ток көзінен ажыратыңыз. Құрылғының электрлік желілік баусымын орау үшін автоматты түрде орау батырмасына бір қолмен басып, ұстап тұрыңыз да, екінші қолыңызбен сымды қабылданатын құрылғыға біркелкі бағыттаңыз.

8. Тазарту және сақтау жөніндегі ережелер

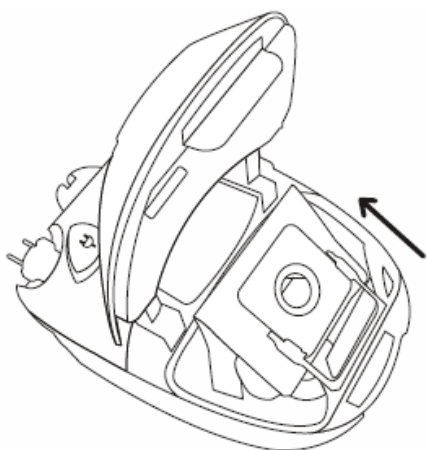
Шаңсорғышты тазарту және оған күтім көрсету, сонымен қатар оның шаң жинайтын қабын ауыстыру, сондай-ақ мата қабын тазарту және оған күтім көрсету, яғни қызмет көрсетуіне қатысты жұмыстарын орындау.

Құрылғыны сөндіріп, оның электрлік желілік баусымын ток көзінен ажыратыңыз. Құрылғының электрлік желілік баусымын орау үшін автоматты түрде орау батырмасына басыңыз.

Майысқақ құбыршекті шаңсорғыштан ажыратып алыңыз.

Шаң жинағыш контейнердің қақпағын ашуға арналған тетігіне төмен жағынан сәл ғана басыңыз да, оны жоғары қарай тартып, шаң жинағыш контейнердің қақпағын ашыңыз.

Шаң мен қоқысқа толған шаң жинайтын қабын алып шығарыңыз, ол үшін қапты ұстай, оның қаты жерінен ұстап, жоғары қарата тартыңыз.

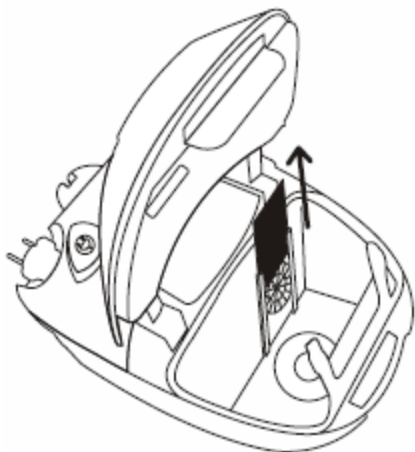


Шаңсорғышты оның ішіне шаң жинауға арналған қағаз қапты да, және мата қапты да орнатып пайдалануға болады.

Егер, бір рет қолданылатын қағаз қабын пайдалансаңыз - шаң мен қоқысқа толған қағаз қабын қоқыс салатын шелекке тастау керек.

Ал егер, шаң жинайтын мата қабын пайдалансаңыз, оны қоқыс салатын шелектің үстінен ұстап, оны абайлықпен сәл қағып-сілкіп шаң мен қоқыстан тазартыңыз, содан кейін, оны ағын салқын судың астында жақсылап жуып, шайып тазалаңыз және бөлме температурасында кептіріңіз. Шаң жинайтын мата қабын тазарқан соң, көп мәрте пайдалануға болады.

Қозғалтқыштың қорғаныш сүзгісінің тұтқышын сүзгішпен бірге «жоғары қарай» тартып, шығарып алыңыз.



Тұтқыштан сүзгішті суырып алыңыз. Сонымен сүзгішті жылы ағын судың астында жақсылап жуып, шайып тазалаңыз және бөлме температурасында кептіріңіз, қыздырып кептіретін құралдарды пайдалануға тыйым салынады. Сүзгішті кептіріп болған соң, оны сүзгісінің тұтқышына орнатыңыз. Сүзгішті дымқыл түрде орнатуға тыйым салынады. Сүзгіштің қандай да бір ақаулығы (зақымдауы) байқалған кезде, оны басқа бір жаңа түпнұсқаулық біреуіне ауыстырыңыз.

Сүзгішті және шаң жинайтын мата немесе қағаз қабын оның тұтқышымен бірге орнына орнатыңыз. Шаң жинағыш контейнердің қақпағын сарт еткізіп жабыңыз, яғни сыртыл, шертпек еткен дыбыс естілмейінше бекітіп жабыңыз, оны жабқан кезде артық күш салмаңыз. Шаң жинағыш контейнердің қақпағын бұзып алмас үшін, оның сүзгіш орнатылатын бөлігінде сүзгі мен шаң жинайтын қап орнатылмаған болса, шаң жинағыштың қақпағын жабқан кезде, оған артық күш салып, жабуға тырыспаңыз, себебі, сүзгі мен шаң жинайтын қабы орнатылмаған жағдайда қақпақтағы құлып, бұғатталып бекітілмейді, оның бекітілуіне блок қойылады.

Құрылғының электрмен қоректендіретін желілік баусымы зақымдалған жағдайда, қауіп-қатердің алдын алу үшін, оны өндіруші, қызмет көрсету орталығының қызметкерлері немесе осыған ұқсас ұйымдардың қызмет көрсету жұмыстарын атқаратын білікті мамандар ғана алмастыру қажет.

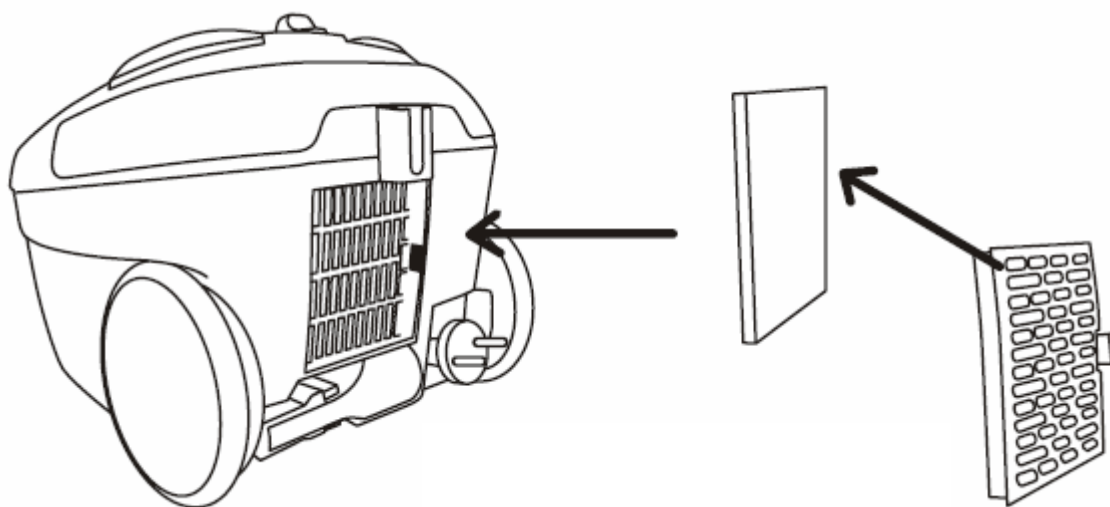
Ауа шығаратын сүзгішті тазарту

Атмосфераға ауа түспес бұрын, ол ауа шығаратын сүзгіш арқылы соңғы тазарту үдерісінен өтеді, бұл сүзгіш құрылғының артқы жағында орналасқан. Бұл сүзгішті келесі жолмен тазарту қажет:

1. Құрылғыны сөндіріңіз, содан кейін оның электрмен қоректендіретін желілік баусымын ток көзінен ажыратыңыз. Құрылғының электрмен қоректендіретін желілік баусымын желіден ажыратқан кезде, оның желілік баусымнан емес, штепсельді ашадан ұстаңыз. Құрылғының электрмен қоректендіретін желілік баусымын автоматты түрде жинау батырманың көмегімен ораңыз.
2. Құрылғыдағы оның артқы жағында орналасқан сүзгіші бар қақпағын шешіп алу үшін қақпақтағы құлып батырмасына басып, оны солға қарай жылжытыңыз, қақпақты ашып,

ажыратып алыңыз.

Шығыс сүзгішті өзіңізге қарай тартып, қақпақтан ажыратып алыңыз.



3. Сүзгішті салқын ағынды судың астында жуыңыз. Сабын немесе өзге де жуғыш құралдарды пайдаланбаңыз!

4. Сүзгішті бөлме температура барысында 24 сағат ішінде жақсылап кептіріңіз. Сүзгішті дымқыл түрде орнатуға тыйым салынады. Сүзгішті орнатпас бұрын, оның көзге көрінетін ақаулықтарының жоқтығына көз жеткізіңіз. Сүзгіш ақаулы болса, оны пайдаланбаңыз, оны басқа бір жаңа түпнұсқаулық біреуіне алмастыру қажет.

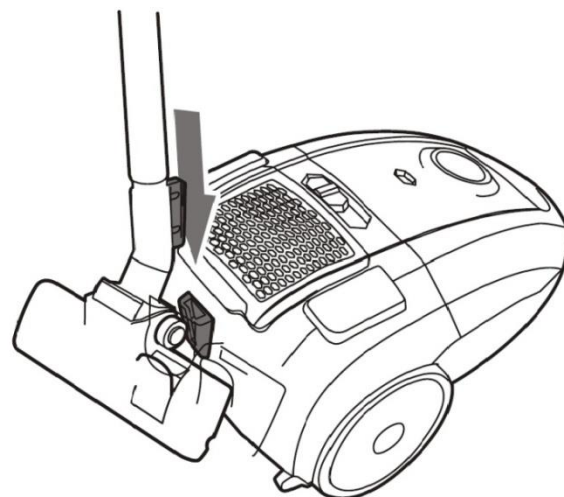
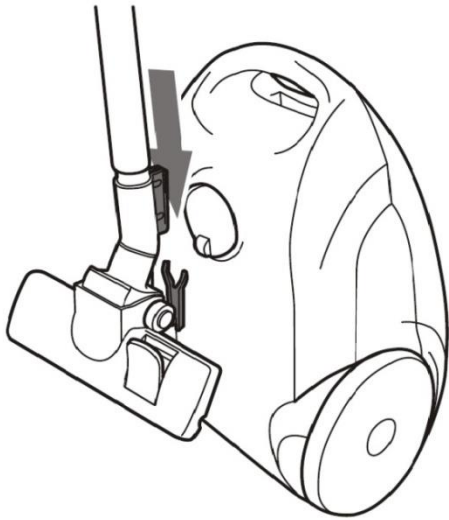
5. Ауа шығаратын сүзгішті орнына орнатыңыз (немесе оны жаңа біреуіне ауыстырыңыз), содан кейін қақпағын жабыңыз да, оны өз орнына сарт еткізіп жабыңыз, яғни сыртыл, шертпек еткен дыбыс естілмейінше бекітіп орнатыңыз.

Сақтау жөніндегі ережелер

Электрлі құралдар қоршаған ауа температурасы плюс 40°C -тан аспайтын, салыстырмалы ылғалдығы 70%-дан жоғары емес, қышқылды және электрлі құралдар материалдарына теріс әсер ететін өзге де будың, шаңның болмауы жағдайында жабық, құрғақ әрі таза бөлмежайда сақталуы тиіс

Құрылғыны балалардың қолы жетпейтін жерде сақтаңыз.

Құрылғының сыртқы корпусында, оның артқы жағында және де, құрылғының түбі жағында орналасқан арнайы бекітпе слоттары бар, сонымен артқы жағында орналасқан бекітпе слот қондырмасы бар түтікті бекітуге және оны вертикаль күйінде сақтауға арналған, бұл жағдайда құрылғыны көлденең орналастырыңыз, ал қондырмасы бар түтікті құрылғының түбі жағында орналасқан арнайы бекітпе слотқа бекіткен жағдайда құрылғыны вертикаль күйінде орналастыру қажет.



9. Тасымалдау жөніндегі ережелер

Құралдарды тасымалданатын осы нақты көлік түрінде әрекет ететін жүкті тасымалдау және механикаландырылған жүк тиеу-түсіру жұмыстарын қамтамасыз ететін жүкті тасымалдау ережелеріне сәйкес жабық көлік құралдарының кез келген түрінде тасымалдайды. Құрылғыны тасымалдау барысында түпнұсқалық зауыттық ораманы пайдаланыңыз.

Құралдарды тасымалдау барысында оларды тікелей атмосфералық жауын шашынның түсуінен сақтау қажет, сондай-ақ агрессивті ортадан, яғни зиянды ортаның әсер етуіне жол бермеу қажет.

10. Тауарды өткізу

Тауарды өткізу ережелері белгіленген емес.

11. Ақауларды іздестіру және оларды жою тәсілдері

Бұл кестеде құрылғыны пайдалану барысында туындауы мүмкін, кең таралған мәселелер келтірілген. Егер өздігіңізден ақауды жоя алмасаңыз, тұтынушыларды қолдау орталығына немесе авторландырылған қызмет көрсету орталығына хабарласыңыз.

Ақаудың пайда болуы	Пайда болу себебі	Жою тәсілдері
Құрылғы іске қосылмайды.	Электрмен қоректендіру желісінде бір мәселе туындаған немесе ток жоқ.	Құрылғының электр желісіне дұрыс қосылғандығына көз жеткізіңіз, құрылғының желілік баусымның электр қоректендіру желісіне қосылу беріктігін тексеріңіз.
Шаңсорғыштың сору қуаты жеткіліксіз немесе жұмыс барысында төмендейді.	Шаң жинауыш контейнердің бөлігі, сүзгілер, майысқақ құбыршек, түтік немесе қондырма бітеліп қалуы мүмкін.	Қажет болса шаң жинағыш контейнерді немесе сүзгіштерді тазартыңыз немесе ауыстырыңыз. Саптама мен майысқақ құбыршекті

		және түтікті тексеріңіз. Саптама мен майысқақ құбыршекті, түтікті бітеп тұрған ештеңе жоқ па, тексеріңіз, бітеу анықталса, тазартыңыз.
Жұмыс барысында электрлі тоқтан айырылу байқалады және қондырма корпусына шаң жиналады.	Бөлмежайдағы ауаның төмен ылғалдығы салдарынан статикалық электр пайда болды.	Бөлмежайдағы ауаны ылғалдандыру бойынша шараларды орындаңыз. Статикалық зарядтан арылу үшін жиі түрде қондырманы металл заттарға жақындатыңыз.
Жұмыс барысында құрылғы кенеттен сөнеді.	Мотордың қызуы салдарынан қорғаныс құрылғысы іске қосылды.	Қызып кетудің мүмкін себептерін жойыңыз (шаң жинауыш контейнердің бөлігінің, сүзгіштің, құбыршектің, түтіктер мен қондырмалардың бітелуі). Құрылғыны қайта қоспас бұрын оның кем дегенде 30 минут уақыт аралығында, ол суығанша күте тұрыңыз.
Құрылғының желілік баусымы толық оралмайды.	Құрылғының желілік баусымы қатты бұралып кеткен, немесе ластанып, тазартылмаған, не мүмкін дұрыс бірқалыпты етіліп оралмаған шығар.	Құрылғының желілік баусымын толықтай тарқатып шығарыңыз да, сәл ғана дымқыл матамен сүртіп шығыңыз, жақсылап құрғатып, оны бірқалыпты етіп қайта ораңыз.

Ескертпе: Пайдалану мерзімі аяқталғаннан кейін электр құрылғыны әдеттегі тұрмыстық қалдықтармен бірге лақтырмай, оны одан әрі кәдеге жарату мақсатында, қалдықтарды қабылдаумен, қайта өңдеумен және кәдеге жаратумен айналысатын ресми пунктке өткізіңіз. Сөйтіп, Сіз қоршаған ортаны сақтауға көмектесесіз.

12. Қалдықтарды кәдеге жарату жөніндегі талаптар

Бұйымды кәдеге жарату барысында пайда болатын қалдықтар белгіленген тәртіппен және салалық нормативті құжаттар, соның ішінде «Өндіріс пен тұтыну қалдықтарын орналастыру мен залалсыздандыру бойынша гигиеналық талаптар» Санитарлық ережелер мен нормаларға 2.1.7.1322-03 сәйкес кәдеге жарату үшін міндетті түрде жиналуы тиіс.

13. Техникалық сипаттамалары

PVB1604 – POLARIS сауда таңбасымен шығарылатын тұрмыстық электрлік шаңсорғыш құрылғы.
Кернеуі: 220-240 В.

Жиілігі: ~ 50 Гц.

Максималды қуаттылығы: 1600Вт.

Шаң жинауға арналған контейнердің тиімді сыйымдылығы: 2 л.

Қорғаныс жіктелімі – 2.

Ескертпе: Өзгерістер мен жетілдіруді енгізудің ұдайы үрдісінің орын алуынан, нұсқаулық пен бұйымның арасында қандай да бір айырмашылық байқалуы мүмкін. Өндіруші, тұтынушының

бұған назар аударатынына үлкен үміт артады.

14. Сертификаттау жөніндегі ақпарат

Құрылғы РФ нормативті құжаттарына сәйкестікке сертификатталған.



Бұйымның есептік жарамдылық мерзімі: - 3 жыл.

Кепілдік мерзімі: - 1 жыл сатып алған күннен бастап санағанда.

Құрылғының өнділіп шығарылған күні мен жылы жөніндегі ақпарат құрылғының техникалық төлқұжатында көрсетілген.

Өндіруші:

LimitedLiabilityCompanyTEXTONCORPORATION - Жауапкершілігі шектеулі қоғам
"ТЕКСТОНКОРПОРЕЙШН"

160 Greentree Drive, Suite 101, City Dover, Country of Kent, State of Delaware 19904, United States of America

160 Гринтри Драйв, 101 бөлмежайы, Дувр қаласы, Кент округі, Делавэр Штаты, 19904, Америка Құрама Штаттары.

15. КЕПІЛДІК МІНДЕТТЕМЕ

Бұйым: Тұрмыстық электрлік шаңсорғыш

Моделі: PVB 1604

Бұл кепілдік әрекеттегі заңдылықпен бекітілген тұтынушының құқығына қосымша ретінде өндірушімен берілген, және тұтынушының құқығын еш шектемейді.

Бұл кепілдік бұйымды сатып алған күннен 12 ай бойына әрекетте болады, және материалдар мен жұмыс істеуіне байланысты ақаулар табылған жағдайда кепілдік қызмет көрсетуді білдіреді. Бұл жағдайда тұтынушы басқасын қоса алғанда, бұйымды тегін жөндетуге құқықты. Бұл кепілдік келесі шарттарды сақтағанда, жарамды:

1. Кепілдік міндеттеме «TEXTONCORPORATIONLLC» компаниясы шығаратын барлық үлгілерге, кепілдік қызмет көрсетілетін елдердің барлығында жарамды (сатып алған жеріне қарамастан).
2. Бұйым тек қана жеке тұрмыстық қажеттіліктерге пайдалану үшін сатып алынуы тиіс. Бұйым пайдалану бойынша нұсқаулыққа, қауіпсіздік бойынша ережелер мен талаптарды сақтай отырып, пайдаланылуы тиіс.
3. Өндірушінің міндеттемесін осы кепілдік бойынша сатушылар – өндірушінің уәкілетті дилерлері және ресми қызмет көрсететін (қызмет көрсету) орталықтар орындайды. Бұл кепілдік өндіруші құзырлық бермеген сатушылардан сатып алынған бұйымдарға таралмайды, олар тұтынушы алдында заңға сәйкес, өздігінен жауап береді.
4. Бұл кепілдік келесі жәйттердің нәтижесінде пайда болған ақауларды жөндеуге, сондай-ақ бұйымның сыртқы түрінің өзгеруіне, яғни құрылғының бетінде сыртқы өзгерістер болған жағдайда таралмайды:
 - Химиялық, механикалық немесе өзге де әсер етулер, күрт-құмырсқа немесе шыбын-шіркей секілді бөгде заттардың бұйымның ішіне түсіп кетуі, сұйықтық төгілген жағдайда;
 - Бұйымды тікелей мақсаты бойынша емес, дұрыс пайдаланбағанда, оның жиынтықтығына кірмейтін, қосымша аксессуарларды пайдаланғанда, сондай-ақ, бұйымды техника қауіпсіздігі ережелері мен талаптарын бұза отырып, орнатқанда және пайдаланғанда;
 - Құралды қалыпты пайдалану салдарынан пайда болған сыртқы өзгерістер байқалса, сондай-ақ құралдың функционалдық қасиетіне әсер тигізбейтін, қалыпты түрде тозған жағдайда: ішкі және сыртқы қабаттың механикалық бүлінуі (ішіне майысу, сызат, сыртқы

түрінің өзгеруі-қажалып бүлінуі), металл түсінің қалыпты өзгеруі, сондай-ақ, құралдың метал бетінде құбылмалы немесе қара дақтардың пайда болуы, сонымен қатар, тоттанудың салдарынан металлдың бұзылуы, яғни металл бетінде тотқа қарсы жабыны жоқ және жабыны бар жерлері зақымдалған болса;

- Жарамдылық мерзімі шектеулі әрлеу бөлшектері және шам, батареялар, қоқыс жинауға арналған сыйымдылықтар, белдіктер, қылшақтар, қорғаныс экрандары тозған жағдайда, сондай-ақ басқа да бұйымдарды, олардың пайдалану мерзімі шектеулі болған жағдайда;
- Авторландырылған (өкілетті) қызмет көрсету орталықтар болып табылмайтын*, тұлғалар немесе фирмалар өндірген бұйымдардың жөндеуі;
- Бұл кепілдік пайдалану бойынша нұсқаулықта қарастырылмаған бұйымды өздігінен жөндеу жұмысын жүргізу және құралдың конструкциясын бұзған жағдайда немесе оның құрылымымен өзге бір әрекеттерді орындап, оны өзгерту салдарынан туындаған ақауларға таралмайды.

5. Бұл кепілдік тек талонның түпнұсқасымен, сатушы берген тауарлы чектің түпнұсқасымен және ақау табылған бұйыммен бірге көрсеткенде ғана жарамды болмақ.

6. Бұл кепілдік тек қана жеке тұрмыстық қажеттілік үшін пайдаланылатын бұйымдарға ғана жарамды, және коммерциялық, өнеркәсіптік немесе кәсіби мақсатта қолданылатын бұйымдарға таралмайды.

POLARIS бұйымдарына кепілдік қызмет көрсету мәселелері бойынша Өзіңіздің жергілікті POLARIS ресми сатушыңызға хабарласыңыз.

Құрылғының ақаулы екендігі анықталса, тез арада қызмет көрсету орталығына хабарласу қажет.

* Авторландырылған (өкілетті) сервистік орталықтардың мекен-жайлары Компания сайтында: www.polar.ru.

Жеткізуші құрылғыны тасымалдау барысында, дұрыс емес пайдалану салдарынан, сондай-ақ құралдың түрін өзгертіп түрлендіру әрекетіне байланысты, немесе өздігінен жөндеу жұмысын жүргізудің нәтижесінде туындаған ақау үшін жауапты емес.