



Complete Power Solution™

Посібник користувача

# UPS

Лінійно – інтерактивні джерела  
безперебійного живлення (ДБЖ)  
СЕРІЯ “IMPERIAL”

IMP-525AP / IMP-625AP /  
IMP-825AP / IMP-1025AP /  
IMP-1200AP / IMP-1500AP /  
IMP-2000AP / IMP-3000AP /  
IMD-525AP / IMD-625AP /  
IMD-825AP / IMD-1025AP /  
IMD-1200AP / IMD-1500AP /  
IMD-2000AP / IMD-3000AP /



Complete Power Solution™

## ІНСТРУКЦІЯ З ТЕХНІКИ БЕЗПЕКИ

**Попередження (збережіть дану інструкцію):** Цей посібник містить важливі вказівки, яких слід дотримуватись при встановленні та обслуговуванні ДЖБ та батарей.

**Попередження:** Ці пристрої призначені для встановлення в закритих приміщеннях з кімнатною (врегульованою) температурою та відсутністю повітряних струмопровідних середовищ.

**Обережно:** Не знімати кришку пристрою (не розбивати пристрій), так як існує небезпека ураження електричним струмом. Всередині пристрою немає ніяких частин, технічне обслуговування яких повинен виконувати користувач. При виникненні несправностей чи необхідності заміни акумуляторів звертайтеся до сервісного центру.

**Обережно:** При утилізації акумуляторних батарей не спалюйте їх, це може призвести до вибуху акумулятора. По можливості, утилізуйте несправні акумулятори на підприємствах по переробці свинцю.

**Обережно:** Не розбирайте акумуляторну батарею і не піддавайте її механічним навантаженням, рідина електроліту є токсичною та небезпечною для шкіри та очей.

**Обережно:** акумуляторна батарея несе небезпеку ураження високим струмом короткого замикання та при неправильному використанні може стати причиною пожежі. При експлуатації АКБ необхідно дотримуватись перелічених заходів безпеки (у випадку самостійної заміни батареї): знімайте годинник та інші металеві предмети на пальцях рук; користуйтеся ручним інструментом з ізольованими ручками; використовуйте гумові рукавички та гумове взуття; не кладіть на клеми акумуляторних батарей інструменти та струмопровідні предмети; перед під'єднанням клем акумуляторної батареї обов'язково відключіть ДБЖ.

Технічне обслуговування АКБ повинно проводитися персоналом, знайомим з правилами безпеки чи під наглядом такої особи. Не допускаються до таких робіт особи, які не мають відповідної підготовки.

При заміні АКБ використовуйте АКБ з аналогічними електричними параметрами та габаритами.

Не підключайте додаткові АКБ до моделей ДБЖ, до яких це підключення не передбачено виробником.

Символ "ON/OFF" (Вкл/Викл) відображається.



Complete Power Solution™

## **ЗБЕРЕЖІТЬ ЦІ ІНСТРУКЦІЇ**

### **Будь ласка, вивчіть та збережіть інструкції**

Дякуємо за ваш вибір ДБЖ виробництва Powercom Co., Ltd. Наша продукція забезпечує виключно високий ступінь захисту вашого обладнання. В цьому посібнику наведені інструкції з монтажу та експлуатації ДБЖ, в тому числі важливі правила техніки безпеки та експлуатації. При виникненні будь-яких несправностей, перед тим як звертатися до сервісного центру, будь ласка, зверніться до матеріалів цього посібника.

### **Зберігайте упаковочні матеріали для повторного використання**

Конструкція упаковки, в яких ДБЖ відвантажуються, забезпечує надійний захист системи при транспортуванні. Ці пакувальні матеріали знадобляться вам при відправці ДБЖ в сервісний центр для обслуговування чи ремонту. Гарантійні зобов'язання фірми-виробника не розповсюджуються на пошкодження ДБЖ, отриманні при його транспортуванні.

### **Інтелектуальна система керування на базі мікропроцесора**

Цей вибір являє собою сучасну інтерактивну систему безперебійного живлення з системою керування на базі мікропроцесора. Це означає, що в цьому виборі використані найновіші технології, які поєднують в собі високі робочі характеристики, підвищену надійність та велику потужність.

Лінійно – інтерактивне ДБЖ представляє собою інтелектуальний засіб захисту, стабільне та надійне джерело живлення змінного струму для критично важливих навантажень. Він захищає такі навантаження від аварійного відключення живлення в мережі, всплесків і падінь напруги, а також від імпульсних перешкод та високочастотних шумів в мережі. Такими навантаженнями може бути чутливе медичне обладнання, комп'ютери, системи телекомунікації та засоби автоматизації промислових процесів. При роботі від мережі змінного струму ДБЖ безперервно та автоматично забезпечує корегування рівня вихідної напруги за допомогою Автоматичного Регулювання напруги (AVR, Auto Voltage Regulation), який працює по принципу ступінчатого автотрансформатора. При аварійному відключенні електромережі чи при виході параметрів мережі за допустимі межі ДБЖ миттєво переходить в режим резервного живлення від АКБ. При підключенні ДБЖ до електромережі зарядний пристрій починає працювати автоматично (функція «холодний страт»), навіть якщо ДБЖ не ввімкнений кнопкою «ON» («Вкл»). В цьому режимі схема керування продовжує контролювати всі параметри самого пристрою, внутрішнього акумулятора та стан зовнішньої електромережі. Окрім цього, для економії енергії акумуляторної батареї ДБЖ має функцію Green Mode (збереження енергії), яка дозволяє зупинити роботу інвертора та припинити подачу вихідної напруги, знаходячись в режимі резервного живлення, при умові, якщо навантаження не підключене чи його рівень менше 30Вт.



Complete Power Solution™

### **Сучасна система керування АКБ**

Візуальні та звукові засоби сповіщення ДБЖ дозволяють відслідковувати стан АКБ, в тому числі ступінь заряду акумулятора та його справність. Функція вбудованого контролю дозволяє ДБЖ виявити низьку ступінь заряду АКБ до того, як вона буде задіяна в аварійній ситуації. Функція вбудованого контролю (самодіагностика) ДБЖ автоматично запускається при ввімкненні. Функцію вбудованого контролю можливо в будь-який час ввімкнути за допомогою кнопки «ON/TEST». Зарядка акумулятора відбувається в декілька етапів: заряд з обмеженням струму (при початковому глибокому розряді), потім заряд стабільною напругою і після досягнення номінальної напруги на батареї настає період спокою (зменшення зарядного струму майже до нуля). Такий алгоритм зарядки значно подовжує строк служби акумуляторів.

### **Сучасні програмні засоби контролю системи**

Інтерактивний ДБЖ та програмні засоби контролю (пакет прикладних програм UPSMON) надають вашому комп'ютеру функції інтелектуального керування і є високоефективним засобом захисту критично важливих прикладних програм і операційної системи ПК. Це програмне забезпечення сумісне з більшістю сучасних операційних систем та поставляється у комплекті з інтерфейсним кабелем для під'єднання до ДБЖ.

\*див. Додаток В та С цього посібника

## **1. ОПИС ДБЖ**

ДБЖ IMPERIAL представляє собою лінійно-інтерактивне джерело безперебійного живлення. При нормальному мережевому живленні ДБЖ забезпечує захист навантажень від скачків напруги в мережі та заряду АКБ.

(1). Використовувана система керування на базі мікропроцесора зводить потреби в апаратних засобах до мінімуму. Ця система керування забезпечує максимальну гнучкість, зручність в роботі та експлуатаційну надійність ДБЖ.

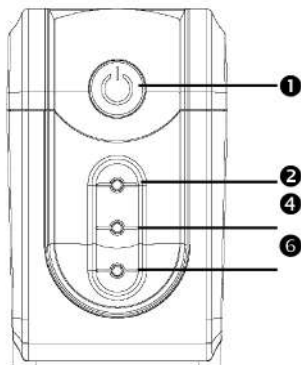
(2). Автоматичний вибір частоти у відповідності з частотою електричного струму в мережі. Інтелектуальний зарядний пристрій сприяє подовженню строку служби АКБ та забезпечує її повну та своєчасну зарядку, використовуючи особливий алгоритм, який називається «покращене керування зарядним пристроєм».

(3). Захист від перевантажень як в режимі роботи від мережі, так і в режимі роботи від акумуляторної батареї.

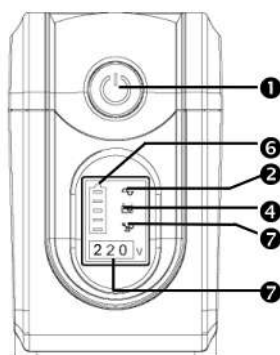


Complete Power Solution™

## Передня панель



LED IMP



Digital IMD

### 1) Кнопка “ON/OFF/TEST/SILENCE” (ВКЛ/ВИКЛ/ВБУДОВАНИЙ КОНТРОЛЬ/ ВІДКЛЮЧЕННЯ ЗВУКОВОЇ СИГНАЛІЗАЦІЇ)

Кнопка ввімкнення і відключення ДБЖ. Якщо ДБЖ працює від мережі змінного струму, за допомогою цієї кнопки можливо активувати функцію вбудованого контролю (самодіагностування) ДБЖ, натиснувши її менш ніж на 1 секунду, - ДБЖ перейде в режим роботи від батарей, що буде відображати жовтий індикатор на передній панелі. В режимі резервного живлення напискання кнопки на протязі 1 секунди активує функцію ДБЖ «SILENCE» (Мовчання/Відключення звукового сигналу).

### 2) Індикатор “LINE” (МЕРЕЖЕВИЙ РЕЖИМ ЖИВЛЕННЯ) (зелений)

Індикатор горить при нормальному живленні від мережі змінного струму.

### 3) Індикатор “AVR BOOST mode” (жовтий)

Індикатор горить, якщо AVR ДБЖ знаходиться в режимі підвищеної вхідної напруги.

### 4) Індикатор “BACKUP ” (жовтий)

Індикатор горить, якщо живлення надходить від акумуляторних батарей.

### 5) Індикатор “AVR BUCK mode (жовтий)

Індикатор горить, якщо AVR ДБЖ знаходиться в режимі пониженої вхідної напруги.

### 6) Індикатор “Battery Fault” (Несправність акумуляторної батареї) (червоний)

Індикатор горить, якщо акумуляторна батарея вичерпала свій ресурс та підлягає заміні. Також індикатор може повідомляти про загальну несправність електронної схеми (інформація для обслуговуючого персоналу).



Complete Power Solution™

### 7. “OVER LOAD” (Перевантаження) (червоний)

Індикатор горить, якщо підключене навантаження перевищує номінальну потужність ДБЖ.

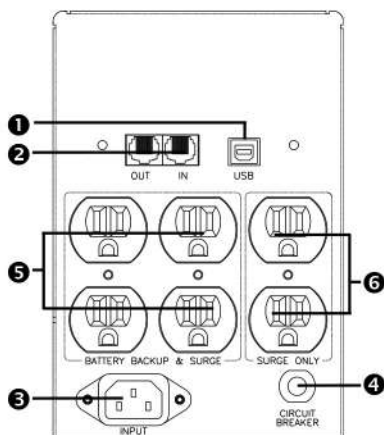
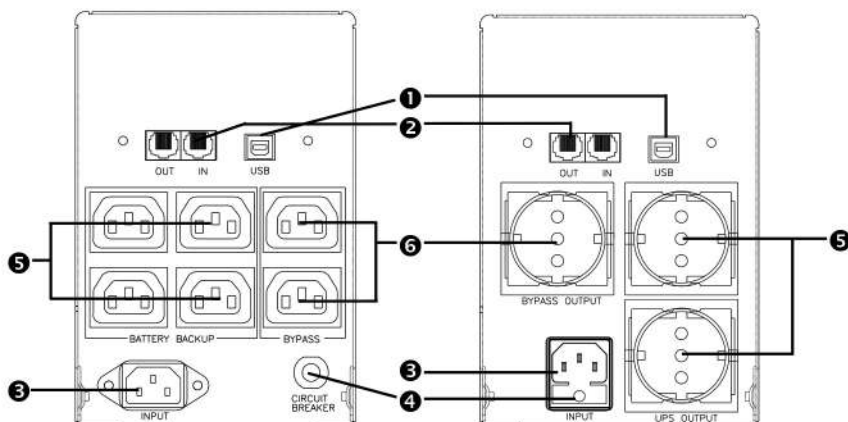
### 8. Шкальний індикатор “Battery level” (Рівень заряду АКБ)

Показує ступінь заряду акумуляторної батареї. Більшій кількості сяючих елементів шкали відповідає більший рівень напруги на акумуляторних батареях.

### 9. Цифровий індикатор “Output Voltage” (Вихідна напруга)

Цей цифровий індикатор показує поточну вихідну напругу.

### Задня панель





Complete Power Solution™

## 1. КОМУНІКАЦІЙНИЙ ПОРТ

Забезпечує роботу ДБЖ спільно з програмним забезпеченням «UPSMON», під операційними системами «WINDOWS» «NOVELL», «LINUX», «UNIX».

## 2. Захист телефонної/модемної лінії

Порти телекомунікаційної передачі можна захистити від імпульсів високої напруги на лінії.

**Увага:** Щоб уникнути пожежі використовуйте лінійний телефонний кабель №26AWG чи більш потужний кабель.

## 3. Гніздо для підключення мережі змінного струму

Мережевий кабель потрібен для зв'єднання заднього гнізда системи ДБЖ з настінною стіною розеткою електричної мережі. Не забудьте переконаватися, що номінальна напруга в мережі відповідає робочій напрузі ДБЖ. Наприклад, якщо нормальна робоча напруга ДБЖ складає 220В, то і напруга мережі живлення також повинна складати 220В.

## 4. Вхідний преривач/плавкий запобіжник

Автоматичний захисний автомат спрацьовує, коли підключене навантаження перевищує потужність ДБЖ. Для повернення в початкове положення, відключіть всі навантаження та натисніть на натискач захисного автомата. Якщо у вашій моделі ДБЖ використаний плавкий мережевий запобіжник, відкрийте за допомогою інструмента тримач запобіжника, витягніть його та замініть на аналогічний до номіналу.

## 5. Виходи ДБЖ з захистом від підвищення/пониження/відсутності напруги

В нормальному режимі мережевого живлення на виході гнізда розетки ДБЖ подається живлення з вхідної мережі змінного струму, при цьому працює функція AVR (автоматичний регулятор напруги). Будь-яке падіння чи сплеск напруги в мережі змінного струму корегується функцією AVR. У випадку аварійного відключення напруги в мережі на виході гнізда ДБЖ потрапляє напруга з резервного джерела живлення – акумуляторної батареї.

## 6. Розетки

Мережеві розетки обладнані захистом навантаження від первантаження.

## 7. Коаксіальний порт придушення перевантаження (опціонально)



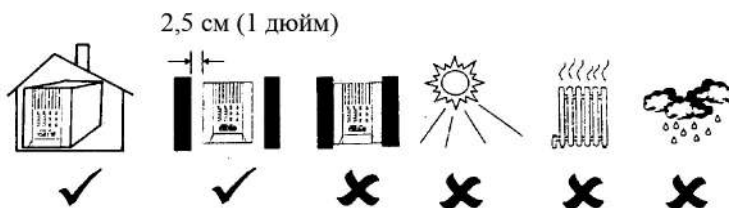
Complete Power Solution™

## 2. Порядок монтажу системи

Перевірте комплектність поставки ДБЖ одразу після відкриття упаковки. Упаковка призначена для багаторазового використання; збережіть її або утилізуйте у встановленому порядку.

### 2.1 Місце встановлення:

Встановіть ДБЖ в захищеному місці, забезпечивши достатнє надходження повітря та відсутність черезмірної запиленості. Не експлуатуйте систему ДБЖ в місцях, де показники температури та вологості не відповідають граничним завданим значенням



### 2.2 Можливість під'єднання комп'ютерного інтерфейсі (опціонально):

Цей ДБЖ сумісний з прикладним програмним пакетом UPSMON (або іншим програмним забезпеченням керування енергозбереженням) і відповідними інтерфейсними комплектами. Необхідно використовувати тільки інтерфейсні пакети, вироблені чи рекомендовані виробником. При використанні пакета прикладних програм з'єднайте інтерфейсний послідовний порт комп'ютера з в'їзним гніздом «REMOTE» (ДИСТАНЦІЙНИЙ) ДБЖ за допомогою спеціального з'єднувального кабелю.

**Примітка:** комп'ютерний інтерфейс є опціональним (встановлюється не у всі моделі). ДБЖ може експлуатуватися і без з'єднання з комп'ютерним інтерфейсом. увага: Використовуйте комунікаційний кабель тільки заводського виробництва, який входить в стандартний комплект поставки ДБЖ чи рекомендований виробником!

### 2.3 Порядок під'єднання до мережі електроживлення:

Мережевий кабель потрібен для з'єднання вхідного штепсельного гнізда ДБЖ з настінною розеткою електричної мережі. Переконайтесь, що номінальна напруга в мережі відповідає робочій напрузі ДБЖ. Наприклад, якщо номінальна робоча напруга ДБЖ складає 220В, то і напруга мережі живлення також повинна складати 220В..

### 2.4 Порядок зарядки акумуляторної батареї:

ДБЖ забезпечує підзарядку вбудованих акумуляторних батарей автоматично при кожному підключенні до мережі змінного струму. Для оптимальної зарядки акумуляторної батареї при першому ввімкненні заряджайте її 24 години, залишивши ДБЖ підключеним до електромережі.





Complete Power Solution™

## 2.5 Connect the loads:

В комплект також входять мережеві кабелі для підключення вашого обладнання в якості навантаження ДБЖ (наприклад, для підключення до ДБЖ комп'ютера чи монітора). Підключіть ці кабелі до вихідних гнізд ДБЖ на задній панелі.

**УВАГА:** Не підключайте до вихідних гнізд ДБЖ (UPS outlets) лазерний принтер чи копір, а також нагрівачі, електрочайники, фени, пилососи та інші побутові прилади з високим споживанням електричної потужності. Ці пристрої періодично споживають значно більшу потужність, ніж максимально допустима потужність ДБЖ, тому можливе перевантаження ДБЖ і навіть вихід його з ладу .

## 3. Порядок експлуатації ДБЖ

### 3.1 Ввімкнення ДБЖ при діючій функції "Green Mode"

Підключіть ДБЖ до електромережі, натисніть кнопку «ON»(ВКЛ) та утримуйте її приблизно 3 секунди до припинення звукового сигналу. Потім за допомогою мережевих кабелів з'єднайте вихідні гнізда на задній панелі ДБЖ з необхідними пристроями (наприклад, персональний комп'ютер та монітор).

Якщо навантаження не підключене чи складає менше 30Вт, то в режимі резервного живлення ДБЖ пропрацює приблизно 4хв, потім відключить вихідну напругу та повністю вимкнеться для економії енергії акумулятора.

**УВАГА:** Якщо ДБЖ до цього працював та залишався підключеним до електромережі, то при відновленні напруги в мережі ДБЖ автоматично ввімкнеться і продовжить роботу (на вихідних роз'ємах з'явиться мережева напруга).

### 3.2 Ввімкнення ДБЖ при відключеній функції "Green Mode"

Підключіть ДБЖ до електромережі, натисніть кнопку «ON» (ВКЛ) та утримуйте її більше 5 секунд. Про відключення функції «Green Mode» свідчить наступна комбінація звукових сигналів: довгий сигнал, пауза 2 сек, потім два коротких сигнала.

### 3.3 Вимкнення ДБЖ:

Щоб вимкнути ДБЖ натисніть кнопку «OFF» «ВИКЛ» в режимах "LINE" чи "BACKUP" та утримуйте її не менше 3 секунд.

**УВАГА:** ДБЖ продовжить автоматично підзаряджати акумулятори навіть після відключення, якщо мережевий кабель залишається підключеним до електромережі.

### 3.4 Функція «Silence» (Мовчання/Відключення аварійного зумера):

Для відключення аварійного звукового сигналу ДБЖ в режимі резервного джерела живлення "BACKUP" натисніть кнопку "SILENCE" («ON») та утримуйте її приблизно 1 секунду. Якщо ДБЖ знаходиться в положенні "LOW BATTERY"(Розряджена акумуляторна батарея) чи "OVERLOAD"(Перевантаження), ця функція не діє, аварійний звуковий сигнал буде продовжуватися.



Complete Power Solution™

### 3.5 функція самотестування:

Натиснути кнопку "TEST" в режимі живлення від мережі змінного струму "LINE" та утримувати її приблизно 0,5 секунди, ДБЖ автоматично виконає цикл самоперевірки та повернеться в нормальний режим роботи. Якщо після самотестування система керування виявить несправність вузлів та акумулятора, ДБЖ миттєво повернеться в режим роботи від мережі та сповістить про несправності безперервним звуковим сигналом та сяянням червоного індикатора на передній панелі.

## 4. Аварійні звукові сигнали

### 4.1 Аварійний сигнал ввімкнення режиму резервного живлення "BACKUP" (поодинокі біп-сигнали)

При ввімкненні ДБЖ в режимі резервного живлення "BACKUP" система видає аварійний сигнал сповіщення. Сигнал припиняється при поверненні в режим нормального мережевого живлення "LINE".

**УВАГА:** Тривалість звучання аварійного сигналу при ввімкненні режиму "BACKUP" складає 2 секунди (низька частота подачі біп-сигналів).

**УВАГА:** В ДБЖ передбачена функція відключення звукового аварійного сигналу "MUTE". Щоб відключити біп-сигнал, необхідно натиснути кнопку "ON"; повторним натисканням кнопки "ON" біп-сигнал знову ввімкнеться.

### 4.2 Аварійний сигнал розрядки акумуляторної батареї "LOW BATTERY" (часті біп-сигнали)

В робочому режимі резервного живлення "BACKUP", при низькому ступені заряду батареї (20-30%) аварійний біп-сигнал лунає з підвищеною частотою аж до моменту відключення системи через повну розрядку батареї чи повернення в режим нормального живлення від мережі "LINE".

**УВАГА:** Періодичність аварійного біп-сигналу при глибокому розряді акумуляторної батареї складає 0,5 секунд.

**УВАГА:** Аварійний біп-сигнал в режимі сповіщення про розрядження акумуляторної батареї "LOW BATTERY" відключення неможливо.

### 4.3 Аварійний сигнал перевантаження системи "OVER LOAD" (безперервний звуковий сигнал)

При перевантаженні ДБЖ "OVERLOAD" (коли сумарна споживана потужність підключених навантажень перевищує номінальну вихідну потужність ДБЖ), система видає аварійний сигнал про перевантаження (безперервний звуковий сигнал). Для захисту ДБЖ і підключених до нього навантажень система автоматично відключається. Для усунення перевантаження та відключення аварійного сигналу відімкніть від системи резервного живлення менш важливі навантаження .



Complete Power Solution™

**УВАГА:** ДБЖ не може виміряти коефіцієнт потужності навантаження (PF чи КП), тому рівень навантаження вимірюється в різних режимах роботи по-різному. В режимі роботи від мережі рівень навантаження вимірюється у Вольт-амперах (VA) та дорівнює множенню мережевої напруги на струм, споживаний навантаженням. Звичайно у комп'ютерних блоків живлення коефіцієнт потужності дорівнює  $PF=0,6\dots0,7$ . Чим більше буде відрізнятися КП від цього значення, тим більше буде різниця у вимірюваннях рівня навантаження системою контролю ДБЖ.

## 5. Порядок інсталяції програмного забезпечення. Інтерфейсний порт

### 5.1 Програмне забезпечення контролю живлення

Пакет прикладних програм UPSMON (чи інше програмне забезпечення контролю живлення) використовується зі стандартним комп'ютерним інтерфейсом, призначено для контролю джерел живлення та забезпечує коректне ввімкнення комп'ютера при раптовому відключенні живлення. Крім того, програмний пакет UPSMON відображає всю діагностичну інформацію на моніторі, у тому числі напругу на виході та вході ДБЖ, частоту мережі, ступінь заряду АКБ і т. п. Цей пакет прикладних програм сумісний з такими операційними системами Windows 98, Windows Me, Windows 2000, Windows XP, Windows NT 4.0 та з більш пізніми їх версіями, Novell Netware, Linux, та з іншими операційними системами. Проконсультуйтеся у свого дилера, щоб отримати додаткову інформацію по сумісним операційним системам.

### 5.2 Інсталяція програмного забезпечення

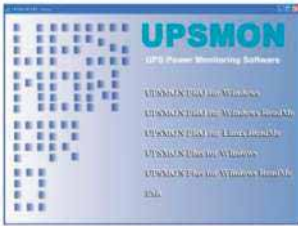
Для виконання функцій моніторингу параметрів джерела живлення вам необхідно встановити прикладну програму «UPSMON» сумісну з ДБЖ. Процедура інсталяції програмного пакета UPSMON приведена нижче:

1. Вставити компакт-диск з програмою «UPSMON» в привід CD-ROM. Програма встановлення запускається автоматично, при цьому на моніторі з'являється меню (показано на мал. 5.1); оберіть в меню операційну систему, встановлену на вашому ПК та клікніть курсором мишки по відповідному рядку. (Наприклад, якщо ви використовуєте операційну систему Windows 98, клікніть курсором по посиланню Windows 98/ Me/ 2000/NT/ XP.)

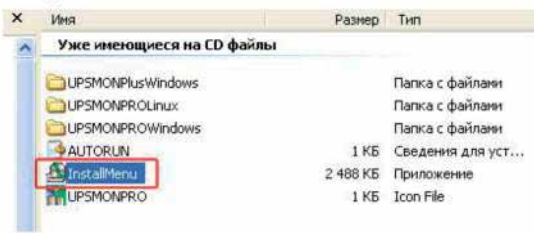
**ПРИМІТКА:** Якщо ваша інсталяційна програма не запускається автоматично, оберіть Start - Programs - Windows Explorer (для ОС Windows 98) а потім клікніть курсором мишки два рази по інсталяційній іконці (у вашому приводі CD-ROM як показано на мал. 5.2).



Complete Power Solution™

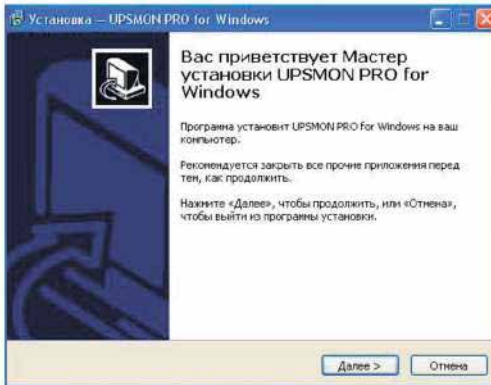


Мал. 5.1



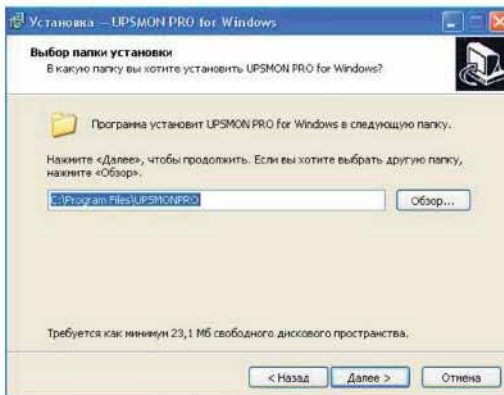
Мал. 5.2

2. З'явиться вікно з «Welcome» на початку першого рядка; будь ласка, ознайомтесь з інструкціями, а потім клікніть курсором мишки команду «Next». (див. мал. 5.3)



Мал. 5.3

3. Оберіть диск та папку для встановлення вашої програми. Прочитайте та виконайте інструкції, які містяться в цьому вікні, та клікніть Next. (див. мал. 5.4)



Мал. 5.4



Complete Power Solution™

4. Прочитайте та виконайте інструкції, представлені в цьому вікні, щоб завершити встановлення програми.

### 5.3 Підключення інтерфейсного кабеля

Для операційних систем, які забезпечують контроль ДБЖ, передбачені різноманітні інтерфейсні комплекти. В склад кожного комплекту входить спеціальний кабель, необхідний для перетворення сигналів стану ДБЖ в сигнали, які розпізнаються операційною системою.

Зі сторони ДБЖ інтерфейсний кабель повинен бути під'єднаний до входу «REMOTE PORT», а зі сторони комп'ютера до USB-порту.

**УВАГА:** Використовуйте тільки заводський чи рекомендований кабель контролю ДБЖ!

### 5.4 Пакет прикладних програм UPSMON

Комунікаційний порт на задній панелі ДБЖ повинен бути підключений до центрального комп'ютера. Використовуючи прикладну програму UPSMON, комп'ютер може контролювати стан ДБЖ, а в деяких випадках і керувати нею. Серед таких функцій можуть бути деякі з перелічених нижче функцій:

- Передача аварійного повідомлення при раптовому відключенні живлення.
- Закриття та збереження всіх файлів, перш ніж заряд акумуляторної батареї повністю вичерпається.
- Відключення ДБЖ.

Деякі комп'ютери обладнані спеціальним роз'ємом для з'єднання з комунікаційним портом. Крім того, може знадобитися спеціальний змінний (розширювальний) кабель. Для деяких комп'ютерів може знадобитися спеціальне програмне забезпечення для контролю ДБЖ. Зверніться за консультацією до свого дилера, щоб визначитися з потрібним інтерфейсним комплектом.

### 5.5 Порядок користування програмним пакетом “UPSMON”

Після завершення інсталяції програмного пакета UPSMON, цю програму можна запустити, натиснувши іконку на панелі задач вашого монітора (див. мал. 5.5)

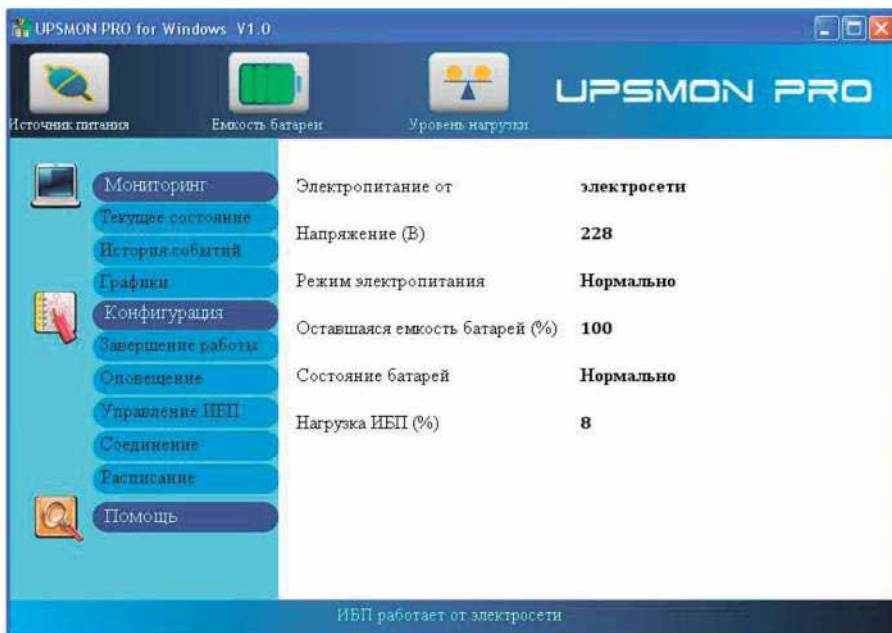


Мал. 5.5

На екрані з'явиться головне меню програми UPSMON (див. мал.5.6)



Complete Power Solution™



Мал. 5.6

В головному меню є інструменти та додаткові засоби контролю та керування роботою ДБЖ. Подробиці про кожен інструмент та функції програми можливо взнати клікнувши по посиланню Help (Допомога) в головному меню UPSMON. **УВАГА:** Програмне забезпечення UPSMON та функція портового інтерфейсу доступні лише для назви моделі з позначкою "P". Можна підключити стандартний USB-кабель (або контактний штифт для контактної кабелю D-SUB 9) між UPS REMOTE PORT та USB-портом комп'ютера (або COM-порту) для програмного забезпечення UPSMON.

## 6. Технічне обслуговування та умови зберігання

### 6.1 Технічне обслуговування

- 6.1.1. Зберігати систему в чистоті та регулярно чистити пилососом повітрязбірні отвори.
- 6.1.2. Протирати блок м'якою вологою тканиною.
- 6.1.3. Щомісячно перевіряти систему для виявлення поганих контактів в мережевих роз'ємах.
- 6.1.4. Не можна встановлювати систему на нерівній поверхні.
- 6.1.5. Необхідно встановлювати систему таким чином, щоб відстань між задньою панеллю та стіною складала не менше 10мм. Вентиляційні повітрязбірні отвори повинні бути вільними.



Complete Power Solution™

- 6.1.6. На систему не повинні потрапляти прямі сонячні промені, дощові краплі, також її не можна встановлювати в місцях з високою вологістю.
- 6.1.7. Не можна ставити на верхню панель системи будь-які предмети.
- 6.1.8. Не можна встановлювати систему біля відкритого вогню та в умовах з високою зовнішньою температурою.
- 6.1.9. Не можна встановлювати систему в середовищі, яке сприяє корозії.
- 6.1.10. Нормальний діапазон робочих температур для систем складає 0-30°C

## 6.2 Умови зберігання

Зберігати ДБЖ необхідно під чохлам у вертикальному положенні у прохолодному сухому місці та з повністю зарядженою АКБ. Перед розміщенням системи на зберігання заряджати АКБ ДБЖ на протязі 6 годин. Щоб уникнути небажаної розрядки батареї витягнути будь-які приналежності з слоту для підключення та від'єднати всі кабелі від інтерфейсного порту комп'ютера.

## 6.3 Умови довготривалого зберігання ДБЖ

- 6.3.1. При температурі середовища зберігання від -15 to +30° (+5 to +86°), виконувати підзарядку акумуляторної батареї ДБЖ кожні 6 місяців.
- 6.3.2. При температурі середовища зберігання від +30 to +45° (+86 to +113°), виконувати підзарядку акумуляторної батареї системи ДБЖ кожні 3 місяці.

# 7. Заміна батарей

Середній строк служби батареї складає від 2 до 3 років. Якщо ви вважаєте, що батарея розряджена, заряджайте її на протязі 24 годин, потім перевірте час її роботи в режимі батарейної підтримки. Якщо ДБЖ не забезпечує заявленого часу батарейної підтримки, дотримуйтесь описаної нижче процедури заміни батареї. Будь ласка, прочитайте пункт 7.1., перед тим як перейти до пункту 7.2.

## 7.1 ПОПЕРЕДЖЕННЯ

Обслуговування батарей повинно виконуватися тільки авторизованими сервісними центрами чи під наглядом кваліфікованого спеціаліста. Будь ласка, прочитайте наступні попередження перед заміною батарей. Не дозволяйте стороннім особам, які не отримали відповідний інструктаж, виконувати роботи з батареями.

**УВАГА:** за виключенням батарей, пристрій не містить частин, котрі можуть обслуговуватися поза сервісними центрами та/чи кваліфікованими спеціалістами. Усі ремонтні роботи повинні виконуватися тільки спеціалістом, який отримав відповідну підготовку у виробника.

**УВАГА:** батарея може представляти небезпеку шляхом електричного удару чи короткого замикання. Будь ласка, дотримуйтесь наступних запобіжних заходів при заміні батарей:

- (1) Перед початком роботи зніміть браслети, годинник чи інші металеві предмети з рук.
- (2) Використовуйте інструменти з ізольованими ручками.



Complete Power Solution™

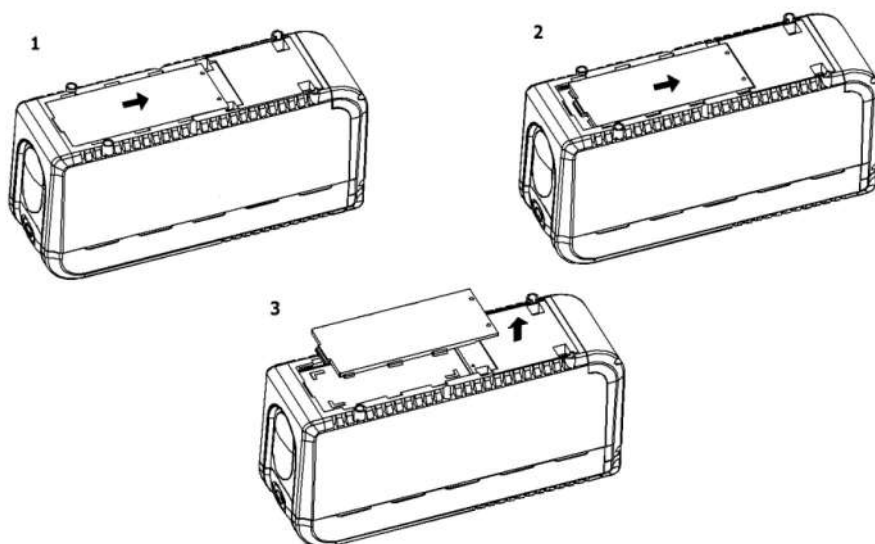
**УВАГА:** Не кидайте батареї у вогонь. Вони можуть вибухнути.

**УВАГА:** Не відкривайте та не розбивайте батареї. Вони містять електроліт, який є небезпечним для очей та шкіри.

**УВАГА:** Для заміни використовуйте батареї того ж типу, розміру та кількості, що встановлені на заводі.

## 7.2 процедура заміни батарей

заміна батарей у вашому ДБЖ є простою та доступною процедурою. Ми рекомендуємо обов'язково відключити ДБЖ від мережі змінного струму та відключити все навантаження перед заміною батарей.



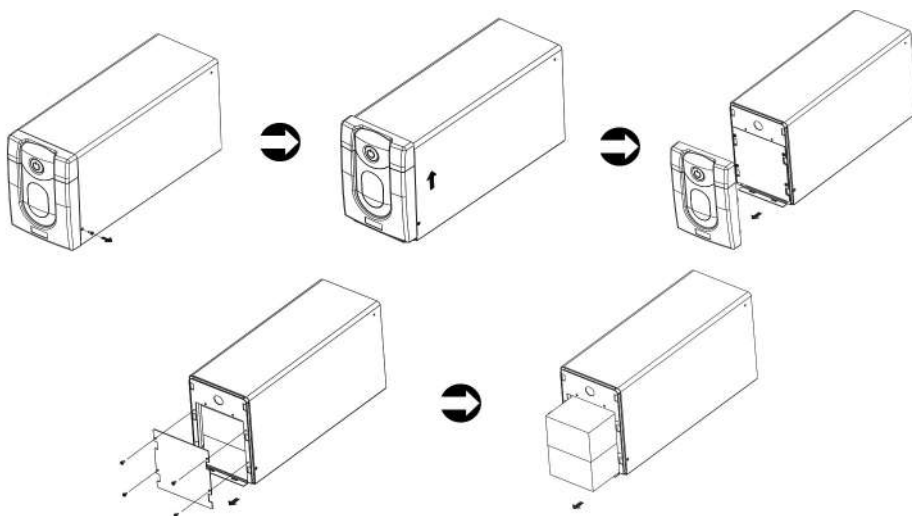
### Для моделей 525VA-1000VA:

1. Викрутіть два гвинта з кришки батарейного відсіку.
2. Зсуньте кришку в бід заднього торця ДБЖ та зніміть її. Обережно вийміть батарею.
3. Від'єднайте проводи від батареї.
4. Під'єднайте нову батарею, звертаючи увагу на правильну полярність при підключенні: червоний провід – до червоного контакту, чорний провід – до чорного контакту.
5. Вставте підключену нову батарею в батарейний відсік.
6. Закрийте кришку відсіку, змістивши виступи на кришці з відповідними пазами на корпусі, засуньте до кінця та закріпіть її двома гвинтами .





Complete Power Solution™



#### Для моделей 1025VA-3000VA:

1. Вигвинтіть гвинти бокового кріплення кришки батарейного відсіку.
2. Підніміть та зніміть кришку батарейного відсіку.
3. Викрутіть гвинти пластини батарейного відсіку
4. Вийміть батареї.
5. Від'єднайте два провoda від батареї.
6. Під'єднайте нову батарею, звертаючи увагу на правильну полярність при підключенні: червоний провід – до червоного контакту, чорний провід – до чорного контакту.
7. Вставте підключену нову батарею в батарейний відсік.
8. Закрийте батарейними відсік пластиною та закріпіть гвинтами.
9. Засуньте на місце кришку батарейного відсіку.
10. Закріпіть кришку боковими гвинтами.

## Додаток А Виявлення та усунення несправностей

Несправність	Можлива причина	Спосіб усунення
<p>- ДБЖ не вмикається</p> <p>- Індикатори не світяться, відсутні звукові сигнали</p>	Недостатній час утримання кнопки в натиснутому стані	Утримувати кнопку натиснутою не менше 2 секунд
	Коротке замикання на виході системи ДБЖ чи перевантаження ДБЖ.	Виключити ДБЖ та від'єднати всі навантаження, щоб переконатися у відсутності зовнішнього чи внутрішнього замикання
<p>Режим резервного живлення "BACKUP". Індикатор світиться навіть при наявності мережевої напруги</p>	Напруга в мережі не відповідає номінальному значенню	Ніяких дій не виконувати, оскільки режим роботи є нормальним
	Поганий контакт на вході мережевого кабеля	Перевірити якість контакту на мережевому вході ДБЖ
	Згорів плавкий запобіжник чи спрацював преривач ланцюга	Замінити запобіжник чи перевстановити преривач ланцюга в початкове положення "BREAK" (запасний плавкий запобіжник є у мережевому вході ДБЖ)
Індикатор акумуляторної батареї горить та чутно безперервний звуковий сигнал	Перевантаження системи ДБЖ	Від'єднати найменш важливе навантаження обладнання
<p>Занадто малий час роботи акумуляторної батареї.</p>	Акумуляторна батарея заряджена не повністю	Ввімкнути систему ДБЖ (положення "ON" (ВКЛ) на 24 год., щоб підзарядити АКБ
	Перевантаження системи ДБЖ(акумулятор розряджається занадто великим током)	Від'єднати найменш важливе навантаження обладнання
	Вичерпаний експлуатаційний ресурс акумуляторної батареї	Звернутися до дилера чи у сервісний центр та замінити АКБ
	Несправність зарядного пристрою	Звернутися до дилера чи у сервісний центр та замінити АКБ
Час резервного живлення при слабкому навантаженні складає біля 4хвилин	Спрацювала функція Green Mode	Потужність навантаження складає менше 30Вт, відключіть функцію Green Mode (див. пункт 3.2)

## Додаток В Технічні характеристики

Модель		525ВА	625ВА	825ВА	1000ВА
Вхід	Потужність	315Вт	375Вт	495Вт	550Вт
	Напруга	220В, 230В, 240В			
	Частота	50 чи 60Гц +/-10% (авто визначення)			
Вихід	Напруга (робота від АКБ)	Прямокутний імпульс з діючим значенням 220В при номінальному відхиленні +/-5%			
	Частота (робота від АКБ)	50 чи 60Гц +/-1%			
	Автоматичне регулювання напруги (AVR)	AVR автоматично підвищує вихідну напругу на 15% при зміні напруги в мережі в діапазоні від -9% до -25%. AVR автоматично знижує вихідну напругу на 13% при зміні напруги в мережі в діапазоні від +9% до +25.			
	Час переключення	2/4 мілі секунди (включаючи час виявлення)			
Захист та фільтрація	Захист від перенапруги	460Джоулів(220В), 8/20мкс			
	Захист на вході	Плавкий запобіжник чи преривач ланцюга для захисту від перевантажень/короткого замикання			
	Порт 10 Base-T (специфікація IEEE 802.3 і для мережі Інтернет з використанням неекранованого кабелю на основі витих пар)	Сумісні з'єднання з мережею UTP, RJ-45)			
	Захист від перевантаження	Автоматичне відключення системи ДБЖ при перевищенні номінальної потужності на 110% на протязі 60 seconds та на протязі 3 секунд при 130%.			
	Коротке замикання	Негайне відключення виходу та входу системи ДБЖ			
	АКБ	Тип	Герметична, не обслуговується, свинцево-кислотна		
Типовий час зарядки		6 годин (to 90% повної ємності)			
Захист		ДБЖ відключиться при критично низькій напрузі батареї			
Час резервного живлення (ПК з 17" LCD монітором), приблизно 120 Ватт/Час резервного живлення (повне навантаження)		12хв/5хв	15хв/4хв	18хв/2,5хв	20хв/2хв
Фізичні параметри		Маса (нетто), кг	5,8	6,3	6,4
	Розміри (мм) ВхШхГ	160*105*330			
Аварійне сповіщення	Резервне живлення від АКБ	Поодинокі біп-сигнали (один раз в 2 секунди)			
	Низький ступінь заряду АКБ	Часті біп-сигнали (2 рази в секунду)			
	Перевантаження	Безперервний звуковий сигнал			



Complete Power Solution™

Інтерфейс	USB інтерфейс	Напруга АКБ, графік ввімкнення/вимкнення системи ДБЖ, відображення поточного стану напруги змінного струму на вході/виході	
Середовище	Робоче	Макс. висота 3500м, вологість: 0%-95% (без конденсації вологи), температура: 0-30°	
	Чутний шум	<40дБ (А) (1 метр від поверхні)	<50дБ
	Умови зберігання	Макс. висота 15000 метрів	

## Додаток С Технічні характеристики

Модель		1025ВА	1200ВА	1500ВА	2000ВА	3000ВА
Вхід	Потужність	615Вт	720Вт	900вт	1200Вт	1800вт
	Напруга	100В, 110В, 115В, 120В, 220В, 230В, 240в				220В, 240В
	Частота	50 чи 60Гц +/-10% (авто визначення)				
Вихід	Напруга (робота від АКБ)	Прямокутний імпульс з діючим значенням 220В при номінальному відхиленні +/-5%				
	Частота (робота від АКБ)	50 чи 60Гц +/-1%				
	Автоматичне регулювання напруги (AVR)	AVR автоматично підвищує вихідну напругу на 15% при зміні напруги в мережі в діапазоні від -9% до -25%. AVR автоматично знижує вихідну напругу на 13% при зміні напруги в мережі в діапазоні від +9% до +25.				
	Час переключення	2/4 мілі секунди (включає час виявлення)				
Захист та фільтрація	Захист від перенапруги	280Джоулів/1050Джоулів, 8/20мкс				
	Захист на вході	Плавкий запобіжник чи преривач ланцюга для захисту від перевантажень/короткого замикання				
	Порт 10 Base-T (специфікація IEEE 802.3 і для мережі Інтернет з використанням неекранованого кабелю на основі витих пар)	Сумісні з'єднання з мережею UTP, RJ-45)				
	Захист від перевантаження	Автоматичне відключення системи ДБЖ при перевищенні номінальної потужності на 110% на протязі 60 seconds та на протязі 3 секунд при 130%.				
	Коротке замикання	Негайне відключення виходу та входу системи ДБЖ				
АКБ	Тип	Герметична, не обслуговується, свинцево-кислотна				
	Типовий час зарядки	6 годин (to 90% повної ємності)				
	Захист	ДБЖ відключиться при критично низькій напрузі батареї				



Complete Power Solution™

	Час резервного живлення (ПК з 15" монітором)	50 хвилин	55 хвилин	60 хвилин	65 хвилин	90 хвилин
Фізичні параметри	Маса (нетто), кг	28.6	28.6	29.9	31.9	22.1
	Розміри (мм) ВхШхГ	130*382*192				130*438*200
Аварійне сповіщення	Резервне живлення від АКБ	Повільні звукові сигнали				
	Низький ступінь заряду АКБ	Швидкий звуковий сигнал				
	Перевантаження	Безперервний звуковий сигнал				
Інтерфейс	RS232 або USB інтерфейс	Напруга АКБ, графік ввімкнення/вимкнення системи ДБЖ, відображення поточного стану напруги змінного струму на вході/виході				
Середовище	Робоче	Макс. висота 3500м , вологість: 0%-95%(без конденсації вологи), температура: 0-30°				
	Чутний шум	<40дБ (А) (1 метр від поверхні)				<50дБ
	Умови зберігання	Макс. висота 15000 метрів				

© Всі права захищено. Всі торгові марки є власністю їх безпосередніх власників. Технічні характеристики можуть бути змінені без попереднього повідомлення.

