



INTERTOOL.ua

инструмент в каждый дом

ИНСТРУКЦИЯ ПО ЭКСПЛУАТАЦИИ ІНСТРУКЦІЯ З ЕКСПЛУАТАЦІЇ

КРАСКОПУЛЬТ ЭЛЕКТРИЧЕСКИЙ
ФАРБОПУЛЬТ ЕЛЕКТРИЧНИЙ

DT-5045



Пожалуйста, прочитайте и ознакомьтесь с пособием по эксплуатации перед использованием и следуйте всем его правилам безопасности и инструкциям по применению. Несоблюдение инструкции может привести к травмам или поломке инструмента.

Будь ласка, прочитайте і ознайомтеся з посібником з експлуатації перед використанням і дотримуйтеся його правил безпеки і інструкцій по застосуванню. Недотримання інструкції може призвести до травм або поломки інструменту.

Спасибо за то, что выбрали продукт торговой марки INTERTOOL
Дякуємо за те, що вибрали продукт торгової марки INTERTOOL

Попередження!

Наслідуйте інструкцію з експлуатації і дотримуйте заходь обережності для забезпечення Вашої безпеки і безпеки інших.

Використовуйте інструмент тільки за призначенням. Неправильне використання може привести до нанесення травм людям і матеріального збитку.

ЗАХОДИ БЕЗПЕКИ

- Роботи проводите в добре провітрюваних приміщеннях або поза приміщеннями далеко від джерел займання (відкритого вогню, засвічених сигарет, електричного устаткування).
- Перевіряйте цілісність ізоляції шнура живлення. Не працюйте з відкритою кришкою корпусу.
- Ніколи не направляйте інструмент на себе або на тваринах.
- Для захисту від попадання на тіло фарби, розчинників використовуйте бавовняний одяг, головний убір, закрите взуття, респіратор, захисні окуляри, гумові рукавиці.
- У приміщеннях, свіжофарбованих фарбами з леткими рас-творителями, забороняється знаходитися більше 4 годин. Роботи виконуються при відкритих вікнах, не допускаючи при цьому протягів.
- Малярні роботи, починаючи з висоти 1.3 м від підлоги, слідє виконувати тільки з міцно встановлених подмостей, лісів, драбин.
- Не допускати на робоче місце осіб, що не мають відношення до роботи.
- Пролиті на підлогу лакофарбні матеріали негайно зібрати сухими, добре всмоктуючими ганчірками або дрантям.
- Не можна використовувати розчинники, хімічно не сумісні алюмінієм і цинком.

УВАГА!

Щоб уникнути травм використовуйте тільки аксесуари або пристрої, які вказані в інструкції з експлуатації.

Технічне обслуговування і ремонт інструменту повинні здійснюватися в уповноваженому сервісному центрі з використанням оригінальних запасних частин INTERTOOL ТМ.

ЗАГАЛЬНІ ВІДОМОСТІ

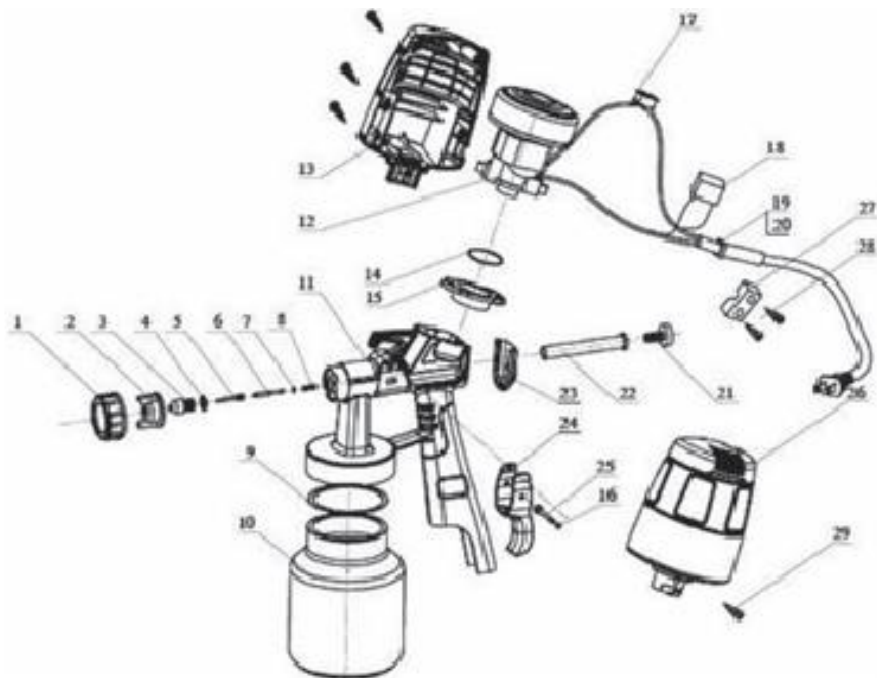
Електричний фарбопульт призначений для фарбування різних об'єктів і поверхонь - огорож, воріт, меблів, стін і тому подібне. Система того, що розпиляло HVLP (низький тиск з великим об'ємом) забезпечує ефективне перенесення фарби на забарвлювану поверхню, що дозволяє значно понизити витрату фарби і скоротити година фарбування. Придатний для

нанесення як водорозчинних фарб, так і фарб на основі інших розчинників.

ТЕХНІЧНІ ХАРАКТЕРИСТИКИ

Модель	DT - 5045
Споживана потужність, Вт	450
Тиск, бар	0,14 - 0,35
Витрата повітря, л/хв.	1300
Діаметр форсунки, мм	1,5
Об'єм бачка, мл	1000
Витрата фарби мл/хв.	100-200

СХЕМА ФАРБОПУЛЬТА



- | | |
|------------------------|-------------------------|
| 1. Гайка стопорна | 16. Шайба стопорна |
| 2. Форсунка | 17. Вимикач |
| 3. Сопло | 18. Конденсатор |
| 4. Кільце ущільнювача | 19. Шнур живлення |
| 5. Голка 1 | 20. Гумовий корд |
| 6. Голка 2 | 21. Регулювальний гвинт |
| 7. Кільце ущільнювача | 22. Сполучний рукав |
| 8. Пружина | 23. Задня кришка |
| 9. Кільце ущільнювача | 24. Курок |
| 10. Бачок для фарби | 25. Вісь курку |
| 11. Корпус пістолета | 26. Лівий кожух |
| 12. Електродвигун | 27. Планка |
| 13. Правий кожух | 28. Гвинт |
| 14. Кільце ущільнювача | 29. Гвинт |
| 15. Хомут кришки | |

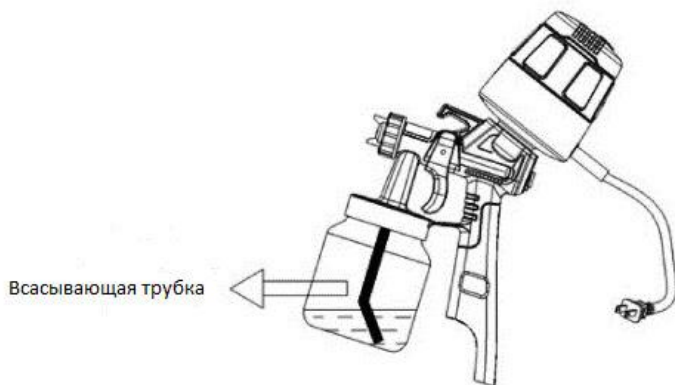
ПОРЯДОК РОБОТИ

- 1) Від'єднаєте бачок для фарби від пістолета (розкрутити).

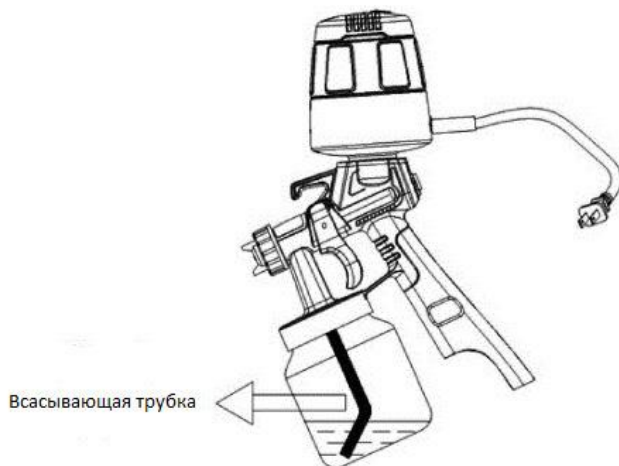


- 2) Під'єднаєте всмоктуючу трубку.

а) Якщо напрям того, що розпиляло вгору, загнутий кінець трубки слід направити до задньої стінки бачка



б) Якщо напрям того, що розпиляло вниз, загнутий кінець трубки слід направити до передньої стінки бачка.



ПІДГОТОВКА ФАРБИ

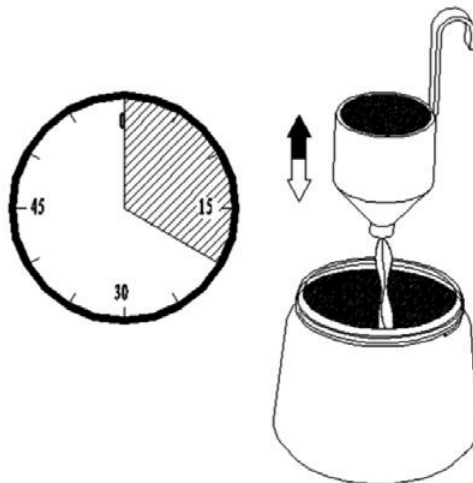
Більшість фарб перед тим, що розпиляло необхідно розбавляти водою або відповідним розчинником.

Детальнішу інформацію см в описі використовуваної фарби.

Для визначення густини фарби, в комплект постачання входить спеціальна воронка (див. мал. нижче)



У чистій місткості розбавьте фарбу відповідним їй розчинником. Ретельно перемішайте.
Встановите бачок для фарби на рівній поверхні.
Помітите над ним воронку, як показано на малюнку.



Наповните воронку розбавленою фарбою, потім засічіть година, який знадобиться для того, щоб уся фарба витекла через отвір в нижній частині воронки. Цей година вимірюється в секундах.

Чим більше часу знадобиться для цього, тим гущіше фарба.

В середньому, фарби слід розбавляти до тих пір, поки на спорожнення воронки не йтиме 25-40 сек.

Нижче наводиться перелік в'язкості для різних фарб. Пам'ятайте, в'язкість і пропорція додавання розчинника у фарбу, залежить від різних чинників, таких, як тип і марка фарби, її якість і тому подібне. Цей перелік носити рекомендаційний характер, і до нього не можуть бути перед'явлені які-небудь правові вимоги.

1. Фарби для пластика і латексні фарби : 25-30 сек.
2. Фарби на водній основі: 20-25 сек.
3. Грунтовка: 24-28 сек.
4. Лаки: 20-25 сек.
5. Фарби на масляній основі: 18-22 сек.
6. Емалеві фарби: 18-22 сек.
7. Алюмінієві фарби: 22-25 сек.
8. Автомобільні фарби: 25-35 сек.
9. Склади для дерева: 28-35 сек.

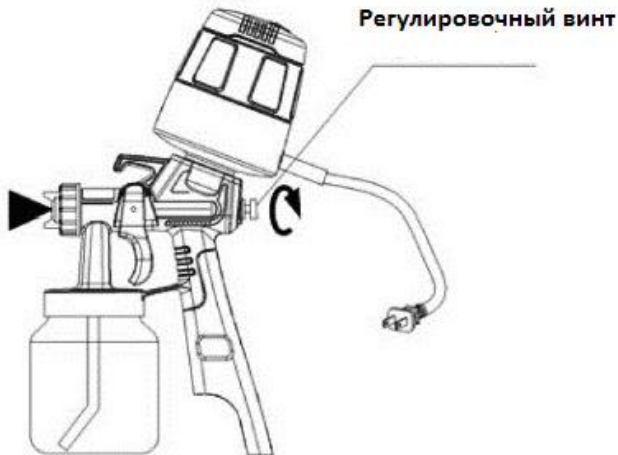
3) Налийте фарбу у бачок. Не перевищуйте рівень фарби вище відмітки 30.



4) Приєднаєте електродвигун до пістолета. Вставте його у верхню частину пістолета і поверніть управо до упору, як показано на малюнку.



- 5) Відрегулюйте голчастий регулювальний гвинт як необхідно,
- а) Для збільшення струменя повертайте гвинт вліво;
 - б) Для зменшення струменя повертайте гвинт управо.



- 6) Включите живлення, натисніть курок, фарба почне розпилюватися через форсунку.

УВАГА

1. Містите своє робоче місце в порядку і чистоті. Дотримуйте заходи обережності при роботі в небезпечних місцях, у присутності вогнебезпечних рідин, газів, пилу.
2. Ніколи не направляйте пістолет на людей або тварин. У разі травми, негайно звернетесь по медичну допомогу.
3. Завжди читайте інструкції виробника, як розводити (розріджувати) фарби перед використанням.
4. Ретельно очищайте пістолет після кожного використання.
5. Не тягніть за шнур живлення, щоб відключити його з розетки.

УСУНЕННЯ НЕПОЛАДОК

Несправність	Причина	Спосіб усунення
Слабкий натиск фарби або його відсутність	форсунка забита	прочистити форсунку
	забита всмоктуюча трубка	прочистити трубку
	регулювальний гвинт в крайньому правому положенні	відверніть гвинт вліво
	не вставлена всмоктуюча трубка	вставте трубку
	фарба занадто густа	перевірте в'язкість фарби
	неоднорідна фарба	відфільтруйте фарбу
	нещільно прикручений бачок	перевірте щільність затягування
Протікання фарби	нещільно прикручена форсунка	прикрутите форсунку
	знос форсунки	замініть форсунку
	знос сальника форсунки	замініть сальник
	відкладення фарби на пістолеті і форсунці	зробіть чистку
Занадто великі краплі при тому, що розпиляло	висока в'язкість фарби	розрідите фарбу
	занадто щільний струмінь	поверніть гвинт управо
	забита форсунка	прочистите форсунку
	недостатній тиск у бачку	прикрутите щільно бачок
Струмінь пульсує	кінчається фарба	долейте фарбу у бачок
	фарба занадто густа	перевірте в'язкість фарби
Фарба стікає або нерівномірно лягає	наноситься надто багато фарби	відрегулюйте подачу фарби або рухайте пістолетом швидше
Занадто велика хмара фарби	пістолет занадто далеко від забарвлюваного об'єкту	скоротите дистанцію
	занадто велика подача фарби	поверніть гвинт управо
Шар фарби тонкий, з плямами	занадто велика швидкість рухів пістолетом	відрегулюйте подачу фарби або рухайте пістолетом повільніше
Товстий шар фарби	пістолет занадто близько до забарвлюваної поверхні	збільште дистанцію і скоротите подачу фарби

Предупреждение!

Следуйте инструкции по эксплуатации и соблюдайте меры предосторожности для обеспечения Вашей безопасности и безопасности других.

Используйте инструмент только по назначению. Неправильное использование может привести к нанесению травм людям и материального ущерба.

МЕРЫ ПРЕДОСТОРОЖНОСТИ

- Работы проводите в хорошо проветриваемых помещениях или вне помещений вдали от источников возгорания (открытого огня, зажженных сигарет, электрического оборудования).
- Проверьте целостность изоляции шнура питания. Не работайте с открытой крышкой корпуса.
- Никогда не направляйте инструмент на себя или на животных.
- Для защиты от попадания на тело краски, растворителей используйте хлопчатобумажную одежду, головной убор, закрытую обувь, респиратор, защитные очки, резиновые перчатки.
- В помещениях, свежеевыкрашенных красками с летучими растворителями, запрещается находиться более 4 часов. Работы выполняются при открытых окнах, не допуская при этом сквозняков.
- Малярные работы, начиная с высоты 1.3 м от пола, следует выполнять только с прочно установленных подмостей, лесов, стремянок.
- Не допускать на рабочее место лиц, не имеющих отношения к работе.
- Пролитые на пол лакокрасочные материалы немедленно собрать сухими, хорошо впитывающими тряпками или ветошью.
- Нельзя использовать растворители, химически не совместимые алюминием и цинком.

ВНИМАНИЕ!

Во избежание травм используйте только аксессуары или устройства, которые указаны в инструкции по эксплуатации.

Техническое обслуживание и ремонт инструмента должны осуществляться в уполномоченном сервисном центре с использованием оригинальных запасных частей INTERTOOL TM.

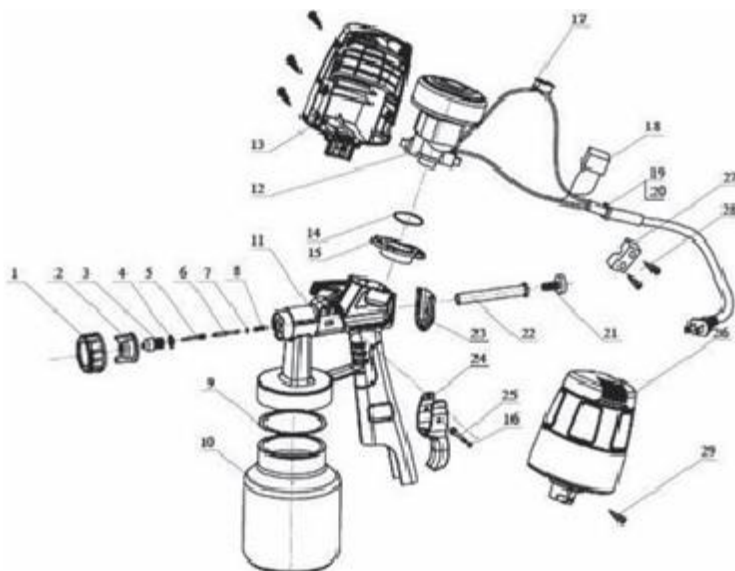
ОБЩИЕ СВЕДЕНИЯ

Электрический краскопульт предназначен для окрашивания различных объектов и поверхностей - заборов, ворот, мебели, стен и т.п. Система распыления HVLP (низкое давление с большим объемом) обеспечивает эффективный перенос краски на окрашиваемую поверхность, что позволяет значительно снизить расход краски и сократить время покраски. Пригоден для нанесения как водорастворимых красок, так и красок на основе других растворителей.

ТЕХНИЧЕСКИЕ ХАРАКТЕРИСТИКИ

Модель	DT-5045
Потребляемая мощность, Вт	450
Давление, бар	0,14 - 0,35
Расход воздуха, л/мин.	1300
Диаметр форсунки, мм	1,5
Объем бачка, мл	1000
Расход краски мл/мин.	100-200

СХЕМА КРАСКОПУЛЬТА



- | | |
|---------------------------|--------------------------|
| 1. Гайка стопорная | 16. Шайба стопорная |
| 2. Форсунка | 17. Выключатель |
| 3. Сопло | 18. Конденсатор |
| 4. Уплотнительное кольцо | 19. Шнур питания |
| 5. Игла 1 | 20. Резиновый корд |
| 6. Игла 2 | 21. Регулировочный винт |
| 7. Уплотнительное кольцо | 22. Соединительный рукав |
| 8. Пружина | 23. Задняя крышка |
| 9. Уплотнительное кольцо | 24. Курок |
| 10. Бачок для краски | 25. Ось курка |
| 11. Корпус пистолета | 26. Левый кожух |
| 12. Электродвигатель | 27. Планка |
| 13. Правый кожух | 28. Винт |
| 14. Уплотнительное кольцо | 29. Винт |
| 15. Хомут крышки | |

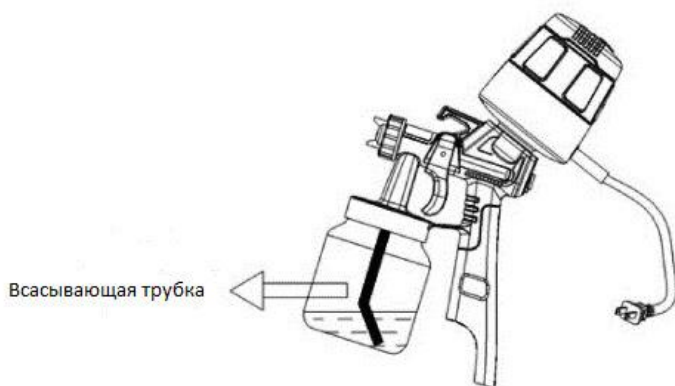
ПОРЯДОК РАБОТЫ

- 1) Отсоедините бачок для краски от пистолета (раскрутить).

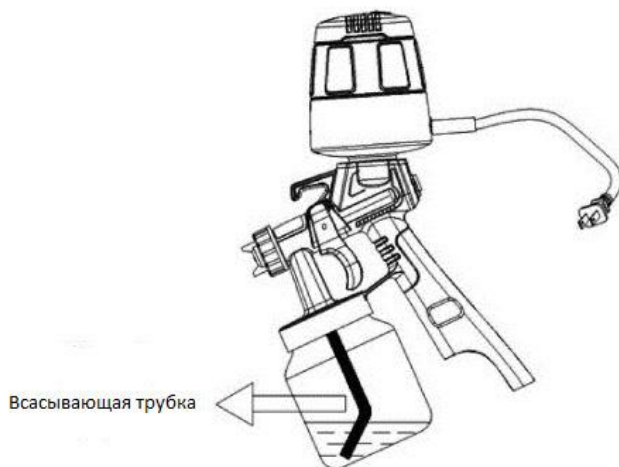


- 2) Подсоедините всасывающую трубку.

а) Если направление распыления вверх, загнутый конец трубки следует направить к задней стенке бачка



б) Если направление распыления вниз, загнутый конец трубки следует направить к передней стенке бачка.



ПОДГОТОВКА КРАСКИ

Большинство красок перед распылением необходимо разбавлять водой или соответствующим растворителем.

Более подробную информацию см. в описании используемой краски.

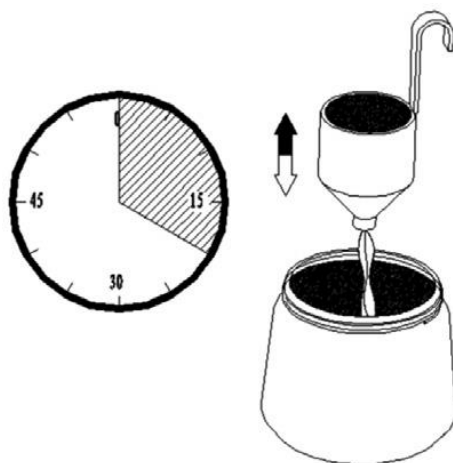
Для определения густоты краски, в комплект поставки входит специальная воронка (см. рис. ниже)



В чистой емкости разбавьте краску соответствующим ей растворителем. Тщательно перемешайте.

Установите бачок для краски на ровной поверхности.

Пометите над ним воронку, как показано на рисунке.



Наполните воронку разбавленной краской, затем засекайте время, которое потребуется для того, чтобы вся краска вытекла через отверстие в нижней части воронки. Это время измеряется в секундах.

Чем больше времени потребуется для этого, тем гуще краска.

В среднем, краски следует разбавлять до тех пор, пока на опорожнение воронки не будет уходить 25-40 сек.

Ниже приводится перечень вязкости для различных красок. Помните, вязкость и пропорция добавления растворителя в краску, зависит от разных факторов, таких, как тип и марка краски, ее качество и т.п. Данный перечень носит рекомендательный характер, и к нему не могут быть предъявлены какие-либо правовые требования.

1. Краски для пластика и латексные краски: 25-30 сек.
2. Краски на водной основе: 20-25 сек.
3. Грунтовка: 24-28 сек.
4. Лаки: 20-25 сек.
5. Краски на масляной основе: 18-22 сек.
6. Эмалевые краски: 18-22 сек.
7. Алюминиевые краски: 22-25 сек.
8. Автомобильные краски: 25-35 сек.
9. Составы для дерева: 28-35 сек.

3) Налейте краску в бачок. Не превышайте уровень краски выше отметки 30.



4) Присоедините электродвигатель к пистолету. Вставьте его в верхнюю часть пистолета и поверните вправо до упора, как показано на рисунке.



- 5) Отрегулируйте игольчатый регулировочный винт как необходимо,
- а) Для увеличения струи поворачивайте винт влево;
 - б) Для уменьшения струи поворачивайте винт вправо.



- 6) Включите питание, нажмите курок, краска начнет распыляться через форсунку.

ВНИМАНИЕ

1. Содержите свое рабочее место в порядке и чистоте. Соблюдайте меры предосторожности при работе в опасных местах, в присутствии огнеопасных жидкостей, газов, пыли.
2. Никогда не направляйте пистолет на людей или животных. В случае травмы, немедленно обратитесь за медицинской помощью.
3. Всегда читайте инструкции производителя, как разводить (разжижать) краски перед использованием.
4. Тщательно очищайте пистолет после каждого использования.
5. Не тяните за шнур питания, чтобы отключить его из розетки.

УСТРАНЕНИЕ НЕПОЛАДOK

Неисправность	Причина	Способ устранения
Слабый напор краски или его отсутствие	форсунка забита	прочистить форсунку
	забита всасывающая трубка	прочистить трубку
	регулирующий винт в крайнем правом положении	отверните винт влево
	не вставлена всасывающая трубка	вставьте трубку
	краска слишком густая	проверьте вязкость краски
	неоднородная краска	отфильтруйте краску
	неплотно прикрученный бачок	проверьте плотность затяжки
Протекание краски	неплотно прикрученная форсунка	прикрутите форсунку
	износ форсунки	замените форсунку
	износ сальника форсунки	замените сальник
	отложения краски на пистолете и форсунке	произведите чистку
Слишком крупные капли при распылении	высокая вязкость краски	разжижите краску
	слишком плотная струя	поверните винт вправо
	забита форсунка	прочистите форсунку
	недостаточное давление в бачке	прикрутите плотно бачок
Струя пульсирует	кончается краска	долейте краску в бачок
	краска слишком густая	проверьте вязкость краски
Краска стекает или неравномерно ложится	наносится слишком много краски	отрегулируйте подачу краски или двигайте пистолетом быстрее
Слишком большое облако краски	пистолет слишком далеко от окрашиваемого объекта	сократите дистанцию
	слишком большая подача краски	поверните винт вправо
Слой краски тонкий, с пятнами	слишком большая скорость движений пистолетом	отрегулируйте подачу краски или двигайте пистолетом медленнее
Толстый слой краски	пистолет слишком близко к окрашиваемой поверхности	увеличьте дистанцию и сократите подачу краски



INTERTOOL.ua

инструмент в каждый дом