



INTERTOOL.ua

инструмент в каждый дом

Инструкция по эксплуатации Інструкція з експлуатації

RU

UA

БЕТОНОЗМІШУВАЧ / БЕТОНОСМЕСИТЕЛЬ

DT-9120 / DT-9140 / DT-9160 / DT-9180



Будь ласка, прочитайте і ознайомтеся з посібником з експлуатації перед використанням і дотримуйтеся його правил безпеки і інструкцій по застосуванню. Недотримання інструкції може призвести до травм або поломки інструменту.

Пожалуйста, прочитайте и ознакомьтесь с пособием по эксплуатации перед использованием и следуйте всем его правилам безопасности и инструкциям по применению. Несоблюдение инструкции может привести к травмам или поломке

Спасибо за то, что выбрали продукт торговой марки INTERTOOL
Дякуємо за те, що вибрали продукт торгової марки INTERTOOL

ЗМІСТ

1. ОПИС	3
2. КОМПЛЕКТАЦІЯ:	3
3. ТЕХНІЧНІ ХАРАКТЕРИСТИКИ.....	4
4. СФЕРА ЗАСТОСУВАННЯ	4
5. ЗАГАЛЬНІ ПРАВИЛА БЕЗПЕКИ	4
6. ЗБИРАННЯ	7
7. ЕКСПЛУАТАЦІЯ	10
8. ТЕХНІЧНЕ ОБСЛУГОВУВАННЯ	12
9. ТРАНСПОРТУВАННЯ, ЗБЕРІГАННЯ І УТИЛІЗАЦІЯ	13
10. ПОШУК І УСУНЕННЯ НЕСПРАВНОСТЕЙ	14
11. ГАРАНТІЙНІ ЗОБОВ'ЯЗАННЯ.....	14

ШАНОВНИЙ ПОКУПЕЦЬ!

Дякуємо Вам за вибір продукції INTERTOOL! Ми рекомендуємо Вам уважно ознайомитися з цим керівництвом і ретельно дотримуватися приписів по заходах безпеки, експлуатації і технічному обслуговуванню устаткування.

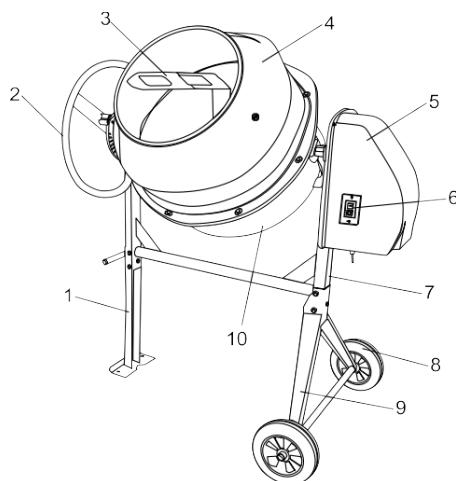
Інформація, що міститься в керівництві, заснована на технічних характеристиках, наявних на момент випуску керівництва.

Даний паспорт містить інформацію, необхідну і достатню для надійної і безпечної експлуатації виробу.

У зв'язку з постійною роботою по вдосконаленню виробу виробник залишає за собою право на зміну його конструкції, що не впливає на надійність і безпеку експлуатації, без додаткового повідомлення.

1. ОПИС

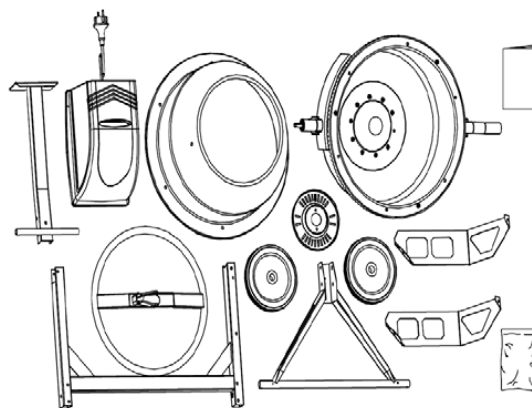
1. передній кронштейн
2. поворотне руків'я
3. лопасті для розмішування
4. верхній напівбак
5. блок двигуна
6. вимикач
7. поперечна балка
8. колесо
9. підтримувальна опора
10. нижній напівбак



Мал. 1

2. КОМПЛЕКТАЦІЯ:

1. Корпус з електродвигуном - 1 шт.
2. Барабан нижній - 1 шт.
3. Барабан верхній - шт.
4. Стійка рами - 3 шт.
5. Лопасті - 2 шт.
6. Нахильюче колесо - 1 шт.
7. Диск-фіксатор кута нахилу - 1 шт.
8. Колесо транспортування - 2 шт.
9. Комплект кріплень (гвинт/шайба/гайка) - 1 шт.
10. Інструкція з експлуатації - 1 екз.



Мал. 2

3. ТЕХНІЧНІ ХАРАКТЕРИСТИКИ

Таблиця 1

Характеристики	од. вимірювання	DT-9120	DT-9140	DT-9160	DT-9180
Напруга мережі	В	230	230	230	230
Частота мережі	Гц	50	50	50	50
Місткість барабана	л	120	140	160	180
Відкриття барабана	см	39	39	39	39
Потужність мотора	Вт	550	550	650	850
Швидкість барабана	об/хв	24-29	24-29	24-29	24-29
Рівень звукового тиску	дБ (А)	62	62	62	62
Рівень звукової потужності	дБ (А)	82	82	82	82
Робоча Температура	°С	5~40	5~40	5~40	5~40
Робоча вологість	%	30~90	30~90	30~90	30~90
Температура транспортування і зберігання	°С	-25~55°	-25~55°	-25~55°	-25~55°
		-25~70°	-25~70°	-25~70°	-25~70°

4. СФЕРА ЗАСТОСУВАННЯ

Бетономішалка призначена для приготування будівельного розчину, бетонних сумішей, вапняного розчину і штукатурки. Пристрій може використовуватися для перемішування різних сухих матеріалів в с/г і будівельних роботах.

Бетономішалка не призначена для професійного використання!

Увага! Загальний об'єм суміші, що закладається, повинен складати 50-70% від геометричного об'єму барабана.

5. ЗАГАЛЬНІ ПРАВИЛА БЕЗПЕКИ



Увага!

Бетономішалки є устаткуванням підвищеної небезпеки. Строго дотримуйтесь наступних правил техніки безпеки.

Прочитайте і запам'ятаєте ці вказівки до того, як приступите до роботи з бетономішалкою. Використовуйте виріб тільки по його прямому призначенню, вказаному в посібнику користувача.

Вчасно проводьте необхідне обслуговування бетономішалки. Будь-яка зміна або модифікація забороняється, оскільки це може привести до поломки бетономішалки і травм.

Якщо Ви не маєте навичок в роботі з виробом, настійно рекомендується заздалегідь проконсультуватися у фахівця або досвідченого користувача.

Пристрій не призначений для використання особами (включаючи дітей) зі зниженими фізичними, чуттєвими або розумовими здібностями, або за відсутності у них досвіду або знань, якщо вони не знаходяться під контролем або не проінструктовані про використання приладу особою, відповідальною за їх безпеку.



Перевірка пристрою.

Кожного разу перед використанням пристрою необхідно зробити його зовнішній огляд на предмет відсутності ушкоджень, надійності кріплення вузлів та деталей, цілісності шнура живлення.



Увага!

Не допускається робота при будь-яких несправностях пристрою!

Відключіть пристрій від джерела електроживлення перед проведенням будь-яких регулювань, заміни аксесуарів або приладдя, або при зберіганні бетономішалки.



Безпека робочого місця.

Переконайтеся у безпеці робочого місця: воно має бути чистим і добре освітленим. Будьте уважні: нерівна поверхня, а також бруд, мастило, сміття та інші предмети, можуть призвести до падіння людини на рухомі частини механізму.

Використання бетономішалки повинне відбуватися на сухій, рівній поверхні, що витримує вагу завантаженої бетономішалки. Не переміщуйте апарат під час роботи! Бетономішалка призначена для виготовлення бетону, вапняного розчину і штукатурки, а НЕ для перемішування вогнєнебезпечних і вибухових речовин! Не працюйте на апараті поблизу випарів фарби, розчинників і інших вогнєнебезпечних речовин.



Робоча форма.

Не надягайте широкий одяг, краватку або прикраси (кільця, наручний годинник) щоб уникнути попадання їх в рухомі деталі механізму. Рекомендується використовувати рукавички, які не проводять струм і нековзне взуття.

Використовуйте захисний головний убір при роботі. Надівайте маску або респіратор при роботі з пилоутворюючими матеріалами. Завжди носіть захисні окуляри (звичайні окуляри не є захисними і не підходять для роботи з бетономішалкою).

Будьте акуратні при поводженні з мережевим шнуром. Ніколи не переміщуйте бетономішалку за шнур, оскільки це може призвести до його розриву і подальших несправностей системи. Не піддавайте мережевий шнур нагріванню, попаданню в мастило, і захищайте його від гострих предметів.

Подовжувач.

Подовжувач шнура живлення не повинен перевищувати 50 метрів в довжину. Переріз

дроту повинен складати 1,5 мм² на 220В для нормальної подачі електрики. Не виконання вказаних технічних вказівок може призвести до перегрівання мотора і його ушкодження. Уникайте незахищених джерел живлення. Упевніться, що подовжувач шнура живлення захищений від вологи, гострих предметів і можливості переїзду шнура бетономішалкою. Розмотайте шнур на всю довжину перед початком роботи.

Уникайте ударів електрикою. Перевірте ізоляцію проводки. Не включайте або не вимикайте прилад, знаходячись на вологій, мокрій поверхні. Не працюйте під дощем або на вологій місцевості. Уникайте дотиків до заземлених деталей: трубам, радіаторам, ел. ланцюгу та охолоджуючої системи. Не торкайтеся до металевих деталей під час включення або виключення пристрою.

Не допускайте сторонніх людей і дітей до бетономішалки.

Зберігайте стійке положення під час завантаження або вивантаження. Ніколи не вставайте на бетономішалку ногами.



Уникайте травм.

Тримайте руки на безпечній відстані від рухомих деталей механізму. Не поміщуйте інструменти і уникайте попадання будь-яких частин тіла у барабан під час виконання робочих операцій. Під час роботи не засовуйте руки в простір між рамою і опорою або барабаном і опорою.



Не перевищуйте допустимих навантажень.

Дотримуйтесь техніки роботи з бетономішалкою. Не включайте мотор при переобтяженому повному барабані. Поломка електродвигуна внаслідок перенавантаження барабана є виключенням з правил гарантійного обслуговування, до ознак якого відносяться: наявність гару, обвуглювання ротора і статора.

Не використовуйте бетономішалку не за призначенням.

Не залишайте бетономішалку без нагляду в час роботи механізму.



Бетономішалка має подвійну ізоляцію, що означає, що усі зовнішні металеві частини електрично-ізольовані від токоведучих частин.



Увага! Подвійна ізоляція не замінює звичайних заходів безпеки, необхідних при роботі з інструментом.

Ця ізоляційна система служить додатковим захистом від травм, що виникають в результаті можливого ушкодження електричної ізоляції у середині інструменту.



Увага! Чекайте повної зупинки рухомих частин інструменту за інерцією, після його виключення, не намагайтеся зупинити їх руками!

Не перенавантажуйте інструмент, безпечна і надійна робота гарантується тільки при дотриманні параметрів, вказаних в його технічних характеристиках. Працюйте з перервами, щоб не допустити перегрівання. Стежте, щоб вентиляційні отвори (прорізи) в корпусі електродвигуна завжди були відкритими і чистими.

Відключення. Не відкривайте мотор при включеному механізмі. Відключайте бетономішалку при перервах в роботі, транспортуванні і чищенні.

Будьте напоготові. Заборонено управляти бетономішалкою під впливом алкоголю або ліків, які можуть вплинути на швидкість вашої реакції. Не працюйте з бетономішалкою, коли Ви втомилися або не маєте можливості контролювати робочий процес. Будьте уважні увесь період роботи.

Відносьтесь до бетономішалки уважно. Кожного разу після роботи бетономішалку слід очищати від залишків розчину. Інакше вони засохнуть усередині барабана. Включіть бетономішалку, залийте у барабан 10-20 літрів чистої води, додайте трохи гравію. Дайте попрацювати змішувачу близько хвилини. Вимкніть та злийте брудну воду і гравій. Прочистіть лопасті щіткою.

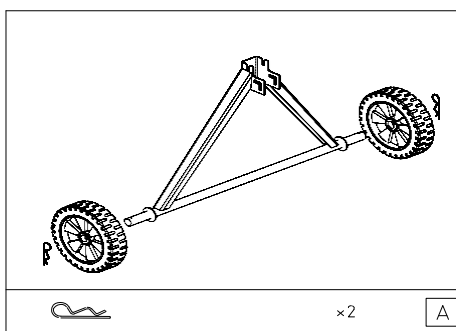
Не лийте воду на кожух мотора і, особливо на вентиляційні отвори.

Забороняється використовувати їдкі хімічні речовини і рідини для чищення пристрою.

Зберігання. Зберігайте бетономішалку в теплому, сухому, не доступному для дітей місці.

Утилізація. По закінченню терміну служби, інструмент має бути утилізований відповідно до норм, правил і способів, діючих в місці утилізації приладів.

6. ЗБИРАННЯ



Мал. 3

Збирання підтримувальної опори.

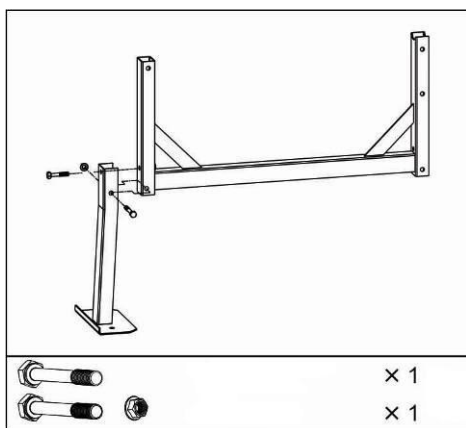
Встановіть підставку вертикально як показано на мал. 3.

Надіньте плоску шайбу на підтримувальну опору (9), потім надіньте колесо і ще одну плоску шайбу.

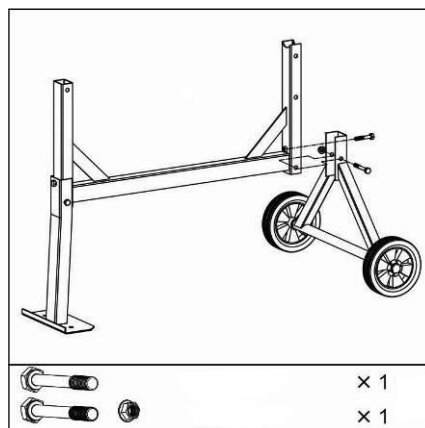
Вставте штифти в отвори підтримувальної опори (9).
Загніть кожного з двох сторін, щоб штифти не випали з отворів.

Збирання рами

Приєднайте до поперечної балки (7) передній кронштейн (1) як показано на мал. 4. Вставте в отвори два болти М8х70 з шайбами і накрутите гайки, з іншого боку. Також загорніть болт М8х70 з шайбою в гайку в рамі. Затягніть щільно гайковим ключем. Переверніть раму і прикладіть опору з колесами (9) як показано на мал.5. Вставте і притягніть болти. Переконайтеся, що усі болти і гайки щільно закручені.



Мал. 4



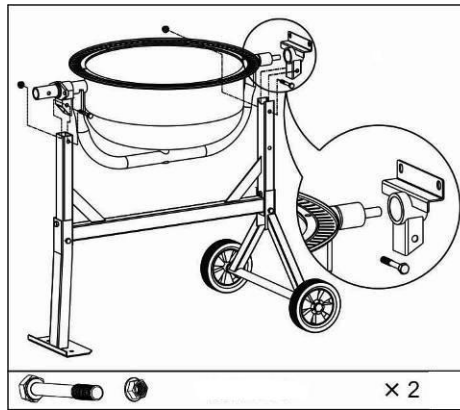
Мал. 5

Установка нижнього напівбака

Обережно за допомогою двох чоловік встановіть нижній напівбак (10) з опорною дугою на раму як показано на мал. 6.

З кожного боку вирівняйте отвори з опорою підшипника і вставте болти, гайки і шайби М8х50.

Затягніть болти гайковим ключем.

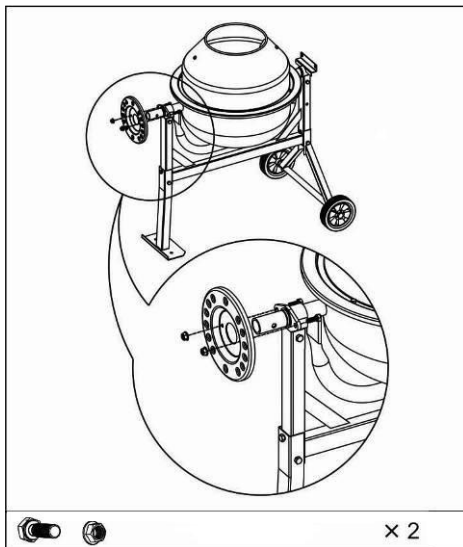


Мал. 6

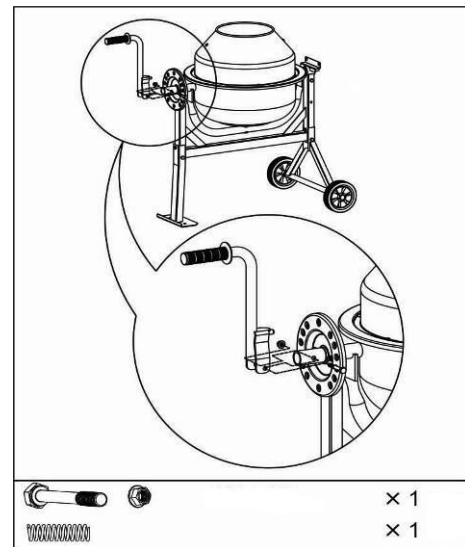
Поворотне руків'я

Плавно засуньте блокуючу пластину на вісь великого діаметру як показано на мал. 7,8. Закріпіть за допомогою двох болтів М8х25 з шайбами.

Загорніть болт М10х65 в трубу поворотного руків'я. Вставте шайбу і потім пружину в трубу. Утримуючи пружину пальцем, надіньте руків'я на вал. Натисніть руків'я вниз доки отвори на валу і трубі поворотного руків'я не співпадуть. Вставте болт з шайбами і зафіксуйте двома гайками. Жорсткість пружини регулюється болтом.



Мал. 7



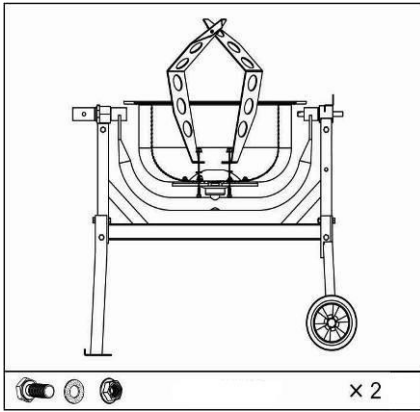
Мал.8

Лопасті для розмішування

Встановіть лопасті бетономішалки всередину нижнього напівбака так, як показано на мал. 9.

У нижній частині напівбака розташовано два отвори. Використовуйте для кріплення болти М8х20, які вставляються із зовнішнього боку напівбака. Гайки і шайби встановлюються зсередини.

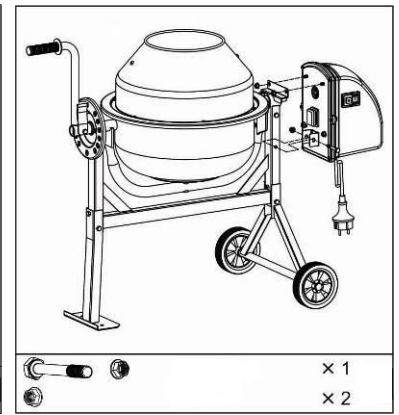
Увага! М'які алюмінієві шайби мають бути встановлені між лопастями і баком для герметичності.



Мал.9



Мал. 10



Мал. 11

Верхній напівбак

Встановіть гумове прокладення в паз нижнього напівбака як показано на мал. 10. Отвори в прокладенні повинні співпасти з отворами для болтів. Встановіть верхній напівбак на обід нижнього напівбака, переконайтеся, що отвори поєдналися і стрілки зійшлися.

Вставте гвинти М8х16 з хрестоподібною голівкою разом з шайбами в отвори на вінці. Надіньте на кожен гвинт знизу шайбу, гайку і щільно затягніть.

Закріпіть лопасті на верхньому напівбаку гвинтами М8х16, М8х20 через отвори із зовнішнього боку.

Шкіряні шайби встановлюються усередині між лопастями і верхнім напівбаком. Затягніть лопасті з внутрішньої сторони, використовуючи гайки.

Переконайтеся, що усі лопасті надійно закріплені.

Блок двигуна

Вирівняйте пази, ссуваючи блок двигуна на вал шестерні. Закріпіть блок з рамою двома болтами М8х25 і одним М8Х50 з шайбами як на малюнку 11.

7. ЕКСПЛУАТАЦІЯ

Включення/ виключення бетономішалки.

Натисніть зелену кнопку вимикача (6) для включення бетономішалки. Для виключення - натисніть червону кнопку вимикача (6).

Нахил бака

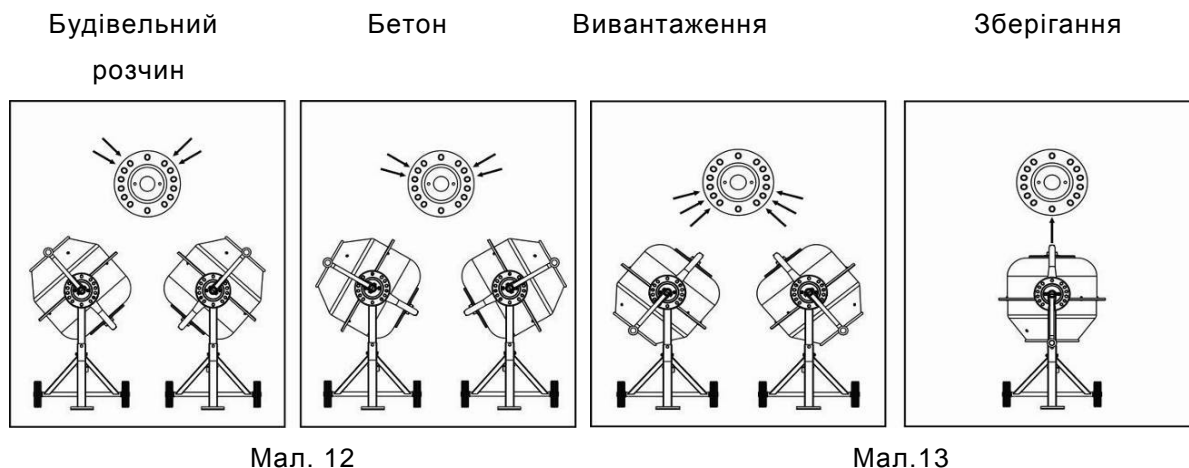
Приведене в дію пружиною поворотне руків'я забезпечує надійну фіксацію барабана в положеннях зберігання, роботи і вивантаження.

Бак фіксується в цих положеннях за допомогою зубців на поворотному руків'ї, які входять

в зачеплення з пазами на фіксувальному диску. Щоб нахилити бак потрібно відтягнути на себе поворотне руків'я, щоб роз'єднати зачеплення.

Це дозволяє обертатися руків'ю і баку в одному напрямі.

Положення бака бетономішалки при завантаженні і змішуванні матеріалів.



Завантаження

Підключіть кабель до бетономішалки. Тільки після цього підключіть бетономішалку до мережі.

Запустіть бетономішалку перед завантаженням. Завжди завантажуйте барабан тільки під час обертання.

Не закидуйте матеріал у бетономішалку, щоб уникнути відскоку назад від барабана.

Для отримання кращого результату при роботі:

- Додайте необхідну кількість гравію у барабан.
- Додайте цемент.
- Додайте необхідну кількість піску.
- Налийте у барабан воду.

Вивантаження

Не вимикайте бетономішалку, якщо вона повна. Вивантаження барабана повинне робитися тільки при обертанні.

8. ТЕХНІЧНЕ ОБСЛУГОВУВАННЯ



Увага! Не поміщуйте руки у рухомий барабан!

Ретельно очищуйте бетономішалку ВІДРАЗУ по закінченню роботи.

Барабан необхідно тримати в чистоті.

Після роботи змішувача, на внутрішній стінці барабана, завжди залишатиметься налиплий бетон або вапно.

Навіть невелика кількість маси, що залишилася, затвердівши, збиратиме початковий матеріал і збільшуватиметься при кожному наступному використанні бетономішалки, що може зменшити її корисний об'єм, обважнюватиме барабан, і створить додаткове навантаження на електродвигун.

Ніколи не кидайте всередину барабана цеглу для того, щоб вибити ці відкладення.

Не оббивайте барабан зовні молотком, щоб збити наліт. Не піддавайте його ударному навантаженню!

Усохлий бетон необхідно обережно відскрібати із стінок барабана.



Увага! Відразу після закінчення роботи і вивантаження суміші зі змішувача, барабан треба промивати складом з води і гравію впродовж декількох хвилин від залишків розчину.

Включіть бетономішалку, залийте у барабан 10 - 20 літрів чистої води, додайте трохи гравію. Дайте попрацювати змішувачу декілька хвилин.

Вимкніть і злийте брудну воду і гравій.

Переверніть барабан завантажувальним отвором вниз, щоб осушити, і злити з нього усю вологу.

Прочистіть лопасті щіткою.

Забороняється використовувати агресивні хімічні речовини (кислоти і тому подібне), які можуть вступити в реакцію з пластиковими частинами корпусу.

Не допускайте попадання всередину блоку управління рідини, не занурюйте блок або його частини в рідину, не мийте його проточною водою!

Протріть кожух вологою тканиною.

Начисто та досуха витирайте зовнішні частини бетономішалки.



Увага! Видаліть усі сторонні матеріали з кожуха двигуна. Забороняється використовувати їдкі хімічні речовини і рідини для протирання корпусних деталей

Ваш інструмент призначений для роботи впродовж тривалого періоду часу при мінімально необхідному його обслуговуванні.

Безпечна і довговічна робота бетонозмішувача залежить від його правильної експлуатації і обслуговування.

Уважне відношення до профілактичного обслуговування, регулярні перевірки, огляд та догляд подовжують термін служби, і підвищують ефективність роботи інструменту.

Щоб забезпечити максимальний термін служби і ефективну роботу інструменту, ми радимо періодично (кожні повні 100-150 годин роботи, або кожні півроку) звертатися в сервісний центр для регулярного огляду та обслуговування інструменту.

Дотримуйтесь норм завантаження бетонозмішувача!

Не перевищуйте його робочий цикл. Експлуатація бетонозмішувача має бути повторно-короткочасною.

Робочий цикл електродвигуна $S_6 = 40\%$, тобто тривалість часу роботи не більше 40%. На кожну годину роботи треба давати 60% часу для відпочинку і охолодження і 40% часу на роботу.

Час безперервного включення не повинен перевищувати 5 хвилин.

Регулярно очищуйте змішувач. Не забувайте очищувати його відразу по закінченню роботи!

Після кожного використання обов'язково очищуйте барабан від залишку суміші.



Увага! Категорично забороняється змащувати пару «шестерня - зубчастий вінець барабана» це призводить до передчасного зносу.

Забороняється змащувати пару «шестерня - зубчастий вінець барабана», оскільки наявність густого і в'язкого мастила на вінці накопичує в собі бруд, пил і пісок. Що призводить до швидкого сточування шестерні, і знижує термін служби змішувача.

Це з'єднання досить просто очищувати щіткою від бруду і підтримувати в чистоті.

Увага! Шестерня, що обертає барабан, є зношуваною деталлю. Знос шестерні вважається механічним ушкодженням, і гарантійному ремонту не підлягає!

Робіть перевірку натягнення приводного ременя.

Ремонт бетонозмішувача виконуйте тільки в авторизованому сервісному центрі!

9. ТРАНСПОРТУВАННЯ, ЗБЕРІГАННЯ І УТИЛІЗАЦІЯ

Інструмент в упаковці виробника можна транспортувати усіма видами критого транспорту при температурі повітря від -10 до $+40^{\circ}\text{C}$ і відносній вологості до 85% (при температурі $+25^{\circ}\text{C}$).

При транспортуванні мають бути виключені будь-які можливі удари та переміщення упаковки з інструментом усередині транспортного засобу.

Інструмент повинен зберігатися в опалювальному, вентильованому приміщенні, в недоступному для дітей місці, виключаючи попадання прямих сонячних променів, при

температурі від +5 до + 35°C та відносній вологості не більше 80% (при температурі +25°C).

Цей інструмент та комплектуючі вузли виготовлені з безпечних для довкілля і здоров'я людини матеріалів і речовин.

Проте, для запобігання негативній дії на довкілля, по закінченню використання інструменту (закінченню терміну служби) або його непридатності до подальшої експлуатації, інструмент підлягає здачі в приймальні пункти по переробці металобрухту і пластмас.

Утилізація інструменту і комплектуючих вузлів полягає в його повному розбиранні і наступному сортуванні по видах матеріалів і речовин, для наступної переплавки або використання при вторинній переробці.

По закінченню терміну служби, інструмент має бути утилізований відповідно до норм, правил і способів, діючих в місці утилізації побутових приладів.

Утилізація інструменту має бути зроблена без нанесення екологічного збитку довкіллю, відповідно до норм і правил, діючих на території України.

10. ПОШУК І УСУНЕННЯ НЕСПРАВНОСТЕЙ

Несправність	Можлива причина	Варіанти вирішення
Двигун не включається	Немає напруги в мережі живлення	Перевірте наявність напруги в мережі живлення
	Несправний вимикач	Зверніться в сервісний центр для ремонту
	Несправний шнур живлення	
Поява диму і запаху горілої ізоляції	Несправність обмоток ротора або статора	Зверніться в сервісний центр для ремонту
Двигун перегрівається	Забруднена решітка охолодження двигуна	Прочистіть решітку охолодження електродвигуна
	Двигун перенавантажений	Зменшіть об'єм початкової суміші
	Несправний ротор	Зверніться в сервісний центр для ремонту
Двигун не розвиває повну швидкість, і не працює на повну потужність	Низька напруга в мережі живлення	Перевірте напругу в мережі
	Згоріла обмотка або обрив в обмотці	Зверніться в сервісний центр для ремонту

11. ГАРАНТІЙНІ ЗОБОВ'ЯЗАННЯ

Вітаємо Вас з купівлею нашого виробу, і висловлюємо вдячність за Ваш вибір.

У разі виникнення яких-небудь проблем в процесі експлуатації виробу рекомендуємо Вам звертатися тільки в сервісні центри, адреси і телефони яких Ви зможете знайти в

Гарантійному талоні, дізнатися в магазині або на інформаційному сайті нашої Компанії: <http://www.intertool.ua>

При купівлі виробу вимагайте перевірки його комплектності і справності у Вашій присутності, інструкцію по експлуатації і заповнений Гарантійний талон. За відсутності у Вас правильно заповненого Гарантійного талона ми будемо вимушені відхилити Ваші претензії за якістю цього виробу.

Щоб уникнути непорозумінь переконливо просимо Вас перед початком роботи з виробом уважно ознайомитися з інструкцією з його експлуатації.

Звертаємо Вашу увагу на виключно побутове призначення цього виробу.

Правовою основою справжніх гарантійних умов є чинне Законодавство і, зокрема, Закон "Про захист прав споживачів".

Гарантійні зобов'язання виробника діють у рамках законодавства про захист прав споживачів, при використанні виробу виключно для особистих, сімейних і домашніх потреб. Гарантійні зобов'язання виробника не поширюються на випадки використання виробу в цілях здійснення підприємницької діяльності, або у зв'язку з придбанням виробу в цілях задоволення потреб підприємств, установ, організацій.

Гарантійний термін на цей виріб складає 12 місяців, і обчислюється з дня продажу через роздрібну торгову мережу.

У разі усунення недоліків виробу, гарантійний термін подовжується на період, впродовж якого воно не використовувалося.

Термін служби виробу - 2 роки.

Наші гарантійні зобов'язання поширюються тільки на несправності, виявлені впродовж гарантійного терміну і обумовлені виробничими чинниками.

Гарантійні зобов'язання не поширюються на несправності виробу, що виникли в результаті :

- Недотримання користувачем положень інструкції з експлуатації виробу.
- Механічного ушкодження, викликаного зовнішнім ударним або будь-якою іншою дією.
- Використання виробу в професійних цілях і об'ємах.
- Застосування виробу не за призначенням.
- Стихійного лиха, дії непереборної сили (пожежа, нещасний випадок, повінь, удар блискавки та ін.) або побутовими чинниками.
- Несприятливих атмосферних і інших зовнішніх дій на виріб, таких як дощ, сніг, підвищена вологість, нагрів, агресивні середовища.
- Використання приладдя, витратних матеріалів і запчастин, не рекомендованих або не схвалених виробником.
- Проникнення всередину виробу сторонніх предметів, комах, матеріалів або речовин.
- На приладдя, запчастини, що вийшли з ладу внаслідок природного зносу, і витратні матеріали, такі як: привідна шестерня, приводний гумовий ремінь, гумові амортизатори, втулки і сальники, фільтри, вугільні щітки, і т. п.

- Спроб самостійного ремонту інструменту, поза уповноваженим сервісним центром. До безумовних ознак яких відносяться: зірвані гарантійні пломби, заломы на шліцьових частинах кріпильних гвинтів, частин корпусу і тому подібне
- На несправності, що виникли в результаті перенавантаження, а також внаслідок невідповідності параметрів напруги мережі номінальній, що викликає вихід з ладу електродвигуна (ротора і статора одночасно; згорання ротора або статора з оплавленням ізоляційних втулок), вимикачів, автоматичних контрольних блоків і плат, або інших вузлів і деталей. До безумовних ознак перенавантаження виробу відносяться, окрім інших: поява кольорів мінливості, деформація або оплавлення деталей і вузлів виробу, потемніння або обвуглювання ізоляції дротів під впливом високої температури.
- Неналежного користування при експлуатації, зберіганні і обслуговуванні (наявність іржі, засмічення системи охолодження відходами, забивання внутрішніх і зовнішніх порожнин пилом і брудом).

В усіх випадках порушення нормальної роботи інструменту, наприклад, падіння оборотів двигуна, зміна шуму, поява стороннього запаху, диму, вібрації, стука - припиніть роботу і зверніться в сервісний центр.

Виробник залишає за собою право вносити зміни в конструкцію і комплектацію виробу, без попереднього повідомлення, з метою поліпшення його споживчих якостей.

Деякі заходи по технічному обслуговуванню машин і устаткування, проведення регламентних робіт, регулювань і налаштувань, вказаних в інструкції по експлуатації, а також діагностика, можуть не відноситися до гарантійних зобов'язань, і як наслідок підлягають оплаті згідно з діючими розцінками сервісного центру.

Виробник зобов'язується впродовж гарантійного терміну експлуатації безоплатно виправляти дефекти продукції або замінювати її, якщо дефекти не виникли внаслідок порушення покупцем правил користування продукцією або її зберігання. Гарантійний ремонт інструменту робиться виробником після пред'явлення гарантійного талона, а післягарантійний - в спеціалізованих ремонтних майстернях. Виробник не приймає претензії на некомплектність і механічні ушкодження інструменту після його продажу.

СОДЕРЖАНИЕ

1. ОПИСАНИЕ	18
2. КОМПЛЕКТАЦИЯ:.....	18
3. ТЕХНИЧЕСКИЕ ХАРАКТЕРИСТИКИ.....	19
4. ОБЛАСТЬ ПРИМЕНЕНИЯ.....	19
5. ОБЩИЕ ПРАВИЛА БЕЗОПАСНОСТИ	19
6. СБОРКА	22
7. ЭКСПЛУАТАЦИЯ.....	25
8. ТЕХНИЧЕСКОЕ ОБСЛУЖИВАНИЕ	27
9. ТРАНСПОРТИРОВКА, ХРАНЕНИЕ И УТИЛИЗАЦИЯ	28
10. ПОИСК И УСТРАНЕНИЕ НЕИСПРАВНОСТЕЙ.....	29
11. ГАРАНТИЙНЫЕ ОБЯЗАТЕЛЬСТВА.....	29

УВАЖАЕМЫЙ ПОКУПАТЕЛЬ!

Благодарим Вас за выбор продукции INTERTOOL! Мы рекомендуем Вам внимательно ознакомиться с данным руководством и тщательно соблюдать предписания по мерам безопасности, эксплуатации и техническому обслуживанию оборудования.

Содержащаяся в руководстве информация основана на технических характеристиках, имеющих на момент выпуска руководства.

Настоящий паспорт содержит информацию, необходимую и достаточную для надежной и безопасной эксплуатации изделия.

В связи с постоянной работой по совершенствованию изделия изготовитель оставляет за собой право на изменение его конструкции, не влияющее на надежность и безопасность эксплуатации, без дополнительного уведомления.

3. ОПИСАНИЕ

1. передний кронштейн
2. поворотная рукоятка
3. лопасти для размешивания
4. верхний полубак
5. блок двигателя
6. выключатель
7. поперечная балка
8. колесо
9. поддерживающая опора
10. нижний полубак

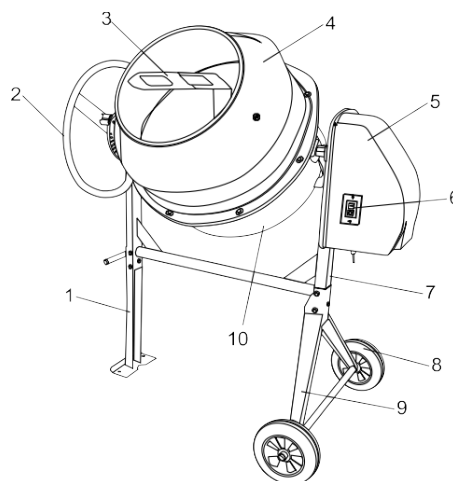


Рис. 1

4. КОМПЛЕКТАЦИЯ:

1. Корпус с электродвигателем – 1 шт.
2. Барабан нижний – 1 шт.
3. Барабан верхний – шт.
4. Стойка рамы – 3 шт.
5. Лопасты – 2 шт.
6. Наклонное колесо – 1 шт.
7. Диск-фиксатор угла наклона – 1 шт.
8. Колесо транспортировочное – 2 шт.
9. Комплект крепежей
(винт/шайба/гайка) - 1 шт.
10. Инструкция по эксплуатации – 1 экз.

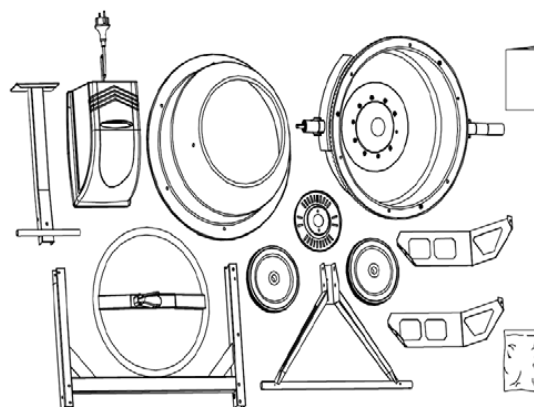


Рис. 2

8. ТЕХНИЧЕСКИЕ ХАРАКТЕРИСТИКИ

Таблица 1

Характеристики	Ед. измерения	DT-9120	DT-9140	DT-9160	DT-9180
Напряжение сети	В	230	230	230	230
Частота сети,	Гц	50	50	50	50
Вместимость барабана	л	120	140	160	180
Открытие барабана	см	39	39	39	39
Мощность мотора	Вт	550	550	650	850
Скорость барабана	об/мин	24-29	24-29	24-29	24-29
Уровень звукового давления	дБ (А)	62	62	62	62
Уровень звуковой мощности	дБ (А)	82	82	82	82
Рабочая Температура	°С	5~40	5~40	5~40	5~40
Рабочая влажность	%	30~90	30~90	30~90	30~90
Температура транспортировки и хранения	°С	-25~55°	-25~55°	-25~55°	-25~55°
		-25~70°	-25~70°	-25~70°	-25~70°

9. ОБЛАСТЬ ПРИМЕНЕНИЯ

Бетономешалка предназначена для приготовления строительного раствора, бетонных смесей, известкового раствора и штукатурки. Устройство может использоваться для перемешивания различных сухих материалов в с/х и строительных работах.

Бетономешалка не предназначена для профессионального использования!

Внимание! Общий объём закладываемой смеси должен составлять 50-70% от геометрического объёма барабана.

10. ОБЩИЕ ПРАВИЛА БЕЗОПАСНОСТИ



Внимание!

Бетономешалки являются оборудованием повышенной опасности. Строго соблюдайте следующие правила техники безопасности.

Прочитайте и запомните эти указания до того, как приступите к работе с бетономешалкой. Используйте изделие только по его прямому назначению, указанному в руководстве пользователя.

Вовремя проводите необходимое обслуживание бетономешалки. Любое изменение или модификация запрещается, так как это может привести к поломке бетономешалки и/или травмам.

Если Вы не имеете навыков в работе с изделием, настоятельно рекомендуется предварительно проконсультироваться у специалиста или опытного пользователя.

Устройство не предназначено для использования лицами (включая детей) с пониженными физическими, чувственными или умственными способностями, или при отсутствии у них опыта или знаний, если они не находятся под контролем или не проинструктированы об использовании прибора лицом, ответственным за их безопасность.



Проверка устройства.

Каждый раз перед использованием устройства необходимо произвести его наружный осмотр на предмет отсутствия повреждений, надежности крепления узлов и деталей, целостности шнура питания.



Внимание!

Не допускается работа при любых неисправностях устройства!

Отключите устройство от источника электропитания перед проведением любых регулировок, замены аксессуаров или принадлежностей, или при хранении бетономешалки.



Безопасность рабочего места.

Убедитесь в безопасности рабочего места: оно должно быть чистым и хорошо освещённым. Будьте внимательны: неровная поверхность, а также грязь, масло, мусор и иные предметы, могут привести к падению человека на движущиеся части механизма.

Использование бетономешалки должно происходить на сухой, ровной поверхности, выдерживающей вес загруженной бетономешалки. Не перемещайте аппарат во время работы! Бетономешалка предназначена для изготовления бетона, известкового раствора и штукатурки, а НЕ для перемешивания огнеопасных и взрывчатых веществ! Не работайте на аппарате вблизи испарений краски, растворителей и других огнеопасных веществ.



Рабочая форма.

Не надевайте широкую одежду, галстук или украшения (кольца, наручные часы) во избежание попадания их в движущиеся детали механизма. Рекомендуется использовать перчатки, которые не проводят ток и нескользящую обувь.

Используйте защитный головной убор при работе. Надевайте маску или респиратор при работе с пылеобразующими материалами. Всегда носите защитные очки (обычные очки не считаются защитными и не подходят для работы с бетономешалкой).

Будьте аккуратны при обращении с сетевым шнуром. Никогда не перемещайте бетономешалку за шнур, т.к. это может привести к его разрыву и дальнейшим неисправностям системы. Не подвергайте сетевой шнур нагреванию, попаданию в масло, и защитите его от острых предметов.

Удлинитель.

Удлинитель шнура питания не должен превышать 50 метров в длину. Сечение провода должно составлять 1,5 мм² на 220В для нормальной подачи электричества. Не выполнение предписанных технических указаний может привести к перегреву мотора и его повреждению.

Избегайте незащищенных источников питания. Удостоверьтесь, что удлинитель шнура питания защищен от влаги, острых предметов и возможности переезда шнура бетономешалкой.

Размотайте шнур на всю длину перед началом работы.

Избегайте ударов электричеством. Проверьте изоляцию проводки. Не включайте или не выключайте прибор, находясь на влажной, мокрой поверхности. Не работайте под дождем или на влажной местности. Избегайте прикосновений к заземленным деталям: трубам, радиаторам, эл. цепи и охлаждающей системе. Не прикасайтесь к металлическим деталям во время включения или выключения устройства.

Не допускайте посторонних людей и детей к бетономешалке.



Сохраняйте устойчивое положение во время загрузки или выгрузки. Никогда не вставляйте на бетономешалку ногами.



Избегайте травм.

Держите руки на безопасном расстоянии от движущихся деталей механизма. Не помещайте инструменты и избегайте попадания любых частей тела в барабан во время выполнения рабочих операций. Во время работы не суйте руки в пространство между рамой и опорой или барабаном и опорой.



Не превышайте допустимых нагрузок.

Соблюдайте технику работы с бетономешалкой. Не включайте мотор при перегруженном полном барабане. Поломка электродвигателя вследствие перегрузки барабана является исключением из правил гарантийного обслуживания, к признакам которого относятся: наличие гари, обугливание ротора и статора.

Не используйте бетономешалку не по назначению.

Не оставляйте бетономешалку без присмотра во время работы механизма.



Бетономешалка имеет двойную изоляцию, что означает, что все внешние металлические части электрически изолированы от токоведущих частей.



Внимание! Двойная изоляция не заменяет обычных мер предосторожности, необходимых при работе инструментом.

Эта изоляционная система служит дополнительной защитой от травм, возникающих в результате возможного повреждения электрической изоляции внутри инструмента.



Внимание! Дожидайтесь полной остановки движущихся по инерции частей инструмента после его выключения, не пытайтесь остановить их руками!

Не перегружайте инструмент, безопасная и надежная работа гарантируется только при соблюдении параметров, указанных в его технических характеристиках. Работайте с перерывами, чтобы не допустить перегрева. Следите, чтобы вентиляционные отверстия (прорези) в корпусе электродвигателя всегда были открытыми и чистыми.

Отключение. Не открывайте мотор при включенном механизме. Отключайте бетономешалку при перерывах в работе, транспортировке и чистке.

Будьте начеку. Запрещено управлять бетономешалкой под воздействием алкоголя или лекарств, которые могут повлиять на скорость вашей реакции. Не работайте с бетономешалкой, когда Вы устали или не имеете возможности контролировать рабочий процесс. Будьте внимательны весь период работы.

Относитесь к бетономешалке внимательно. Каждый раз после работы бетономешалку следует очищать от остатков раствора. В противном случае они засохнут внутри барабана. Включите бетономешалку, залейте в барабан 10-20 литров чистой воды, добавьте немного гравия. Дайте поработать смесителю около минуты. Выключите и слейте грязную воду и гравий. Прочистите лопасти щеткой.

Не лейте воду на кожух мотора и, особенно на вентиляционные отверстия.

Запрещается использовать едкие химические вещества и жидкости для чистки устройства.

Хранение. Храните бетономешалку в теплом, сухом, не доступном для детей месте.

Утилизация. По истечению срока службы, инструмент должен быть утилизирован в соответствии с нормами, правилами и способами, действующими в месте утилизации приборов.

11. СБОРКА

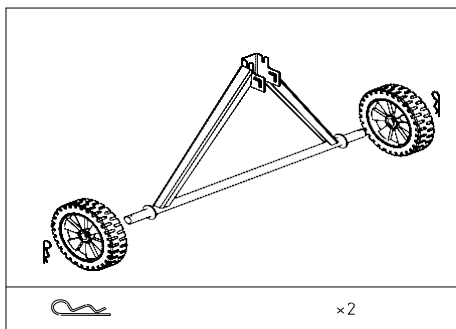


Рис. 3

Сборка поддерживающей опоры.

Установите подставку вертикально как показано на рис. 3.

Наденьте плоскую шайбу на поддерживающую опору (9), затем наденьте колесо и еще одну плоскую шайбу.

Вставьте штифты в отверстия поддерживающей опоры (9).

Загните каждый с двух сторон, чтобы штифты не выпали из отверстий.

Сборка рамы

Присоедините к поперечной балке (7) передний кронштейн (1) как показано на рис.4.

Вставьте в отверстия два болта М8х70 с шайбами и накрутите гайки, с другой стороны. Также заверните болт М8х70 с шайбой в гайку в раме. Затяните плотно гаечным ключом.

Переверните раму и приложите опору с колесами (9) как показано на рис.5. Вставьте и притяните болты.

Убедитесь, что все болты и гайки плотно закручены.

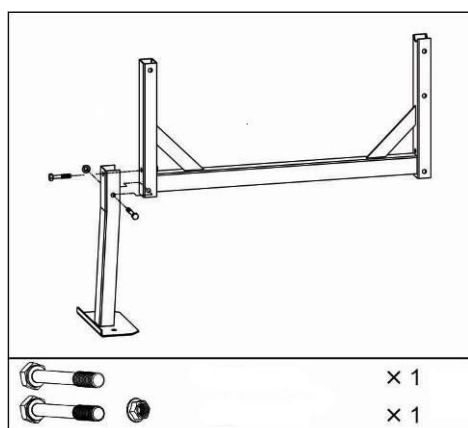


Рис. 4

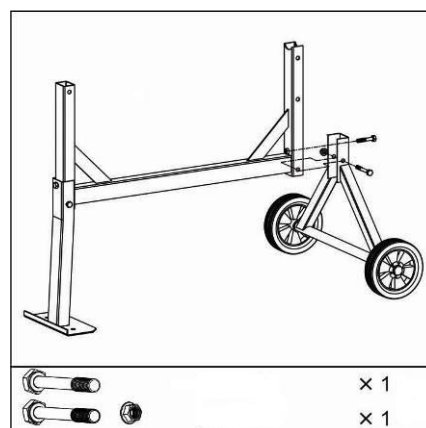


Рис. 5

Установка нижнего полубака

Осторожно с помощью двух человек установите нижний полубак (10) с опорной дугой на раму как показано на рис. 6.

С каждой стороны выровняйте отверстия с опорой подшипника и вставьте болты, гайки и шайбы М8х50

Затяните болты гаечным ключом.

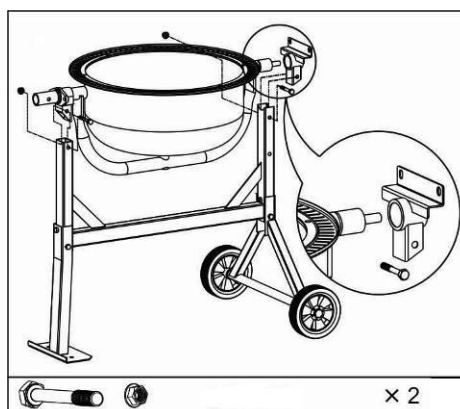


Рис. 6

Поворотная рукоятка

Плавно задвиньте блокирующую пластину на ось большого диаметра как показано на рис. 7,8. Закрепите с помощью двух болтов M8x25 с шайбами.

Заверните болт M10x65 в трубу поворотной рукоятки. Вставьте шайбу и затем пружину в трубу. Удерживая пружину пальцем, наденьте рукоятку на вал. Нажмите рукоятку вниз пока отверстия на валу и трубе поворотной рукоятки не совпадут. Вставьте болт с шайбами и зафиксируйте двумя гайками. Жесткость пружины регулируется болтом.

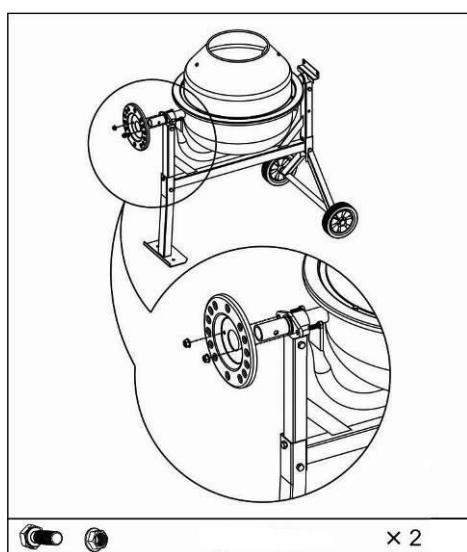


Рис. 7

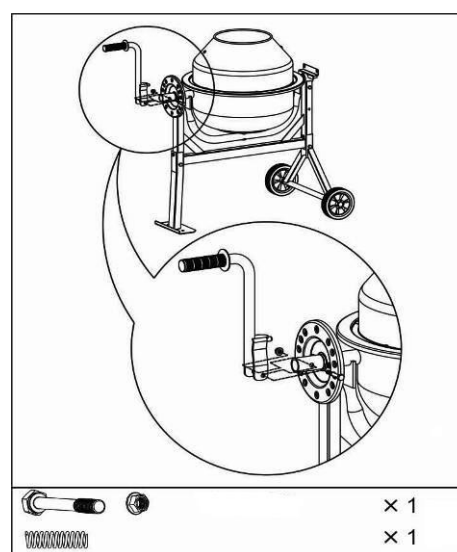


Рис.8

Лопастей для размешивания

Установите лопасти бетономешалки внутрь нижнего полубака так, как показано на рис. 9. В нижней части полубака расположены два отверстия. Используйте для крепления болты M8x20, которые вставляются с внешней стороны полубака. Гайки и шайбы устанавливаются изнутри.

Внимание! Мягкие алюминиевые шайбы должны быть установлены между лопастями и баком для герметичности.

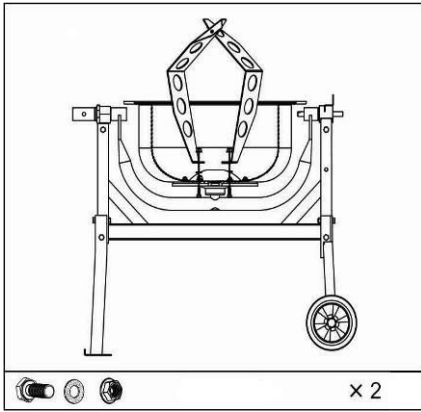


Рис.9



Рис. 10

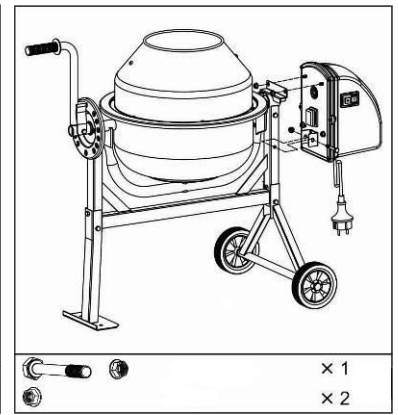


Рис. 11

Верхний полубак

Установите резиновую прокладку в паз нижнего полубака как показано на рис. 10. Отверстия в прокладке должны совпасть с отверстиями для болтов. Установите верхний полубак на обод нижнего полубака, убедитесь, что отверстия совместились и стрелки сошлись.

Вставьте винты М8х16 с крестообразной головкой вместе с шайбами в отверстия на венце. Наденьте на каждый винт снизу шайбу, гайку и плотно затяните.

Закрепите лопасти на верхнем полубаке винтами М8х16, М8х20 через отверстия с внешней стороны.

Кожаные шайбы устанавливаются внутри между лопастями и верхним полубаком. Затяните лопасти с внутренней стороны, используя гайки.

Убедитесь, что все лопасти надежно закреплены.

Блок двигателя

Выровняйте шпоночные пазы, сдвигая блок двигателя на вал шестерни. Закрепите блок с рамой двумя болтами М8х25 и одним М8Х50 с шайбами как на рисунке 11.

12. ЭКСПЛУАТАЦИЯ

Включение/ выключение бетономешалки.

Нажмите зеленую кнопку выключателя (6) для включения бетономешалки. Для выключения – нажмите красную кнопку выключателя (6).

Наклон бака

Приводимая в действие пружиной поворотная рукоятка обеспечивает надежную фиксацию барабана в положениях хранения, работы и выгрузки.

Бак фиксируется в этих положениях при помощи зубцов на поворотной рукоятке, которые

входят в зацепление с пазами на фиксирующем диске. Чтобы наклонить бак надо оттянуть на себя поворотную рукоятку, чтобы разъединить зацепление. Это позволяет поворачиваться рукоятке и баку в одном направлении.

Положения бака бетономешалки при загрузке и смешивании материалов.

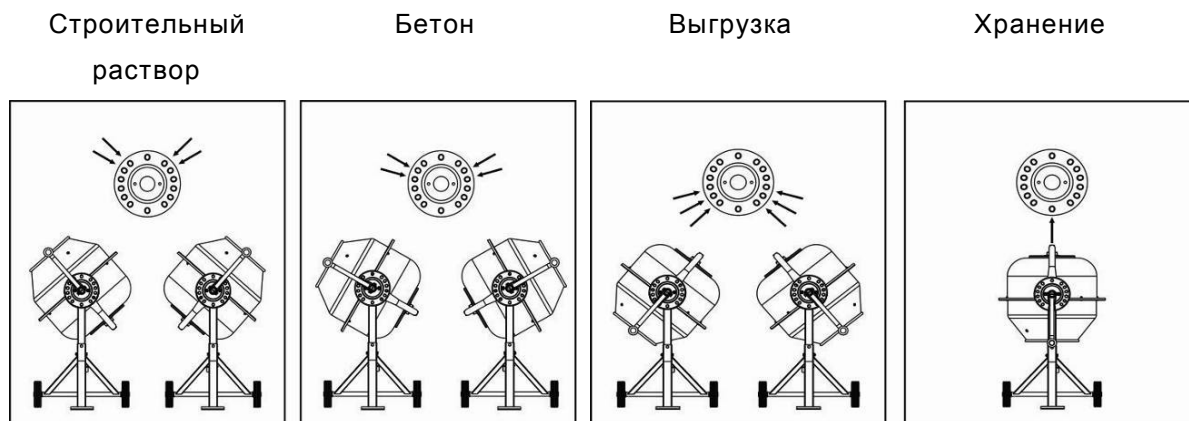


Рис. 12

Рис.13

Загрузка

Подключите кабель к бетономешалке. Только после этого подключите бетономешалку к сети.

Запустите бетономешалку перед загрузкой. Всегда загружайте только вращающийся барабан.

Не забрасывайте материал в бетономешалку во избежание отскакивания обратно от барабана.

Для получения лучшего результата при работе:

- Добавьте необходимое количество гравия в барабан.
- Добавьте цемент.
- Добавьте необходимое количество песка.
- Налейте в барабан воду.

Выгрузка

Не выключайте бетономешалку, если она полная. Выгрузка должна производиться только при вращающемся барабане.

12. ТЕХНИЧЕСКОЕ ОБСЛУЖИВАНИЕ



Внимание! Не помещайте руки во вращающийся барабан!

Тщательно очищайте бетономешалку СРАЗУ по окончании работы.

Барабан необходимо содержать в чистоте.

После работы смесителя, на внутренней стенке барабана, всегда будет оставаться налипший бетон или известь.

Даже небольшое количество оставшейся массы, затвердев, будет собирать исходный материал и увеличиваться при каждом последующем использовании бетоносмесителя, что может уменьшить его полезный объем, утяжелит барабан, и создаст дополнительную нагрузку на электродвигатель.

Никогда не бросайте внутрь барабана кирпичи для того, чтобы выбить эти отложения.

Не обивайте барабан снаружи молотком, чтобы сбить налет. Не подвергайте его ударной нагрузке!

Засохший бетон необходимо осторожно соскребать со стенок барабана.



Внимание! Сразу по окончании работы и выгрузки смеси из смесителя, барабан нужно промывать составом из воды и гравия в течение нескольких минут от остатков раствора.

Включите бетоносмеситель, залейте в барабан 10 - 20 литров чистой воды, добавьте немного гравия. Дайте поработать смесителю несколько минут.

Выключите и слейте грязную воду и гравий.

Переверните барабан загрузочным отверстием вниз, чтобы осушить, и слить из него всю влагу.

Прочистите лопасти щеткой.

Запрещается использовать агрессивные химические вещества (кислоты и т.п.), которые могут вступить в реакцию с пластиковыми частями корпуса.

Не допускайте попадания внутрь блока управления жидкости, не погружайте блок или его части в жидкость, не мойте его проточной водой!

Протрите кожух влажной тканью.

Начисто и насухо вытирайте внешние части бетоносмесителя.



Внимание! Удалите все посторонние материалы с кожуха двигателя. Запрещается использовать едкие химические вещества и жидкости для протирки корпусных деталей

Ваш инструмент предназначен для работы в течение длительного периода времени при минимально необходимом его обслуживании.

Безопасная и долговечная работа бетоносмесителя зависит от его правильной эксплуатации и обслуживания.

Внимательное отношение к профилактическому обслуживанию, регулярные проверки, осмотр и уход продлевают срок службы, и повышают эффективность работы инструмента.

Чтобы обеспечить максимальный срок службы и эффективную работу инструмента, мы советуем периодически (каждые полные 100-150 часов работы, либо каждые полгода) обращаться в сервисный центр для регулярного осмотра, смазки, и обслуживания инструмента.

Соблюдайте норму загрузки бетоносмесителя!

Не превышайте его рабочий цикл. Эксплуатация бетоносмесителя должна быть повторно-кратковременной.

Рабочий цикл электродвигателя $S_6 = 40\%$, т.е. продолжительность времени работы не более 40%. На каждый час работы нужно давать 60% времени для отдыха и охлаждения и 40% времени на работу.

Время непрерывного включения не должно превышать 5 минут.

Регулярно очищайте смеситель. Не забывайте очищать его сразу по окончании работы!

После каждого использования обязательно очищайте барабан от остатка смеси.



Внимание! Категорически запрещается смазывать пару «шестерня – зубчатый венец барабана» это приводит к преждевременному износу.

Запрещается смазывать пару «шестерня – зубчатый венец барабана», т.к. наличие густой и вязкой смазки на венце накапливает в себе грязь, пыль и песок. Что приводит к быстрому стачиванию шестерни, и снижает срок службы смесителя.

Данное соединение достаточно просто очищать щеткой от грязи и поддерживать в чистоте.



Внимание! Шестерня, вращающая барабан, является изнашиваемой деталью. Износ шестерни считается механическим повреждением, и гарантийному ремонту не подлежит!

Производите проверку натяжения приводного ремня.

Ремонт бетоносмесителя производите только в авторизованном сервисном центре!

13. ТРАНСПОРТИРОВКА, ХРАНЕНИЕ И УТИЛИЗАЦИЯ

Инструмент в упаковке изготовителя можно транспортировать всеми видами крытого транспорта при температуре воздуха от - 10 до + 40°C и относительной влажности до 85% (при температуре +25°C).

При транспортировании должны быть исключены любые возможные удары и перемещения упаковки с инструментом внутри транспортного средства.

Инструмент должен храниться в отапливаемом, вентилируемом помещении, в недоступном для детей месте, исключая попадание прямых солнечных лучей, при температуре от +5 до + 35°С, и относительной влажности не более 80% (при температуре +25°С).

Данный инструмент и комплектующие узлы изготовлены из безопасных для окружающей среды и здоровья человека материалов и веществ.

Тем не менее, для предотвращения негативного воздействия на окружающую среду, по окончании использования инструмента (истечению срока службы) или его непригодности к дальнейшей эксплуатации, инструмент подлежит сдаче в приемные пункты по переработке металлолома и пластмасс.

Утилизация инструмента и комплектующих узлов заключается в его полной разборке и последующей сортировке по видам материалов и веществ, для последующей переплавки или использования при вторичной переработке.

По истечению срока службы, инструмент должен быть утилизирован в соответствии с нормами, правилами и способами, действующими в месте утилизации бытовых приборов. Утилизация инструмента должна быть произведена без нанесения экологического ущерба окружающей среде, в соответствии с нормами и правилами, действующими на территории Украины.

14. ПОИСК И УСТРАНЕНИЕ НЕИСПРАВНОСТЕЙ

Неисправность	Вероятная причина	Действия по устранению
Двигатель не включается	Нет напряжения в сети питания	Проверьте наличие напряжения в сети питания
	Неисправен выключатель	Обратитесь в сервисный центр для ремонта
	Неисправен шнур питания	
Появление дыма и запаха горелой изоляции	Неисправность обмоток ротора или статора	Обратитесь в сервисный центр для ремонта
Двигатель перегревается	Загрязнена решетка охлаждения двигателя	Прочистите решетку охлаждения электродвигателя
	Двигатель перегружен	Уменьшите объем исходной смеси
	Неисправен ротор	Обратитесь в сервисный центр для ремонта
Двигатель не развивает полную скорость, и не работает на полную мощность	Низкое напряжение в сети питания	Проверьте напряжение в сети
	Сгорела обмотка или обрыв в обмотке	Обратитесь в сервисный центр для ремонта

15. ГАРАНТИЙНЫЕ ОБЯЗАТЕЛЬСТВА

Поздравляем Вас с покупкой нашего изделия, и выражаем признательность за Ваш выбор.

В случае возникновения каких-либо проблем в процессе эксплуатации изделия рекомендуем Вам обращаться только в сервисные центры, адреса и телефоны которых Вы сможете найти в Гарантийном талоне, узнать в магазине или на информационном сайте нашей Компании: <http://www.intertool.ua>

При покупке изделия требуйте проверки его комплектности и исправности в Вашем присутствии, инструкцию по эксплуатации и заполненный Гарантийный талон. При отсутствии у Вас правильно заполненного Гарантийного талона мы будем вынуждены отклонить Ваши претензии по качеству данного изделия.

Во избежание недоразумений убедительно просим Вас перед началом работы с изделием внимательно ознакомиться с инструкцией по его эксплуатации.

Обращаем Ваше внимание на исключительно бытовое назначение данного изделия.

Правовой основой настоящих гарантийных условий является действующее Законодательство и, в частности, Закон "О защите прав потребителей".

Гарантийные обязательства изготовителя действуют в рамках законодательства о защите прав потребителей, при использовании изделия исключительно для личных, семейных и домашних нужд. Гарантийные обязательства изготовителя не распространяются на случаи использования изделия в целях осуществления предпринимательской деятельности, либо в связи с приобретением изделия в целях удовлетворения потребностей предприятий, учреждений, организаций.

Гарантийный срок на данное изделие составляет 12 месяцев, и исчисляется со дня продажи через розничную торговую сеть.

В случае устранения недостатков изделия, гарантийный срок продлевается на период, в течение которого оно не использовалось.

Срок службы изделия – 2 года.

Наши гарантийные обязательства распространяются только на неисправности, выявленные в течение гарантийного срока и обусловленные производственными факторами.

Гарантийные обязательства не распространяются на неисправности изделия, возникшие в результате:

- Несоблюдения пользователем предписаний инструкции по эксплуатации изделия.
- Механического повреждения, вызванного внешним ударным или любым иным воздействием.
- Использования изделия в профессиональных целях и объёмах.
- Применения изделия не по назначению.
- Стихийного бедствия, действия непреодолимой силы (пожар, несчастный случай, наводнение, удар молнии и др.) или бытовыми факторами.
- Неблагоприятных атмосферных и иных внешних воздействий на изделие, таких как дождь, снег, повышенная влажность, нагрев, агрессивные среды.
- Использования принадлежностей, расходных материалов и запчастей, не рекомендованных или не одобренных производителем.

- Проникновения внутрь изделия посторонних предметов, насекомых, материалов или веществ.
- На принадлежности, запчасти, вышедшие из строя вследствие нормального износа, и расходные материалы, такие как: ведущая шестерня, приводной резиновый ремень, резиновые амортизаторы, втулки и сальники, фильтры, угольные щетки, и т. п.
- Попыток самостоятельного ремонта инструмента, вне уполномоченного сервисного центра. К безусловным признакам которых относятся: сорванные гарантийные пломбы, заломы на шлицевых частях крепежных винтов, частей корпуса и т.п.
- На неисправности, возникшие в результате перегрузки, а также вследствие несоответствия параметров напряжения сети номинальному, повлекшей выход из строя электродвигателя (ротора и статора одновременно; сгорание ротора или статора с оплавлением изоляционных втулок), выключателей, автоматических контрольных блоков и плат, или других узлов и деталей. К безусловным признакам перегрузки изделия относятся, помимо прочих: появление цветов побежалости, деформация или оплавление деталей и узлов изделия, потемнение или обугливание изоляции проводов под воздействием высокой температуры.
- Ненадлежащего обращения при эксплуатации, хранении и обслуживании (наличие ржавчины, засорение системы охлаждения отходами, забивание внутренних и внешних полостей пылью и грязью).

Во всех случаях нарушения нормальной работы инструмента, например, падение оборотов двигателя, изменение шума, появление постороннего запаха, дыма, вибрации, стука - прекратите работу и обратитесь в сервисный центр.

Изготовитель оставляет за собой право вносить изменения в конструкцию и комплектацию изделия, без предварительного уведомления, с целью улучшения его потребительских качеств.

Некоторые мероприятия по техническому обслуживанию машин и оборудования, проведение регламентных работ, регулировок и настроек, указанных в инструкции по эксплуатации, а также диагностика, могут не относиться к гарантийным обязательствам, и как следствие подлежат оплате согласно действующим расценкам сервисного центра.

Изготовитель обязуется в течение гарантийного срока эксплуатации безвозмездно исправлять дефекты продукции или заменять ее, если дефекты не возникли вследствие нарушения покупателем правил пользования продукцией или ее хранения. Гарантийный ремонт инструмента производится изготовителем по предъявлении гарантийного талона, а послегарантийный – в специализированных ремонтных мастерских. Изготовитель не принимает претензии на некомплектность и механические повреждения инструмента после его продажи.



INTERTOOL.ua

инструмент в каждый дом