



INTERTOOL.ua

инструмент в каждый дом

RU UA

ПИЛА ДИСКОВАЯ / ПИЛА ДИСКОВА WT-0618 WT-0621

РУКОВОДСТВО ПО ЭКСПЛУАТАЦИИ ІНСТРУКЦІЯ З ЕКСПЛУАТАЦІЇ



Пожалуйста, прочитайте и ознакомьтесь с пособием по эксплуатации перед использованием и следуйте всем его правилам безопасности и инструкциям по применению.

Несоблюдение инструкции может привести к травмам или поломке инструмента.

Будь ласка, прочитайте і ознайомтесь з посібником з експлуатації перед використанням та дотримуйтесь правил безпеки і інструкцій щодо застосування.

Недотримання інструкції може призвести до травм або поломки інструменту.

**Спасибо за то, что выбрали продукт торговой марки INTERTOOL.
Дякуємо за те, що вибрали продукт торгової марки INTERTOOL.**

ОГЛАВЛЕНИЕ

Предисловие	3
1. Комплектация	4
2. Технические характеристики	4
3. Общий вид и составные части изделия	5
4. Информация по безопасности	6
5. Эксплуатация изделия	9
6. Хранение и обслуживание	11
7. Гарантийное обслуживание	11
8. Утилизация устройства	12

Производитель оставляет за собой право на внесение изменений в конструкцию, дизайн и комплектацию изделий.

Изображения в инструкции могут отличаться от реальных узлов и надписей на изделии.

Адреса сервисных центров по обслуживанию силовой техники INTERTOOL Вы можете найти на сайте www.INTERTOOL.ua

ПРЕДИСЛОВИЕ

Благодарим Вас за приобретение электроинструмента INTERTOOL.

В данном руководстве содержится описание техники безопасности и процедур по обслуживанию и использованию электроинструмента.

В этом документе представлена самая свежая информация, доступная к моменту печати. Некоторые изменения, внесенные производителем впоследствии, могут быть не отражены в данном руководстве, а также изображения и рисунки могут отличаться от реального изделия.

При возникновении проблем используйте контактную информацию, расположенную в конце руководства.

Перед началом работы с электроинструментом необходимо внимательно прочитать все руководство. Это поможет избежать травматизма и повреждения оборудования.

ОБЩАЯ ИНФОРМАЦИЯ

Данный электроинструмент предназначен для выполнения работ по распиловке древесных и полимерных материалов на закрепленной поверхности, а также поперечных разрезов под углом 45° в деревянных материалах.

1 КОМПЛЕКТАЦИЯ

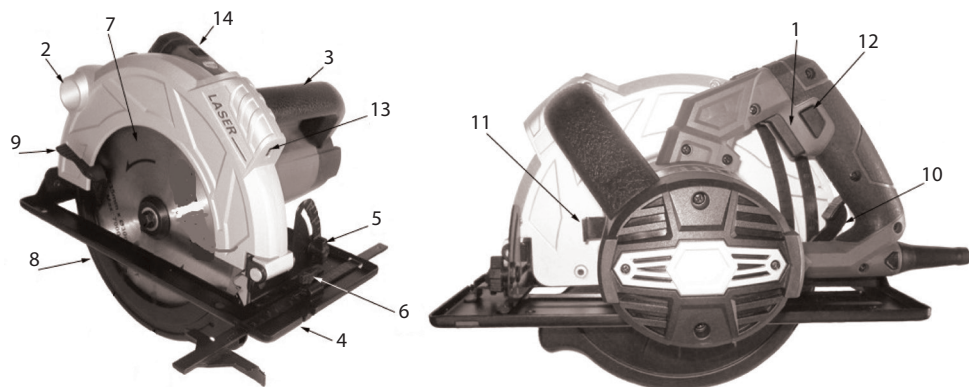
В комплект поставки входят:

- Пила дисковая - 1 шт.
- Пильный диск - 1 шт.
- Параллельная направляющая - 1 шт.
- Адаптер для подключения пылесоса - 1 шт.
- Шестигранный ключ - 1 шт.
- Руководство пользователя - 1 шт.
- Гарантийный талон - 1 шт.

2 ТЕХНИЧЕСКИЕ ХАРАКТЕРИСТИКИ

Наименование	WT-0618	WT-0621
Двигатель, Вт	1500	1800
Диаметр диска, мм	190x20	210x30
Глубина пропила 45/90°, мм	43/65	48/73
Число оборотов, об/мин	5800	5000
Регулировка глубины	•	•
Регулировка угла наклона	0-45°	0-45°
Материал подошвы	сталь	сталь
Лазер	•	•
Подключение к пылесосу	•	•

3 ОБЩИЙ ВИД И СОСТАВНЫЕ ЧАСТИ ИЗДЕЛИЯ



1. Выключатель
2. Отверстие для вывода стружки и подключения пылесоса
3. Дополнительная рукоятка для удобного захвата
4. Опорная плита
5. Фиксатор настройки угла наклона
6. Фиксатор крепления параллельного упора
7. Пильный диск
8. Защитный кожух диска
9. Фиксатор защитного кожуха
10. Фиксатор настройки глубины пропила
11. Кнопка блокировки шпинделя
12. Кнопка защиты выключателя
13. Лазер
14. Кнопка вкл/выкл лазера

4 ИНФОРМАЦИЯ ПО БЕЗОПАСНОСТИ

ОБЩИЕ УКАЗАНИЯ ПО ТЕХНИКЕ БЕЗОПАСНОСТИ

Внимательно прочтите все указания по технике безопасности. Несоблюдение данных указаний и инструкций по технике безопасности может стать причиной поражения электрическим током, тяжелых травм и пожара. Сохраняйте эти инструкции на протяжении всего срока пользования инструментом. Данные инструкции распространяются на весь электроинструмент INTERTOOL - как с питанием от сети переменного тока, так и от аккумуляторных батарей.

БЕЗОПАСНОСТЬ РАБОЧЕГО МЕСТА

- Содержите рабочее место в чистоте и хорошо освещенным.
- Не работайте с электроинструментом во взрывоопасном помещении, в котором находятся горючие жидкости, воспламеняющиеся газы или пыль.
- Электроинструменты искрят, что может привести к воспламенению пыли или паров.
- Во время работы с электроинструментом не допускайте близко к Вашему рабочему месту детей и посторонних лиц.
- Не отвлекайтесь: Вы можете потерять контроль над электроинструментом.

ЭЛЕКТРОБЕЗОПАСНОСТЬ

- Вилка сетевого шнура электроинструмента должна соответствовать сетевой розетке. Ни в коем случае не вносите изменения в конструкцию вилки. Данное требование снижает риск поражения электрическим током.
- Избегайте контакта с заземленными поверхностями, а именно: с трубами, элементами отопления, кухонными плитами и холодильниками. При заземлении через них повышается риск поражения электротоком.
- Защищайте электроинструмент от дождя и сырости. Проникновение воды в него повышает риск поражения электричеством.
- Не допускается использовать сетевой шнур не по назначению, например для переноса подвески электроинструмента, или для вытягивания вилки из сетевой розетки. Защищайте шнур от воздействия высоких температур, масла, острых кромок.

ПРИМЕНЕНИЕ ЭЛЕКТРОИНСТРУМЕНТА И ОБРАЩЕНИЕ С НИМ

- Не перегружайте электроинструмент. Чрезмерная нагрузка приводит к уменьшению срока службы или выходу его из строя.
- Не работайте с электроинструментом при неисправном выключателе. Прибор, который невозможно включить или выключить, опасен и должен быть отремонтирован в авторизованном сервисном центре.

- Если Вы не работаете с электроинструментом, отключите вилку от розетки сети и/или выньте аккумулятор. Эта мера предосторожности предотвращает непреднамеренное включение устройства.

- Храните электроинструмент в не доступном для детей месте. Не разрешайте пользоваться прибором лицам, которые не знакомы с ним или не читали данное руководство по эксплуатации.

- Бережно и тщательно ухаживайте за электроинструментом. Всегда проверяйте его исправность перед началом работы. Поврежденный инструмент должен быть отремонтирован в авторизованном сервисном центре.

- Держите электроинструмент и оснастку в чистом и заточенном состоянии. Тогда он реже заклинивается, и с ним легко работать.

- Применяйте электроинструмент, принадлежности, оснастку по назначению и в соответствии с настоящими инструкциями. Использование прибора для непредусмотренных работ может привести к несчастным случаям и серьезным травмам.

- Поврежденный или спутанный шнур повышает риск поражения электрическим током.

- При работе с электроинструментом под открытым небом применяйте специальные удлинители.

- В случае когда необходимо использование электроинструмента в сыром помещении, подключайте его через УЗО (устройство защитного отключения).

Его применение уменьшит риск поражения электрическим током.

БЕЗОПАСНОСТЬ ЛЮДЕЙ

- Продуманно начинайте работу с электроинструментом, будьте внимательны, следите за тем, что Вы делаете. Не пользуйтесь устройством в усталом состоянии, в состоянии наркотического или алкогольного опьянения или под воздействием лекарств.

- Невнимательность при работе с электроинструментом может привести к серьезным травмам.

Применяйте средства индивидуальной защиты и всегда надевайте защитные очки.

- Использование средств индивидуальной защиты (защитной маски, обуви на нескользящей подошве, защитного шлема или средств защиты органов слуха), в зависимости от вида работы электроинструмента снижает риск получения травм.

- Перед подключением электроинструмента к сети и/или к аккумулятору убедитесь, что он выключен.

- При транспортировке электроинструмента не держите палец на выключателе.

- Во время работы всегда занимайте устойчивое положение и

сохраняйте равновесие.

- Во время работы надевайте подходящую рабочую одежду. Не носите широкую одежду и украшения. Держите волосы, одежду и рукавицы вдали от движущихся частей электроинструмента. Широкая одежда, украшения или длинные волосы могут быть затянуты его вращающимися частями.
- При возможности установки пылеотсасывающих и пылесборных устройств проверяйте их правильное присоединение и использование.

УКАЗАНИЯ ПО БЕЗОПАСНОСТИ ПРИ РАБОТЕ С ПИЛОЙ

- Всегда используйте защитные приспособления, установленные на инструменте и находящиеся в комплекте с ним.
- Избегайте непреднамеренного запуска. Всегда отсоединяйте сетевой кабель от розетки перед тем, как проводить любые работы по обслуживанию инструмента или замене диска. Используйте только те диски, которые рекомендованы производителем для данной модели.
- Всегда надевайте защитные перчатки при работе с дисковой пилой и замене оснастки.
- Всегда проверяйте инструмент на наличие повреждений. При обнаружении поврежденных частей немедленно замените их. Перед запуском убедитесь, что движущиеся части инструмента не клинят, проверьте их центровку.
- Всегда соблюдайте направление подачи. Подавайте деталь на пильный диск только в направлении, противоположном направлению вращения диска.
- Не оставляйте инструмент во включенном состоянии без управления и в автономном режиме работы.
- Всегда дожидайтесь полной остановки вращения вала, прежде чем положить инструмент. По окончании работы всегда отсоединяйте кабель от сети питания.
- Не допускайте блокировки защитного кожуха пильного диска, забивания его опилками. Если это случилось, остановите инструмент, отключите его от сети и тщательно очистите заклинивший защитный кожух.
- Никогда не снимайте с инструмента расклинивающий нож. Расстояние между зубчатой кромкой и расклинивающим ножом должно составлять максимум 5 мм.
- Не пользуйтесь пильными дисками, изготовленными из быстрорежущей стали (предпочтительны диски с калёным или твердосплавным зубом).
- Не пользуйтесь погнутыми, деформированными или иным образом поврежденными пильными дисками.
- Прежде чем приступить к распиловке заготовок, удалите из них гвозди и другие металлические объекты.
- Начинайте распиловку, только когда дисковая пила разовьет рабочую скорость.
- Надежно закрепите заготовку в фиксаторах (тисках или струбцинах). Никогда не пытайтесь распиливать заготовки особо малого размера.

- Инструмент можно класть на любую поверхность только после его выключения и полной остановки пильного диска.
- Никогда не пытайтесь замедлить вращение пильного диска, прилагая усилие к его боковой стенке.
- Прежде чем приступить к техническому обслуживанию инструмента, замене пильного диска и т. п., всегда извлекайте вилку шнура питания из сетевой розетки.
- Не пользуйтесь пильными дисками, толщина которых превосходит толщину расклинивающего ножа.
- Удостоверьтесь в том, что диаметр шпинделя пилы соответствует диаметру посадочного отверстия пильного диска.

5 ЭКСПЛУАТАЦИЯ ИЗДЕЛИЯ

УСТАНОВКА ПИЛЬНОГО ДИСКА

- Положите электроинструмент на торцевую сторону корпуса двигателя.
- Заблокируйте шпиндель кнопкой блокировки (11)
- Специальным ключом, входящим в комплектацию, выверните зажимной винт внешнего фланца, удерживающие диск.
- Поверните нижний защитный кожух по часовой стрелке и поменяйте диск.
- Установите пильный диск на внутренний фланец. Направление резания зубьев (направление стрелки на пильном диске) должно совпадать со стрелкой направления вращения на защитном кожухе.
- Установите внешний фланец.
- Заблокируйте шпиндель.
- Затяните шестигранным ключом зажимной винт. Момент затяжки должен составлять 10-12 Н·м, что отвечает завертыванию рукой плюс 1/4 оборота.

УСТАНОВКА ПАРАЛЛЕЛЬНОЙ НАПРАВЛЯЮЩЕЙ

Параллельная направляющая дает возможность выполнять точные пропилы вдоль кромки заготовки, а также распиливание на равные по размеру полосы.

- Отпустите регулировочный винт (6). Вставьте параллельную направляющую в основание дисковой пилы.
- Установите параллельную направляющую на величину требуемого отступа на соответствующую маркировку реза.
- Затяните регулировочный винт (6)

ВКЛЮЧЕНИЕ ПИЛЫ

- Нажмите кнопку блокировки выключателя (12)

- Удерживая кнопку нажатой, нажмите клавишу выключателя (1)
- Отпустите кнопку блокировки и продолжайте работу.
- Для выключения отпустите клавишу выключателя.

РЕГУЛИРОВКА ГЛУБИНЫ ПИЛЕНИЯ

Дисковая пила оснащена бесступенчатой регулировкой глубины резания. Аккуратный и чистый рез получается, когда пильный диск выступает за пределы распиливаемого материала примерно на 3 мм.

- Поднимите зажимной рычаг фиксации глубины пропила (10) и оттяните пилу от опорной плиты.
- Установите желаемый размер по масштабной линейке для регулировки глубины резания.
- Опустите регулировочный зажимной рычаг.

РЕГУЛИРОВКА УГЛА ПИЛЕНИЯ

Регулировка угла пиления опорной плиты позволяет совершать косоугольные пропилы. Во время работы опорная плита должна плотно прилегать к рабочей поверхности, тем самым уменьшая вибрацию и поломку пильного диска/Дисковая пила оснащена бесступенчатой регулировкой угла скоса кромки в пределах от 0° до 45°.

- Ослабьте фиксатор угла наклона (5). С помощью шкалы масштабной линейки угла наклона установите требуемый угол скоса.
- Затяните фиксатор угла наклона.
- Проверьте угол и надежность крепления опорной плиты.
- Рекомендуется предварительно проверить правильность настройки угла скоса на нерабочем материале.

Маркировка пропила 0° показывает позицию пильного диска при прямоугольном пропиле. Маркировка пропила 45° показывает позицию пильного диска при пропиле в 45°.

РЕКОМЕНДАЦИИ ПО РАБОТЕ С ДИСКОВОЙ ПИЛОЙ

- Перед включением пилы в сеть убедитесь в том, что имеющееся напряжение в сети соответствует параметрам инструмента.
- Зафиксируйте заготовку. Проследите за тем, чтобы распиливаемая заготовка была уложена лицевой стороной вниз, поскольку кромка с нижней стороны получается более аккуратной.
- Включайте пилу до того, как она прикоснется к заготовке. Не прилагайте чрезмерного усилия к пиле: обеспечьте плавную подачу пильного диска к обрабатываемому материалу.
- Держите пилу обеими руками за обе рукоятки, это позволяет сохранять над ней необходимый контроль.
- Для получения прямых кромок, выпиливаемых по начерченной линии, используйте риску для прямых кромок.

- Для получения скошенных кромок, выпиливаемых по начерченной линии, используйте риску для скошенных кромок.
- При чрезмерном нагреве пилы поработайте ею без нагрузки 2-3 минуты для охлаждения двигателя.

6. ХРАНЕНИЕ И ОБСЛУЖИВАНИЕ

Для обеспечения качественной и безопасной работы следует постоянно содержать электроинструмент и вентиляционные прорези в чистоте.

Регулярно производите чистку электроинструмента с помощью мягкой сухой ткани. Не используйте для чистки горючие жидкости.

Использование, обслуживание и хранение электроинструмента INTERTOOL должны осуществляться точно, как описано в этой инструкции по эксплуатации.

7. ГАРАНТИЙНОЕ ОБСЛУЖИВАНИЕ

Использование, техобслуживание и хранение устройства INTERTOOL должны осуществляться точно, как описано в этой инструкции по эксплуатации.

Срок службы изделия составляет 5 лет.

По истечении этого срока производитель не несёт ответственность за безопасную работу изделия, а также за причинение ущерба здоровью или имуществу.

Гарантийный срок ремонта: 1 год гарантии. Производитель не несет ответственность за все повреждения и ущерб, вызванные несоблюдением указаний по технике безопасности и техническому обслуживанию.

Это в первую очередь, распространяется на:

- использование изделия не по назначению;
- использование не допущенных производителем смазочных материалов, бензина и моторного масла;
- технические изменения изделия;
- косвенные убытки в результате последующего использования изделия неисправными деталями.

Техническое обслуживание должно производиться регулярно. Если пользователь не может выполнять работы по техобслуживанию сам, то следует обратиться в авторизованный сервисный центр для оформления заказа на выполнение требуемых работ. Адрес Вы сможете найти на нашем официальном интернет-сайте:

www.INTERTOOL.ua

8. УТИЛИЗАЦИЯ УСТРОЙСТВА

- Устройство, инструкцию по эксплуатации и все комплектующие детали следует хранить на протяжении всего срока эксплуатации. Должен быть обеспечен свободный доступ ко всем деталям и необходимой информации для всех пользователей устройства.

- Данное устройство и комплектующие узлы изготовлены из безопасных для окружающей среды и здоровья человека материалов и веществ.

- Тем не менее, для предотвращения негативного воздействия на окружающую среду, по окончании использования устройства либо по истечении срока его службы или в случае его непригодности к дальнейшей эксплуатации устройство подлежит сдаче в приемные пункты по переработке металлолома и пластмасс.

- Утилизация устройства и комплектующих узлов заключается в его полной разборке и дальнейшей сортировке по видам материалов и веществ для последующей переплавки или использования для вторичной переработки.

- По истечении срока службы устройство должно быть утилизировано в соответствии с нормами, правилами и способами, действующими в месте утилизации бытовых приборов.

- Утилизация устройства должна быть произведена без нанесения экологического ущерба окружающей среде.

- Технические жидкости (топливо, масло) необходимо утилизировать отдельно, в соответствии с нормами утилизации отработанных нефтепродуктов, действующими в месте утилизации.

ЗМІСТ

Передмова	14
Загальна інформація	14
1. Комплектація	15
2. Технічні характеристики	15
3. Загальний вигляд і складові частини виробу	16
4. Інформація щодо безпеки	17
5. Експлуатація виробу	19
6. Зберігання та обслуговування	21
7. Гарантійне обслуговування	21
8. Утилізація пристрою	22

Виробник залишає за собою право на внесення змін до конструкції, дизайну та комплектації виробів. Зображення в інструкції можуть відрізнятися від реальних вузлів і надписів на виробі.
www.INTERTOOL.ua

ПЕРЕДМОВА

Дякуємо Вам за придбання електроінструмента INTERTOOL.

У цьому посібнику міститься описання техніки безпеки і процедур щодо обслуговування та використання електроінструмента.

У цьому документі представлена найсвіжіша інформація, доступна на момент друку.

Деякі зміни, внесені виробником згодом, можуть бути не відображені в цьому посібнику, а також зображення та малюнки можуть відрізнятися від реального виробу.

У разі виникнення проблем використовуйте інформацію, розміщену в кінці посібника.

Перед початком роботи з електроінструментом необхідно уважно прочитати весь посібник. Це допоможе уникнути травматизму і пошкодження обладнання.

ЗАГАЛЬНА ІНФОРМАЦІЯ

Цей електроінструмент призначений для виконання робіт щодо розпилювання деревинних і полімерних матеріалів на закріпленій поверхні, а також поперечних розрізів під кутом 45° у дерев'яних матеріалах.

1 КОМПЛЕКТАЦІЯ

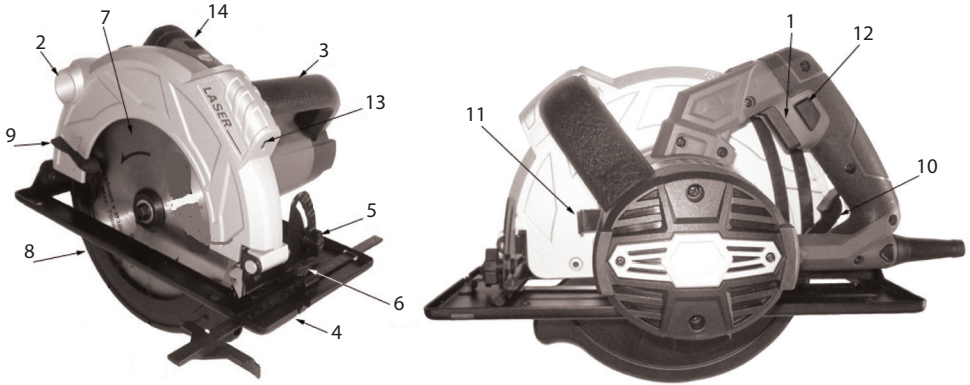
До комплекту поставки входять:

Пила циркулярна	1 од.
Пиляльний диск	1 од.
Паралельна напрямна	1 од.
Адаптер для підключення пирососа	1 од.
Шестигранний ключ	1 од.
Посібник користувача	1 од.
Гарантійний талон	1 од.

2 ТЕХНІЧНІ ХАРАКТЕРИСТИКИ

Модель	WT-0618	WT-0621
Двигун, Вт	1500	1800
Діаметр диска, мм	190x20	210x30
Глибина припили 45/90°, мм	43/65	48/73
Кількість обертів, об/хв	5800	5000
Регулювання глибини	•	•
Регулювання кута нахилу	0-45°	0-45°
Матеріал підошви	сталь	сталь
Лазер	•	•
Підключення до пирососа	•	•

3 ЗАГАЛЬНИЙ ВИГЛЯД І СКЛАДОВІ ЧАСТИНИ ВИРОБУ



1. Вимикач
2. Отвір для виведення стружки і підключення пилососа
3. Додаткова рукоятка для зручного захоплення
4. Опорна плита
5. Фіксатор налаштування кута нахилу
6. Фіксатор кріплення паралельного упора
7. Пиляльний диск
8. Захисний кожух диска
9. Фіксатор захисного кожуха
10. Фіксатор налаштування глибини пропилу
11. Кнопка блокування шпинделя
12. Кнопка захисту вимикача
13. Лазер
14. Кнопка вкл/викл лазера

4 ІНФОРМАЦІЯ ЩОДО БЕЗПЕКИ

ЗАГАЛЬНІ ВКАЗІВКИ ЩОДО ТЕХНІКИ БЕЗПЕКИ

Уважно прочитайте всі вказівки щодо техніки безпеки. Недотримання цих вказівок та інструкцій з техніки безпеки може спричинити ураження електричним струмом, важкі травми і пожежу. Зберігайте ці інструкції протягом усього терміну користування інструментом. Інструкції поширюються на весь електроінструмент INTERTOOL — як із живленням від мережі змінного струму, так і від акумуляторної батареї.

БЕЗПЕКА РОБОЧОГО МІСЦЯ

- Тримайте робоче місце в чистоті та добре освітленим.
- Не працюйте з електроінструментом у вибухонебезпечному приміщенні, де знаходяться горючі рідини, займисті гази або пил. Ці прилади іскрять, що може спричинити займання пилу або парів.
- Під час роботи з електроінструментом не підпускайте близько до Вашого робочого місця дітей та сторонніх осіб.
- Не відволікайтеся: Ви можете втратити контроль над приладом.

ЕЛЕКТРОБЕЗПЕКА

- Вилка мережного шнура електроінструмента повинна відповідати мережній розетці. У жодному разі не робіть зміни у конструкції вилки. Ця вимога знижує ризик ураження електричним струмом.
- Уникайте контакту із заземленими поверхнями, такими як труби, елементи опалення, кухонні плити і холодильники. При заземленні через них підвищується ризик ураження електрострумом.
- Захищайте електроінструмент від дощу і сирості. Проникнення води у прилад підвищує ризик ураження електрикою.
- Не допускається використовувати мережний шнур не за призначенням, наприклад для перенесення, підвішування електроінструмента або для витягування вилки з мережної розетки. Захищайте шнур від впливу високих температур, масла, гострих крайок.

ЗАСТОСУВАННЯ ЕЛЕКТРОІНСТРУМЕНТА І ПОВОДЖЕННЯ З НИМ

- Продумано починайте роботу з електроінструментом, будьте уважні, слідкуйте за тим, що Ви робите. Не користуйтеся електроприладами у стомленому стані, в стані наркотичного або алкогольного сп'яніння чи під дією ліків.
- Неуважність під час роботи з електроінструментом може призвести до серйозних травм. Застосовуйте засоби індивідуального захисту і завжди надівайте захисні окуляри.

- Використання засобів індивідуального захисту (захисної маски, взуття на нековзній підшві, захисного шолома або засобів захисту органів слуху), залежно від виду роботи електроінструмента, знижує ризик отримання травм.
- Перед підключенням електроінструмента до мережі та/або акумулятора переконайтеся, що він вимкнений.
- При транспортуванні електроінструмента не тримайте палець на вимикачі.
- Під час роботи завжди займайте стійке положення і зберігайте рівновагу.
- Під час роботи одягайте відповідний робочий одяг. Не носіть широкий одяг і прикраси. Тримайте волосся, одяг і рукавиці далі від рухомих деталей електроінструмента. Широкий одяг, прикраси або довге волосся можуть бути затягнуті обертовими частинами пристрою.
- За можливості встановлення пиловідсмоктуючих і пилозбірних пристроїв перевіряйте їхнє правильне приєднання і використання.

ВКАЗІВКИ ЩОДО БЕЗПЕКИ ПРИ РОБОТІ З ПИЛОЮ

- Завжди використовуйте захисні пристрої, встановлені на інструмент і ті, що входять до його комплекту.
 - Уникайте ненавмисного запуску. Завжди від'єднуйте мережний кабель від розетки перед тим, як проводити будь-які роботи з обслуговування інструмента або заміни диска. Використовуйте лише ті диски, які рекомендовані виробником для цієї моделі.
 - Завжди надівайте захисні рукавички при роботі з циркулярною пилою та заміні оснащення.
 - Завжди перевіряйте інструмент щодо наявності пошкоджень. У разі виявлення пошкоджених частин негайно замініть їх. Перед запуском переконайтеся, що рухомі частини інструмента не заклинюються, перевірте їхнє центрування.
 - Завжди дотримуйтеся напрямку подачі. Подавайте деталь на пиляльний диск лише у напрямку, протилежному обертанню диска.
 - Не залишайте інструмент увімкненим без керування та в автономному режимі роботи.
 - Завжди чекайте повної зупинки обертання вала, перш ніж покласти інструмент.
- Після закінчення роботи завжди від'єднуйте кабель від мережі живлення.
- Не допускайте блокування захисного кожуха пиляльного диска, забиття його тирсою. Якщо це трапилось, зупиніть інструмент, відключіть його від мережі та ретельно очистіть заклинений захисний кожух.
 - Ніколи не знімайте з інструмента розклинювальний ніж. Відстань між зубчастою крайкою та розклинювальним ножом повинна становити максимум 5 мм.
 - Не користуйтеся пиляльними дисками, виготовленими зі швидкоріжучої сталі (краще диски із гартованим або твердосплавним зубом).

- Не користуйтеся погнутими, деформованими або іншим чином пошкодженими пиляльними дисками.
- Перш ніж почати розпилювання заготовок, видаліть з них цвяхи та інші металеві об'єкти.
- Починайте розпилювання, тільки коли циркулярна пила розвине робочу швидкість.
- Надійно закріплюйте заготовку у фіксаторах (пещатах або струбцинах). Ніколи не намагайтеся розпилювати заготовки дуже малого розміру.
- Інструмент можна класти на будь-яку поверхню тільки після його вимкнення та повної зупинки пиляльного диска.
- Ніколи не намагайтеся уповільнити обертання пиляльного диска, докладаючи зусилля до його бічної стінки.
- Перш ніж розпочати технічне обслуговування інструмента, заміну пиляльного диска тощо, завжди виймайте вилку шнура живлення з мережної розетки.
- Не користуйтеся пиляльними дисками, товщина яких перевищує товщину розклинювального ножа.
- Переконайтеся в тому, що діаметр шпинделя пили відповідає діаметру посадкового отвору пиляльного диска.

5 ЕКСПЛУАТАЦІЯ ВИРОБУ

ВСТАНОВЛЕННЯ ПИЛЯЛЬНОГО ДИСКА



При встановленні пиляльного диска надівайте захисні рукавички. Торкання пиляльного диска може призвести до травми. В жодному разі не застосовуйте шліфувальні круги як робочий інструмент.

- Покладіть електроінструмент на торцевий бік корпусу двигуна.
- Заблокуйте шпиндель кнопкою блокування (11).
- Спеціальним ключем, що входить до комплектації, викрутіть затискний гвинт і зовнішній фланець, які утримують диск.
 - Поверніть нижній захисний кожух за годинниковою стрілкою та замініть диск.
 - Встановіть пиляльний диск на внутрішній фланець. Напрямок різання зубців (напрямок стрілки на пиляльному диску) повинен співпадати зі стрілкою напрямку обертання на захисному кожусі.
 - Встановіть зовнішній фланець.
 - Заблокуйте шпиндель.
 - Затягніть шестигранним ключем затискний гвинт. Момент затягування повинен становити 10-12 Н-м, що відповідає закручуванню рукою плюс 'А' оберту.

ВСТАНОВЛЕННЯ ПАРАЛЕЛЬНОЇ НАПРЯМНОЇ

Паралельна напрямна дає змогу робити точні пропили уздовж крайки заготовки, а також розпилювання на рівні за розміром смуги.

- Відпустіть регулювальний гвинт (6). Вставте паралельну напрямну в основу циркулярної пили.
- Встановіть паралельну напрямну на величину потрібного відступу на відповідне маркування розрізу.
- Затягніть регулювальний гвинт (6)

ВВИМКНЕННЯ ПИЛИ

- Натисніть кнопку блокування вимикача (12).
- Утримуючи кнопку натиснутою, натисніть клавіш вимикача (1).
- Відпустіть кнопку блокування і продовжуйте роботу.
- Для вимкнення відпустіть клавіш вимикача.



При роботі завжди міцно тримайте циркулярну пилу обома руками.

РЕГУЛЮВАННЯ ГЛИБИНИ ПИЛЯННЯ

Циркулярна пила оснащена безступінчастим регулюванням глибини різання. Акуратний і чистий розріз виходить, коли пиляльний писк виступає за межі розпалюваного матеріалу приблизно на 3 мм.

- Підніміть затискний важіль фіксації глибини пропилу (10) і відтягніть пилу від опорної плити.
- Встановіть бажаний розмір за масштабною лінійкою для регулювання глибини різання.
- Відпустіть регулювальний затискний важіль.

РЕГУЛЮВАННЯ КУТА ПИЛЯННЯ

Регулювання кута пиляння опорної плити дозволяє здійснювати косокутні пропили. Під час роботи опорна плита повинна щільно прилягати до робочої поверхні, таким чином зменшуючи вібрацію і поломку пиляльного диска.

Циркулярна пила оснащена безступінчастим регулюванням кута скосу крайки у межах від 0° до 45°.

- Ослабте фіксатор кута нахилу (5). За допомогою шкали його масштабної лінійки встановіть потрібний кут скосу.
- Затягніть фіксатор кута нахилу.
- Перевірте кут та надійність кріплення опорної плити.
- Рекомендується попередньо перевірити правильність налаштування кута скосу на неробочому матеріалі.

Маркування пропилу 0° показує позицію пиляльного диска при прямокутному пропилюванні. Маркування пропилу 45° показує позицію пиляльного диска при пропилюванні у 45°.

РЕКОМЕНДАЦІЇ ЩОДО РОБОТИ ІЗ ЦИРКУЛЯРНОЮ ПИЛОЮ

- Перед підключенням пили до мережі переконайтеся в тому, що наявна напруга в мережі відповідає параметрам інструмента.
- Зафіксуйте заготовку. Прослідкуйте за тим, щоб розпилювана заготовка була покладена лицьовим боком униз, оскільки крайка з нижнього боку виходить більш акуратною.
- Вмикайте пилу до того, як вона торкнеться заготовки. Не докладайте надмірних зусиль до пили: забезпечте плавну подачу пиляльного диска до оброблюваного матеріалу.
- Тримайте пилу обома руками за обидві рукоятки, це дозволяє зберігати необхідний контроль над нею.
- Щоб отримати прямі крайки, що випилюються за накресленою лінією, використовуйте риску для прямих крайок.
- Щоб отримати скошені крайки, що випилюються за накресленою лінією, використовуйте риску для скошених крайок.
- При надмірному нагріванні пили попрацюйте нею без навантаження 2-3 хвилини для охолодження двигуна.

6 ЗБЕРІГАННЯ ТА ОБСЛУГОВУВАННЯ

Для забезпечення якісної та безпечної роботи слід постійно утримувати електроінструмент і вентиляційні прорізи в чистоті.

Регулярно очищуйте електроінструмент за допомогою м'якої сухої тканини. Не використовуйте для чищення горючі рідини.

Використання, обслуговування та зберігання електроінструмента INTERTOOL мають здійснюватися точно, як описано в цій інструкції з експлуатації.

7 ГАРАНТІЙНЕ ОБСЛУГОВУВАННЯ

Використання, обслуговування та зберігання електроінструмента INTERTOOL мають здійснюватися точно, як описано в цій інструкції з експлуатації.

Термін служби виробу становить 5 років.

Після закінчення цього терміну виробник не несе відповідальності за безпечну роботу виробу, а також за заподіяння шкоди здоров'ю або майну.

Гарантійний термін ремонту: 1 рік гарантії.

Виробник не несе відповідальності за всі пошкодження і збиток, викликані через недотримання вказівок з техніки безпеки і технічного обслуговування.

Це насамперед поширюється на:

- використання виробу не за призначенням;
- використання не допущених виробником мастильних матеріалів, бензину і моторного масла;
- технічні зміни виробу;
- непрямі збитки в результаті подальшого використання виробу з несправними деталями.

Технічне обслуговування повинне проводитися регулярно. Якщо користувач не може виконувати роботи з техобслуговування сам, то слід звернутися до авторизованого сервісного центру для оформлення замовлення на виконання необхідних робіт. Адрес Ви зможете знайти на нашому офіційному інтернет-сайті:

www.INTERTOOL.ua

8 УТИЛІЗАЦІЯ ПРИСТРОЮ

- Пристрій, інструкцію з експлуатації та всі комплектуючі деталі слід зберігати протягом усього терміну експлуатації. Повинен бути забезпечений вільний доступ до всіх деталей і необхідної інформації для всіх користувачів пристрою.

- Цей пристрій і комплектуючі вузли виготовлені з безпечних для навколишнього середовища та здоров'я людини матеріалів і речовин.

- Проте, для запобігання негативному впливу на навколишнє середовище, по закінченню використання пристрою чи терміну служби або у разі його непридатності для подальшої експлуатації пристрій належить здати в приймальні пункти з переробки металобрухту і пластмас.

- Утилізація пристрою і комплектуючих вузлів полягає в його повному розбиранні та подальшому сортуванні за видами матеріалів і речовин для подальшого переплавляння або використання для вторинної переробки.

- Після закінчення терміну служби пристрій має бути утилізований відповідно до норм, правил і способів, що діють у місці утилізації побутових приладів.

- Утилізація пристрою повинна бути проведена без нанесення екологічної шкоди навколишньому середовищу.

- Технічні рідини (паливо, масло) необхідно утилізувати окремо, відповідно до норм утилізації відпрацьованих нафтопродуктів, що діють у місці утилізації.