



**SCARLETT™**

**INDIGO**

INNOVATION SELECTION PERFECT PROGRESSIVE TECHNOLOGY  
MODERN FASHION STYLE

**РУКОВОДСТВО ПО ЭКСПЛУАТАЦИИ**

**INSTRUCTION MANUAL**

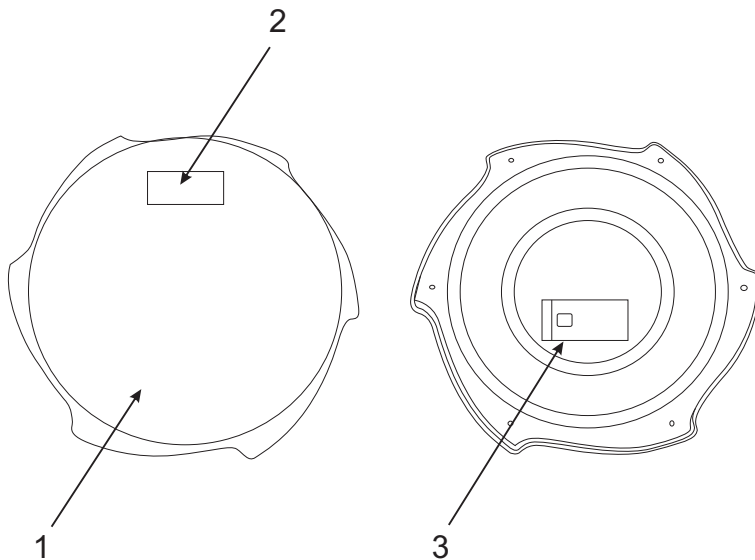
**ІНСТРУКЦІЯ З ЕКСПЛУАТАЦІЇ**

**IS-BS35E601**

INNOVATION  
**Line**

[WWW.SCARLETT-EUROPE.COM](http://WWW.SCARLETT-EUROPE.COM)





Максимальный  
измеряемый вес:  
150 kg

Тип питания:  
2 x AAA 1,5V

Вес:  
1.77 / 1.9 kg

Размер:  
270 x 45 x 270 мм  
(ш) x (в) x (гл.)

#### GB

1. Rotating Platform
2. Display
3. Batteries compartment

#### RUS

1. Крутящаяся платформа
2. Дисплей
3. Отсек для батареек

# Гарантийный талон Гарантійний талон Кепілдік талоны

## №

Срок гарантии 12 месяцев  
Термін дії гарантії – 12 місяців  
Кепілдік мерзімі - 12 ай

Печать продавца  
Печатка продавця  
Жасал шығарылған күні

Модель	
Дата продажи Дата продажу Сатылған күні	
Серийный номер Серійний номер Сериялық нөмірі	
Подпись продавца Підпис продавця Сатушының қолтаңбасы	
Подпись покупателя Підпис покупця Сатып алушының қолтаңбасы	

Изготовитель «ХОУМ ЭЛЕКТРОНИКС ЛИМИТЕД».  
Юридический адрес: 801 Лук Ю Билдинг, 24-26 Стэнли Стрит, Централ, Китай.

Адреса авторизованных сервисных центров приведены в Информации для потребителя и на сайте [www.scarlett.ru](http://www.scarlett.ru)

Виробник «ХОУМ ЕЛЕКТРОНИКС ЛІМІТЕД».  
Юридична адреса: 801 Лук Ю Билдінг, 24-26 Стенлі Стріт, Централ, Китай.

Адреси авторизованих сервісних центрів вказані в Інформації для споживача та на сайті [www.scarlett.ru](http://www.scarlett.ru)

Өндіруші «ХОУМ ЭЛЕКТРОНИКС ЛИМИТЕД» .  
Құқықтық мекенжайы: 801 Лук Ю Билдинг, 24-26 Стэнли Стрит, Централ, Қытай.

Уәкілетті сервис орталықтарының мекенжайлары Тұтынушыға арналғанақпаратта және [www.scarlett.ru](http://www.scarlett.ru) веб-торабында берілген

Дата производства:  
Дата виробництва:  
Жасал шығарылған күні:

Pls add month and  
year of production e.g.  
08.2010 at this place

Настоящим подтверждаю приемку оборудования, пригодного к использованию, а также подтверждаю приемлемость гарантийных условий

Цім дакументам пдтверджую прыняцця абладнання, прыдатнаго до выкарыстання, а такж пдтверджую прыяццнасьц гарантійных умов.

Осы арқылы, пайдалануға жарамды жабдықтың қабылдап алынғанын растаймын, сондай-ақ кепілдік шарттарының жарамдылығын растаймын

## Свидетельство о ремонте Відомості про ремонт Жөндеу туралы мәліметтер

№	Дата Күні	Код работы Код роботи Жұмыс коды	Сервис центр Сервісний центр Сервис орталығы	Мастер Майстер Шебер	Работу принял Роботу прийняв Жұмысты қабылдадым
1					
2					
3					

**CZ**

1. Pohybující se platforma
2. Zobrazení
3. Přihrádka na baterie

**BG**

1. Въртяща се платформа
2. Покази
3. Място за съхраняване на батерийките

**UA**

1. Платформа, що крутиться
2. Дисплей
3. Відсік для батарейок

**SCG**

1. Ротациона платформа
2. Приказ
3. Преградак за батерије

**EST**

1. Pöörlev platvorm
2. Näita
3. Patareidepesa

**LV**

1. Rotējoša platforma
2. Rodyti
3. Bateriju nodalījums

**LT**

1. Besisukanti platforma
2. Displejs
3. Baterijų skyrelis

**H**

1. Forgó emelvény
2. Prikaz
3. Elemtároló

**KZ**

1. Айналгыш платформа
2. Дисплей
3. Батареяларга арналган уя

**SL**

1. Rotrujuca platforma
2. Zobrazenie
3. Prihradka na batérie

## IMPORTANT SAFEGUARDS

- Please read all instruction manuals before use and save it for future references.
- For home use only. Do not use for industrial or commercial purposes.
- Do not shock the scale with sudden loading or striking.
- Do not overload the scale.
- Slippery when wet.
- If the product has been exposed to temperatures below 0°C for some time it should be kept at room temperature for at least 2 hours before turning it on.
- Do not attempt to repair, adjust or replace parts in the appliance. Repair the malfunctioning appliance in the nearest service center.
- The manufacturer reserves the right to introduce minor changes into the product design without prior notice, unless such changes influence significantly the product safety, performance, and functions.

## OPERATING INSTRUCTIONS

### START OF OPERATION

- Insert batteries (type AAA, 1.5 V) into the battery compartment located on the rear side of the scale. Close the compartment. The appliance is ready for operation.
- Make sure the scale is located on a flat, smooth and solid surface. Do not place the scale on carpet or any other soft surface.
- To ensure correct measurement, we recommend operating the scale in the same place each time you use it. If the scale is placed on uneven surface, the accuracy of weight measurement can be disturbed.

### WEIGHING

- To determine the weight accurately, you need to perform weighing always in the same time of day, with no clothes and shoes on, and before meals.
- To obtain more accurate measurement, we recommend to measure weight at least two hours after awakening.

- To switch the scale on, simply stand on it.
- Wait until the indication "0.0" appears on the display.
- Stand straight and still, do not lean on anything, until the reading on the display is stabilized.
- The weight will be displayed in kilograms.

### FITNESS TRAINER FUNCTION

- The scale is equipped with rotating platform which can be used for doing exercises for various groups of muscles. It helps to improve health and give tone to the body.
- When the FITNESS TRAINER function is on, the appliance displays number of exercises performed, quantity of calories burnt off and duration of the workout.
- Before you start exercises, wait until your weight reading on the display is stabilized and stops flashing.
- For best results, use a set of exercises that are listed in the brochure.

### DISPLAY INDICATION

- Once you have completed the cycle of exercises, step off the scale.
- The display will show the following data successively:
- Time of the workout (minutes);
- Quantity of the burnt off calories (kcal);
- Number of revolutions during the workout (CNT).

### AUTOMATIC SWITCHING OFF

- After weighing unloaded scale will automatically turn off in 10 seconds.

### OVERLOAD INDICATOR

- When the scale is overloaded, the display shows "Err".

### BATTERY REPLACING

- Replace the battery when the display shows "Lo".

### MAINTENANCE AND CARE

- Wipe the scale with a soft cloth and cleaner, and then dry it.
- Do not use any organic solvents, aggressive chemicals and abrasives.

## STORAGE

- Complete all requirements of chapter MAINTENANCE AND CARE.
- Do not put anything on bathroom scale when not in use.
- Keep the scale in a dry cool place.

## МЕРЫ БЕЗОПАСНОСТИ

- Внимательно прочитайте данную инструкцию перед эксплуатацией прибора во избежание поломок при использовании. Неправильное обращение может привести к поломке изделия.
- Использовать только в бытовых целях. Прибор не предназначен для промышленного и торгового применения.
- Не подвергайте весы ударным нагрузкам.
- Не перегружайте весы.
- ВНИМАНИЕ! Во влажном состоянии поверхность становится скользкой.
- Если изделие некоторое время находилось при температуре ниже 0°C, перед включением его следует выдержать в комнатных условиях не менее 2 часов.
- Не пытайтесь самостоятельно ремонтировать прибор или заменять какие-либо детали. При обнаружении неполадок обращайтесь в ближайший Сервисный центр.
- Производитель оставляет за собой право без дополнительного уведомления вносить незначительные изменения в конструкцию изделия, кардинально не влияющие на его безопасность, работоспособность и функциональность.

## ВЗВЕШИВАНИЕ

### НАЧАЛО РАБОТЫ

- Откройте специальный отсек для батареек на задней панели весов, вставьте две батарейки типа AAA 1,5V. (не включены в комплект) Закройте отсек. Весы готовы к работе.
- Убедитесь, что весы стоят на плоской, ровной и твердой горизонтальной поверхности. Не устанавливайте весы на ковер или мягкие поверхности.
- Для точного определения веса желательно, чтобы весы стояли в одном и том же месте. Перемещая весы, вы

рискуете установить их на неровную поверхность, что может повлиять на точность отображения веса.

### ВЗВЕШИВАНИЕ

- Для точного определения веса, необходимо взвешиваться в одно и то же время, сняв одежду и обувь, и до принятия пищи.
- Для более точного измерения веса, не желательно измерять вес раньше, чем через 2 часа после пробуждения.
- Для того чтобы включить весы нужно на них встать.
- Подождите несколько секунд, пока на дисплее не загорится «0.0».
- Ни к чему не прислоняйтесь, стойте прямо и неподвижно, чтобы показание стабилизировалось.
- Весы покажут ваш вес в килограммах.

### ФУНКЦИЯ «ФИТНЕС ТРЕНЕР»

- Весы оснащены крутящейся платформой, с помощью которой вы можете выполнять упражнения на разные группы мышц, что способствует улучшению самочувствия и поднятию тонуса организма.
- Функция «Фитнес тренер» - в процессе тренировки тренажер показывает количество сделанных упражнений и потраченных калорий, а также продолжительность тренировки.
- Прежде чем начать упражнения, подождите, когда показания вашего веса на дисплее перестанут мигать и стабилизируются.
- Для достижения лучших результатов пользуйтесь комплексом упражнений, которые приведены в брошюре.

### ПОКАЗАНИЯ ДИСПЛЕЯ

- После того, как вы закончили цикл упражнений сойдите с весов.
- На дисплее вы увидите поочередно:
- Время тренировки в минутах

- Количество потраченных калорий за время тренировки «Kcal»
  - Количество скручиваний за время тренировки «CNT»
- ### АВТОМАТИЧЕСКОЕ ОТКЛЮЧЕНИЕ
- После взвешивания весы без нагрузки автоматически отключаются через 10 секунд.

### ПЕРЕГРУЗКА

- При перегрузке весов на дисплее появляется надпись «Err».

### ЗАМЕНА БАТАРЕЙКИ

- Если на дисплее появилась надпись «Lo», следует заменить батарейки.

### ОЧИСТКА И УХОД

- Протрите весы мягкой тканью с моющим средством и просушите.
- Не применяйте органические растворители, агрессивные химические вещества и абразивные средства.

### ХРАНЕНИЕ

- Выполните требования раздела ОЧИСТКА И УХОД.
- Следите за тем, чтобы во время хранения на весах не было никаких предметов.
- Храните весы в сухом прохладном месте.

### УСЛОВИЯ ГАРАНТИИ

1. Гарантийный срок 12(двенадцать) месяцев со дня передачи изделия Потребителю.
2. Гарантийный ремонт производится в авторизованных Сервисных Центрах.
3. Условия гарантии не предусматривают периодическое техническое обслуживание, установку и настройку изделия на дому у владельца.
4. Гарантия не распространяется на:
  - приборы, у которых гарантийные талоны заполнены не полностью или с исправлениями;
  - расходные материалы и аксессуары(фильтры, сетки, мешки, насадки, шланги и т. п.), в том числе из стекла;



\*естественный износ изделия: механические повреждения, повреждения вызванные качеством воды;

\*дефекты, вызванные перегрузкой, неправильной или небрежной эксплуатацией, проникновением жидкостей, пыли, насекомых и др. посторонних предметов внутрь изделия, воздействием высоких температур на пластмассовые и другие нетермостойкие части, действием непреодолимой силы ( несчастный случай, пожар, наводнение, неисправность электрической сети, удар молнии и др.);

\*повреждения, вызванные самостоятельным изменением владельцем конструкции изделия или его комплектующих;

5.Потребитель имеет право предъявить изготовителю требования, предусмотренные законом «О защите прав потребителей» в течение гарантийного срока.

6.Потребитель обязан соблюдать правила безопасной эксплуатации и хранения.

## BEZPEČNOSTNÍ POKYNY

- Pro zamezení poruch si tento Návod k použití pečlivě přečtěte a uschovejte jej jako informační příručku. Nesprávné manipulace ba mohly způsobit poruchy výrobku.
- Používejte pouze v domácnosti. Spotřebič není určen pro průmyslové a obchodní účely.
- Netlučte do vah.
- Nepřetěžujte váhy.
- Je-li plocha na vážení vlhká, je kluzká.
- Pokud byl výrobek určitou dobu při teplotách pod 0° C, před zapnutím ho nechejte při pokojové teplotě po dobu nejméně 2 hodiny.
- Nesmíte sami provádět jakékoliv opravy přístroje nebo výměnu součástek. Pokud je to nutno, obraťte se na nejbližší servisní střediska.
- Výrobce si vyhrazuje právo bez dodatečného oznámení provádět menší změny na konstrukci výrobku, které značně neovlivní bezpečnost jeho používání, provozuschopnost ani funkčnost.

## VÁŽENÍ

### ZAČÁTEK PROVOZU

- Otevřete speciální komoru na baterie na zadní straně váhy, dejte tam baterie typu AAA 1,5V. Zavřete komoru. Váha je připravena k provozu.
- Ujistěte se, že váha stojí na plochem, rovném a pevném vodorovném povrchu. Nedávejte váhu na koberec nebo měkký povrch.
- Pro přesné měření je dobré, aby se váha vždy nacházela na stejném místě. Po přesunu váha může být umístěna na nerovném povrchu, což může mít vliv na přesnost zobrazení hmotnosti.

### VÁŽENÍ

- Pro přesné určení hmotnosti měřte vždy ve stejnou dobu bez oblečení a obuvi a před jídlem.

- Pro přesnější výsledek nedoporučujeme měřit hmotnost dříve než 2 hodiny po probuzení.
- Pro zapnutí váhy stoupněte na ni.
- Vydržte několik vteřin, na displeji uvidíte 0.0.
- Ničeho se nedotýkejte, stůjte rovně, nehýbejte se, aby se údaje stabilizovaly.
- Váha ukáže vaši hmotnost v kilogramech.
- Nepoužívejte organická rozpouštědla, útočné chemikálie a brusné prostředky.

#### SKLADOVÁNÍ

- Spinejte pokyny části ČIŠTĚNÍ A ÚDRŽBA.
- Dbejte na to, aby během skladování na váhách nebyly žádné předměty.
- Skladujte váhy v suchém a chladném místě.

#### FUNKCE FITNESS TRENÉR

- Váha je vybavena pohyblivou platformou, jejíž pomocí můžete provádět cvičení zaměřené na různé svalové skupiny. Pomůže vám to zlepšit zdravotní stav a zvýšit tón těla.
- Funkce Fitness Trenér během tréninku ukazuje množství udělaných cvičení, spálených kalorií a dobu trvání tréninku.
- Před začátkem tréninku počkejte, až údaje na displeji váhy přestanou blikat.
- Po dosažení nejlepších výsledků použijte komplex cvičení, který je uvedený v brožuře.

#### ÚDAJE NA DISPLEJI

- Po dokončení tréninku sestupte z váhy.
- Na displeji postupně uvidíte:
  - Doba tréninku v minutách
  - Množství spálených kalorií během tréninku (Kcal)
  - Množství sedů-lehů během tréninku (CNT)

#### AUTOMATICKÉ VYPNUTÍ

- Po měření váhy se váhy bez zátěží automaticky vypnou za 10 vteřin.

#### PŘETÍŽENÍ

- Při přetížení vah se na displeji objeví nápis «Err».

#### VÝMĚNA BATERIÍ

- Objeví-li se na displeji nápis «Lo», je třeba vyměnit baterie.

#### ČIŠTĚNÍ A ÚDRŽBA

- Očistěte váhy jemným hadrem s mycím prostředkem a osušte je.

## ПРАВИЛА ЗА БЕЗОПАСНОСТ

- Преди да използвате уреда за пръв път, с цел предотвратяване на повреди внимателно прочетете Ръководството за експлоатация. Неправилна експлоатация на изделието може да доведе до неизправности.
- Изделието е предназначено само за домашна употреба. Уредът не е за промишлени и търговски нужди.
- Не удряйте везните при претегляне.
- Не претоварвайте везните.
- Във влажно състояние повърхността на уреда се плъзга.
- Ако изделието известно време се е намирало при температура под 0°C, тогава преди да го включите, то трябва да престои на стайна температура не по-малко от 2 часа.
- Не поправяйте уреда самостоятелно. За отстраняване на повреди се обърнете в най-близкия сервизен център.
- Производителят си запазва правото без допълнително уведомление да внася незначителни промени в конструкцията та на изделието, като същите да не влияят кардинално върху неговата безопасност, работоспособност и функционалност.

## ПРЕТЕГЛЯНЕ

### ЗАПОЧВАНЕ НА РАБОТА

- Отворете специалното място за батерийки, намиращо се на задната страна на везните, сложете батерийка от типа на AAA 1,5V. Затворете капака. Везните са готови за работа.
- Уверете се, че везните се намират върху плоска, равна и твърда хоризонтална повърхност. Не ги поставяйте върху килими или меки повърхности.
- За точно определяне на теглото, препоръчва се везните да стоят на едно и също място. Като премествате везните, рискувате да ги поставите върху неравна повърхност, което ще влияе върху точността на изписването на теглото ви.

## ПРЕТЕГЛЯНЕ

- За точно определяне на теглото ви, трябва да се претегляте по едно и също време без дрехи и обувки преди да сте се хранили.
- За точно определяне на теглото ви, препоръчва се да се качвате върху везните не по-рано от два часа след като сте се събудили.
- За да включите везните, качете се върху тях.
- Изчакайте няколко секунди, докато върху дисплея се изпише «0.0».
- Нищо не докосвайте, застанете прав и в неподвижно положение, докато показанията се стабилизират.
- Везните изписват теглото ви в килограми.

## ФУНКЦИЯ „ФИТНЕС ТРЕНЬОР“

- Везните имат въртяща се платформа, с помощта на която можете да правите упражнения за различни групи мускули, което помага за подобряване на здравето и повдигане на тонуса на организма.
- Функцията «Фитнес треньор» - ще ви покаже количество направени упражнения и изгорени калории по време на тренировката, като и продължителността на тренировката.
- Преди да започнете да тренирате, изчакайте докато показанията на теглото ви, изписващи се върху дисплея, да спрат да мигат и да се стабилизират.
- За постигане на най-добър резултат направете комплекс от упражнения, посочени в брошурата.

## ПОКАЗАНИЯ НА ДИСПЛЕЯ

- След като сте приключили комплекс от упражнения, слезте от везните.
- Върху дисплея се изписва както следва:
- Време на трениране в минути
- Количество изгорени калории по време на тренировка «Kcal»
- Количество обрати по време на тренировка «CNT»

### АВТОМАТИЧНО ІЗКЛЮЧВАНЕ

- След претегляне везни без натоварване автоматически се изключват след 10 секунди.

### ПРЕТОВАРВАНЕ

- При претоварване на везните върху дисплея ще се изпише надписът «Егг».

### ЗАМЯНА НА БАТЕРИЯ

- Ако върху дисплея се е появил надписът «Lo», трябва да смените батерия.

### ПОЧИСТВАНЕ И ПОДДРЪЖКА

- Забършете везните с влажно парцалче и препарат, после ги подсушете.
- Не използвайте драскащи миялни препарати, органични разредители и агресивни химични течности.

### СЪХРАНЯВАНЕ

- Изпълнявайте всички изисквания от раздела ПОЧИСТВАНЕ И ПОДДРЪЖКА.
- Следите, по време на съхраняване върху везните да няма никакви странични предмети.
- Съхранявайте везните на сухо прохладно място.

Шановний покупец! Ми вдячні Вам за придбання продукції торговельної марки SCARLETT та довіру до нашої компанії. SCARLETT гарантує високу якість та надійну роботу своєї продукції за умови дотримання технічних вимог, вказаних в посібнику з експлуатації. Термін служби виробу торговельної марки SCARLETT у разі експлуатації продукції в межах побутових потреб та дотримання правил користування, наведених в посібнику з експлуатації, складає 2 (два) роки з дня передачі виробу користувачеві. Виробник звертає увагу користувачів, що у разі дотримання цих умов, термін служби виробу може значно перевищити вказаний виробником строк.

### МІРИ БЕЗПЕКИ

- Уважно прочитайте Інструкцію перед експлуатацією, щоб запобігти поломки під час користування. Невірне використання приладу може призвести до його поломки.
- Використовувати тільки у побутових цілях. Прилад не призначений для виробничого та торговельного використання.
- Не завдавайте вагам ударних навантажень.
- Не перевантажуйте ваги.
- Волога поверхня ваг стає слизькою.
- Обладнання відповідає вимогам Технічного регламенту обмеження використання деяких небезпечних речовин в електричному та електронному обладнанні.
- Якщо виріб деякий час знаходився при температурі нижче 0°C, перед увімкненням його слід витримати у кімнаті не менше 2 годин.
- Виробник залишає за собою право без додаткового повідомлення вносити незначні зміни до конструкції виробу, що кардинально не впливають на його безпеку, працездатність та функціональність.

### ЕКСПЛУАТАЦІЯ

#### ПОЧАТОК РОБОТИ

- Відчиніть спеціальний відсік для батарейок на задньому боці вагів, вставте батарейки типу AAA 1,5V. Зачиніть відсік. Ваги готові до роботи.

- Переконайтеся, що ваги стоять на плоскій, рівній та твердій горизонтальній поверхні. Не встановлюйте ваги на килим або м'які поверхні.
- Для точного визначення ваги бажано, щоб ваги стояли в одному й тому ж місці. Посуваючи ваги, ви ризикуєте встановити їх на нерівну поверхню, що може сказатися на точності відображення ваги.

### ЗВАЖУВАННЯ

- Для точного визначення ваги, необхідно зважуватися в один й той же час, знявши одяг та взуття, й до прийому їжі.
- Для більш точного визначення ваги, не бажано вимірювати вагу раніше, ніж через 2 години після просинання.
- Щоб увімкнути ваги потрібно на них встати.
- Почекайте декілька секунд, поки на дисплеї не засвітиться «0.0».
- Ні до чого не торкайтеся, стійте прямо та нерухомо, щоб показник стабілізувався.
- Ваги покажуть вашу вагу в кілограмах.

### ФУНКЦІЯ «ФІТНЕС ТРЕНЕР»

- Ваги оснащені платформою, що крутиться, за допомогою якої ви можете виконувати вправи на різні групи м'язів, що сприяє покращенню самопочуття та підняттю тонуусу організму.
- Функція «Фітнес тренер» - в процесі тренування тренажер показує кількість виконаних вправ та затрачених калорій, а також довжину тренування.
- Перш ніж почати вправи, почекайте, коли показник вашої ваги на дисплеї перестане миготіти та стабілізується.
- Для досягнення кращих результатів користуйтеся комплексом вправ, які вказані в брошурі.

### ПОКАЗНИКИ ДИСПЛЕЯ

- Після того, як ви закінчили цикл вправ зійдьте з вагів.
- На дисплеї ви побачите по черзі:
- Час тренування в хвилинах
- Кількість втрачених калорій за час тренування «Kcal»
- Кількість скручувань за час тренування «CNT»

### АВТОМАТИЧНЕ ВИМКАННЯ

- Після зважування ваги без навантаження автоматично вимкнуться через 10 секунд.

### ПЕРЕВАНТАЖЕННЯ

- При перевантаженні ваг на дисплеї з'являється напис «Ег».

### ЗАМІНА БАТАРЕЙКИ

- Якщо на дисплеї з'явився напис «Lo», слід замінити батарейку.

### ОЧИЩЕННЯ ТА ДОГЛЯД

- Протріть ваги м'якою тканиною з м'яким засобом і просушіть.
- Не вживайте органічних розчинників, агресивних хімічних речовин та абразивних засобів.

### ЗБЕРЕЖЕННЯ

- Виконайте усі вимоги розділу ОЧИЩЕННЯ ТА ДОГЛЯД.
- Стежте за тим, щоб під час збереження на вагах не було ніяких предметів.
- Зберігайте ваги у сухому прохолодному місці.

### УМОВИ ГАРАНТІЇ

1. Гарантійний термін складає 12 (дванадцять) місяців від дня передачі виробу Споживачеві.
2. Гарантійний ремонт здійснюється в Авторизованих Сервісних Центрах.
3. Умови гарантії не передбачають періодичне технічне обслуговування, встановлення та налаштування виробу вдома у власника.
4. Гарантія не поширюється на:

- прилади, в яких гарантійні талони заповнені не повністю або містять виправлення;
- витратні матеріали та аксесуари (фільтри, сітки, мішки, насадки, шланги та інше), у тому числі вироблені зі скла;
- природний знос виробу; механічні ушкодження; ушкодження, викликані якістю води;
- дефекти, викликані перевантаженням, неправильною або недбалою експлуатацією, проникненням рідини, пилу, комах та інших сторонніх предметів всередину виробу, дією високих

температур на пластмасови та інші нетермостійкі частини, дією непереборної сили (нещасний випадок, пожежа, повінь, несправність електричної мережі, удар блискавки та ін.);

• ушкодження, викликані самостійною зміною власником конструкції виробу або його комплектуючих;

5. Споживач має право протягом гарантійного терміну пред'явити виробникові вимоги, передбачені законом «Про захист прав споживачів».

6. Споживач зобов'язаний дотримуватися правил безпечної експлуатації та зберігання.

### СИГУРНОСНЕ МЕРЕ

- Пажливо прочитайте ово Упутство за употребу пре експлоатације уређаја да се избегни кварење апарата у процесу његовог искориставања.
- Користити само у домаћинству. Уређај није намењен за производњу или трговину.
- Не лупајте вагу.
- Не преоптерећујте вагу.
- Влажна површина ваге је клизава.
- Ако је производ неко време био изложен температурама нижим од 0°C, треба га ставити да стоји на собној температури најмање 2 сата пре укључивања.
- Не покушавајте самостално поправити уређај или заменити његове поједине делове. Ако се појаве проблеми, јавите се у најближи сервисни центар.
- Произвођач задржава право, без претходног обавештења да изврше мање измене у дизајну производа, које битно не утиче на његову безбедност, производност и функционалност.

### МЕРЕЊЕ

#### ПОЧЕТАК РАДА

- У преграду за батерије на задњој страни ваге ставите батерије (тип AAA од 1,5 V). Затворите преграду. Уређај је спреман за употребу.

- Ставите вагу на равну, глатку и чврсту површину. Немојте да стављате вагу на телих или неку другу мекану површину.
- Да би мерење било тачно, препоручујемо вам да користите вагу сваки пут на истом месту. Ако ставите вагу на неравну површину, мерење тежине можда неће бити тачно.

### МЕРЕЊЕ

- Да бисте прецизно утврдили тежину, мерење увек треба да вршите у исто доба дана, без одеће и обуће, и пре оброка.
- Да бисте добили прецизније резултате мерења, препоручујемо вам да измерите тежину најмање два сата након буђења.
- Да бисте укључили вагу, једноставно станите на њу.
- Сачекајте док се на екрану не појави „0.0“.
- Стојте усправно и мирно, и немојте да се наслањате на нешто све док се бројке на екрану не стабилизују.
- Тежина ће бити приказана у килограмима.

### ФУНКЦИЈА ФИТНЕС ТРЕНЕРА

- Вага има ротациону платформу која може да се користи за вежбање разних група мишића. То доприноси бољем здрављу и даје тонус телу.
- Када је функција ФИТНЕС ТРЕНЕР укључена, уређај приказује број извршених вежби, количину сагорелих калорија и трајање вежбања.
- Пре него што почнете с вежбањем, сачекајте да се очитавање тежине на екрану не стабилизује и да престане да трепери.
- Најбоље резултате ћете постићи ако будете користили вежбе које су приказане у овој брошури.

### ОЗНАКЕ НА ЕКРАНУ

- Када завршите с циклусом вежбања, сиђите с ваге.
- На екрану ће бити приказани следећи резултати овим редоследом:
- Дужина вежбања (у минутима);
- Количина сагорелих калорија (kcal);
- Број окрета током вежбања (CNT).

### АУТОМАТСКО ИСКЉУЧЕЊЕ

- Након мерења ваге без оптерећења се аутоматски искључују после 10 секунди.

### ПРЕТОВАР

- У случају претовара на дисплеју пише «Ег».

### ЗАМЕНА БАТЕРИЈА

- Ако на дисплеју пише «Lo», батерије треба да се замене.

### ЧИШЋЕЊЕ И ОДРЖАВАЊЕ

- Обришите вагу меканом крпом са детерџентом и осушите.
- Не користите органске раствараче, агресивна хемијска средства и абразиона средства.

### ЧУВАЊЕ

- Испуните захтеве одељка ЧИШЋЕЊЕ И ОДРЖАВАЊЕ.
- Пазите да за време чувања на ваги се ништа не налази.
- Чувајте вагу на сувом хладном месту.

### ОХУТUSНЌУАНЕД

- Enne seadme kasutuselevõttu tutvuge tähelepanelikult käesoleva juhendiga. Nii vältite võimalikke vigu ja ohte seadme kasutamisel. Väär kasutus võib põhjustada seadme riket.
- Antud seade on mõeldud ainult koduseks kasutamiseks, mitte tööstuslikuks kasutamiseks.
- Ärge andke kaalule järske lööke.
- Ärge koormake kaalusid üle.
- Kaalu niiske pind muutub libedaks.
- Kui toode on olnud mõnda aega õhutemperatuuril alla 0 °C, tuleb hoida seda enne sisselülitamist vähemalt 2 tundi toatemperatuuril.
- Ärge püüdkе antud seadet iseseisvalt remontida. Vea kõrvaldamiseks pöörduge lähima teeninduskeskuse poole.
- Tootja jätab endale õiguse teha ilma täiendava teatamiseta toote konstruktsiooni ebaolulisi muudatusi, mis ei mõjuta selle ohutust, töövõimet ega funktsioneerimist.

### KAALUMINE

#### ENNE KASUTAMIST

- Avage patareipesa, mis asub kaalu tagaküljel ning paigaldage patareid AAA 1,5 V. Sulgege patareipesa. Kaal on kasutamiseks valmis.
- Veenduge, et kaal on siledal, ühtlasel ja tugeval horisontaalsel aluspinnal. Ärge pange kaalu vaibale või pehmele aluspinnale.
- Täpseks kaalumiseks on soovitatav, et kaal oleks kogu aeg samas kohas. Seda ümber paigutades on oht, et see satub ebatasasele pinnale, mis võib mõjutada kaalu näidu täpsust.

#### KAALUMINE

- Kehakaalu täpseks määramiseks tuleb kaaluda end samal ajal, ilma rõivaste ja jalatsiteta ning enne söömist.
- Kehakaalu täpsemaks määramiseks on soovitatav kaaluda end mitte varem kui 2 tundi pärast ärkamist.
- Kaalu sisselülitamiseks tuleb selle peale astuda.
- Oodake mõni sekund, kuni näidikule ilmub „0.0“.

- Ärge toetuge millegi vastu, seiske sirgelt ja liikumatult, et näit stabiliseeruks.
- Kaal näitab teie kehakaalu kilogrammides.
- Hoidke kaal kuivas jahedas kohas.

#### FUNKTSIOON „FITNESSITREENER“

- Kaal on varustatud pöörleva platvormiga, mille abil on teil võimalik treenida erinevaid lihasegruppe. See parandab enesetunnet ja tõstab organismi toonust.
- Funktsioon „Fitnessitreener“: pärast treenimist näitab treeningseade sooritatud harjutuste arvu, kaotatud kaloreid ning treeningu kestust.
- Enne harjutuste alustamist oodake, kuni kaalu näidud lõpetavad vilkumise ja stabiliseeruvad.
- Paremate tulemuste saavutamiseks kasutage harjutuste kompleksi, mis on esitatud brošüüris.

#### NÄIDUD EKRAANIL

- Pärast seda, kui olete harjutuste tsükli lõpetanud, astuge kaalult maha.
- Näidikule ilmuvad järgmised andmed:
- Treeningu aeg minutites
- Treeningu vältel kaotatud kaloreid hulk „Kcal“
- Pöörete arv treeningu vältel „CNT“

#### AUTOMAATNE VÄLJALÜLITUS

- Kui kaaludel pärast kaalumist ei ole raskust peal, lülituvad need automaatselt välja 10 sekundi möödudes.

#### ÜLEKOORMUS

- Kaalude ülekoormuse puhul ilmub displeile tekst «Err».

#### PATAREI VAHETAMINE

- Kui displeile on ilmunud tekst «Lo», tuleb patarei ära vahetada.

#### PUHASTUS JA HOOLDUS

- Pühkige kaalud puhastusvahendis niisutatud lapiga ja kuivatage.
- Ärge kasutage orgaanilisi lahusteid ja abrasiivseid puhastusvahendeid.

#### HOIDMINE

- Täitke nõudmised PUHASTUS JA HOOLDUS.
- Ärge pange kaalule hoiu ajal mingeid esemeid.



## DROŠĪBAS NOTEIKUMI

- Uzmanīgi izlasiet doto instrukciju pirms ierīces ekspluatācijas, lai izvairītos no bojājumu rašanās lietošanas laikā. Nepareiza ierīces lietošana var radīt tās bojājumus.
- Izmantot tikai sadzīves vajadzībām, atbilstoši Lietošanas instrukcijai. Ierīce nav paredzēta rūpnieciskai un tirdznieciskai izmantošanai.
- Ne pakļaujiet svarus triecienslodzei.
- Nepārslogojiet svarus.
- Ja virsma ir mitra, tā būs slidena.
- Ja izstrādājums kādu laiku ir atrodies temperatūrā zem 0°C, pirms ieslēgšanas tas ir jāpatur istabas apstākļos ne mazāk kā 2 stundas.
- Necentieties patstāvīgi labot ierīci vai nomainīt jebkādas detaļas. Ierīces bojājuma gadījumā dodieties uz tuvāko Servisa centru.
- Ražotājs patur sev tiesības bez papildu brīdinājuma ieviest izstrādājuma konstrukcijā nelielas izmaiņas, kas būtiski neietekmē tā drošību, darbspēju un funkcionalitāti.

## SVĒRŠANA

### DARBĪBAS SĀKUMS

- Atveriet īpašu bateriju nodalījumu uz svaru aizmugures paneļa, ievietojiet AAA 1,5V tipa baterijas. Aizveriet nodalījumu. Svāri ir gatavi darbam.
- Pārīecinieties, ka svāri ir novietoti uz plakanas, līdzenas un cietas horizontālās virsmas. Nenovietojiet svarus uz pakļāva vai mīkstas virsmas.
- Precīzai svāra noteikšanai ieteicams, lai svāri atrastos vienā un tajā pašā vietā. Pārvietojot svarus, pastāv risks novietot tos uz nelīdzenas virsmas, kas var ietekmēt svāra rādījuma precizitāti.

### SVĒRŠANA

- Precīzai svāra noteikšanai ir jāsveras vienā un tajā pašā laikā, novelkot drēbes un apavus, pirms ēšanas.
- Precīzākai svāra mērīšanai nav ieteicams svērties agrāk kā 2 stundas pēc pamošanās.
- Lai ieslēgt svarus, uz tiem ir jāuzkāpj.

- Uzgaidiet dažas sekundes, kamēr displejā parādīsies "0.0".
- Nepieslienieties nekādiem priekšmetiem, stāviet taisni un nekustīgi, lai rādījumi stabilizētos.
- Svāri parādīs jūsu svaru kilogramos.

### FUNKCIJA "FITNES TRENERIS"

- Svāri ir aprīkoti ar rotējošu platformu, ar kuras palīdzību jūs varat izpildīt vingrojumus dažādām muskuļu grupām, kas veicina pašsajūtas un organisma tonusa uzlabošanu.
- Funkcija "Fitnes treneris" – treniņa procesā trenižieris rāda izpildīto vingrojumu un iztērēto kaloriju skaitu, kā arī treniņa ilgumu.
- Pirms sākt vingrojumus, pagaidiet, kamēr jūsu svāra rādījumi displejā pārštās mīgot un stabilizēsies.
- Lai sasniegtu labākus rezultātus, izmantojiet vingrojumu kompleksu, kas atrodams brošūrā.

### DISPLEJA RĀDĪJUMI

- Beidzot vingrojumu ciklu, nokāpiet no svāriem.
- Displejā parādīsies šādā secībā:
- Treniņa laiks minūtēs
- Treniņa laikā iztērēto kaloriju daudzums "Kcal"
- Pagriezīnu skaits treniņa laikā "CNT"

### AUTOMĀTISKĀ ATSLĒGŠANĀS

- Pēc nosvēršanās svāri bez slodzes automātiski izslēdzas pēc 10 sekundēm.

### PĀRSLODZE

- Svaru pārslodzes gadījumā uz displeja parādīsies «Err».

### BATERIJAS MAIŅA

- Ja uz displeja parādīsies ziņojums «Lo», jānomaina baterija.

### TĪRĪŠANA UN APKOPE

- Noslaukiet svarus ar mīkstu drānu un tīrīšanas līdzekļi un nožāvējiet.
- Neizmantojiet organiskus šķīdinātājus, agresīvas ķīmiskas vielas un abrazīvus līdzekļus.

### GLABĀŠANA

- Izpildiet sadaļas TĪRĪŠANA UN APKOPE norādījumus.

- Sekojiet lūdz, lai glabāšanas laikā uz svariem nebūtu nekādu priekšmetu.
- Glabājiet svarus sausā, vēsā vietā.

### SAUGUMO PRIEMONĒS

- Prietaiso gēdīmams īšvengti atīdzīai perskaītkykas šīas īnstrukcyjas pīrēš pīrmāyī pīrītaīso naudojīmā. Neteīseīngāī naudojāmās pīrītaīsoas galī sugestī.
- Naudoīti tīk būītnīnāīas tīklsāīas. Pīrītaīsoas nēra skīrtās pramonīnīam īr komercīnīam naudojīmūī.
- Smūgīnē apkrova svarstyklēms yra neīseīstīna.
- Neperkraukīte svarstykly.
- Padīdējus drēgunmūī svarstykly pāvīršīus galī taptī slīdus.
- Jeīgu gāmīnys kaī kurj laīkā būvo laīkomās žemesnēje neī 0 °C temperatūroje, pīrēš ījungdāmī pīrītaīso pālāīkykytē īj kambārīo temperatūroje ne maīzīau kaīp 2 valandas.
- Nebandykytē savarankīškāī remontuotī pīrītaīso arba keīstī jo detaīly. Atsīradus gēdīmams kreīpkītēs ī artīmīausīā Servīso centrā.
- Gamīntoījas pasīīekka teīšē be atskīro perspējīmo nežymīam keīstī īrengīno konstrukcyā īšsaugant jo saugumā, funkcyonalumā beī esmīnes savybes.

### SVĒRIMASIS

#### NAUDOJIMO PRADZIA

- Atīdarykytē svarstykly galē esantj specialūyī baterīy skyryū īr īstātykytē AAA tīpo 1,5 V baterījas. Udzarykytē šj skyryū. Svarstyklē parengtos naudoīti.
- Įstītkīnkytē, kaī svarstyklē būtj padētos ant plokščīo, lygaus īr tvīrto horizontālaus pāvīršāus. Nedēkytē svarstykly ant kīlīmo ar mīnkštj pāvīršīū.
- Norīnt tīkslāī naustātytī svorj, pageīdaūtīna, kaī svarstyklē būtj padētos vīenoje īr toje pačīoje vīetoje. Perkīlant svarstykles rīzīkūoījate padētī jas ant nēlygaus pāvīršāus, todēl jos galī rodytī netīkslū svorj.

### SVĒRIMAS

- Norīnt tīkslāī naustātytī svorj, būtīna svērtīs tuo pačū metu, nusīvīlkyus drabužīus īr nusīvīas avālynē beī nepāvālgīus.
- Norīnt tīkslāī pasvērtī, gerīau svērtīs ne anksčīau, neī praējus 2 valandoms atsīkēlus īš lovos.
- Norīnt ījungtī svarstykles, reīkka ant jū atsīstotī.
- Pālāukīte keletā sekundžīy, kol monitorīyuje įsīžīebs «0.0».
- Pīrīe nīeko nesīīeskytē, stovēkytē tīesīas īr nejudēkytē, kaī stabilīzūotj s rodmenys.
- Svarstyklē parodys svorj kīlogramāīs.

### „FITNESO TRENERIS" FUNKCIJA

- Svarstyklē sumontuota besīsukantī platforma, kurā galīte atlīktī įvāīryū raumenū grupīy pratīmus, gerīnančīus Jūsū savjāutā īr pakēlīančīus organīzmo tonusā.
- „Fitneso trenerīs" funkcyā - trenīruotēs metu trenīruoklīs rodo atlīktj pratīmū īr sudēgīntj kalorīy skāīcyū, taīp pat trenīruotēs trukmē.
- Pīrēš pradēdant atlīktī pratīmus, pālāukīte, kol monitorīyuje nusīstovēs īr stabilīzūosīs Jūsū svorīs.
- Sīekīant gerīausīy rezultātj, naudoīkītēs brošīūroje pateīktāīs pratīmāīs.

### MONITORIAUS PARODYMAI

- Atlīkē pratīmū cīklā, nulīpkīte nuo svarstykly.
- Monitorīyuje pāeīlīy pamatysīe:
- Trenīruotēs pāeīlīy mīnutēmīs
- Per trenīruotē sudēgīntj kalorīy kīekīs «Kcal»
- Per trenīruotē atlīktj pasīsukīmū skāīčīus «CNT»

### AUTOMATINIS ĮSĮJUNGIMAS

- Kaī nulīpate nuo svarstykly, jos automātīškāī īsīsīyungīa po 10 sekundžīy.

### PERKROVA

- Perkrovus svarstykles dīsplēyuje pasīrodyys perspējīmas "Err".

### ELEMENTŲ KEITIMAS

- Kaī dīsplēyuje mīrksī užrašas "Lo", reīkka pākeīstī elementus.

### VALYMAS IR PRIEŽIŪRA

- Nuvalykite svarstyklės minkštu audiniu su valymo priemone ir išdžioinkite.
- Nenaudokite organinių tirpiklių, agresyvių cheminių medžiagų ir šveitimo priemonių.

### SAUGOJIMAS

- Atlikite visus "VALYMAS IR PRIEŽIŪRA" skyriaus reikalavimus.
- Saugojimo metu nedėkite ant svarstyklių jokių daiktų.
- Laikykite svarstyklės sausoje vėsioje vietoje.

### FONTOS BIZTONSĄGI INTÉZKEDÉSEK

- A készülék használata előtt, a készülék károsodása elkerülése érdekében figyelmesen olvassa el a Használati utasítást. A helytelen kezelés a készülék károsodásához vezethet.
- Csak otthoni használatra, ne használja nagyüzemi célra.
- Ne érje ütődés a mérleget.
- Ne terhelje túl a mérleget.
- A felület nedves állapotban siklik.
- Amennyiben a készüléket valamennyi ideig 0 °C–nál tárolták, bekapcsolása előtt legalább 2 órán belül tartsa szobahőmérsékleten.
- Ne próbálja egyedül javítani a készüléket, cserélni az alkatrészeket. Forduljon a közeli szervizbe.
- A gyártónak jogában áll értesítés nélkül másodrendű módosításokat végezni a készülék szerkezetében, melyek alapvetően nem befolyásolják a készülék biztonságát, működőképességét, funkcionalitását.

### MÉRÉS

#### MŰKÖDÉS KEZDETE

- Nyissa ki a mérleg hátsó falán lévő speciális elemtárolót, helyezze el benne az AAA 1,5V típusú elemeket. Zárja le az elemtárolót. A mérleg működésre kész.
- Győződjön meg arról, hogy a mérleg egyenes és szilárd vízszintes felületen áll. Ne állítsa fel a mérleget szőnyegre vagy puha felületekre.

- A pontos súly megállapítása érdekében ajánlatos, hogy a mérleg egy és ugyanazon a helyen álljon. Elmozdítva a mérleget, meglehet, hogy egyenetlen felületre kerül a mérleg, ami befolyásolhatja a kimutatandó súly pontosságát.

### MÉRÉS

- Pontos eredmény érdekében mérje a súlyát egy és ugyanabban az időben, ruhanemű és lábbeli nélkül, evés előtt.
- Még pontosabb mérési eredmény érdekében mérje magát a felébredés után legalább 2 óra múlva.
- Álljon a mérlegre, miután a mérleg bekapcsol.
- Várjon néhány másodpercig, amíg a kijelzőn megjelenik a "0.0" felirat.
- Ne támaszkodjon semmire, álljon egyenesen és mozdulatlanul, hogy a mérési eredmény stabilizálódjon.
- A mérleg kimutassa a súlyát kilogrammokban.

### FITNESS EDZŐ FUNKCIÓ

- A mérleg forgó emelvényvel van ellátva, amely segítségével sportgyakorlatokat folytathat különféle izomcsoportok számára, ami jó közérzetet biztosít és növeli a test tónusát.
- A FITNESS EDZŐ funkció: sportolás közben a készülék mutassa az elvégzett gyakorlatok és a felhasznált kalóriák számát, valamint az edzés tartamát.
- A gyakorlatok előtt várja meg, amíg a súlyértéke a kijelzőn stabilizálódna, és már nem pislognak.
- Még jobb eredmény érdekében végezze a kézikönyvben megjelölt gyakorlatokat.

### KIJELZŐ ÉRTÉKEI

- Miután befejezte a gyakorlatciklust, szálljon le a mérlegről.
- A kijelzőn megjelenik egymás után:
- Az edzés hossza percben
- A felhasznált kalóriaérték az edzés folyamán: "Kcal"
- Forgásszám az edzés folyamán: "CNT"

### AUTOMATIKUS KIKAPCSOLÁS

- Mérés után a mérő nehezek nélkül automatikusan kikapcsol 10 másodperc múlva.

## TÚLTERHELÉS

- Túlterhelés esetén, a mérleg képernyőjén megjelenik az «Err» írás.

## ELEMCSERE

- Ha a képernyőn megjelenik a «Lo» jelzés – elemet kell cserélni.

## TISZTÍTÁS ÉS KARBANTARTÁS

- Törölje meg a mérleget puha, tisztítószerezes törölkendővel, és szárítsa meg.
- Ne használjon szerves oldószert, agresszív kémiai szert, súrolószert.

## TÁROLÁS

- Kövesse a TISZTÍTÁS ÉS KARBANTARTÁS rész lépéseit.
- Figyeljen arra, hogy tárolás közben semmilyen tárgy ne álljon a mérlegen.
- Száraz, hűvös helyen tárolja.

## BEZPEČNOSTNÉ OPATRENIA

- Pred prvým používaním vymyte všetky odnímateľné časti teplou vodou s umývacím prostriedkom a dôkladne ich osušte. Vonkajšie časti spotrebiča pretrite trochu vlhkou utierkou.
- Používajte len v domácnosti v súlade s týmto návodom na používanie. Spotrebič nie je určený na používanie v priemyselnej výrobe alebo pre živnostenské účely.
- Chráňte váhu pred údermi.
- Nepreťažujte váhu.
- Nestavajte na váhu, ak máte mokré nohy alebo ak povrch váhy je mokry, môžete sa pošmyknúť!
- Ak výrobok určitú dobu bol pri teplotách pod 0 ° C, pred zapnutím je potrebné ho nechať pri izbovej teplote po dobu najmenej 2 hodiny.
- Zákaz používania spotrebiča s pokazeným napájacím káblom a/ alebo zásuvkou. Pre zamedzenie nebezpečia musíte pokazený kábel vymeniť v autorizovanom servisnom centre.
- Výrobca si vyhradzuje právo bez dodatočného oznámenia vykonávať menšie zmeny na konštrukcii výrobku, ktoré značne neovplyvnia bezpečnosť jeho používania, prevádzkyschopnosť ani funkčnosť.

## VÁŽENIE

### PRVÉ POUŽITIE

- Na zadnej strane váh otvorte priehradku na batery, vložte batery typu AAA 1,5V a zatvorte priehradku. Váhy sú pripravené k použitiu.
- Presvedčte sa, že váhy sú umiestnené na rovnom horizontálnom povrchu. Váhy neumiestňujte na koberce a iné mäkké povrchy.
- Aby bolo váženie čo najpresnejšie, váhy by sa nemali presúvať z jedného miesta na druhé. Keď presúvate váhy z jedného miesta na druhé, môžete ich umiestniť na nerovný povrch, čo bude mať vplyv na presnosť váženia.

### VÁŽENIE

- Aby bolo meranie presné, vážte sa vždy v rovnakom čase, pred konzumáciou jedla a bez obuvi a oblečenia.

- Ak chcete čo najpresnejšie odmerať svoju hmotnosť, vážte sa minimálne dve hodiny po prebudení.
- Váhy sa zapnú, keď sa na ne postavíte.
- Počkajte niekoľko sekúnd, kým sa na displeji nezobrazí «0.0».
- O nič sa neopierajte, stojte priamo a nehybne, aby sa výsledok ustálil.
- Váhy zobrazia vašu hmotnosť v kilogramoch.

#### FUNKCIA «FITNES TRÉNER»

- Váhy sú vybavené otáčavou platformou, s pomocou ktorej môžete vyplňať najrôznejšie cviky, čo vám zdvihne náladu a zlepši kondíciu.
- Funkcia «Fitness tréner»: počas tréningu tréner zobrazuje množstvo vyplnených cvikov, počet spálených kalórií a dĺžku tréningu.
- Pred cvičením počkajte, kým váha na displeji prestane blikať a ustáli sa.
- Aby ste počas tréningu dosiahli čo najlepší výsledok, použite brožúrku s cvikami, ktorá je súčasťou balenia.

#### DISPLEJ

- Po ukončení cvičenia zostúpte z váh.
- Na displeji sa nasledujúce za sebou zobrazia:
- Dĺžka tréningu v minútach
- Počet spálených kalórií počas tréningu (Kcal)
- Počet otočiek počas tréningu (CNT)

#### AUTOMATICKÉ VYPNUTIE

- Po vážení sa váha automaticky vypne o 10 sekúnd.

#### PREŤAŽENIE

- Pri preťažení sa na displeji objaví nápis «Err».

#### VÝMENA BATÉRIE

- Ak sa na displeji objavil nápis «Lo», musíte vymeniť batériu.

#### ČISTENIE A ÚDRŽBA

- Otrite váhu jemnou utierkou s umývacím prostriedkom.
- Nepoužívajte brúsne umývacie prostriedky, organické rozpúšťadlá ani agresívne tekutiny.

#### USCHOVÁVANIE

- Sledujte pokynom časti ČISTENIE A ÚDRŽBA.
- Dbajte na to, aby počas uchovávania neboli žiadne predmety.
- Uschovávajúce spotrebič v suchom a chladnom mieste.

Құрметті сатып алушы! SCARLETT сауда таңбасының өнімін сатып алғаныңыз үшін және біздің компанияға сенім артқаныңыз үшін Сізге алғыс айтамыз. Іске пайдалану нұсқаулығында суреттелген техникалық талаптар орындалған жағдайда, SCARLETT компаниясы өзінің өнімдерінің жоғары сапасы мен сенімді жұмысына кепілдік береді. SCARLETT сауда таңбасының бұйымын тұрмыстық мұқтаждар шеңберінде пайдаланған және іске пайдалану нұсқаулығында келтірілген пайдалану ережелерін ұстанған кезде, бұйымның қызмет мерзімі бұйым тұтынушыға табыс етілген күннен бастап 2 (екі) жылды құрайды. Аталған шарттар орындалған жағдайда, бұйымның қызмет мерзімі өндіруші көрсеткен мерзімнен айтарлықтай асуы мүмкін екеніне өндіруші тұтынушылардың назарын аударады.

### ЖАУІПСІЗДІК ШАРАЛАРЫ

- Пайдалану кезінде бұзылмауы үшін құралды қолданудың алдында осы нұсқауды ықпаласпен оқып шығыңыз. Дұрыс қолданбау бұйымның бұзылуына соқтырады.
- Тек қана тұрмыстық мақсаттарда қолданылады. Құрал өнеркәсіптік және саудалық қолдануға арналмаған.
- Таразыны соққылы жүктемеге ұшыратпаңыз.
- Таразыны асыра тиемеңіз.
- Дымқыл күйде үсті тайғақ болады.
- Егер бұйым біршама уақыт 0°C-тан төмен температурада тұрса, іске қосар алдында оны кем дегенде 2 сағат белме температурасында ұстау керек.
- Құрылғыны өз бетінше жөндеуге талпынбаңыз. Олқылықтар пайда болса жақын арадағы сервис орталығына апарыңыз.
- Өндіруші бұйымның жауіпсіздігіне, жұмыс өнімділігі мен жұмыс мүмкіндіктеріне түбегейлі әсер етпейтін болмашы өзгерістерді оның құрылмасына қосымша ескертпестен енгізу құқығын өзінде қалдырады.

### ЖҰМЫСТЫҢ БАСТАЛУЫ

- Таразының артық панеліндегі батареяға арналған арнайы бөлікті ашыңыз, оған AAA 1,5V типті батареяны орнатыңыз. Бөлікті жабыңыз. Таразы жұмысқа дайын.
- Таразыны түзу, тегіс және қатты көлденең бетте тұрғанына көз жеткізіңіз. Таразыны кілемнің немесе жұмсақ жерге орнатпаңыз.
- Салмақты дәл анықтау үшін, таразының үнемі бір жерде тұрғаны абзал. Таразының орнын алмастыру арқылы, оны тегіс емес жерге орнату қаупі бар, ал ол салмақтың дәл көрсетілуіне әсерін тигізуі мүмкін.

### ӨЛШЕУ

- Салмақты дәл анықтау үшін, киіміңіз бен аяқ-киіміңізді шешіп, тамақ ішердің алдында үнемі бір мезгілде өлшенген абзал.
- Салмақты дәлірек өлшеу үшін, ұйқыдан ояңнаннан кейін, 2 сағаттан кем емес уақыт өткенге дейін өлшенбеген жөн.
- Таразыны қосу үшін, оның үстіне тұру қажет.
- Дисплейде «0.0» жанғанға дейін бірнеше минут күте тұрыңыз.
- Көрсеткіш тұрақтану үшін ешнәрсеге еңкейменіз, тік және қимылсыз тұрыңыз.
- Таразы салмағыңызды килограммен көрсетеді.

### "ФИТНЕС ТРЕНЕР" ФУНКЦИЯСЫ

- Таразы айналыш платформамен жабдықталған, оның көмегімен көңіл-күйіңізді жақсартуға және ағзаның тонусын көтеруге септігін тигізетін түрлі бұлшықеттер тобына жаттығулар жасай аласыз.
- «Фитнес тренер» функциясы – жаттығу барысында тренажер жасалған жаттығудың саны мен жұмсалған калорияны, сондай-ақ жаттығудың ұзақтығын көрсетеді.
- Жаттығуды бастамастан бұрын, дисплейдегі салмағыңыздың көрсеткіші жылылықтағанын тоқтатып, тұрақтағанға дейін күте тұрыңыз.
- Жақсы нәтижелерге қол жеткізу үшін, брошюрада көрсетілген жаттығулар кешенін пайдаланыңыз.

### ДИСПЛЕЙДЕГІ КӨРСЕТКІШТЕР

- Жаттығулар циклін жасап болғаннан кейін, таразыдан түсіңіз.
- Дисплейден ретімен көретініңіз:
- Жаттығудың уақытын минутпен;
- Жаттығу барысында жұмсалған калорияның санын «Kcal»;
- Жаттығу барысында бұралудың санын «CNT».

### АВТОМАТТЫ СӨНДІРУ

- Өлшенгеннен кейін жүктемесі жоқ таразы 10 секундтан кейін өздігінен ажыратылады.

### АРТЫҚ САЛМАҚ

- Таразыға артық салмақ тиегенде дисплейде " Eгг " жазуы көрінеді.

### БАТАРЕЙКАНЫ АУЫСТЫРУ

- Егер дисплейде " Lo " жазуы көрінсе, батареяканы ауыстыруды қажет етеді.

### ТАЗАЛАУ ЖӘНЕ КҮТІМ

- Таразыны жуғыш құралмен жұмсақ матамен сүртіңіз және кептіріңіз.
- Органикалық еріткіштер, агрессиялық химиялық заттар және қайрақты құралдарды қолданбаңыз.

### САҚТАУ

- ТАЗАЛАУ және КҮТУ бөлімінің талаптарын орындаңыз.
- Сақтау уақытына таразыда ешқандай заттардың болмағанын қадағалаңыз.
- Таразыны құрғақ салқын орында сақтаңыз.

### КЕПІЛДІК ШАРТТАРЫ

- 1.Кепілдік мерзімі – бұйым Тұтынушыға табысталған күннен бастап 12 (он екі) ай.
- 2.Кепілді жөндеу Уәкілетті сервис орталықтарында жүргізіледі.
- 3.Кепілдік шарттарында иеленушінің үйінде бұйымға мерзімді техникалық қызмет көрсету, орнату және реттеу көзделмеген.
- 4.Кепілдік төмендегілерге таралмайды:

\*кепілдік талондары толық толтырылмаған немесе түзетілген аспаптар;

\*жұмсалатын, соның ішінде шыны материалдар мен керек-жарақ (сүзгілер, торлар, қаптар, қондырмалар, шлангылар және т.т.);

\*бұйымның табиғи тозуы, механикалық бүлінуі, судың сапасынан бүлінген жерлері;

\*шамадан тыс жүктеме салудан, дұрыс емес немесе салдыр-салақ пайдаланудан, сұйықтардың, шаң-тозаңның, жәндіктер мен басқа да бөтен заттардың бұйымның ішіне түсуінен, пластмасса және жылуға шыдамайтын басқа да бөлшектеріне жоғары температуралардың әсер етуінен, дүлей күштің әсерінен (жазатайым оқиға, өрт, су тасқыны, электр желісінің ақаулығы, найзағай түсу және басқа) туындаған ақаулар;

\*иеленушісінің бұйымның құрылмасын немесе оның құрамдас бөлшектерін өз бетімен өзгертуінен бүлінген жерлері;

5.кепілдік мерзімінің ішінде өндірушіге «Тұтынушылардың құқықтарын қорғау туралы» заңда көзделген талаптарды қюға Тұтынушының құқығы бар.

6.Тұтынушы қауіпсіз іске пайдалану және сақтау ережелерін орындауға міндетті.

  
**SCARLETT™**

---

**IS-BS35E601**

<b>GB</b>	BATHROOM SCALE .....	<b>4</b>
<b>RUS</b>	НАПОЛЬНЫЕ ВЕСЫ .....	<b>5</b>
<b>CZ</b>	OSOBNÍ VÁHY .....	<b>7</b>
<b>BG</b>	ПОДОВИ ВЕЗНИ .....	<b>9</b>
<b>UA</b>	ПІДЛОГОВИ ВАГИ .....	<b>10</b>
<b>SCG</b>	ВАГА .....	<b>12</b>
<b>EST</b>	VANNITOAKAAL .....	<b>13</b>
<b>LV</b>	GRĪDAS SVARI .....	<b>14</b>
<b>LT</b>	GRINDINĖS SVARSTYKLĖS .....	<b>15</b>
<b>H</b>	PADLÓMÉRLEG .....	<b>16</b>
<b>SL</b>	OSOBNÁ VÁHA .....	<b>18</b>
<b>KZ</b>	ЕДЕНУСТІ ЖЕЛДЕТКІШ .....	<b>20</b>