

ОСВІТЛЮВАЧ КІЛЬЦЕВИЙ СВІТЛОДІОДНИЙ

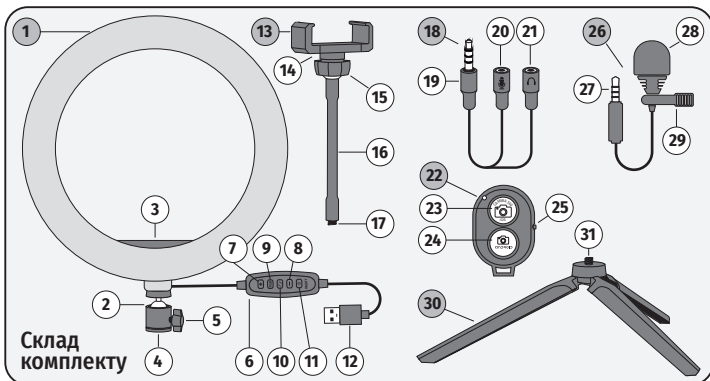
ACCLAV

Освітлювач кільцевий світлодіодний призначений для використання в якості потужного джерела постійного розсіяного світла у професійній та аматорській фото- та відеозйомці, косметології, стоматології, офтальмології, б'юти- та фешн-індустрії та інш. для яскравого освітлення будь-якого об'єкту без утворення різких тіней.

Перед використанням уважно ознайомтеся з цією інструкцією!

Завжди зберігайте цей продукт сухим. Не використовуйте в дощ або у вологих умовах. Не розбирайте. Якщо ремонт стане необхідним, цей виріб необхідно надіслати в авторизований центр технічного обслуговування. Зберігати в недоступному для дітей. Використовуйте вологу ганчірку для очищення пристрою та його аксесуарів. Не використовуйте агресивні хімічні речовини, чистячі розчинники або сильні миючі засоби. Ніколи не розміщуйте прилад чи аксесуари поблизу джерел тепла, відкритого вогню чи на гарячих поверхнях.

Перед використанням переконайтеся, що електрична напруга відповідає робочій напрузі даного продукту; використання невідповідної напруги може привести до пошкодження або потенційно небезпечної ситуації!



Склад комплекту

- Освітлювач кільцевий;
- Кульова штативна головка;
- Роз'єм M¼" для кріплення утримувача;
- Роз'єм M¼" для кріплення до трипода або шатива;
- Фіксаційний металевий гвинт;
- Перемикач освітлювача;
- Додавання яскравості;
- Зменшення яскравості;
- RGB MODE Режими зміни кольору / Вибір кольорової температури світла;
- Вимикач живлення;
- Роз'єм живлення стандарту USB.
- Гнучкий утримувач;
- Затискач утримувача;
- Цанговий фіксатор кульового шарнира;
- Гнучкий стек;
- Роз'єм M¼" для приєднання до освітлювача;
- Аудіо-мікрофонний розгалужувач;
- Штекер 3,5мм 4-pin mini-jack;
- Роз'єм 3,5 мм для підключення мікрофона;
- Роз'єм 3,5 мм для підключення навушників;
- Пульт дистанційного керування* BLUETOOTH;
- Кнопка синхронного керування пристроями з операційною системою iOS;
- Кнопка синхронного керування пристроями з операційною системою ANDROID;
- Вимикач живлення
- Мікрофон-петличка*;
- Штекер 3,5мм 4-pin mini-jack;
- Конденсаторний мікрофон із поролоновою губкою-чохлам;
- Прищіпка;
- Трипод;
- Роз'єм M¼" для кріплення освітлювача

Підготовка освітлювача до експлуатації

Вийміть всі комплектуючі з упаковки. Вкрутіть гнучкий утримувач (18) у роз'єм на внутрішній поверхні кільця освітлювача (3). Приєднайте трипод (29) до освітлювача, вкрутивши роз'єм трипода (31) у роз'єм штативної головки (4). Розгорніть трипод (30) та встановіть освітлювач на рівну тверду поверхню. Розсуньте затискач утримувача (14) та зафіксуйте в ньому смартфон або камеру. Обертаючи кільце цангового фіксатора (15) оберіть та зафіксуйте положення смартфона або камери. Зігніть гнучкий стек утримувача (16) із невеликим зусиллям, для найкращого розташування смартфона або камери. Під'єднайте роз'єм живлення (12) до сумісного USB джерела живлення /напруга - 5В, сила току - 2А/. Увімкніть освітлювач за допомогою кнопки живлення (11) на перемикачі (6). Оберіть необхідну кольорову температуру світла (теплу, нейтральну, або холодну) натискаючи кнопку (10). Щоб збільшувати потужність світла, натискайте кнопку (7), щоб зменшувати - кнопку (8), щоб змінити колір натисніть кнопку (9).

Пошук та усунення несправностей

Проблема	Можливі причини	Рішення
Освітлювач не вмикається	Використовується несумісне джерело живлення	Підключити пристрій до сумісного джерела живлення з USB інтерфейсом (напруга – 5В, сила току – 2А). Перевірити налаштування приладу, що використовується в якості джерела струму
Погана якість звуку на запису	Використовується пристрій для запису із несумісним роз'ємом	Підключити пристрій із сумісним 4-pin 3.5 мм аудіо роз'ємом
Не працює пульт дистанційного керування, або працює некоректно	Розряджений елемент живлення На смартфоні не встановлено відповідне програмне забезпечення Несумісні операційна система пристрою або налаштування застосунка	Замініти елемент живлення (тип CR2032) Завантажити та встановити відповідне програмне забезпечення: Camera 360 Використовувати пристрої з рекомендованими операційними системами