



KP 2115 Black

KP 2116 Easy

COFFEE MAKER INSTRUCTION MANUAL

KAFFEEMASCHINE BEDIENUNGSANLEITUNG

ΚΑΨΟΒΑΡ ΝΑΨΟΔ Κ ΟΒΣΛΥΖΕ

KOHVIMASIN KASUTUSJUHEHD

APARAT ZA FILTER KAVU UPUTE ZA UPORABU

KAFIJAS AUTOMĀTS ROKASGRĀMĀTA

KAVOS APARATAS INSTRUKCIJŲ VADOVAS

ΚΑΨΕΨΟΖΟ HASNĀLATI ŪTMUTATÓ

EKSPRES DO KAWY INSTRUKCJA OBSŁUGI

CAFETIERĀ INSTRUCĪJUNI DE UTILIZARE

ΚΑΨΟΒΑΡ ΝΑΨΟΔ ΝĀ ΟΒΣΛΥΗ

KAVOVAR NAVODILA

APARAT ZA KAFU UPUTSTVO ZA UPOTREBU

ΚΑΦΕΤΙΕΡΑ ΕΓΧΕΙΡΙΔΙΟ ΟΔΗΓΙΩΝ

ΚΑΒΟΒΑΡΚΑ ІНСТРУКЦІЯ З ЕКСПЛУАТАЦІЇ

English

Deutsch

Čeština

Eesti keel

Hrvatski

Bosanski

Latviešu valoda

Lietuvių kalba

Magyar

Polski

Română

Slovenčina

Slovenščina

Srpski

Crnogorski

Ελληνικά

Українська мова

■ Always read the safety/use instructions carefully before using your appliance for the first time. The user's manual must be always included. ■ Bitte lesen Sie vor der Inbetriebnahme des Produktes diese Anleitung und die darin enthaltenen Sicherheitshinweise aufmerksam durch. Die Bedienungsanleitung muss dem Gerät immer beigelegt sein. ■ Před uvedením výrobku do provozu si důkladně pročtěte tento návod a bezpečnostní pokyny, které jsou v tomto návodu obsaženy. Návod musí být vždy přiložen k přístroji. ■ Enne seadme esmakordset kasutamist lugege ohutus- ja kasutusjuhised alati hoolikalt läbi. Kasutusjuhend peab alati kaasas olema. ■ Üvijek pročitajte sigurnosne upute i upute za uporabu prije prvog korištenja vašeg uređaja. Upute moraju uvijek biti priložene. ■ Pirms ierīces pirmās lietošanas reizes vienmēr rūpīgi izlasiet drošības un lietošanas norādījumus. Rokasgrāmata vienmēr jāpievieno ierīcei. ■ Prieš naudojamesiems prietaisui pirmąjį kartą, visuomet atidžiai perskaitykite saugos ir naudojimo instrukcijas. Kartu su gaminiu visada privalo būti jo naudotojo vadovas. ■ A termék használatba vétele előtt figyelmesen olvassa el ezt a használati útmutatót és az útmutatóban található biztonsági rendelkezéseket. A használati útmutatót tartsa a készülék közelében. ■ Przed pierwszym użyciem urządzenia prosimy o uważne zapoznanie się z instrukcją dotyczącymi bezpieczeństwa i użytkowania. Instrukcja obsługi musi być zawsze dołączona. ■ Cititi întotdeauna instrucțiunile de siguranță și utilizați cu atenție înainte de a utiliza aparatul pentru prima dată. Manualul utilizatorului trebuie să fie întotdeauna inclus. ■ Pred uvedením výrobku do prevádzky si dôkladne prečítajte tento návod a bezpečnostné pokyny, ktoré sú v tomto návode obsiahnuté. Návod musí byť vždy priložený k prístroju. ■ Pred vklopom izdelka temeljito preberite ta navodila in varnostne napotke, ki so navedeni v teh navodilih. Navodila morajo biti vedno priložena k napravi. ■ Uvek pažljivo pročitajte uputstva za sigurnost i upotrebu pre upotrebe uređaja po prvi put. Korisničko uputstvo mora uvek biti priloženo. ■ Πριν χρησιμοποιήσετε τη συσκευή σας για πρώτη φορά, διαβάστε προσεκτικά τις οδηγίες ασφαλείας και χρήσης. Το εγχειρίδιο χρήσης πρέπει να περιλαμβάνεται πάντα στη συσκευασία. ■ Завжди уважно читайте інструкції з техніки безпеки та використання перед першим використанням пристрою. Посібник користувача повинен бути завжди включений.

SAFETY INSTRUCTIONS

Read carefully and save for future use!

Warning: The safety measures and instructions, contained in this manual, do not include all conditions and situations possible. The user must understand that common sense, caution and care are factors that cannot be integrated into any product. Therefore, these factors shall be ensured by the user/s using and operating this appliance. We are not liable for damages caused during shipping, by incorrect use, voltage fluctuation or the modification or adjustment of any part of the appliance.

To protect against a risk of fire or electric shock, basic precautions shall be taken while using electrical appliances, including the following:

RISK OF ELECTRIC SHOCK:

1. Make sure the voltage in your outlet corresponds to the voltage provided on the appliance label and that the socket is properly grounded. The power outlet must be installed in accordance with the applicable electrical standard in force in the country where the product is used.
2. Never use the appliance if the power cord or plug is damaged, if it does not work properly, it has fallen on the ground and has been damaged or dropped into the water. **All repairs, including cord replacements, must be carried out at a professional service centre! Do not remove the protective covers of the appliance.**
3. Do not attempt to repair, adjust or modify the appliance yourself. There are no parts inside serviceable by the user.
4. Protect the device from direct contact with water and other liquids.
5. Do not use the appliance outdoors or in humid environments. Do not touch the power cord or the appliance with wet hands.
6. Store the appliance indoors and in dry place.
7. We recommend that you do not leave the appliance with plugged in power cable unattended. Before maintenance, handling or when the appliance is not in use, switch it off using the on / off switch and unplug the power cord. Do not remove the power cord from the

outlet by yanking the cord. Unplug the power cord from the outlet by grasping the plug.

8. This appliance may not be plugged in an outlet controlled by a timer or controlled remotely.
9. Do not allow the power cord to touch hot surfaces or run the cord over sharp edges.

INSTRUCTIONS FOR PLACING THE APPLIANCE:

1. The appliance must not be used in close proximity to water (bathrooms, showers, swimming pools, etc.) where it may fall into the water or water would splash on the product.
2. Always use the appliance on a flat, stable surface to prevent it from tipping over and spilling hot liquids. Do not use the appliance in sinks, on drip trays or other uneven surfaces.
3. Do not place the appliance on a hot surface (e.g. cookers, hobs or ovens) or use it near a heat source (e.g. hobs, radiators or gas appliances).
4. The appliance heats up during operation do not cover any openings. Leave enough space around the appliance for proper air circulation.
5. Do not place any other objects on the appliance, do not allow foreign bodies to enter the holes and do not use it near curtains, etc.

BURN HAZARD:

1. Some parts of the appliance (especially the hot plate) are hot during operation; do not touch them with bare hands. The hot plate surface contains residual heat even after switching off. Be careful, the steam that may be generated when the appliance is in operation is very hot. There is a risk of scalding.
2. Do not open the lid while the appliance is in operation.
3. Before further handling or maintenance, switch off the appliance, disconnect it from electrical power and allow it to cool down.
4. Use only the handle when handling the hot carafe.

CORRECT USE OF THE APPLIANCE:

1. Use this appliance only in accordance with the instructions in this manual. Do not use it for purposes other than those for which they

are intended - brewing drip coffee. The manufacturer is not liable for any damage caused by the improper use of this appliance.

2. This appliance is intended for domestic use and other similar areas like:
 - Kitchenettes in shops, offices and other workplaces
 - As appliances used in agriculture
 - appliances used by guests in hotels, motels and other residential places;
 - As appliances used in Bed&Breakfast establishments
3. **The appliance is not designed for commercial use.**

ADDITIONAL INSTRUCTIONS

1. Never turn on the appliance without a carafe properly inserted in the body of the appliance and with an empty water tank.
2. The water level in the tank must not exceed the "MAX" line.
3. Never leave an empty carafe on the heating plate, it could break.
4. Do not place the hot carafe on cold surfaces, it could break.
5. Never use the carafe if it is cracked or if the handle is loose. Handle it carefully, the glass is fragile.
6. Use original accessories only. The use of accessories and attachments not recommended by the manufacturer may endanger persons or property and void the warranty.

DANGER TO CHILDREN AND HANDICAPPED PERSONS:

1. The appliance should not be left unattended when in operation.
2. Pay closer attention when using the appliance near children. Never let the appliance be handled by children alone, protect them from the danger of electric shock. Place the appliance so that the children will not have access to it. Do not let the cord hang over the edge of the table or worktop on which the appliance stands.
3. This appliance can be used by children aged 8 years and older if they are supervised or have been instructed to use the product in a safe manner and understand the potential dangers. Cleaning and maintenance by the user must not be done by children unless they are older than 8 years old and under supervision. Keep the

appliance and its power supply out of reach of children younger than 8 years.

4. The appliance may be used by persons with reduced physical, sensory or mental capacities or lack of experience and knowledge, if they are supervised or if they were instructed how to use the appliance safely and understand potential dangers. Children shall not play with the appliance.
5. **Danger of suffocation:** Children may not play with the packaging material. Do not let children play with the plastic bags.

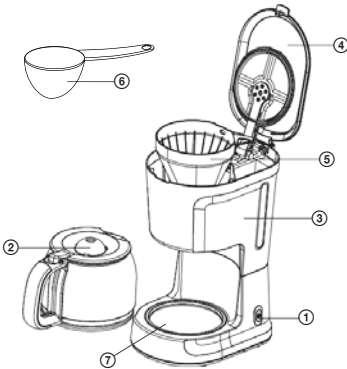
Do not immerse the body of the appliance in water! – Do not immerse the body of the appliance in water!



CAUTION

The surfaces marked in this way become hot during use.

DESCRIPTION



1. On/Off switch
2. Carafe for drip coffee
3. Water container
4. Water tank and coffee filter holder lid
5. Funnel compartment with filter holder
6. Measuring spoon
7. Carafe heating plate

USING THE APPLIANCE

Before first use

To make sure that you have an excellent taste of coffee from the first cup, we recommend to rinse the coffee maker with hot water before first use. Proceed as follows:

1. Pour the water into the tank up to the MAX line.
2. Insert the nylon filter (do not add any coffee) into the filter holder and close the lid.
3. Place the carafe of the coffee machine on the hot plate and start the coffee brewing cycle with the switch.

Making drip coffee

1. Open the lid of the water tank and pour potable water into the tank according to the mark in the tank.

2. Pour ground coffee using the measuring spoon in the nylon filter. You can adjust the amount of coffee to your own taste and preferred strength.
3. Insert the nylon filter in the holder.
4. Place the coffee carafe on the heating plate. Make sure that the center of the carafe is aligned with the filter holder.
5. Press the power button, the red indicator will light up and after a while the coffee will automatically drip into the carafe.

Note: You can remove the carafe at any time and serve coffee, but the carafe should not be removed for more than 30 seconds, otherwise the coffee may overflow the edge of the funnel.

6. After the coffee drip is finished, the coffee maker is in the warming mode. You can now switch the coffee maker off.
7. You can switch off the coffee machine immediately after brewing coffee by pressing the power button. If you do not switch off the coffee machine, a timer will start, which will automatically switch off the coffee machine after 40 minutes.

Warning: Do not leave the coffee machine unattended while making coffee, making coffee may require manual intervention.

MAINTENANCE AND CLEANING

- Always unplug the power cord from the wall outlet before cleaning and let the appliance cool off thoroughly!
- Wipe the outside of the appliance with a moist cloth and then wipe dry. Clean the water tank and drip tray regularly.
- Do not use alcohol, solvents or abrasives for cleaning, they could damage the surface finish. **Never immerse the base of the appliance in water!**
- Remove the filter holder by turning it clockwise and remove any coffee grounds. Then you can wash it with detergent, but in any case it is necessary to at least rinse it with water. Do not wash the carafe in the dishwasher.
- Wash all removable parts with water and dry thoroughly.

Descaling

In order for the coffee machine to serve you well, you should regularly remove lime scale every three months or as needed (depending on water quality and frequency of use). Proceed as follows:

1. Fill the carafe with one part fermented vinegar and three parts cold water.
2. Pour the mixture of water and vinegar into the water tank. Do not put coffee in the coffee machine and brew the vinegar solution as described in the chapter "Before using for the first time".
3. Repeat as needed until a yellowish liquid stops flowing out of the coffee machine. Then let the coffee machine brew clean water until the smell of vinegar disappears.

TROUBLESHOOTING

Before contacting an authorized service center, check the points in the following table: If the problem persists, do not attempt to repair the device yourself and contact an authorized service center.

Problem	Cause	Correction
Liquids spilled around the carafe.	Carafe is not properly placed.	Center the carafe with the opening in the funnel.
The coffee drips too slowly or spills over the edge of the funnel.	Coffee is ground too fine or contains too much fat.	Use coarser coffee grind.
	The nylon filter is clogged.	Rinse the filter with clean water.
Coffee grounds in the carafe	Clogged filter.	Clean filter.
	The coffee grind is too fine.	Use coarser coffee grind.

Problem	Cause	Correction
Water is leaking from the bottom of the coffee maker.	Leaks inside the coffee maker.	Do not use the coffee maker, contact an authorized service center.
Coffee maker does not work.	The coffee machine overheated and the automatic safety system was subsequently activated.	Coffee maker should work after cooling down. Otherwise, contact an authorized service center.
	Not enough water.	Fill with sufficient amount of water.

TECHNICAL DATA

KP 2115 Black

Water container capacity is 1.5 l

Nominal voltage: 220–240 V~ 50–60 Hz

Nominal input power: 1000 W

KP 2116 Easy

Water container capacity is 1.25 l

Nominal voltage: 220–240 V~ 50–60 Hz

Nominal input power: 750 W

USE AND DISPOSAL OF WASTE

Wrapping paper and corrugated paperboard – deliver to scrapyards. Packing foil, PE bags, plastic elements – throw into plastic recycling containers.

DISPOSAL OF PRODUCTS AT THE END OF LIFETIME

Disposal of electric and electronic equipment (valid in EU member countries and other European countries with an implemented recycling system)

The represented symbol on the product or package means the product shall not be treated as domestic waste. Hand over the product to the specified location for recycling electric and electronic equipment. Prevent negative impacts on human health and the environment by properly recycling your product. Recycling contributes to preserving natural resources. For more information on the recycling of this product, refer to your local authority, domestic waste processing organization or store, where you purchased the product.



08/05



This product complies with the requirements of the EU directives on electromagnetic compatibility and electrical safety and the issue of heavy metals in electrical and electronic equipment. Furthermore, it meets the relevant energy intensity and hygienic requirements for direct contact with food.

The operating instructions are available at www.ecg-electro.eu
Changes of text and technical parameters reserved.

SICHERHEITSHINWEISE

Bitte aufmerksam lesen und gut aufbewahren!

Warnung: Die in dieser Anleitung angeführten Sicherheitsvorkehrungen und Hinweise umfassen nicht alle Umstände und Situationen, zu denen es kommen könnte. Der Anwender muss begreifen, dass der gesunde Menschenverstand, Vorsicht und Sorgfalt zu Faktoren gehören, die sich in kein Produkt einbauen lassen. Diese Faktoren müssen durch den Anwender bzw. mehrere Anwender bei der Verwendung und Bedienung dieses Gerätes gewährleistet werden. Wir haften nicht für Schäden, die durch Transport, eine unsachgemäße Verwendung, Spannungsschwankungen sowie eine Änderung oder Modifikation des Gerätes entstehen.

Um das Risiko von Bränden oder Stromschlägen zu vermeiden, sollten bei der Verwendung elektrischer Geräte immer grundlegende Vorsichtsmaßnahmen befolgt werden, einschließlich der folgenden:

UNFALLGEFAHR DURCH ELEKTRISCHEN STROM:

1. Vergewissern Sie sich, dass die Spannung in Ihrer Steckdose mit der Spannung auf dem Geräteschild übereinstimmt und die Steckdose ordnungsgemäß geerdet wurde. Die Steckdose muss gemäß gültiger elektrotechnischer Norm des jeweiligen Landes installiert werden, in der das Produkt benutzt wird.
2. Benutzen Sie das Gerät nicht, wenn das Netzkabel oder der Stecker beschädigt ist, wenn es nicht richtig funktioniert, wenn es zu Boden gestürzt ist und beschädigt wurde oder wenn es ins Wasser gefallen ist. **Sämtliche Reparaturen und das Auswechseln des Stromkabels sollten einem Fachservice anvertraut werden! Demontieren Sie niemals die Schutzabdeckungen des Gerätes.**
3. Gerät niemals eigenhändig reparieren, einstellen oder einzelne Geräteteile auswechseln. Innerhalb des Geräts befinden sich keine Teile, die der Anwender reparieren könnte.
4. Schützen Sie das Gerät vor direktem Kontakt mit Wasser und anderen Flüssigkeiten.

5. Verwenden Sie das Gerät nicht im Freien oder in einer feuchten Umgebung. Netzkabel oder Gerät nicht mit nassen Händen berühren.
6. Bewahren Sie das Gerät in geschlossenen Räumen und trocken auf.
7. Das Gerät sollte nicht unbeaufsichtigt gelassen werden, falls dieses an das Stromnetz angeschlossen ist. Schalten Sie das Gerät vor der Wartung, der Handhabung oder bei Nichtgebrauch mit dem Hauptschalter aus und ziehen Sie den Netzstecker aus der Steckdose. Ziehen Sie nicht am Kabel, um den Stecker aus der Steckdose zu ziehen. Ziehen Sie am Stecker, um das Kabel aus der Steckdose zu ziehen.
8. Das Gerät darf nicht an eine Steckdose mit Zeitschalter oder Fernschaltung angeschlossen werden.
9. Das Stromkabel darf nicht mit heißen Teilen in Berührung kommen oder über scharfe Kanten führen.

ANWEISUNGEN ZUR AUFSTELLUNG DES GERÄTS:

1. Das Gerät darf nicht in unmittelbarer Nähe von Wasser (Badezimmer, Duschecke, Schwimmbaden) benutzt werden, da es ins Wasser stürzen oder mit Wasser bespritzt werden kann.
2. Gerät stets auf einer geraden und stabilen Oberfläche verwenden, um ein Umkippen und das Vergießen heißer Flüssigkeiten zu vermeiden. Verwenden Sie das Gerät nicht im Spülbecken, auf Abtropfflächen oder auf sonstigen unebenen Flächen.
3. Stellen Sie das Gerät nicht auf eine heiße Oberfläche (z.B. Herd, Kochfeld oder Backofen) und verwenden Sie es nicht in der Nähe einer Wärmequelle (z.B. Herdplatten, Heizkörper oder Gasgeräte).
4. Das Gerät erwärmt sich während des Betriebs, verdecken Sie daher nicht die Lüftungsöffnungen. Lassen Sie ausreichend Platz um das Gerät herum, damit die Luft gut zirkulieren kann.
5. Stellen Sie keine anderen Gegenstände auf das Gerät, lassen Sie keine Fremdkörper in die Öffnungen eindringen und benutzen Sie es nicht in der Nähe von Gardinen usw.

VERBRENNUNGSGEFAHR:

1. Einige Teile des Geräts (insbesondere die Heizfläche) sind während des Betriebs heiß, berühren Sie sie nicht mit bloßen Händen. Die Oberfläche der Heizfläche enthält auch nach dem Ausschalten noch Restwärme. Seien Sie vorsichtig, der Dampf, der sich während des Betriebs des Geräts bilden kann, ist sehr heiß. Es besteht Verbrühungsgefahr.
2. Wenn das Gerät in Betrieb ist, darf der Deckel des Behälters nicht geöffnet werden.
3. Schalten Sie das Gerät aus, trennen Sie es vom Stromnetz und lassen Sie es abkühlen, bevor Sie es weiter benutzen oder warten.
4. Verwenden Sie nur den Griff, um mit der heißen Karaffe zu manipulieren.

RICHTIGE VERWENDUNG DES GERÄTS:

1. Verwenden Sie das Gerät ausschließlich gemäß den in dieser Bedienungsanleitung aufgeführten Anweisungen. Verwenden Sie das Gerät nur für den Zweck, für den es bestimmt ist – zum Kochen von Filterkaffee. Der Hersteller übernimmt keine Haftung für Schäden, die auf eine unsachgemäße Anwendung zurückzuführen sind.
2. Dieses Gerät ist für den Gebrauch im Haushalt sowie ähnlichen Räumen bestimmt:
 - Küchenzeilen in Geschäftsräumen, Büros und sonstigen Arbeitsräumen
 - Geräte, die in der Landwirtschaft benutzt werden
 - Geräte, die von Gästen in Hotels, Motels und sonstigen Beherbergungseinrichtungen verwendet werden
 - Geräte, die in Betrieben, die Übernachtung mit Frühstück anbieten, verwendet werden
3. **Das Gerät ist nicht für den professionellen Gebrauch vorgesehen.**

SONSTIGE ANWEISUNGEN:

1. Schließen Sie das Gerät niemals an, wenn die Karaffe nicht richtig in den Gerätekörper eingesetzt ist und der Wassertank leer ist.

2. Der Wasserpegel im Wassertank darf nicht die MAX-Markierung überschreiten.
3. Leere Karaffe niemals auf der Heizfläche stehen lassen, da diese zerspringen könnte.
4. Heiße Karaffe niemals auf kalte Oberflächen aufstellen, da diese platzen könnten.
5. Benutzen Sie die Karaffe niemals, wenn sie geplatzt ist oder der Griff lose ist. Gehen Sie mit der Karaffe vorsichtig um, das Glas ist zerbrechlich.
6. Verwenden Sie ausschließlich Original-Zubehör. Die Verwendung von Zubehör und zusätzlichem Bedarf, die nicht vom Hersteller empfohlen werden, kann zu einer Gefährdung von Personen oder Sachen führen und die Garantie erlöschen lassen.

GEFAHREN FÜR KINDER UND BEHINDERTE PERSONEN:

1. Das Gerät sollte während des Betriebes nicht unbeaufsichtigt gelassen werden.
2. Seien Sie aufmerksam, falls Sie das Gerät in der Nähe von Kindern verwenden. Lassen Sie Kinder das Gerät niemals allein bedienen, um sie vor der Gefahr eines Stromschlags zu schützen. Stellen Sie das Gerät auf einem Ort auf, zu dem Kinder keinen Zugang haben. Achten Sie darauf, dass das Stromkabel nicht herunterhängt.
3. Dieses Gerät dürfen nur Kinder in einem Alter von 8 Jahren und älter benutzen, sofern diese unter Aufsicht stehen oder über einen gefahrlosen Gebrauch belehrt wurden und eventuellen Gefahren verstehen. Die seitens des Anwenders vorgenommenen Reinigungs- und Wartungsarbeiten dürfen nur Kinder ab 8 Jahren vornehmen, die überdies beaufsichtigt werden. Gerät sowie Netzkabel außer Reichweite von Kindern unter 8 Jahren halten.
4. Personen mit verminderten physischen, sensorischen und mentalen Fähigkeiten sowie mangelnden Erfahrungen und Kenntnissen, können dieses Gerät nur unter Aufsicht benutzen, oder nachdem diese über einen gefahrlosen Gebrauch belehrt wurden und mögliche Gefahren verstehen. Kinder dürfen nicht mit dem Gerät spielen.

5. **Erstickungsgefahr:** Kinder dürfen nicht mit dem Verpackungsmaterial spielen. Kinder dürfen nicht mit den Kunststoffbeuteln spielen.

Do not immerse the appliance body in water! – Gerätekörper niemals ins Wasser tauchen!



HINWEIS

Solch markierte Oberflächen werden im Laufe des Betriebes heiß.

BESCHREIBUNG



1. Hauptschalter
2. Karaffe für gefilterten Kaffee
3. Wassertank
4. Wassertank- und Kaffeebehälterdeckel
5. Trichterraum mit Filterhalter
6. Dosierlöffel
7. Heizfläche zur Erwärmung der Karaffe

ANWENDUNGSHINWEISE

Vor der Erstverwendung

Damit schon die erste Tasse Kaffee einen ausgezeichneten Geschmack hat, empfehlen wir die Kaffeemaschine vor der Erstverwendung mit heißem Wasser auszuspülen. Gehen Sie wie folgt vor:

1. Wassertank mit Wasser bis zur MAX-Markierung befüllen.
2. Setzen Sie den Nylonfilter in den Filterhalter ein (keinen Kaffee einfüllen) und schließen Sie den Deckel.
3. Stellen Sie die Karaffe auf die Heizfläche und starten Sie mit dem Schalter den Kaffeezubereitungs-Zyklus.

Zubereitung von gefiltertem Kaffee

1. Öffnen Sie den Deckel des Wassertanks und gießen Sie Trinkwasser entsprechend der Markierung auf dem Tank hinein.
2. Geben Sie gemahlene Kaffee mit Hilfe des Dosierlöffels in den Nylonfilter. Sie können die Kaffeemenge dem eigenen Geschmack und der bevorzugten Getränkestärke anpassen.
3. Geben Sie den Nylonfilter in den Halter.
4. Stellen Sie die Karaffe für gefilterten Kaffee auf die Heizfläche. Achten Sie darauf, dass Karaffenmitte und Filterhalter in einer Achsenebene sind.
5. Drücken Sie den Schalter, die rote Anzeige leuchtet auf und nach einer Weile beginnt der Kaffee automatisch in die Karaffe zu tropfen.

Bemerkung: Die Karaffe kann jederzeit herausgenommen und zum Kaffeesservieren benutzt werden. Dies sollte jedoch nicht länger als 30 Sekunden dauern, da der Kaffee über die Trichterkannte überlaufen könnte.

6. Nachdem der Kaffee durchgefiltert wurde, geht die Kaffeemaschine in den Warmhalte-Modus über. Sie können die Kaffeemaschine ausschalten.
7. Sie können die Kaffeemaschine sofort nach dem Kochen des Kaffees durch Drücken des Schalters ausschalten. Wenn Sie die Kaffeemaschine nicht ausschalten, wird der Timer aktiviert, der die Kaffeemaschine nach 40 Minuten automatisch ausschaltet.

Hinweis: Die Kaffeemaschine sollte während des Betriebes nicht unbeaufsichtigt gelassen werden. Während der Zubereitung des Kaffees könnte ein manueller Eingriff erforderlich sein.

WARTUNG UND REINIGUNG

- Ziehen Sie vor der Reinigung das Netzkabel heraus und lassen Sie das Gerät vollständig abkühlen!
- Wischen Sie äußere Teile des Gerätes mit einem befeuchteten Tuch ab und wischen Sie sie danach trocken. Reinigen Sie regelmäßig Wassertank und Abtropfschüssel.
- Verwenden Sie zur Reinigung kein Alkohol, Lösungsmittel oder abrasive Reinigungsmittel, welche die Oberfläche des Geräts beschädigen könnten. **Gerätebasis niemals ins Wasser tauchen!**
- Drehen Sie den Filterhalter im Uhrzeigersinn und nehmen Sie ihn heraus, entfernen Sie dann alle Kaffeeablagerungen. Sie können etwas Reinigungsmittel benutzen, Sie sollten die Gerätebasis jedoch wenigstens mit Wasser abspülen. Waschen Sie die Karaffe niemals in der Geschirrspülmaschine.
- Waschen Sie alle abnehmbaren Teile mit Wasser und trocknen Sie sie gründlich ab.

Wasserstein entfernen

Damit Ihre Kaffeemaschine einwandfrei arbeitet, sollten Sie alle drei Monate oder nach Bedarf (in Abhängigkeit von der Wasserqualität und der Benutzungsfrequenz) den Wasserstein entfernen. Gehen Sie wie folgt vor:

1. Füllen Sie die Karaffe mit einem Teil Gärungssig und drei Teilen kaltem Wasser.
2. Gießen Sie die Mischung aus Wasser und Essig in den Tank. Geben Sie keinen Kaffee in die Maschine und kochen Sie die Weidlösung wie im Kapitel „Vor der Erstverwendung“ beschrieben.
3. Wiederholen Sie den Vorgang so oft, bis keine gelbliche Flüssigkeit herausfließt. Lassen Sie dann in der Kaffeemaschine reines Wasser kochen, um den Essiggeruch zu entfernen.

PROBLEMBEHEBUNG

Bevor Sie sich an eine autorisierte Kundendienststelle wenden, überprüfen Sie folgende Tabelle. Falls die Beschwerden andauern, versuchen Sie nicht das Gerät selbst zu reparieren und wenden Sie sich an eine autorisierte Kundendienststelle.

Anzeichen	Ursache	Abhilfe
Ausgegossene Flüssigkeit rund um die Karaffe.	Karaffe wurde falsch eingesetzt.	Karaffe gemäß Trichteröffnung zentrieren.
Kaffee tropft zu langsam oder läuft über die Trichterkannte.	Zu fein gemahlener oder fetthaltiger Kaffee.	Benutzen Sie grob gemahlene Kaffee.
	Verschmutzter Nylonfilter.	Filter mit klarem Wasser reinigen.
Kaffeeablagerungen in der Karaffe.	Verschmutzter Filter.	Filter reinigen.
	Zu fein gemahlener Kaffee.	Benutzen Sie grob gemahlene Kaffee.
Unterhalb der Kaffeemaschine strömt Wasser heraus.	Undichte Kaffeemaschine.	Verwenden Sie die Kaffeemaschine nicht, wenden Sie sich an eine autorisierte Kundendienststelle.

Anzeichen	Ursache	Abhilfe
Die Kaffeemaschine arbeitet nicht	Es ist zur Überhitzung der Kaffeemaschine und anschließender Aktivierung des automatischen Sicherheitssystems gekommen.	Nachdem die Kaffeemaschine abgekühlt ist, sollte diese erneut einsatzbereit sein. Andernfalls sollten Sie sich an eine autorisierte Kundendienststelle wenden.
	Wenig Wasser.	Kaffeemaschine mit einer ausreichenden Kaffeemenge befüllen

TECHNISCHE ANGABEN

KP 2115 Black

Wassertank-Kapazität 1,5 l

Nennspannung: 220–240 V~ 50–60 Hz

Anschlusswert: 1000 W

KP 2116 Easy

Wassertank-Kapazität 1,25 l

Nennspannung: 220–240 V~ 50–60 Hz

Anschlusswert: 750 W

VERWERTUNG UND ENTSORGUNG VON ABFALL

Verpackungspapier und Wellenpappe an einer Sammelstelle abgeben. Verpackungsfolie, PET-Beutel und Kunststoffteile gehören in Sammelcontainer für Kunststoff.

ENTSORGUNG DES PRODUKTES NACH ABLAUF DER LEBENSDAUER

Entsorgung von gebrauchten elektrischen und elektronischen Geräten (gültig in den Mitgliedsländern der EU und anderen europäischen Ländern, in denen das Abfalltrennungssystem eingeführt ist)

Das abgebildete Symbol auf dem Produkt oder auf der Verpackung weist darauf hin, dass das Produkt nicht in den Hausmüll gehört. Das Produkt sollte an einem Ort abgegeben werden, der für die Wiederverwertung von Elektro- und Elektronikgeräten. Eine richtige Entsorgung des Produktes beugt negativen Einflüssen auf die menschliche Gesundheit und die Umwelt vor. Die Wiederverwertung trägt zum Schutz der Naturressourcen bei. Weitere Informationen über die Wiederverwertung des Produktes erhalten Sie über das Gemeindeamt, eine Organisation, die sich mit der Behandlung von Hausmüll befasst, oder die Verkaufsstelle, an der das Produkt erworben wurde.



08/05

Dieses Produkt erfüllt die Anforderungen der EU-Richtlinien zur elektromagnetischen Verträglichkeit und elektrischen Sicherheit sowie zur Schwermetallproblematik in Elektro- und Elektronikgeräten. Darüber hinaus erfüllt es die Anforderungen hinsichtlich der Energieeffizienz und die Anforderungen an den direkten Kontakt mit Lebensmitteln.



Die Bedienungsanleitung ist der Website www.ecg-electro.eu zu entnehmen. Änderungen des Textes und der technischen Parameter vorbehalten.

BEZPEČNOSTNÍ POKYNY

Čtěte pozorně a uschovejte pro budoucí potřebu!

Varování: Bezpečnostní opatření a pokyny uvedené v tomto návodu nezahrnují všechny možné podmínky a situace, ke kterým může dojít. Uživatel musí pochopit, že faktorem, který nelze zabudovat do žádného z výrobků, je zdravý rozum, opatrnost a péče. Tyto faktory tedy musí být zajištěny uživatelem/uživateli používajícími a obsluhujícími toto zařízení. Neodpovídáme za škody způsobené během přepravy, nesprávným používáním, kolísáním napětí nebo změnou či úpravou jakékoliv části zařízení.

Aby nedošlo ke vzniku požáru nebo k úrazu elektrickým proudem, měla by být při používání elektrických zařízení vždy dodržována základní opatření, včetně těch následujících:

NEBEZPEČÍ ÚRAZU ELEKTRICKÝM PROUDEM:

1. Ujistěte se, že napětí ve vaší zásuvce odpovídá napětí uvedenému na štítku zařízení a že je zásuvka řádně uzemněná. Zásuvka musí být instalována podle platné elektrotechnické normy platné v zemi, kde je výrobek používán.
2. Nikdy spotřebič nepoužívejte, pokud je přívodní kabel nebo vidlice poškozena, pokud nepracuje správně, upadl na zem a poškodil se nebo spadl do vody. **Veškeré opravy včetně výměny napájecího přívodu svěžte odbornému servisu! Nedemontujte ochranné kryty zařízení.**
3. Nepokoušejte se spotřebič sami opravovat, nastavovat ani měnit jeho díly. Uvnitř nejsou žádné díly opravitelné spotřebitelem.
4. Chraňte zařízení před přímým kontaktem s vodou a jinými tekutinami.
5. Spotřebič nepoužívejte venku nebo ve vlhkém prostředí. Nedotýkejte se přívodního kabelu nebo spotřebiče mokřými rukama.
6. Spotřebič uchovávejte ve vnitřním prostředí a v suchu.
7. Doporučujeme nenechávat spotřebič se zasunutým přívodním kabelem v zásuvce bez dozoru. Před údržbou, manipulací, nebo pokud spotřebič nepoužíváte, vypněte jej pomocí vypínače zapnutí/vypnutí a vytáhněte přívodní kabel ze síťové zásuvky. Vidlici nevytahujte ze

zásuvky taháním za kabel. Kabel odpojte ze zásuvky uchopením za vidlici.

8. Tento spotřebič nesmí být zapojen do elektrické zásuvky řízené časovačem nebo spínané na dálku.
9. Přívodní kabel se nesmí dotýkat horkých částí ani vést přes ostré hrany.

POKYNY PRO UMÍSTĚNÍ SPOTŘEBIČE:

1. Spotřebič nesmí být používán v těsné blízkosti vody (koupelny, sprchové kouty, bazény atd.), kde může dojít k pádu do vody nebo stříknutí vody na výrobek.
2. Spotřebič vždy používejte na rovném stabilním povrchu, aby nemohlo dojít k jeho převrácení a rozliti horkých kapalin. Nepoužívejte spotřebič ve dřezech, na odkapávacích či jiných nerovných plochách.
3. Spotřebič nepokládejte na horký povrch (např. sporáky, varné desky či trouby) ani jej nepoužívejte v blízkosti zdroje tepla (např. plotýnky sporáku, radiátorů nebo plynových spotřebičů).
4. Při činnosti se spotřebič zahřívá, nezakrývejte žádné otvory. Nechte kolem spotřebiče dostatečný prostor potřebnou pro správnou cirkulaci vzduchu.
5. Na spotřebič nestavte žádné jiné předměty, nenechte cizí tělesa vnikat do otvorů a nepoužívejte jej v blízkosti závěsů atd.

NEBEZPEČÍ POPÁLENÍ:

1. Některé části spotřebiče (zejména plotna) jsou během provozu horké, nedotýkejte se jich holýma rukama. Povrch plotny obsahuje zbytkové teplo i po vypnutí. Buďte opatrní, pára, která se může tvořit, je-li spotřebič v provozu, je velmi horká. Hrozí riziko opaření.
2. Pokud je spotřebič v provozu, neotvírejte víko zásobníku.
3. Před další manipulací nebo údržbou spotřebič vypněte, odpojte od elektrické sítě a nechte zchladnout.
4. Pro manipulaci s horkou karafou používejte výhradně držadlo.

SPRÁVNÉ POUŽITÍ SPOTŘEBIČE:

1. Spotřebič používejte pouze v souladu s pokyny uvedenými v tomto návodu. Nepoužívejte je pro jiné účely, než pro které je určen – vaření překapávané kávy. Výrobce neodpovídá za škody způsobené nesprávným použitím tohoto zařízení.

2. Tento spotřebič je určen pro použití v domácnosti a podobných prostorech, jako jsou:
 - kuchyňské kouty v obchodech, kancelářích a ostatních pracovištích
 - spotřebiče používané v zemědělství
 - spotřebiče používané hosty v hotelích, motelech a jiných obytných oblastech
 - spotřebiče používané v podnicích zajišťujících nocleh se snídaní
3. **Spotřebič není určen pro profesionální využití.**

DALŠÍ POKYNY:

1. Spotřebič nikdy nezapojujte bez řádně vložené karafy do těla spotřebiče a s prázdným zásobníkem na vodu.
2. Hladina vody v zásobníku nesmí přesáhnout rysku „MAX“.
3. Prázdnou karafu nikdy nenechávejte na ohřívací plotně, mohlo by dojít k jejímu prasknutí.
4. Horkou karafu nestavte na chladné povrchy, mohlo by dojít k jejímu prasknutí.
5. Karafu nikdy nepoužívejte, je-li naprasklá, nebo je-li držadlo uvolněno. Zacházejte s ní opatrně, sklo je křehké.
6. Používejte pouze originální příslušenství. Používání příslušenství a doplňků, které nejsou výrobcem doporučeny může vést k ohrožení osob či majetku a ztrátě záruky.

NEBEZPEČÍ PRO DĚTI A HENDIKEPOVANÉ OSOBY:

1. Spotřebič by neměl být ponechán během chodu bez dozoru.
2. Dbejte zvýšené pozornosti, pokud používáte spotřebič v blízkosti dětí. Nikdy nenechávejte manipulovat se spotřebičem samotné děti, abyste je ochránili před nebezpečím úrazu elektrickým proudem. Postavte spotřebič na takové místo, aby děti neměly ke spotřebiči přístup. Dbejte na to, aby přívod nevisel dolů.
3. Tento spotřebič mohou používat děti ve věku 8 let a starší, pokud jsou pod dozorem nebo byly poučeny o používání spotřebiče bezpečným způsobem a rozumí případným nebezpečím. Čištění a údržbu prováděnou uživatelem nesmějí provádět děti, pokud nejsou starší 8 let a pod dozorem. Udržujte spotřebič a jeho přívod mimo dosah dětí mladších 8 let.

- Spotřebiče mohou používat osoby se sníženými fyzickými, smyslovými či mentálními schopnostmi nebo nedostatkem zkušeností a znalostí, pokud jsou pod dozorem nebo byly poučeny o používání spotřebiče bezpečným způsobem a rozumí případným nebezpečím. Děti si se spotřebičem nesmějí hrát.
- Nebezpečí udušení:** Děti si nesmějí hrát s obalovým materiálem. Nenechte děti hrát si s plastovými sáčky.

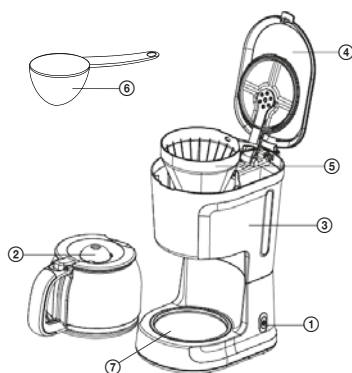
Do not immerse the appliance body in water! – Tělo spotřebiče neponořujte do vody!



UPOZORNĚNÍ

Takto označené povrchy se při používání stávají horkými.

POPIS



- Vypínač
- Karafa na překapanou kávu
- Nádržka na vodu
- Víko nádržky na vodu a zásobníku na kávu
- Prostor trychtýře s držákem filtru
- Dávkovací lžička
- Plotna s ohřevem karafy

POKYNY K POUŽÍVÁNÍ

Před prvním použitím

Abyste měli již od prvního šálku jistotu vynikající chuti kávy, doporučujeme kávovar před prvním použitím vypláchnout horkou vodou. Postupujte následujícím způsobem:

- Do nádržky na vodu nalijte vodu po rysku MAX.
- Do držáku filtru vložte nylonový filtr (nepřidávejte žádnou kávu) a zavřete víko.
- Na ohřívací plotnu postavte karafu kávovaru a vypínačem spusťte cyklus přípravy kávy.

Příprava překapávané kávy

- Otevřete víko nádržky na vodu a do nádržky nalijte pitnou vodu podle značky v nádržce.
- Do nylonového filtru nasypete pomocí odměrné lžičky mletou kávu. Množství kávy můžete upravit podle vlastní chuti a preferované síly nápoje.
- Nylonový filtr vložte do držáku.
- Na ohřívací plotnu postavte karafu na překapávanou kávu. Dbejte na to, aby byl střed karafy v jedné ose s držákem filtru.

5. Stiskněte vypínač, rozsvítí se červený indikátor a po chvíli začne káva automaticky překapávat do karafy.
Poznámka: Karafu můžete kdykoli odejmout a servírovat kávu, karafa by však neměla být odejmuta déle než 30 vteřin, jinak by mohla káva přetéct přes hranu trychtýře.
6. Po překapání kávy přejde kávovar do režimu udržování teploty. Kávovar nyní můžete vypnout.
7. Kávovar můžete bezprostředně po uvaření kávy vypnout stiskem vypínače. Pokud kávovar nevypnete, spustí se časový spínač, který kávovar automaticky vypne po 40 minutách.
- Upozornění:** Během přípravy kávy nenechávejte kávovar bez dozoru, příprava kávy si může vyžádat manuální zásah.

ÚDRŽBA A ČIŠTĚNÍ

- Před čištěním vždy odpojte vidlici napájecího přívodu ze zásuvky a spotřebič nechte důkladně zchladnout!
- Vnější části spotřebiče otírejte navlhčeným hadříkem a poté vytřete do sucha. Pravidelně čistěte nádržku na vodu a odkapávací misku.
- K čištění nepoužívejte alkohol, rozpouštědla nebo abrazivní prostředky, které by mohly poškodit povrchovou úpravu. **Základnu spotřebiče nikdy neponořujte do vody!**
- Otočením po směru hodinových ručiček vyjměte držák filtru a zbavte jej kávových usazenin. Poté jej můžete umýt saponátem, ale v každém případě je třeba jej alespoň opláchnout vodou. Karafu nemyjte v myčce nádobí.
- Všechny odnímatelné díly omyjte vodou a důkladně vysušte.

Odstranění vodního kamene

Aby vám kávovar dobře sloužil, měli byste pravidelně každé tři měsíce nebo podle potřeby (v závislosti na kvalitě vody a frekvenci použití) odstraňovat usazený vodní kámen. Postupujte následujícím způsobem:

1. Naplňte karafu jedním dílem kvasného octa a třemi díly studené vody.
2. Směs vody a octa nalijte do nádržky. Do kávovaru nedávejte kávu a vinný roztok uvařte tak, jak je popsáno v kapitole „Před prvním použitím“.
3. Podle potřeby opakujte, dokud z kávovaru nepřestane vytékat žlutavá tekutina. Poté nechte v kávovaru uvařit čistou vodu, dokud se nevytratí zápach octa.

ODSTRAŇOVÁNÍ POTÍŽÍ

Dříve než se obrátíte na autorizovaný servis, zkontrolujte body následující tabulky. Pokud potíže přetrvávají, nepokoušejte se přístroj opravit vlastními silami a obraťte se na autorizovaný servis.

Příznak	Příčina	Náprava
Tekutiny rozlité kolem karafy.	Karafa není správně umístěna.	Vycentrujte karafu s otvorem trychtýře.
Káva překapává příliš pomalu nebo přetéká přes hranu trychtýře.	Káva je namleta příliš jemně nebo obsahuje příliš tuku.	Použijte hruběji mletou kávu.
	Příliš zanesený nylonový filtr.	Opláchněte filtr čistou vodou.
Kávová sedlina v karafě.	Zanesený filtr.	Očistěte filtr.
	Příliš jemně namletá káva.	Použijte hruběji mletou kávu.
Zesponu kávovaru vytéká voda.	Netěsnost uvnitř kávovaru.	Kávovar nepoužívejte, obraťte se na autorizovaný servis.
Kávovar nepracuje	Došlo k přehřátí kávovaru a následně aktivaci automatického bezpečnostního systému.	Kávovar by mělo být možné po zchladnutí znovu uvést do provozu. V opačném případě se obraťte na autorizovaný servis.
	Málo vody.	Naplňte dostatečným množstvím vody

TECHNICKÉ ÚDAJE

KP 2115 Black

Objem zásobníku na vodu 1,5 l
 Jmenovité napětí: 220–240 V~ 50–60 Hz
 Jmenovitý příkon: 1000 W

KP 2116 Easy

Objem zásobníku na vodu 1,25 l
 Jmenovité napětí: 220–240 V~ 50–60 Hz
 Jmenovitý příkon: 750 W

VYUŽITÍ A LIKVIDACE ODPADU

Balící papír a vlnitá lepenka – odevzdat do sběrných surovin. Přebalová folie, PE sáčky, plastové díly – do sběrných kontejnerů na plasty.

LIKVIDACE VÝROBKU PO UKONČENÍ ŽIVOTNOSTI

Likvidace použitých elektrických a elektronických zařízení (platí v členských zemích EU a dalších evropských zemích se zavedeným systémem třídění odpadu)

Vyobrazený symbol na produktu nebo na obalu znamená, že s produktem by nemělo být nakládáno jako s domovním odpadem. Produkt odevzdejte na místo určené pro recyklaci elektrických a elektronických zařízení. Správnou likvidací produktu zabráníte negativním vlivům na lidské zdraví a životní prostředí. Recyklace materiálů přispívá k ochraně přírodních zdrojů. Více informací o recyklaci tohoto produktu Vám poskytně obecní úřad, organizace pro zpracování domovního odpadu nebo prodejní místo, kde jste produkt zakoupili.



08/05

Tento výrobek splňuje požadavky směrnice EU o elektromagnetické kompatibilitě a elektrické bezpečnosti a problematiky těžkých kovů v elektrických a elektronických zařízeních. Dále pak splňuje příslušnou energetickou náročnost a požadavky pro přímý styk s potravinami.



Návod k obsluze je k dispozici na webových stránkách www.ecg-electro.eu
 Změna textu a technických parametrů vyhrazena.

OHUTUSJUHISED

Tutvuge põhjalikult ning säilitage edaspidiseks kasutamiseks!

Hoiatus: Juhendis sisalduvad ohutusabinõud ja juhised ei hõlma kõiki võimalikke tingimusi ja olukordasid. Kasutaja peab teadvustama, et terve mõistus, tähelepanu ja ettevaatus on tegurid, mida ei saa toodetesse integreerida. Seetõttu peab need tegurid tagama seadme kasutaja. Me ei vastutata transportimisel, mittenõuetekohasest kasutamisest, toitepinge kõikumisest või seadme mistahes osade vahetamisest või muutmisest põhjustatud kahjude eest.

Tulekahju või elektrilöögi riski eest kaitseks tuleb elektriseadmete kasutamisel rakendada põhilisi ettevaatusabinõusid, sealhulgas alljärgnevaid:

ELEKTRILÖÖGI OHT:

1. Veenduge, et toitevõrgu pinge vastab seadme andmesildil näidatud pingega ning, et pistikupesa on nõuetekohaselt maandatud. Pistikupesa tuleb paigaldada vastavalt toote kasutusriigis kehtivale elektristandardile.
2. Ärge kasutage seadet, kui selle toitejuhe või pistik on kahjustatud, kui see ei tööta nõuetekohaselt, kui see on põrandale kukkunud ja kahjustatud või on kukkunud vette. **Kõik remondid, sealhulgas toitejuhtme asendused, teostatakse vastavas teeninduskeskuses! Ärge eemaldage seadme kaitsekatteid.**
3. Ärge üritage seadet iseseisvalt remontida, reguleerida või modifitseerida. Seadmes puuduvad kasutaja poolt parandatavad osad.
4. Võimaliku elektrilöögi vältimiseks kaitske seadet otsese kokkupuute eest vee ja muude vedelikega.
5. Ärge kasutage seda välistingimustes või niisketes keskkondades. Ärge puudutage toitekaablit või toodet märgade kätega.
6. Hoidke seadet siseruumides kuivas kohas.
7. Ärge jätke toitevõrkuühendatud seadet järelevalveta. Ennehooldust, käsitlemist või kui seadet ei kasutata, lülitage see sisse/välja lülitist välja ja eemaldage toitejuhe. Toitevõrgust lahtiühendamisel ärge

tõmmake toitejuhtmest. Toitevõrgust lahtiühendamisel tõmmake pistikust.

8. Seadet ei ole lubatud ühendada aegreleega seinakontakti või kaugjuhtimissüsteemiga.
9. Ärge laske toitejuhtmel kokku puutuda kuumade pindadega ning ärge jätke seda teravatele servadele.

SEADME PAIGALDAMISE JUHISED:

1. Seadet ei ole lubatud kasutada vee lähedal (vannitubades, duširuumides, basseinides, jne) kus seade võib vette kukkuda või veepritsmed võivad sattuda seadmele.
2. Kasutage seadet alati tasasel ja stabiilsel pinnal ning vältige selle ümber minekut ja kuumade vedelike väljavoolamist. Ärge kasutage seadet kraanikaussides, äravoolupindadel ja muudel ebatasastel pindadel.
3. Ärge asetage seadet kuumale pinnale (nt pliidad, pliidiplaadid või ahjud) ega kasutage seda soojusallika (nt pliidiplaadid, radiaatorid või gaasiseadmed) läheduses.
4. Seade kuumeneb töötamise ajal, ärge katke ühtegi ava. Jätke seadme ümber piisavalt ruumi nõuetekohaseks õhuringluseks.
5. Ärge asetage seadme peale teisi esemeid, ärge sisestage avadesse kõrvalisi esemeid ning ärge kasutage seadet kardinatega jne läheduses.

PÕLETUSE OHT:

1. Seadme mõned osad (eriti kuumutusplaat) muutuvad töötamise ajal kuumaks; ärge puudutage neid paljaste kätega. Kuum kuumutusplaat jääb kuumaks isegi pärast seadme väljalülitamist. Olge ettevaatlik, seadme töötamise ajal tekkida võib aur on väga kuum. See võib põhjustada põletuse.
2. Ärge avage kaant seadme töötamise ajal.
3. Enne edasist käsitsemist või hooldust lülitage seade välja, ühendage see vooluvõrgust lahti ja laske sellel jahtuda.
4. Kasutage kuumat kannu käsitsemisel ainult käepidet.

SEADME NÕUETEKOHANE KASUTAMINE:

1. Kasutage seda seadet ainult vastavalt selle kasutusjuhendi juhistele. Kasutage seadet ainult vastavalt kasutuseesmärgile – kohvi valmistamiseks. Valmistaja ei vastuta seadme mittenõuetekohasest kasutamisest põhjustatud kahjustuste eest.
2. See seade on ettenähtud kasutamiseks kodusel majapidamises ja muudes sarnastes kohtades, sealhulgas:
 - kaupluste, büroode ja teiste töökohtade kööginurgad
 - põllumajandusettevõtted
 - hotellides, motellides ja teistes ööbimiskohtades.
 - majutuskohad
3. **See ei ole ettenähtud kommertskasutuseks.**

TÄIENDAVALD JUHISED

1. Ärge kunagi lülitage seadet sisse, kui kann ei ole korralikult seadme korpusesse sisestatud ja kui veemahuti on tühi.
2. Veemahutis oleva vee tase ei tohi ületada "MAX" joont.
3. Ärge jätke kohvimasina kannu keeduplaadile, kann võib puruneda.
4. Ärge asetage kuuma kannu külmale pinnale, see võib puruneda.
5. Ärge kunagi kasutage kannu, kui see on mõranenud või kui käepide on lahti. Kasutage seda ettevaatlikult, klaas on habras.
6. Kasutage ainult originaalseid tarvikuid. Valmistaja poolt heakskiitmata tarvikute ja lisaseadmete kasutamine võib ohustada inimesi või vara ja muuta garantii kehtetuks.

OHT LASTELE JA PUUDEGA INIMESTELE:

1. Ärge jätke töötavat seadet järelevalveta.
2. Seadme kasutamisel laste läheduses olge eriti ettevaatlikud. Elektrilöögi eest kaitsmiseks ärge lubage lastel kasutada seadet iseseisvalt. Asetage seade nii, et lapsed sellele ligi ei pääseks. Ärge laske toitejuhtmel rippuda üle laua või töötasapinna serva.
3. Seadet on lubatud kasutada 8-aastastel ja vanematel lastel siis, kui nad on järelevalve all või kui neile on selgitatud seadme ohutut kasutamist ning nad on teadlikud seadme kasutamisega seotud potentsiaalsetest riskidest. Puhastamis- ja hooldustoiminguid ei

ole lubatud teostada alla 8-aastastel ja järelevalveta lastel. Hoidke seadet ja selle toitejuhet alla 8-aastastele lastele kättesaamatult.

4. Seadet on lubatud kasutada vähendatud füüsiliste, sensoorsete või vaimsete võimetega isikutel, kui nad on järelevalve all või kui neile on selgitatud seadme ohutut kasutamist ning nad on teadlikud seadme kasutamisega seotud potentsiaalsetest riskidest. Ärge lubage lastel seadmega mängida.
5. **Lämbumise oht:** Ärge lubage lastel mängida pakkematerjalidega. Ärge lubage lastel mängida plastkottidega.

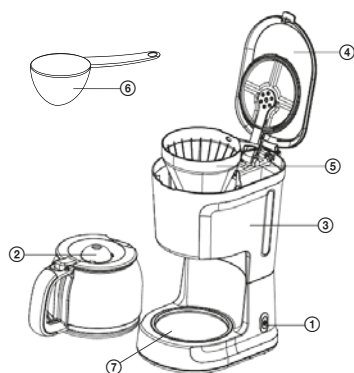
Do not immerse the body of the appliance in water! – Ärge sukeldage seadme korpust vette!



HOIATUS

Sellisel viisil märgistatud pind muutub seadme kasutamisel kuumaks.

KIRJELDUS



1. Sees/väljas lüliti
2. Kohvikann
3. Veemahuti
4. Veemahuti ja kohvifiltri hoidiku kaas
5. Lehtri ruum koos filtrihoidikuga
6. Mõõtelusikas
7. Kannu kuumutusplaat

SEADME KASUTAMINE

Enne esmakordset kasutamist

Suurepärase maitsega kohvi saamiseks alates esimesest tassist, soovitame kohvimasina enne esmakordset kasutamist kuuma veega läbi loputada. Toimige alljärgnevalt:

1. Valage mahutisse vett kuni MAX jooneni.
2. Sisestage nailonfilter (ärge lisage kohvi) filtrihoidikusse ja sulgege kaas.
3. Asetage kohvimasina kann kuumutusplaadile ja käivitage lülitiga kohvi valmistamise tsüklil.

Kohvi valmistamine

1. Avage veemahuti kaas ja valage mahutisse joogivesi vastavalt mahuti märgisele.

2. Puistake mõõtelusika abil nailonfiltrisse jahvatatud kohvi. Kohvi kogust saate reguleerida vastavalt oma eelistatud maitsele ja kohvi kangusele.
3. Asetage nailonfilter hoidikusse.
4. Asetage kohvikann kuumutusalusesele. Veenduge, et kohvikannu keskosa on joondatud filtrihoidikuga.
5. Vajutage sees/väljas nuppu, punane märgutuli süttib ja mõne aja pärast hakkab kohvi automaatselt kohvikannu tilkuma.

Märkus: Kohvikannu võite eemaldada ja kohvi serveerida igal ajal, kuid ärge eemaldage kohvikannu pikemaks, kui 30-ks sekundiks, kuna kohvi võib hakata üle leetri ääre maha voolama.

6. Pärast kohvi valmistamise lõppu, lülitub kohvimasin soojendusrežiimi. Nüüd saate kohvimasina välja lülitada.
7. Kohvimasina saate kohe pärast kohvi valmistamist välja lülitada, vajutades toitenuppu. Kui te kohvimasinat välja ei lülita, käivitub taimer, mis lülitab kohvimasina automaatselt välja 40 minuti pärast.

Hoiaus: Ärge jätke kohvimasinat kohvi valmistamise ajal järelevalveta, kohvi valmistamine võib vajada käsitsi sekkumist.

HOOLDAMINE JA PUHASTAMINE

- Enne puhastamist eemaldage toitejuhe pistikupesast ning laske seadmel täielikult maha jahtuda!
- Pühkige seadet väljast niiske lapiga ning seejärel pühkige kuivaks. Puhastage regulaarselt veemahutit ja tilkumisalust.
- Ärge kasutage puhastamiseks alkoholi, lahusteid või abrasiivseid puhastusvahendeid, need võivad kahjustada pinnaviimistlust. **Ärge sukeldage seadme alust kunagi vette!**
- Eemaldage filtrihoidik, keerates seda päripäeva ja eemaldage kõik kohvijäägid. Seejärel saate seda pesta pesuvahendiga, kuid igal juhul loputage seda hiljem veega. Ärge peske kannu nõudepesumasinas.
- Peske kõik eemaldatavaid osi veega ja kuivatage põhjalikult.

Katlakivi eemaldamine

Kohvimasina pikaajalise toimimise tagamiseks, tuleks katlakivi regulaarselt eemaldada iga kolme kuu tagant või vastavalt vajadusele (olenevalt vee kvaliteedist ja kasutussagedusest). Toimige alljärgnevalt:

1. Täitke kohvikann ühe osa toiduäädikaga ja kolme osa külma veega.
2. Kallake vee ja äädika segu veemahutisse. Ärge pange kohvimasinasse kohvi ja keetke äädikalahust vastavalt „Enne esmakordset kasutamist“ peatükis kirjeldatud juhistele.
3. Korrake seda vastavalt vajadusele, kuni kollakas vedelik lakkab kohvimasinatest välja voolamast. Seejärel laske kohvimasinatest läbi puhast vett, kuni äädika lõhn kaob.

VEAOTSING

Enne ühenduse võtmist volitatud teeninduskeskusega, kontrollige alljärgneva tabeli punkte: Probleemi jätkumisel ärge püüdke seda ise parandada ja võtke ühendust volitatud teeninduskeskusega.

Probleem	Põhjus	Abinõu
Vedelik voolab ümber kohvikannu maha.	Kohvikann ei ole omal kohal.	Joondage kohvikann leetri avaga.
Kohvi tilgub välja väga aeglaselt või voolab üle koonuse serva maha.	Kohvi on jahvatatud liiga peeneks või sisaldab liiga palju rasva.	Kasutage jämedamat jahvatust.
	Nailonfilter on ummistunud.	Loputage filtrit puhta veega.
Kohvikannus on kohvipulbri jäägid	Filter on ummistunud.	Puhastage filter.
	Kohvi jahvatusaste on liiga peen.	Kasutage jämedamat jahvatust.
Kohvimasina alumisest osast lekib vett.	Kohvimasina sees on lekked.	Ärge kasutage kohvimasinat, võtke ühendust volitatud teeninduskeskusega.

Probleem	Põhjus	Abinõu
Kohvimasin ei tööta.	Kohvimasin kuuenes üle ja seejärel aktiveerus automaatne turvasüsteem.	Pärast mahajahtumist hakkab kohvimasin uuesti tööle. Vastasel juhul võtke ühendust volitatud teeninduskeskusega.
	Vett on ebapiisavalt.	Lisage vett juurde.

TEHNILISED ANDMED

KP 2115 Black

Veemahuti maht on 1,5 liitrit
Nimipinge: 220–240 V~ 50–60 Hz
Nimivõimsus: 1000 W

KP 2116 Easy

Veemahuti maht on 1,25 liitrit
Nimipinge: 220–240 V~ 50–60 Hz
Nimivõimsus: 750 W

KASUTAMINE JA KASUTUSEST KÕRVALDAMINE

Pakkepaber ja lainepapp – viige jäätmejaama. Pakkekiled, PE kotid, plastist osad – visake plasti utiliseerimiskonteineritesse.

TOOTE KASUTUSEST KÕRVALDAMINE TÖÖEA LÕPUS

Elektri- ja elektroonikaseadmete kasutusest kõrvaldamine (kehtib EL-i liikmesriikides ja teistes Euroopa riikides, kus rakendatakse ringlussevõtusüsteemi)

Näidatud sümbol tootel või pakendil tähendab, et toodet ei tohiks käidelda nagu olmejäätmeid. Viige toode elektri- ja elektroonikaseadmetele ettenähtud ringlussevõtupunkti. Vältige võimalikke negatiivseid mõjusid inimese tervisele ja keskkonnale, tagades oma tootele nõuetekohase ringlussevõtu. Ringlussevõtt aitab säilitada loodusvarasid. Lisateavet selle toote ringlussevõtu kohta saate oma kohalikust omavalitsusest, olmejäätmete käitlemise ettevõttest või poest, kust te toote ostsite.



08/05



See toode vastab EL-i elektromagnetilise ühilduvuse ja elektriohutuse direktiivide nõuetele ning raskmetallide emissiooninõuetele elektri- ja elektroonikaseadmetest. Lisaks vastab see asjakohastele energiantensiivsusele ja hügieeninõuetele otsesel kokkupuutel toiduga.

Kasutusjuhend on kättesaadav veebilehel www.ecg-electro.eu
Teksti ja tehniliste parameetrite muutmise õigused on kaitstud.

SIGURNOSNE UPUTE

Pročitajte pažljivo i sačuvajte za buduću uporabu!

Pozor: Mjere opreza i upute ne pokrivaju sve moguće uvjete i opasnosti do kojih može doći. Korisnik treba biti svjestan da faktore sigurnosti, kao što su oprezno, brižno i razumno rukovanje, nije moguće ugraditi u proizvod. Zbog toga sâm korisnik ovog uređaja treba osigurati prisutnost tih sigurnosnih faktora. Nismo odgovorni za štete nastale prijevozom, nepravilnim korištenjem, promjenama napona te modificiranjem ili zamjenom bilo kojeg dijela uređaja.

Kako ne bi došlo do požara ili ozljede od udara električne struje, pri uporabi električnih uređaja uvijek se trebaju poštovati temeljne sigurnosne upute među kojima su i sljedeće:

OPASNOST OD ELEKTRIČNOG UDARA:

1. Provjerite odgovara li napon struje na vašoj utičnici onomu koji je naveden na pločici vašeg uređaja, te je li utičnica pravilno uzemljena. Utičnica mora biti postavljena u skladu s važećim električnim standardom u zemlji u kojoj se proizvod koristi.
2. Nikada nemojte koristiti uređaj ako je kabel za napajanje ili utikač oštećen, ako ne radi ispravno, ako je pao na tlo i ošteti se ili ako je pao u vodu. **Bilo kakav popravak, što se odnosi i na zamjenu kabela, mora biti povjeren stručnom servisu! Nemojte skidati poklopce uređaja.**
3. Nemojte sami pokušavati popraviti uređaj, modificirati ga ili zamijeniti njegove dijelove. Uređaj nema dijelova koje bi korisnik mogao sam servisirati.
4. Zaštitite uređaj od izravnog kontakta s vodom i ostalim tekućinama.
5. Uređaj nemojte koristiti na otvorenom, kao ni u vlažnim prostorima. Ne dotičite kabel za napajanje ni uređaj mokrim rukama.
6. Uređaj čuvajte u suhom i zatvorenom prostoru.
7. Preporučujemo da uređaj ne ostavljate s naponskim kabelom uključenim u struju. Prije održavanja, rukovanja ili kada se uređaj ne koristi, isključite ga prekidačem za uključivanje/isključivanje i izvucite kabel za napajanje. Ne izvlačite utikač iz utičnice

povlačenjem za kabel. Kabel odspojite iz mreže tako što ćete primiti utikač i izvući ga.

8. Ovaj uređaj ne smije se spajati na utičnicu timera niti ga se smije uključivati daljinski.
9. Kabel se mora pružati tako da ne dolazi u dodir s vrućim predmetima i ne prolazi duž oštih rubova.

UPUTE ZA SMJEŠTANJE UREĐAJA:

1. Uređaj se ne smije koristiti u neposrednoj blizini vode, u kupaonicama, tuš-kabinama i bazenima gdje može pasti u vodu ili ga voda može poprskati.
2. Kad se koristite uređajem, držite ga na čvrstoj, ravnoj i stabilnoj podlozi koja se ne može prevrnuti i kako biste spriječili istjecanje vrućih tekućina. Nemojte koristiti uređaj u umivaonicima, površinama za odkapavanje ili drugim neravnim površinama.
3. Ne postavljajte uređaj na vruću površinu (npr. štednjaci, ploče za kuhanje ili pećnice) niti ga koristite u blizini izvora topline (npr. ploče za kuhanje, radijatori ili plinski uređaji).
4. Tijekom rada, uređaj se zagrijava, nemojte prekrivati nikakve otvore. Ostavite dovoljno prostora oko uređaja za pravilnu cirkulaciju zraka.
5. Ne stavljajte nikakve druge predmete na aparat, spriječite ulazak stranih tijela u njegove otvore, ne koristite ga u blizini zidova, zavjesa itd.

OPASNOST OD OPEKLINA:

1. Neki dijelovi uređaja (osobito ploča za kuhanje) su vrući tijekom rada, nemojte ih dodirivati golim rukama. Površina ploče za kuhanje sadrži zaostalu toplinu čak i nakon isključivanja. Budite oprezni, para koja može nastati dok je uređaj u radu je vrlo vruća. Postoji opasnost od opeklina.
2. Ne otvarajte poklopac vrča dok je uređaj u radu.
3. Prije daljnjeg rukovanja ili održavanja, isključite uređaj, odspojite ga iz električne mreže i pustite da se ohladi.
4. Koristite ručku samo kada rukujete vrućim vrčem.

ISPRAVNO KORIŠTENJE UREĐAJA:

1. Uređaj koristite samo onako kako je propisano ovom uputom. Nemojte koristiti aparat u svrhe za koje nije namijenjen - kuhanje filter kave. Proizvođač nije odgovoran za štete nastale nepravilnim korištenjem ovog uređaja.
2. Ovaj proizvod namijenjen je za korištenje u kućanstvu i sličnim prostorima kao što su:
 - kuhinje u tvrtkama, uredima i u drugim sličnim radnim okruženjima
 - uređaji koje se koriste u poljoprivredi
 - prostorije na raspolaganju gostima hotela, motela i drugih smještajnih objekata
 - uređaji koji se koriste u objektima koji nude noćenje s doručkom
3. **Uređaj nije namijenjen za profesionalnu uporabu.**

DODATNA UPUTSTVA:

1. Nikada nemojte spajati uređaj bez vrča koji je pravilno umetnut u tijelo uređaja i s praznim spremnikom za vodu.
2. Razina vode u vrču ne smije prelaziti liniju „MAX“.
3. Nikada ne ostavljajte prazan vrč na ploču za zagrijavanje zato što bi ona tako mogla prsnuti.
4. Ne stavljajte vrući vrč na hladne površine jer bi se mogao slomiti.
5. Vrč nikada nemojte koristiti ako je napukao ili ako je ručka labava. Pažljivo rukujte, staklo je lomljivo.
6. Koristite samo originalni pribor. Uporaba pribora i dodatne opreme koju nije preporučio proizvođač može ugroziti osobe ili imovinu ili uzrokovati gubitak jamstva.

OPASNOST ZA DJECU I OSOBE S HENDIKEPIRANE OSOBE:

1. Uređaj tijekom rada ne smije biti ostavljen bez nadzora.
2. Budite posebno pažljivi nalaze li se djeca u blizini dok koristite ovaj uređaj. Nikada ne dopustite djeci da rukuju uređajem kako biste ih zaštitili od opasnosti od strujnog udara. Uređaj smjestite samo na mjesto gdje djeca nemaju pristup uređaju. Pazite da kabel za napajanje ne visi.
3. Djeca starosti od 8 godina i više smiju koristiti ovaj uređaj samo ako su pod nadzorom ili ih je iskusnija osoba uputila u siguran način

korištenja te razumiju sve opasnosti povezane s tim korištenjem. Poslove čišćenja i održavanja koje obavlja korisnik ne smiju raditi djeca osim ako su starija od 8 godina i pod nadzorom. Uređaj i njegov kabel za napajanje držite izvan dohvata djece mlađe od 8 godina.

- Osobe smanjenih fizičkih ili umnih sposobnosti, te osobe s nedostatkom iskustva, smiju koristiti ovaj uređaj samo ako su pod nadzorom ili ako ih je iskusnija osoba uputila u korištenje na siguran način i razumiju sve opasnosti povezane s tim korištenjem. Djeca se ne smiju igrati ovim uređajem.
- Postoji opasnost od gušenja:** Djeca se ne smiju igrati ambalažnim materijalom. Nemojte dopustiti djeci da se igraju plastičnim vrećicama.

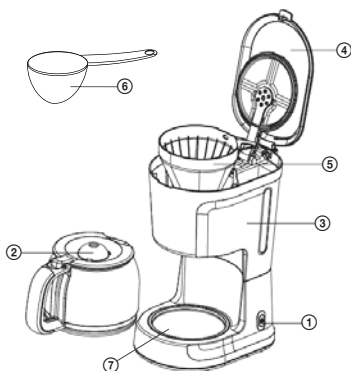
Do not immerse the appliance body in water! – Tijelo uređaja nemojte uroniti u vodu!



UPOZORENJE

Ovako označene površine tijekom uporabe postaju vruće.

OPIS



- Prekidač
- Vrč za skuhanu kavu
- Spremnik za vodu
- Poklopac spremnika za vodu i spremnika za kavu
- Prostor za lijevak s držačem filtera
- Mjerna žličica
- Grijač za vrč

UPUTE ZA UPORABU

Prije prve uporabe

Kako biste već od prve pripreme sigurno uživali u jedinstvenoj aromi kave, preporučujemo vam da aparat za kavu isperete vrućom vodom prije prvog korištenja. Postupite ovako:

1. Ulijte vodu u spremnik za vodu do oznake MAX.
2. Umetnite najlonski filtar (nemojte dodavati kavu) u držač filtera i zatvorite poklopac.
3. Postavite vrč aparata za kavu na grijač i pokrenite ciklus kuhanja kave pomoću prekidača.

Priprema filtar kave

1. Otvorite poklopac spremnika za vodu i ulijte vodu za piće u spremnik prema oznaci na spremniku.
2. U najlonski filtar nasipajte mljevenu kavu koristeći žličicu. Količinu kave možete prilagoditi svom ukusu i željenoj jačini napitka.
3. Postavite najlonskih filtar u nosače.
4. Na ploču za grijanje vrča postavite vrč za kavu. Provjerite je li sredina vrča u ravnini s držačem filtra.
5. Pritisnite tipku za uključivanje/isključivanje, crveni indikator će zasvijetliti i nakon nekog vremena kava će automatski kapati u vrč.

Napomena: Vrč možete ukloniti u bilo kojem trenutku i poslužiti kavu, ali se ne smije uklanjati na dulje od 30 sekundi, inače se kava može prelići niz lijevka.

6. Nakon što je priprema kave završena, aparat za kavu prelazi u način rada za održavanje topline kave. Aparat za kavu sada možete isključiti.
7. Aparat za kavu možete isključiti odmah nakon kuhanja kave pritiskom na tipku za uključivanje/isključivanje. Ako ne isključite aparat za kavu, pokrenut će se mjerač vremena koji će automatski isključiti aparat za kavu nakon 40 minuta.

Upozorenje: Ne ostavljajte aparat za kavu bez nadzora dok kuhate kavu, jer pripremanje kave može zahtijevati ručnu intervenciju.

ODRŽAVANJE I ČIŠĆENJE

- Prije čišćenja uvijek iskopčajte kabel za napajanje i pustite da se aparat temeljito ohladi!
 - Vanjsku površinu uređaja redovito treba prebrisati vlažnom krpom, a zatim osušiti. Redovito čistite spremnik za vodu i posudu za kavu.
 - Nemojte koristiti alkohol, razrjeđivače ni abrazivna sredstva za čišćenje koja bi mogla oštetiti površinu.
- Tijelo uređaja nikada nemojte uranjati u vodu!**
- Uklonite držač filtera okretanjem u smjeru kazaljke na satu i uklonite talog kave. Zatim ga možete oprati deterdžentom, ali u svakom slučaju potrebno ga je barem isprati vodom. Ne perite vrč u perilici posuđa.
 - Operite sve dijelove koji se mogu ukloniti vodom i dobro osušite.

Čišćenje vodenog kamenca

Kako bi vam aparat za kavu dobro služio, trebali biste redovito uklanjati kamenac svaka tri mjeseca ili prema potrebi (ovisno o kvaliteti vode i učestalosti korištenja). Postupite ovako:

1. Napunite vrč jednim dijelom fermentiranog octa i tri dijela hladne vode.
2. Ulijte mješavinu vode i octa u spremnik. Nemojte stavljati kavu u aparat za kavu i kuhajte vino kako je opisano u poglavlju "Prije prve upotrebe".
3. Ponavljajte po potrebi dok žučkasta tekućina ne prestane istjecati iz aparata za kavu. Zatim pustite da aparat za kavu kuha čistu vodu dok ne nestane miris octa.

OTKLANJANJE POTEŠKOĆA

Prije nego se obratite ovlaštenom servisu, provjerite uređaj prema točkama navedenima u sljedećoj tablici. Ako se problem nastavi, ne pokušavajte sami popraviti uređaj, nego se obratite ovlaštenom servisu.

Pojava	Uzrok	Rješenje
Prosuta tekućina oko vrča.	Vrč nije pravilno postavljen.	Centrirajte vrč s otvorom lijevka.
Kava curi presporo ili se prelijeva preko ruba lijevka.	Kava je previše sitno samljevena ili sadrži previše masnoće.	Koristite kavu koja je mljevena grublje.
	Previše onečišćen najlonski filtar.	Isperite filtar čistom vodom.

Pojava	Uzrok	Rješenje
Talog kave u vrču.	Filtar je onečišćen.	Očistite filtár.
	Previše fino mljevena kava.	Koristite kavu koja je mljevena grublje.
Voda curi iz donjeg dijela aparata za kavu.	Unutar aparata za kavu je došlo do curenja.	Nemojte koristiti aparat za kavu i obratite se ovlaštenom servisu.
Aparat za kavu ne radi	Aparat za kavu se pregrijao i naknadno se aktivirao automatski sigurnosni sustav.	Aparat bi trebalo biti moguće ponovno uključiti nakon hlađenja. U suprotnom slučaju, obratite se autoriziranom servisu.
	Nedovoljno vode.	Napunite dovoljnom količinom vode.

TEHNIČKI PODACI

KP 2115 Black

Kapacitet spremnika za vodu: 1,5 l
 Nazivni napon: 220–240 V~ 50–60 Hz
 Nazivna snaga: 1000 W

KP 2116 Easy

Kapacitet spremnika za vodu: 1,25 l
 Nazivni napon: 220–240 V~ 50–60 Hz
 Nazivna snaga: 750 W

OPORABA I ZBRINJAVANJE OTPADA

Papirni otpad i kartonsku ambalažu predajte u reciklažna dvorišta. Foliju za pakiranje, vrećice od polietilena i plastične dijelove odložite u kontejnere za plastiku.

ODLAGANJE PROIZVODA NAKON ISTEKA RADNOG VIJEKA

Odlaganje otpada električne i elektroničke opreme (primjenjivo u državama članicama EU i drugim europskim zemljama koje su uspostavile sustave razvrstavanja otpada)

Oznaka koja je navedena na proizvodu ili na ambalaži označava da se proizvod ne smije zbrinjavati kao kućni otpad. Proizvod odložite na mjesto određeno za recikliranje električne i elektroničke opreme. Ispravnim odlaganjem proizvoda sprječavate negativne utjecaje na zdravlje ljudi i okoliš. Reciklažom materijala pomažete očuvanje prirodnih resursa. Dodatne informacije o recikliranju ovog proizvoda pružit će vam lokalne vlasti, organizacija za prerađu kućnog otpada ili prodajno mjestu na kojem ste kupili proizvod.



08/05

Ovaj proizvod je usklađen s direktivama EU o elektromagnetskoj kompatibilnosti i električnoj sigurnosti te po pitanju teških metala u električnoj i elektroničkoj opremi. Nadalje, udovoljava relevantnoj energetskoj učinkovitosti i zahtjevima za izravan kontakt s hranom.



Upute za uporabu dostupne su na web stranici www.ecg-elektro.eu.

Pravo na izmjenu teksta i tehničkih parametara je pridržano.

DROŠĪBAS INSTRUKCIJAS

Rūpīgi izlasiet un saglabāiet turpmākai uzziņai!

Brīdinājums: šajā rokasgrāmatā aprakstītie drošības pasākumi un norādījumi neietver visas iespējamās situācijas un apstākļus. Lietotājam ir jāsaprot, ka veselais saprāts, piesardzība un rūpība ir faktori, ko nevienā ierīcē nav iespējams integrēt. Par tiem ir jāparūpējas ierīces lietotājiem. Mēs neesam atbildīgi par bojājumiem, kas radušies pārvadāšanas laikā, vai ko izraisījusi nepareiza lietošana, sprieguma svārstības vai jebkuras ierīces daļas modificēšana vai regulēšana.

Lai aizsargātu elektriskas ierīces pret aizdegšanās vai strāvas trieciena risku, ir jāievēro pamata drošības pasākumi, tostarp šādi:

STRĀVAS TRIECIENA RISKS:

1. pārliecinieties, ka jūsu rozetes spriegums atbilst uz ierīces marķējuma norādītajam, un ka rozete ir atbilstoši iezemēta. Sienas rozete jāierīko saskaņā ar piemērojamajiem valstī spēkā esošajiem elektriskajiem standartiem.
2. Nelietojiet ierīci, ja ir bojāta kontaktdakša vai barošanas vads, ja tā nedarbojas pareizi, ja tā ir nomesta un bojāta vai iekritusi ūdenī.
Visi remontdarbi, tostarp vada nomaiņa, ir jāveic profesionālā apkopes centrā! Nenoņemiet ierīces aizsargvākus.
3. Nemēģiniet labot, pielāgot vai modificēt ierīci patstāvīgi. Ierīcei nav detaļu, kuru remontu varētu veikt lietotājs.
4. Aizsargājiet ierīci pret tiešu saskari ar ūdeni un citiem šķidrumiem.
5. Nelietojiet ierīci ārpus telpām vai mitrā vidē. Nepieskarieties ierīcei vai barošanas vadam ar slapjām rokām.
6. Uzglabājiet ierīci iekštelpās un sausā vietā.
7. Mēs iesakām neatstāt barošanai pievienoto ierīci bez uzraudzības. Pirms apkopes, apiešanās ar ierīci vai kad ierīce netiek izmantota, izslēdziet to ar ieslēgšanas/izslēgšanas slēdzi un atvienojiet to no sienas rozetes. Neatvienojiet barošanas vadu no rozetes, raujot to. Atvienojiet vadu, satverot kontaktdakšu.
8. Ierīci nedrīkst pievienot rozetei, ko regulē ar taimeru vai vada attālināti.

9. Neļaujiet barošanas vadam pieskarties karstām virsmām, un neļaujiet tam iet pār asām malām.

NORĀDĪJUMI IERĪCES NOVIETOŠANAI

1. Ierīci nedrīkst izmantot ūdens tuvumā (vannas istabā, dušā vai peldbaseina tuvumā u.c), kur tā var iekrist ūdenī vai tikt apšļakstīta.
2. Vienmēr lietojiet ierīci uz līdzenas, stabilas virsmas, lai neļautu tai apgāzties un neļautu izšļakstīties karstiem šķidrumiem. Nelietojiet ierīci izlietnē, uz pilienu noteces trauka vai uz citas nelīdzenas virsmas.
3. Nenovietojiet ierīci uz karstas virsmas (piem., plīts, plīts virsmas vai krāsns) un neizmantojiet to karstuma avotu tuvumā (plīts, radiatoru vai gāzes ierīču).
4. Ierīce uzsilst lietošanas laikā; nenosedziet atveres. Atstājiet pietiekoši daudz brīvas vietas ar ierīci atbilstoši gaisa cirkulācijai.
5. Nenovietojiet uz ierīces citus priekšmetus, neļaujiet iekļūt spraugās svešķermeņiem, un neizmantojiet to aizkaru u.tml. tuvumā.

AIZDEGŠANĀS RISKS

1. Dažas ierīces daļas (īpaši sildriņķis) sakarst darbības laikā; nepieskarieties tām ar kailām rokām. Sildriņķa virsma uztur atlikušo siltumu pat pēc ierīces izslēgšanas. Esiet uzmanīgs, tvaiks, kas tiek radīts ierīces darbības laikā, ir ļoti karsts. Ir iespējams applaucēties.
2. Neatveriet vāku, kamēr ierīce darbojas.
3. Pirms apiešanās ar ierīci vai tās apkopes, izslēdziet to, atvienojiet to no sienas rozetes un ļaujiet tai atdzist.
4. Ņemiet kannu, turot tikai aiz roktura.

PAREIZA IERĪCES LIETOŠANA

1. Izmantojiet ierīci tikai saskaņā ar šajā rokasgrāmatā sniegtajām instrukcijām. Neizmantojiet to mērķiem, kādiem tā nav paredzēta – kafijas pagatavošanai. Ražotājs nav atbildīgs par bojājumiem, kas radušies, ierīci lietojot neatbilstoši.
2. Šī ierīce ir paredzēta lietošanai mājās un tamlīdzīgiem lietojumiem, tostarp:
 - darbinieku virtuvēm veikalos, birojos un citās darba vietās;
 - lauksaimniecības lietojumiem;

- viesu lietošanai viesnīcās un citās apmešanās vietās;
- lietošanai naktsmītnēs.

3. Ierīce nav paredzēta komerciālai lietošanai.

PAPILDU NORĀDĪJUMI

1. Neieslēdziet ierīci, ja kanna nav kārtīgi ievietota ierīces korpusā, un ar tukšu ūdens tvertni.
2. Ūdens līmenis tvertnē nedrīkst pārsniegt "MAX" (MAKS.) atzīmi.
3. Neatstājiet tukšu kannu uz sildošās pamatnes, tā var saplīst.
4. Nelieciet karstu kannu uz aukstas virsmas, tā var saplīst.
5. Neizmantojiet kannu, ja tā ir ieplīsumi vai ja rokturis ir vaļīgs. Izturieties saudzīgi, stikls ir trausls.
6. Izmantojiet vienīgi oriģinālos piederumus. Tādu piederumu izmantošana, kurus neiesaka ražotājs, var apdraudēt cilvēkus un īpašumu un pārtraukt garantijas spēkā esamību.

RISKI BĒRNIEM UN INVALIDIEM

1. Neatstājiet ierīci bez uzraudzības, kamēr tā darbojas.
2. Izmantojot ierīci bērnu tuvumā, nepieciešama rūpīga uzraudzība. Nekad neļaujiet bērniem izmantot ierīci vieniem; sargājiet tos no strāvas triecienu briesmām. Novietojiet ierīci tā, lai bērni tai nevarētu piekļūt. Neļaujiet vadam nokarāties pār galda vai darba virsmas malu.
3. Ierīci drīkst lietot bērni, kas ir vismaz 8 gadus veci, ja tiem tiek nodrošināta uzraudzība vai ir sniegtas instrukcijas par ierīces drošu lietošanu un tie saprot iespējamās briesmas. Bērni nedrīkst veikt ierīces tīrīšanu un apkopi, ja vien tie nav vismaz 8 gadus veci un nav nodrošināta uzraudzība. Novietojiet ierīci un tās barošanas vadu vietā, kas nav pieejama bērniem, kuri jaunāki par 8 gadiem.
4. Ierīci drīkst lietot cilvēki ar mazinātām fiziskajām, maņu vai garīgajām spējām vai bez pieredzes un zināšanām, ja tie tiek uzraudzīti vai ir saņēmuši instrukcijas par ierīces lietošanu un saprot iespējamās briesmas. Bērni nedrīkst ar ierīci spēlēties.
5. **Nosmakšanas risks.** bērni nedrīkst spēlēties ar iepakojuma materiālu. Neļaujiet bērniem spēlēties ar plastmasas maisiem.

Do not immerse the appliance body in water! – Neiemērciet ierīces korpusu ūdenī!



UZMANĪBU

Šādi atzīmētās virsmas lietošanas laikā sakarst.

APRAKSTS



1. Iesl./izsl. slēdzis
2. Kanna filtrētai kafijai
3. Ūdens tvertne
4. Ūdens tvertne un kafijas filtra turētāja vāks
5. Piltuves nodalījums ar filtra turētāju
6. Mērkarote
7. Kannas sildriņķis

IERĪCES LIETOŠANA

Pirms pirmās lietošanas reizes

Lai iegūtu izcilu kafijas garšu jau ar pirmo tasīti, mēs iesakām izskalot kafijas automātu ar karstu ūdeni pirms pirmās lietošanas reizes. Rīkojieties šādi:

1. Ielejiet ūdeni tvertnē līdz MAX (MAKS.) atzīmei.
2. Ievietojiet neilona filtru (neieberiet kafiju) filtra turētājā un aizveriet vāku.
3. Novietojiet kafijas automāta kannu uz sildriņķa un sāciet kafijas pagatavošanas ciklu, nospiežot slēdzi.

Filtrētas kafijas pagatavošana

1. Atveriet ūdens tvertnes vāku un ielejiet dzeramo ūdeni tvertnē līdz atzīmei.
2. Ieberiet maltu kafiju neilona filtrā, izmantojot mērkaroti. Jūs varat pielāgot kafijas daudzumu atbilstoši savai gaumei un kafijas stiprumam.
3. Ievietojiet neilona filtru turētājā.
4. Novietojiet kafijas kannu uz sildīšanas pamatnes. Pārliecinieties, ka kannas vidusdaļa ir centrēta ar filtra turētāju.
5. Nospiediet ieslēgt/izslēgt slēdzi, iedegsies sarkanais indikators un pēc brīža kafija sāks automātiski pilēt kannā.

Piezīme: jūs varat izņemt kafijas kannu un pasniegt kafiju jebkurā brīdī, bet kannu nedrīkst izņemt ilgāk par 30 sekundēm, savādāk kafija izšļakstīsies pāri piltuves malām.

6. Kad kafija ir beigusī pilēt, kafijas automāts pāriet sildīšanas režīmā. Tagad varat izslēgt kafijas automātu.
7. Jūs varat izslēgt kafijas automātu uzreiz pēc kafijas pagatavošanas, nospiežot iesl./izsl. pogu. Ja neizslēdzat kafijas automātu, sāksies taimeris, kas automātiski izslēgs kafijas automātu pēc 40 minūtēm.

Brīdinājums! Neatstājiet kafijas automātu bez uzraudzības kafijas gatavošanas laikā, jo kafijas pagatavošanai var būt nepieciešama manuāla darbība.

APKOPE UN TĪRĪŠANA

- Vienmēr pirms ierīces tīrīšanas atvienojiet barošanas vadu no sienas rozetes un pagaidiet, līdz ierīce kārtīgi atdziest!
- Noslaukiet ierīces ārpusi ar mitru drānu un nosusiniet. Regulāri tīriet ūdens tvertni un pilienu noteces trauku.
- Nelietojiet alkoholu, šķīdinātājus un abrazīvus tīrīšanas līdzekļus; tie var sabojāt virsmas apdāri.
Neiemērciet ierīces pamatni ūdenī!
- Noņemiet filtra turētāju, griežot pulksteņrādītāju kustības virzienā, un izberiet kafijas biežumus. Pēc tam varat izmazgāt to ar trauku mazgāšanas līdzekli, bet jebkurā gadījumā ir nepieciešams vismaz to izskalot ar ūdeni. Nemazgājiet kannu trauku mazgājamajā mašīnā.
- Nomazgājiet visas izņemamās detaļas ar ūdeni un kārtīgi nosusiniet.

Atkalķošana

Lai kafijas automāts labi kalpotu, regulāri jālikvidē kaļķakmens ik pēc trim mēnešiem vai pēc vajadzības (atkarībā no ūdens kvalitātes un lietošanas biežuma). Rīkojieties šādi:

1. Piepildiet kannu ar vienu daļu etiķa un trīs daļām auksta ūdens.
2. Ielejiet ūdens un etiķa maisījumu ūdens tvertnē. Neieberiet kafiju kafijas automātā un uzvāriet etiķa šķīdumu, kā aprakstīs sadaļā "Pirms pirmās lietošanas reizes".
3. Atkārtojiet pēc nepieciešamības, līdz dzeltenīgs šķidrums vairs netek ārā no kafijas automāta. Tad ļaujiet kafijas automātam izlaist cauri tīru ūdeni, līdz pazūd etiķa aromāts.

PROBLĒMU NOVĒRŠANA

Pirms sazināšanās ar pilnvarotu servisa centru pārbaudiet tabulā norādītās lietas. Ja problēma joprojām pastāv, nemēģiniet ierīci salabot pats un sazinieties ar pilnvarotu servisa centru.

Problēma	Cēlonis	Risinājums
Ap kannu ir izšļakstījies šķidrums.	Kanna nav pareizi novietota.	Centrējiet kannu ar piltuves atveri.
Kafija pil pārāk lēni vai izšļakstās pāri piltuves malām.	Kafijas malums ir pārāk smalks vai satur pārāk daudz tauku.	Izmantojiet rupjāka maluma kafiju.
	Neilona filtrs ir aizsērējis.	Izskalojiet filtru ar tīru ūdeni.
Kafijas biežumi kannā	Aizsērējis filtrs.	Iztīriet filtru.
	Pārāk smalka maluma kafija.	Izmantojiet rupjāka maluma kafiju.
Ūdens tek no kafijas automāta apakšas.	Noplūdes kafijas automāta iekšpusē.	Neizmantojiet kafijas automātu; sazinieties ar pilnvarotu apkopes centru.
Kafijas automāts nedarbojas.	Kafijas automāts ir pārkarsis un automatiskā drošības sistēma tika aktivizēta.	Kafijas automātam būtu atkal jādarbojas pēc atdzišanas. Ja tā nenotiek, sazinieties ar pilnvarotu apkopes centru.
	Pārāk maz ūdens.	Piepildiet ar pietiekoši daudz ūdens.

TEHNISKĀ INFORMĀCIJA

KP 2115 Black

Ūdens tvertnes ietilpība ir 1,5 l
Nominālais spriegums: 220–240 V~ 50–60 Hz
Nominālā ieejas jauda: 1000 W

KP 2116 Easy

Ūdens tvertnes ietilpība ir 1,25 l
Nominālais spriegums: 220–240 V~ 50–60 Hz

Nominālā ieejas jauda: 750 W

ATBRĪVOŠANĀS NO ATKRITUMIEM

letinamais papīrs un kartons – nogādāt pārstrādes punktā. Iepakojuma folija, PE maisi, plastmasas daļas – iemest plastmasas šķirošanas konteineros.

ATBRĪVOŠANĀS NO IERĪCĒM KALPOŠANAS LAIKA BEIGĀS

Atbrīvošanās no elektriska un elektroniska aprīkojuma (attiecas uz ES dalībvalstīm un citām Eiropas valstīm, kur ieviesta pārstrādes sistēma)

Norādītais simbols uz ierīces vai iepakojuma nozīmē, ka ierīci nedrīkst pievienot sadzīves atkritumiem. Nododiet ierīci norādītajā elektriska un elektroniska aprīkojuma pārstrādes punktā. Novērsiet negatīvu ietekmi uz veselību un vidi, parūpējoties par ierīces pareizu pārstrādi. Pārstrāde palīdz taupīt dabas resursus. Lai saņemtu plašāku informāciju par šīs ierīces pārstrādi, sazinieties ar vietējo atbildīgo iestādi, sadzīves atkritumu apstrādes organizāciju vai veikalu, kur ierīci iegādājāties.



08/05



Šis izstrādājums atbilst ES direktīvu prasībām attiecībā uz elektromagnētisko saderību un elektrodrošību, kā arī uz smago metālu izmantošanu elektriskajā un elektroniskajā aprīkojumā. Turklāt tas atbilst atbilstošajām energointensitātes un higiēnas prasībām attiecībā uz tiešu saskari ar pārtiku.

Lietošanas pamācība ir pieejama vietnē www.ecg-electro.eu.

Tiek paturētas tiesības veikt teksta un tehnisko parametru izmaiņas.

SAUGOS INSTRUKCIJOS

Atidžiai perskaitykite ir išsaugokite pasinaudojimui ateityje!

Perspėjimas: šiame vadove nurodytos saugos priemonės ir instrukcijos neapima visų galimų sąlygų ir situacijų. Naudotojui būtina suprasti, kad bendrasis principas, atsargumas ir priežiūra yra veiksniai, kurių negalima integruoti į jokią produktą. Todėl, naudodamasis ar dirbdamas šiuo prietaisu, naudotojas turi užtikrinti, kad šių veiksnių yra paisoma. Mes nesame atsakingi dėl žalos, kurį įvyko gaminio atvežimo metu, dėl netinkamo jo naudojimo, įtampos svyravimų arba kurios nors prietaiso dalies pakeitimo ar modifikavimo.

Kad išvengtumėte gaisro arba susižalojimo dėl elektros smūgio, naudodamiesi elektros prietaisais, vadovaukitės pagrindinėmis atsargumo priemonėmis, įskaitant:

ELEKTROS SMŪGIO RIZIKA:

1. Įsitikinkite, kad elektros lizdo įtampa atitinka ant prietaiso etiketės nurodytą įtampos vertę, ir kad lizdas tinkamai įžemintas. Maitinimo išvadą būtina įrengti vadovaujantis šalyje, kur naudojamas produktas, galiojančiu elektros standartu.
2. Niekada nenaudokite prietaiso, jei pažeistas jo maitinimo laidas arba kištukas, jei sutriko jo veikimas, jei prietaisas nukrito ant grindų ir buvo pažeistas arba jei įkrito į vandenį. **Bet koks remontas, įskaitant laido pakeitimą, privalo būti atliekamas profesionalios techninės priežiūros centre! Nenuiminėkite prietaiso apsauginių dangčių.**
3. Nebandykite patys prietaiso remontuoti, koreguoti arba keisti. Viduje nėra dalių, kurias galėtų prižiūrėti pats naudotojas.
4. Saugokite prietaisą nuo tiesioginio kontakto su vandeniu ar kitais skysčiais.
5. Nenaudokite prietaiso lauke ar drėgnoje aplinkoje. Nelieskite maitinimo laido arba prietaiso šlapiomis rankomis.
6. Laikykite prietaisą patalpoje, sausoje vietoje.
7. Rekomenduojame nepalikti prietaiso be priežiūros, kai jis prijungtas prie elektros lizdo. Prieš pradėdami techninę prietaiso apžiūrą,

tvarkymą ar jei neplanuojate juo naudotis, išjunkite įjungimo / išjungimo jungikliu ir atjunkite kištuką nuo maitinimo laido. Netraukite laido iš elektros lizdo trūktelėjimo veiksmu. Atjunkite maitinimo laidą nuo elektros lizdo, suėmę už kištuko.

8. Prietaiso negalima jungti prie laikmačio arba kontroliuoti nuotoliniu būdu.
9. Neleiskite maitinimo laidui prisiliesti prie karštų paviršių arba persilenkti už aštrių kampų.

PRIETAISO NAUDOJIMO VIETOS INSTRUKCIJOS:

1. Prietaisu draudžiama naudotis šalimais vandens šaltinių (vonios kambariuose, dušuose, baseinuose ir pan.), kur šis gali įkristi į vandenį arba būti aptaškytu.
2. Visada naudokite prietaisą ant plokščio, stabilaus paviršiaus, kad pastarasis nepasvirtų ir kad neišsitaškytų karšti skysčiai. Nenaudokite prietaiso kriauklėse, po išlašėjimo dėklu arba ant nelygių paviršių.
3. Nestatykite prietaiso ant karšto paviršiaus (pvz., viryklės, kaitlenčių ar krosnelių) arba nenaudokite jo šalia šilumos šaltinio (pvz., kaitlenčių, radiatorių arba dujinių prietaisų).
4. Veikimo metu šis prietaisas įšyla, neuždenkite jo angų. Tinkamai oro cirkuliacijai palikite pakankamai vietos aplink prietaisą.
5. Nedėkite jokių kitų objektų ant prietaiso, nekiškite pašalinių objektų į jo angas bei nenaudokite šalimais užuolaidų ir pan.

NUGEDIMO PAVOJUS:

1. Kai kurios prietaiso dalys (ypač kaitlentė) veikimo metu įkaista; nelieskite jų plikomis rankomis. Net ir išjungus prietaisą kaitlentės paviršius lieka šiek tiek įkaitęs. Būkite atsargūs, nes prietaisui veikiant išsiskiriantys garai, gali būti labai karšti. Rizikuojate nusiplikyti.
2. Prietaiso veikimo metu nenukelkite dangčio.
3. Prieš vėlesnį prietaiso naudojimą ar techninę priežiūrą, išjunkite prietaisą, atjunkite jį nuo elektros tinklo ir leiskite jam atvėsti.
4. Nešdami karštą grafina kelkite jį tik už rankenos.

KAIP TEISINGAI NAUDOTIS PRIETAISU:

1. Naudokite šį prietaisą tik pagal šiame vadove aprašytas instrukcijas. Nenaudokite prietaiso kitiems tikslams nei jo pirminė paskirtis -

kavos užplikymas. Gamintojas neatsako už bet kokią žalą, atsiradusią dėl netinkamo šio prietaiso naudojimo.

2. Prietaisas skirtas tik naudojimui namuose ir panašiose vietose, įskaitant:
 - virtuvės kampelius parduotuvėse, biuruose ir kitose darbo vietose
 - prietaisus, naudojamus žemės ūkyje
 - prietaisus svečių naudojamus viešbučiuose, moteliuose ir kituose gyvenamosiose vietose;
 - prietaisus, naudojamus nakvynės ir pusryčių paslaugų versle

3. Šio prietaiso paskirtis ne komercinė.

PAPILDOMOS INSTRUKCIJOS

1. Niekada neįjunkite prietaiso tinkamai neįstatę grafino į prietaiso korpusą bei kai vandens talpyklė tuščia.
2. Vandens lygis talpyklėje negali viršyti MAX linijos.
3. Niekada nepalikite tuščio grafino ant kaitlentės; jis gali suskilti.
4. Nestatykite karšto grafino ant šaltų paviršių, jis gali suskilti.
5. Niekada nenaudokite įskilusio grafino arba jei atlaisvino jo rankena. Elkitės atsargiai; stiklas dūžta.
6. Naudokite tik originalius priedus. Naudojant gamintojo nerekomenduojamus aksesuarus ir priedus kyla pavojus žmogui arba turtui bei anuliuojama garantija.

PAVOJUS VAIKAMS IR NEĮGALIESIEMS:

1. Veikimo metu prietaiso nereikėtų palikti be priežiūros.
2. Naudodami prietaisą ten, kur yra vaikų, būkite ypač dėmesingi. Niekada neleiskite vaikams be priežiūros naudoti prietaisą, saugokite juos nuo elektros smūgio pavojaus. Statykite prietaisą taip, kad vaikai negalėtų jo pasiekti. Nepalikite laido kyboti virš stalo kampo arba stalviršio, ant kurio stovi prietaisas.
3. Šiuo prietaisu gali naudotis 8 ir vyresnio metų amžiaus vaikai, jei juos prižiūri suaugęs asmuo arba jie buvo išmokyti, kaip naudotis gaminiu saugiai ir supranta potencialius pavojus. Naudotojo valymo ir techninės priežiūros procedūrų neleidžiama atlikti jaunesniems nei 8 metų amžiaus vaikams be priežiūros. Laikykite prietaisą ir jo

maitinimo bloką jaunesniems nei 8 metų vaikams nematomoje ir nepasiekiamoje vietoje.

4. Prietaisu gali naudotis asmenys su fizine, jutimine arba psichine negalia, arba neturintys patirties ar žinių, jei juos prižiūri kitas žmogus arba jei jie buvo išmokyti, kaip saugiai naudotis prietaisu ir supranta potencialius pavojus. Vaikams nereikėtų leisti žaisti su šiuo prietaisu.
5. **Uždusimo pavojus:** Vaikams negalima leisti žaisti pakavimo medžiaga. Neleiskite vaikams žaisti plastikiniais maišeliais.

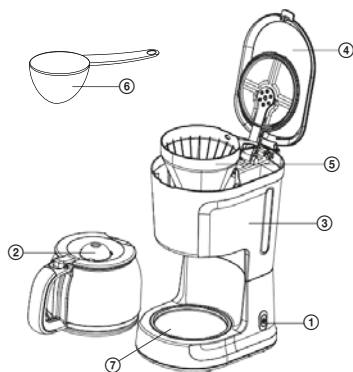
Do not immerse the body of the appliance in water! – Nemerkite prietaiso korpuso į vandenį!



SVARBU

Naudojimo metu šitaip paženklinoti paviršiai įkaista.

APRAŠYMAS



1. ON/OFF (įjungimo / išjungimo) mygtukas
2. Grafinas kavos išlašėjimui
3. Vandens talpyklė
4. Vandens talpyklė ir kavos filtro laikiklio dangtelis
5. Piltuvo skyrelis su filtro laikikliu
6. Matavimo šaukštas
7. Grafino kaitlentė

PRIETAISO NAUDOJIMAS

Prieš naudojimą pirmąjį kartą

Norėdami pajusti nepriekaištingą kavos skonį jau nuo pirmojo puodelio, prieš naudodami kavos aparatą pirmąjį kartą išskalaukite jį karštu vandeniu. Tęskite pagal toliau nurodytus veiksmus:

1. Pripilkite vandens į talpyklę iki MAX atžymos.
2. Įstatykite nailoninį filtrą (nedėkite kavos) į filtro laikiklį ir apvožkite dangteliu.
3. Kavos aparato grafina pastatykite ant kaitlės ir jungikliu pradėkite kavos užplikimo ciklą.

Lašelinis kavos paruošimas

1. Nuimkite vandens talpyklės dantį ir pripilkite geriamojo vandens pagal talpyklės žymą.

- Matavimo šaukštu į nailoninį grafiną įkratykite maltos kavos. Kavos kiekį galite sureguliuoti pagal pageidaujimą skonį ir stiprumą.
- Įstatykite nailoninį filtrą į laikiklį.
- Kavos grafiną pastatykite ant kaitlentės. Įsitinkinkite, kad grafino centras yra sucentruotas su filtro laikikliu.
- Nuspaudus maitinimo mygtuką, įsižiebia raudonos spalvos indikatorius, ir netrukus kava ima automatiškai lašėti į grafiną.

Pastaba: grafiną galite nukelti ir bet koku momentu tiekti kavą, tačiau grafino nukelti negalima ilgiam laikui nei 30 sekundžių, nes kava gali išsitaškyti per piltuvėlio kraštus.

- Pasibaigus lašelinio kavos paruošimo procesui, kavos aparatas persijungia į šilimos palaikymo režimą. Dabar galite kavos aparatą išjungti.
- Po to, kai užplikėte kavą, maitinimo mygtuko nuspaudimu nedelsiant išjunkite kavos aparatą. Jei neišjungsite kavos aparato, suveiks laikmatis, kuris automatiškai išjungs kavos aparatą po 40 minučių.

Perspėjimas: Ruošdami kavą nepalikite kavos aparato be priežiūros; ruošiant kavą gali prireikti jums įsiterpti.

TECHNINĖ PRIEŽIŪRA IR VALYMAS

- Prieš valydami prietaisą visuomet atjunkite jo maitinimo laidą nuo elektros lizdo ir gerai ataušinkite prietaisą!
- Išvalykite prietaiso vidų drėgna šepeta ir tada išdžiovinkite. Reguliariai valykite vandens talpyklę ir išlašėjimo dėklą.
- Valymui nenaudokite alkoholių, tirpiklių arba abrazyvinių valiklių, nes jie gali subraižyti paviršiaus apdailą. **Niekada nemerkite prietaiso pagrindo į vandenį!**
- Pasukę laikrodžio rodyklės kryptimi išimkite filtro laikiklį bei iškratykite kavos tirščius. Tuomet galite jį išplauti plovikliu, tačiau bet koku atveju svarbu bent jau išskalauti jį vandeniui. Neplaukite grafino indaplovėje.
- Vandeniui išplaukite visas nuimamas dalis ir kruopščiai jas išdžiovinkite.

Nuovirų šalinimas

Kad kavos aparatas tarnautų ilgiau, būtina reguliariai šalinti kalkių apnašas kas tris mėnesius arba pagal poreikį (priklausomai nuo vandens kokybės ir naudojimo dažnumo). Tęskite pagal toliau nurodytus veiksmus:

- Vieną grafino dalį pripildykite fermentuotu actu, o tris dalis – šaltu vandeniui.
- Acto ir vandens mišinį supilkite į vandens talpyklę. Nedėkite kavos į aparatą, o užvirinkite acto tirpalą, kaip aprašyta skirsnyje „Prieš naudojant pirmąjį kartą“.
- Pakartokite pagal poreikį, kol iš kavos aparato nustos tekėti gelsvas skystis. Tada pripildykite kavos aparatą švariu vandeniui, kol nebesijaus acto kvapo.

TRIKŲ DIAGNOSTIKA IR ŠALINIMAS

Prieš kreipdamiesi į įgaliotąjį techninės priežiūros centrą, peržiūrėkite šią lentelę. Jei problemą išlieka, nebandykite prietaiso remontuoti patys, o kreipkitės į įgaliotąjį techninės priežiūros centrą.

Problema	Priežastis	Korekcija
Aplink grafiną išsitaškę skysčiai.	Netinkamai įstatytas grafinas.	Sucentruokite grafino padėtį ties piltuvėlio anga.
Kava išlaša per lėtai arba išsitaško pro piltuvėlio kraštus.	Per smulkiai sumalta kava arba joje per daug riebalų.	Naudokite malūnėlį stambesniai malimui.
	Užsikimšo nailoninis filtras.	Išskalaukite filtrą vandeniui.
Grafine yra kavos tirščių	Užsikimšęs filtras.	Išvalykite filtrą.
	Per smulkiai sumalta kava.	Naudokite malūnėlį stambesniai malimui.
Vanduo prateka pro kavos aparato dugną.	Nuotėkis kavos aparato viduje.	Nenaudokite kavos aparato, kreipkitės į įgaliotąjį techninės priežiūros centrą.

Problema	Priežastis	Korekcija
Kavos aparatas neveikia.	Kavos aparatas perkaito, todėl buvo automatiškai buvo suaktyvinta saugos sistema.	Kavos aparatas turėtų pradėti veikti po to, kai jis ataus. Priešingu atveju, susisiekite su įgaliotoju techninės priežiūros centru.
	Nepakanka vandens.	Pripilkite pakankamą vandens kiekį.

TECHNINIAI DUOMENYS

„KP 2115 Black“

Vandens talpyklės tūris 1,5 l

Vardinė įtampa: 220–240 V~ 50–60 Hz

Vardinė įvesties galia: 1000 W

„KP 2116 Easy“

Vandens talpyklės tūris 1,25 l

Vardinė įtampa: 220–240 V~ 50–60 Hz

Vardinė įvesties galia: 750 W

NAUDOJIMAS IR ATLEKŲ UTILIZAVIMAS

Vyniojamasis popierius ir gofruoto kartono dėžė – išmesti į atliekas. Pakavimo folija, PE maišeliai, plastikiniai elementai – išmesti į plastiko perdirbimo konteinerius.

GAMINIŲ UTILIZAVIMAS PASIBAIGUS JŲ EKSPLOATACIJOS LAIKUI

Elektros ir elektronikos dalių utilizavimas (taikoma ES valstybėse narėse ir kitose Europos šalyse, kur galioja atliekų perdirbimo sistema)

Ant gaminio ar jo pakuotės atvaizduotas simbolis reiškia, kad gaminio negalima utilizuoti kartu su buitinėmis atliekomis. Nugabenkite gaminį į atitinkamą elektros ar elektronikos gaminių perdirbimo vietą. Utilizuodami gaminį imkitės saugos priemonių dėl neigiamo poveikio žmogaus sveikatai ir aplinkai. Perdirbimas prisideda prie gamtinių išteklių išsaugojimo. Daugiau informacijos apie šio gaminio perdirbimą, teiraukitės vietinės valdžios institucijose, buitinių atliekų perdirbimo organizacijose arba parduotuviėje, kur įsigijote šį gaminį.

Šis gaminys atitinka ES direktyvų dėl elektromagnetinio suderinamumo ir elektros saugos, taip pat dėl sunkiųjų metalų elektros ir elektronikos prietaisų viduje reikalavimus. Be to, jis atitinka reikiamus energetinio intensyvumo ir higienos reikalavimus tiesioginiam sąlyčiui su maistu.

Naudojimosi vadovą rasite internete www.ecg-electro.eu
Tekstas ir techniniai parametrai keičiami be išankstinio perspėjimo.



08/05



BIZTONSÁGI ELŐÍRÁSOK

Olvassa el figyelmesen és a későbbi felhasználásokhoz is őrizze meg!

Figyelmeztetés! A jelen útmutatóban feltüntetett biztonsági előírások és utasítások nem tartalmazznak minden olyan feltételt és körülményt, amely a használat során bekövetkezhet. A felhasználónak meg kell értenie, hogy egyetlen termékbe sem lehet beépíteni a felhasználótól elvárható elővigyázatosságot és gondosságot. Ezekről a készüléket használó és kezelő felhasználóknak kell gondoskodniuk. Nem vállalunk felelősséget a készülék helytelen használatából, a hálózati feszültségingadozásokból, vagy a készülék bármilyen jellegű átalakításából és módosításából eredő károkért.

A tüzek, áramütések és egyéb sérülések megelőzése érdekében, az elektromos készülékek használata során tartsa be az általános és az alábbiakban feltüntetett biztonsági utasításokat:

ÁRAMÜTÉS VESZÉLYE!

1. Mielőtt csatlakoztatná a készüléket a szabályszerűen leföldelt hálózati konnektorhoz, győződjön meg arról, hogy a hálózati feszültség értéke megegyezik-e a készülék típuscímkéjén található tápfeszültség értékével. A fali aljzat feleljen meg a felhasználás országában érvényes érintésvédelmi szabályoknak.
2. Amennyiben a készülék hálózati vezetéke vagy a csatlakozódugója megsérült, a készülék nem működik megfelelően, vízbe esett vagy megsérült, akkor azt ne használja. **A készülék minden javítását, beleértve a hálózati vezeték cseréjét is, bízza szakszervizre! A készülék védőburkolatait ne szerelje le.**
3. A készüléket ne próbálja meg kinyitni, szétszedni vagy javítani. A készülék nem tartalmaz olyan alkatrészeket, amelyeket a felhasználó is megjavíthat vagy kicserélhet.
4. A készüléket óvja meg víztől és más folyadékoktól.
5. A készüléket szabadban és nedves környezetben ne használja. A hálózati vezetéket és a készüléket vizes vagy nedves kézzel ne fogja meg.

6. A készüléket beltérben és száraz helyen tárolja.
7. Lehetőleg ne hagyja felügyelet nélkül a hálózathoz csatlakoztatott készüléket. A készülék tisztítása és áthelyezése előtt, illetve ha a készüléket hosszabb ideig nem kívánja használni, akkor a készüléket kapcsolja le és a hálózati vezetéket is húzza ki a fali aljzathból. A csatlakozódugót a vezetéknél fogva ne húzza ki a fali aljzathból. A művelethez fogja meg a csatlakozódugót.
8. A készüléket időkapcsolóval vagy távirányítással vezérelt elektromos aljzathoz csatlakoztatni tilos.
9. A hálózati vezeték nem érhet hozzá forró tárgyakhoz, továbbá azt éles eszközökre se helyezze rá.

A KÉSZÜLÉK ELHELYEZÉSE

1. A készüléket fürdőszobában, zuhanyozó közelében, vizes vagy nedves helyiségekben, medence közelében használni tilos, mert a készülék vízbe eshet vagy arra víz freccsenhet.
2. A készüléket csak sima és vízszintes, valamint szilárd és stabil munkalapra állítsa fel, ügyeljen arra, hogy a készülék ne boruljon fel, előzze meg a forró folyadékok kifolyását és kifröccsenését. A készüléket mosogató csepegtető felületén, vagy más egyenetlen felületen ne használja.
3. A készüléket ne helyezze le forró felületre (tűzhely, főzőlap stb.) és azt hőforrások (pl. tűzhely, radiátor, hőszugárzó stb.) közelében se használja.
4. A készülék használat közben felmelegszik, a készüléket és szellőzőnyílásait ne takarja le. A készülék körül és felett hagyjon elegendő helyet a levegő szabad áramlásához.
5. A készülékre ne helyezzen rá és a nyílásokba ne dugjon be tárgyakat, illetve a készüléket ne használja függöny mellett.

ÉGÉSI SÉRÜLÉS VESZÉLYE!

1. Használat közben a készülék bizonyos részei erősen felmelegsznek (különösen a kannát melegen tartó felület), ezeket ne érintse meg. A melegítő lap, a készülék kikapcsolása után egy ideig még forró marad. Legyen óvatos, a készülékből kiáramló gőz égési sérülést okozhat. A forró alkatrészek égési sérülést okozhatnak.

2. Használat közben a víztartály fedelét ne nyissa ki.
3. A készülék tisztítása és karbantartása előtt kapcsolja le készüléket, és a hálózati vezetéket is húzza ki az elektromos aljzataból.
4. A forró kannát kizárólag csak a fogantyúnál fogja meg.

A KÉSZÜLÉK HELYES HASZNÁLATA

1. A készüléket kizárólag csak a jelen útmutatóban leírtak szerint, az utasításokat betartva használja. A készüléket ne használja a rendeltetésétől eltérő célokra. A készüléket csak kávéfőzéshez használja. A gyártó nem felel a készülék helytelen használata miatt bekövetkezett károkért.
2. A készüléket háztartásokban, illetve a következő helyeken lehet használni:
 - konyhák, irodai és egyéb munkahelyi kiskonyhák,
 - mezőgazdasági üzemekhez tartozó konyhák,
 - szállodai és motelszobák, munkásszállások konyhái,
 - turistaszállások és egyéb jellegű szállások.
3. **A készülék csak háztartási célokra használható!**

EGYÉB UTASÍTÁSOK

1. A készüléket ne kapcsolja be, ha a víztartályban nincs víz és a kanna nincs a helyén.
2. A tartályba a MAX jelnél több vizet betölteni tilos.
3. Az üres kannát ne hagyja melegítő lapon, ellenkező esetben az üveg megrepedhet.
4. A forró kannát ne tegye hideg helyre, mert az üveg elrepedhet.
5. Ha a kanna repedt vagy más módon sérült (pl. a fogantyú lelazult), akkor azt ne használja. A kannával bánjon óvatosan, az üveg megrepedhet.
6. Kizárólag csak eredeti tartozékokat használjon. A készülékhez ne használjon a gyártó által nem ajánlott tartozékokat, ellenkező esetben személyi sérülést és anyagi kárt okozhat.

VESZÉLY GYEREKEKNEK ÉS FOGYATÉKOS SZEMÉLYEKNEK

1. A készüléket használat közben ne hagyja felügyelet nélkül.
2. Legyen nagyon körültekintő, amikor a készüléket gyermekek közelében használja. Ne engedje, hogy a készüléket gyermekek

- használják. A készülék áramütést és égési sérüléseket okozhat! A készüléket olyan helyre állítsa fel, ahol a gyerekek nem férhetnek hozzá. Ügyeljen arra, hogy a hálózati vezeték ne lógjon le az asztalról.
3. A készüléket 8 évnél idősebb gyerekek csak a készülék használati utasítását ismerő és a készülék használatáért felelősséget vállaló személy felügyelete mellett használhatják. A készüléket 8 év feletti gyerekek csak felnőtt személy felügyelete mellett tisztíthatják. A készüléket és a hálózati vezetékét tartsa távol a 8 év alatti gyerekektől.
 4. A készüléket gyerekek, idős, testi és szellemi fogyatékos személyek, illetve a készülék használatát nem ismerő és hasonló készülék üzemeltetéseinek a tapasztalataival nem rendelkező személyek csak a készülék használati utasítását ismerő és a készülék használatáért felelősséget vállaló személy felügyelete mellett használhatják. A készülék nem játék, azzal gyerekek nem játszhatnak.
 5. **Fulladásveszély!** A csomagolóanyag nem játék, azt gyerekek elől elzárva tárolja! Műanyag zacskókkal a gyerekek nem játszhatnak!

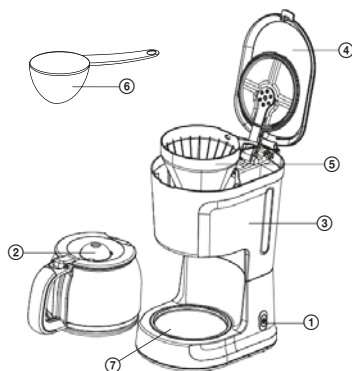
Do not immerse the appliance body in water! – A készüléket vízbe mártani tilos!



FIGYELMEZTETÉS!

Az így megjelölt felületek a használat közben forrók lehetnek.

LEÍRÁS



1. Kapcsoló
2. Kávé kanna
3. Víz tartály
4. Víz tartály és kávészita fedél
5. Szűrőtartó tölcsér
6. Mérőkanál
7. Kanna melegítő lap

HASZNÁLATI ÚTMUTATÓ

Az első használatba vétel előtt

Az első használatba vétel előtt, hogy már az első csésze kávé ízletes legyen, javasoljuk a készülék átöblítését (forró vízzel). A következő módon járjon el:

1. A tartályba töltsön vizet (ne töltsön a MAX jelnél több vizet).
2. A szűrőtartóba tegye be a nejlon szűrőt (kávét ne adagoljon), és a fedelet zárja le.
3. A melegítő lapra helyezze rá a kannát és kapcsolja be a készüléket.

A csepegtetett kávé főzése

1. A fedelet hajtja fel és a tartályba öntsön tiszta ivóvizet (vegye figyelembe a tartályon található jelet).
2. A nejlon szűrőbe a mérőkanál segítségével adagoljon darált kávét. A kávé mennyiségét egyedi ízlés és a kávé kívánt erőssége szerint megváltoztathatja.
3. A nejlon szűrőt tegye a szűrőtartóba.
4. A melegítő lapra tegye rá a kannát, amelybe a kávé csepegni fog. Ügyeljen arra, hogy a kanna közepe a szűrőtartó közepével egyvonalban legyen.
5. Kapcsolja be a készüléket, rövid idő múlva a kávé csepegni kezd a kannába.

Megjegyzés: a kannát főzés közben is kiveheti a készülékből, de 30 másodpercen belül tegye vissza, ellenkező esetben a kávé a tölcserből kifolyik.

6. A víztartály tartalmának az átcsepegtetése után a készülék átkapcsol melegen tartás üzemódra. A kávéfőző ezt követően bármikor kikapcsolható.
7. A kávéfőzés után, ha a kávét nem kívánja melegen tartani (pl. mert azonnal elfogyasztja), akkor a kapcsolóval kapcsolja le a készüléket. Ha a kávéfőzőt nem kapcsolja le a kapcsolóval, akkor a kávéfőző 40 perc után automatikusan lekapcsol.

Figyelmeztetés! A kávéfőzés közben a készüléket ne hagyja felügyelet nélkül, mert előfordulhat, hogy kézi beavatkozásra lesz szükség.

KARBANTARTÁS ÉS TISZTÍTÁS

- A tisztítás megkezdése előtt a hálózati vezetékét mindig húzza ki a fali aljzatból és várja meg a készülék teljes lehűlését!
- A készülék külső felületét vízbe mártott puha ruhával törölje meg, majd törölje szárazra. Rendszeresen tisztítsa meg a víztartályt és a kannát.
- A tisztításhoz ne használjon alkoholt, agresszív vagy karcoló tisztítószereket. Ezek a készülék felületét károsíthatják. **A készüléket vízbe mártani tilos!**
- Az óramutató járásával azonos irányba elforgatva vegye ki a szűrőtartót és abból távolítsa el a lerakódott kávét. A szűrőt ezt követően mosogatószeres meleg vízben mosogassa el (vagy legalább tiszta vízzel öblítse le). A kannát ne mosogassa el mosogatógépben.
- Minden levehető alkatrészt vízzel öblítsen le majd az alkatrészeket tökéletesen szárítsa meg.

A vízkő eltávolítása

A kávéfőző megbízható működése érdekében három havonta (vagy a használat gyakoriságától és a víz minőségétől függően) gyakrabban, a rendszerből a vízkövet el kell távolítani. A következő módon járjon el:

1. a kannába készítsen egy rész ecetből és három rész hideg vízből oldatot.
2. Az oldatot töltsse a víztartályba. A szűrőbe ne adagoljon kávét, a tartályba öntött vizet az „Első használatba vétel előtt” fejezet szerint csepegtesse át a készüléken.
3. Addig folytassa a csepegtetést, amíg meg nem szűnik a sárgás folyadék csepegése. Ezt követően a tartályba töltsön tiszta vizet, és azt is csepegtesse át a rendszeren (a belső részek átöblítéséhez és szagtalanításához)

PROBLÉMAMEGOLDÁS

Mielőtt a szervizhez fordulna, kérjük ellenőrizze le a következő lehetőségeket. Ha az alábbiak segítségével nem tudja megoldani a problémát, akkor forduljon a márkaszervizhez.

Jelenség	Ok	Elhárítás
A kanna körül kávé van.	A kanna nincs megfelelően a helyén.	A kannát tegye központosan a csepegtető fűvóka alá.
A kávé túl lassan csepeg át, vagy kifolyik a szűrő felső szélénél.	A kávé túl finomra lett darálva, vagy túl sok zsírt tartalmaz.	Használjon durvábbra darált kávé.
	A nejlon szűrő eltömődött.	A szűrőt öblítse le tiszta vízzel.
Kávészacc van a kannában.	Eltömődött szűrő.	Tisztítsa meg szűrőt.
	Túl finomra darált a kávé.	Használjon durvábbra darált kávé.
A kávéfőzőből víz szivárog ki.	Tömítetlenség a kávéfőzőben.	A készüléket ne használja, forduljon a márkaszervizhez.
A kávéfőző nem működik.	A kávéfőző túlmelegedett, az automatikus védelem bekapcsolt.	Hagyja a kávéfőzőt lehűlni, a lehűlés után a kávéfőző ismét használható. Ha nem, akkor forduljon a márkaszervizhez.
	Kevés a víz.	A víztartályba töltsön megfelelő mennyiségű vizet.

MŰSZAKI ADATOK

KP 2115 Black

Víztartály térfogata 1,5 l

Névleges feszültség: 220-240 V ~ 50-60 Hz

Névleges teljesítményfelvétel: 1000 W

KP 2116 Easy

Víztartály térfogata 1,25 l

Névleges feszültség: 220-240 V ~ 50-60 Hz

Névleges teljesítményfelvétel: 750 W

A HULLADÉKOK MEGSEMMISÍTÉSE

A papírt és a hullámpapírt dobja a papírgyűjtő konténerbe. A műanyag fóliákat, PE zacskót és egyéb műanyag csomagolóanyagokat a műanyag gyűjtő konténerbe dobja ki.

A TERMÉK MEGSEMMISÍTÉSE AZ ÉLETTARTAMA VÉGÉN

Az elektromos és elektronikus hulladékok kezelésére vonatkozó információk (érvényes az EU tagországokban és a hulladékok szelektálását előíró országokban)

A terméken, vagy a termék csomagolóanyagán feltüntetett jel azt jelenti, hogy az elektromos és elektronikus készüléket a háztartási hulladékok közé kidobni tilos. A terméket az elektromos és elektronikus hulladékok gyűjtésére kijelölt hulladékgyűjtő helyen kell leadni újrahasznosításhoz. Az elhasznált termék előírászerű újrafeldolgozásával Ön is hozzájárul a környezetünk védelméhez. A hulladékok megfelelő újrahasznosítása fontos szerepet játszik a természeti erőforrások kímélésében. A termék hulladékgyűjtőbe való leadásáról, és az anyagok újrahasznosításáról további információkat a polgármesteri hivatalban, a hulladékgyűjtő helyen, vagy a termék eladási helyén kaphat.



08/05

Ez a termék megfelel a kisfeszültségű berendezések biztonságára és az elektromágneses kompatibilitásra vonatkozó EU irányelveknek. A termék megfelel az elektromos készülékek nehézfém tartalmára vonatkozó követelményeknek is. A készülék megfelel a vonatkozó energiahatékonysági előírásoknak, valamint az élelmiszerekkel közvetlenül kapcsolatba kerülő termékekre vonatkozó előírásoknak.



A használati útmutatót a www.ecg-electro.eu honlapról töltheti le.

A szöveg és a műszaki paraméterek megváltoztatásának a joga fenntartva.

INSTRUKCJE BEZPIECZEŃSTWA

Należy uważnie przeczytać i zachować do wglądu!

Uwaga: Wskazówki i środki bezpieczeństwa w niniejszej instrukcji nie obejmują wszystkich warunków i sytuacji, mogących spowodować zagrożenie. Najważniejszym czynnikiem odpowiadającym za bezpieczne korzystanie z urządzeń elektrycznych jest ostrożność i zdrowy rozsądek. Należy mieć to na uwadze w trakcie obsługi urządzenia. Nie ponosimy odpowiedzialności za szkody powstałe podczas transportu, na skutek nieprawidłowego użytkowania, wahań napięcia oraz zmiany lub modyfikacji którejkolwiek części urządzenia.

Aby zapobiec wzniesieniu ognia lub porażeniu prądem elektrycznym, korzystając z urządzeń elektrycznych należy przestrzegać podstawowych zasad bezpieczeństwa, m.in.:

RYZIKO PORAŻENIA PRĄDEM:

1. Upewnij się, że napięcie w sieci odpowiada napięciu podanemu na naklejce na urządzeniu, a gniazdko jest odpowiednio uziemione. Gniazdko musi być zainstalowane zgodnie z odpowiednią normą elektryczną obowiązującą w kraju, w którym produkt jest używany.
2. Nigdy nie używaj urządzenia, jeżeli przewód zasilający lub wtyczka są uszkodzone, jeżeli nie działa ono prawidłowo, jeżeli upadło na ziemię i uległo uszkodzeniu lub jeżeli wpadło do wody. **Wszelkie naprawy, w tym wymianę przewodu zasilającego, należy zlecić w profesjonalnym serwisie! Nie należy demontować osłon ochronnych urządzenia.**
3. Nie próbuj samodzielnie naprawiać, regulować lub wymieniać części urządzenia. Wewnątrz nie ma części nadających się do naprawy przez konsumenta.
4. Chroń urządzenie przed bezpośrednim kontaktem z wodą i innymi płynami.
5. Nie używaj urządzenia na zewnątrz lub w wilgotnym środowisku. Nie należy dotykać przewodu zasilającego ani urządzenia mokrymi rękami.
6. Nie dotykaj przewodu zasilającego ani urządzenia mokrymi rękami.

7. Nie należy pozostawiać urządzenia podłączonego do gniazda zasilania bez nadzoru. Przed serwisowaniem, obsługą lub gdy urządzenie nie jest używane, należy je wyłączyć za pomocą włącznika/wyłącznika i wyciągnąć przewód zasilający z gniazdka. Nie należy wyciągać wtyczki pociągając za kabel. Odłącz kabel chwytając za wtyczkę.
8. Urządzenie nie może być podłączone do gniazdka sterowanego przez włącznik czasowy lub uruchamianego zdalnie.
9. Przewód zasilania nie może dotykać rozgrzanych elementów ani ostrych krawędzi.

INFORMACJE DOTYCZĄCE LOKALIZACJI URZĄDZENIA:

1. Urządzenie nie może być używane w bezpośredniej bliskości wody (łazienki, prysznice, baseny itp.), gdzie może wpaść do wody lub woda może ochlapać produkt.
2. Zawsze używaj urządzenia na płaskiej, stabilnej powierzchni, aby zapobiec przewróceniu się i rozlaniu gorących płynów. Nie używaj urządzenia w zlewozmywakach, na miskach ociekowych lub innych nierównych powierzchniach.
3. Nie stawiaj urządzenia na gorącej powierzchni (np. kuchenki, płyty grzewcze lub piekarniki) ani nie używaj go w pobliżu źródeł ciepła (np. płyt kuchennych, grzejników lub urządzeń gazowych).
4. Urządzenie nagrzewa się podczas pracy, nie zasłaniaj żadnych otworów. Pozostaw wystarczającą przestrzeń wokół urządzenia, aby zapewnić właściwą cyrkulację powietrza.
5. Nie umieszczaj żadnych innych przedmiotów na urządzeniu, nie pozwól, aby obce przedmioty dostały się do otworów i nie używaj urządzenia w pobliżu zasłon, itp.

RYZYKO OPARZENIA:

1. Niektóre części urządzenia (zwłaszcza płyta grzewcza) są gorące podczas pracy, nie dotykaj ich gołymi rękami. Powierzchnia płyty grzewczej zawiera ciepło resztkowe nawet po wyłączeniu. Uwaga: para wodna, która może powstać podczas pracy urządzenia jest bardzo gorąca. Istnieje ryzyko poparzenia.
2. Podczas pracy urządzenia nie należy otwierać pokrywy zbiornika.

3. Wyłącz urządzenie, odłącz je od sieci i pozwól mu ostygnąć przed dalszą obsługą lub konserwacją.
4. Do przenoszenia gorącej karafki należy używać wyłącznie uchwyty.

PRAWIDŁOWE UŻYTKOWANIE URZĄDZENIA:

1. Korzystaj z urządzenia tylko zgodnie z zaleceniami zawartymi w niniejszej instrukcji. Nie należy używać urządzenia do celów innych niż te, do których jest przeznaczone, czyli do parzenia kawy w systemie drip. Producent nie ponosi odpowiedzialności za szkody powstałe na skutek nieprawidłowego stosowania urządzenia.
2. Urządzenie przeznaczone jest do użytku domowego oraz w podobny sposób, np.:
 - urządzenia w aneksach kuchennych w biurach i pozostałych miejscach pracy
 - urządzenia stosowane w rolnictwie
 - urządzenia używane przez gości w hotelach, motelach i innych obszarach mieszkalnych
 - urządzenia używane w pensjonatach, oferujących nocleg ze śniadaniem
3. **Urządzenie nie jest przeznaczone do użytku profesjonalnego.**

INSTRUKCJE DODATKOWE:

1. Nigdy nie podłączaj urządzenia bez prawidłowo włożonej karafki do korpusu urządzenia i z pustym zbiornikiem na wodę.
2. Poziom wody w zbiorniku wody nie może przekraczać oznaczenia „MAX”.
3. Nie należy zostawiać pustej karafki na płycie grzewczej, mogłoby dojść do jej pęknięcia.
4. Nie należy stawiać gorącej karafki na zimnej powierzchni, ponieważ może pęknąć.
5. Nigdy nie używaj karafki, jeżeli jest pęknięta lub uchwyt jest poluzowany. Należy obchodzić się z nią ostrożnie, szkło jest kruche.
6. Korzystaj wyłącznie z oryginalnych akcesoriów. Używanie akcesoriów i przystawek niezalecanych przez producenta może spowodować zagrożenie dla osób lub mienia oraz utratę gwarancji.

NIEBEZPIECZEŃSTWO DLA DZIECI I OSÓB NIEPEŁNOSPRAWNYCH:

1. Nie należy pozostawiać włączonego urządzenia bez nadzoru.
2. Należy zachować szczególną ostrożność, jeżeli w pobliżu urządzenia przebywają dzieci. Aby zapobiec porażeniu prądem elektrycznym, nie należy pozwalać dzieciom na samodzielną obsługę urządzenia. Umieść urządzenie w miejscu, do którego dzieci nie mają dostępu. Należy zadbać, aby przewód nie zwisał z biału.
3. Urządzenie może być użytkowane przez dzieci od 8 lat, jeżeli są pod nadzorem lub zostały przeszkolone w zakresie bezpiecznej obsługi urządzenia i mają świadomość odnośnie ew. zagrożeń. Czyszczenie i konserwację można powierzyć dzieciom od 8 lat, ale tylko pod nadzorem. Trzymaj urządzenie i jego przewód zasilający w miejscu niedostępnym dla dzieci w wieku poniżej 8 lat.
4. Urządzenie może być używane przez osoby o ograniczonej sprawności fizycznej lub umysłowej, bądź o niedostatecznym doświadczeniu i wiedzy, jeżeli są pod nadzorem lub zostały pouczone odnośnie użytkowania urządzenia w sposób bezpieczny i rozumieją potencjalne zagrożenia. Dzieci nie mogą bawić się urządzeniem.
5. **Niebezpieczeństwo uduszenia:** Dzieci nie powinny bawić się materiałami opakowaniowymi. Nie pozwalaj dzieciom bawić się torbami plastikowymi.

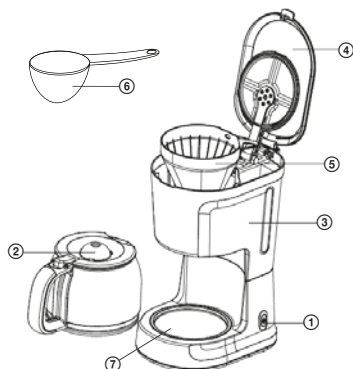
Do not immerse the appliance body in water! – Nie zanurzaj korpusu urządzenia w wodzie!



UWAGA

Oznaczone w ten sposób powierzchnie nagrzewają się podczas pracy.

OPIS



1. Wyłącznik
2. Dzbanek na zaparzoną kawę
3. Zbiornik wody
4. Pokrywa zbiornika wody i pojemnika na kawę
5. Przestrzeń lejka z uchwytem na filtr
6. Łyżka dozująca
7. Płyta do ogrzewania dzbanka

INSTRUKCJA UŻYTKOWANIA

Przed pierwszym uruchomieniem

Aby kawa smakowała doskonale już od pierwszej filiżanki, polecamy przepłukać ekspres do kawy gorącą wodą przed pierwszym użyciem. Należy postępować w następujący sposób:

1. Wlej wodę do zbiornika na wodę do poziomu MAX.
2. Włóż filtr nylonowy do uchwytu na filtr (nie dodawaj żadnej kawy) i zamknij pokrywę.
3. Postaw dzbanek na płytę grzejną i rozpocznij cykl parzenia kawy za pomocą przełącznika.

Przygotowanie zaparzonej kawy

1. Otwórz pokrywę zbiornika wody i wlej do zbiornika wodę pitną po znacznik w zbiorniku.
2. Wsyp mieloną kawę do filtra nylonowego za pomocą łyżki miarowej. Ilość kawy można regulować w zależności od preferowanego smaku i mocy kawy.
3. Włóż filtr nylonowy do uchwytu.
4. Postaw dzbanek na zaparzoną kawę na płytę grzejną. Zadbaj, aby środek dzbanka znajdował się w osi uchwytu filtra.
5. Naciśnij wyłącznik, zapali się czerwona kontrolka, a po chwili rozpocznie się automatyczne parzenie kawy w dzbanku.

Uwaga: W dowolnym momencie można wyjąć dzbanek i podawać kawę, dzbanek jednak nie powinien być wyjęty na dłużej niż 30 sekund, w przeciwnym razie kawa mogłaby przecieć przez krawędź lejka.

6. Po zaparzeniu kawy ekspres do kawy przejdzie w tryb utrzymywania temperatury. W tym momencie można wyłączyć ekspres do kawy.
7. Ekspres można wyłączyć natychmiast po zaparzeniu kawy, naciskając wyłącznik. Jeżeli nie wyłączysz ekspresu do kawy, uruchomi się wyłącznik czasowy, który automatycznie wyłączy ekspres po 40 minutach.

Ostrzeżenie: Nie należy pozostawiać ekspresu bez nadzoru podczas przygotowywania kawy, ponieważ przygotowanie kawy może wymagać ręcznej interwencji.

KONSERWACJA I CZYSZCZENIE

- Przed czyszczeniem urządzenia należy wyjąć wtyczkę przewodu zasilającego z gniazda zasilania i poczekać, aż urządzenie ostygnie!
- Przetrzyj urządzenie z zewnątrz mokrą szmatką, a następnie wytrzyj do sucha. Należy regularnie czyścić zbiornik wody i miskę ociekową.
- Aby nie uszkodzić powierzchni urządzenia, nie należy czyścić go za pomocą alkoholu, rozpuszczalników lub środków trących. **Nie wolno zanurzać podstawy urządzenia w wodzie!**

- Przekręć uchwyt filtra zgodnie z ruchem wskazówek zegara, następnie wyjmij go i usuń z niego resztki kawy. Następnie możesz umyć go detergentem, ale w każdym przypadku musi być przepłukany wodą. Dzbanka nie wolno myć w zmywarce.
- Wszystkie zdejmowalne części należy przemyć wodą i dokładnie osuszyć.

Usuwanie kamienia wodnego

Aby ekspres do kawy prawidłowo działał, należy regularnie co trzy miesiące lub w razie potrzeby (w zależności od jakości wody i częstotliwości używania) usuwać kamień wodny. Należy postępować w następujący sposób:

1. Napełnij dzbanek sfermentowanym octem i zimną wodą w stosunku 1:3.
2. Wlej mieszankę wody i octu do zbiornika. Nie wsypuj kawy do ekspresu i zagotuj roztwór zgodnie z opisem w rozdziale „Przed pierwszym użyciem”.
3. W razie potrzeby należy procedurę powtórzyć, póki z ekspresu do kawy nie przestanie wyciekać żółta ciecz. Następnie zagotuj czystą wodę w ekspresie do kawy, aby usunąć zapach octu.

ROZWIĄZYWANIE PROBLEMÓW

Przed skontaktowaniem się z autoryzowanym serwisem należy sprawdzić punkty w poniższej tabeli. Jeżeli problem nie ustąpi, nie należy próbować naprawić urządzenie własnoręcznie i należy skontaktować się z autoryzowanym serwisem.

Usterka	Przyczyna	Sposób naprawy
Płynny rozlanie wokół dzbanka.	Dzbanek nie jest prawidłowo umieszczony.	Wycentrum dzbanek wobec otworu lejka.
Kawa parzy się zbyt wolno lub przelewa się przez krawędź lejka.	Kawa jest zmielona zbyt drobno lub zawiera zbyt dużo tłuszczu.	Użyj kawę grubo mieloną.
	Zbyt brudny filtr nylonowy.	Przepłucz filtr czystą wodą.
Fusy z kawy w dzbanku.	Zatkany filtr.	Wyczyść filtr.
	Zbyt drobno zmielona kawa.	Użyj kawę grubo mieloną.
Ekspres do kawy przecieka.	Nieszczelność wewnątrz ekspresu do kawy.	Nie używaj ekspresu do kawy, skontaktuj się z autoryzowanym serwisem.
Ekspres do kawy nie działa	Doszło do przegrzania ekspresu do kawy i uruchomienia automatycznego systemu bezpieczeństwa.	Ekspres do kawy powinien działać prawidłowo po ostygnięciu. W przeciwnym razie zwróć się do autoryzowanego serwisu.
	Mało wody.	Wlej odpowiednią ilość wody

DANE TECHNICZNE

KP 2115 Black

Pojemność zbiornika wody 1,5 l
Napięcie nominalne: 220–240 V~ 50–60 Hz
Moc nominalna: 1000 W

KP 2116 Easy

Pojemność zbiornika wody 1,25 l
Napięcie nominalne: 220–240 V~ 50–60 Hz
Moc nominalna: 750 W

LIKWIDACJA ODPADÓW

Papier pakowy i tektura falista – oddaj do recyklingu. Folia do pakowania, worki PE, części plastikowe — do pojemników do zbierania tworzyw sztucznych.

LIKWIDACJA PRODUKTU PO SKOŃCZENIU OKRESU UŻYTKOWANIA

Utylizacja zużytego sprzętu elektrycznego i elektronicznego (dotyczy krajów Unii Europejskiej oraz innych krajów europejskich, które wdrożyły system segregacji odpadów)

Symbol na produkcie lub opakowaniu oznacza, że produkt nie powinien być traktowany jako odpad komunalny. Produkt należy przekazać do miejsca zajmującego się utylizacją sprzętu elektrycznego i elektronicznego. Prawidłowa utylizacja produktu chroni przed negatywnym wpływem na ludzkie zdrowie i środowisko naturalne. Recykling materiałów pomaga w zachowaniu surowców naturalnych. Szczegółowe informacje o utylizacji produktu zapewni urząd gminy, organizacje zajmujące się utylizacją odpadów komunalnych lub punkt sprzedaży, w którym produkt został zakupiony.



08/05

Ten produkt jest zgodny z wymogami dyrektyw UE dotyczących kompatybilności elektromagnetycznej i bezpieczeństwa elektrycznego oraz kwestii metali ciężkich w sprzęcie elektrycznym i elektronicznym. Ponadto spełnia odpowiednie wymagania dotyczące energochłonności oraz wymagania sanitarne związane z bezpośrednim kontaktem z żywnością.



Instrukcja obsługi jest dostępna na stronie internetowej www.ecg-electro.eu
Zmiana tekstu i parametrów technicznych zastrzeżona.

INSTRUCȚIUNI PRIVIND SIGURANȚA

Citiți cu atenție și păstrați pentru utilizare ulterioară!

Avertizare: Măsurile și instrucțiunile privind siguranța conținute în acest manual nu includ toate condițiile și situațiile posibile. Utilizatorul trebuie să înțeleagă faptul că bunul simț, prudența și atenția sunt factori care nu pot fi integrați în niciun produs. Prin urmare, acești factori trebuie asigurați de către utilizatorul(ii) care utilizează și operează acest aparat. Nu suntem responsabili pentru pagubele cauzate în timpul transportului, de utilizarea incorectă, de fluctuațiile de tensiune sau de modificarea sau reglarea oricărei componente a aparatului.

Pentru a vă proteja împotriva riscului de incendiu sau electrocutare, trebuie luate măsuri de precauție de bază în timpul utilizării aparatelor electrice, inclusiv următoarele:

RISC DE ELECTROCUTARE:

1. Asigurați-vă că tensiunea de la priza dumneavoastră corespunde tensiunii menționate pe eticheta aparatului și că priza este împământată corespunzător. Priza de rețea trebuie instalată în conformitate cu standardul electric aplicabil în vigoare în țara în care este utilizat produsul.
2. Nu utilizați niciodată aparatul dacă cablul de alimentare este deteriorat sau fișa este deteriorată, dacă nu funcționează corespunzător, dacă a căzut pe podea sau dacă a fost deteriorat sau scăpat în apă. **Toate reparațiile, inclusiv înlocuirile cablurilor, trebuie efectuate la un centru de service profesionist! Nu îndepărtați capacele de protecție de la aparat.**
3. Nu încercați să reparați, să ajustați sau să modificați singur aparatul. Nu există în interior componente care pot fi reparate de utilizator.
4. Protejați dispozitivul față de contactul direct cu apa și alte lichide.
5. Nu utilizați aparatul în aer liber sau în medii umede. Nu atingeți cablul de alimentare sau aparatul cu mâinile umede.
6. Depozitați aparatul în interior și într-un loc uscat.
7. Vă recomandăm să nu lăsați aparatul cu cablul de alimentare conectat la priză nesupravegheat. Înainte de întreținere,

manipulare sau atunci când aparatul nu este utilizat, opriți-l utilizând întrerupătorul de pornire/oprire și deconectați cablul de alimentare. Nu deconectați cablul de alimentare de la priză prin smulgerea cablului. Deconectați cablul de alimentare de la priză prin apucarea fișei.

8. Acest aparat nu trebuie conectat la o priză controlată de un cronometru sau controlat de la distanță.
9. Nu permiteți cablului de alimentare să atingă suprafețe fierbinți și nu treceți cablul peste margini ascuțite.

INSTRUCȚIUNI PENTRU AMPLASAREA APARATULUI:

1. Aparatul nu trebuie utilizat în apropierea apei (băi, dușuri, piscine etc.) unde ar putea cădea în apă sau unde produsul ar putea fi stropit cu apă.
2. Utilizați întotdeauna aparatul pe o suprafață plană și stabilă pentru a preveni răsturnarea acestuia și stropirea cu lichide fierbinți. Nu utilizați aparatul în chiuvete, pe tăvi de scurgere prin picurare sau pe alte suprafețe neuniforme.
3. Nu amplasați aparatul pe o suprafață fierbinte (de exemplu, grătare, plite sau cuptoare) și nu îl utilizați în apropierea unei surse de căldură (de exemplu, plite, calorifere sau aparate cu gaz).
4. Aparatul se încălzește în timpul funcționării, nu acoperiți nicio deschidere. Lăsați suficient spațiu în jurul aparatului pentru o circulație corespunzătoare a aerului.
5. Nu amplasați alte obiecte pe aparat, nu lăsați corpurile străine să pătrundă în orificii și nu îl utilizați în apropierea draperiilor etc.

PERICOL DE ARSURI:

1. Unele părți ale aparatului (în special plita fierbinte) sunt fierbinți în timpul funcționării; nu le atingeți cu mâinile goale. Suprafața plitei fierbinți conține căldură reziduală chiar și după oprire. Atenție, aburul care poate fi generat atunci când aparatul este în funcțiune este foarte fierbinte. Există riscul de opărire.
2. Nu deschideți capacul în timp ce aparatul este în funcțiune.
3. Înainte de manipulare sau întreținere, opriți aparatul, deconectați-l de la priza electrică și lăsați-l să se răcească.

4. Utilizați numai mânerul atunci când manipulați carafa fierbinte.

UTILIZAREA CORECTĂ A APARATULUI:

1. Utilizați acest aparat numai în conformitate cu instrucțiunile din acest manual. Nu-l utilizați în alte scopuri decât cele pentru care este destinat - prepararea cafelei prin picurare. Producătorul nu este responsabil pentru nicio daună cauzată de utilizarea necorespunzătoare a acestui aparat.
2. Acest aparat este destinat utilizării în mediul casnic și în alte zone similare precum:
 - Bucătării mici în magazine, birouri și alte locuri de muncă
 - Ca aparat utilizat în agricultură
 - aparate utilizate de oaspeții din hoteluri, moteluri și alte locații rezidențiale;
 - Ca aparat utilizate în instituții de cazare
3. **Aparatul nu este conceput pentru utilizare comercială.**

INSTRUCȚIUNI SUPLIMENTARE

1. Nu porniți niciodată aparatul fără o carafă introdusă corespunzător în corpul aparatului și cu rezervorul pentru apă gol.
2. Nivelul apei din rezervor nu trebuie să depășească linia „MAX”.
3. Nu lăsați niciodată o carafă goală pe placa de încălzire, aceasta s-ar putea sparge.
4. Nu amplasați carafa fierbinte pe suprafețe reci, carafa s-ar putea sparge.
5. Nu utilizați niciodată carafa dacă este crăpată sau dacă mânerul este slăbit. Manipulați-o cu grijă, sticla este fragilă.
6. Utilizați numai accesoriile originale. Utilizarea accesoriilor și atașamentelor nerecomandate de producător poate pune în pericol persoanele sau bunurile și anulează garanția.

PERICOL PENTRU COPII ȘI PERSOANE CU HANDICAP:

1. Aparatul nu trebuie lăsat nesupravegheat atunci când funcționează.
2. Acordați o atenție sporită atunci când utilizați aparatul în apropierea copiilor. Nu lăsați niciodată ca manipularea aparatului să fie efectuată de către copii singuri, protejați-i față de pericolul de electrocutare. Amplasați aparatul astfel încât copiii să nu aibă

acces la acesta. Nu lăsați cablul să atârne peste marginea mesei sau a blatului de lucru pe care se află aparatul.

3. Acest aparat poate fi utilizat de copii cu vârsta de 8 ani și mai mari dacă sunt sub supraveghere sau dacă au beneficiat de instruire pentru utilizarea în siguranță a aparatului și dacă înțeleg potențialele pericole. Curățarea și întreținerea de către utilizator nu trebuie să fie efectuate de copii decât dacă au vârsta de peste 8 ani și sunt supravegheați. Nu lăsați aparatul și sursa sa de alimentare cu energie electrică la îndemâna copiilor cu vârsta mai mică de 8 ani.
4. Aparatul poate fi utilizat de persoane cu capacități fizice, senzoriale sau mentale reduse sau cu lipsă de experiență și cunoștințe dacă sunt sub supraveghere sau dacă au beneficiat de instruire pentru utilizarea în siguranță a aparatului și dacă înțeleg potențialele pericole. Copiii nu trebuie să se joace cu aparatul.
5. **Pericol de sufocare:** Copiii nu trebuie să se joace cu materialul de ambalare. Nu lăsați copiii să se joace cu pungile din plastic.

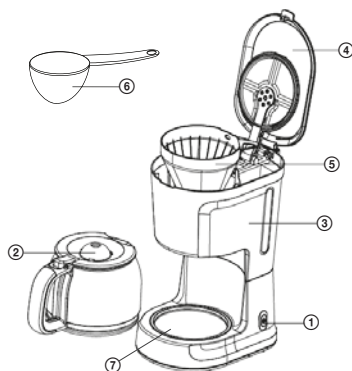
Do not immerse the appliance body in water! – Nu scufundați niciodată corpul aparatului în apă!



ATENȚIONARE

Suprafețele marcate astfel devin fierbinți în timpul utilizării.

DESCRIERE



1. Comutator On/Off (Pornit/Oprit)
2. Carafă pentru cafea la picurător
3. Recipient pentru apă
4. Rezervor pentru apă și capac suport pentru filtrul de cafea
5. Compartiment pentru pâlnie cu suport pentru filtru
6. Lingură pentru măsurare
7. Placă de încălzire a carafei

UTILIZAREA APARATULUI

Înainte de prima utilizare

Pentru a vă asigura că beneficiați de un gust excelent de cafea de la prima ceașcă, vă recomandăm să clătiți cafetiera cu apă fierbinte înainte de prima utilizare. Procedați după cum urmează:

1. Turnați apa în rezervor până la linia MAX.
2. Introduceți filtrul din nailon (nu adăugați deloc cafea) în suportul pentru filtru și închideți capacul.
3. Amplasați carafa cafetierei pe plita fierbinte și începeți ciclul de preparare a cafelei cu ajutorul comutatorului.

Prepararea de cafea la picurător

1. Deschideți capacul rezervorului pentru apă și turnați apă potabilă în rezervor conform marcajului din rezervor.
2. Turnați cafea măcinată în filtrul din nailon folosind lingura pentru măsurare. Puteți ajusta cantitatea de cafea în funcție de gustul dumneavoastră și de tăria preferată a cafelei.
3. Introduceți filtrul din nailon în suport.
4. Puneți carafa pentru cafea pe placa de încălzire. Asigurați-vă că centrul carafei este aliniat cu suportul pentru filtru.
5. Apăsăți butonul de alimentare, indicatorul luminos roșu se aprinde și după un timp cafeaua va începe să picure automat în carafă.

Notă: Puteți scoate oricând carafa și puteți servi cafeaua, dar carafa nu trebuie scoasă mai mult de 30 de secunde, altfel cafeaua se poate revărsa peste marginea pâlniei.

6. După terminarea picurării de cafea, cafetiera se află în modul de încălzire. Acum puteți opri cafetiera.
7. Puteți opri cafetiera imediat după prepararea cafelei apăsând butonul de alimentare. Dacă nu opriți cafetiera, va porni un cronometru, care va opri automat cafetiera după 40 de minute.

Avertizare: Nu lăsați cafetiera nesupravegheată în timpul preparării cafelei, prepararea cafelei poate necesita intervenție manuală.

ÎNTREȚINERE ȘI CURĂȚARE

- Deconectați întotdeauna cablul de alimentare de la priza de perete înainte de curățare și lăsați aparatul să se răcească temeinic!
- Ștergeți exteriorul aparatului cu o lavetă umedă și apoi uscați cu o lavetă uscată. Curățați în mod regulat rezervorul pentru apă și tava de scurgere.
- Nu utilizați niciodată alcool, solvenți sau materiale abrazive pentru curățare, acestea ar putea deteriora finisajul suprafeței. **Nu scufundați niciodată baza aparatului în apă!**
- Scoateți suportul pentru filtru rotindu-l în sens orar și îndepărtați integral zațul de cafea. Apoi puteți spăla filtrul cu detergent, dar în orice caz este necesar cel puțin să îl clătiți cu apă. Nu spălați carafa în mașina de spălat vase.
- Spălați cu apă toate componentele detașabile și uscați-le bine.

Detartrare

Pentru o utilizare mai bună a cafetierei, ar trebui să îndepărtați în mod regulat calcarul la fiecare trei luni sau după cum este necesar (în funcție de calitatea apei și de frecvența de utilizare). Procedați după cum urmează:

1. Umpleți carafa cu o parte oțet fermentat și trei părți apă rece.
2. Turnați amestecul de apă și oțet în rezervorul pentru apă. Nu puneți cafea în cafetieră și fierbeți soluția de oțet așa cum este descris în capitolul „Înainte de utilizarea prima dată”.
3. Repetați după cum este necesar până când nu mai curge un lichid gălbui din cafetieră. Apoi lăsați cafetiera să fiarbă apă curată până când dispare mirosul de oțet.

DEPANARE

Înainte de a contacta un centru de service autorizat, verificați informațiile din tabelul următor: Dacă problema persistă, nu încercați să reparați singur dispozitivul, ci contactați un centru de service autorizat.

Problemă	Cauză	Corectare
Lichide vărsate în jurul carafei.	Carafa nu este așezată corect.	Centrați carafa cu deschiderea din pânlie.
Cafeaua picură prea încet sau se varsă peste marginea pâlniei.	Cafeaua este măcinată prea fin sau conține prea multă grăsime.	Folosiți cafea măcinată grosier.
	Filtrul din nailon este înfundat.	Clătiți filtrul cu apă curată.
Zaț de cafea în carafă	Filtru înfundat.	Curățați filtrul.
	Cafeaua măcinată este prea fină.	Folosiți cafea măcinată grosier.
Apa se scurge prin partea inferioară a cafetierei.	Scurgeri în interiorul cafetierei.	Nu utilizați cafetiera, contactați un centru de service autorizat.
Cafetiera nu funcționează.	Cafetiera s-a supraîncălzit și sistemul automat de siguranță a fost ulterior activat.	Cafetiera ar trebui să funcționeze după răcire. În caz contrar, contactați un centru de service autorizat.
	Nu este suficientă apă.	Umpleți cu o cantitate de apă suficientă.

DATE TEHNICE

KP 2115 Black

Capacitatea rezervorului pentru apă este de 1,5 l

Tensiune nominală: 220–240 V~ 50–60 Hz

Putere nominală de intrare: 1000 W

KP 2116 Easy

Capacitatea rezervorului pentru apă este de 1,25 l

Tensiune nominală: 220–240 V~ 50–60 Hz

Putere nominală de intrare: 750 W

UTILIZAREA ȘI ELIMINAREA LA DEȘEURI

Hârtie de ambalare și carton ondulat - livrați la centrele de colectare a deșeurilor obișnuite. Folie de ambalare, saci din polietilenă, articole din plastic - aruncați în recipientele de reciclare a materialelor din plastic.

ELIMINAREA PRODUSELOR LA SFÂRȘITUL DURATEI DE VIAȚĂ

Eliminarea echipamentelor electrice și electronice (valabilă în țările membre ale UE și în alte țări europene cu un sistem de reciclare implementat)

Simbolul reprezentat pe produs sau pe ambalaj indică faptul că produsul nu trebuie tratat drept deșeu menajer. Predați produsul la locația specificată pentru reciclarea echipamentelor electrice și electronice. Preveniți impactul negativ asupra sănătății oamenilor și asupra mediului prin reciclarea corespunzătoare a produsului dumneavoastră. Reciclarea contribuie la conservarea resurselor naturale. Pentru mai multe informații privind reciclarea acestui produs, consultați autoritatea locală, organizația de procesare a deșeurilor menajere sau magazinul de unde ați achiziționat produsul.



08/05

Acest produs respectă cerințele directivelor UE privind compatibilitatea electromagnetică și siguranța electrică și problema metalelor grele din echipamentele electrice și electronice. În plus, acesta corespunde cerințelor relevante privind intensitatea energetică și cerințelor igienice relevante pentru contactul direct cu alimentele.



Instrucțiunile de operare sunt disponibile pe www.ecg-electro.eu

Ne rezervăm dreptul de a efectua modificări ale textului și ale parametrilor tehnici.

BEZPEČNOSTNÉ POKYNY

Čítajte pozorne a uschovajte na budúcu potrebu!

Varovanie: Bezpečnostné opatrenia a pokyny uvedené v tomto návode nezahŕňajú všetky možné podmienky a situácie, ku ktorým môže dôjsť. Používateľ musí pochopiť, že faktorom, ktorý nie je možné zabudovať do žiadneho z výrobkov, je zdravý rozum, opatrnosť a starostlivosť. Tieto faktory teda musia byť zaistené používateľom/používateľmi používajúcimi a obsluhujúcimi toto zariadenie. Nezodpovedáme za škody spôsobené počas prepravy, nesprávnym používaním, kolísaním napätia alebo zmenou či úpravou akejkoľvek časti zariadenia.

Aby nedošlo k vzniku požiaru alebo k úrazu elektrickým prúdom, mali by sa pri používaní elektrických zariadení vždy dodržiavať základné opatrenia, vrátane tých nasledujúcich:

NEBEZPEČENSTVO ÚRAZU ELEKTRICKÝM PRÚDOM:

1. Uistite sa, že napätie vo vašej zásuvke zodpovedá napätiu uvedenému na štítku zariadenia a že je zásuvka riadne uzemnená. Zásuvka musí byť inštalovaná podľa platnej elektrotechnickej normy platnej v krajine, kde sa výrobok používa.
2. Nikdy spotrebič nepoužívajte, ak je prívodný kábel alebo vidlica poškodená, ak nepracuje správne, spadol na zem a poškodil sa alebo spadol do vody. **Všetky opravy vrátane výmeny napájacieho prívodu zverte odbornému servisu! Nedemontujte ochranné kryty zariadenia.**
3. Nepokúšajte sa spotrebič sami opravovať, nastavovať ani meniť jeho diely. Vnútri nie sú žiadne diely opraviteľné spotrebiteľom.
4. Chráňte zariadenie pred priamym kontaktom s vodou a inými tekutinami.
5. Spotrebič nepoužívajte vonku alebo vo vlhkom prostredí. Nedotýkajte sa prívodného kábla alebo spotrebiča mokrými rukami.
6. Spotrebič uchovávajte vo vnútornom prostredí a v suchu.
7. Odporúčame nenechávať spotrebič so zasunutým prívodným káblom v zásuvke bez dozoru. Pred údržbou, manipuláciou, alebo ak spotrebič nepoužívate, vypnite ho pomocou vypínača zapnutia/

vypnutia a vytiahnite prívodný kábel zo sieťovej zásuvky. Vidlicu nevyťahujte zo zásuvky ťahaním za kábel. Kábel odpojte od zásuvky uchopením za vidlicu.

8. Tento spotrebič nesmie byť zapojený do elektrickej zásuvky riadenej časovačom alebo spínanej na diaľku.
9. Prívodný kábel sa nesmie dotýkať horúcich častí ani viesť cez ostré hrany.

POKYNY NA UMIESTNENIE SPOTREBIČA:

1. Spotrebič sa nesmie používať v tesnej blízkosti vody (kúpeľne, sprchovacie kúty, bazény atď.), kde môže dôjsť k pádu do vody alebo strieknutiu vody na výrobok.
2. Spotrebič vždy používajte na rovnom stabilnom povrchu, aby nemohlo dôjsť k jeho prevráteniu a rozliatiu horúcich kvapalín. Nepoužívajte spotrebič v drezoch, na odkvapkávacích či iných nerovných plochách.
3. Spotrebič nekladte na horúci povrch (napr. sporáky, varné dosky či rúry) ani ho nepoužívajte v blízkosti zdroja tepla (napr. platne sporáka, radiátorov alebo plynových spotrebičov).
4. Pri činnosti sa spotrebič zahrieva, nezakrývajte žiadne otvory. Nechajte okolo spotrebiča dostatočný priestor potrebný na správnu cirkuláciu vzduchu.
5. Na spotrebič nekladte žiadne iné predmety, nenechajte cudzie telesá vnikáť do otvorov a nepoužívajte ho v blízkosti závesov atď.

NEBEZPEČENSTVO POPÁLENIA:

1. Niektoré časti spotrebiča (najmä platňa) sú počas prevádzky horúce, nedotýkajte sa ich holými rukami. Povrch platne obsahuje zvyškové teplo aj po vypnutí. Buďte opatrní, para, ktorá sa môže tvoriť, ak je spotrebič v prevádzke, je veľmi horúca. Hrozí riziko oparenia.
2. Ak je spotrebič v prevádzke, neotvárajte veko zásobníka.
3. Pred ďalšou manipuláciou alebo údržbou spotrebič vypnite, odpojte od elektrickej siete a nechajte schladnúť.
4. Na manipuláciu s horúcou karafou používajte výhradne držadlo.

SPRÁVNE POUŽITIE SPOTREBIČA:

1. Spotrebič používajte iba v súlade s pokynmi uvedenými v tomto návode. Nepoužívajte ho na iné účely, než na ktoré je určený – varenie prekvapkávanej kávy. Výrobca nezodpovedá za škody spôsobené nesprávnym použitím tohto zariadenia.
2. Tento spotrebič je určený na použitie v domácnosti a podobných priestoroch, ako sú:
 - kuchynské kúty v obchodoch, kanceláriách a ostatných pracoviskách,
 - spotrebiče používané v poľnohospodárstve,
 - spotrebiče používané hosťami v hoteloch, moteloch a iných obytných oblastiach
 - spotrebiče používané v podnikoch zaisťujúcich nocľah s raňajkami.
3. **Spotrebič nie je určený na profesionálne využitie.**

ĎALŠIE POKYNY:

1. Spotrebič nikdy nezapájajte bez riadne vlozenej karafy do tela spotrebiča a s prázdny zásobníkom na vodu.
2. Hladina vody v zásobníku nesmie presiahnuť rysku „MAX“.
3. Prázdnu karafu nikdy nenechávajte na ohrievacej platni, mohlo by dôjsť k jej prasknutiu.
4. Horúcu karafu nekladte na chladné povrchy, mohlo by dôjsť k jej prasknutiu.
5. Karafu nikdy nepoužívajte, ak má prasklinu, alebo ak je držadlo uvoľnené. Zaobchádzajte s ňou opatrne, sklo je krehké.
6. Používajte iba originálne príslušenstvo. Používanie príslušenstva a doplnkov, ktoré výrobca neodporúča, môže viesť k ohrozeniu osôb či majetku a strate záruky.

NEBEZPEČENSTVO PRE DETI A HENDIKEPOVANÉ OSOBY:

1. Spotrebič by ste nemali ponechať počas chodu bez dozoru.
2. Dbajte na zvýšenú pozornosť, ak používate spotrebič v blízkosti detí. Nikdy nenechávajte manipulovať so spotrebičom samotné deti, aby ste ich ochránili pred nebezpečenstvom úrazu elektrickým

prúdom. Postavte spotrebič na také miesto, aby deti nemali k spotrebiču prístup. Dbajte na to, aby prívodný kábel nevisel dole.

3. Tento spotrebič môžu používať deti vo veku 8 rokov a staršie, ak sú pod dozorom alebo boli poučené o používaní spotrebiča bezpečným spôsobom a rozumejú prípadným nebezpečenstvám. Čistenie a údržbu vykonávanú používateľom nesmú vykonávať deti, ak nie sú staršie ako 8 rokov a pod dozorom. Udržujte spotrebič a jeho prívod mimo dosahu detí mladších ako 8 rokov.
4. Spotrebiče môžu používať osoby so zníženými fyzickými, zmyslovými či mentálnymi schopnosťami alebo nedostatkom skúseností a znalostí, ak sú pod dozorom alebo boli poučené o používaní spotrebiča bezpečným spôsobom a rozumejú prípadným nebezpečenstvám. Deti sa so spotrebičom nesmú hrať.
5. **Nebezpečenstvo udusenia:** Deti sa nesmú hrať s obalovým materiálom. Nenechajte deti hrať sa s plastovými vreckami.

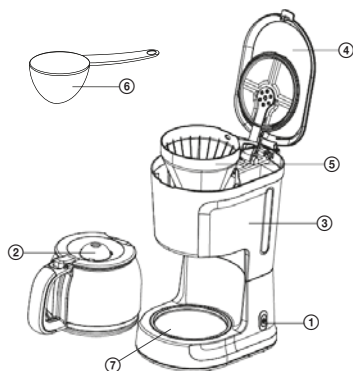
Do not immerse the appliance body in water! – Telo spotrebiča neponárajte do vody!



UPOZORNENIE

Takto označené povrchy sa pri používaní stávajú horúcimi.

POPIS



1. Vypínač
2. Karafa na prevapkanú kávu
3. Nádržka na vodu
4. Veko nádržky na vodu a zásobníka na kávu
5. Priestor lievika s držiakom filtra
6. Dávkovacia lyžička
7. Platňa s ohrevom karafy

POKYNY NA POUŽÍVANIE

Pred prvým použitím

Aby ste mali už od prvej šálky istotu vynikajúcej chuti kávy, odporúčame kávovar pred prvým použitím vypláchnuť horúcou vodou. Postupujte nasledujúcim spôsobom:

1. Do nádržky na vodu nalejte vodu po rysku MAX.
2. Do držiaka filtra vložte nylonový filter (neprikladajte žiadnu kávu) a zavrite veko.
3. Na ohrievaciu platňu postavte karafu kávovaru a vypínačom spustíte cyklus prípravy kávy.

Príprava prekvapkávanej kávy

1. Otvorte veko nádržky na vodu a do nádržky nalejte pitnú vodu podľa značky v nádržke.
2. Do nylonového filtra nasypete pomocou odmernej lyžičky mletú kávu. Množstvo kávy môžete upraviť podľa vlastnej chuti a preferovanej sily nápoja.
3. Nylonový filter vložte do držiaka.
4. Na ohrievaciu platňu postavte karafu na prekvapkávanú kávu. Dbajte na to, aby bol stred karafy v jednej osi s držiakom filtra.
5. Stlačte vypínač, rozsvieti sa červený indikátor a po chvíli začne káva automaticky prekvapkať do karafy.

Poznámka: Karafu môžete kedykoľvek odobrať a servírovať kávu, karafa by však nemala byť odobratá dlhšie než 30 sekúnd, inak by mohla káva pretiecť cez hranu lievika.

6. Po prekvapkaní kávy prejde kávovar do režimu udržiavania teploty. Kávovar teraz môžete vypnúť.
7. Kávovar môžete bezprostredne po uvarení kávy vypnúť stlačením vypínača. Ak kávovar nevypnete, spustí sa časový spínač, ktorý kávovar automaticky vypne po 40 minútach.

Upozornenie: Počas prípravy kávy nenechávajte kávovar bez dozoru, príprava kávy si môže vyžadovať manuálny zásah.

ÚDRŽBA A ČISTENIE

- Pred čistením vždy odpojte vidlicu napájacieho prívodu od zásuvky a spotrebič nechajte dôkladne schladnúť!
- Vonkajšie časti spotrebiča utierajte navlhčenou handričkou a potom vytrite do sucha. Pravidelne čistite nádržku na vodu a odkvapkávaciu misku.
- Na čistenie nepoužívajte alkohol, rozpúšťadlá alebo abrazívne prostriedky, ktoré by mohli poškodiť povrchovú úpravu. **Základňu spotrebiča nikdy neponárajte do vody!**
- Otočením v smere hodinových ručičiek vyberte držiak filtra a zbavte ho kávových usadenín. Potom ho môžete umyť saponátom, ale v každom prípade je potrebné ho aspoň opláchnuť vodou. Karafu neumývajte v umývačke riadu.
- Všetky odnímateľné diely umyte vodou a dôkladne vysušte.

Odstránenie vodného kameňa

Aby vám kávovar dobre slúžil, mali by ste pravidelne každé tri mesiace alebo podľa potreby (v závislosti od kvality vody a frekvencie použitia) odstraňovať usadený vodný kameň. Postupujte nasledujúcim spôsobom:

1. Naplňte karafu jedným dielom kvasného octu a tromi dielmi studenej vody.
2. Zmes vody a octu nalejte do nádržky. Do kávovaru nedávajte kávu a vinný roztok uvarte tak, ako je opísané v kapitole „Pred prvým použitím“.
3. Podľa potreby opakujte, kým z kávovaru neprestane vytekať žltastá tekutina. Potom nechajte v kávovare uvariť čistú vodu, kým sa nevytratí zápach octu.

ODSTRAŇOVANIE ŤAŽKOSTÍ

Skôr ako sa obrátite na autorizovaný servis, skontrolujte body nasledujúcej tabuľky. Ak problémy pretrvávajú, nepokúšajte sa prístroj opraviť vlastnými silami a obráťte sa na autorizovaný servis.

Príznak	Príčina	Náprava
Tekutiny rozliate okolo karafy.	Karafa nie je správne umiestnená.	Vycentrujte karafu s otvorom lievika.
Káva prekvapkáva príliš pomaly alebo preteká cez hranu lievika.	Káva je namletá príliš najemno alebo obsahuje príliš veľa tuku.	Použite hrubšie pomletú kávu.
	Príliš zanesený nylonový filter.	Opláchnite filter čistou vodou.
Kávová usadenina v karafe.	Zanesený filter.	Očistite filter.
	Príliš jemne namletá káva.	Použite hrubšie pomletú kávu.
Zospodu kávovaru vyteká voda.	Netesnosť vnútri kávovaru.	Kávovar nepoužívajte, obráťte sa na autorizovaný servis.
Kávovar nepracuje	Došlo k prehriatiu kávovaru a následnej aktivácii automatického bezpečnostného systému.	Kávovar by malo byť možné po schladnutí znovu uviesť do prevádzky. V opačnom prípade sa obráťte na autorizovaný servis.
	Málo vody.	Naplňte dostatočným množstvom vody

TECHNICKÉ ÚDAJE

KP 2115 Black

Objem zásobníka na vodu 1,5 l
Menovité napätie: 220 – 240 V~ 50 – 60 Hz
Menovitý príkon: 1000 W

KP 2116 Easy

Objem zásobníka na vodu 1,25 l
Menovité napätie: 220 – 240 V~ 50 – 60 Hz
Menovitý príkon: 750 W

VYUŽITIE A LIKVIDÁCIA ODPADU

Baliaci papier a vlnitá lepenka – odovzdajte do zberných surovín. Prebalová fólia, PE vrecúška, plastové diely – do zberných kontajnerov na plasty.

LIKVIDÁCIA VÝROBKU PO UKONČENÍ ŽIVOTNOSTI

Likvidácia použitých elektrických a elektronických zariadení (platí v členských krajinách EÚ a ďalších európskych krajinách so zavedeným systémom triedenia odpadu)

Vyobrazený symbol na produkte alebo na obale znamená, že s produktom by sa nemalo nakladať ako s domovým odpadom. Produkt odovzdajte na miesto určené na recykláciu elektrických a elektronických zariadení. Správnou likvidáciou produktu zabránite negatívnym vplyvom na ľudské zdravie a životné prostredie. Recyklácia materiálov prispieva k ochrane prírodných zdrojov. Viac informácií o recyklácii tohto produktu vám poskytne obecný úrad, organizácia na spracovanie domového odpadu alebo predajné miesto, kde ste produkt kúpili.



08/05

Tento výrobok spĺňa požiadavky smerníc EÚ o elektromagnetickej kompatibilita a elektrickej bezpečnosti a problematiky ťažkých kovov v elektrických a elektronických zariadeniach. Takisto spĺňa príslušnú energetickú náročnosť a požiadavky na priamy styk s potravinami.

Návod na obsluhu je k dispozícii na webových stránkach www.ecg-electro.eu
Zmena textu a technických parametrov vyhradená.



VARNOSTNI NAPOTKI

Pazljivo preberite in shranite za morebitno kasnejšo uporabo!

Svarilo: Varnostni ukrepi in navodila v tem priročniku ne zajemajo vseh možnih pogojev in situacij, do katerih lahko pride. Uporabnik mora razumeti, da so dejavniki, ki jih ni mogoče vključiti v nobenega izmed izdelkov, zdrav razum, previdnost in skrbnost. Zato mora uporabnik te naprave sam zagotoviti omenjene dejavnike. Ne odgovarjamo za škodo, nastalo med prevozom, zaradi nepravilne uporabe, zaradi nihanja napetosti ali zaradi spremembe ali predelave kateregakoli dela naprave.

Da ne bi prišlo do požara ali poškodbe zaradi električnega udara, morate pri uporabi električnih naprav vedno upoštevati osnovna varnostna navodila, med katerimi so tudi naslednja:

NEVARNOST ELEKTRIČNEGA UDARA:

1. Preverite, ali električna napetost na vaši vtičnici odgovarja tisti, ki je navedena na ploščici vaše naprave in ali je vtičnica pravilno ozemljena. Vtičnica mora biti inštalirana glede na veljavne elektrotehnične norme, ki veljajo v državi, kjer se aparat uporablja.
2. Aparata nikoli ne uporabljajte, če sta poškodovana kabel ali vtikalno, če aparat ne deluje pravilno, je padel na tla in se poškodoval ali pa če je padel v vodo. **Vsa popravila, vključno z menjavo priključnega kabla, zaupajte strokovnemu servisu! Ne demontirajte zaščitnih pokrovov naprave.**
3. Aparata v nobenem primeru sami ne popravljajte, ne nastavljajte in ne menjavajte njegovih delov. Znotraj ni nobenih delov, ki bi jih lahko kupec popravil.
4. Napravo varujte pred neposrednim stikom z vodo in drugimi teočiniami.
5. Aparata ne uporabljajte zunaj ali v vlažnem okolju. Ne dotikajte se el. kabla ali aparata z mokrimi rokami.
6. Aparat shranjujte v notranjem in suhem prostoru.
7. Priporočamo, da aparata ne puščate s priključenim el. kablom v vtičnici brez nadzora. Pred vzdrževanjem, manipulacijo ali pa ko

aparata ne uporabljate, ga izklopite s stikalom za vklop/izklop in potegnite iz omrežne vtičnice električni kabel. Vtiča ne vlecite iz vtičnice z vlečenjem za kabel. Kabel izvlecite iz vtičnice tako, da ga držite za vtič.

8. Ta aparat se ne sme priključiti v vtičnico, ki se krmili s časovnim stikalom ali pa prek prižiganja/ugašanja na daljavo.
9. Priključni kabel se ne sme dotikati vročih delov ali teči preko ostrih robov.

NAPOTKI ZA NAMESTITEV APARATA:

1. Aparat se ne sme uporabljati v bližini vode (kopalnice, tuš kabine, bazeni), kjer lahko pride do padca v vodo ali pa brizganja vode na izdelek.
2. Aparat vedno uporabljajte na ravni in stabilni površini, da ne pride do njegove prevrnitve in razlitja vročih tekočin. Aparata ne uporabljajte v pomivalnih koritih, na odcejalnih ali drugih neravnih površinah.
3. Aparata ne odlagajte na vročo površino (npr. na štedilnik, kuhalno ploščo ali pečico), niti ga ne uporabljajte v bližini toplotnega vira (npr. kuhališče štedilnika, radiatorji ali plinski aparati).
4. Ko aparat deluje, se segreva, ne prekrivajte nobenih odprtih. Okrog aparata naj bo dovolj prostora, ki je potreben za pravilno kroženje zraka.
5. Na aparat ne postavljajte nobenih drugih predmetov, ne dovolite, da bi tuji delci prodri v odprtine in ga ne uporabljajte v bližini zaves itd.

NEVARNOST OPEKLIN:

1. Nekateri deli aparata (predvsem grelna plošča) so med delovanjem vroči, ne dotikajte se jih z golimi rokami. Površina grelne plošče vsebuje ti. preostankovo temperaturo tudi po izklopu. Pazite, para, ki lahko nastane, ko aparat deluje, je zelo vroča. Nevarnost poparjenja.
2. Ko aparat deluje, ne odpirajte pokrova rezervoarja za vodo.
3. Pred nadaljnjo manipulacijo ali vzdrževanjem aparat ugasnite, ga izklopite iz električnega omrežja in počakate, da se ohladi.

4. Za manipulacijo z vročim vrčem uporablja izključno ročaj.

PRAVILNA UPORABA APARATA:

1. Aparat uporabljajte le v skladu z napotki, navedenimi v teh navodilih. Ne uporabljajte za kakršnekoli druge namene, kot samo za tiso čemur je namenjen – kuhanju filtrirane kave. Proizvajalec ne odgovarja za škode, nastale zaradi nepravilne uporabe tega aparata.
2. Ta izdelek je namenjen uporabi v gospodinjstvu in v podobnih prostorih kot so:
 - kuhinjski koticiki v trgovinah, pisarnah in na drugih delovnih mestih
 - aparati, ki se uporabljajo v kmetijstvu
 - aparati, ki jih gostje uporabljajo v hotelih, motelih in drugih bivalnih prostorih
 - aparati, ki se uporabljajo v objektih, ki ponujajo nočitev z zajtrkom
3. **Aparat ni namenjen za profesionalno uporabo.**

DRUGI NAPOTKI:

1. Aparata nikoli ne priklaplajte brez pravilno vložene vrča v trupu aparata in s praznim rezervoarjem za vodo.
2. Nivo vode v rezervoarju ne sme presegati črtice „MAX“.
3. Praznega vrča nikoli ne puščajte na ogrevalni plošči, lahko bi počil.
4. Vročega vrča ne postavljajte na hladne površine, lahko počijo.
5. Vrča nikoli ne uporabljajte, če je počen ali pa ročaj ni fiksno pritrjen. Ravnajte z njim pazljivo, steklo je krhko.
6. Uporabljajte le originalne pritikline. Uporaba pritiklin ali pa dodatkov, ki jih proizvajalec ne priporoča, pomeni nevarnost za osebe in lastnino ter prenehanje garancije.

NEVARNOST ZA OTROKE IN OSEBE S POSEBNIMI POTREBAMI:

1. Aparat ne sme biti med delovanjem brez nadzora.
2. Bodite še posebej pozorni, če aparat uporabljate v bližini otrok. Nikoli ne dovolite, da bi otroci sami rokovali z aparatom; le tako jih zavarujete pred nevarnostjo električnega udara. Aparata postavite na takšen prostor, da otroki nimajo dostopa do njega. Pazite, da kabel ne visi dol.
3. Otroci, stari 8 let in več, lahko uporabljajo to napravo samo pod nadzorom, ali če jih je izkušena oseba podučila o varni uporabi

in razumejo vse nevarnosti, povezane s to uporabo. Čiščenja in vzdrževanja, ki ga izvajajo uporabniki, ne smejo izvajati otroci, ki niso starejši od 8 let in pod nadzorom starejših oseb. Aparat in el. kabel morata biti izven dosege otrok mlajših od 8 let.

4. Aparat lahko uporabljajo osebe z zmanjšano fizično, duševno ali umsko sposobnostjo ali osebe, ki nimajo dovolj izkušenj, če so pod nadzorom, ali če jih je izkušena oseba podučila o varni uporabi in razumejo vse nevarnosti, povezane s to uporabo. Otroci se ne smejo igrati s to napravo.
5. **Nevarnost zadušitve:** Otroci se ne smejo igrati z embalažnim materialom. Ne dovolite, da bi se otroci igrali s plastičnimi vrečkami.

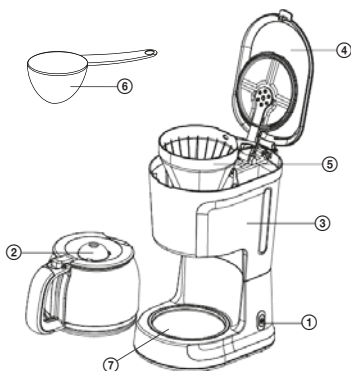
Do not immerse the appliance body in water! – Trupa aparata ne potaplajte v vodo!



OPOZORILO

Tako označene površine postanejo z uporabo vroče.

OPIS



1. Stikalo
2. Vrč za filtrirano kavo
3. Posoda za vodo
4. Pokrov posode za vodo in rezervoarja za kavo
5. Prostor lijaka z držalom filtra
6. Dozirna žlička
7. Ogrevalna plošča za vrč

NAPOTKI ZA UPORABO

Pred prvo uporabo

Da bo vaša kava že pri prvi skodelici odličnega okusa, priporočamo, da kavovar pred prvo uporabo splaknete z vročo vodo. Ravnajte sledeče:

1. V posodo za vodo nalijte vodo pod črtico MAX.
2. V držalo filtra vložite najlonski filter (ne dodajajte nobene kave) in zaprite pokrov.
3. Na ogrevalno ploščo postavite vrč kavovarja in s stikalom zaženite ciklus priprave kave.

Priprava filtrirane kave

1. Odprite pokrov posode za vodo in v posodo nalijte pitno vodo do oznake v posodi.
2. V najlonski filter stresite, s pomočjo dozirne žličke, zmleto kavo. Količino kave lahko prilagodite glede na lasten okus in željeni moči pijače.
3. Najlonski filter vložite v držalo.
4. Na ogrevalno ploščo postavite vrč za filtrirano kavo. Pazite na to, da bo sredina vrča v isti osi z držalom filtra.
5. Pritisnite stikalo, prižge se rdeč kazalec in čez trenutek se začne kava samodejno filtrirati v vrč.

Opomba: Vrč lahko kadar koli vzamete ven in servirate kavo, vendar pa naj vrč ne bi bil odstranjen več kot 30 sekund, kava bi lahko tekla preko robov lijaka.

6. Po filtriranju kave preide kavovar v način vzdrževanje temperature. Kavovar lahko sedaj izklopite.
7. Kavovar lahko takoj, ko ste skuhalo kavo, ugasnete s pritiskom na stikalo. Če kavovarja ne ugasnete, se vklopi časovno stikalo, ki kavovar samodejno ugasne po 40 minutah.

Opozorilo: Med pripravo kave ne puščajte kavovarja brez nadzora, priprava kave lahko zahteva ročno poseganje.

VZDRŽEVANJE IN ČIŠČENJE

- Pred čiščenjem vedno odklopite vtič priključnega kabla iz vtičnice in aparat pustite, da se povsem ohladi!
- Zunanjo površino aparata redno čistite z vlažno mokro krpo in nato obrišite do suhega. Redno čistite posodo za vodo in posodico za kapljanje.
- Za čiščenje ne uporabljajte alkohola, topil ali abrazivnih sredstev, ki bi lahko poškodovali strukturo površine. **Temelja aparata ne potaplajte v vodo!**
- Z vrtenjem v smeri urnega kazalca vzemite ven držalo filtra in odstranite kavno usedlino. Potem ga lahko pomijete z detergentom, v vsakem primeru pa ga morate splakniti z vodo. Vrča ne pomivajte v pomivalnem stroju.
- Vse odstranljive dele umijte z vodo in temeljito posušite.

Odstranjevanje vodnega kamna

Da bo vaš kavovar dobro in dolgo deloval, bi morali na vsake tri mesece ali po potrebi (glede na kvaliteto vode in frekvenco uporabe) odstraniti nakopičen vodni kamen. Ravnajte sledeče:

1. Vrč napolnite z enim delom alkoholnega kisa in s tremi deli hladne vode.
2. Mešanico vode in kisa zlijte v posodo. V kavovar ne dajajte vode in to mešanico skuhajte tako kot je opisano v poglavju „Pred prvo uporabo“.
3. Ponovite po potrebi, dokler iz kavovarja ne preneha teči rumenkasta voda. Potem v kavovarju skuhajte čisto vodo, dokler ne izgine smrad po kisu.

ODPRAVLJANJE TEŽAV

Preden kontaktirate pooblaščen servis, preverite točke v naslednji tabeli. Če težav niste odstranili, aparata v nobenem primeru ne popravljajte z lastnimi močmi, ampak kontaktirajte pooblaščen servis.

Pojav	Vzrok	Rešitev
Tekočine polite okrog vrča.	Vrč ni pravilno nameščen.	Vrč postavite v sredino z lijakom.
Kava filtrira prepočasi ali pa teče preko roba lijaka.	Kava je zmleto predrobno ali pa vsebuje preveč maščobe.	Uporabite bolj grobo mleto kavo.
	Preveč usedlin v najlonskem filtru.	Filter izplaknite s čisto vodo.
Kavna usedlina v vrču.	Zamazan filter.	Očistite filter.
	Predrobno zmleto kava.	Uporabite bolj grobo mleto kavo.
Od spodaj teče iz kavovarja voda.	Notranjost kavovarja ne tesni.	Kavovarja ne uporabljajte, kontaktirajte pooblaščen servis.

Pojav	Vzrok	Rešitev
Kavovar ne dela	Prišlo je do pregretja kavovarja in posledičnemu aktiviranju samodejnega varnostnega sistema.	Kavovar lahko začne, ko se ohladi, spet delovati. V nasprotnem primeru kontaktirajte pooblaščen servis.
	Premalo vode.	Napolnite z zadostno količino vode

TEHNIČNI PODATKI

KP 2115 Black

Prostornina rezervoarja za vodo 1,5 l
 Nazivna napetost: 220–240 V~ 50–60 Hz
 Nazivna moč: 1000 W

KP 2116 Easy

Prostornina rezervoarja za vodo 1,25 l
 Nazivna napetost: 220–240 V~ 50–60 Hz
 Nazivna moč: 750 W

PREDELAVA IN ODSTRANITEV ODPADKOV

Emblažni papir in karton – odstranite med ločevalne odpadke. Folija, PE vrečke, plastični deli – v ločevalne posode za plastiko.

ODSTRANJEVANJE IZDELKA NA KONCU ŽIVLJENJSKE DOBE

Odstranjevanje starih električnih in elektronskih naprav (velja v državah članicah EU in drugih evropskih državah, kjer velja zakon o ločevanju odpadkov)

Prikazan simbol na izdelku ali embalaži pomeni, da naj se z izdelkom ne ravna kot z gospodinjstvi odpadki. Izdelek izročite v zbirno mesto, namenjeno za reciklažo električnih in elektronskih naprav. S pravilno odstranitvijo izdelka preprečite negativne vplive na človeško zdravje in okolje. Reciklaža materialov pripomore k zaščiti naravnih virov. Več informacij glede reciklaže tega izdelka dobite na lokalnem uradu, podjetju, ki se ukvarja s predelavo odpadkov ali pa v prodajalni, kjer ste kupili izdelek.



08/05



Ta izdelek izpolnjuje zahteve direktiv EU o elektromagnetni združljivosti in električni varnosti ter problematiki težkih kovin v električnih in elektronskih napravah. Nadalje izpolnjuje ustrezne energetske zahteve in zahteve za neposredni stik z živili.

Navodila za uporabo so na razpolago na spletnih straneh www.ecg-electro.eu
 Pridružujemo si pravico do spremembe besedila in tehničnih parametrov.

BEZBEDNOSNA UPUTSTVA

Pročitajte pažljivo i sačuvajte za buduću upotrebu!

Pažnja: Mere predostrožnosti i uputstva ne pokrivaju sve moguće situacije i opasnosti do kojih može doći. Korisnik treba da bude svestan da faktore bezbednosti kao što su oprezno, pažljivo i razumno rukovanje nije moguće ugraditi u proizvod. Stoga sâm korisnik ovog uređaja treba da obezbedi prisutnost tih bezbednosnih faktora. Nismo odgovorni ni za kakvu štetu koja se desi tokom prevoza, nepravilnim korišćenjem, kolebanjem napona, modifikovanjem ili zamenom bilo kog dela uređaja.

Da ne bi došlo do požara ili povrede od udara električne struje, prilikom upotrebe električnih uređaja uvek treba poštovati osnovna bezbednosna uputstva, među kojima su i sledeća:

OPASNOST OD ELEKTRIČNOG UDARA:

1. Proverite da li napon struje u vašoj utičnici odgovara onom koji je naveden na oznaci vašeg uređaja i da li je utičnica pravilno uzemljena. Utičnica mora biti postavljena u skladu sa važećim električnim standardom u zemlji u kojoj se proizvod koristi.
2. Nikada nemojte koristiti uređaj ako je kabl za napajanje ili utikač oštećen, ako ne radi ispravno, ako je pao na tlo i oštetio se ili ako je pao u vodu. **Bilo kakva popravka, što se odnosi i na zamenu kabla, mora biti poverena stručnom servisu! Nemojte skidati poklopce uređaja.**
3. Nemojte sami pokušati da popravite uređaj, da ga modifikujete ili da zamijenite njegove delove. Uređaj nema delova koje bi korisnik mogao sam da servisira.
4. Zaštitite uređaj od izravnog kontakta sa vodom i ostalim tečnostima.
5. Uređaj nemojte koristiti na otvorenom, kao ni u vlažnim prostorima. Ne dotičite kabl za napajanje niti uređaj mokrim rukama.
6. Uređaj čuvajte u suvom i zatvorenom prostoru.
7. Preporučamo da uređaj ne ostavljate sa kablom za napajanje uključenim u struju. Pre održavanja, rukovanja ili kada se uređaj ne koristi, isključite ga prekidačem za uključivanje/isključivanje i

izvucite kabl za napajanje. Utikač ne izvlačite iz utičnice povlačenjem za kabl. Kabl odvojte od mreže tako što ćete uhvatiti za utikač i izvući ga.

8. Ovaj uređaj ne sme se spajati na utičnicu tajmera niti ga se sme uključivati daljinski.
9. Kabl se mora pružati tako da ne dolazi u dodir sa vrućim predmetima i ne prolazi duž oštih ivica.

UPUTE ZA SMEŠTANJE APARATA:

1. Uređaj ne sme da se koristi blizu vode, u kupatilima, tuš-kabinama i bazenima gde može da padne u vodu ili može voda da ga poprska.
2. Kad se koristite uređajem, držite ga na čvrstoj, ravnoj i stabilnoj podlozi koja se ne može prevrnuti i kako biste sprečili isticanje vrućih tečnosti. Nemojte koristiti uređaj u umivaonicima, površinama za odkapavanje ili drugim neravnim površinama.
3. Ne postavljajte uređaj na vruću površinu (npr. šporeti, ploče za kuvanje ili rerne) niti ga koristite u blizini izvora toplote (npr. ploče za kuvanje, radijatori ili gasni aparati).
4. Tokom rada, uređaj se zagrejava, nemojte prekrivati nikakve otvore. Ostavite dovoljno prostora oko uređaja za pravilnu cirkulaciju vazduha.
5. Ne stavljajte nikakve druge predmete na aparat, sprečite ulazak stranih tela u njegove otvore, ne koristite ga u blizini zidova, zavesa itd.

OPASNOST OD OPEKLINA:

1. Neki delovi aparata (osobito ploča za kuvanje) su vrući tokom rada, nemojte ih dodirivati golim rukama. Površina ploče za kuvanje sadrži zaostalu toplotu čak i nakon isključivanja. Budite oprezni, para koja može nastati dok je aparat u radu je vrlo vruća. Postoji opasnost od opekotina.
2. Ne otvarajte poklopac bokala dok je aparat u radu.
3. Pre daljnjeg rukovanja ili održavanja, isključite uređaj, odspojite ga iz električne mreže i pustite da se oladi.
4. Koristite ručku samo kada rukujete vrućim bokalom.

ISPRAVNO KORIŠĆENJE APARATA:

1. Uređaj koristite samo na način koji je propisan ovim uputstvom. Nemojte koristiti aparat u svrhe za koje nije namenjen - kuvanje filter kafe. Proizvođač nije odgovoran za štetu koja može nastati nepravilnom upotrebom ovog uređaja.
2. Ovaj proizvod namenjen je za korišćenje u domaćinstvu i sličnim prostorima kao što su:
 - kuhinje u fabrikama, kancelarijama i u drugim sličnim radnim okruženjima
 - aparati koji se koriste u poljoprivredi
 - uređaji koji su na raspolaganju gostima hotela, motela i drugih smeštajnih objekata
 - uređaji koji se koriste u objektima za noćenje sa doručkom
3. **Uređaj nije namenjen za profesionalno korišćenje.**

DODATNA UPUTSTVA:

1. Nikada nemojte spajati aparat bez bokala koji je pravilno umetnut u telo aparata i sa praznim spremnikom za vodu.
2. Nivo vode u spremniku ne sme preći liniju "MAX".
3. Nikada ne ostavljajte prazan bokal na ploču za zagrevanje zato što bi ona tako mogla prsnuti.
4. Ne stavljajte vrući bokal na hladne površine jer bi se mogao slomiti.
5. Bokalnika nemojte koristiti ako je napukao ili ako je ručka labava. Pažljivo rukujte, staklo je lomljivo.
6. Koristite samo originalni pribor. Korišćenje pribora koji nije preporučio proizvođač može ugroziti osobe ili imovinu i prouzročiti prestanak važenja garancije.

OPASNOST ZA DECU I OSOBE SA INVALIDITETOM:

1. Uređaj ne sme biti ostavljen da radi bez nadzora.
2. Budite posebno pažljivi ako se deca nalaze u blizini dok koristite ovaj uređaj. Da biste ih zaštitili od električnog udara, nikad ne ostavljajte decu da sama rukuju aparatom. Aparat za kafu postavite na mesto kde deca neće imati pristup k njemu. Pazite da kabl za napajanje ne visi.
3. Deca uzrasta od 8 godina i više smeju da koriste ovaj uređaj samo ako su pod nadzorom ili ih je iskusnija osoba uputila u korišćenje

na bezbedan način i razumeju sve opasnosti povezane sa tim korišćenjem. Poslove čišćenja i održavanja koje obavlja korisnik ne smeju da obavljaju deca, osim ako su starija od 8 godina i pod nadzorom. Uređaj i njegov kabl za napajanje držite van domašaja dece mlađe od 8 godina.

4. Osobe smanjenih fizičkih ili umnih sposobnosti, kao i osobe sa nedostatkom iskustva, smeju da koriste ovaj uređaj samo ako su pod nadzorom ili ako ih je iskusnija osoba uputila u korišćenje na bezbedan način i razumeju sve opasnosti povezane sa tim korišćenjem. Deca se ne smeju igrati ovim uređajem.
5. **Postoji opasnost od gušenja:** Deca ne smeju da se igraju sa ambalažom. Ne dozvolite deci da se igraju sa plastičnim kesama.

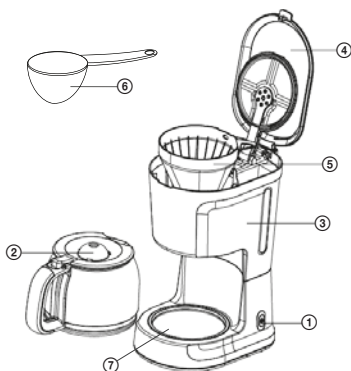
Do not immerse the appliance body in water! – Telo uređaja ne potapajte u vodu!



UPOZORENJE

Ovako označene površine su vruće tokom upotrebe.

OPIS



1. Prekidač
2. Bokal za kuvanu kafu
3. Posuda za vodu
4. Poklopac rezervoara za vodu i spremnika za kafu
5. Prostor za levak sa držačem filtera
6. Kašikica za doziranje
7. Ploča za grejanje bokala

UPUTSTVO ZA UPOTREBU

Pre prve upotrebe

Da biste imali odličan ukus kafe od prve šolje, preporučujemo da aparat za kafu isperite vrućom vodom pre prve upotrebe. Postupite na sledeći način:

1. U spremnik za vodu naspite vode do oznake MAX.
2. Stavite najlonski filter (ne dodajte kafu) u držač filtera i zatvorite poklopac.
3. Stavite bokal aparata za kafu na grejaču plohu i započnite ciklus pripreme kafe prekidačem.

Priprema kafe kap po kap

1. Otvorite poklopac rezervoara za vodu i ulijte vodu za piće u rezervoar prema oznaci na rezervoaru.
2. Sipajte mlevenu kafu u najlonski filter pomoću merne kašikice. Količinu kafe možete prilagoditi sopstvenom ukusu i željenoj jačini kafe.
3. Umetnite najlonski filter u držač.
4. Na grejaču pluhu stavite bokal za proceđenu kafu. Uverite se da je sredina bokala u ravni sa držačem filtera.
5. Pritisnite dugme za uključivanje / isključivanje, crveni indikator će upaliti i nakon nekog vremena kafa će automatski početi da kapa u bokal.

Napomena: Kafu možete ukloniti u bilo koje vreme i poslužiti, ali bokal ne bi trebao da stoji duže od 30 sekundi, jer bi u suprotnom kafa mogla da pređe ivicu levka.

6. Nakon kafe što je kava nakapala u bokal, aparat za kafu se u režim grejanja. Sada možete isključiti aparat za kafu.
7. Aparat za kafu možete isključiti odmah nakon kuvanja kafe pritiskom na prekidač. Ako ne isključite aparat za kafu, startovaće se tajmer koji će automatski isključiti aparat za kafu nakon 40 minuta.

Pažnja: Ne ostavljajte aparat za kafu bez nadzora tokom pravljenja kafe, možda će za pripremu kafe biti potrebna ručna intervencija.

ODRŽAVANJE I ČIŠĆENJE

- Pre čišćenja, uvek isključite mrežni kabl i ostavite da se aparat potpuno ohladi!
 - Spoljnu površinu aparata treba redovno prebrisati vlažnom krpom, a zatim osušiti. Redovno čistite rezervoar za vodu i posudu za kapanje.
 - Ne koristite alkohol, rastvarače ili abrazive za čišćenje površine, koji bi mogli oštetiti površinsku obradu.
- Bazu aparata nikada ne potapajte u vodu!**
- Uklonite držač filtera okretanjem u smeru kazaljke na satu i uklonite ostatke kafe. Tada možete da ga operete deterdžentom, ali u svakom slučaju potrebno je barem isprati vodom. Ne perite bokal u mašini za pranje sudova.
 - Operite sve uklonjive delove vodom i temeljno osušite.

Uklanjanje kamenca

Da bi vam aparat za kafu dobro služio, treba redovno da uklanjate kamenac svaka tri meseca ili po potrebi (u zavisnosti od kvaliteta vode i učestalosti upotrebe). Postupite na sledeći način:

1. Bokal napunite jednim delom sirćetom i sa tri dela hladne vode.
2. U rezervoar sipajte smešu vode i sirćeta. Ne stavlajte kafu u aparat za kafu, a vinski rastvor kuvajte kako je opisano u poglavlju „Pre prve upotrebe“.
3. Ponavljajte po potrebi dok iz aparata za kafu ne prestane da teče žučkasta tečnost. Zatim pustite aparat za kafu da ključa čistu vodu sve dok miris sirćeta ne nestane.

OTKLANJANJE POTEŠKOĆA

Pre kontaktiranja ovlašćenog servisnog centra proverite tačke u sledećoj tabeli. Ako se problem nastavi, ne pokušavajte sami da popravite uređaj, nego kontaktirajte ovlašćeni servisni centar.

Pojava	Uzrok	Rešenje
Oko bokala se je prosula tečnost.	Bokal nije pravilno postavljen.	Centrirajte bokal sa otvorom levka.
Kafa kapa presporo ili se preliva preko ivice levka.	Kafa je mlevena previše sitno ili sadrži previše masti.	Koristite grublju mlevenu kafu.
	Najlonski filter je previše začepljen.	Isperite filter čistom vodom.
Talog kafe u bokalu.	Začepljen filter.	Očistite filter.
	Kafa je mlevena isuviše fino.	Koristite grublju mlevenu kafu.

Pojava	Uzrok	Rešenje
Voda istječe ispod aparata za kafu.	Curenje unutar aparata za kafu.	Aparat za kafu nemojte koristiti, obratite se ovlašćenom servisu.
Aparat za kafu ne radi	Aparat za kafu se pregrijao i aktivirao se automatski bezbednosni sistem.	Aparat za kafu trebalo bi da bude moguće ponovo pokrenuti nakon što se ohladi. U obratnom slučaju javite se ovlašćenom servisu.
	Nedovoljno vode.	Napunite sa dovoljno vode

TEHNIČKI PODACI

KP 2115 Black

Kapacitet posude za vodu 1,5 l
 Nominalni napon: 220–240 V~ 50–60 Hz
 Nominalna snaga: 1000 W

KP 2116 Easy

Kapacitet posude za vodu 1,25 l
 Nominalni napon: 220–240 V~ 50–60 Hz
 Nominalna snaga: 750 W

UPOTREBA I ODLAGANJE OTPADA

Papirni otpad i kartonsku ambalažu predajte u reciklažna dvorišta. Foliju za pakovanje, kese od polietilena i plastične delove odložite u kontejnere za plastiku.

ODLAGANJE PROIZVODA NAKON ISTEKA RADNOG VEKA

Odlaganje otpada električne i elektronske opreme (primenljivo u državama članicama EU i drugim evropskim zemljama koje su uspostavile sisteme razvrstavanja otpada)

Oznaka koja je navedena na proizvodu ili na ambalaži označava da se proizvod ne sme odlagati kao kućni otpad. Proizvod odložite na mesto određeno za recikliranje električne i elektronske opreme. Ispravnim odlaganjem proizvoda sprečavate negativne uticaje na zdravlje ljudi i okolinu. Reciklažom materijala pomažete očuvanju prirodnih resursa. Dodatne informacije o recikliranju ovog proizvoda pružice vam lokalne vlasti, organizacija za preradu kućnog otpada ili prodajno mesto na kom ste kupili proizvod.



08/05



Ovaj proizvod je usklađen sa direktivama EU o elektromagnetskoj kompatibilnosti i električnoj bezbednosti te po pitanju teških metala u električnoj i elektroničkoj opremi. Nadalje, udovoljava relevantnoj energetske efikasnosti zahtevima za direktan kontakt sa hranom.

Uputstvo za upotrebu dostupno je na veb-stranici www.ecg-elektro.eu
 Zadržano je pravo na izmenu teksta i tehničkih parametara.

ΟΔΗΓΙΕΣ ΑΣΦΑΛΕΙΑΣ

Διαβάστε προσεκτικά και φυλάξτε για μελλοντική χρήση!

Προειδοποίηση: Τα μέτρα και οι οδηγίες ασφάλειας που περιέχονται στο παρόν εγχειρίδιο δεν περιλαμβάνουν όλες τις συνθήκες και τις δυνητικές περιστάσεις. Ο χρήστης πρέπει να κατανοήσει ότι η κοινή λογική, η προσοχή και η φροντίδα είναι στοιχεία που δεν μπορούν να ενσωματωθούν σε κανένα προϊόν. Συνεπώς, αυτά τα στοιχεία πρέπει να διασφαλιστούν από τον χρήστη που λειτουργεί και χειρίζεται την εν λόγω συσκευή. Δεν φέρουμε ευθύνη για ενδεχόμενες ζημιές που προκλήθηκαν κατά τη μεταφορά ή λόγω εσφαλμένης χρήσης, διακυμάνσεων τάσης ή τροποποίησης ή μετατροπής οποιουδήποτε μέρους της συσκευής.

Για προστασία έναντι κινδύνου πυρκαγιάς ή ηλεκτροπληξίας, πρέπει να λαμβάνονται βασικές προφυλάξεις κατά τη χρήση των ηλεκτρικών συσκευών, συμπεριλαμβανομένων των ακόλουθων:

ΚΙΝΔΥΝΟΣ ΗΛΕΚΤΡΟΠΛΗΞΙΑΣ:

1. Βεβαιωθείτε ότι η τάση της παροχής ρεύματος στον χώρο σας αντιστοιχεί στην τάση που αναφέρεται στην ετικέτα της συσκευής, καθώς και ότι η πρίζα είναι γειωμένη σωστά. Η παροχή ρεύματος πρέπει να εγκαθίσταται σύμφωνα με το ισχύον ηλεκτρικό πρότυπο στη χώρα όπου χρησιμοποιείται το προϊόν.
2. Μην χρησιμοποιείτε ποτέ τη συσκευή εάν το καλώδιο ρεύματος ή το φις του έχουν φθορές ή βλάβη, εάν δεν λειτουργεί σωστά, εάν πέσει κάτω και πάθει βλάβη ή εάν πέσει μέσα σε νερό. **Όλες οι επισκευές, συμπεριλαμβανομένων των αλλαγών καλωδίων, πρέπει να διεξάγονται σε επαγγελματικό κέντρο επισκευών! Μην αφαιρέσετε τα προστατευτικά καλύμματα της συσκευής.**
3. Μην επιχειρήσετε να επισκευάσετε, να ρυθμίσετε ή να τροποποιήσετε τη συσκευή μόνοι σας. Δεν υπάρχουν εξαρτήματα στο εσωτερικό που μπορούν να επισκευαστούν από τον χρήστη.
4. Προφυλάξτε τη συσκευή από απευθείας επαφή με νερό και άλλα υγρά.

5. Μην χρησιμοποιείτε τη συσκευή σε εξωτερικούς χώρους ή σε περιβάλλον με υγρασία. Μην αγγίζετε το καλώδιο ρεύματος ή τη συσκευή με υγρά χέρια.
6. Φυλάξτε τη συσκευή σε εσωτερικό χώρο, χωρίς υγρασία.
7. Σας συνιστούμε να μην αφήνετε τη συσκευή χωρίς επίβλεψη και με το καλώδιο ρεύματος συνδεδεμένο. Πριν από τη συντήρηση, τον χειρισμό ή όταν η συσκευή δεν χρησιμοποιείται, απενεργοποιήστε την χρησιμοποιώντας τον διακόπτη ενεργοποίησης/ απενεργοποίησης και αποσυνδέστε το καλώδιο ρεύματος. Μην αποσυνδέετε το καλώδιο ρεύματος από την πρίζα τραβώντας βίαια το καλώδιο. Αποσυνδέστε το καλώδιο ρεύματος από την πρίζα πιάνοντας το φικ.
8. Η συσκευή δεν πρέπει να συνδεθεί σε παροχή ρεύματος η οποία ελέγχεται μέσω χρονοδιακόπτη ή από απόσταση.
9. Μην αφήνετε το καλώδιο ρεύματος να αγγίζει καυτές επιφάνειες ή να διέρχεται επάνω από κοφτερές ακμές.

ΟΔΗΓΙΕΣ ΓΙΑ ΤΗΝ ΤΟΠΟΘΕΤΗΣΗ ΤΗΣ ΣΥΣΚΕΥΗΣ:

1. Η συσκευή δεν πρέπει να χρησιμοποιείται κοντά σε νερό (μπάνια, ντους, πισίνες κ.λπ.), όπου ενδέχεται να πέσει μέσα σε νερό ή να βραχεί με νερό.
2. Να χρησιμοποιείτε πάντα τη συσκευή επάνω σε μια επίπεδη, σταθερή επιφάνεια για να αποφύγετε την ανατροπή της και διαρροή καυτών υγρών. Μην χρησιμοποιείτε τη συσκευή μέσα σε νεροχύτες, θέσεις όπου στάζουν υγρά ή σε άλλα σημεία με ανώμαλη επιφάνεια.
3. Μην τοποθετείτε τη συσκευή επάνω σε ζεστές επιφάνειες (π.χ. κουζίνες, εστίες μαγειρέματος ή φούρνους) και μην τη χρησιμοποιείτε κοντά σε πηγές θερμότητας (π.χ. εστίες, καλοριφέρ ή συσκευές αερίου).
4. Η συσκευή θερμαίνεται κατά τη διάρκεια της λειτουργίας – μην καλύπτετε τα ανοίγματα. Αφήστε αρκετό χώρο γύρω από τη συσκευή για σωστή κυκλοφορία του αέρα.
5. Μην τοποθετείτε άλλα αντικείμενα επάνω στη συσκευή, προσέξτε να μην εισέλθουν ξένα σώματα στις οπές και μην τη χρησιμοποιείτε κοντά σε κουρτίνες.

ΚΙΝΔΥΝΟΣ ΕΓΚΑΥΜΑΤΟΣ:

1. Ορισμένα από τα εξαρτήματα της συσκευής (ειδικά η εστία) αναπτύσσουν υψηλή θερμοκρασία κατά τη λειτουργία· μην τα αγγίζετε με γυμνά χέρια. Η επιφάνεια της εστίας διατηρεί υπολειπόμενη θερμότητα ακόμη και μετά την απενεργοποίηση. Να είστε προσεκτικοί, καθώς ο ατμός που μπορεί να παραχθεί όταν η συσκευή βρίσκεται σε λειτουργία είναι καυτός. Υπάρχει κίνδυνος εγκαύματος.
2. Μην ανοίγετε το καπάκι ενόσω λειτουργεί η συσκευή.
3. Πριν από περαιτέρω χειρισμό ή συντήρηση, απενεργοποιήστε τη συσκευή, αποσυνδέστε την από την παροχή ρεύματος και αφήστε την να κρυώσει.
4. Να χρησιμοποιείτε μόνο τη λαβή κατά τον χειρισμό της ζεστής κανάτας.

ΣΩΣΤΗ ΧΡΗΣΗ ΤΗΣ ΣΥΣΚΕΥΗΣ:

1. Να χρησιμοποιείτε τη συσκευή μόνο σύμφωνα με τις οδηγίες στο παρόν εγχειρίδιο. Μην χρησιμοποιείτε το προϊόν για σκοπούς διαφορετικούς από εκείνους για τους οποίους προορίζεται – την παρασκευή φαλλικού καφέ. Ο κατασκευαστής δεν φέρει ευθύνη για ενδεχόμενες ζημιές που προκλήθηκαν λόγω ακατάλληλης χρήσης της συσκευής.
2. Η συσκευή προορίζεται για χρήση σε οικιακό περιβάλλον και παρόμοιες εγκαταστάσεις, όπως:
 - Κουζίνες σε καταστήματα, γραφεία και άλλους χώρους εργασίας
 - Συσκευές που χρησιμοποιούνται στον αγροτικό κλάδο
 - συσκευές που χρησιμοποιούνται από φιλοξενούμενους σε ξενοδοχεία, μοτέλ και άλλες εγκαταστάσεις κατοικίας ·
 - Συσκευές που χρησιμοποιούνται σε πανσιόν
3. **Η συσκευή δεν είναι σχεδιασμένη για επαγγελματική χρήση.**

ΠΡΟΣΘΕΤΕΣ ΠΛΗΡΟΦΟΡΙΕΣ

1. Μην ενεργοποιείτε ποτέ τη συσκευή χωρίς να έχετε εισάγει σωστά την κανάτα στο σώμα της συσκευής και με άδεια δεξαμενή νερού.
2. Η στάθμη του νερού στη δεξαμενή δεν πρέπει να υπερβαίνει τη γραμμή «MAX» (μέγιστο).

3. Μην αφήνετε ποτέ μια άδεια κανάτα επάνω στην επιφάνεια θέρμανσης· μπορεί να σπάσει.
4. Μην τοποθετείτε τη ζεστή κανάτα σε κρύες επιφάνειες – μπορεί να σπάσει.
5. Μην χρησιμοποιείτε ποτέ την κανάτα εάν έχει ρωγμές ή εάν η λαβή είναι χαλαρή. Ο χειρισμός πρέπει να γίνεται με προσοχή, το τζάμι είναι εύθραυστο.
6. Να χρησιμοποιείτε μόνο γνήσια αξεσουάρ. Η χρήση αξεσουάρ και προσαρτημάτων που δεν συνιστώνται από τον κατασκευαστή ενδέχεται να θέσει σε κίνδυνο ανθρώπους ή εξοπλισμό και να προκαλέσει ακύρωση της εγγύησης.

ΚΙΝΔΥΝΟΣ ΓΙΑ ΠΑΙΔΙΑ ΚΑΙ ΑΤΟΜΑ ΜΕ ΕΙΔΙΚΕΣ ΑΝΑΓΚΕΣ:

1. Η συσκευή δεν πρέπει να αφήνεται χωρίς επίβλεψη όταν λειτουργεί.
2. Δώστε ιδιαίτερη προσοχή όταν χρησιμοποιείτε τη συσκευή κοντά σε παιδιά. Μην αφήνετε ποτέ παιδιά να χειρίζονται μόνα τους τη συσκευή – προστατέψτε τα από τον κίνδυνο ηλεκτροπληξίας. Τοποθετήστε τη συσκευή έτσι ώστε τα παιδιά να μην έχουν πρόσβαση σε αυτήν. Μην αφήνετε το καλώδιο να κρέμεται πάνω από την άκρη του τραπεζιού ή του πάγκου εργασίας όπου βρίσκεται η συσκευή.
3. Η συσκευή μπορεί να χρησιμοποιείται από παιδιά ηλικίας 8 ετών και άνω εάν επιβλέπονται ή έχουν εκπαιδευτεί να χρησιμοποιούν το προϊόν με ασφαλή τρόπο και κατανοούν τους δυνητικούς κινδύνους. Ο καθαρισμός και η συντήρηση σε επίπεδο χρήστη δεν πρέπει να γίνεται από παιδιά, εκτός εάν είναι μεγαλύτερα των 8 ετών και επιβλέπονται. Φυλάξτε τη συσκευή και την παροχή ρεύματος της συσκευής μακριά από μέρη που μπορούν να φτάσουν παιδιά κάτω των 8 ετών.
4. Η συσκευή μπορεί να χρησιμοποιείται από άτομα με μειωμένες φυσικές, αισθητηριακές ή νοητικές ικανότητες, ή έλλειψη εμπειρίας και γνώσεων, εάν επιβλέπονται ή έχουν εκπαιδευτεί να χρησιμοποιούν τη συσκευή με ασφάλεια και κατανοούν τους δυνητικούς κινδύνους. Τα παιδιά δεν πρέπει να παίζουν με τη συσκευή.

5. **Κίνδυνος ασφυξίας:** Τα παιδιά δεν πρέπει να παίζουν με τα υλικά συσκευασίας. Μην αφήνετε τα παιδιά να παίζουν με τις πλαστικές σακούλες.

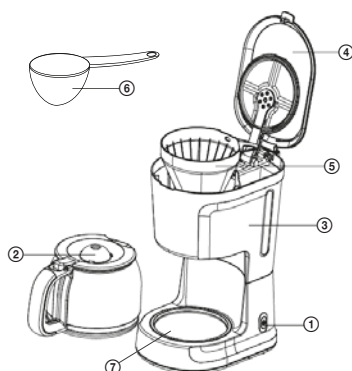
Do not immerse the appliance body in water! – Μην βυθίζετε το σώμα της συσκευής μέσα σε νερό!



ΠΡΟΣΟΧΗ

Οι επιφάνειες με αυτήν τη σήμανση καίνε κατά τη χρήση.

ΠΕΡΙΓΡΑΦΗ



1. Διακόπτης On/Off
2. Κανάτα για γαλλικό καφέ
3. Δοχείο νερού
4. Καπάκι δεξαμενής νερού και φίλτρου καφέ
5. Διαμέρισμα χόανης με υποδοχή φίλτρου
6. Μεζούρα
7. Εστία θέρμανσης κανάτας

ΧΡΗΣΗ ΤΗΣ ΣΥΣΚΕΥΗΣ

Πριν από την πρώτη χρήση

Για να διασφαλίσετε ότι η γεύση του καφέ θα είναι εξαιρετική από το πρώτο φλυτζάνι, συνιστάται το ξέπλυμα της καφετιέρας με ζεστό νερό πριν από την πρώτη χρήση. Προχωρήστε ως εξής:

1. Γεμίστε τη δεξαμενή με νερό μέχρι τη γραμμή MAX.
2. Εισάγετε το νάιλον φίλτρο (μην προσθέσετε καφέ) στην υποδοχή φίλτρου και κλείστε το καπάκι.
3. Τοποθετήστε την κανάτα της καφετιέρας στη θερμή εστία και ξεκινήστε τον κύκλο παρασκευής καφέ με τον διακόπτη.

Παρασκευή γαλλικού καφέ

1. Ανοίξτε το καπάκι της δεξαμενής νερού και προσθέστε πόσιμο νερό στη δεξαμενή σύμφωνα με την ένδειξη μέσα στη δεξαμενή.
2. Τοποθετήστε αλεσμένο καφέ στο νάιλον φίλτρο χρησιμοποιώντας τη μεζούρα. Μπορείτε να προσαρμόσετε την ποσότητα του καφέ ανάλογα με τη γεύση και το πόσο «δυνατό» προτιμάτε τον καφέ.
3. Εισάγετε το νάιλον φίλτρο στον φορέα.
4. Τοποθετήστε την κανάτα καφέ επάνω στην επιφάνεια θέρμανσης. Βεβαιωθείτε ότι το κέντρο της κανάτας είναι ευθυγραμμισμένο με τον φορέα φίλτρου.
5. Πατήστε τον διακόπτη λειτουργίας – θα ανάψει η κόκκινη φωτεινή ένδειξη και μετά από λίγο ο καφές θα αρχίσει να στάζει αυτόματα μέσα στην κανάτα.

Σημείωση: Μπορείτε να αφαιρέσετε την κανάτα οποιαδήποτε στιγμή. Ωστόσο, δεν πρέπει να απομακρύνετε την κανάτα για περισσότερο από 30 δευτερόλεπτα, γιατί μπορεί να υπερχειλίσει καφές από τα άκρα της χοάνης.

- Όταν τελειώσει η στάλαξη του καφέ, η καφετιέρα μεταβαίνει σε κατάσταση θέρμανσης. Μπορείτε τώρα να σβήσετε την καφετιέρα.
- Μπορείτε να απενεργοποιήσετε την καφετιέρα αμέσως μετά την παρασκευή καφέ πατώντας το κουμπί λειτουργίας. Εάν δεν απενεργοποιήσετε την καφετιέρα, θα ξεκινήσει ένας χρονοδιακόπτης, ο οποίος θα απενεργοποιήσει αυτόματα την καφετιέρα μετά από 40 λεπτά.

Προειδοποίηση: Μην αφήνετε την καφετιέρα χωρίς επίβλεψη κατά την παρασκευή καφέ, ενδέχεται να απαιτηθεί χειροκίνητη παρέμβαση.

ΣΥΝΤΗΡΗΣΗ ΚΑΙ ΚΑΘΑΡΙΣΜΟΣ

- Πριν από τον καθαρισμό, να αποσυνδέετε πάντα το καλώδιο ρεύματος από την πρίζα και να αφήνετε τη συσκευή να κρυώσει καλά!
- Σκουπίστε το εξωτερικό της συσκευής με ένα νωπό πανί και στεγνώστε την. Να καθαρίζετε τακτικά τη δεξαμενή νερού και τον δίσκο περισυλλογής υγρών.
- Μην χρησιμοποιείτε οινόπνευμα, διαλυτικά ή αποξεστικά προϊόντα για τον καθαρισμό, καθώς ενδέχεται να καταστρέψουν το φινιρίσμα της επιφάνειας. **Ποτέ μην βυθίζετε τη βάση της συσκευής μέσα σε νερό!**
- Αφαιρέστε την υποδοχή φίλτρου περιστρέφοντάς την δεξιόστροφα και αφαιρέστε τυχόν κόκκους καφέ. Κατόπιν μπορείτε να την πλύνετε με απορρυπαντικό, αλλά σε κάθε περίπτωση πρέπει να την ξεπλύνετε τουλάχιστον με νερό. Μην πλένετε την κανάτα στο πλυντήριο πιάτων.
- Πλύνετε όλα τα αφαιρούμενα εξαρτήματα με νερό και στεγνώστε τα επιμελώς.

Αφαίρεση αλάτων

Για να λειτουργεί σωστά η καφετιέρα, θα πρέπει να απομακρύνετε τακτικά τα άλατα ασβεστίου κάθε τρεις μήνες ή όποτε χρειάζεται (ανάλογα με την ποιότητα του νερού και τη συχνότητα χρήσης). Προχωρήστε ως εξής:

- Γεμίστε την κανάτα με ένα μέρος φυσικό ζύδι και τρία μέρη κρύο νερό.
- Αδειάστε το μείγμα νερού και ξυδιού μέσα στη δεξαμενή νερού. Μην τοποθετήσετε καφέ στην καφετιέρα και περάστε το διάλυμα ξυδιού από τη συσκευή όπως περιγράφεται στο κεφάλαιο «Πριν από την πρώτη χρήση».
- Επαναλάβετε όπως απαιτείται μέχρι να σταματήσει να βγαίνει κιτρινωπό υγρό από την καφετιέρα. Στη συνέχεια, περάστε καθαρό νερό από την καφετιέρα, μέχρι να εξαφανιστεί η μυρωδιά του ξυδιού.

ΑΝΤΙΜΕΤΩΠΙΣΗ ΠΡΟΒΛΗΜΑΤΩΝ

Πριν επικοινωνήσετε με ένα εξουσιοδοτημένο κέντρο επισκευών, ελέγξτε τα θέματα που αναφέρονται στον ακόλουθο πίνακα: Εάν το πρόβλημα επιμένει, μην επιχειρήσετε να επισκευάσετε τη συσκευή μόνοι σας και επικοινωνήστε με ένα εξουσιοδοτημένο κέντρο επισκευών.

Πρόβλημα	Αιτία	Διόρθωση
Χύνονται υγρά γύρω από την κανάτα.	Η κανάτα δεν τοποθετήθηκε σωστά.	Κεντράρετε την κανάτα με το άνοιγμα της χοάνης.
Ο καφές στάζει πολύ αργά ή ξεχειλίζει από τα χείλη της χοάνης.	Ο καφές είναι υπερβολικά λεπτοαλεσμένος ή περιέχει πάρα πολλά λιπαρά.	Χρησιμοποιήστε πιο χοντροαλεσμένο καφέ.
	Το νάιλον φίλτρο έχει βουλώσει.	Ξεπλύνετε το φίλτρο με καθαρό νερό.
Κόκκοι καφέ στην κανάτα	Βουλωμένο φίλτρο.	Καθαρίστε το φίλτρο.
	Ο καφές είναι υπερβολικά λεπτοαλεσμένος.	Χρησιμοποιήστε πιο χοντροαλεσμένο καφέ.
Διαρροή νερού από την κάτω πλευρά της καφετιέρας.	Διαρροές μέσα στην καφετιέρα.	Μην χρησιμοποιείτε την καφετιέρα και επικοινωνήστε με ένα εξουσιοδοτημένο κέντρο.

Πρόβλημα	Αιτία	Διόρθωση
Η καφετιέρα δεν λειτουργεί.	Η καφετιέρα υπερθερμάνθηκε και ενεργοποιήθηκε το αυτόματο σύστημα ασφαλείας.	Η καφετιέρα θα πρέπει να λειτουργήσει αφού κρυώσει. Διαφορετικά, επικοινωνήστε με ένα εξουσιοδοτημένο κέντρο επισκευών.
	Δεν υπάρχει αρκετό νερό.	Γεμίστε με επαρκή ποσότητα νερού.

ΤΕΧΝΙΚΑ ΣΤΟΙΧΕΙΑ

ΚΡ 2115 Black

Η χωρητικότητα της δεξαμενής νερού είναι 1,5 λίτρα
 Ονομαστική τάση: 220–240 V~ 50–60 Hz
 Ονομαστική είσοδος ισχύος: 1000 W

ΚΡ 2116 Easy

Η χωρητικότητα της δεξαμενής νερού είναι 1,25 λίτρα
 Ονομαστική τάση: 220–240 V~ 50–60 Hz
 Ονομαστική είσοδος ισχύος: 750 W

ΧΡΗΣΗ ΚΑΙ ΑΠΟΡΡΙΨΗ ΑΠΟΒΛΗΤΩΝ

Χαρτί περιτυλίγματος και αυλακωτό χαρτόνι – παραδώστε σε σημείο ανακύκλωσης. Μεμβράνη συσκευασίας, σακούλες PE, πλαστικά στοιχεία – πετάξτε σε κάδους ανακύκλωσης πλαστικών.

ΑΠΟΡΡΙΨΗ ΠΡΟΪΟΝΤΩΝ ΣΤΟ ΤΕΛΟΣ ΤΗΣ ΖΩΗΣ ΤΟΥΣ

Απόρριψη ηλεκτρικού και ηλεκτρονικού εξοπλισμού (ισχύει σε χώρες μέλη της ΕΕ και άλλες ευρωπαϊκές χώρες που εφαρμόζουν σύστημα ανακύκλωσης)

Το απεικονιζόμενο σύμβολο στο προϊόν ή στη συσκευασία σημαίνει ότι το προϊόν δεν πρέπει να αντιμετωπίζεται ως σύνθετες οικιακό απόβλητο. Παραδώστε το προϊόν στο προβλεπόμενο σημείο για την ανακύκλωση ηλεκτρικού και ηλεκτρονικού εξοπλισμού. Αποτρέψτε τις αρνητικές επιπτώσεις στην ανθρώπινη υγεία και στο περιβάλλον ανακυκλώνοντας σωστά το προϊόν σας. Η ανακύκλωση συμβάλλει στη διατήρηση των φυσικών πόρων. Για περισσότερες πληροφορίες σχετικά με την ανακύκλωση αυτού του προϊόντος, επικοινωνήστε με τις τοπικές αρχές, τον τοπικό οργανισμό επεξεργασίας απορριμμάτων ή το κατάστημα από το οποίο αγοράσατε το προϊόν.



08/05

Αυτό το προϊόν συμμορφώνεται με τις απαιτήσεις της οδηγίας της ΕΕ σχετικά με την ηλεκτρομαγνητική συμβατότητα και την ηλεκτρική ασφάλεια, καθώς και με το ζήτημα της χρήσης βαρέων μετάλλων σε ηλεκτρικό και ηλεκτρονικό εξοπλισμό. Επιπλέον, καλύπτει τις σχετικές απαιτήσεις έντασης ενέργειας και υγιεινής για απευθείας επαφή με τρόφιμα.



Οι οδηγίες χειρισμού είναι διαθέσιμες στη διεύθυνση www.ecg-electro.eu
 Με την επιφύλαξη αλλαγών στο κείμενο και στις τεχνικές παραμέτρους.

ІНСТРУКЦІЇ З ТЕХНІКИ БЕЗПЕКИ

Уважно прочитайте та зберігайте для подальшого використання!

Попередження: Заходи та інструкції з техніки безпеки, які містяться у цьому керівництві, не включають всі умови та можливі ситуації. Користувач має розуміти, що здоровий глузд, увага та безпека є факторами, які не можуть бути інтегровані у товар. Тому, ці фактори мають бути забезпечені користувачем(ами), які використовують побутовий прилад. Ми не несемо відповідальності за пошкодження, отримані під час транспортування, через невірне використання, стрибки напруги, модифікації або налаштування будь-якої частини побутового приладу.

Для захисту від ризику виникнення пожежі або електричного шоку під час використання електричних побутових приладів необхідно дотримуватися наступних правил безпеки:

РИЗИК ОТРИМАННЯ ЕЛЕКТРИЧНОГО ШОКУ:

1. Переконайтеся, що напруга у розетці відповідає напрузі, яка вказана на етикетці побутового приладу, та що розетка правильно заземлена. Розетка має бути встановлена відповідно до електричних правил та норм, що діють у країні, в якій встановлено прилад.
2. Ніколи не використовуйте побутовий прилад, якщо пошкоджено силовий кабель або виделку, якщо він працює невірно, якщо він впав на підлогу та пошкоджений або з нього витікає вода.
Всі ремонтні роботи, включаючи заміну кабелю, мають виконуватися у професійному сервісному центрі! Не знімайте захисні кришки побутового приладу.
3. Не намагайтеся ремонтувати, регулювати або модифікувати прилад самотужки. Прилад не містить частин, які можуть бути відремонтовані користувачем.
4. Захищайте прилад від безпосереднього контакту з водою та іншими рідинами.

5. Не використовуйте побутовий прилад на вулиці або у вологому приміщенні. Не торкайтеся силового кабелю або побутового прибору вологими руками.
6. Зберігайте побутовий прилад у приміщенні сухому місці.
7. Ми не рекомендуємо залишати побутовий прилад з ввімкненим до розетки кабелем без уваги. Перед проведенням технічного обслуговування або якщо прилад не використовується, вимикайте його за допомогою вимикача та від'єднуйте силовий кабель. Не витягайте силовий кабель з розетки, різко смикаючи за кабель. Від'єднуйте силовий кабель від розетки, тримаючись за виделку.
8. Не вмикайте побутовий прилад до розетки, яка має таймер або має дистанційне управління.
9. Слідкуйте, щоб силовий кабель не торкався гарячих поверхонь та не знаходився поблизу гострих кутів.

ІНСТРУКЦІЇ ДЛЯ ВСТАНОВЛЕННЯ ПОБУТОВОГО ПРИЛАДУ:

1. Не використовуйте побутовий прилад поблизу води (у ванних кімнатах, душових або поблизу басейнів), де він може впасти у воду або на нього можуть попасти краплі води.
2. Завжди використовуйте побутовий прилад на рівній, стабільній поверхні, щоб попередити його перегортання та розливання гарячих рідин. Не використовуйте побутовий прилад у раковині, у місцях зливу або на інших нерівних поверхнях.
3. Не розташовуйте побутовий прилад на гарячій поверхні (наприклад, плити, горілки або пічі) та не використовуйте поблизу джерел тепла (наприклад, горілки, радіатори або газові прилади).
4. Побутовий прилад нагрівається під час роботи, не накривайте отвори. Залишайте навколо побутового приладу достатньо вільного простору для вірної циркуляції повітря.
5. Не ставте на побутовий прилад предмети, не встромляйте чужорідні предмети у отвори та не використовуйте поблизу фіранок, тощо.

НЕБЕЗПЕКА ОПІКІВ:

1. Деякі частини побутового приладу (особливо плита) стають гарячими під час роботи; не торкайтеся їх голими руками. Поверхня плити зберігає тепло навіть після вимкнення. Будьте обережні, коли побутовий прилад працює може утворюватися дуже гаряча пара. Це може призвести до ризику опарювання.
2. Не відкривайте кришку, коли побутовий прилад працює.
3. Перед переміщенням або обслуговуванням побутового приладу вимкніть його, від'єднайте від розетки та дайте охолонути.
4. Під час переміщення гарячого графіну тримайтеся за ручку.

ВІРНЕ ВИКОРИСТАННЯ ПОБУТОВОГО ПРИЛАДУ:

1. Використовуйте побутовий прилад лише у відповідності до інструкцій, вказаних у цьому керівництві. Не використовуйте побутовий прилад для інших цілей, окрім вказаної - приготування кави. Виробник не несе відповідальності за пошкодження, викликані невірним використанням цього побутового приладу.
2. Побутовий прилад призначено для побутового використання та інших аналогічних видів використання:
 - Кухонні кутки у крамницях, офісах та на інших робочих місцях
 - Як побутові прилади, які використовуються у сільському господарстві
 - побутові прилади, які використовуються гостями у готелях, мотелях та інших місцях проживання;
 - Як побутові прилади, які використовуються у закладах типу «постіль та сніданок»
3. **Побутовий прилад не призначено для комерційного використання.**

ДОДАТКОВІ ІНСТРУКЦІЇ

1. Ніколи не вмикайте побутовий прилад без вірно вставленого графіну у корпус побутового приладу та без води у контейнері.
2. Рівень води у контейнері не має перевищувати відмітки «МАКС».
3. Ніколи не залишайте порожній графін на плиті, від може зламатися.

4. Не ставте гарячий графін на холодну поверхню, він може тріснути.
5. Ніколи не використовуйте графін, якщо він тріснутий або ручка розбвтана. Використовуйте з обережністю, скло крихке.
6. Використовуйте лише оригінальні аксесуари. Використання приладдя та насадок, які не рекомендовані виробником, може бути небезпечним для користувача та майна та призводить до відміни гарантії.

НЕБЕЗПЕКА ДЛЯ ДІТЕЙ ТА ІНВАЛІДІВ:

1. Під час використання не залишайте побутовий прилад без уваги.
2. Будьте уважними при використанні побутового приладу поруч з дітьми. Ніколи не дозволяйте дітям обходитися з побутовим приладом самостійно, захищайте їх від небезпеки отримання електричного шоку. Розташуйте побутовий прилад так, щоб діти не мали до нього доступу. Слідкуйте, щоб кабель на звисав з краю стола або робочої поверхні, на якій стоїть побутовий прилад.
3. Побутовий прилад може використовуватися дітьми старше 8 років, якщо вони знаходяться під наглядом або після отримання інструкцій щодо безпечного використання приладу та розуміючи потенційні небезпеки. Користувач може проводити очищення та обслуговування, якщо старший за 8 років та під наглядом. Тримайте побутовий прилад та джерело живлення в місці, недосяжному для дітей молодше 8 років.
4. Побутовий прилад може використовуватися особами зі зниженими фізичними, чуттєвими або розумовими спроможностями, якщо вони знаходяться під наглядом або після отримання інструкцій щодо безпечного використання побутового приладу та розуміючи потенційні небезпеки. Діти не повинні гратися з побутовим приладом.
5. **Небезпека удушення:** Діти не повинні гратися з пакувальним матеріалом. Не дозволяйте дітям гратися з пластиковими коробками.

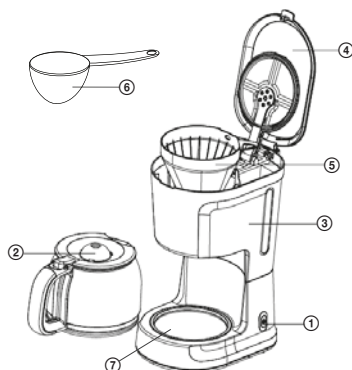
Do not immerse the appliance body in water! – Не занурюйте корпус побутового приладу у воду!



УВАГА

Під час використання поверхні, відмічені таким символом, стають гарячими.

ОПИС



1. Вимикач
2. Графін для заварної кави
3. Контейнер для води
4. Контейнер для воді та кришка тримача фільтру кави
5. Відсік трубки з тримачем фільтру
6. Мірна ложка
7. Нагрівальна плита для графіну

ВИКОРИСТАННЯ ПОБУТОВОГО ПРИЛАДУ

Перед першим використанням

Для гарантії отримання гарного смаку кави з першої чашки ми рекомендуємо перед першим використанням споласнути кавоварку. Виконайте наступне:

1. Налийте воду у контейнер до відмітки «МАКС».
2. Вставте нейлоновий фільтр (не додавайте каву) у тримач для фільтру та закрийте кришку.
3. Поставте графін кавоварки на нагрівальну плиту та натисніть кнопку для запуску циклу приготування кави.

Приготування заварної кави

1. Відкрийте кришку контейнеру для води та налейте питну воду у контейнер відповідно до відмітки у контейнері.
2. Насипте мелену каву за допомогою вимірювальної ложки у нейлоновий фільтр. Ви можете регулювати кількість кави на власний смак та переважної міцності.
3. Вставте нейлоновий фільтр у тримач.
4. Поставте графін для кави на нагрівальну плиту. Переконайтеся, що центр графіну вирівняно з тримачем фільтру.
5. Натисніть кнопку живлення, загориться червоний індикатор та через деякий час кава почне автоматично наливатися у графін.

Примітка: Ви можете знімати графін та подавати каву у будь-який час, але графін не можна знімати більш, ніж на 30 секунд або кава може перелитися через край трубки.

6. Після закінчення наливання кави кавоварка знаходиться у режимі підігрівання. Зараз ви можете вимкнути кавоварку.

7. Ви можете негайно вимкнути кавоварку після приготування кави, натиснувши кнопку живлення. Якщо ви не вимкнете кавоварку, включиться таймер, який автоматично вимкне кавоварку через 40 хвилин.

Попередження: Не залишайте кавоварку без уваги під час приготування кави; для приготування кави може бути потрібне ручне втручання.

ОБСЛУГОВУВАННЯ ТА ОЧИЩЕННЯ

- Завжди вимикайте силовий кабель з розетки перед очищенням та давайте побутовому прибору добре охолонути!
- Протріть зовнішні поверхні побутового приладу вологою серветкою, а потім витріть на сухо. Регулярно очищуйте контейнер для води та чашу.
- Не використовуйте спирт, розчинники або абразивні засоби для очищення. Вони можуть пошкодити поверхню. **Ніколи не занурюйте базу побутового приладу у воду!**
- Зніміть тримач фільтра, повернувши проти годинникової стрілки та дістаньте залишки кави. Потім ви можете помити з миючим засобом, але у жодному разі прилад необхідно споласнути водою. Не мити кавоварку у посудомийній машині.
- Промийте всі з'ємні частини водою та ретельно висушіть.

Видалення накипу

Щоб кавоварка добре працювала необхідно регулярно, кожні три місяці або за потреби (в залежності від якості води та частоти використання) видаляти накип. Виконайте наступне:

- У графін налейте одну частину ферментованого оцту та три частини холодної води.
- Налійте суміш води та оцту у контейнер для води. Не кладіть каву до кавоварки та перекип'ятіть розчин оцту як описано у розділі «Перед першим використанням».
- За необхідності повторіть, доки жовта рідина не перестане литися з кавоварки. Потім закип'ятіть у кавоварці чисту воду доки не зникне запах оцту.

ПОШУК ТА УСУНЕННЯ НЕСПРАВНОСТЕЙ

Перед тим, як звернутися до сервісного центру, перевірте пункти, зазначені у таблиці: Якщо проблема не зникає, не намагайтеся відремонтувати прилад самостійно та зверніться до авторизованого сервісного центру.

Проблема	Причина	Виправлення
Рідина розливається навколо графіну.	Графін невірно розташований.	Вирівняйте графін з отвором у трубці.
Кава наливається повільно або переливається через край трубки.	Занадто дрібно змелена кава або містить забагато жирів.	Використовуйте каву більш крупного розмолу.
	Нейлоновий фільтр засмічений.	Промийте фільтр чистою водою.
Залишок кави у графіні.	Засмічений фільтр.	Очистіть фільтр.
	Занадто дрібно змелена кава.	Використовуйте каву більш крупного розмолу.
Вода витікає знизу кавоварки.	Утічка у середині кавоварки.	Не використовуйте кавоварку, зверніться до авторизованого сервісного центру.
Кавоварка не працює.	Кавоварка перегріта та була активована автоматична система безпеки.	Кавоварка буде працювати після охолодження. У іншому випадку, зверніться до авторизованого сервісного центру.
	Недостатньо води.	Налійте достатню кількість води.

ТЕХНІЧНІ ДАНІ

КР 2115 Чорна

Ємність контейнеру для води 1,5 л
Номинальна напруга: 220-240 В~ 50-60 Гц
Номинальна потужність на вході: 1000 Вт

КР 2116 Easy

Ємність контейнеру для води 1,25 л
Номинальна напруга: 220-240 В~ 50-60 Гц
Номинальна потужність на вході: 750 Вт

ВИКОРИСТАННЯ ТА УТИЛІЗАЦІЯ ВІДХОДІВ

Пакувальний папір та гофрований картон - до смітника. Пакувальна фольга, ПЕ коробки, пластикові елементи - до контейнерів для переробки пластику.

УТИЛІЗАЦІЯ ПРОДУКТІВ ПІСЛЯ ЗАВЕРШЕННЯ СТРОКУ ЕКСПЛУАТАЦІЇ

Утилізуйте електричне та електронне обладнання (діє у країнах-членах ЄС та інших європейських країнах з впровадженою системою переробки)

Представлений символ на продукті або упаковці означає, що продукт не повинен викидатися до побутового сміття. Продукт необхідно віднести до спеціального місця для переробки електричного та електронного обладнання. Вірна переробка продукту попереджує негативний вплив на здоров'я людей та екологію. Переробка вносить свій вклад до збереження природних ресурсів. Для отримання більш детальної інформації про переробку цього продукту зверніться до місцевих органів, організацій з переробки побутових відходів або до магазину, де ви придбали продукт.



08/05

Цей продукт відповідає директивам ЄС щодо електромагнітної сумісності та електробезпеки, використання важких металів у електричному та електронному обладнанні. Більш того, продукт відповідає вимогам до електроспоживання та гігієни для безпосереднього контракту з продуктами харчування.



Інструкції з експлуатації доступні на www.ecg-electro.eu
Текст та технічні параметри можуть бути змінені.

www.ecg-electro.eu

Deutsch

K+B Progres, a.s./AG.
Barbaraweg 2, DE-93413 Cham
Bei Beschwerden rufen Sie die Telefonnummer
09971/4000-6080 an. (Mo – Fr 9:00 – 16:00)

Čeština

K+B Progres, a.s.
U Expertu 91 tel.: +420 272 122 111
250 69 Kličany e-mail: ECG@kbexpert.cz

Eesti keel

K+B Progres, a.s.
U Expertu 91 tel.: +420 272 122 111
250 69 Kličany, Czech Rep. e-post: ECG@kbexpert.cz

Hrvatski

K+B Progres, a.s.
U Expertu 91 tel.: +420 272 122 111
250 69 Kličany, Czech Rep. e-mail: informacije@kbprogres.cz

Bosanski

K+B Progres, a.s.
U Expertu 91 tel.: +420 272 122 111
250 69 Kličany, Czech Rep. e-mail: informacije@kbprogres.cz

Latviešu valoda

K+B Progres, a.s.
U Expertu 91 tel.: +420 272 122 111
250 69 Kličany, Czech Rep. e-pasts: ECG@kbexpert.cz

Lietuvių kalba

K+B Progres, a.s.
U Expertu 91 tel.: +420 272 122 111
250 69 Kličany, Czech Rep. el. paštas: ECG@kbexpert.cz

Magyar

K+B Progres, a.s.
U Expertu 91 tel.: +420 272 122 111
250 69 Kličany, Czech Rep. e-mail: ECG@kbexpert.cz

Polski

K+B Progres, a.s.
U Expertu 91 tel.: +420 272 122 111
250 69 Kličany, Czech Rep. e-mail: ECG@kbexpert.cz

Română

K+B Progres, a.s.
U Expertu 91 tel.: +420 272 122 111
250 69 Kličany, Czech Rep. e-mail: ECG@kbexpert.cz

Slovenčina

Distribútor pre SR: K+B Progres, a. s., organizačná zložka
Mlynské Nivy 71
821 05 Bratislava e-mail: ECG@kbexpert.cz

Slovenščina

K+B Progres, a.s.
U Expertu 91 tel.: +420 272 122 111
250 69 Kličany, Czech Rep. e-mail: informacije@kbprogres.cz

Srpski

K+B Progres, a.s.
U Expertu 91 tel.: +420 272 122 111
250 69 Kličany, Czech Rep. e-pošta: informacije@kbprogres.cz

Crnogorski

K+B Progres, a.s.
U Expertu 91 tel.: +420 272 122 111
250 69 Kličany, Czech Rep. e-pošta: informacije@kbprogres.cz

Ελληνικά

K+B Progres, a.s. τηλ.: +420 272 122 111
U Expertu 91 e-mail: ECG@kbexpert.cz
250 69 Kličany, Δημοκρατία της Τσεχίας

Українська мова

K+B Progres, a.s. tel.: +420 272 122 111
U Expertu 91 e-mail: ECG@kbexpert.cz
250 69 Kličany, Czech Rep.

■ The manufacturer takes no responsibility for printing errors contained in the product's user's manual. ■ Der Importeur haftet nicht für Druckfehler in der Bedienungsanleitung des Produkts. ■ Výrobce neručí za tiskové chyby obsažené v návodu k použití výrobku. ■ Tootja ei vastuta toote kasutusjuhendis leiduvate trükkivigade eest. ■ Proizvođač ne snosi odgovornost za tiskarske greške u uputama. ■ Ražotajs neuzņemas atbildību par drukas kļūdām ierīces rokasgrāmatā. ■ Gamintojas neapsiima atsakomybės dėl spausdinimo klaidų, pasitaikančių gaminio naudotojo vadove. ■ A gyártó nem felel a termék használati útmutatójában fellelhető nyomdahiábákért. ■ Producent nie ponosi odpowiedzialności za błędy drukarskie w instrukcji obsługi produktu. ■ Producătorul nu își asumă nicio responsabilitate pentru erorile de imprimare conținute în manualul utilizatorului produsului. ■ Dovožca neručí za tlačové chyby obsiahnuté v návode na použitie výrobku. ■ Proizvajalec ne jamči za morebitne tiskovne napake v navodilih za uporabo izdelka. ■ Proizvođač ne preuzima nikakvu odgovornost za štamparske greške sadržane u uputstvu za upotrebu proizvođača. ■ Ο κατασκευαστής δεν φέρει καμία ευθύνη για τα τυπογραφικά σφάλματα που περιέχονται στο εγχειρίδιο χρήστη του προϊόντος. ■ Виробник не несе відповідальності за помилки друку, що містяться в посібнику користувача продукту.