


Керівництво з експлуатації

Генератор бензиновий
LIMITED 1500i INVERTER
LIMITED 2000i INVERTER
LIMITED 2000i E-START INVERTER

ЗБЕРІГАЙТЕ ЦЮ ІНСТРУКЦІЮ
Вона містить важливі вказівки з
дотримання безпеки.



ДЯКУЄМО за придбання бензинового генератора GENERGY.

- Авторські права на ці інструкції належать нашій компанії Stock Garden Group.
- Відтворення, передача та розповсюдження будь-якого вмісту посібника заборонено без письмового дозволу Stock Garden Group.
- “GENERGY” та “ ” є відповідно зареєстрованою торговою маркою та логотипом продукції GENERGY, що належить Stock Garden Group.
- Stock Garden Group залишає за собою право змінювати наші продукти під брендом GENERGY і переглядати посібник без попередньої згоди.
- Використовуйте цей посібник як частину генератора. Якщо ви перепродаєте генератор, інструкція повинна бути доставлена разом з генератором.
- Цей посібник пояснює правильну форму експлуатації генератора; уважно прочитайте перед використанням генератора. Правильна та безпечна експлуатація забезпечить вашу безпеку та продовжить термін служби генератора.
- Stock Garden Group. постійно впроваджує інновації у розвиток своїх продуктів GENERGY як у дизайні, так і в якості. Незважаючи на те, що це найновіша версія посібника, зміст цього посібника може незначно відрізнятися від продукту.
- У разі будь-яких запитань або сумнівів зверніться до свого дистриб'ютора GENERGY.
- Ексклюзивний дистриб'ютор ТМ «GENERGY» в Україні – АТ «Альцест».
Київська обл, Києво-Святошинський район, с. Петропавлівська Борщагівка, вул. Петропавлівська 4.
www.e-altsest.com





1. Зміст

1. Інформація щодо безпеки:	4
1.1 Короткий опис найважливіших небезпек під час використання генератора	4
2. Розташування наклейок безпеки та використання	5
3. Ідентифікація компонентів моделі	6
3.1 Головна панель управління	7
4. Перевірки перед використанням:	7
4.1 Підключення акумулятора (для моделей з електричним запуском)	7
4.2 Заливка та перевірка рівня мастила	8
4.3 Заправка та перевірка рівня палива.	9
5. Запуск генератора	10
5.1 Електричний запуск.....	10
5.2 Ручний запуск	12
5.3 Дистанційний запуск (лише для моделей, що підтримують функцію дистанційного запуску).....	14
6. Зупинка двигуна	16
6.1 Звичайна зупинка двигуна.....	16
6.2 Дистанційна зупинка двигуна (лише для моделей, що підтримують функцію дистанційного запуску)	16
7. Використання генератора	17
7.1 Попередження про електробезпеку.....	17
7.2 ECO режим	18
7.3 Цифрова панель керування	19
7.4 Вихід DC 12V.....	22
7.5 Синхронізація нового пристрою дистанційного керування.	22
8. Технічне обслуговування	23
8.1 Заміна мастила	24
8.2 Обслуговування повітряного фільтра	24
8.3 Обслуговування свічок запалювання.....	25
8.4 Технічне обслуговування іскрогасників.....	26
9. Транспортування та зберігання	27
9.1 Транспортування генератора	27
9.2 Зберігання генератора	28
10. Вирішення проблем:	30
11. Технічні характеристики	32
12. Інформація про гарантію	35

1. Інформація щодо безпеки:

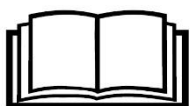
Безпека дуже важлива. Важливі повідомлення про безпеку включені в увесь посібник. Прочитайте та дотримуйтесь цих повідомлень, щоб переконатися, що використання цього обладнання є абсолютно безпечним.

Ми розділили повідомлення про безпеку на 4 різні типи через серйозність наслідків, якщо їх не дотримуватися:

 НЕБЕЗПЕКА	Безпосередньо небезпечна ситуація, яка, якщо її не уникнути, призведе до серйозних або смертельних травм.
 УВАГА	Потенційно небезпечна ситуація, яка, якщо її не уникнути, може спричинити серйозні або смертельні травми.
 УВАГА	Потенційно небезпечна ситуація, яка, якщо її не уникнути, може спричинити травми легкої або середньої тяжкості.
 ПРИМІТКА	Ситуація, яка, якщо її не уникнути, може завдати матеріальних збитків.

1.1 Короткий опис найважливіших небезпек під час використання генератора

! Перед використанням машини уважно прочитайте посібник користувача!



Використання обладнання без повної інформації про його роботу та правила безпеки може призвести до небезпечних ситуацій. Не дозволяйте нікому користуватися обладнанням без навчання.

! Бензин вибухонебезпечний і легкозаймистий!



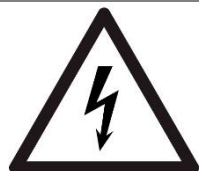
Не заправляйте генератор під час роботи.
Не заправляйте під час куріння або поблизу відкритого вогню.
Приберіть будь-який розлитий бензин.
Дайте охолонути перед заправкою.
Використовуйте марковані ємності з бензином.
Не використовуйте генератор у потенційно вибухонебезпечних середовищах, на газових установках тощо, уточніть це у відділі безпеки.

! Викиди двигуна містять отруйний чадний газ!



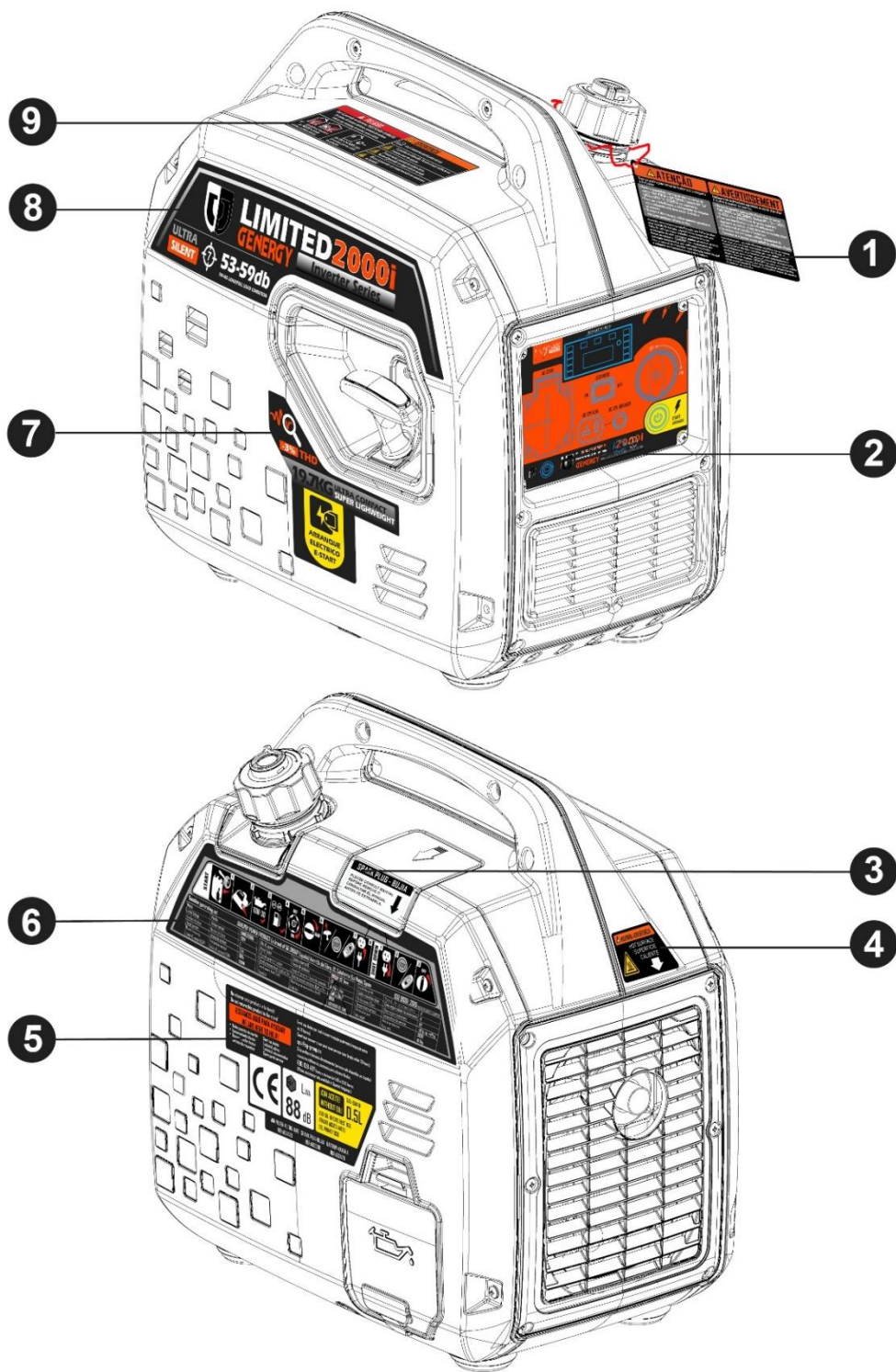
Ніколи не використовуйте в будинку, гаражах, тунелях, складах або будь-якому іншому місці без вентиляції.
Не використовуйте обладнання поблизу вікон або дверей, куди можуть потрапити гази.
Вихлоп виділяє отруйний чадний газ. Ви не зможете побачити або понюхати цей газ, тому він дуже небезпечний.

! Увага до електричних небезпек!



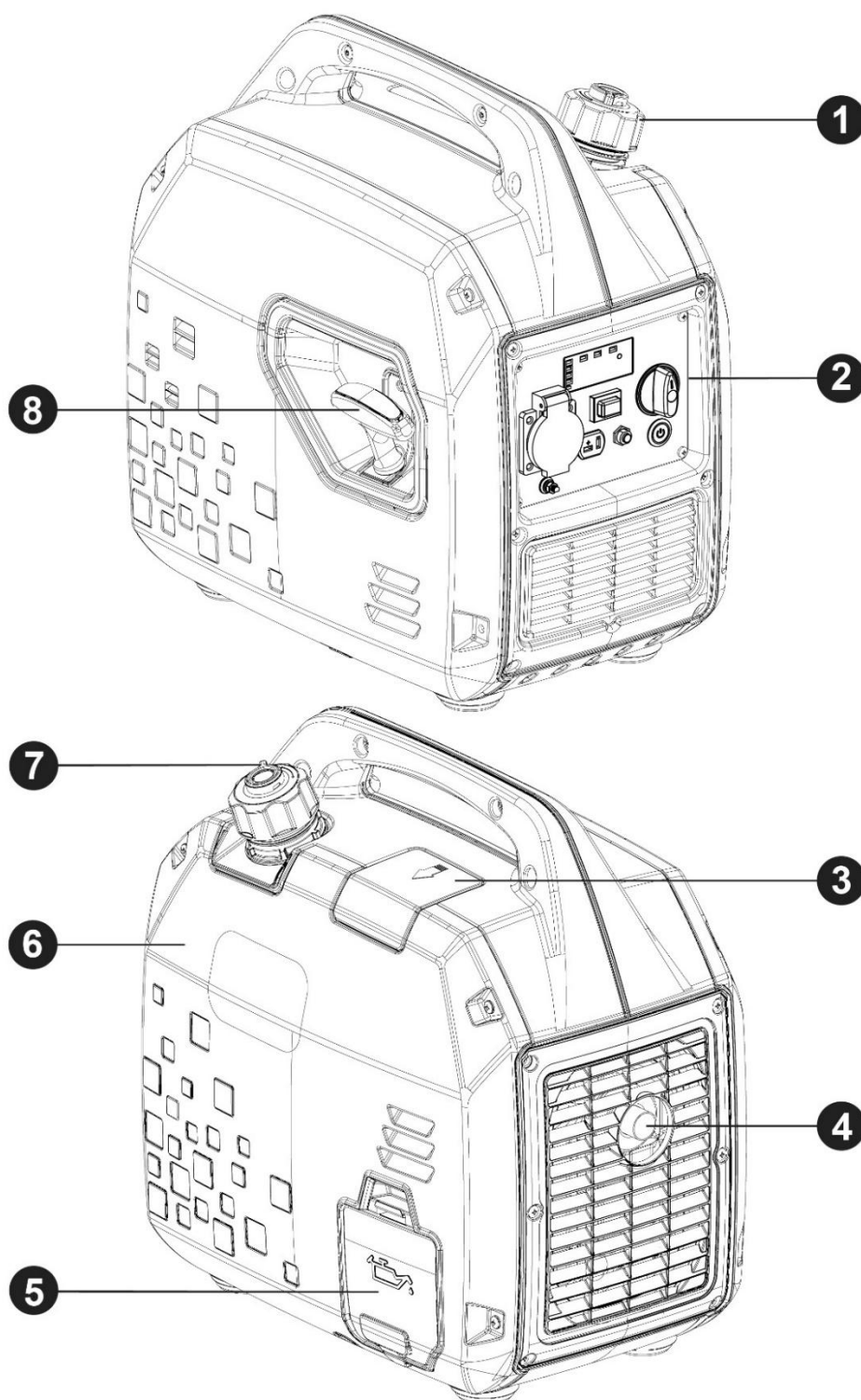
Не використовуйте генератор з мокрими руками.
Не піддавайте генератор дії дощу, вологи або снігу.
Переконайтеся, що електрична проводка та пристрої, які потрібно підключити, знаходяться в хорошому стані.
Підключіть заземлення генератора.

2. Розташування наклейок безпеки та використання



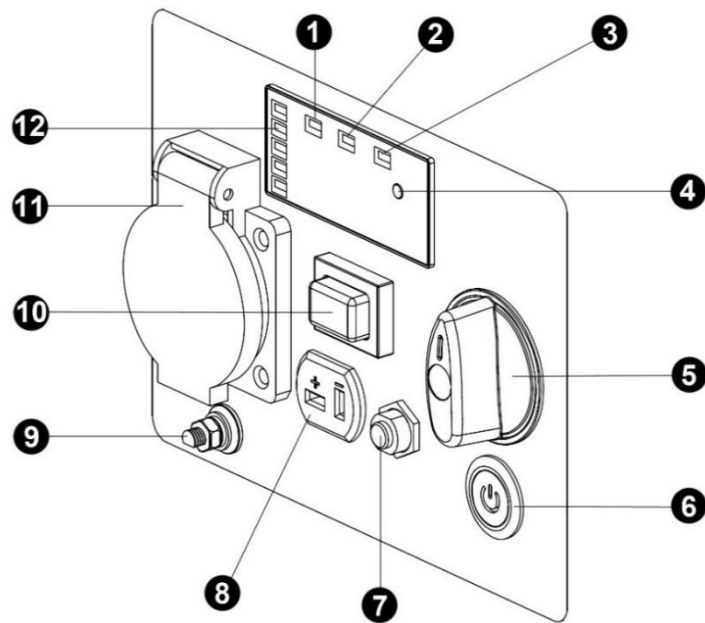
----1----	----2----	----3----
Попередження щодо безпеки перед використанням	Головна контрольна панель	Інформація про свічку запалювання
----4----	----5---	----6----
Попередження щодо безпеки	Інформація щодо мастила	Короткий посібник із використання – Технічні характеристики
----7----	----8----	----9----
Загальний опис	Марка-Модель-Рівні шуму	Попередження про безпеку

3. Ідентифікація компонентів моделі



----1----	----2----	----3----
Кришка паливного баку	Панель управління	Кришка доступу до свічки запалювання
----4----	----5----	----6----
Вихлопна труба	Кришка доступу для заливки масла	Кришка для технічного обслуговування
----7----	----8----	
Повітряний клапан паливного баку	Ручка для ручного запуску	

3.1 Головна панель управління

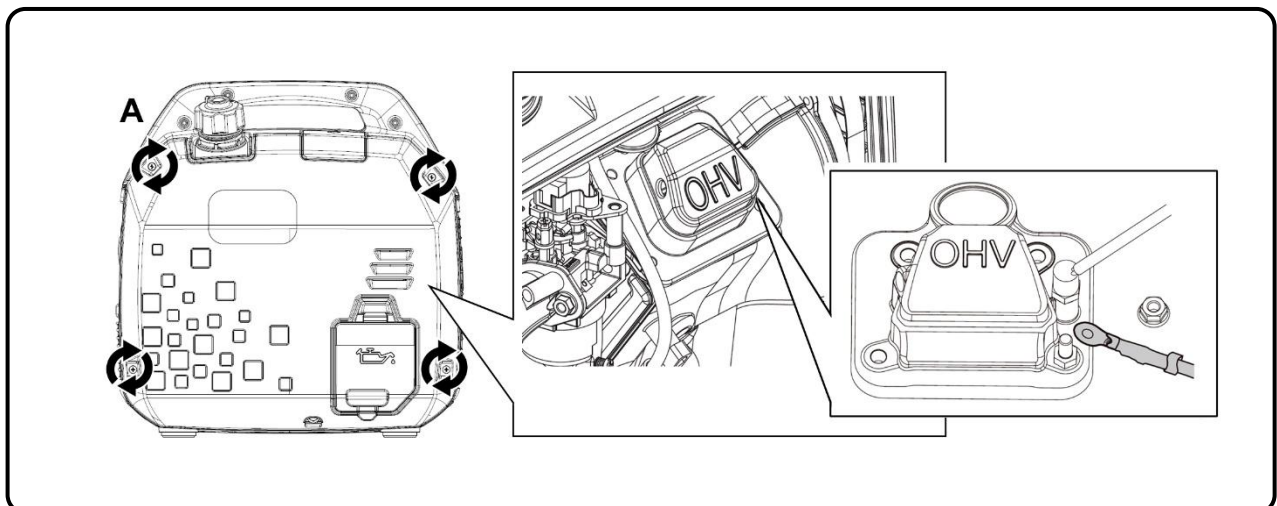


1 - Індикатор перевантаження	2 - Індикатор вихідної потужності 230V
3 - Індикатор низького рівня мастила	4 – Перезапуск – Кнопка перемикання В-НЗ-Год
5 - Паливний клапан	6 – Кнопка запуску
7 - Запобіжник для DC 12V	8 - Розетка DC 12V
9 - Підключення заземлення	10 - Перемикач режиму ECO
11 - Розетка	12 - Індикатор вихідної потужності (приблизно)

4. Перевірки перед використанням:

4.1 Підключення акумулятора (для моделей з електричний запуском)

1. Викрутіть 4 гвинти і відкрийте кришку для доступу до батареї.
2. Під'єднайте клему акумулятора до головки двигуна, закріпивши гайкою М6, згідно з малюнком нижче.

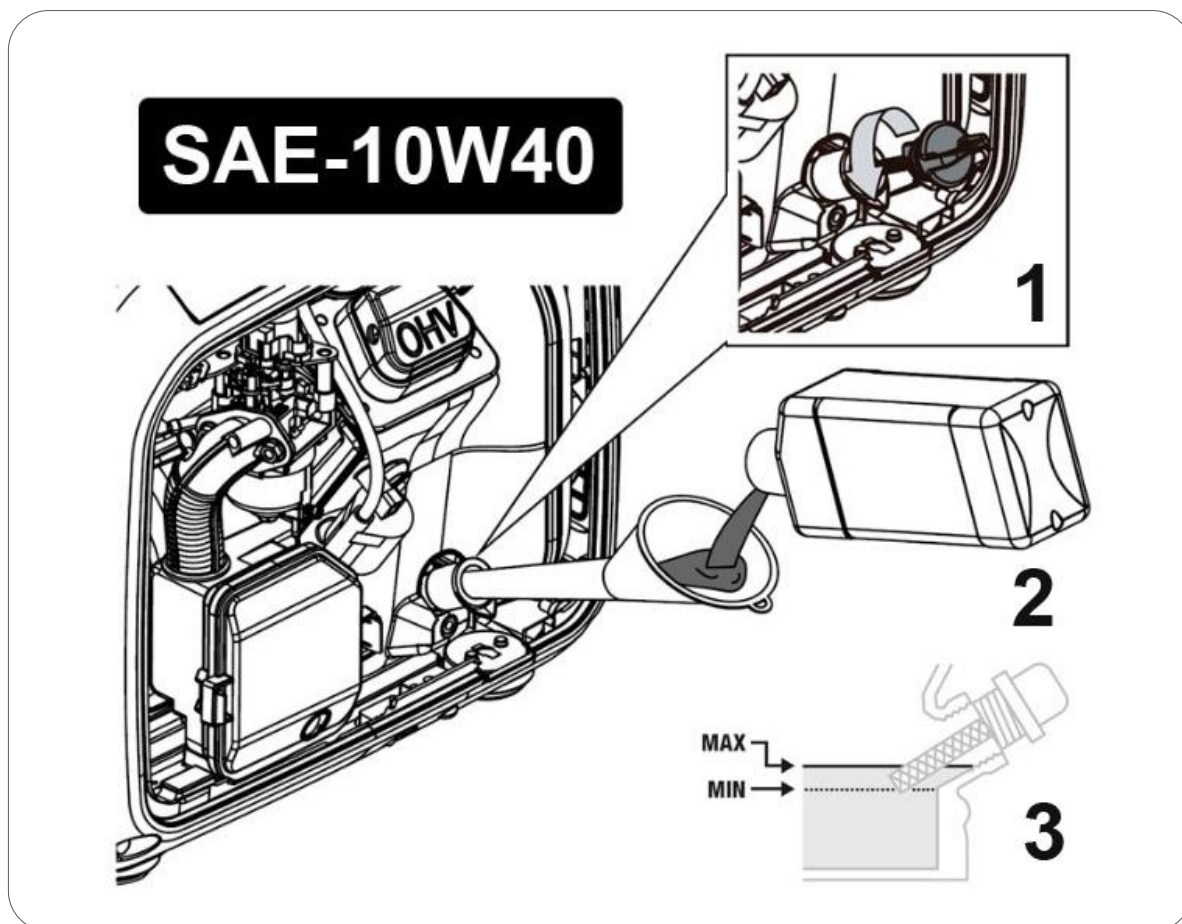


4.2 Заливка та перевірка рівня мастила

ПРИМІТКА: Генератор поставляється без мастила; **не намагайтеся запустити генератор, попередньо не додавши мастило!**

Переконайтеся, що генератор стоїть на ідеально вирівняній поверхні, щоб уникнути помилок рівня мастила.

Зніміть кришку (1) і залийте масло в двигун через отвір (2), до верхнього рівня (MAX), як показано на малюнку нижче (3), як показано на малюнку нижче.




Ємність мастила до потрібного рівня складає 0,5 л:


Використовуйте якісне моторне мастило SAE10W30 або SAE10W40 для 4-тактних двигунів. Рекомендована класифікація мастила: API «SJ» (США) або ACEA «A3» (ЄВРОПА) або новіша (див. специфікації контейнера).


ПРИМІТКА: Враховуйте, що двигун споживає трохи мастила під час використання. Перевіряйте рівень мастила перед кожним використанням і доливайте, якщо рівень знизився.


ПРИМІТКА: Ніколи не використовуйте старі, брудні або погані мастила. Не використовуйте мастила, якщо ви не знаєте його сорт і якість. Не змішуйте різні типи мастил.

4.3 Заправка та перевірка рівня палива.

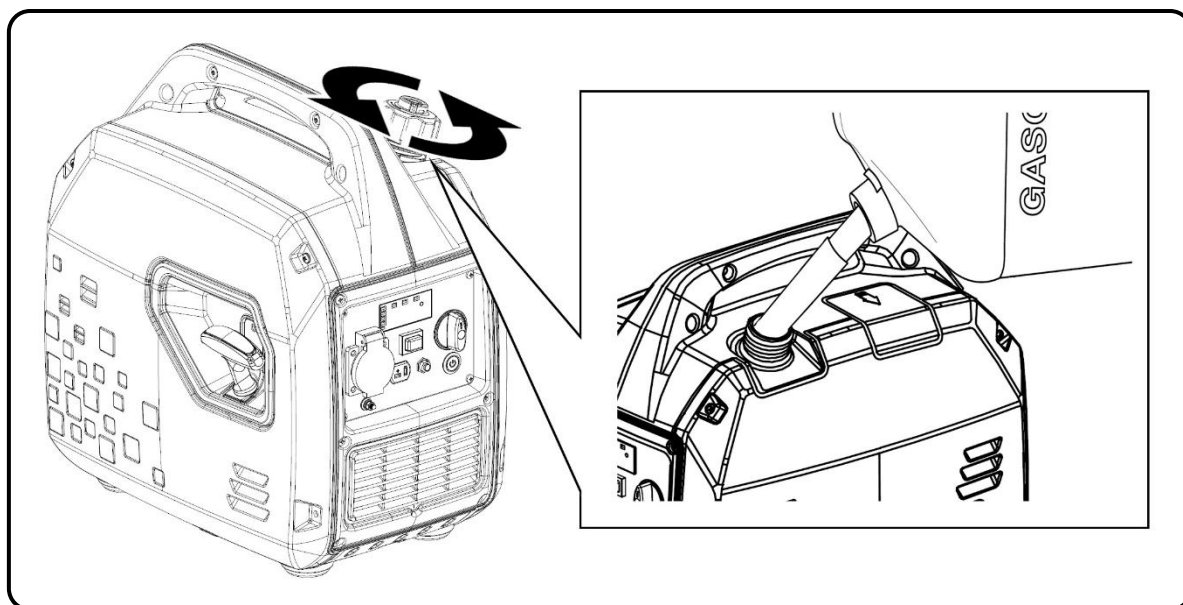
 **ПРИМІТКА:** Використовуйте лише неетилований бензин (86 або вище).


 **ПРИМІТКА:** Ніколи не використовуйте прострочений або забруднений бензин. Ніколи не використовуйте суміші мастило/бензин.

 **ПРИМІТКА:** Уникайте потрапляння бруду та води в паливний бак.


 **ПРИМІТКА:** Не використовуйте бензинові суміші з етанолом або метанолом, інакше двигун може бути серйозно пошкоджений.


Зніміть кришку баку, повертаючи проти годинникової стрілки, долийте бензин, не досягаючи максимального рівня, зазначеного на малюнку нижче. Приблизна ємність бака становить 4 літри. Після заправки закрийте паливний бак кришкою.



 **НЕБЕЗПЕКА:** Бензин надзвичайно вибухонебезпечний і легкозаймистий. Повністю забороняється палити, розводити вогонь або створювати будь-яке полум'я під час заправки або в місці зберігання палива..

 **УВАГА:** Тримайте паливо в недоступному для дітей місці.

 **УВАГА:** Уникайте розливу палива під час заправки. (Перед повторним запуском двигуна очистіть можливе пролиття)

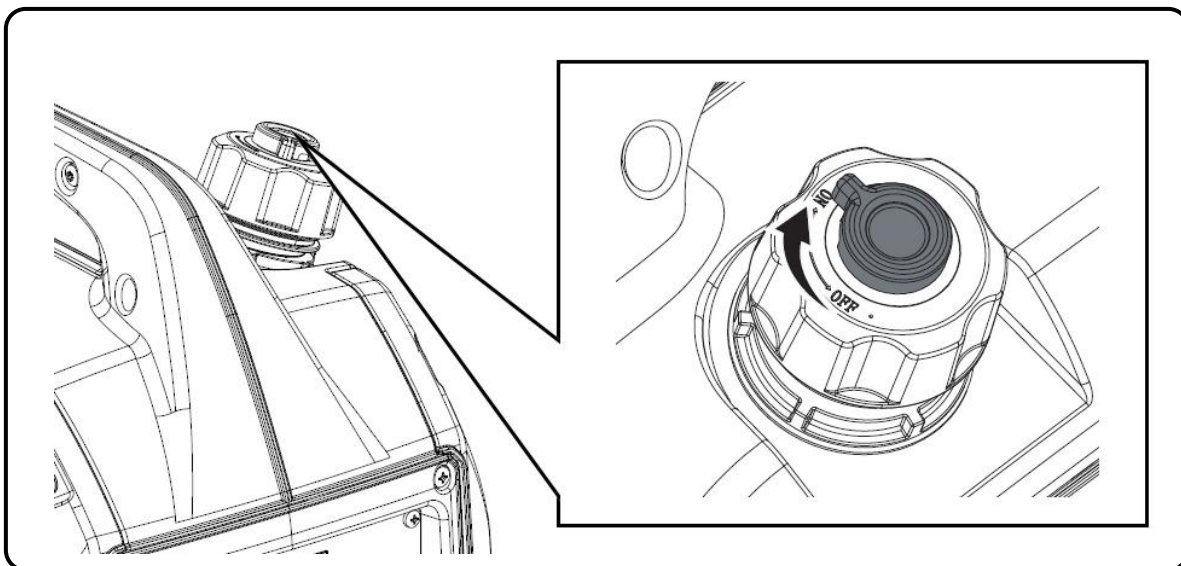
 **УВАГА:** Не переповнюйте паливний бак (не перевищуйте максимальний рівень). Після заправки переконайтеся, що пробка бака закрита та надійно закріплена.

 **УВАГА:** Уникайте контакту зі шкірою та не вдихайте пари палива.

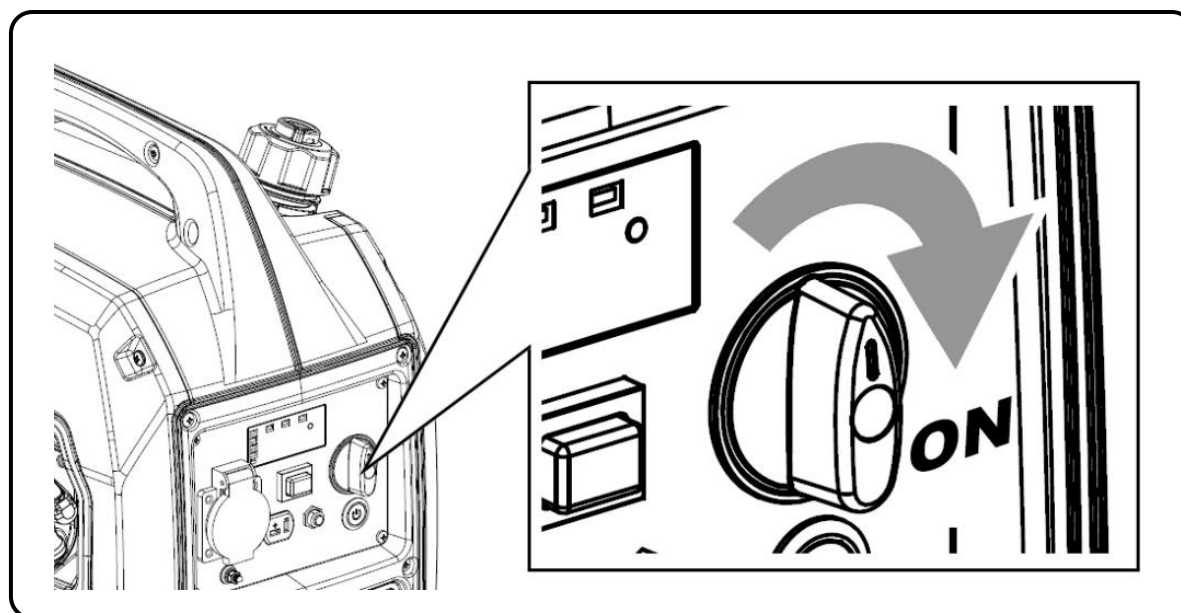
5. Запуск генератора

5.1 Електричний запуск

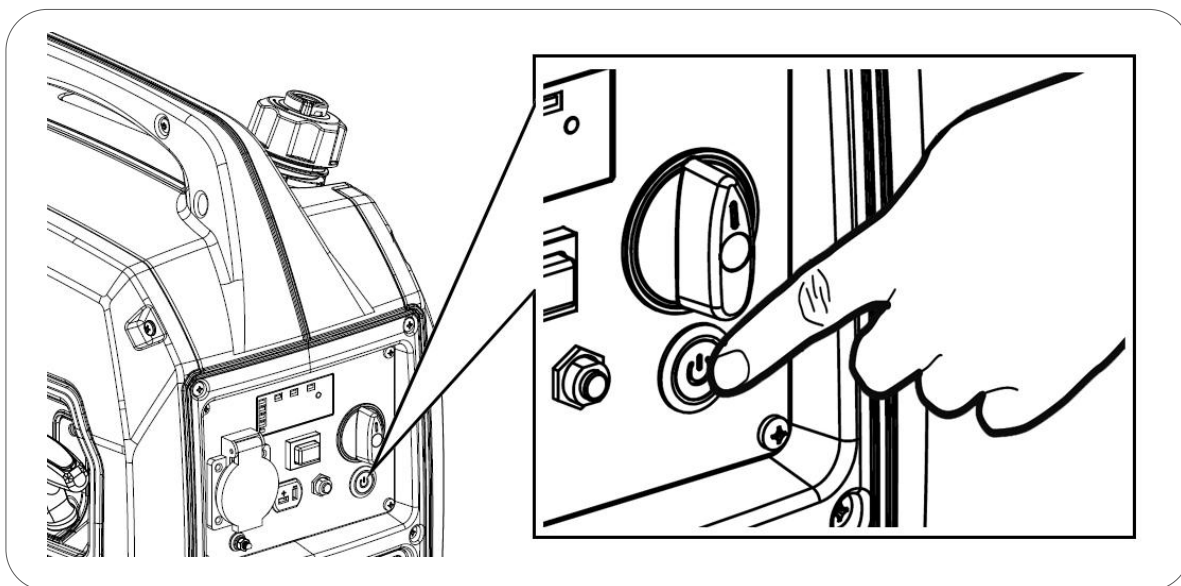
1. Перевірте, чи немає підключеного обладнання до генератора. Генератор потрібно запускати без підключеного обладнання.
2. Поверніть повітряний клапан на кришці паливного палива в положення «ON» (УВІМК.), як показано на малюнку нижче.



3. Поверніть паливний кран у положення ON, як показано на малюнку нижче.



4. Натисніть кнопку запуску протягом однієї секунди, а потім відпустіть її. Генератор виконує послідовність запуску автоматично.



ПРИМІТКА: Не тримайте кнопку запуску натиснутою. Просто натисніть приблизно на секунду.

ПРИМІТКА: Якщо генератор не запускається з першої спроби, генератор автоматично зробить ще 3 спроби. Просто зачекайте.

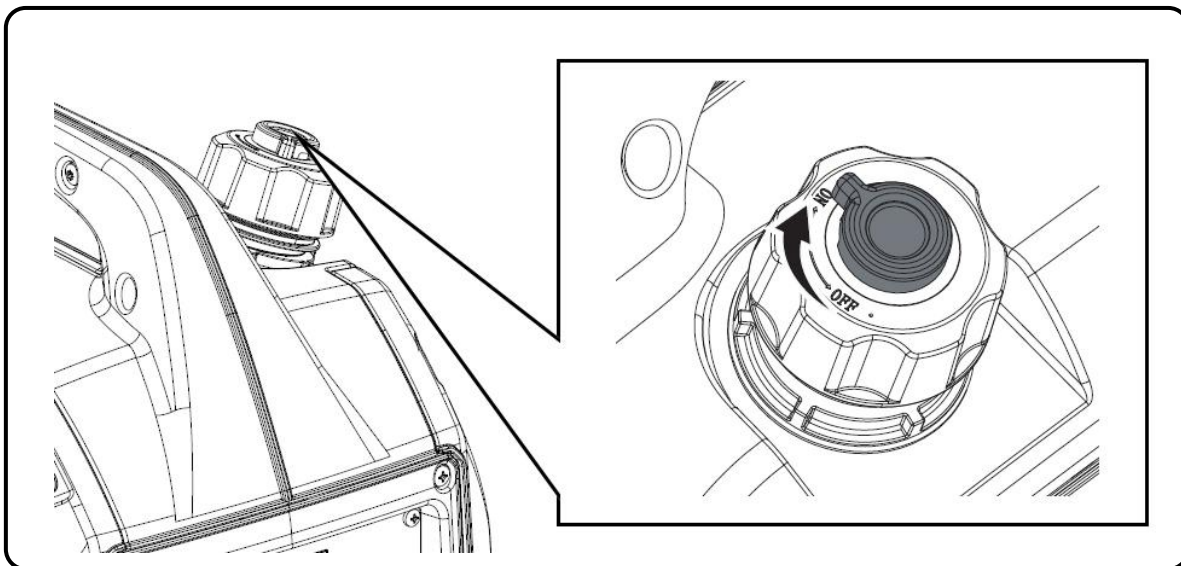
ПРИМІТКА: заряд акумулятора може бути низьким, якщо генератор зберігався протягом тривалого часу. Якщо акумулятор розряджений, генератор необхідно запустити вручну. Автоматично, під час роботи, акумулятор заряджається.

ПРИМІТКА: функція **ORP** (затримка вихідної потужності). До 20 секунд після запуску генератор не виробляє електроенергію в розетках. Це гарантує, що генератор запускається без живлення підключеного обладнання.

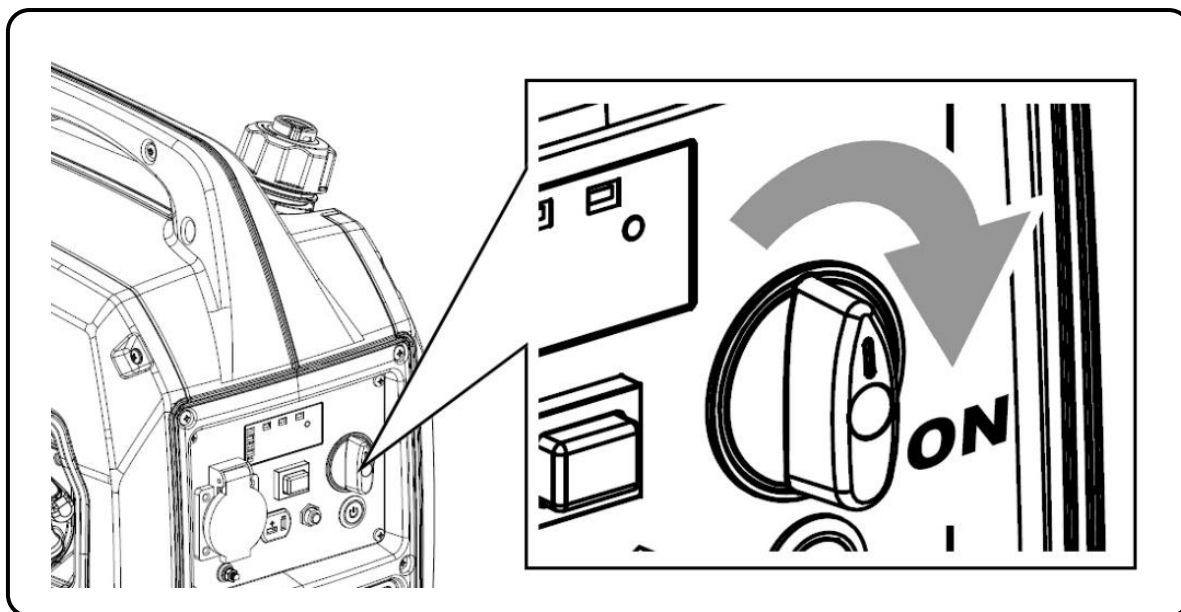
ПРИМІТКА: генератор оснащений автоматичною дросельною системою для легкого першого запуску (холодний стан).

5.2 Ручний запуск

1. Перевірте, чи немає підключеного обладнання до генератора. Генератор потрібно запускати без підключеного обладнання.
2. Поверніть повітряний клапан на кришці паливного палива в положення «ON» (УВІМК.), як показано на малюнку нижче.



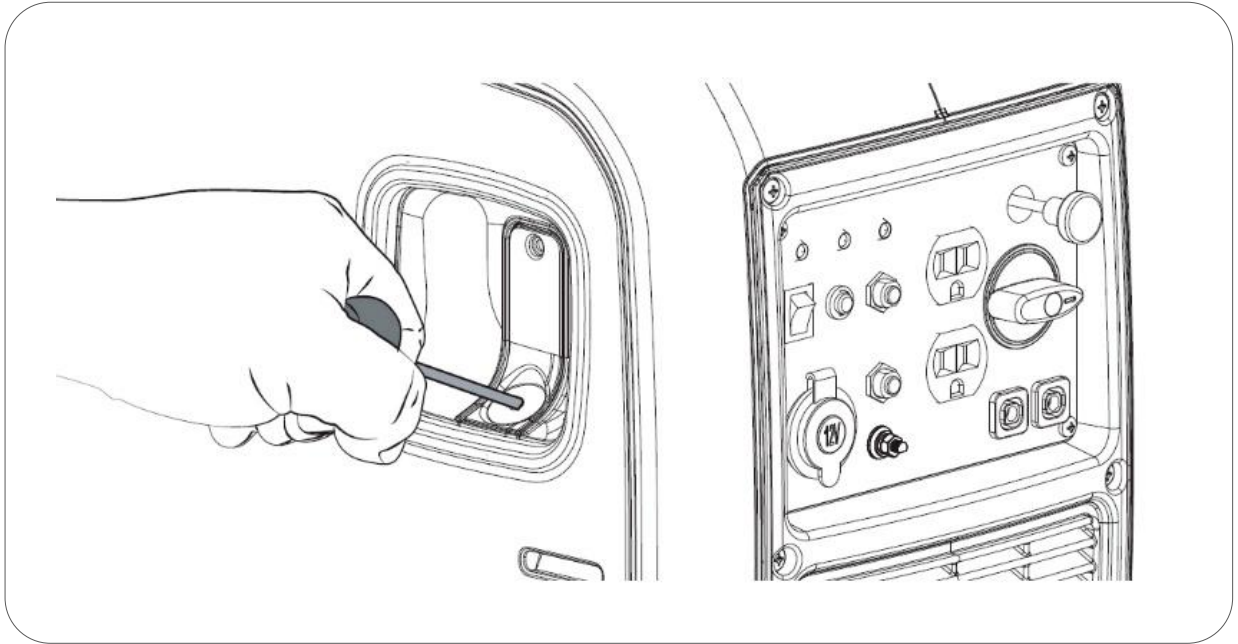
3. Поверніть паливний кран у положення ON, як показано на малюнку нижче.



4. Повільно потягніть ручку запуску до кінця, щоб обчислити максимальну довжину мотузки (і не перевищуйте її пізніше, коли тягнете енергійно), потім дайте мотузці змотатися назад.

Знову м'яко потягніть, поки не помітите легкий опір, тепер дайте мотузці змотатися назад і енергійно потягніть, щоб запустити двигун.

Якщо вам не вдалося запустити з першої спроби, повторіть операцію.



ПРИМІТКА: Якщо ви різко досягнете кінця довжини мотузки, ви можете пошкодити ручку або пружину мотузки, і на це не поширюватиметься гарантія.

ПРИМІТКА: Не відпускайте ручку після витягування, щоб запобігти удару ручки по машині. Рухайте рукою разом з ручкою, поки вона повністю не згорнеться назад.

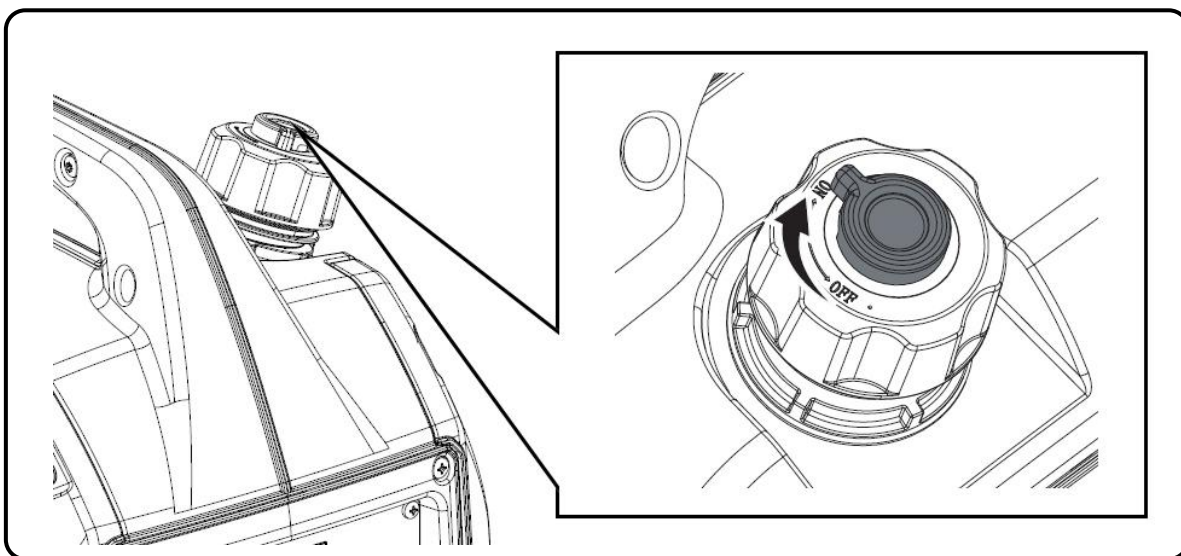
ПРИМІТКА: Ніколи більше не тягніть за трос, якщо генератор уже працює і обертається.

ПРИМІТКА: генератор оснащений автоматичною дросельною системою для легкого першого запуску (холодний стан).

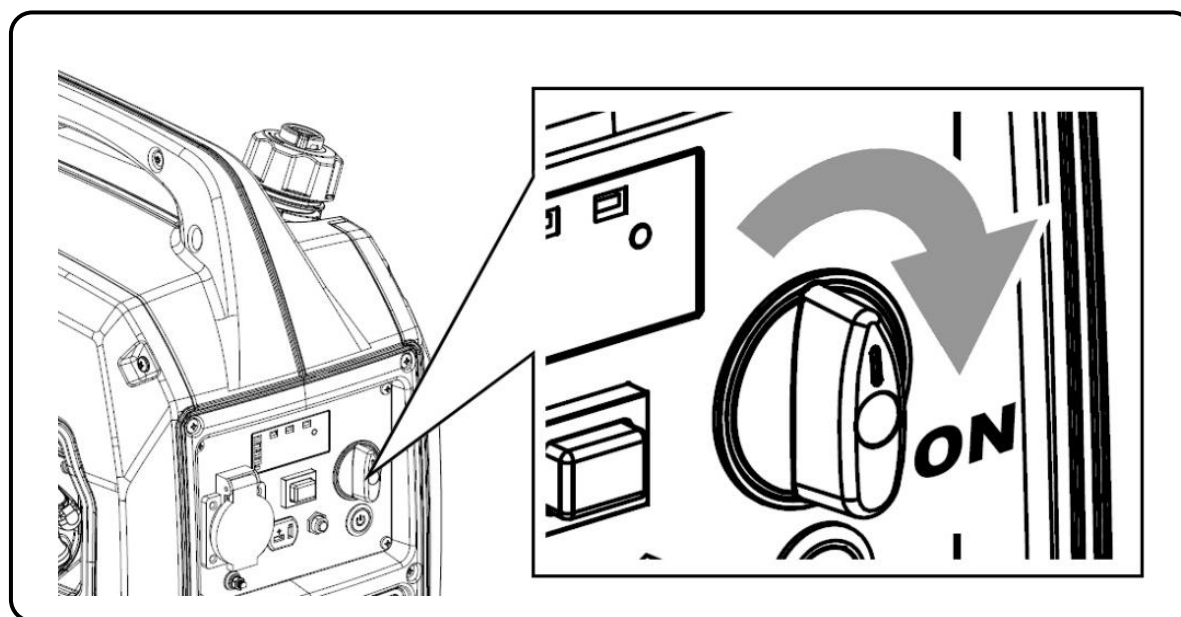
ПРИМІТКА: **функція OPD** (затримка вихідної потужності). До 20 секунд після запуску генератор не виробляє електроенергію в розетках. Це гарантує, що генератор запускається без живлення підключеного обладнання.

5.3 Дистанційний запуск (лише для моделей, що підтримують функцію дитанційного запуску)

1. Перевірте, чи немає підключеного обладнання до генератора. Генератор потрібно запускати без підключеного обладнання.
2. Поверніть повітряний клапан на кришці паливного палива в положення «ON» (УВІМК.), як показано на малюнку нижче.



3. Поверніть паливний кран у положення ON, як показано на малюнку нижче.

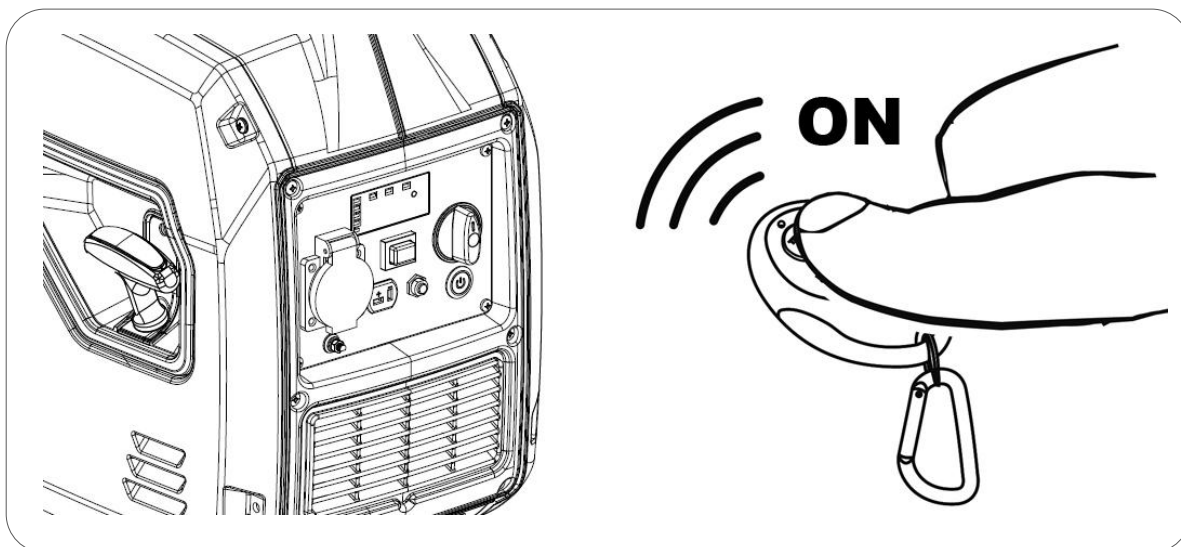


4. На пульті дистанційного керування натисніть кнопку запуску ON на одну секунду, а потім відпустіть її. Генератор виконує послідовність запуску автоматично.

ПРИМІТКА: Не тримайте кнопку запуску натиснутою. Просто натисніть приблизно на секунду.

Якщо генератор не запускається з першої спроби, генератор автоматично зробить ще 2 спроби. Просто зачекайте.

Якщо він не запускається з перших 3 спроб, ви можете знову натиснути кнопку запуску ON (на пристрої дистанційного керування), щоб спробувати запустити генератор знову.



ПРИМІТКА: функція OPD (затримка вихідної потужності). До 20 секунд після запуску генератор не виробляє електроенергію в розетках. Це гарантує, що генератор запускається без живлення підключеного обладнання.

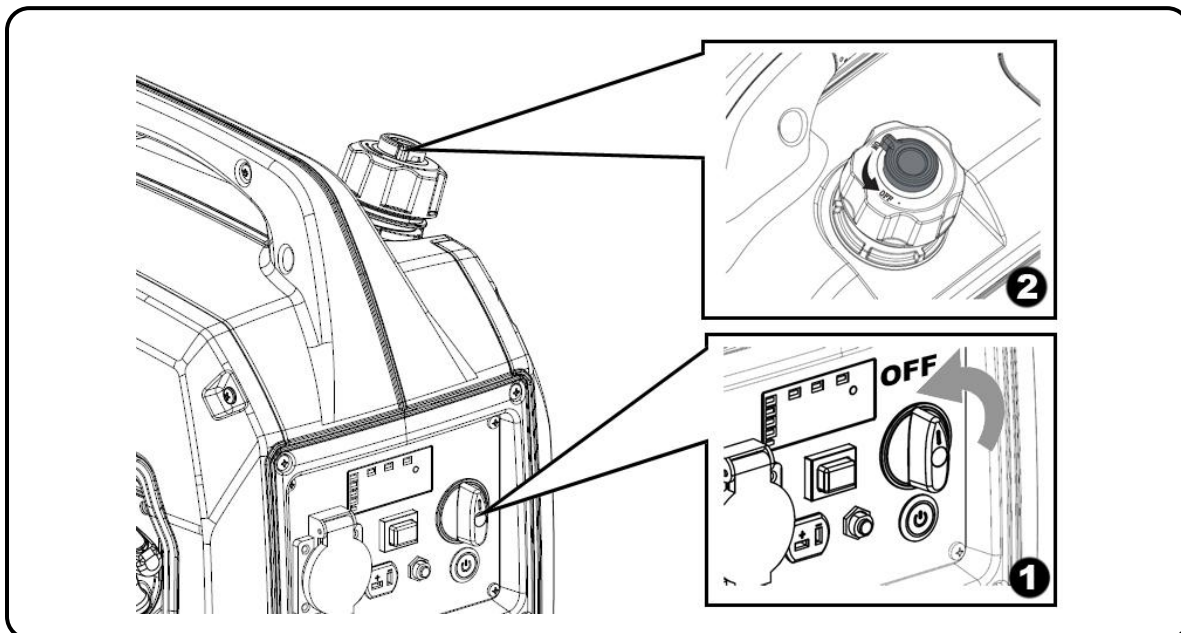
ПРИМІТКА: якщо світлодіод пульта дистанційного керування не світиться або світиться слабо, замініть батарею.

ПРИМІТКА: заряд акумулятора може бути низьким, якщо генератор зберігався протягом тривалого часу. Якщо акумулятор розряджений, генератор необхідно запустити вручну. Автоматично, під час роботи, акумулятор заряджається.

6. Зупинка двигуна

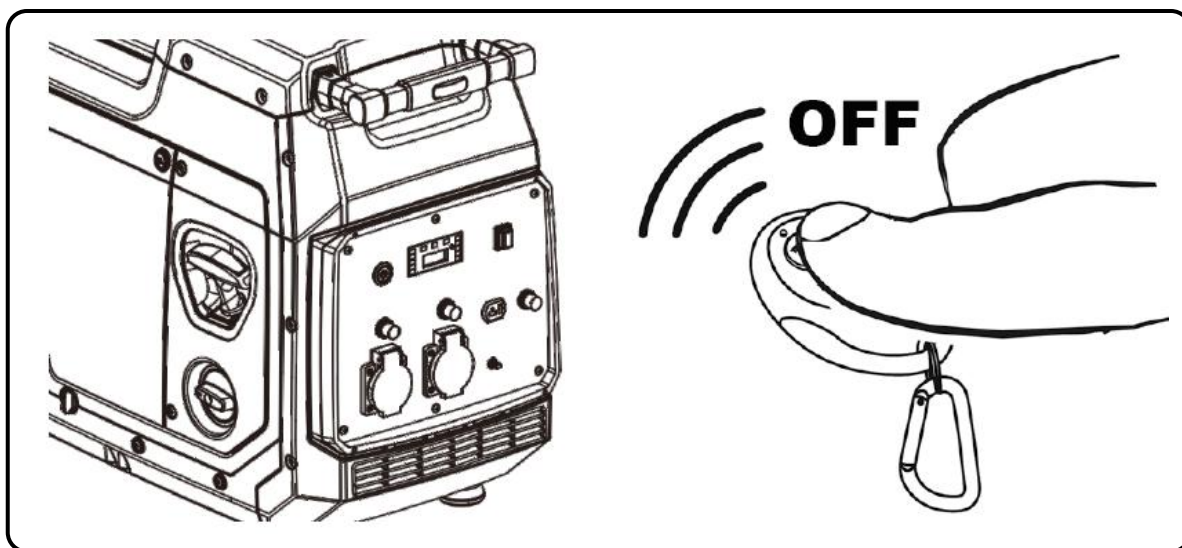
6.1 Звичайна зупинка двигуна

1. Поверніть паливний кран у положення “OFF” (1):
2. Поверніть повітряний клапан кришці паливного палива “OFF” (2) але тільки якщо генератор охолоджений.



6.2 Дистанційна зупинка двигуна (лише для моделей, що підтримують функцію дитанційного запуску)

Щоб зупинити генератор, просто натисніть “OFF” на пульті дистанційного керування. Якщо ви не використовуєте генератор протягом деякого часу, поверніть Поверніть паливний кран у положення “OFF” у положення «OFF».

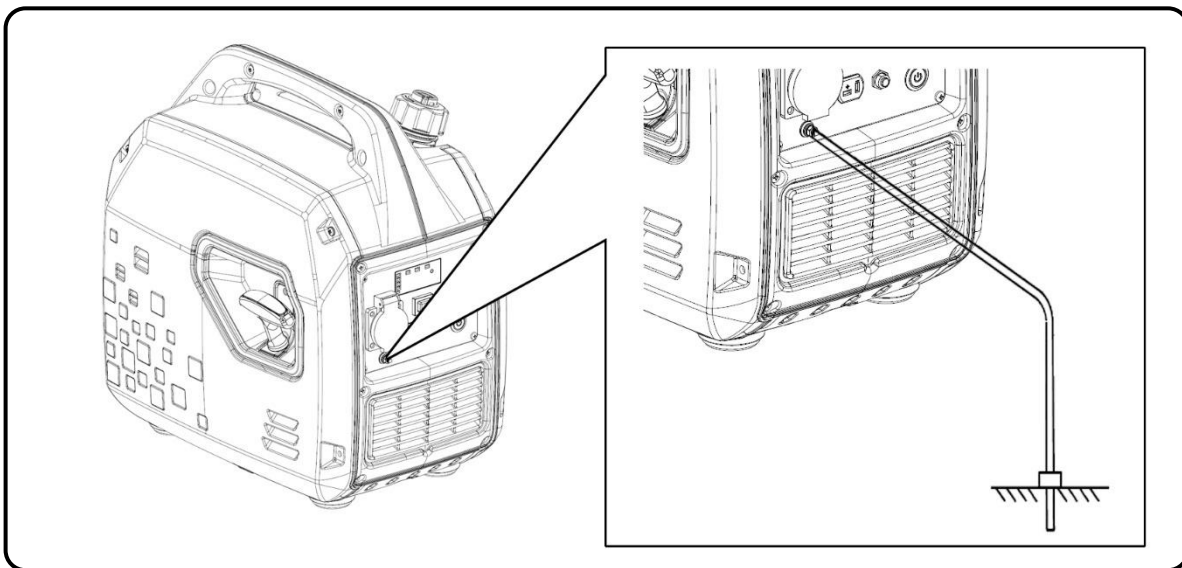


ПРИМІТКА: Якщо ви не використовуєте генератор протягом наступних 12 годин, закрийте паливний кран і повітряний клапан (у кришці паливного бака) відповідно до пункту 6.1. Ця дія запобігає розрядженню батареї під час непрацюючого періоду.

7. Використання генератора

7.1 Попередження про електробезпеку

⊘ УВАГА: Переконайтеся, що заземлення підключено (заземлюючий стрижень). У разі будь-яких сумнівів зверніться до електрика.



⊘ УВАГА: Ніколи не підключайте вихідну напругу 230 обладнання до будівлі чи будинку (навіть під час відключення електроенергії). Повернення основної мережі призведе до зіткнення з напругою генератора та спричинить серйозне пошкодження обладнання або навіть пожежу.

⊘ УВАГА: Не підключайте генератори паралельно, обидва можуть бути пошкоджені та створюватимуть пожежу.

□ ПРИМІТКА: Не підключайте подовжувач до вихлопу.

□ ПРИМІТКА: Якщо потрібен подовжувач кабелю, переконайтеся, що ви використовуєте якісний гумовий подовжувач і відповідну секцію:

- ✓ При довжині кабелю 60м використовуйте 2mm² кабель
- ✓ При довжині кабелю 100м використовуйте 2.5mm² кабель

□ ПРИМІТКА: Пристрої, які використовують двигун, такі як компресори, водяні насоси, пилки, радіали тощо, потребують до 3 разів більше енергії для запуску. Наприклад, водяний насос потужністю 500 Вт потребує генератора потужністю 1500 Вт для запуску. Переконайтеся, що заряди при підключенні не перевищують максимальну потужність групи відповідно до цієї індикації.

□ ПРИМІТКА: Не підключайте зварювальні апарати. Постійні зміни інтенсивності зварювального струму створюють постійну напругу в інверторному модулі, що може бути пошкоджено.

□ ПРИМІТКА: Ніколи не запускайте генератор з підключеним обладнанням. Перед запуском двигуна від'єднайте все обладнання.

⊘ ПОПЕРЕДЖЕННЯ: перед підключенням до генератора переконайтеся, що все

обладнання справне.

Якщо обладнання працює ненормально, швидко або спонтанно вимикається, негайно зупиніть генератор і від'єднайте обладнання.

Щоб покращити продуктивність двигуна та подовжити термін служби генератора, рекомендований період обкатки (без форсування двигуна) становить 20 годин із споживанням електроенергії до 60% від максимальної потужності, виробленої генератором.

7.2 ECO режим

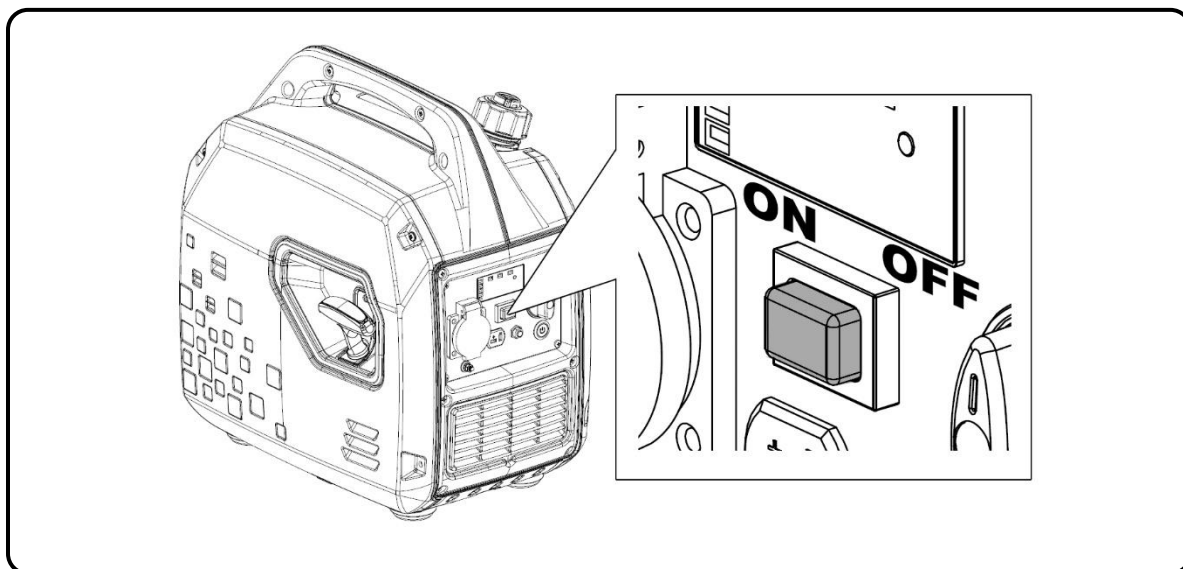
Режим ECO використовується для зменшення споживання палива та рівня шуму, особливо коли споживання електроенергії для підключеного обладнання низьке.

При включеному режимі - Перемикач режиму ECO (№6) "ON" - оберти двигуна залишаються низькими. Поступово оберти збільшуються відповідно до споживання електроенергії підключеним обладнанням. Режим ECO рекомендовано для споживання електроенергії від 0 до 1000 Вт.

Якщо ви вимкнете режим ECO - Перемикач режиму ECO (№6) "OFF" - обертання збільшується до номінальної швидкості, що забезпечує більшу потужність для більшого споживання електроенергії.

ПРИМІТКА: Якщо ви підключаєте обладнання з високим енергоспоживанням, не активуйте режим ECO. Особливо у випадку індуктивного обладнання з пусковим піковим струмом.

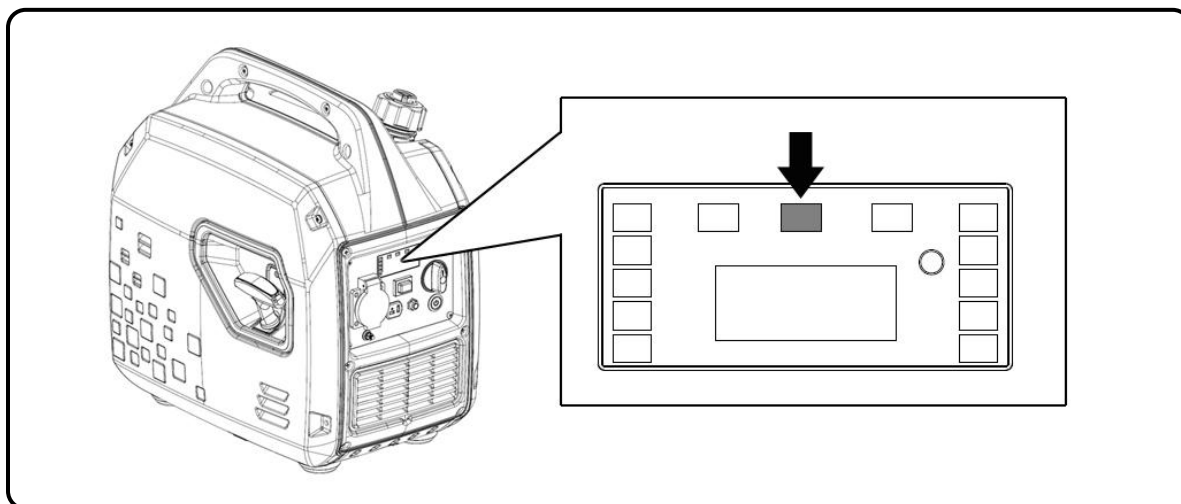
ПРИМІТКА: Якщо ви підключаєте обладнання з постійними коливаннями (низьким і високим) споживання електроенергії, не активуйте режим ECO.



7.3 Цифрова панель керування

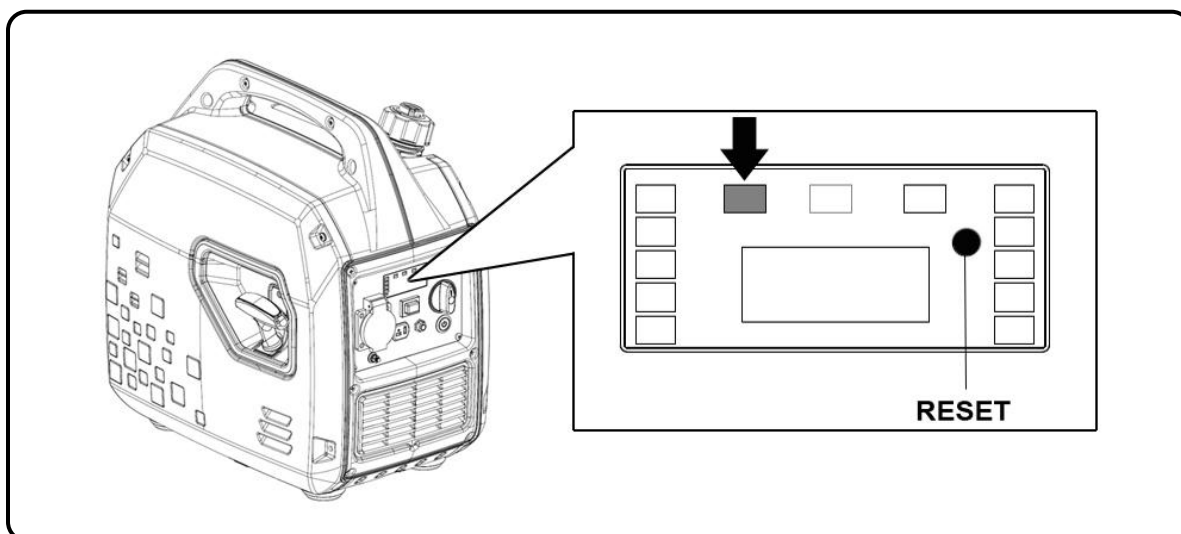
Головний індикатор (центральний).

Вмикається після запуску генератора і означає нормальну роботу виходу 230В.



Індикатор, що розташований зліва: перевантаження генератора.

При перевантаженні генератора загоряється індикатор, одночасно вимикається індикатор виходу 230В (по центру). У цьому випадку генератор продовжить працювати, але вихід напруги буде відключено.



У разі перевантаження виконайте наведені нижче дії.

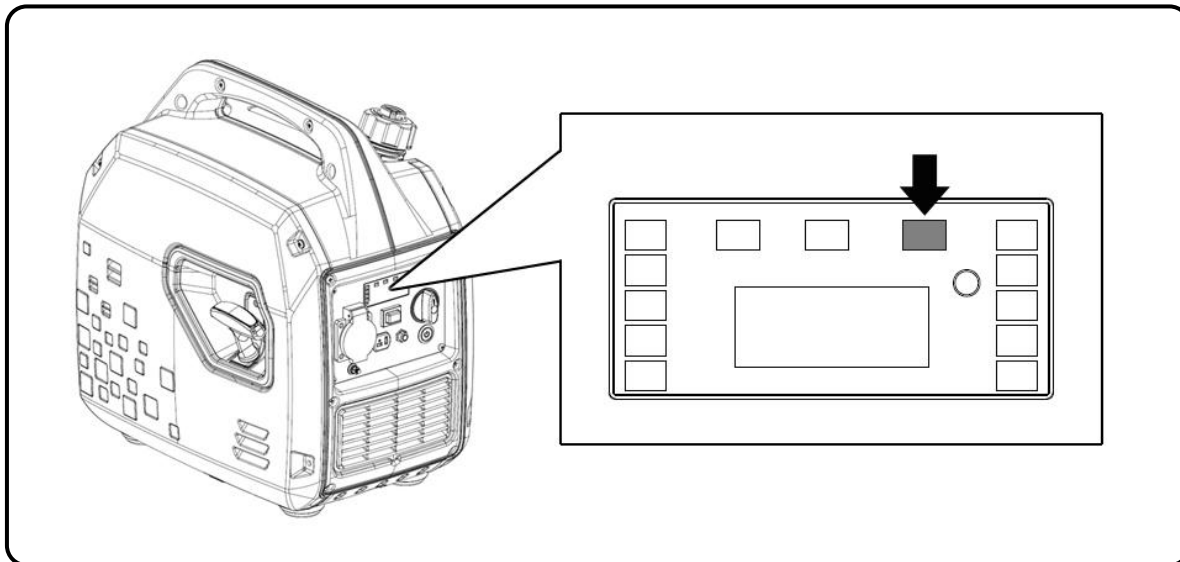
1. Від'єднайте обладнання від генератора.
2. Натисніть кнопку RESET, як показано на малюнку вище.
3. Підключіть інше обладнання, яке має потужність менше ніж номінальна потужність генератора.

ПРИМІТКА: Забруднений повітряний фільтр зменшує потужність генератора, тому завжди тримайте повітряний фільтр у належному стані.

Індикатор, що розташований справа: відсутність мастила.

При низькому рівні мастила загоряється цей індикатор. Отже, з міркувань безпеки двигун вимикається. Двигун запускається знову лише після відновлення рівня мастила.

Система сповіщення про низький рівень мастила призначена для запобігання пошкодженню двигуна через недостатню кількість мастила в картері. До того, як рівень мастила в картері двигуна опуститься нижче безпечної межі, система сповіщення про наявність мастила автоматично вимкне двигун.



Якщо ви спробуєте запустити двигун із низьким рівнем мастила, він не запуститься, а індикатор буде миготіти протягом усіх спроб запуску.

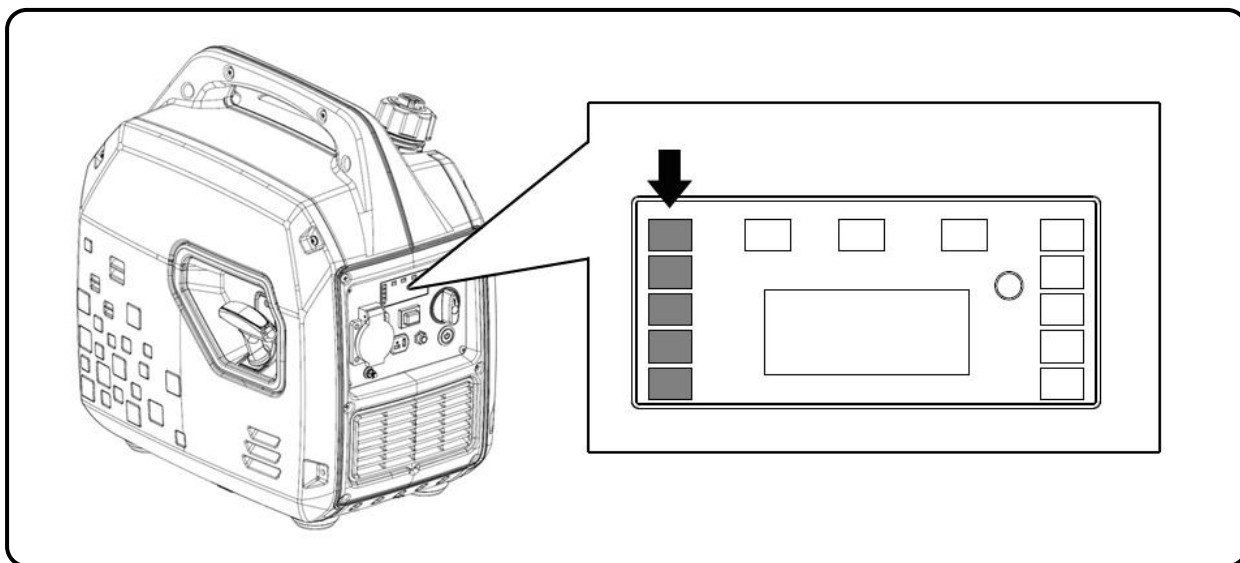
ПРИМІТКА: Захист від нестачі мастила слід вважати надзвичайною безпекою. Користувач несе виключну відповідальність за перевірку рівня мастила перед кожним використанням, як зазначено в посібнику. Малоімовірно, що ця безпека дасть збій, але якщо це станеться, пошкодження зображення буде дуже значним. Клієнт несе повну відповідальність за відсутність технічного обслуговування, а ремонт буде виключено з гарантії.

Пам'ятайте, що це сигналізація безпеки у випадку критичного рівня, а не індикатор низького рівня мастила.

ВАЖЛИВО: Система попередження спрацьовує лише у випадку збою рівня, вона не може захистити у разі недостатнього рівня мастила або якщо воно в поганому стані.

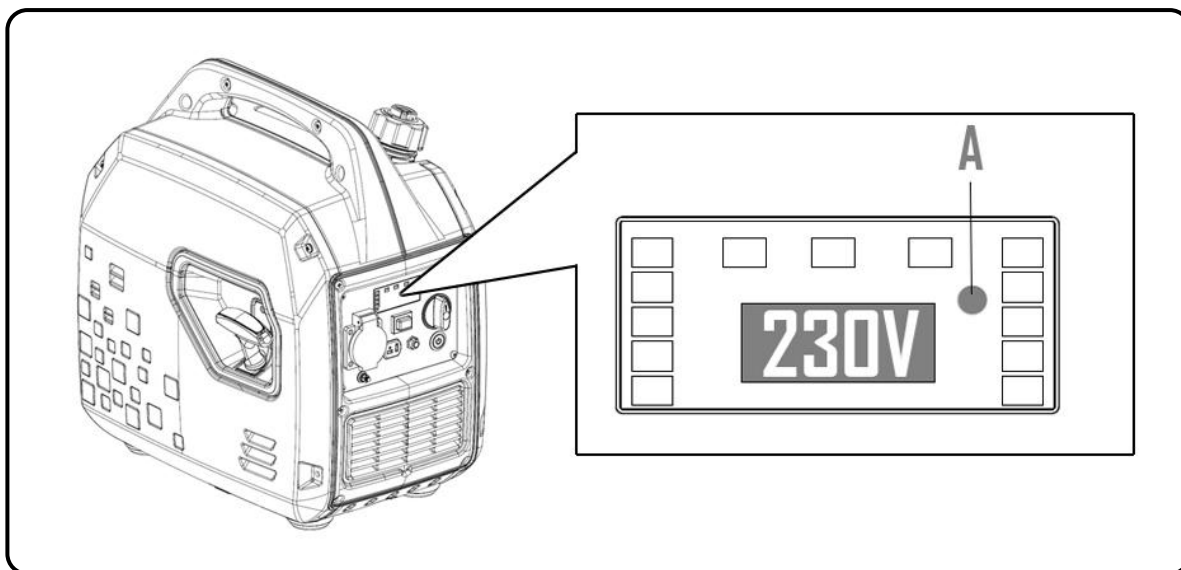
Бічний стовпець індикатора: індикатор вихідної потужності генератора.

Показує наближено рівень споживання електроенергії відносно загальної потужності генератора. Тільки інформативна функція.



Перегляд параметрів

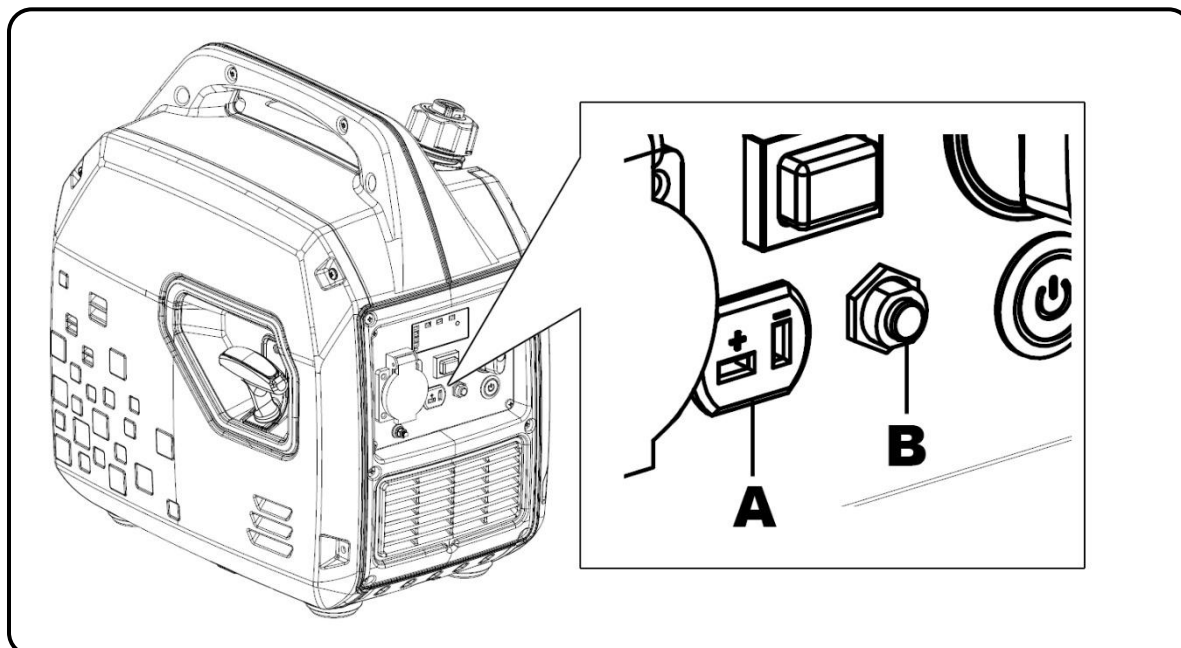
На головній панелі керування ви можете побачити напругу, частоту та години роботи. Потрібно натиснути кнопку RESET (A), щоб переглянути кожен параметр.



7.4 Вихід DC 12V.

Генератор має вихід постійного струму (DC) 12В /8,3А.

Унікальне призначення цього виходу полягає в тому, щоб зарядити батарею в екстрених випадках і коли немає доступного зарядного пристрою 230 В змінного струму.



У разі короткого замикання автоматичний вимикач (B) відключає вихід постійного струму (DC) для захисту. Щоб відновити вихід струму, натисніть автоматичний вимикач.

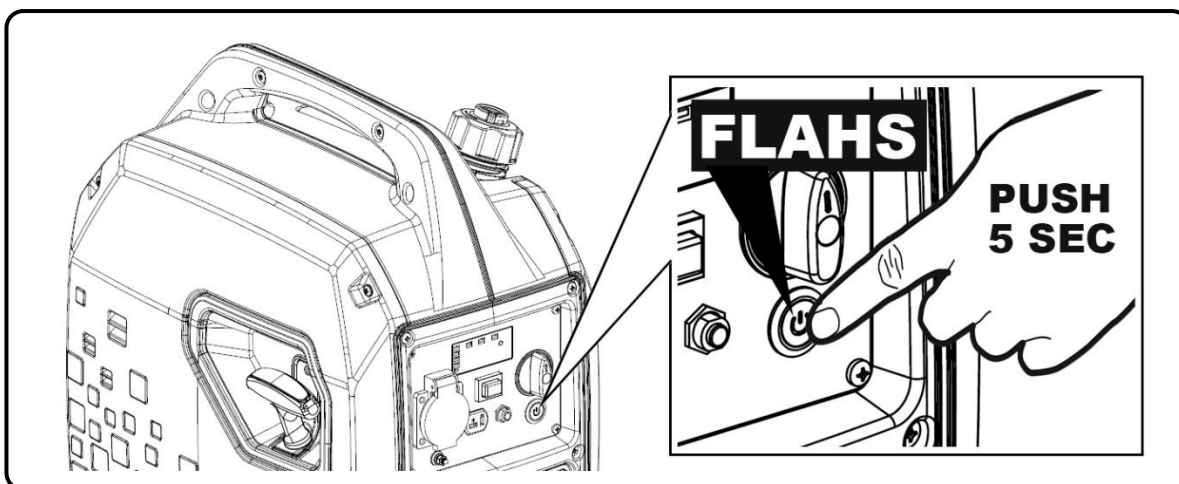
Приблизний час заряду батареї становитиме:

- 20Ah: 2,5 години
- 50Ah: 6,0 годин
- 100Ah: 12 годин

7.5 Синхронізація нового пристрою дистанційного керування.


Тримайте пульт дистанційного керування поблизу генератора, щоб він міг легко виявити його присутність.


На пульті дистанційного керування натисніть кнопку запуску START на 5 секунд, доки вона не почне блимати (зеленим кольором) і одночасно натисніть кнопку ON. на пульті, доки генератор не запуситься автоматично. Тоді це означає, що новий контролер успішно синхронізований з генератором.



8. Технічне обслуговування


Метою програми технічного обслуговування є підтримка генератора в належних робочих умовах і досягнення максимального терміну служби обладнання.


 **НЕБЕЗПЕКА:** Перед виконанням будь-якого технічного обслуговування зупиніть двигун. Якщо вам потрібно запустити двигун для будь-якої перевірки, переконайтеся, що приміщення добре провітрюється. Вихлопні гази містять отруйний чадний газ.


 **ПРИМІТКА:** Для обслуговування використовуйте оригінальні запчастини GENERGY або компоненти перевіреної якості.

Планування технічного обслуговування.

Обслуговування	ТЕРМІНИ ОБСЛУГОВУВАННЯ
Мастило двигуна	Перед кожним використанням перевіряйте рівень. Перша заміна мастила після 20 годин обкатки. Подальша заміна мастила кожні 100 годин використання.
Повітряний фільтр	Перевіряйте та чистіть кожні 50 годин. Замініть через 250 годин або раніше, якщо помітите будь-які пошкодження.
Свічки запалювання	Очищайте та регулюйте електрод кожні 50 годин. Замінійте через 250 годин або раніше, якщо помічено будь-яке пошкодження.
Фільтр паливного клапана.	Очищайте кожні 300 годин або 1 рік (залежно від того, що настане раніше)
Клапани двигуна *	Регулювати кожні 500 годин*
Камера згоряння *	Очищення кожні 500 годин*
Паливний бак*	Очищення кожні 500 годин*
Паливний шланг *	Замінійте кожні два роки або раніше, якщо помічено будь-який знос*

 **ПРИМІТКА:** Виконуйте технічне обслуговування частіше, якщо обладнання використовується в місцях з великою кількістю пилу або дуже високими температурами.

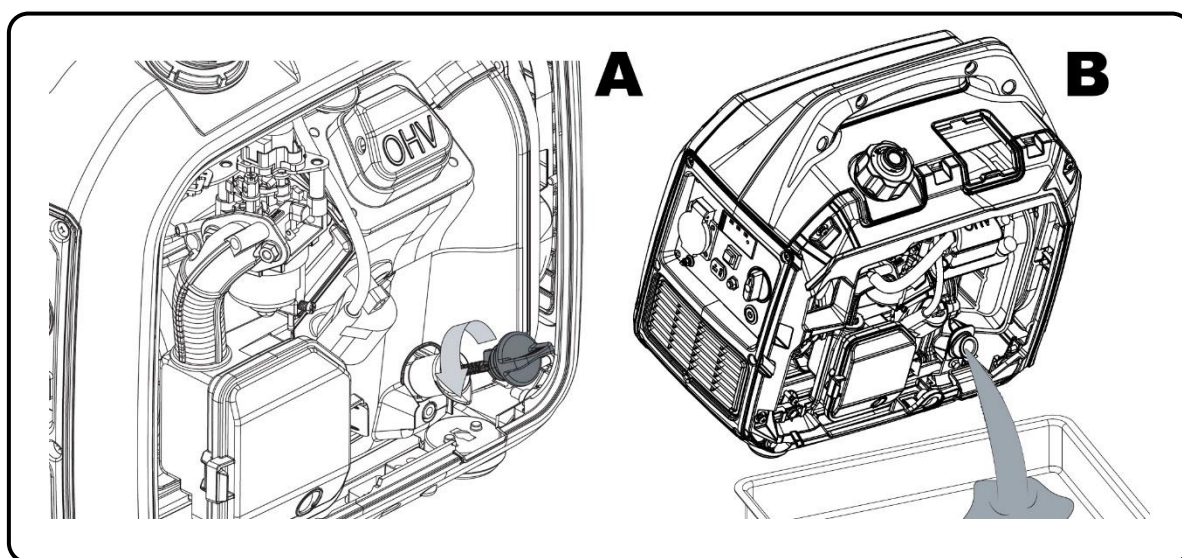
 **ПРИМІТКА:** Послуги, позначені зірочкою, повинні виконуватися сервісною службою GENERGY або кваліфікованим сервісним центром. Зберігайте квитанцію про проведені в сервісному центрі операції.

 **ПРИМІТКА:** Недотримання правил технічного обслуговування скоротить термін служби генератора та спричинить несправності, на які не поширюється гарантія. Гарантія не поширюється, якщо детальний план технічного обслуговування не дотримується, за винятком випадків дозволу пропустити обслуговування GENERGY або авторизованого сервісного центру GENERGY.

8.1 Заміна мастила

Залиште двигун працюючим протягом 5 або 10 хвилин, щоб мастило досягло певної температури і зменшило свою в'язкість (стало більш рідким). Таким чином його буде легше повністю витягти.

1. Зніміть кришку заливної горловини (А), повертаючи проти годинникової стрілки. Тримайте кришку на видному місці.
2. Під отвором для зливу мастила помістіть відповідний контейнер для збору відпрацьованого мастила.
3. Нахиливши генератор (В), дайте всьому маслу вилитися в контейнер. Тримайте генератор нахиленим протягом кількох хвилин, щоб переконатися, що більша частина масла була видалена.



4. Після видалення всього моторного мастила приберіть будь-які розливи.
5. Долийте мастило відповідно до рекомендацій розділу: 4.2 Заливка та перевірка мастила.

ВАЖЛИВО: Для забезпечення екологічних норм відпрацьоване мастило необхідно помістити в герметичний контейнер і доставити на станцію технічного обслуговування для переробки. Не викидайте його у смітник і не виливайте на землю.

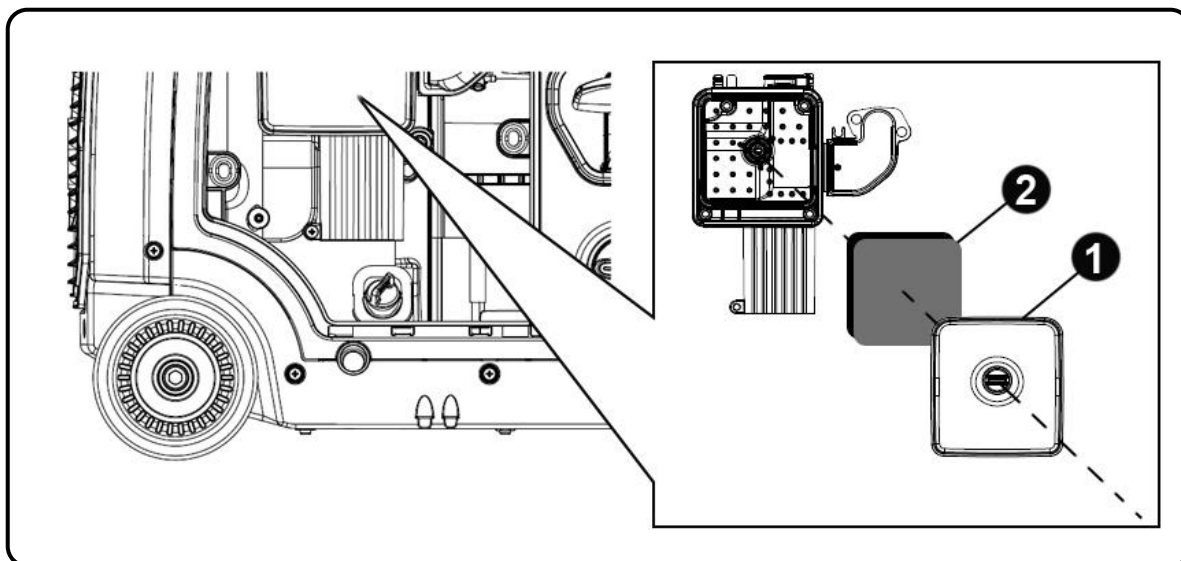
8.2 Обслуговування повітряного фільтра

ПРИМІТКА: Брудний повітряний фільтр обмежить потік повітря в карбюраторі, що призведе до неправильного згорання, що призведе до серйозних проблем з двигуном. Регулярно очищуйте фільтр відповідно до плану технічного обслуговування в цьому посібнику та частіше в запиленних місцях.

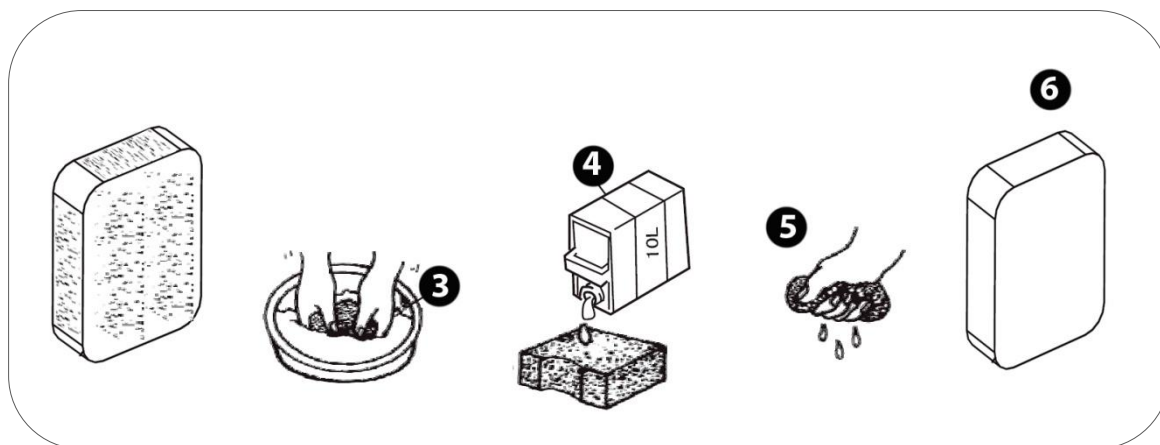
ПРИМІТКА: Ніколи не запускайте генератор без повітряного фільтра; інакше це призведе до швидкого стирання двигуна.

УВАГА: Не використовуйте для очищення фільтра бензин із низькою температурою спалаху або розчинники. Вони легкозаймисті та вибухонебезпечні за певних умов.

1. Відпустіть і зніміть затискачі кришки повітряного фільтра (2) і зніміть кришку.
2. Вийміть фільтруючий елемент (1).



3. Очистіть фільтр у водно-мильному розчині (3). Дайте йому повністю висохнути.
4. Занурте сухий фільтр в мастило, яке використовується в двигуні генератора(4).
5. Злийте надлишок мастила, натиснувши рукою на повітряний фільтр (5). (якщо буде надлишок мастила у фільтруючому елементі - генератор вироблятиме дим у вихлопі).
6. Після очищення та зливу (6) встановіть фільтруючий елемент у коробку фільтра та закрийте його гвинтом, що закриває кришку.



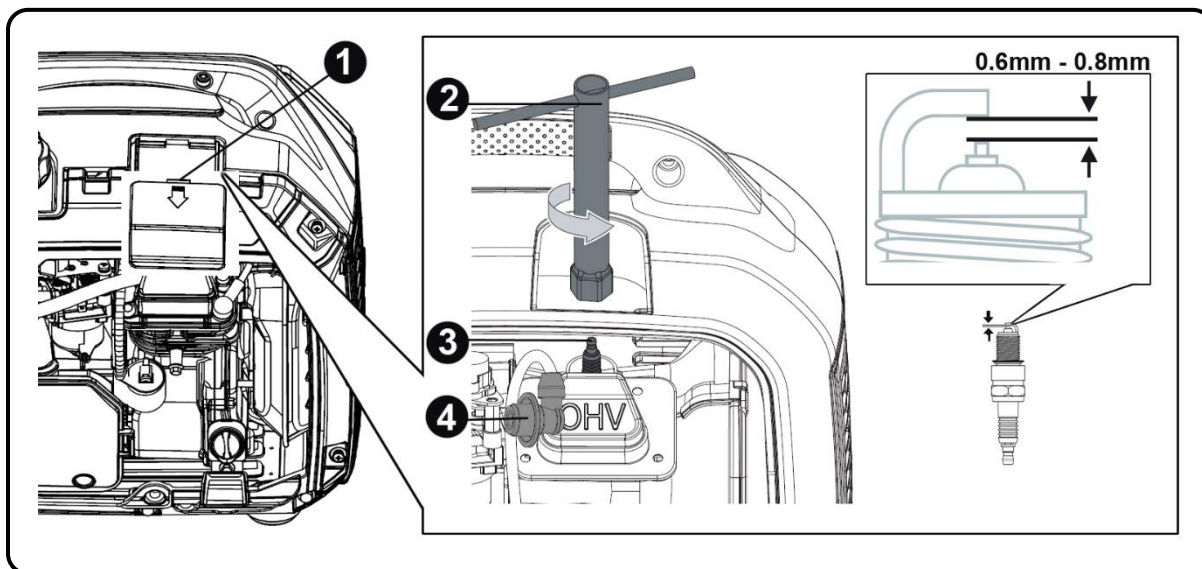
8.3 Обслуговування свічок запалювання

Рекомендовані свічки запалювання: TORCH F6RTC, NGK BP7ES, BOSCH WR3C.

1. Відкрийте велику кришку доступу для обслуговування (1)

2. Зніміть кришку свічки запалювання (4), витягнувши його.

3. Використовуючи свічковий ключ (2), вийміть свічку запалювання (1), відкрутивши її з двигуна (поверніть проти годинникової стрілки).



4. Огляньте свічку запалювання візуально. Замініть на нову, якщо ізолятор тріснув або сколився. Очистіть електрод тонкою дротяною щіткою, щоб очистити відкладення бруду.

5. Виміряйте відстань між електродами за допомогою манометра. Нормальне значення 0,6 - 0,7 мм. Якщо значення неправильне, обережно відрегулюйте отвір.

6. Обережно замініть свічку запалювання, почніть загвинчувати рукою, щоб не пошкодити різьбу. Після того, як свічка запалювання буде вкручена до кінця різьби, зробіть остаточну затяжку:

- Нові свічки на 1/2 оберту за допомогою свічкового ключа.
- Свічки запалювання від 1/8 до 1/4, які використовуються зі свічковим ключем.

7. Знову встановіть ковпачок свічки запалювання та закрийте свічку доступу, закріпивши її гвинтом.

ПРИМІТКА: Свічка запалювання повинна бути міцно затягнута. Незакріплена свічка може перегрітися і навіть пошкодити двигун. Так само надмірне затягування може пошкодити свічку запалювання і, що ще гірше, різьбу головки циліндра двигуна.

8.4 Технічне обслуговування іскрогасників

Максимально кожні 100 годин іскрогасник необхідно розбирати та чистити.

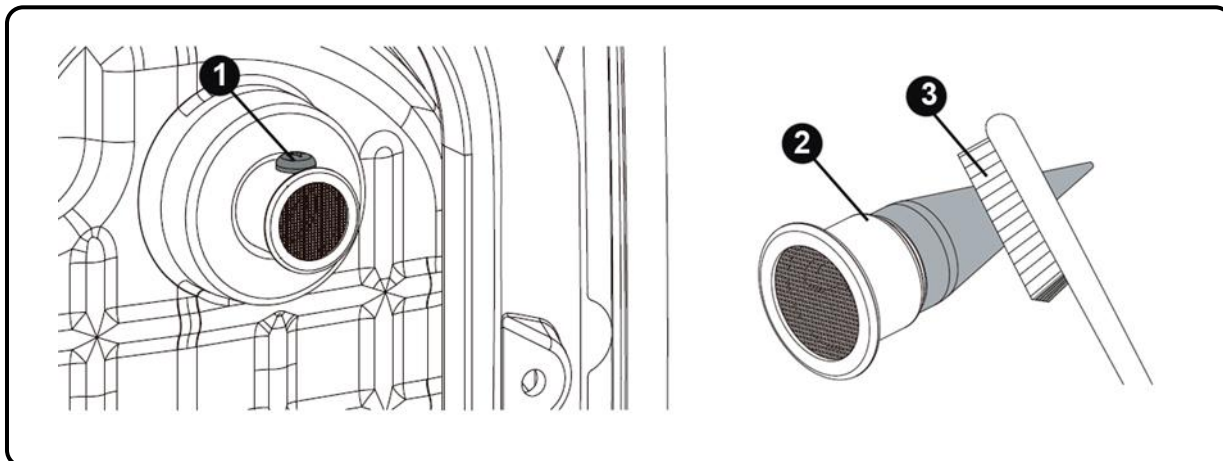
УВАГА: Якщо генератор використовувався нещодавно, він буде гарячим. Перед виконанням технічного обслуговування іскрогасника дайте генератору повністю охолонути.

1. Викрутіть гвинти, які тримають іскрогасник (1).

2. Вийміть іскрогасник (2) і за допомогою щітки (3) акуратно очистіть забруднення.

3. Знову встановіть іскрогасник.

У разі будь-якого погіршення іскрогасника замініть його. Знайдіть найближчого дистриб'ютора Genergy, щоб придбати новий.



9. Транспортування та зберігання

9.1 Транспортування генератора

Щоб уникнути проливання палива під час транспортування, завжди тримайте бензиновий кран у положенні «OFF». Закріпіть генератор так, щоб вона не рухалася.

ПРИМІТКА: Ніколи не ставте генератор на бік або обличчям донизу під час транспортування, тримайте її в природному робочому положенні весь час.

НЕБЕЗПЕКА: Ніколи не використовуйте генератор всередині транспортного засобу. Генератор слід використовувати лише в умовах хорошої вентиляції.

НЕБЕЗПЕКА: Не залишайте автомобіль припаркованим на сонці надовго, коли всередині знаходиться генератор. Надмірне підвищення температури може призвести до випаровування бензину та утворення вибухонебезпечного середовища в автомобілі.

УВАГА: Не переповнюйте бак, якщо генератор планується транспортувати.

УВАГА: Спорожніть паливний бак, коли генератор транспортується по вибоїстій дорозі або пересіченій місцевості.

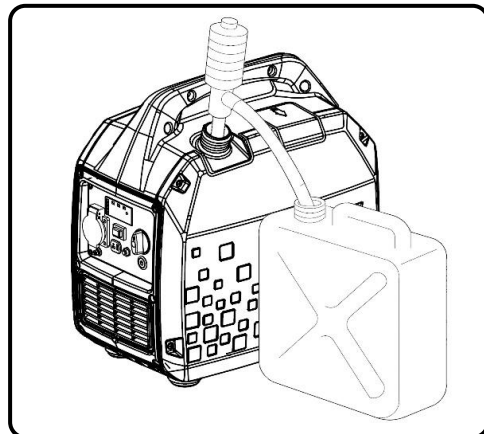
9.2 Зберігання генератора

Бензин втрачає свої властивості, через тривалий час, і залишає залишки, які можуть засмітити карбюратор, перешкоджаючи запуску після тимчасової перерви. Якщо генератор тимчасово не використовується (2-3 місяці і більше), необхідно злити весь бензин з бака і карбюратора.

1. За допомогою ручного всмоктуючого насоса спорожніть з паливного баку весь бензин та зберігайте його у відповідній ємності.

ПРИМІТКА: Не використовуйте звичайні пластикові пляшки, деякі пластики частково розкладаються при контакті з бензином і забруднюють його. Цей забруднений бензин може пошкодити двигун у разі повторного використання.

НЕБЕЗПЕКА: Бензин вибухонебезпечний і легкозаймистий. Ніколи не паліть і не створюйте полум'я під час роботи з бензином.

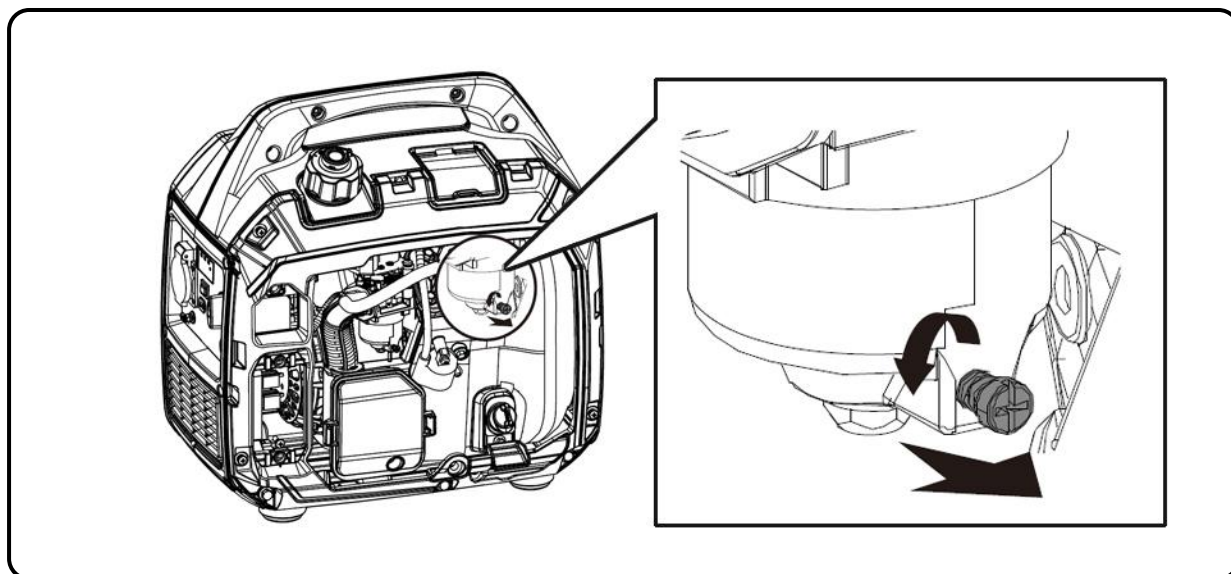


2. Додати присадку-стабілізатор бензину – відповідно до рекомендацій виробника – одна пляшка на кілька літрів бензину (див. технічні характеристики).

3. Знову залийте цей оброблений бензин у бак генератора. Запустіть генератор і дайте двигуну попрацювати протягом кількох хвилин, щоб оброблений бензин потік через вхідний контур.

4. Потім зупиніть двигун, повернувши паливник кран у положення “OFF”. Після зупинки поверніть його назад у положення “ON”. Таким чином, паливний кран відкритий.

5. За допомогою викрутки послабте зливний гвинт карбюратора та дайте бензину повністю стекти (див. малюнок нижче).



6. Після того, як карбюратор зпорожніє, закрутіть зливний гвинт. І поверніть паливник кран у положення “OFF”.

7. Замініть моторне мастило. Рекомендується, щоб двигун залишився з мастилом у хорошому стані.

8. Зніміть свічку запалювання і налейте в циліндр столову ложку чистого моторного мастила (10 ~ 20 мл). Обережно потягніть ручку запуску, це змусить двигун обертатися та розподіляти мастило. Потім знову встановіть свічку запалювання.

9. Повільно тягніть мотузку стартера, поки не відчуєте опір. У цей момент поршень піднімається в такті стиснення, а впускний і випускний клапани закриті. Це положення допомагає захистити двигун від внутрішньої корозії

10. Генератор має бути захищений упаковкою або накритий відповідною тканиною та зберігатися в стабільному, чистому та сухому місці, без вологи та прямого сонячного світла.

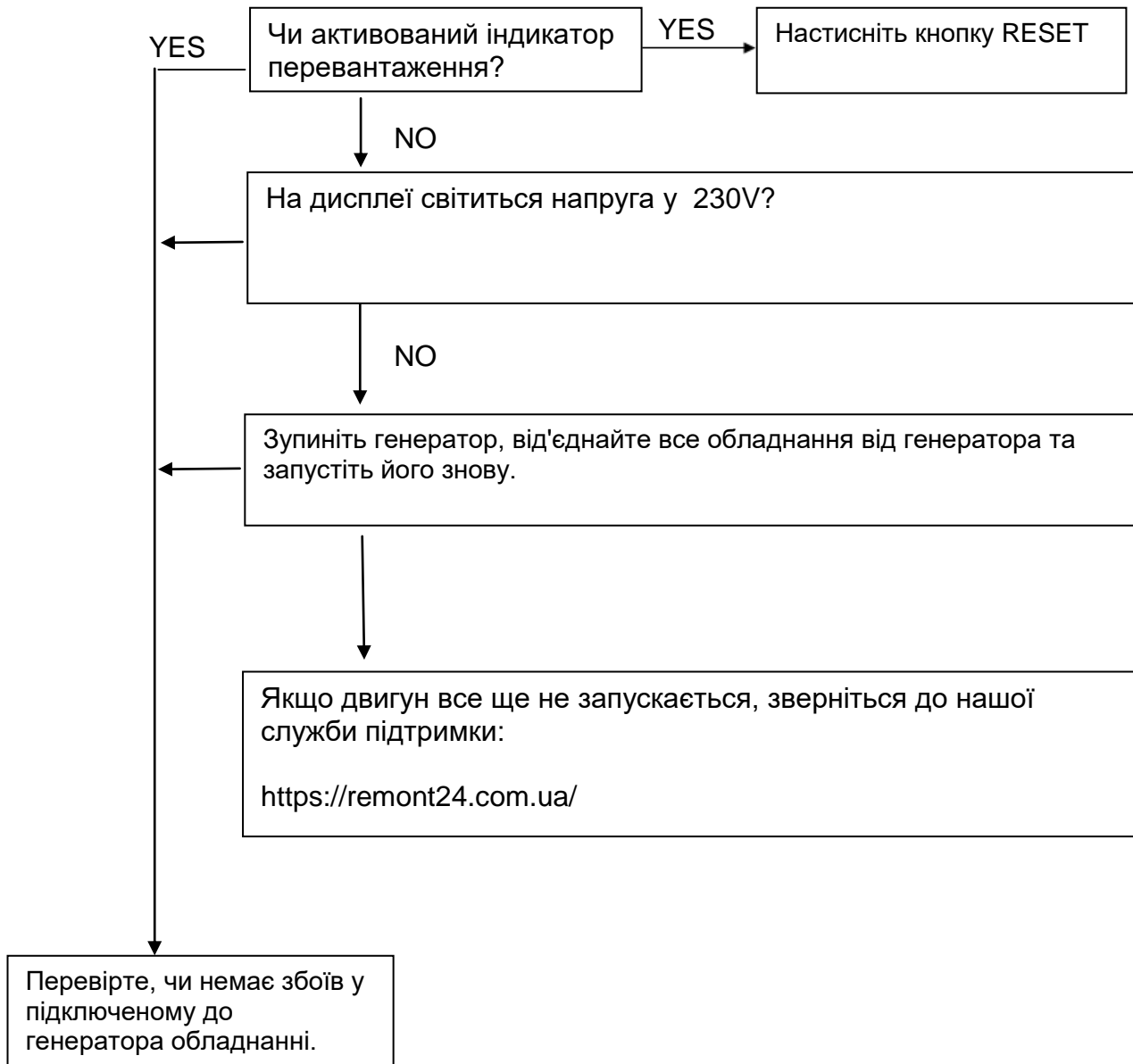
Альтернатива для уникнення дренажу палива: якщо з якоїсь причини неможливо повністю злити паливний бак, ви також можете залишити його повністю заповненим бензином і стабілізатором. Після додавання стабілізатора запустіть двигун і дайте йому працювати протягом 10 хвилин, щоб оброблений бензин витворився. Отже, закрийте паливний кран і продовжуйте працювати, поки він не зупиниться через брак палива.

10. Вирішення проблем:

- Якщо ви не можете запустити двигун:



- Не працює однофазне обладнання (230V), підключене до генератора:



11. Технічні характеристики

МОДЕЛЬ	LIMITED 2000I
Система регулювання—Напруга—Частота	INVERTER 230V 50Hz
АС 230V Максимальна потужність	2000Вт
АС 230V Номінальна потужність (COP)	1700Вт
АС 400V Максимальна потужність	-
АС 400V Номінальна потужність (COP)	-
Кількість фаз	1 фаза
Коефіцієнт потужності	1
Модель двигуна	SGI-79
Об'єм двигуна	79CC
Тип двигуна	Бензиновий, 4-ох тактний OHV, з повітряним охолодженням
Рівень звукового тиску (LpA) при 7 м (номінальний режим очікування)	53dB – 59dB
Максимальний звуковий тиск (CE-LWA) відповідно до 2000/14/EC	88dB
Тип запуску	Ручний
Об'єм паливного бака	4л
Витрата палива при 25% 50% 75% навантаженні	0.37 л/год — 0.57 л/год — 0.8 л/год
Максимальний час роботи при 25% 50% 75% навантаженні	10.8год — 7 год — 5год
Об'єм маслобака та тип масла	0.5л — SAE10W30, SAE10W40
Рівень ізоляції	F
Клас ізоляції	A
Клас продуктивності	G2
Стандартизація	ISO 8528-13:2016
Транспортний комплект	Ні
Розміри без / з ручками Д x Ш x В (см)	440 x 290 x 445мм
Вага машини/упаковка брутто (кг)	18.3кг

МОДЕЛЬ	LIMITED2000I (E-START)
Система регулювання—Напруга—Частота	INVERTER 230V 50Hz
АС 230V Максимальна потужність	2000Вт
АС 230V Номінальна потужність (COP)	1700Вт
АС 400V Максимальна потужність	-
АС 400V Номінальна потужність (COP)	-
Кількість фаз	1 фаза
Коефіцієнт потужності	1
Модель двигуна	SGI-79
Об'єм двигуна	79CC
Тип двигуна	Бензиновий, 4-ох тактний OHV, з повітряним охолодженням
Рівень звукового тиску (LpA) при 7 м (номінальний режим очікування)	53dB – 59dB

Максимальний звуковий тиск (CE-LwA) відповідно до 2000/14/EC	88dB
Тип запуску	Ручний - електричний
Об'єм паливного бака	4л
Витрата палива при 25% 50% 75% навантаженні	0.37 л/год — 0.57 л/год — 0.8 л/год
Максимальний час роботи при 25% 50% 75% навантаженні	10.8 год — 7 год — 5 год
Об'єм маслобака та тип масла	0.5л — SAE10W30, SAE10W40
Рівень ізоляції	F
Клас ізоляції	A
Клас продуктивності	G2
Стандартизація	ISO 8528-13:2016
Транспортний комплект	Ні
Розміри без / з ручками Д x Ш x В (см)	440 x 290 x 445мм
Вага машини/упаковка брутто (кг)	19кг

МОДЕЛЬ	LIMITED 1500I
Система регулювання—Напруга—Частота	INVERTER 230V 50Hz
АС 230V Максимальна потужність	1600Вт
АС 230V Номінальна потужність (COP)	1400Вт
АС 400V Максимальна потужність	-
АС 400V Номінальна потужність (COP)	-
Кількість фаз	1 фаза
Коефіцієнт потужності	1
Модель двигуна	SGI-79
Об'єм двигуна	79CC
Тип двигуна	Бензиновий, 4-ох тактний OHV, з повітряним охолодженням
Рівень звукового тиску (LpA) при 7 м (номінальний режим очікування)	52dB – 58dB
Максимальний звуковий тиск (CE-LwA) відповідно до 2000/14/EC	87dB
Тип запуску	Ручний
Об'єм паливного бака	4л
Витрата палива при 25% 50% 75% навантаженні	0.37 л/год — 0.53 л/год — 0.67 л/год
Максимальний час роботи при 25% 50% 75% навантаженні	11 год — 7.5 год — 6 год
Об'єм маслобака та тип масла	0.5л — SAE10W30, SAE10W40
Рівень ізоляції	F
Клас ізоляції	A
Клас продуктивності	G2
Стандартизація	ISO 8528-13:2016
Транспортний комплект	Ні
Розміри без / з ручками Д x Ш x В (см)	440 x 290 x 445мм
Вага машини/упаковка брутто (кг)	18кг

Вимірювання рівня шуму:

- ✓ Рівень шуму на відстані 7 м – це середній рівень звуку (LpA), отриманий у чотирьох напрямках і на відстані 7 метрів від генератора.

ПРИМІТКА: Рівень шуму може помітно змінюватися в різних середовищах.

Використовуються гармонізовані стандарти

ISO8528-13:2016: Поршневі генераторні установки з двигуном внутрішнього згорання

Застосовні директиви ЄС

2006/42/EC:	Директива щодо машин
EU/2016/1628:	Викиди машин, що працюють від двигуна
2014/30/EU:	Електромагнітна сумісність
2014/35/EU:	Директива про низьку напругу
2000/14/EC (amended 2005/88/EC):	Директива щодо шуму

Екологічна корекція

Специфікації потужності вказані з такими значеннями:

Висота: 0 м

Температура навколишнього середовища: 25°C

Відносна вологість: 30%

Фактор “А” поправки на навколишнє середовище (температура та висота):

Висота (метри)	Температура навколишнього середовища (°C)				
	25	30	35	40	45
0	1	0,98	0,96	0,93	0,90
500	0,93	0,91	0,89	0,87	0,84
1000	0,87	0,85	0,82	0,80	0,78
2000	0,75	0,73	0,71	0,69	0,66
3000	0,64	0,62	0,6	0,58	0,56
4000	0,54	0,52	0,5	0,48	0,46

Фактор “Б” екологічна корекція (вологість):

- ✓ Відносна вологість 60 % поправочний коефіцієнт C - 0,01
- ✓ Відносна вологість 80% поправочний коефіцієнт C - 0,02
- ✓ Відносна вологість 90% поправочний коефіцієнт C - 0,03
- ✓ Відносна вологість 100% поправочний коефіцієнт C - 0,04

Приклад розрахунку потужності за атмосферними умовами.

3кВт генератор, висота: 1000м, Температура: 35°C, Вологість: 80%

$$\begin{array}{ccccccc} \text{Номинальна потужність} & \times & (\text{Фактор А} & - & \text{Фактор Б}) & = & \text{Фактична потужність} \\ \downarrow & & \downarrow & & \downarrow & & \downarrow \\ 3 & \times & (0.82 & - & 0.02) & = & 2.4KW \end{array}$$

12. Інформація про гарантію

На ваш генератор надається така гарантія:

- ✓ 12 місяців для машин, які виставляються кінцевим споживачам (фізичним особам).

Гарантія поширюється на будь-які дефекти генератора протягом гарантійного періоду, якщо технічне обслуговування та догляд за машиною були належними. Гарантія поширюється на будь-які необхідні запчастини, а також на роботу.

Гарантія не поширюється на витратні матеріали (фільтри, акумулятори, свічки запалювання) або операції з профілактичного обслуговування. Нормальний знос компонентів також не покривається.

Гарантія діє за умов дотримання всіх застережень та правил експлуатації в даній інструкції та при проходженні періодичного технічного обслуговування. Гарантія діє за наявності чеку або квитанції про придбання генератора та заповненого нижче гарантійного талону.

З питань сервісного обслуговування звертайтеся за місцем придбання або за адресою офіційного сервісного центру:

Київська обл, Києво-Святошинський район, с. Петропавлівська Борщагівка, вул. Петропавлівська 4.
<https://remont24.com.ua/>

Ексклюзивний дистриб'ютор ТМ «GENERGY» в Україні – АТ «Альцест».

Київська обл, Києво-Святошинський район, с. Петропавлівська Борщагівка, вул. Петропавлівська 4.
www.e-altsest.com

Модель

Серійний номер

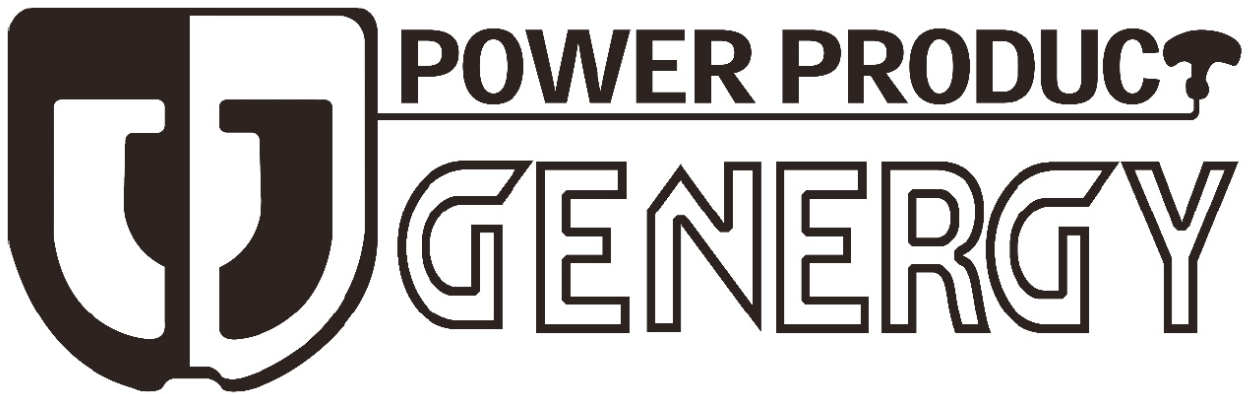
М.П.

Дата продажу « ____ » _____ 20__ р.

Продавець _____

Покупець _____

(з умовами гарантії ознайомлений, передпродажну перевірку здійснено, до зовнішнього вигляду та якості роботи обладнання претензій не маю)



Service notes
Позначки сервісної служби
Для отметок службы сервиса

