



Perfelli

ispirazione italiana

Інструкція з експлуатації кухонної мийки
Инструкция по эксплуатации кухонной мойки
Manual for use of Kitchen Sinks



Шановний користувачу!

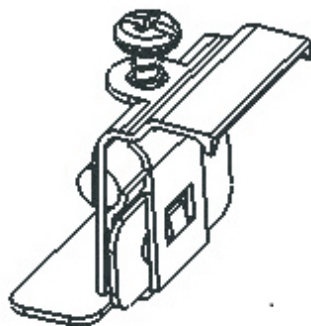
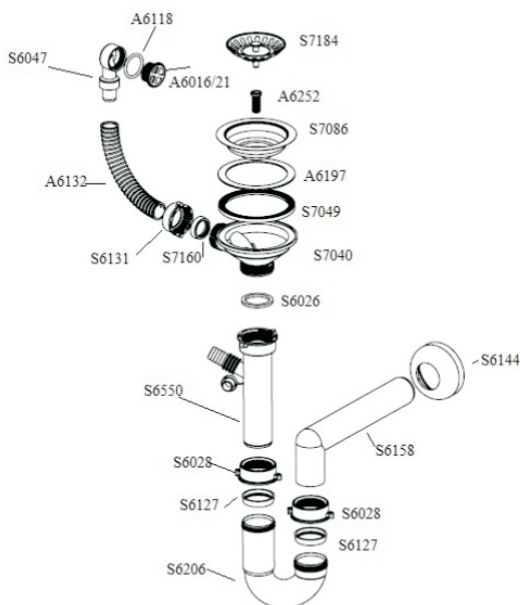
Дякуємо Вам за придбання кухонної мийки торгової марки "Perfelli". Кухонні мийки ТМ "Perfelli" виготовлені за унікальною технологією, з гранітної крихти та акрилової смоли. Дане поєднання матеріалів забезпечує виробу гігієнічність, надійність і високу стійкість до механічного і температурного впливу.



Можлива незначна різниця в кольорі моделі мийки купленої Вами в магазині і тієї, що зображена в каталозі.

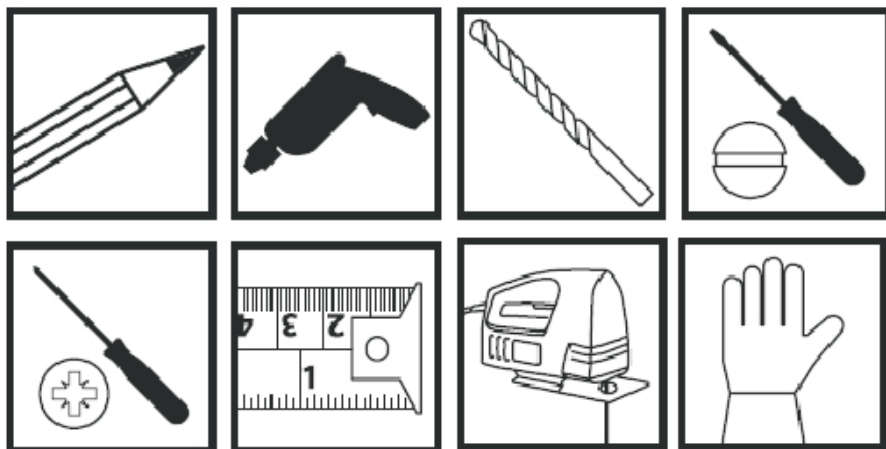
1. ПЕРЕД ВСТАНОВЛЕННЯМ КУХОННОЇ МИЙКИ:

1.1. Після придбання обережно розпакуйте товар і перевірте його; переконайтеся, що в комплекті присутні всі деталі згідно характеристикам товару.



1.2. Якщо товар пошкоджений або в комплекті не вистачає певних деталей, зверніться до постачальника.

1.3. Перед установкою переконайтеся, що всі необхідні інструменти знаходяться під рукою і вам вистачає вільного простору. Місце встановлення повинно бути сухим.



1.4. Якщо Ви не впевнені, що зможете самостійно встановити мийку, зверніться за допомогою до фахівця по сантехніці або зверніться в спеціалізований сервісний центр.

1.5. УВАГА: Будьте обережні при роботі з товаром. У разі неправильної установки він може легко розбитися, послужити причиною травми або завдати шкоди вашій власності.

1.6. Не кидайте в раковину важкі або гострі предмети.



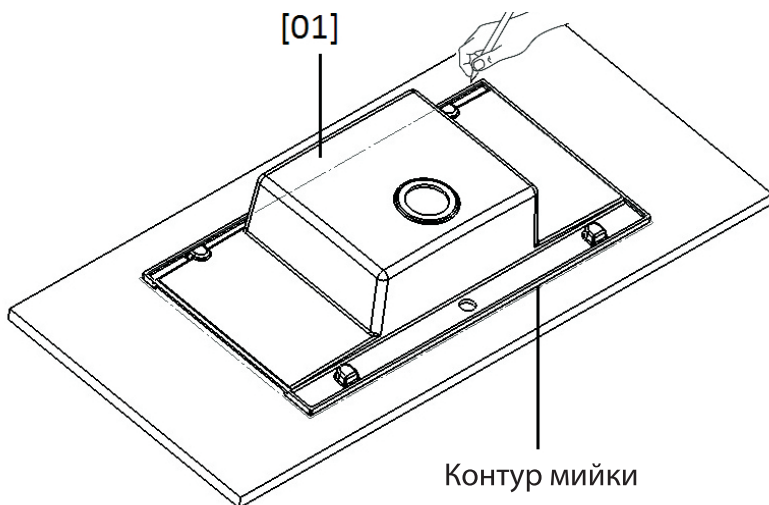
Гарантія не поширюється в разі пошкоджень при неправильному транспортуванні або монтажу.

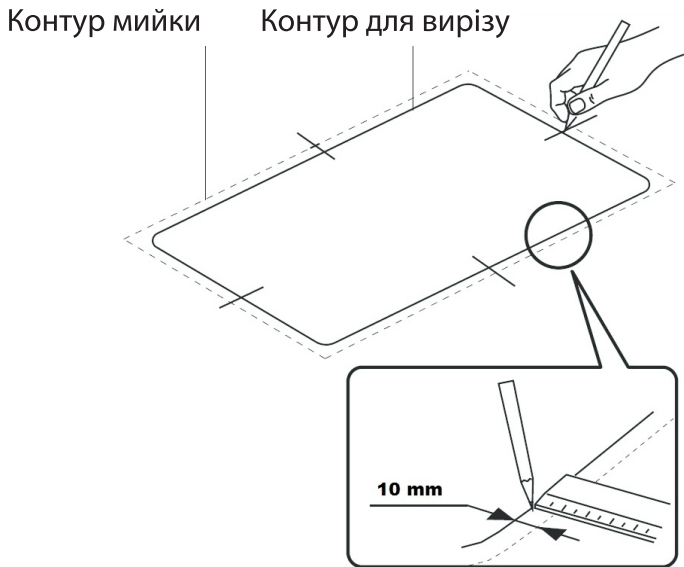
2. ЗАСТЕРЕЖЕННЯ

- 2.1. Товар призначений тільки для побутового застосування.
- 2.2. **УВАГА:** НЕ затягуйте кріплення занадто сильно, так як це може пошкодити товар.
- 2.3. **УВАГА:** Перед використанням переконайтеся, що раковина надійно закріплена.
- 2.4. У разі недотримання запобіжних заходів, товар може легко розбитися, послужити причиною травми або завдати шкоди власності.
- 2.5. Будьте обережні з гострими краями. Рекомендується проводити установку мийки в рукавичках.
- 2.6. Уникайте використання відбілюючих засобів і побутової хімії.
- 2.7. Використовуйте підставки, щоб уникнути прямого контакту гарячих предметів з поверхнею мийки.
- 2.8. Не використовуйте металеві мочалки для очищення забруднень.

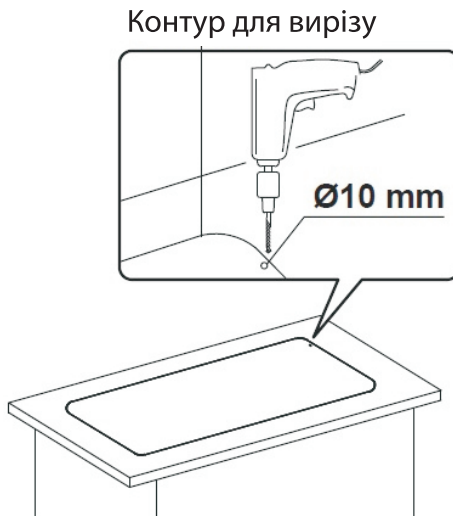
3. ІНСТРУКЦІЯ ПО ВСТАНОВЛЕННЮ

- 3.1. Бережно розмістіть раковину на поверхні, де вона буде розташована і окресліть контур олівцем. На відстані 10 мм. від проведеного контуру окресліть ще один; зробіть отвір у стільниці ближче до лінії розмітки. Виріжте отвір у стільниці по другій, внутрішній лінії.

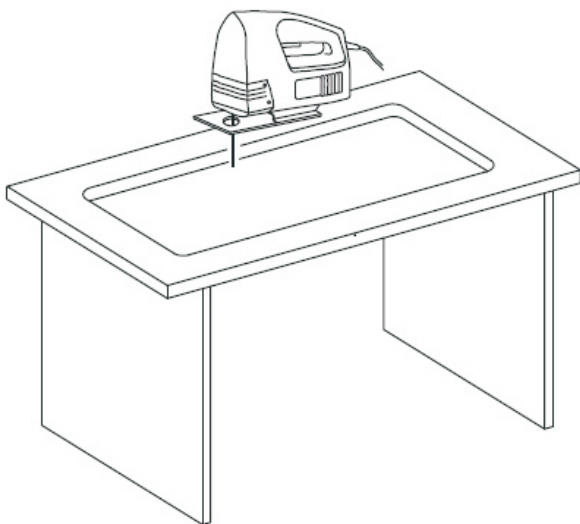




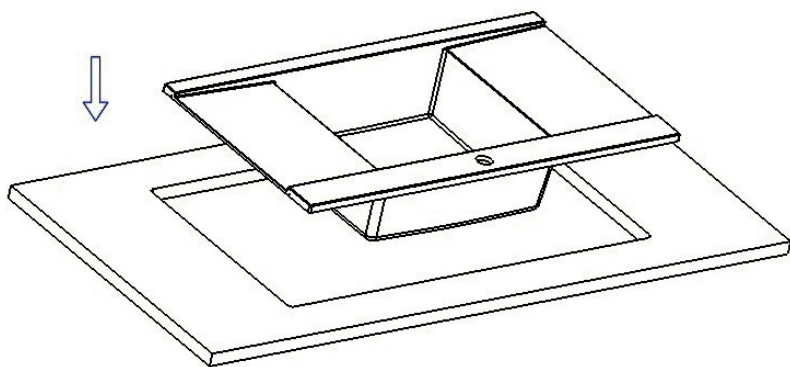
3.2. Щоб вставити пилку, просвердліть перший отвір свердлом (всередині контуру для вирізу).



3.3. Ретельно випилити отвір по контуру вирізу.

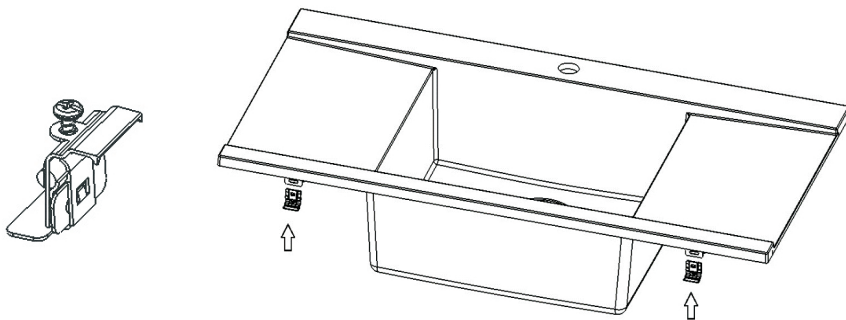


3.4. Розмістіть раковину на стільниці і зістикуйте отвори з мітками.

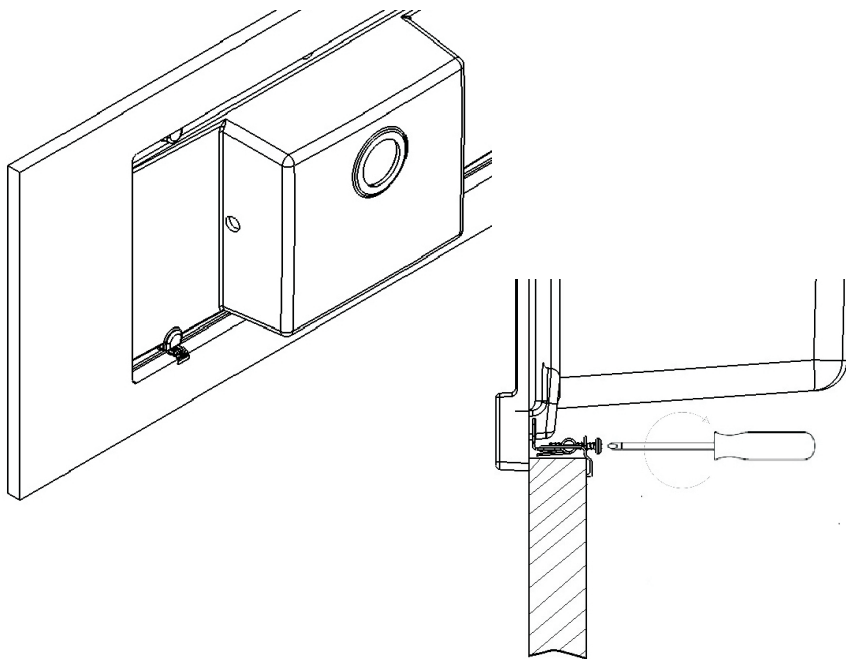


3.5. Прикріпіть трубки зливу-переливу і сифон до мийки.

3.6. Встановіть кріплення.



3.7. Ретельно затягніть затискачі кріплення мийки на стільниці.



Корисні поради:

1. Для очищення раковини використовуйте рідину для миття посуду або інший рідкий миючий засіб.
2. Ніколи не використовуйте миючі засоби, що містять абразивні матеріали (чистячі креми або пасти), так як вони можуть зіпсувати покриття. Наполегливо не рекомендується чистити раковину жорсткими гострими інструментами або щітками, які можуть пошкодити поверхню.
3. Ніколи не чистіть раковину сильними кислотами, аміаком, гідроксидом натрію, сильними розчинниками, відбілювачами або іншими агресивними хімічними речовинами.
4. Якщо у вас жорстка вода, не допускайте утворення осаду. Для видалення відкладень накипу виробник рекомендує використовувати розведений оцет або лимонний сік. Не залишайте в мийці продукти, які можуть забарвлювати поверхню (каву, чай, металевий посуд). Такі плями буде важко видалити.

УМОВИ ГАРАНТІЇ

Гарантійний термін виробу становить 5 років і обчислюється з дня покупки. Гарантія поширюється на кухонні мийки Perfelli, які були встановлені відповідно до інструкції по монтажу і експлуатувалися належним чином відповідно до рекомендацій виробника по експлуатації та догляду за виробом.

Гарантія поширюється на всі виробничі дефекти і дефекти матеріалів виготовлення. Гарантія дійсна тільки при вірному заповненні гарантійного талону, наявності касового або товарного чека з вказівкою дати і місця покупки.

Дана гарантія не дійсна у випадках недотримання інструкцій по монтажу, обслуговування і догляду; ушкодження при транспортуванні, установці і неправильної експлуатації; ремонті або переробки виробу сторонніми особами (неуповноваженими для проведення таких робіт); використанні виробу не за його функціональним призначенням. Механічне пошкодження, подряпини, сліди водяного нальоту, а також природна зносостійкість комплектуючих з гарантії виключаються.

Уважаемый пользователь!

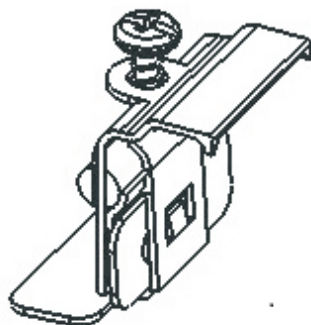
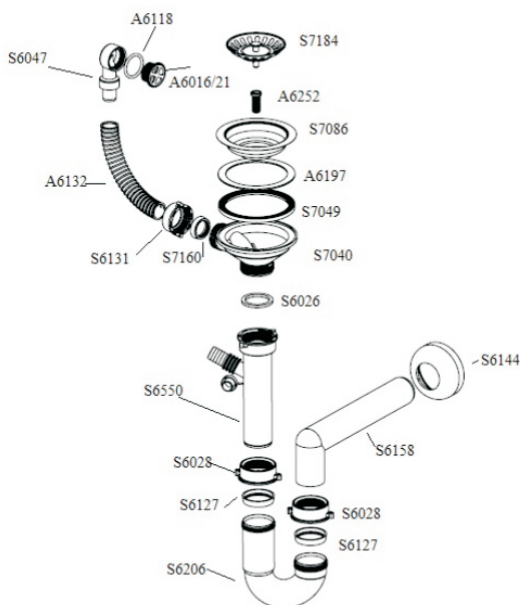
Благодарим Вас за приобретения кухонной мойки торговой марки "Perfelli". Кухонные мойки ТМ "Perfelli" изготовлены по уникальной технологии, из гранитной крошки и акриловой смолы. Данное сочетание материалов обеспечивает изделию гигиеничность, надежность и высокую устойчивость к механическому и температурному воздействию.



Возможна незначительная разница в цвете модели купленной Вами в магазине и той, что изображена в каталоге.

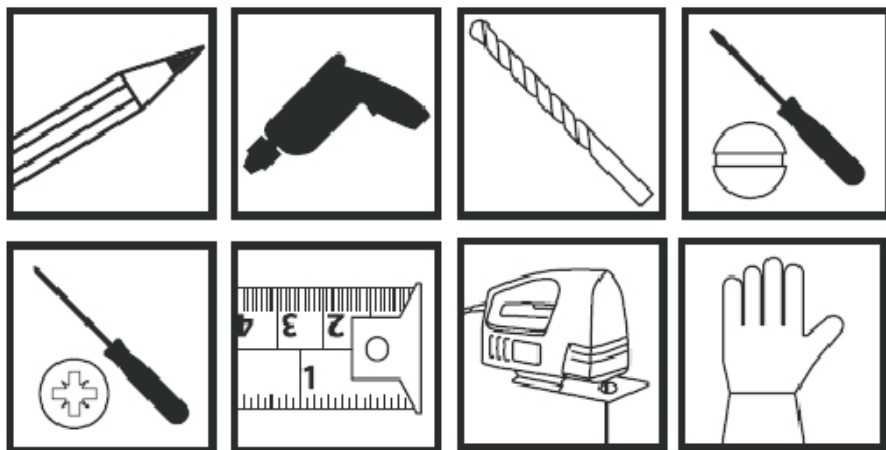
1. ПЕРЕД УСТАНОВКОЙ РАКОВИНЫ:

1.1. После приобретения осторожно распакуйте товар и проверьте его; убедитесь, что в комплекте присутствуют все детали согласно характеристикам товара.



1.2. Если товар поврежден или в комплекте не хватает определенных деталей, обратитесь к поставщику.

1.3. Перед установкой убедитесь, что все необходимые инструменты находятся под рукой и вам хватает свободного пространства. Место установки должно быть сухим.



1.4. Если Вы не уверены, что сможете самостоятельно установить раковину, обратитесь за помощью к специалисту по сантехнике или обратитесь в специализированный сервисный центр.

1.5. ВНИМАНИЕ: Соблюдайте осторожность при работе с товаром. В случае неправильной установки он может легко разбиться, послужить причиной травмы или нанести ущерб вашей собственности.

1.6. Не роняйте в раковину тяжелые или острые предметы.



Гарантия не распространяется в случае повреждений при неправильной транспортировке или монтажа.

2. МЕРЫ ПРЕДОСТОРОЖНОСТИ

2.1. Товар предназначен только для бытового применения.

2.2. ВНИМАНИЕ: НЕ затягивайте крепления слишком сильно, т.к это может повредить товар.

2.3. ВНИМАНИЕ: Перед использованием убедитесь, что раковина надежно закреплена.

2.4. В случае несоблюдения мер предосторожности, товар может легко разбиться, послужить причиной травмы или нанести ущерб собственности.

2.5. Будьте осторожны с острыми краями. Рекомендуется проводить установку раковины в перчатках.

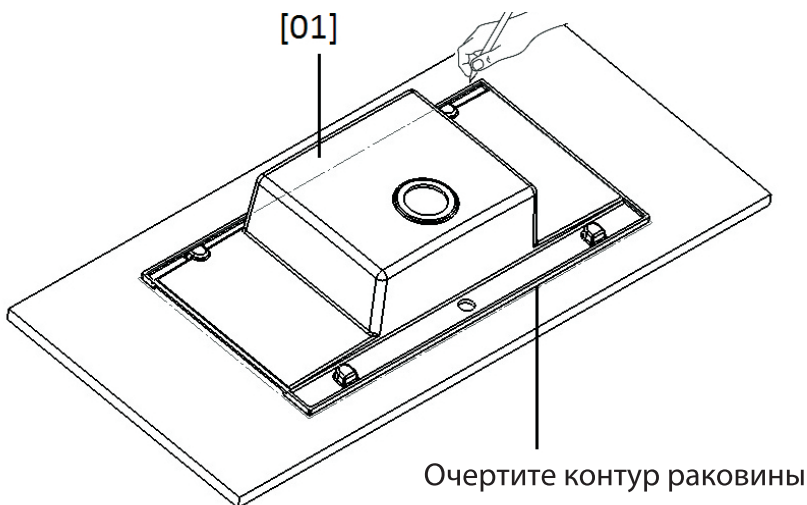
2.6. Избегайте использования отбеливающих средств и бытовой химии.

2.7. Используйте подставки, чтобы избежать прямого контакта горячих предметов с поверхностью раковины.

2.8. Не используйте металлические мочалки для очищения загрязнений.

3. ИНСТРУКЦИЯ ПО УСТАНОВКЕ

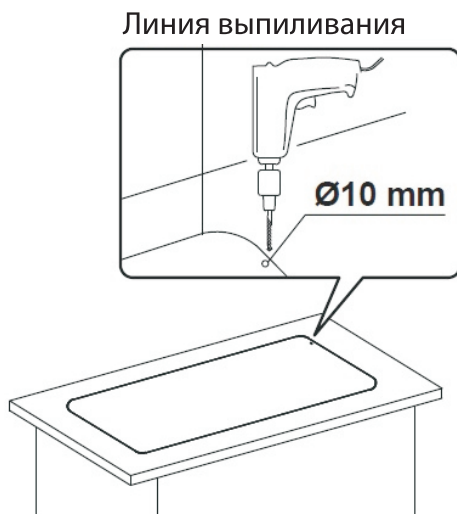
3.1. Аккуратно разместите раковину на поверхности, где она будет расположена и очертите контур карандашом. На расстоянии 10 мм. от проведенного контура очертите еще один; сделайте отверстие в столешнице ближе к линии разметки. Вырежьте отверстие в столешнице по второй, внутренней линии.



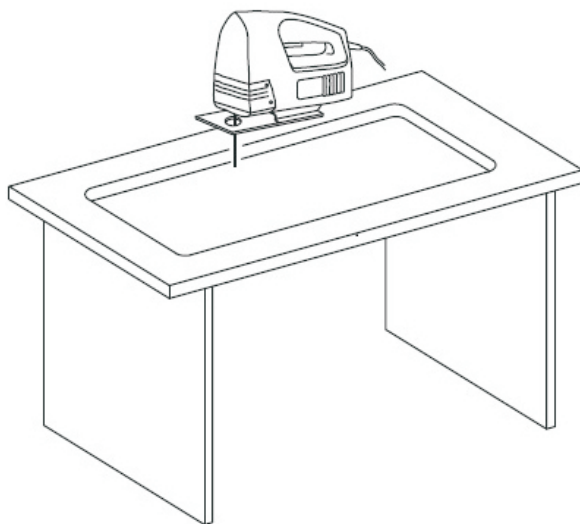
Очертите контур раковины Линия выпиливания



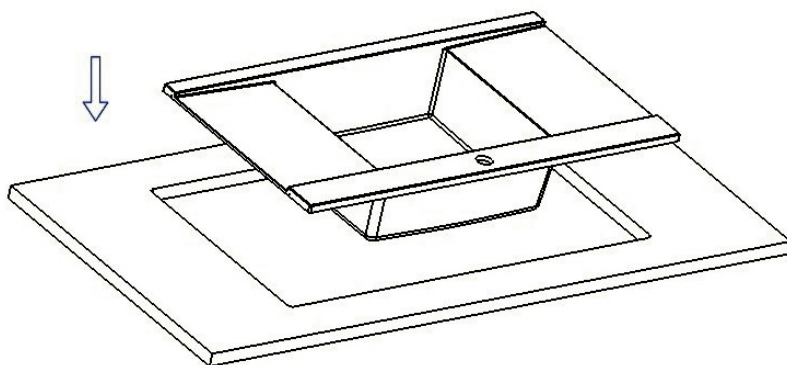
3.2. Чтобы вставить пилу, просверлите первое отверстие сверлом (внутри линии реза).



3.3. Аккуратно выпилите отверстие по линии реза.

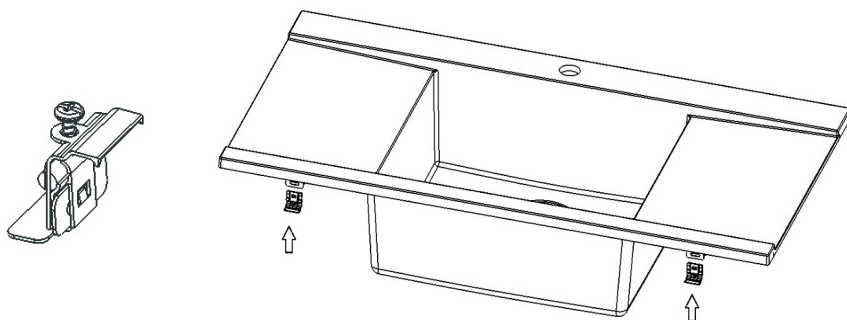


3.4. Разместите раковину на столешнице и состыкуйте отверстия с метками.

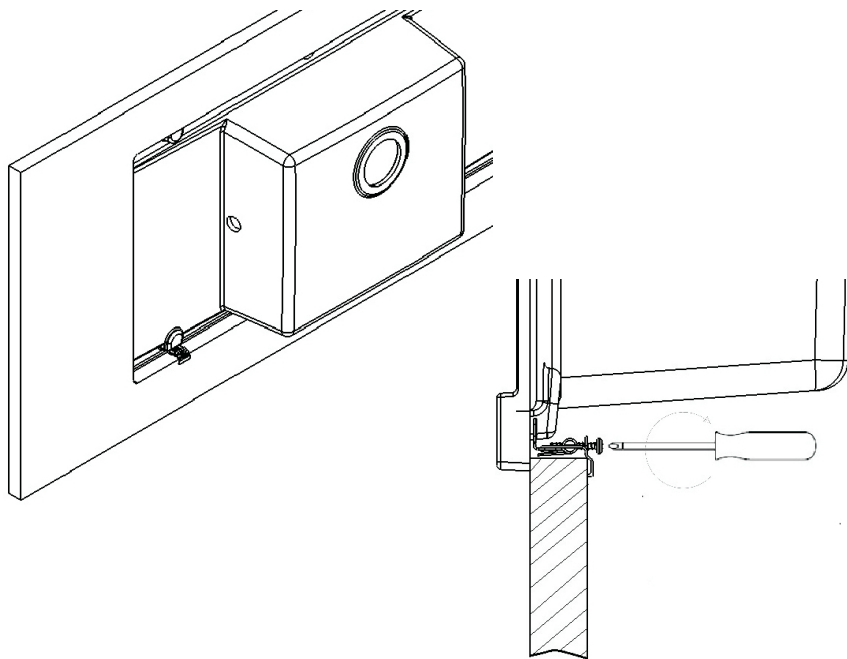


3.5. Прикрепите трубы слива-перелива и сифон к раковине.

3.6. Установите крепления.



3.7. Аккуратно затяните зажимы крепления раковины на столешнице.



Полезные советы:

1. Для чистки раковины используйте жидкость для мытья посуды или другое жидкое моющее средство.
2. Не используйте чистящие средства, содержащие абразивные материалы (чистящие кремы или пасты) , так как они могут испортить покрытие. Настоятельно не рекомендуется чистить раковину грубыми острыми инструментами или щетками, которые могут повредить поверхность.
3. Никогда не чистите раковину сильными кислотами, аммиаком, гидроксидом натрия, сильными растворителями, отбеливателями или другими агрессивными химическими веществами.
4. Если у вас жесткая вода, не допускайте образования осадка. Для удаления отложений накипи производитель рекомендует использовать разбавленный уксус или лимонный сок. Не оставляйте в раковине продукты, которые могут окрашивать поверхность (кофе, чай, металлическая посуда). Такие пятна будет трудно удалить.

УСЛОВИЯ ГАРАНТИИ

Гарантийный срок изделия составляет 5 лет и исчисляется со дня покупки. Гарантия распространяется на кухонные мойки Perfelli, которые были установлены в соответствии с инструкцией по монтажу и эксплуатировались надлежащим образом в соответствии с рекомендациями производителя по эксплуатации и уходу за изделием.

Гарантия распространяется на все производственные дефекты и дефекты материалов изготовления. Гарантия действительна только при правильном заполнении данного талона, наличии кассового или товарного чека с указанием даты и места покупки.

Данная гарантия не действительна в случаях несоблюдения инструкций по монтажу, обслуживанию и уходу; повреждения при транспортировке, установке и неправильной эксплуатации; ремонта или переделки изделия посторонними лицами (не уполномоченными для проведения таких работ); использования изделия не по его функциональному назначению. Механические повреждения, царапины, следы водного налета, а также естественный износ комплектующих из гарантии исключаются.

Dear customer!

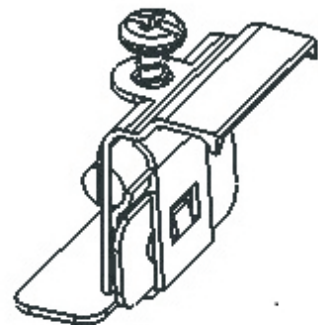
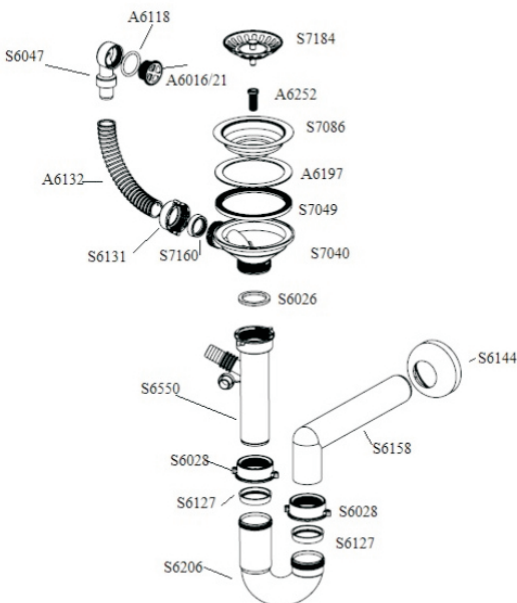
Thank you for your purchase of kitchen sink trademark "Perfelli". Our products are made in 80% of coloured quartz grains and 20% of resin compound bonding the grains. This combination of materials provides a hygiene product, reliability and high resistance to mechanical and thermal effects.



Slight variance in the colour of the sink is possible.

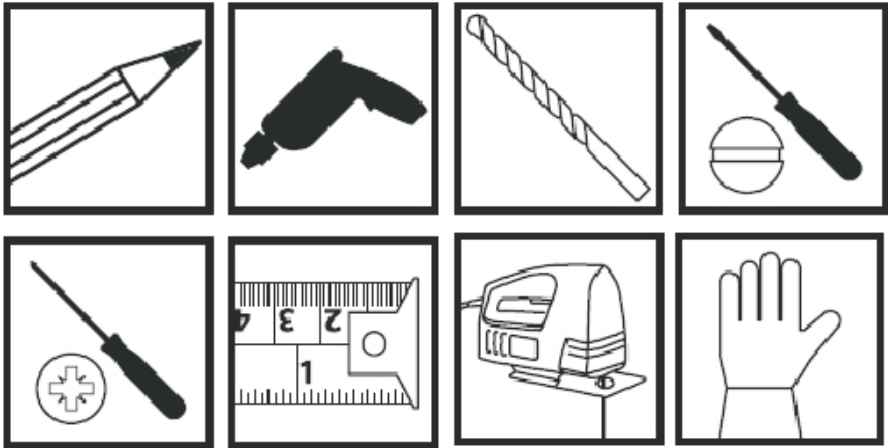
1. BEFORE SINK INSTALLATION

1.1. After the purchase carefully unpack the sink and check its condition is satisfactory; also check the accessories listed below are complete.



1.2. If any damage is found or any item missing then please report this back to the store of purchase.

1.3. When you are ready to start, make sure you have the right tools to hand, plenty of space and a dry area for assembly.



1.4. If you are in any doubt as to how to install this product, consult a technically competent person.

1.5. CAUTION: Fragile - handle the product with care. This product may cause personal injury, property damage or break easily if not handled, positioned and installed with care.

1.6. Do not strike the sink with hard or pointed items.



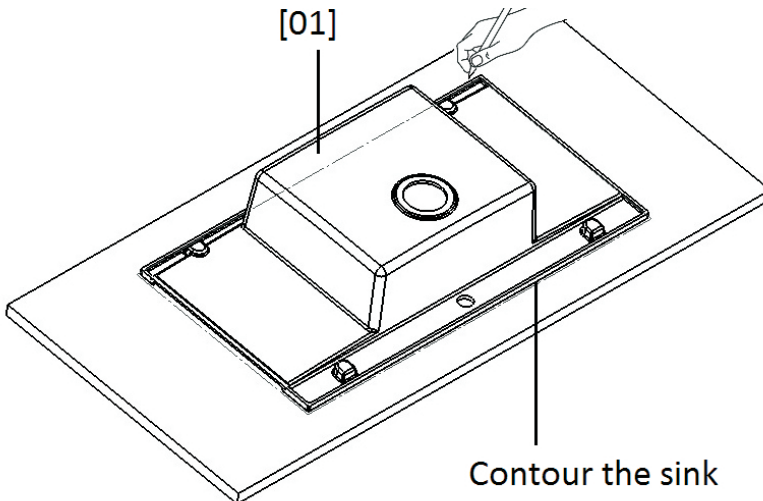
The guarantee does not apply in the case of damage due to improper transportation or installation.

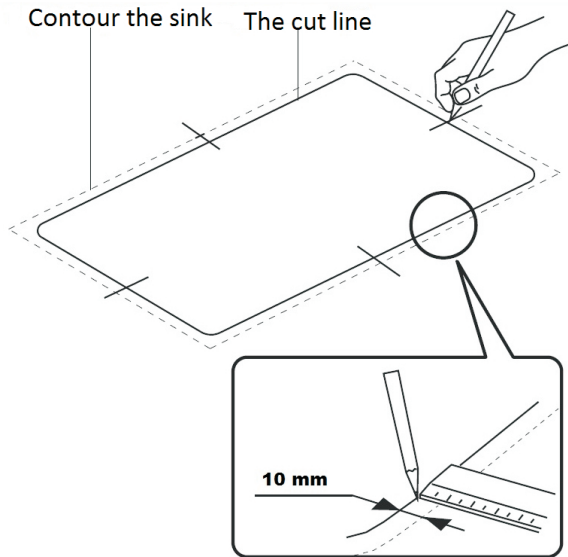
2. SAFETY

- 2.1. For domestic use only.
- 2.2. **CAUTION:** DO NOT overtighten the fixings otherwise it may damage the product.
- 2.3. **CAUTION:** Always ensure the product is securely fitted before use.
- 2.4. Failure to follow these instructions may result in personal injury, damage to the product and property damage.
- 2.5. Beware of sharp edges. It is recommended that you wear gloves when handling the sink during installation.
- 2.6. Avoid bleaches or household chemicals coming in contact with your sink.
- 2.7. Use a trivet or mat to avoid direct contact of very hot objects to the sink surface.
- 2.8. Never use steel wool.

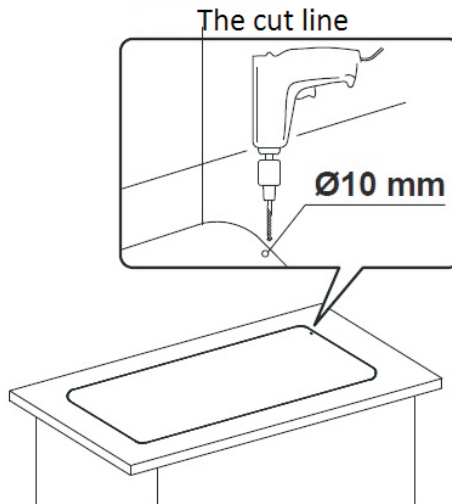
3. INSTALLATION PROCEDURE

- 3.1. Carefully place the sink top down on the working surface where it is to be installed and mark the contour of the sink on the working surface with a pencil. Draw another line at a distance of 10 mm from the first one and cut a hole in the worktop along the second, internal line.

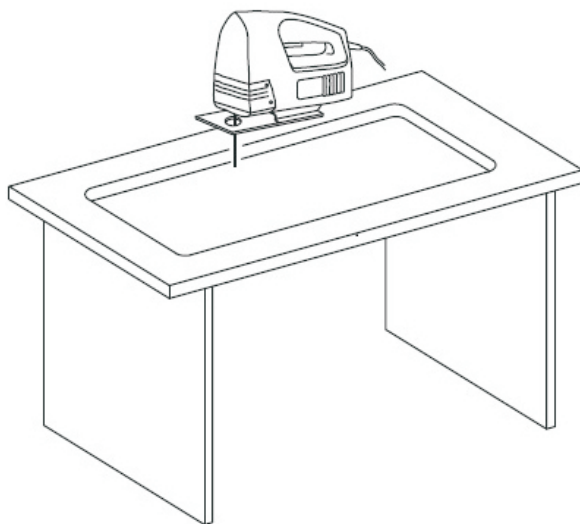




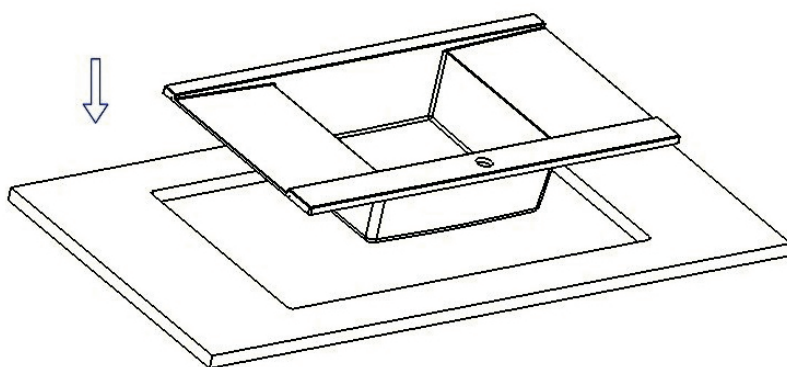
3.2. Start by drilling a pilot hole (inside the cut-out line) to allow access for the jigsaw blade.



3.3. Using the jigsaw carefully cut along the cut-out hole.

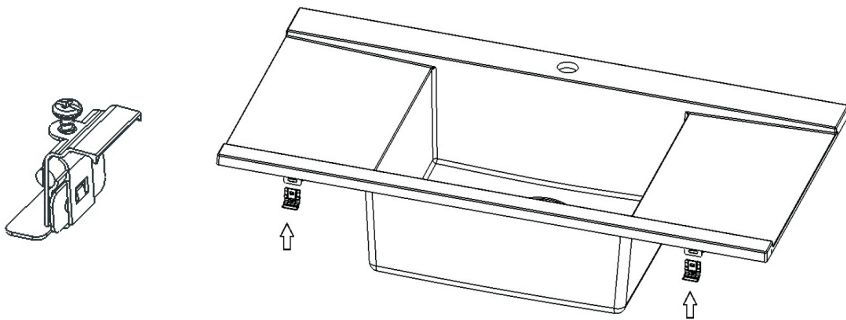


3.4. Place the sink in the worktop hole and punch holes in the marked locations.

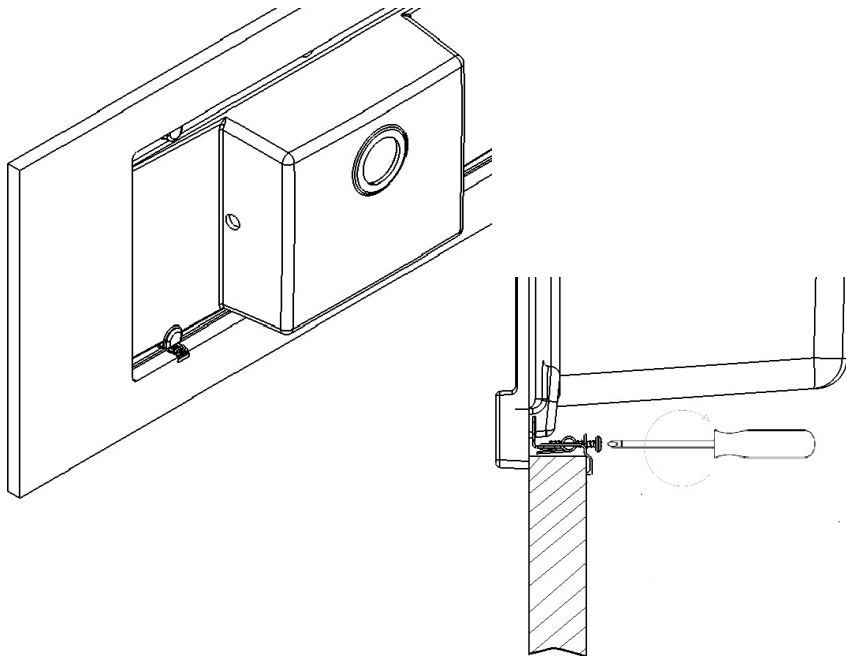


3.5. Attach the drains, overflow pipes and traps to the sink.

3.6. Install the fittings.



3.7. Carefully tighten the clips fastening the sink to the worktop.



The 4 golden rules for care

1. Clean the sink using dishwasher liquid or other fluid detergent.
2. Do not use cleaning agents containing abrasives, such as cleaning creams or pastes, as they may tarnish the surface. We strongly advise against cleaning the sink with rough, sharp-edged tools or brushes which might damage the surface.
3. Never clean the sink with strong acids, ammonia, sodium hydroxide, strong solvents, whiteners or other invasive chemicals.
4. In case of hard water remember not to allow the formation of any residue. The manufacturer recommends diluted vinegar or lemon juice to remove the scale deposits. Avoid leaving agents which might easily colour the surface (coffee, tea, metal kitchen utensils) as the stains may be difficult to remove.

CONDITIONS OF WARRANTY

The warranty period of the product is 5 years and shall be calculated from the date of purchase. The warranty applies to kitchen sinks Perfelli, which were established in accordance with the instructions on installation and operated properly in accordance with the manufacturer's recommendations on the operation and maintenance of the product.

The warranty covers all manufacturing defects and defects of manufacturing materials. The warranty is valid only if the correct filling of the coupon, cash voucher or sales receipt showing the date and place of purchase.

This warranty does not apply in cases of non-compliance with the installation instructions, operation and maintenance; damage during transport, installation and improper operation; repair or alteration of the product by unauthorized persons (not authorized to carry out such works); the use of the product for its functional purpose. Mechanical damage, scratches, traces of water raid , as well as wear and tear parts excluded from the warranty.



Perfelli

ispirazione italiana

Служба технічної підтримки:
Служба технической поддержки:
Technical support service:

0 800 217 777

www.perfelli.com