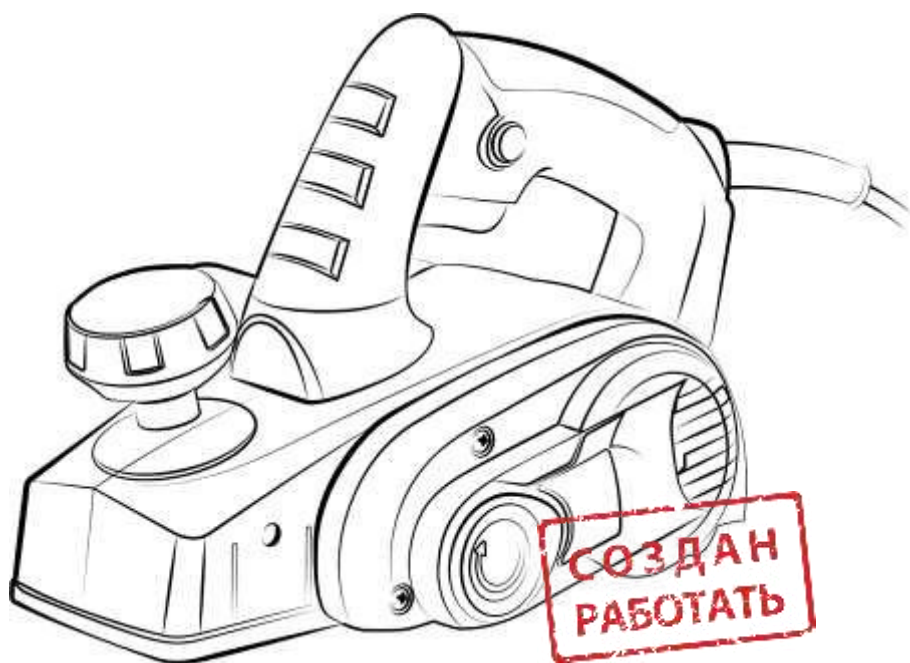


ЗЕНИТ

электроинструмент

ЗР-780

Рубанок ручной электрический



UA

ЗМІСТ



Вступ.....	3
1. Заходи безпеки	3
2. Опис і робота виробу	6
3. Підготовка виробу до використання	8
4. Використання виробу.....	8
5. Технічне обслуговування виробу	10
6. Поточний ремонт складових частин виробу	11
7. Строк служби, зберігання, транспортування	12
8. Гарантії виробника (постачальника)	12
9. Технічний паспорт.....	13
10. Утилізація	14
11. Комплектність.....	14

УВАГА!

ШАНОВНИЙ ПОКУПЕЦЬ!

Вдячні Вам за придбання даної моделі електроінструменту торгової марки ЗЕНИТ ЕЛЕКТРОІНСТРУМЕНТ. Ця модель поєднує в собі сучасні конструктивні рішення для збільшення ресурсу роботи, продуктивності і надійності інструменту, а також для його безпечного використання. Ми впевнені, що продукція торгової марки ЗЕНИТ ЕЛЕКТРОІНСТРУМЕНТ буде Вашим помічником на довгі роки.

При покупці рубанка ручного електричного **ЗРП-780** (далі - виріб) вимагайте перевірки його працездатності пробним пуском і перевірки відповідності комплектності (розділ «Комплектність» Інструкції з експлуатації).


Перед використанням рубанка уважно вивчіть Інструкцію з експлуатації (Технічний паспорт) та дотримуйтесь заходів безпеки при роботі.

Переконайтеся, що Гарантійний талон повністю і правильно заповнений.

В процесі користування виробом дотримуйтесь вимог Інструкції з експлуатації (Технічного паспорту).

ВСТУП

Рубанок ручний електричний **ЗРП-780** призначений для стругання пиломатеріалів з деревини різних порід з можливістю регулювання глибини стругання до 2 мм, а також для зняття фасок і вибірки фальца ("чверті"), глибиною до 10 мм при виконанні столярних робіт під час виробництва різноманітних дерев'яних конструкцій в тому числі для будівництва і ремонтних робіт у побутових умовах. Передбачене встановлення на опорну платформу для роботи рубанком стаціонарно в перевернутому стані.

Знак  в маркуванні означає наявність в конструкції виробу подвійної ізоляції (клас II), заземлювати виріб при роботі не потрібно.

Уважно вивчіть цю Інструкцію з експлуатації, в тому числі розділ «Заходи безпеки». Тільки таким чином Ви зможете навчитися правильно поводитися з виробом і уникнете помилок та небезпечних ситуацій.



УВАГА! Порушення вимог техніки безпеки може стати причиною ураження електричним струмом, пожежі та важких травм. Пам'ятайте – ваша безпека, в першу чергу, ваша відповідальність!

1 ЗАХОДИ БЕЗПЕКИ

1.1 Загальні вимоги безпеки



ПОПЕРЕДЖЕННЯ! Перед використанням виробу повинні бути вжиті всі необхідні заходи безпеки для зменшення ризику загоряння, ураження електричним струмом, пошкодження корпусу та деталей виробу. Ці запобіжні заходи викладені нижче.

Перед використанням інструменту уважно прочитайте всі вказівки і збережіть їх.

1.1.1 Рубанок ручний електричний належить до класу ручних механізованих інструментів з вмонтованим електричним двигуном живленням від мережі 1-фазного змінного струму 220 В, на які поширюються вимоги правил безпечної експлуатації інструментів та пристосувань, правил безпечної експлуатації електроустановок, правил пожежної безпеки (особливо при роботах в зонах з можливими випарами легкозаймистих паливно-мастильних матеріалів). Перед експлуатацією необхідно уважно ознайомитися з цією Інструкцією з експлуатації і дотримуватися її вимог для запобігання дії виникаючих небезпечних факторів – рухомих деталей, шуму, вібрації, наявності в повітрі робочої зони пилу, електричного струму з небезпечною напругою, пожежонебезпечності.

1.1.2 Використовувати виріб необхідно виключно за призначенням, згідно вимог цієї Інструкції, з дбайливим ставленням до виробу, своєчасно виконуючи заходи технічного обслуговування.

1.1.3 Під час роботи з виробом необхідно обов'язково використовувати засоби індивідуального захисту (ЗІЗ): засоби захисту від ураження електричним струмом –

діелектричні килимки та рукавички в зонах з підвищеною вологістю; засоби захисту очей – окуляри або щиток; засоби захисту від шуму; засоби захисту органів дихання – респіраторні маски; робочий костюм в комплекті з взуттям та головним убором, засоби зниження впливу вібрації на користувача – товсті рукавички. Всі ЗІЗ повинні бути підібрані за розмірами, одяг припасований до тіла без вільних кінцівок.

1.1.4 Під час експлуатації виробу необхідно виконувати правила пожежної безпеки:

– виконувати вимоги улаштування тимчасових електромереж, запобігаючи випадків появи електричних іскор та підвищення температури на контактах, в проводах, в електроприладах;
– забороняється робота виробу у вибухонебезпечних зонах, в атмосфері випарів легкозаймистих речовин, оскільки при роботі можливо утворення іскор на колекторі двигуна.

1.1.5 Під час експлуатації виробу необхідно виконувати правила безпечної експлуатації механізованих інструментів з вмонтованим електродвигуном:

– щоразу до початку роботи виконувати технічний огляд і перевірку справності агрегатів та деталей виробу відповідно розділу «Підготовка до роботи» цієї Інструкції, експлуатувати несправний виріб забороняється;

– всі операції з підготовки виробу до роботи, технічного обслуговування та ремонту здійснювати з від'єднанням від електромережі шнуром живлення;

– допоміжні переходи по регулюванню параметрів обробки, заміні заготовки або змінних інструментів здійснювати тільки з непрацюючим двигуном;

– до початку роботи оглянути та звільнити робоче місце, шляхи евакуації від будь яких перешкод;

– не починати роботу з виробом в стані втоми, під дією алкоголю, ліків та продуктів, які можуть погіршити увагу і швидкість реакції;

– під час користування виробом не торкатися мокрими руками до елементів електромережі: розетки, вилки, автомати захисту, тощо;

– перед пуском двигуна обирати стійке положення;

– під час роботи не дозволяти знаходження в небезпечній зоні сторонніх осіб, дітей, тварин;

– не піддавати виріб ударам, перевантаженням (довготривала та інтенсивна робота);

– не використовувати для роботи виріб з ознаками несправності, помітними зовнішніми пошкодженнями, особливо електричного шнура та штепсельної вилки;

– забезпечити достатній обмін повітря на робочому місці;

– слідкувати за тим, щоб роз'єми підключення електромережі, електроприладів та рукоятки керування завжди були сухими та чистими;

– підтримувати достатній рівень освітлення на робочому місці;

– ніколи не класти виріб на тимчасові опори та не переносити між робочими місцями з працюючим двигуном;

– не залишати без нагляду виріб, під'єднаний до електромережі;

– після закінчення робіт вимкнути двигун, від'єднати виріб від електромережі, підготувати до зберігання згідно з цією інструкцією та покласти в спеціально приготоване місце. Діти не повинні мати доступ до електроінструменту.

1.1.6 Користувач повинен усвідомлювати небезпеки електричного струму. Електрострум створює на організм людини біологічну, електролітичну та термічну дії.

Біологічна дія призводить до порушень клітин організму, що спричиняє судомні скорочення м'язів, порушення нервових функцій, роботи органів дихання і кровообігу. При цьому можуть спостерігатися втрата свідомості, розлад мови.

Електролітична дія призводить до електролізу плазми крові та інших рідин тіла, що може привести до порушення їх фізико-хімічного складу і біологічних властивостей.

Термічна дія електричного струму супроводжується опіками окремих ділянок тіла і перегрівом окремих внутрішніх органів, викликаючи в них різні функціональні розлади і ушкодження.

Вражаюча дія електричного струму на організм людини залежить від багатьох факторів.

Користувач повинен володіти і вміти застосовувати методи оживлення (штучне дихання та непрямий масаж серця) постраждалих від ураження електричним струмом.

1.1.7 Користувач повинен забезпечувати електробезпеку використанням справних складових електромережі:

- ізоляції струмоведучих частин, в тому числі захист від доступу вологи;
- огороження струмоведучих частин доступних для дотику;
- пристроїв захисного блокування, відключення, диференційних реле та подібних;
- подовжувачів електромережі, для роботи поза приміщеннями у вологозахисному виконанні.

1.1.8 **УВАГА!** Щоб уникнути травм використовуйте тільки ті знаряддя або пристрої, які



вказані в інструкціях по експлуатації або в каталозі ТМ ЗЕНИТ ЕЛЕКТРОІНСТРУМЕНТ.

1.1.9 Ремонт виробу повинен здійснюватися винятково в уповноваженому сервісному центрі з використанням оригінальних запасних частин. В іншому випадку можливе нанесення серйозної шкоди здоров'ю користувача.

1.2 Спеціальні вимоги безпеки

1.2.1 Вимоги безпеки до початку роботи з виробом:

- до самостійної роботи з виробом можуть бути допущені лише особи, які засвоїли вимоги безпеки та правила експлуатації наведені в цій інструкції;
- переконайтеся, що на виробі є заводська маркувальна табличка з основними технічними даними. Якщо маркувальна табличка відсутня, слід звернутися до постачальника. Не використовуйте для роботи виріб без маркувальної таблички;
- потужність і технічні можливості виробу повинні відповідати майбутньому завданню. Не використовуйте у виробничих професійних цілях виріб, призначений для робіт в побуті;
- виріб має достатній рівень електробезпеки для роботи в нормальних умовах без підключення заземлення, тому забороняється втручатись в конструкцію виробу для самостійного його підключення. За необхідності робіт в умовах з підвищеною вологістю необхідно використовувати діелектричні рукавички та килимки разом з подовжувачами у вологозахисному виконанні;
- при внесенні виробу з холоду в тепле приміщення, необхідно його витримати не менше 2-х годин для видалення конденсату. Після цього виріб можна підключати до електромережі;
- не використовувати виріб у вибухонебезпечних зонах, в умовах впливу крапель і бризок, на відкритих майданчиках під час снігопаду та дощу;
- за необхідності підключення виробу на вулиці через мережевий подовжувач, – останній повинен бути у вологозахисному виконанні;
- подовжувачі та шнур живлення повинні розмотуватися на повну їх довжину;
- перед початком робіт необхідно перевіряти ножовий блок на правильність встановлення ножів, надійність їх кріплення до валу, наявність пошкоджень. Пошкоджені ножі необхідно замінити;
- надійно закріплювати ножі у випадку їх заміни;
- перед початком роботи перевірити деревину (бажано детектором металів) на наявність металевих виробів (цвяхи, шурупи, тощо) та видалити їх;
- слідкуйте, щоб ручні ключі які використовуються при затягуванні і позиціонуванні змінних елементів не залишилися на виробі. Візьміть за правило до ввімкнення електроінструменту перевірити, чи всі ключі вийняті з нього.

1.2.2 Вимоги безпеки під час роботи з виробом:

- підключати до електромережі виріб тільки перед виконанням роботи;
- підключати, відключати виріб від електромережі штепсельною вилкою тільки при вимкненому перемикачі «Увімк/Вимк» виробу;
- відключати від електромережі штепсельною вилкою при зміні ножів, при перенесенні виробу з одного робочого місця на інше, при перерві в роботі, після закінчення роботи;
- відключати виріб вимикачем при раптовій зупинці (зникнення напруги в електромережі, перевантаження електродвигуна);
- не використовувати виріб у приміщеннях з вибухонебезпечним, хімічно активним середовищем, яке руйнує метали та ізоляцію та в умовах впливу крапель і бризок води, на відкритих майданчиках під час снігопаду або дощу;
- для запобігання пошкоджень, ніколи не носити виріб за шнур електроживлення. Не обертати його навколо руки, або інших частин тіла. Не тягніть за шнур, щоб вийняти вилку з розетки. Берегти шнур від впливу високих температур, мастильних матеріалів та предметів з гострими краями (шнур живлення рекомендується підвішувати);
- використовувати ножі тільки, призначені для даного виду робіт та відповідно до інструкцій підприємства-виробника;
- берегти виріб від впливу зовнішніх джерел тепла, хімічно активних речовин та не використовувати в приміщеннях з наявністю подібних факторів;
- під час роботи завжди тримати виріб двома руками: однією – за основну рукоятку, іншою – за додаткову. Не наближати руки ближче 10 см до зони обробки;
- під час обробки деревини забезпечуйте достатній рівень вентиляції на робочому місці, використовуйте відповідне обладнання для відведення пилу і стружки, якщо це можливо або

передбачено конструкцією, в інших випадках користуйтеся засобами індивідуального захисту органів дихання;

- під час пуску і зупинки виробу слідкувати, щоб леза ножів не торкалися оброблюваної поверхні. Увімкнення та вимкнення виробу «під навантаженням» значно скорочує строк його служби, а також може стати причиною втрати контролю над виробом, що загрожує отриманням травм. Починати обробку поверхонь тільки після досягнення ножовим блоком максимальної швидкості обертання;
- не передавати виріб особам, які не мають права користування ним та не залишати без нагляду виріб, підключений до електромережі;
- міцно тримайте рукоятки виробу без надмірних робочих зусиль, оскільки це перевантажує механізм, знижує продуктивність та підвищує імовірність аварій і відмов;
- не перевантажувати виріб тривалою роботою з максимальною потужністю;
- тривалість безперервної роботи в кожному циклі не повинна перевищувати 25 хвилин, тривалість перерви повинна бути не менше тривалості робочого циклу;
- під час стругання слідкувати за тим, щоб опорна поверхня виробу повністю контактувала з поверхнею заготовки;
- уважно стежити за рівнем вібрації. Надмірна вібрація вказує на неякісний монтаж або балансування ножів;
- завжди забезпечувати наявність первинних засобів пожежної безпеки (вогнегасники, запас води) на робочому місці у зв'язку з утворенням деревинного пилу, стружки та користуватися засобами захисту зору(захисними окулярами або щитком), протишумовими навушниками, використовувати неслизьке взуття;
- використовувати виріб тільки з аксесуарами і запасними частинами, дозволеними підприємством-виробником. Використання ЗІП від виробника гарантує надійну роботу;
- заміну(зачотку) ножів ножового блоку здійснювати одночасно, щоб уникнути підвищеного рівня вібрації внаслідок розбалансування виробу, що може стати причиною його нестабільної роботи і скорочення строку служби;
- забороняється експлуатувати виріб без наявності твердої опори під ним (з приставних драбин, тощо);
- забороняється експлуатувати виріб при виникненні під час роботи хоча б однієї з таких несправностей:
 - 1) Пошкодження вилки або шнура електроживлення.
 - 2) Несправний вимикач або його нечітка робота.
 - 3) Іскріння щіток на колекторі двигуна, що супроводжується появою кругового вогню на його поверхні.
 - 4) Витікання мастила з редуктора.
 - 5) Швидкість обертання падає до ненормальної величини.
 - 6) Корпус виробу перегрівається.
 - 7) Поява диму або запаху горілої ізоляції;
 - 8) Пошкодження ножового блоку(тріщини, вищерблений край, тощо), його зношеність;
 - 9) Поламка або поява тріщин на корпусних деталях, рукоятках.

1.2.3 Вимоги безпеки по закінченню роботи:

- вимкнути виріб, дочекатись повної зупинки ножового блоку і від'єднати виріб від мережі;
- обов'язково встановити глибину обробки ножового блоку в положення «0»;
- після закінчення роботи виріб має бути очищений від пилу і бруду, при цьому слід використовувати тільки миючі засоби не агресивні до деталей виробу;
- зберігати виріб при температурі від мінус 5 °С до плюс 40 °С з відносною вологістю не більше 80 %;
- при зберіганні виробу у приміщенні необхідно забезпечити нейтральне середовище, яке не руйнує метали та ізоляцію.

2 ОПИС І РОБОТА

2.1 Сфера застосування, призначення та технічні характеристики виробу наведені в розділі «Технічний паспорт».

2.2 Склад виробу

Зовнішній вигляд рубанку ручного електричного **ЗР-780** показаний на рисунку 1.

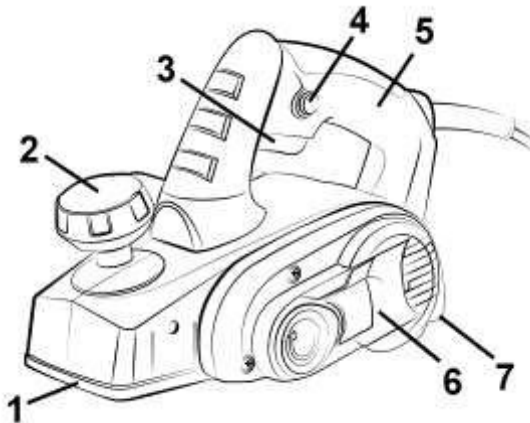


Рисунок 1

1. Передня частина опорної підшви
2. Опорна напрямна рукоятка, яка поєднана з регулятором глибини стругання
3. Пускова клавіша «Увімк/Вимк» (вимикач)
4. Кнопка блокування пускової клавіші (вимикача)
5. Основна рукоятка
6. Кожух ремінного приводу барабану
7. Задня частина опорної підшви

2.3 Опис конструкції і принцип дії

2.3.1 Ручний електричний рубанок виконаний в пластиковому корпусі з рукоятками, в якому розташований колекторний двигун, елементи управління виробом, шнур з'єднання з мережею змінного струму 220 В, 50 Гц, ножовий блок з ремінним приводом від двигуна, який закритий кожухом (6), – згідно рис. 1.

Ножовий блок складається з обертового барабану на якому безпосередньо встановлені два змінних плоских ножа.

Опорна підшва виконана з двох частин – передньої (1) і задньої (7). Положення передньої частини підшви регулюється у вертикальній площині регулятором (2) і забезпечує обрану фіксовану глибину стругання за один прохід від 0 до 2 мм по відповідній шкалі.

На передній частині опорної підшви (1) виконаний подовжній V-подібний паз, який використовуються в якості направляючої при виконанні фаски на краях, одночасно поліпшує розподіл повітря і стружки в зоні різ.

Задня частина опорної підшви (7) під час роботи базується на обробленій поверхні заготовки і стабілізує товщину зрізаємого шару матеріалу за один прохід.

Для викиду стружки в корпусі виробу організований спеціальний тракт з адаптером, який дозволяє під'єднати шланг системи відведення стружки (пилосмоктувач).

Конструкція виробу передбачає можливість обробляти заготовки з вибіркою матеріалу заданої ширини по краю або по торцю (фальцовка, вибірка чверті).

Електрична частина виробу складається з колекторного однофазного електродвигуна змінного струму, вимикача електроструму, з'єднувальних проводів і мережевого шнура. Захист від ураження електричним струмом користувача у виробу відповідає класу II за ДСТУ EN 61140:2015.

2.3.2 Виріб виконує вирівнювання поверхні деревини шляхом зрізання поверхневого шару матеріалу (стругання) та подібні дії для зняття фаски, вибірки по краю (фальцівки). Різання відбувається сталевими обертовими лезами з виходом короткої стружки відповідно встановленої глибини різ. Попереднє базування виробу відбувається на необробленій поверхні передньої частини підшви та по мірі обробки основне базування забезпечується задньою частиною підшви по обробленій поверхні, що підвищує якість обробки. Барабан з

лезами, за рахунок високої швидкості обертання та потужності двигуна приводу забезпечує ефективність процесу обробки на рівні стаціонарних верстатів. Регулюванням глибини стругання обирається рівень чистоти обробки поверхні. Фаска виконується струганням з базуванням кута торця заготовки у V-подібному пазу передньої частини підошви.

2.3.3 У зв'язку з постійним вдосконаленням виріб може мати незначні відмінності від опису та малюнків, які не погіршують його експлуатаційні характеристики.

3 ПІДГОТОВКА ВИРОБУ ДО ВИКОРИСТАННЯ



УВАГА! Забороняється починати роботу рубанком, не виконавши вимог з техніки безпеки, зазначених у розділі «Заходи безпеки» Інструкції з експлуатації.

3.1 Після транспортування виробу в зимових умовах, перед увімкненням у теплом приміщенні його необхідно витримати при кімнатній температурі не менше 2-х годин до повного висихання вологи (конденсату) на ньому.

3.2 Перед використанням виробу необхідно:

- зовнішнім оглядом переконатися у цілісності шнура електроживлення, вилки, деталей виробу, захисних кожухів, в справності ножового блоку і стану тракту вихода стружки;
- перевірити чіткість роботи вимикача шляхом його короточасного (2-3 рази) натискання, відповідність параметрів мережі зазначеним на маркувальній табличці виробу (~220 В, 50 Гц).

3.3 Перед проведенням робіт на відключеному від електромережі виробі перевірити надійність кріплення корпусних деталей, з'яжку різьбових з'єднань.

3.4 Підготувати стійкий, зручний для стругання дерев'яний верстак та переконатися у тому, що він надійно встановлений на твердій, рівній поверхні.



УВАГА! Увімкнення та вимкнення рубанка виконувати на «холостому ході». Вимкнення інструменту «під навантаженням» значно скорочує строк його служби. Не використовуйте рубанок для обробки деревовмісних композитів, типу ДСП, ДВП, фанери або виробів не з дерева.



УВАГА! Перед початком роботи видалити з заготовки всі металеві вироби (цвяхи, шурупи та інше). В процесі стругання слідкувати за тим, щоб опорна підошва повністю прилягала до оброблюваного матеріалу.

Якщо в процесі експлуатації патрубков для видалення стружки забився, слід від'єднати виріб від електромережі і видалити стружку. Не рекомендується робити це руками - є ймовірність отримання травм (порізів, опіків).

Після вимикання двигуна слід дочекатися, поки ножовий барабан повністю зупиниться і охолоне.



УВАГА! Щоб уникнути накопичення пилу всередині виробу рекомендується щодня очищати вентиляційні отвори (дивіться пункт 5.2 «Порядок технічного обслуговування виробу»).

4 ВИКОРИСТАННЯ ВИРОБУ

4.1 Регулювання глибини стругання

Поверніть регулятор глибини стругання (2) в напрямку «за годинниковою стрілкою», до тих пір, доти трикутна мітка не співпаде з бажаним значенням. Шкала градуєвана в міліметрах в діапазоні від 0 мм до 2 мм.

ПРИМІТКА: При виборі глибини стругання слід пам'ятати, що максимальний параметр (2 мм) виставляють лише при струганні деревини м'яких порід або при мінімальній швидкості переміщення виробу на оброблюваній поверхні.

4.2 Стругання

Для ввімкнення виробу спочатку натисніть кнопку блокування клавіші вимикача (4), а потім

натисніть пускову клавішу (3, рисунок 1). Для відключення виробу клавішу (3) слід відпустити. Щоб обробка була найбільш ефективною, рекомендується закріплювати заготовку під невеликим кутом, а стругання здійснювати зверху вниз.

Для грубої обробки деревини м'яких порід дозволяється використовувати максимальну «глибину врзання» ножового барабану (3 мм). Для отримання гладкої, рівної поверхні глибину стругання рекомендується виставляти невеликої (0,1 - 0,3 мм).

Перед початком обробки поверхні слід дочекатися максимальної швидкості обертання барабану з ножами.

4.3 Початок і закінчення стругання

Встановіть передню частину підшви виробу на заготовку, тримайте виріб паралельно оброблюваній поверхні. Увімкніть рубанок і повільно ведіть його до протилежного краю заготовки. На початку проходу, для надійного базування, добре натискайте на передню частину рубанку і натискайте на задню частину рубанку у кінці проходу. Протягом всієї операції стругання слід помірно притискати рубанок до заготовки.

Під час стругання, виріб слід плавно вести по заготовці, притискаючи задню частину виробу до поверхні заготовки – в іншому випадку є ризик зіпсувати заготовку.

4.4 Запобіжні заходи по закінченні стругання

Коли ви тримаєте рубанок однією рукою по закінченні роботи, слідкуйте за тим, щоб ріжучі ножі (підшва) рубанка не опинилися ближче 10 см до вашого тіла. Недотримання цього правила може призвести до суттєвих травм.



УВАГА! Надійно закріплюйте оброблювану деталь при струганні. Ніколи не тримайте деталь в руках, або затиснувши ногами.



УВАГА! Щоб уникнути пошкодження ножів, по закінченні роботи обов'язково встановіть глибину стругання у положення «0».

4.5 Зняття фаски

На підшві інструменту передбачений спеціальний V-подібний паз для зняття фаски. Для виконання цього завдання рубанок встановлюють на заготовку таким чином, щоб краї пазу збігалися з краями заготовки (кут між заготовкою та підшвою рубанку повинен становити 45 градусів, як показано на рисунку (2).

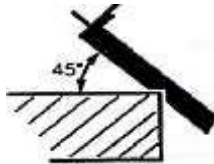


Рисунок 2

4.6 Встановлення і зняття ножа

4.6.1 Зняття ножа

Торцевим ключем відкрутіть болти, що утримують затиску пластину і ніж, вийміть затиску пластину. Для зняття ножа візьміться за його тильний бік і потягніть.



ЗАСТЕРЕЖЕННЯ: Обережно, не пораньте руки. Немає необхідності знімати металевий задник з ножа. Зняття металевого задника з ножа здійснюється тільки у разі заміни ножа.

4.6.2 Встановлення ножа



ЗАСТЕРЕЖЕННЯ: Перед встановленням ретельно протріть ніж, видаливши всю стружку.

Поверніть ножовий барабан в необхідне положення, встановіть ніж і затиску пластину, закріпіть затиску пластину болтами.

Переконайтеся у тому, що болти надійно затягнуті.
Поверніть ножовий барабан іншим боком і аналогічно встановіть другий ніж.



УВАГА! Щоб уникнути виникнення підвищеної вібрації інструменту в процесі роботи, ножі слід міняти парами, причому обидва леза повинні бути підібрані рівної ваги.



УВАГА! Закріплюючи ножі на барабані, уважно затягуйте кріпильні болти. Послаблення кріпильних болтів може бути небезпечним. Завжди пересвідчайтесь у тому, що ці болти надійно затягнуті.



ПРИМІТКА:

Оброблена поверхня буде грубою і нерівною, якщо ножі не будуть правильно і надійно встановлені. Ножі слід встановлювати таким чином, щоб ріжуча кромка була паралельною поверхні задньої частини підошви.

4.6.3 При роботі з виробом необхідно:

- виконувати всі вимоги розділу «Заходи безпеки» Інструкції з експлуатації;
- підключати та відключати виріб від електромережі штепсельною вилкою тільки при вимкненому електродвигуні;
- вмикати виріб, тримаючи його в руках так, щоб ножовий барабан не торкався з оброблюваною поверхнею або частинами тіла;
- при роботі з виробом в умовах температури навколишнього середовища менше 5 °C його необхідно прогріти роботою на холостому ходу від 1 до 2 хвилин.

4.6.4 Слідкуйте, щоб вентиляційні отвори для охолодження виробу були завжди чистими і відкритими.

4.6.5 Після виконання роботи не кладіть виріб до повної зупинки ножового барабану.

4.6.6 Після закінчення роботи:

Від'єднайте виріб від електромережі. Очистіть виріб і додаткові знаряддя від пилу і стружки. У випадку значного забруднення протріть виріб вологою серветкою, без випадання вологи на інструмент у вигляді крапель. Після цього витріть виріб насухо. Забороняється використовувати для цих цілей агресивні до пластмаси, гуми і металів очисників (наприклад, ацетон, розчинники, кислоти, тощо).

Зберігайте виріб у сухому, провітрюваному приміщенні. При тривалому зберіганні металеві зовнішні вузли та деталі вкрийте шаром консерваційного мастила. Умови зберігання і транспортування повинні виключати можливість механічних пошкоджень і впливу атмосферних опадів.



УВАГА! Для запобігання нещасного випадку під час калібрування, встановлення/заміни ножів барабану завжди слідкуйте за тим, щоб виріб був вимкнений, і від'єднаний від розетки.

5 ТЕХНІЧНЕ ОБСЛУГОВУВАННЯ ВИРОБУ

5.1 Загальні вказівки

Щоб уникнути пошкоджень, для забезпечення довговічності і надійного виконання функцій виробу, необхідно регулярно виконувати описані далі роботи з технічного обслуговування. Гарантійні претензії приймаються тільки при правильному і регулярному виконанні цих робіт. При недотриманні цих вимог підвищується небезпека травмування!

Користувач виробу може виконувати тільки роботи з догляду та технічного обслуговування, які описані в Інструкції з експлуатації (пункти Розділу 5.2). Всі інші роботи повинні виконуватися тільки в спеціалізованих сервісних центрах ТМ ЗЕНИТ ЕЛЕКТРОИНСТРУМЕНТ.

5.2 Порядок технічного обслуговування виробу

5.2.1 Перевірка встановлених гвинтів.

Регулярно перевіряйте всі встановлені на виробі гвинти, слідкуйте за тим, щоб вони були затягнуті до упору. Негайно затягніть гвинт, який виявиться послабленим. Невиконання цього правила загрожує серйозною небезпекою.

5.2.2 Технічне обслуговування двигуна.

Приділяйте належну увагу стану електричних обмоток, вони не повинні мати ушкоджень, або залиті мастилом, водою, а вентиляційні отвори повинні бути очищені від пилу і бруду.

5.2.3 Щоб уникнути накопичення пилу всередині виробу рекомендується кожен раз після закінчення робіт очищати вентиляційні отвори.

Для цього:

- від'єднайте виріб від електромережі;
- продуйте вентиляційні прорізи сухим стислим повітрям;
- виконайте очищення вентиляційних прорізів м'якою неметалевою щіткою або сухою протиральною тканиною.

У жодному разі не використовуйте для чищення металеві предмети, тому що вони можуть пошкодити внутрішні деталі виробу.

5.2.4 Перед тривалою перервою в експлуатації та зберіганням очищайте виріб від пилу і стружки без застосування агресивних до пластмаси, гуми і металів очищувачів. При тривалому зберіганні металеві зовнішні вузли і деталі вкрийте шаром консерваційного мастила. Зберігайте виріб у сухому приміщенні.



УВАГА! Ніколи не бризкайте водою на виріб при його очищенні. Виріб слід очищати тільки сухою (або трохи вологою) серветкою! Не використовуйте ідкі очисники, які можуть пошкодити металеві, пластмасові та гумові частини виробу! Для того щоб інструмент працював довго й надійно ремонтні, сервісні та регульовальні роботи повинні проводитися тільки фахівцями в сервісних центрах ТМ ЗЕНИТ ЕЛЕКТРОИНСТРУМЕНТ.

5.3 Періодичне обслуговування

Періодичне обслуговування проводиться в сервісних центрах ТМ ЗЕНИТ ЕЛЕКТРОИНСТРУМЕНТ (перелік та контактні дані сервісних центрів зазначені в Додатку № 1 Інструкції з експлуатації) і включає:

- перевірку стану корпусних деталей;
- перевірку опору ізоляції;
- перевірку стану колектору ротора;
- перевірку стану зношуваних деталей (підшипники, ролики, ножі, базуючі поверхні, регулятори);
- перевірку стану щіток і їх заміну (при необхідності).



УВАГА! Технічне обслуговування повинно проводитися регулярно протягом усього строку служби виробу. Без проведення технічного обслуговування покупець втрачає право гарантійного обслуговування.

При рекомендованих умовах експлуатації виріб буде надійно працювати весь гарантований строк служби. Дотримання рекомендованих правил експлуатації дозволить Вам уникнути передчасного виходу з ладу окремих частин виробу і всього виробу в цілому. Якщо виріб внаслідок інтенсивної експлуатації вимагає періодичного обслуговування, яке пов'язане із заміною мастила, щіток, очищенням колектора, то ці роботи виконуються за рахунок споживача.

Технічне обслуговування в сервісних центрах не входить в гарантійні зобов'язання виробника і продавця. Сервісні центри надають платні послуги з проведення періодичного технічного обслуговування.

Після закінчення строку служби можливе використання виробу за призначенням, якщо його стан відповідає вимогам безпеки і виріб не втратив свої функціональні властивості. Висновок видається уповноваженими сервісними центрами ТМ ЗЕНИТ ЕЛЕКТРОИНСТРУМЕНТ.

6 ПОТОЧНИЙ РЕМОНТ СКЛАДОВИХ ЧАСТИН ВИРОБУ

6.1 Ремонт виробу повинен проводитися спеціалізованим підрозділом в гарантійних майстернях (перелік та контактні дані сервісних центрів зазначені у Додатку № 1 Інструкції з експлуатації).

6.2 Усунення наслідків відмов і пошкоджень

Перелік можливих несправностей і методів їх усунення наведено в таблиці 1.

Таблиця 1

Несправність	Імовірна причина несправності	Дії по усуненню
При ввімкненні виробу електродвигун не працює	Немає напруги в електромережі	Перевірте напругу в електромережі
	Несправний вимикач	Зверніться в сервісний центр для ремонту або заміни
	Обрив шнура електроживлення або монтажних проводів	Зверніться в сервісний центр для ремонту або заміни
	Обрив в обмотці ротора або статора	Зверніться в сервісний центр для ремонту
	Повний знос щіток	Зверніться в сервісний центр для заміни
Круговий вогонь на колекторі ротора	Несправність в обмотці ротора	Зверніться в сервісний центр для ремонту
	Знос або «зависання» щіток	Зверніться в сервісний центр для заміни
Ножовий барабан не розвиває повних обертів (не працює на повну потужність)	Низька напруга електромережі	Перевірте напругу в електромережі
	Знос щіток	Зверніться в сервісний центр для заміни
	Міжвиткове замикання, обрив в обмотці ротора	Зверніться в сервісний центр для ремонту або заміни
	Несправний вимикач	Зверніться в сервісний центр для ремонту або заміни
	Прослизання ременя	Зверніться в сервісний центр для ремонту
Ножовий барабан зупинився при роботі	Повний знос щіток	Зверніться в сервісний центр для заміни
	Розрив привідного ременя	Зверніться в сервісний центр для заміни
Електродвигун перегрівається	Інтенсивний режим роботи, робота з максимальним навантаженням	Змініть режим роботи, знизьте навантаження
	Висока температура навколишнього середовища, слабка вентиляція, засмічені вентиляційні отвори	Прийміть заходи до зниження температури, поліпшення вентиляції, зробіть очищення вентиляційних отворів
	Тривала робота при максимальній глибині стругання	Знизьте навантаження, зменшіть час роботи
	«Згорів» двигун або обрив в обмотці двигуна	Зверніться в сервісний центр для ремонту

7 СТРОК СЛУЖБИ, ЗБЕРІГАННЯ, ТРАНСПОРТУВАННЯ

7.1 Строк служби виробу становить 3 роки.

Зазначений строк служби дійсний при дотриманні споживачем вимог Інструкції з експлуатації (технічного паспорта). Дата виробництва вказана на таблиці виробу.

7.2 Виріб, очищений від пилу і бруду, повинен зберігатися в упаковці підприємства-виробника в сухих провітрюваних приміщеннях при температурі навколишнього середовища від мінус 5 °С до плюс 40 °С з відносною вологістю повітря не більш 80% і відсутністю прямого впливу атмосферних опадів. Пакування повинно зберігатися до закінчення гарантійного строку експлуатації виробу.

7.3 Транспортування виробу проводиться транспортними пакетами в захищеному від атмосферних опадів стані, відповідно до правил перевезення вантажів, що діють на транспорті даного виду.

8 ГАРАНТІЇ ВИРОБНИКА (ПОСТАЧАЛЬНИКА)

8.1 Гарантійний строк (гарантійний термін) експлуатації виробу дивіться у Гарантійному талоні. Претензії від споживачів на території України приймає ТОВ «ТЕКМАН» за адресою: 02140, м. Київ, проспект Миколи Бажана, 30, контактний телефон: (044) 369-32-00, (044) 369-33-03.

8.2 При покупці виробу:

- повинен бути правильно оформлений Гарантійний талон (стояти печатка або штамп з реквізитами організації, яка реалізувала виріб, дата продажу, підпис продавця, найменування моделі виробу, серійний номер виробу);
- переконатися в тому, що серійний номер виробу відповідає номеру, вказаному в Гарантійному талоні;

- перевірити наявність plomb на виробі (якщо вони передбачені виробником);
- перевірити комплектність і працездатність виробу, а також зробити огляд на предмет зовнішніх пошкоджень, тріщин, сколів.

Кожен виріб комплектується фірмовим гарантійним талоном ТМ ЗЕНИТ ЕЛЕКТРОИНСТРУМЕНТ. При відсутності в гарантійному талоні дати продажу або підпису (печатки) продавця, гарантійний строк обчислюється з дати виготовлення виробу.

8.3 У випадку виходу з ладу виробу протягом гарантійного строку експлуатації з вини заводу-виробника власник має право на безкоштовний ремонт.

Для гарантійного ремонту власнику необхідно звернутися в сервісний центр з виробом та повністю і правильно заповненим гарантійним талоном (заповнюється при покупці виробу). Задовolenня претензій споживачів на території України здійснюється відповідно до Закону України «Про захист прав споживачів».

При гарантійному ремонті строк гарантії інструмента продовжується на час його ремонту. Гарантійне і післягарантійне обслуговування електроінструменту ТМ ЗЕНИТ ЕЛЕКТРОИНСТРУМЕНТ на території України проводиться в сервісних центрах, перелік та контактні дані яких вказані у Додатку № 1 Інструкції з експлуатації.



УВАГА! Перелік сервісних центрів може бути змінений. Актуальну інформацію про контактні дані сервісних центрів на території України Ви можете дізнатись за телефонами (044) 369-32-00, (044) 369-33-03 або на сайті zenit-profi.com

8.4 Короткий перелік випадків, при яких ремонт є, або не є гарантійним дивіться на сайті zenit-profi.com

8.5 Гарантія не поширюється:

- на частини і деталі, що швидко зношуються (вугільні щітки, гумові ущільнення, сальники тощо), а також на змінні приналежності і комплектуючі (насадки, фільтри, ключі тощо);
- на вироби з повним природним зносом (вироблення ресурсу, сильне внутрішнє і зовнішнє забруднення);
- на вироби з видаленим, стертим або зміненим серійним номером виробу;
- на вироби з несправностями, викликаними дією форс-мажорної ситуації (нещасний випадок, пожежа, повінь, удар блискавки тощо);
- на вироби, які експлуатувались з використанням знаряддя та витратних матеріалів, не рекомендованих або не схвалених виробником (постачальником);
- на вироби, які розбиралися або ремонтувалися протягом гарантійного строку самостійно, або із залученням третіх осіб, не уповноважених виробником (постачальником) на проведення гарантійного ремонту.



УВАГА! Забороняється вносити в конструкцію виробу зміни і проводити доопрацювання, не передбачені заводом-виробником.

9 ТЕХНІЧНИЙ ПАСПОРТ

9.1 Рубанок ручний електричний ЗРП-780 призначений для стругання пиломатеріалів з деревини різних порід з можливістю регулювання глибини стругання до 2 мм, а також для зняття фасок і вибірки фальца ("чверть"), глибиною до 10 мм при виконанні столярних робіт під час виробництва різноманітних дерев'яних конструкцій в тому числі для будівництва і ремонтних робіт у побутових умовах.

9.2 Виріб повинен експлуатуватися в інтервалі робочих температур від мінус 5 °С до плюс 40 °С з відносною вологістю повітря не більше 80% і відсутністю прямої дії атмосферних опадів і надмірної запиленості повітря.

Електроживлення виробу здійснюється від однофазної мережі змінного струму напругою 220 ±10% В, частотою 50 Гц. Виріб має подвійну ізоляцію, заземлення не потрібне.

9.3 У зв'язку з постійною діяльністю по вдосконаленню виробу, виробник залишає за собою право вносити в його конструкцію незначні зміни, які не відображені в Інструкції з експлуатації (Технічному паспорті) і не впливають на ефективну і безпечну роботу інструменту.

Основні технічні характеристики рубанка ручного електричного **ЗРП-780** наведені у таблиці 2.

Таблиця 2

Найменування параметра	Значення
Максимальна потужність, Вт	780
Максимальний струм, А	3,5
Номінальна напруга, В ~	220 ±10%
Номінальна частота струму, Гц	50
Електродвигун	Однофазний колекторний з подвійною ізоляцією
Клас виробу	II
Максимальна ширина стругання в один прохід, мм	82
Максимальна глибина стругання в один прохід, мм	2
Глибина вибірки фальца (чверті), мм	0-10
Швидкість обертання барабану, об/хв	16000
Вага нетто/брутто, кг	2,1/2,5

Гарантійний строк (гарантійний термін) експлуатації виробу дивіться у Гарантійному талоні. Дата виготовлення вказана на табличці виробу.

Постачальник: ТОВ «ТЕКМАН», 02140, м. Київ, проспект Миколи Бажана, 30, контактний телефон: (044) 369-32-00, (044) 369-33-03. Виробник та його адреса вказані в сертифікаті відповідності та (або) деклараціях відповідності технічним регламентам виробу. Строк служби виробу становить 3 роки з моменту купівлі. Термін придатності 10 років. Гарантійний термін зберігання 10 років. Умови зберігання: зберігати в сухому місці, захищеному від впливу вологи і прямих сонячних променів, при температурі від мінус 5 °С до плюс 40 °С з відносною вологістю повітря не більше 80% і відсутністю прямої дії атмосферних опадів.

Правила та умови ефективного і безпечно використання виробу вказані в Інструкції з експлуатації. Виріб не містить шкідливих для здоров'я речовин. Претензії споживачів на території України приймає ТОВ «ТЕКМАН».

Ремонт і технічне обслуговування необхідно здійснювати в авторизованих сервісних центрах ТОВ «ТЕКМАН», зазначених у Додатку № 1 до Інструкції з експлуатації (довідкова інформація: (044) 369-32-00, (044) 369-33-03).

Вироби ТМ ЗЕНИТ ЕЛЕКТРОИНСТРУМЕНТ відповідають вимогам стандартів і технічних умов, вказаним у сертифікатах відповідності та (або) деклараціях відповідності технічним регламентам.

Виріб, який відслужив свій строк, знаряддя та пакування слід здавати на екологічно чисту утилізацію (рециркуляцію) відходів.

10 КОМПЛЕКТНІСТЬ

Комплектність виробу зазначена в Таблиці 3.

Таблиця 3

Найменування	Кількість, од.
Рубанок ручний електричний ЗР-780	1
Інструкція з експлуатації	1
Гарантійний талон	1
Додаток № 1 (Список сервісних центрів)	1
Ключ ріжковий	1
Ремінь	1
Пакувальна коробка	1

Виробник залишає за собою право на внесення змін в технічні характеристики і комплектацію виробу без попереднього повідомлення.

11 УТИЛІЗАЦІЯ

Не викидайте виріб, знаряддя та пакування разом з побутовим сміттям. Виріб, який відслужив свій строк, слід здавати на екологічно чисту утилізацію (рециркуляцію) відходів на підприємства, що відповідають умовам екологічної безпеки.



Ексклюзивний представник ТМ ЗЕНИТ ЕЛЕКТРОИНСТРУМЕНТ в Україні ТОВ «ТЕКМАН»:

02140, м. Київ, проспект Миколи Бажана, 30,
контактний телефон: (044) 369-32-00, (044) 369-33-03.

zenit-profi.com

Представництва:

- м. Київ, проспект Бажана, 30, тел.: (044) 369-32-00, (044) 369-33-03
- м. Дніпро, вул. В. Моссаковського, 1А, тел.: (056) 375-43-22
- м. Львів, вул. Зелена, 238, тел.: (032) 242-41-75, (032) 242-41-76
- м. Черкаси, вул. Громова, 138, склад №7, тел.: (0472) 38-43-82, (067) 588-90-35
- м. Миколаїв, вул. Космонавтів, 81, тел.: (067) 622-33-51
- м. Харків, вул. Шевченко, 24а, тел.: (067) 565-42-65
- м. Одеса, тел.: (098) 160-87-54