



INSTRUKCJA OBSŁUGI



PIEKARNIK ELEKTRYCZNY Z TERMOOBIEGIEM MPE-12/T

Electric oven with convection mode/
Электрическая духовка с конвекционной функцией/
Elektrobackofen mit Umluftfunktion

PRZED PIERWSZYM UŻYCIEM ZAPOZNAJ SIĘ Z INSTRUKCJĄ OBSŁUGI

PL

INSTRUKCJA OBSŁUGI..... 3

EN

USER MANUAL 11

RU

ИНСТРУКЦИЯ ПО ОБСЛУЖИВАНИЮ.....19

DE

BEDIENUNGSANLEITUNG..... 27

WSKAZÓWKI DOTYCZĄCE BEZPIECZEŃSTWA UŻYTKOWANIA

- ▶ Przed użyciem przeczytaj dokładnie instrukcję obsługi.
- ▶ Ustawiając urządzenie niezbędne jest zachowanie co najmniej 10 cm odstępu po bokach i 30 cm odstępu nad urządzeniem.
- ▶ Zachowaj szczególną ostrożność, gdy w pobliżu urządzenia znajdują się dzieci!
- ▶ Nie obsługiwaj urządzenia mokrymi rękami. Wtyczkę dokładnie umieścić w gniazdku.
- ▶ Nie wolno zanurzać urządzenia, przewodu i wtyczki w wodzie oraz w innych płynach. Po zakończeniu użytkowania zawsze wyjmij wtyczkę z gniazdka sieciowego.
- ▶ Nie wyszarpywać wtyczki z gniazdka za przewód. Wyciągać wtyczkę z gniazdka trzymając ją za nasadę.
- ▶ Nie wolno używać uszkodzonego urządzenia również wtedy, gdy uszkodzony jest przewód sieciowy lub wtyczka. W takim przypadku należy oddać urządzenie do naprawy w autoryzowanym punkcie serwisowym.
- ▶ W trakcie użytkowania powierzchnia urządzenia jest gorąca. Zachować szczególną ostrożność w trakcie i po zakończeniu użytkowania. Do otwierania i zamykania drzwiczek używać uchwytu przy drzwiczkach.
- ▶ Do wkładania i wyciągania tacy oraz rusztu używać odpowiedniego uchwytu.

- ▶ Użycie akcesoriów nie polecanych przez producenta może spowodować uszkodzenia urządzenia, pożar lub obrażenia ciała.
- ▶ Na urządzeniu nie wolno kłaść tektury, papieru, świec i innych materiałów łatwopalnych oraz używać go z otwartymi drzwiczkami. Nie wolno umieszczać w piekarniku wyrobów z plastików, tektury i innych przedmiotów łatwopalnych oraz topliwych.
- ▶ Zachować szczególną ostrożność podczas wyciągania tacy i usuwania gorącego tłuszczu.
- ▶ Nie umieszczać ciężkich przedmiotów na otwartych drzwiach.
- ▶ Nie pozostawiać pracującego urządzenia bez nadzoru.
- ▶ Nie przyskać wodą na szybę w trakcie lub zaraz po zakończeniu użytkowania.
- ▶ Nie umieszczać urządzenia w pobliżu palnika gazowego, innego źródła ciepła lub w bezpośredniej bliskości wentylatora elektrycznego, które mogą mieć wpływ na temperaturę urządzenia.
- ▶ Urządzenie należy podłączyć do gniazdka sieciowego z bolcem uziemiającym.
- ▶ Urządzenie przeznaczone jest wyłącznie do użytku domowego.
- ▶ Urządzenie nie jest przeznaczone do pracy z użyciem zewnętrznych wyłączników czasowych lub oddzielnego układu zdalnej regulacji.

- ▶ Urządzenie należy stawiać na powierzchni odpornej na wysokie temperatury. Nie wolno stawiać na powierzchniach plastycznych, winylowych, lakierowanym drewnie lub innych wytworzonych z łatwopalnych substancji.
- ▶ Niniejszy sprzęt może być użytkowany przez dzieci w wieku co najmniej 8 lat i przez osoby o obniżonych możliwościach fizycznych, umysłowych i osoby o braku doświadczenia i znajomości sprzętu, jeżeli zapewniony zostanie nadzór lub instruktaż odnośnie do użytkowania sprzętu w bezpieczny sposób, tak aby związane z tym zagrożenia były zrozumiałe. Dzieci bez nadzoru nie powinny wykonywać czyszczenia i konserwacji sprzętu.
- ▶ Przechowuj urządzenie i jego przewód w miejscu niedostępnym dla dzieci poniżej 8 lat.
- ▶ Należy zwracać uwagę na dzieci, aby nie bawiły się sprzętem.
- ▶ Temperatura dostępnych powierzchni może być wyższa, gdy sprzęt pracuje.
- ▶ Nie korzystaj z urządzenia na wolnym powietrzu.
- ▶ Nie podłączaj wtyczki do gniazdka sieci mokrymi rękami.
- ▶ Nie przenoś urządzenia podczas pracy.
- ▶ Nie wieszaj przewodu zasilającego na ostrych krawędziach i nie pozwól, aby stykał się z gorącymi powierzchniami.
- ▶ Dla bezpieczeństwa dzieci proszę nie zostawiać swobodnie dostępnych części opakowania (torby plastikowe, kartony, styropian itp.).

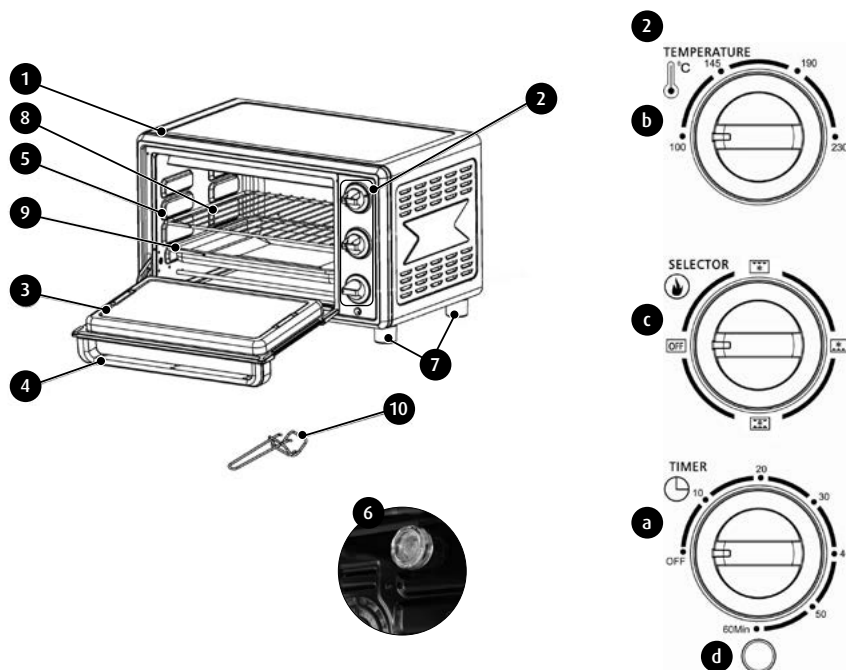
**► OSTRZEŻENIE! Nie pozwalaj dzieciom bawić się folią.
Niebezpieczeństwo uduszenia!**



► UWAGA! Gorąca powierzchnia!

- Używaj urządzenia wyłącznie do gotowania i podgrzewania posiłku. Nie używaj urządzenia do niezamierzonych celów (ogrzewanie pomieszczenia, do celów komercyjnych itp.). Przed wymianą lampy w urządzeniu upewnij się, że urządzenie jest odłączone, aby uniknąć ryzyka porażenia prądem.
- Długotrwałe intensywne użytkowanie urządzenia może wymagać dodatkowej wentylacji, na przykład otwarcia okna, lub lepszej wentylacji, takiej jak zwiększenie poziomu wentylacji mechanicznej. Zastony, tiule, papier lub inne materiały łatwopalne (zapalne) należy odłożyć z dala od urządzenia przed rozpoczęciem korzystania z urządzenia. Nie kłaść łatwopalnych lub łatwopalnych materiałów na urządzeniu lub w urządzeniu.

OPIS URZĄDZENIA



1. Obudowa piekarnika
2. Panel sterowania
 - a. pokrętko regulacji czasu pracy (minutnik)
 - b. pokrętko regulacji temperatury pieczenia (termostat)
 - c. pokrętko wyboru rodzaju pracy piekarnika
 - d. lampka kontrolna piekarnika
3. Drzwiczki szklane z podwójnym szkłem
4. Uchwyt drzwiczek szklanych
5. Podświetlane wnętrze piekarnika o pojemności 23 litrów
6. Klosz żarówki podświetlenia wnętrza piekarnika
7. Antypoślizgowe nóżki
8. Ruszt
9. Tacka
10. Uchwyt do tacki i rusztu


OPIS FUNKCJI PANELU STEROWANIA

REGULACJA CZASU PIECZENIA



Pokrętkiem (2a) możesz ustawić czas pieczenia w piekarniku pomiędzy od 0 do 60 minut. Wraz z upływem czasu pieczenia pokrętko będzie zdążać do pozycji "OFF". W każdej chwili możesz przekręcić pokrętko do pozycji „OFF” wymuszając w ten sposób wyłączenie piekarnika.

REGULACJA TEMPERATURY

 Pokrętle (2b) możesz ustawić temperaturę pieczenia w piekarniku od 100°C do ponad 230°C (MAX). Po osiągnięciu ustawionej temperatury termostat piekarnika wyłącza i włącza grzałki w celu utrzymania zadanej temperatury.

WYBÓR RODZAJU PRACY PIEKARNIKA



Odpowiednie ikony na pokrętle (2c) sygnalizują wybór pracy odpowiedniej grzałki i termoobiegu. Pamiętaj jednak aby wcześniej zadeklarować czas i temperaturę pracy, gdyż sam wybór rodzaju pracy nie uruchamia procesu pieczenia. Dzięki termoobiegowi ciepło jest równomiernie rozprowadzane w piekarniku.



Pieczenie tylko dolną grzałką z funkcją termoobiegu. Ma zastosowanie na przykład do pieczenia pizzy lub potraw, które wymagają przyrumienienia w dolnej części.



Pieczenie tylko górną grzałką z funkcją termoobiegu. Ma zastosowanie gdy priorytetem jest uzyskanie przypieczenia w górnej części potrawy.



Pieczenie górną i dolną grzałką z funkcją termoobiegu. Potrawa jest gotowana jednocześnie od góry i od dołu.

PRZED PIERWSZYM UŻYCIEM

1. Wyjmij piekarnik z kartonu i usuń wszelkie wypełniacze, blokady transportowe i etykiety. Sprawdź piekarnik pod kątem uszkodzeń mogących powstać podczas transportu. W przypadku podejrzeń uszkodzeń skontaktuj się ze sprzedawcą.
2. Ustaw piekarnik na płaskiej, poziomej, równej i odpornej na wysokie temperatury powierzchni. Zachowaj odpowiedni dystans wokół piekarnika. Nie ustawiaj i nie uruchamiaj piekarnika we wnętrzu szafek, mebli i innej zabudowy.
3. Podłącz piekarnik do uziemionej sieci zasilającej i uruchom go na 15 minut z największą temperaturą. Pozwoli to wygrzać piekarnik i pozbawi go zapachów produkcyjnych. Wygrzewaniu może towarzyszyć lekkie dymienie które ustąpi w dalszym okresie eksploatacji
4. Odłącz piekarnik, poczekaj aż ostygnie i wyczyść go oraz akcesoria kierując się wskazówkami zawartymi w rozdziale "CZYSZCZENIE I KONSERWACJA".

UŻYCIIE PIEKARNIKA

1. Umieść potrawę na tacy (9) lub ruszcie (8) i włóż ją do piekarnika. Przy otwieraniu i zamykaniu drzwiczek (3) korzystaj z uchwytu (4).

UWAGA!!! Nie umieszczaj w piekarniku żadnych plastikowych bądź papierowych opakowań, pojemników itp.

2. Podłącz piekarnik do uziemionego źródła zasilania
3. Zadeklaruj odpowiednio czas pieczenia (2a), temperaturę (2b) i rodzaj pracy piekarnika (2c). Lampka kontrolna (2d) zaświeci się co oznacza pracę piekarnika.
4. Wstępne rozgrzewanie piekarnika nie jest potrzebne. Sprawdza się przy pieczeniu delikatnych potraw jak ciasta czy słabo i średnio wysmażone mięso.

5. Używaj tacę do pieczenia produktów o małych rozmiarach oraz takich z których w czasie pieczenia będzie prawdopodobnie spływać tłuszcz i sok.
6. Po zakończonym pieczeniu minutnik wyda krótki sygnał dźwiękowy – ustaw pokrętko rodzaju pracy (2c) w pozycję OFF. Odłącz piekarnik od źródła zasilania.

UWAGA!!! Do wyjęcia produktu używaj uchwytu tacki (10) oraz korzystaj z rękawic kuchennych, unikniesz w ten sposób oparzeń.

7. Po ostudzeniu się piekarnika wyczyść go niezwłocznie kierując się wskazówkami z rozdziału „CZYSZCZENIE I KONSERWACJA”

PORADY PRAKTYCZNE I KULINARNE

1. Wstępne rozgrzanie piekarnika powinno trwać od 8 do 10 minut o ile wymaga tego charakter potrawy.
2. Czas pieczenia może się zmieniać w zależności od składników danego produktu, temperatury, masy i wielkości porcji. Wyreguluj czas i temperaturę kierując się orientacyjnie wskazówkami z poniższej tabeli:

<i>Potrawa</i>	<i>Temperatura (°C)</i>	<i>Czas pieczenia (minuty)</i>
<i>Ciastka</i>	<i>170-180</i>	<i>25-30</i>
<i>Ciasto</i>	<i>170-190</i>	<i>30-40</i>
<i>Pasztet</i>	<i>180-220</i>	<i>40-50</i>
<i>Mufinki</i>	<i>160-180</i>	<i>30-40</i>
<i>Makaron zapiekany</i>	<i>190-210</i>	<i>20-30</i>
<i>Ryba</i>	<i>220-MAX</i>	<i>30-40</i>
<i>Jagnięcina</i>	<i>220-MAX</i>	<i>90-120</i>
<i>Baranina</i>	<i>220-MAX</i>	<i>90-120</i>
<i>Cielęcina</i>	<i>220-MAX</i>	<i>90-120</i>
<i>Indyk</i>	<i>220-MAX</i>	<i>45-55</i>
<i>Drób</i>	<i>220-MAX</i>	<i>75-100</i>

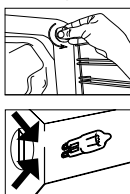
CZYSZCZENIE I KONSERWACJA:

UWAGA! Przed rozpoczęciem czyszczenia i konserwacji odłącz piekarnik od sieci zasilającej oraz odczekaj aż całkowicie ostygnie. Nie zanurzaj piekarnika w wodzie oraz innych płynach.

UWAGA! Nie używaj substancji ściernych ani ostrych narzędzi do czyszczenia piekarnika, nie używaj agresywnych detergentów i rozpuszczalników.

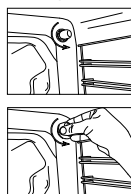
1. Zewnętrzne i wewnętrzne powierzchnie piekarnika wyczyść wilgotną szmatką a następnie wytrzyj do sucha.
2. Tacę, ruszt oraz uchwyt do wyjmowania tacy umyj w ciepłej wodzie z łagodnym detergentem, opłucz i wysusz. Nie myj żadnych akcesoriów piekarnika w zmywarce do naczyń.
3. Jeżeli zajdzie konieczność wymiany żarówki, to postępuj według poniższych wskazówek:
 - ▶ odłącz piekarnik od sieci elektrycznej i odczekaj aż ostygnie
 - ▶ odkręć żaroodporny klosz żarówki (6)
 - ▶ zdemontuj z piekarnika uszkodzoną żarówkę; w zależności od typu zastosowanej żarówki (E14 lub G9 o mocy 15W) kieruj się wskazówkami zawartymi na rysunku obok; nie wyrzucaj uszkodzonej żarówki do kosza na śmieci, zutylizuj ją w punkcie odbioru elektrośmieci
 - ▶ zamontuj nową żarówkę
 - ▶ przykręć żaroodporny klosz żarówki

Lampa G9



220-240 V, AC
15 W

Lampa E14



220-240 V, AC
15 W

UWAGA! Nie uruchamiaj piekarnika bez żaroodpornego klosza żarówki.

DANE TECHNICZNE

Parametry techniczne podane są na tabliczce znamionowej produktu.

Pojemność: 23 l

Długość przewodu sieciowego: 1,10 m



UWAGA! Firma MPM agd S.A. zastrzega sobie możliwość zmian technicznych.

PRAWIDŁOWE USUWANIE PRODUKTU (zużyty sprzęt elektryczny i elektroniczny)



Oznaczenie umieszczane na produkcie wskazuje, że produktu po upływie okresu użytkowania nie należy wyrzucać z innymi odpadami pochodzącymi z gospodarstw domowych. Zużyty sprzęt może mieć szkodliwy wpływ na środowisko i zdrowie ludzi z uwagi na potencjalną zawartość niebezpiecznych substancji, mieszanin oraz części składowych. Mieszanie elektroodpadów z innymi odpadami lub ich nieprofesjonalny demontaż może prowadzić do uwolnienia substancji szkodliwych dla zdrowia i środowiska. Zużyte urządzenie należy dostarczyć do punktu odbioru zużytego sprzętu elektrycznego i elektronicznego. W celu uzyskania szczegółowych informacji na temat miejsca oddawania odpadów elektrycznych i elektronicznych użytkownik powinien skontaktować się z gminnym punktem zbierania zużytego sprzętu lub zakładem przetwarzania zużytego sprzętu.

GUIDELINES FOR SAFE USE

- Read carefully this manual before using the appliance.
- When placing the appliance it is necessary to keep at least 10 cm clearance on the sides and 30 cm clearance above the appliance.
- Close supervision is necessary when using the appliance near children.
- Do not touch the appliance with wet hands. Place the plug securely in the outlet.
- Do not immerse the appliance, its cord and plug in water or any other liquids. After use, always remove the plug from the outlet.
- Do not pull the plug by holding the power cord. To unplug the appliance, hold the plug, not the power cord.
- Do not use the appliance if it is damaged, also if the power cord or plug is damaged. Return the appliance for repair to an authorized service centre.
- During operation, the surface of the appliance is hot. Take special care during and after use. Open and close the door using door handle only.
- Place and remove the tray and grill using a proper handle only.
- To avoid the risk of damage, fire or injury, always use the attachments recommended by the manufacturer.

- ▶ Do not put cardboard, paper, candles or other flammable materials onto the appliance and do not use it when the door are open. Do not place in the oven articles made of plastic, cardboard and other flammable and soluble objects.
- ▶ Take special care when removing the tray and pouring hot fat.
- ▶ Do not place heavy objects on the open door.
- ▶ Do not leave the appliance switched on when unattended.
- ▶ Do not splash water onto the window during or after use.
- ▶ Do not place the appliance in vicinity of electric and gas cookers, and other heat sources, or in close proximity to electric fans, which may have effect on the temperature of the appliance.
- ▶ The appliance shall be plugged to an outlet with a protective earth pin.
- ▶ This appliance has been designed for domestic use only.
- ▶ The appliance is not intended for use with external timers or separate remote control systems.
- ▶ The appliance shall be placed on a surface which is resistant to high temperatures. Do not place on plastic, vinyl surfaces, varnished wood or other surfaces made of flammable materials.
- ▶ This appliance is not intended for use by children under 8 years of age and individuals with reduced physical, sensory or mental capabilities, or lack of experience and knowledge, unless they have been given supervision or instruction concerning use of the appliance in a safe way and if they under-

stand the hazards involved. Cleaning and user maintenance shall not be carried out by children without supervision.

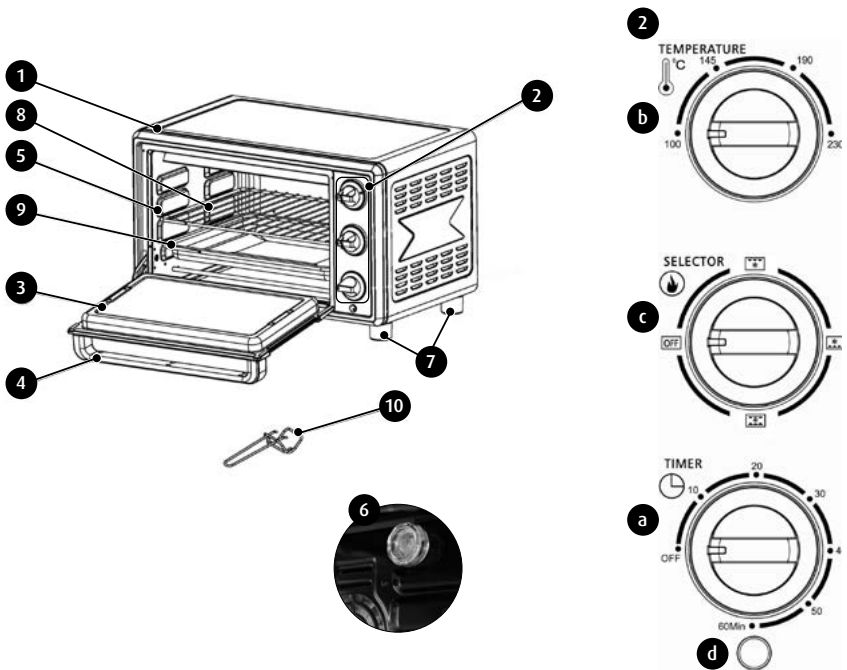
- ▶ Store the appliance and its cord out of reach of children under 8 years of age.
- ▶ Children should be supervised to ensure that they do not play with the appliance.
- ▶ The temperature of surfaces may be higher when the appliance is in use.
- ▶ Do not use the appliance outdoors.
- ▶ Do not connect the power plug with wet hands.
- ▶ Do not move the appliance during operation.
- ▶ Do not place the cord over sharp edges and keep it away from hot surfaces.
- ▶ Keep your children safe: do not leave any parts of the packaging readily accessible (i.e. plastic bags, cardboard boxes, polystyrene inserts, etc.).
- ▶ Use your appliance for cooking and heating your meal only. Do not use your appliance for unintended purposes (heating the room, for commercial purposes etc.). Ensure that the appliance is unplugged before replacing the lamp of your appliance to prevent a risk of electric shock.
- ▶ Long term intense use of the appliance may require extra ventilation, for example, opening a window, or a better ventilation, such as increasing the mechanical ventilation level. Put curtains, tulle, paper or any flammable (ignitable) material away from the appliance before starting to use the

appliance. Do not put ignitable or flammable materials on or in the appliance.

► **WARNING! Never let children play with plastic film or bags. Choking/ asphyxiation hazard!**

►  **NOTE! Hot surface!**

DESCRIPTION OF THE APPLIANCE



- | | |
|---|--|
| 1. Oven cover | 4. Glass door handle |
| 2. Control panel | 5. Backlit interior of the 23-litre oven |
| a. timer countdown knob | 6. Lamp shade for the bulb backlighting the interior of the oven |
| b. thermostat knob for baking temperature control | 7. Anti-slip feet |
| c. oven mode selection knob | 8. Oven rack |
| d. oven control lamp | 9. Tray |
| 3. Double glazed door | 10. Tray and rack holders |

DESCRIPTION OF THE CONTROL PANEL

BAKING TIME CONTROL



The (2a) knob can be used to set the baking time in the oven between 0 and 60 minutes. As baking progresses the knob will be moving to the "OFF" position. At any moment you can turn the knob to the "0" position forcing the oven to switch off. The setting of the knob to the "OFF" position causes the oven to switch off without counting the time.

TEMPERATURE REGULATION



With the knob (2b) you can set the baking temperature in the oven between 100°C to over 230°C (MAX). After reaching the set temperature the oven's thermostat turns the heats on and off in order to maintain the set temperature.

OVEN MODE SELECTION KNOB



The appropriate icons on the knob (2c) signal the selection of the heat and air flow. Remember, however, to declare the time and temperature beforehand since selecting only the oven mode will not start the process of baking. Thanks to air circulation the heat is equally distributed in the oven.



Baking only with the bottom heat with the air flow function. This option can be applied to baking a pizza or dishes which require browning at the bottom.



Baking only with the top heat with the air flow function. Can be applied when the priority is baking of the top part of the dish.



Baking with both top and bottom heat with the air flow function. The dish is baked both on the top and bottom part.

BEFORE FIRST USE

1. Take out the oven from the box and remove all fillers, transport assisting materials and labels. Check the oven for any damages that might have occurred during transport. If you have any doubts contact the seller.
2. The oven must be placed on a level, flat, stable and dry surface that is resistant to high temperature. Keep appropriate distance around the oven Do not put and do not start the oven inside cabinets, shelves or other pieces of furniture.
3. Connect the oven to a grounded supply network and start it for 15 minutes on the highest temperature. This will help heat the oven and rid it of any factory smell. This heating process might generate slight smoke which will subside in further use.
4. Disconnect the oven, wait until it cools off and clean it and its accessories using guidelines provided in the "CLEANING AND MAINTENANCE" section.

USING THE OVEN

1. Place the dish on the tray (9) or on the rack (8) and slide them into the oven. When opening and closing the door (3) use the handle (4).

NOTE!!! Do not place in the oven any plastic or paper packaging, containers etc.

2. Connect the device to the mains (grounded).
3. Declare the appropriate baking time (2a), temperature (2b) and oven work mode (2c). The control lamp (2d) will light up which means that the oven is heating up.
4. Preheating of the oven is not needed. This will be useful when baking delicate dishes such as cakes or rare and medium-rare meats.
5. It is recommended to use the baking tray in the case of smaller food product such as those which will cause grease and water to fall down during baking.
6. After finishing the baking the countdown timer will give a sound signal – set the work mode knob (2c) to the OFF position. Disconnect the oven from the power source.

NOTE!!! To take out the product use the tray (10) and use kitchen gloves to avoid burns.

7. After the oven cools off clean it immediately according to the guidelines in the chapter "CLEANING AND MAINTENANCE".

PRACTICAL AND CULINARY ADVICE

1. Initial heating of the oven should last from 8 to 10 minutes if the dish requires it.
2. The time of baking can be changed depending on the ingredients of a given product, temperature, mass and the size of the portion. Set the time and temperature according to the guidelines the table below:

<i>Dish</i>	<i>Temperature (°C)</i>	<i>Time of baking (minutes)</i>
<i>Cookies</i>	<i>170-180</i>	<i>25-30</i>
<i>Cake</i>	<i>170-190</i>	<i>30-40</i>
<i>Pâte</i>	<i>180-220</i>	<i>40-50</i>
<i>Muffins</i>	<i>160-180</i>	<i>30-40</i>
<i>Baked pasta</i>	<i>190-210</i>	<i>20-30</i>
<i>Fish</i>	<i>220-MAX</i>	<i>30-40</i>
<i>Lamb</i>	<i>220-MAX</i>	<i>90-120</i>
<i>Mutton</i>	<i>220-MAX</i>	<i>90-120</i>
<i>Veal</i>	<i>220-MAX</i>	<i>90-120</i>
<i>Turkey</i>	<i>220-MAX</i>	<i>45-55</i>
<i>Poultry</i>	<i>220-MAX</i>	<i>75-100</i>

NOTE!!! Before starting the cleaning and maintenance disconnect the heater from the power network and wait until it cools off completely. Do not dip it in water or other liquids.

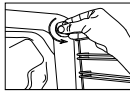
NOTE!!! Do not use abrasive substances or sharp tools to clean the oven, do not use aggressive detergents and solvents.

1. External and internal surfaces of the oven should be cleaned with a moist wipe and then wiped dry.
2. The tray and the holder for removing the tray should be cleaned in warm water with a delicate detergent, rinsed and left to dry. Do not clean the oven accessories in dishwashers.

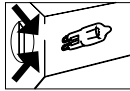
3. If you need to exchange the light bulb follow the instructions below:

- ▶ disconnect the oven from power network and wait until it cools off
- ▶ unscrew the heat resistant light shade of the bulb (6)
- ▶ remove the damaged bulb from the oven; depending on the type of bulb used (E14 or G9 with a power from 15 W) follow the instructions in the picture on the right do not throw the damaged bulb into the rubbish bin, dispose of it at the electro-waste collection point
- ▶ install a new bulb
- ▶ screw in the heat resistant light shade of the bulb (6)

Type G9 Lamp



220-240 V, AC
15 W



Type E14 Lamp



220-240 V, AC
15 W



NOTE!!! Do not start the oven without the heat resistant light shade of the light bulb.

TECHNICAL DATA

The technical parameters are indicated on the product rating plate.

Volume: 23 l

Length of the power cord: 1.10 m



CAUTION! MPM agd S.A. reserves the right to make technical changes.

EN

PROPER DISPOSAL OF THE PRODUCT (waste electrical and electronic equipment)



Poland Marking on the product indicates that after the service-life of the product expires, it should not be disposed with other type of municipal waste. Used equipment may have a negative impact on the environment and health of people due to potentially containing hazardous substances, mixtures and components. Mixing electric waste with other types of waste or disassembling those in an unprofessional manner may cause a release of substances that are hazardous to the environment and health. Used equipment should be handed-over to a point for collection of electric waste. In order to obtain detailed information regarding the electric waste collection points, the user should contact the municipal point of electric waste collection or used equipment processing department.

УКАЗАНИЯ ПО БЕЗОПАСНОСТИ ПРИ ЭКСПЛУАТАЦИИ

- ▶ Перед использованием прочитайте руководство по эксплуатации.
- ▶ При установке устройства необходимо соблюдать расстояние не менее 10 см по бокам и 30 см над устройством.
- ▶ Будьте особенно осторожны, когда рядом с устройством находятся дети!
- ▶ Не эксплуатируйте устройство мокрыми руками. Плотно вставьте вилку в розетку.
- ▶ Не погружайте устройство, шнур и вилку в воду или другие жидкости. По окончании использования обязательно выньте вилку из розетки.
- ▶ Не вынимайте вилку из розетки, держась за шнур. Вынимайте вилку из розетки, держа ее за насадку.
- ▶ Запрещается использовать поврежденное устройство, даже если повреждены шнур питания или вилка. В этом случае необходимо сдать устройство в ремонт в авторизованный сервисный пункт.
- ▶ Во время использования поверхность устройства горячая. Будьте особенно осторожны во время и после использования. Для открывания и закрывания дверцы используйте ручку на дверце.
- ▶ Для установки и извлечения противня или решетки используйте соответствующую ручку.

- ▶ Использование принадлежностей, не рекомендованных производителем, может привести к повреждению устройства, пожару или травмам.
- ▶ Не кладите на устройство картон, бумагу, свечи и другие горючие материалы и не используйте его с открытой дверцей. Не кладите в духовку изделия из пластика, картона и другие легковоспламеняющиеся или плавкие предметы.
- ▶ Будьте особенно осторожны, вынимая противень и удаляя горячий жир.
- ▶ Не помещать тяжелые предметы на открытую дверцу.
- ▶ Не оставлять работающее устройство без присмотра.
- ▶ Не брызгать водой на стекло во время или сразу после использования.
- ▶ Не размещайте устройство рядом с газовой горелкой, другим источником тепла или в непосредственной близости от электрического вентилятора, так как это может повлиять на температуру устройства.
- ▶ Устройство необходимо подключить к сетевой розетке с заземляющим контактом.
- ▶ Устройство предназначено исключительно для домашнего использования.
- ▶ Устройство не предназначено для работы с внешними таймерными выключателями или отдельной системой дистанционного управления.

- ▶ Устройство необходимо ставить на поверхность, устойчивую к высоким температурам. Запрещается ставить на пластиковые, виниловые поверхности, лакированное дерево или другие поверхности из легковоспламеняющихся веществ.
- ▶ Настоящее устройство может использоваться детьми в возрасте от 8 лет и лицами с ограниченными физическими, умственными способностями и лицами с недостатком опыта и знаний об устройстве, если обеспечен надзор за ними или они были предварительно проинструктированы относительно безопасного использования оборудования и понимают, в чем состоит опасность. Дети не должны чистить устройство и осуществлять уход за ним без надзора.
- ▶ Хранить устройство и шнур питания в месте, недоступном для детей младше 8 лет.
- ▶ Не позволяйте детям играть с устройством.
- ▶ Температура доступных поверхностей может быть гораздо выше, когда устройство работает.
- ▶ Не используйте устройство на открытом воздухе.
- ▶ Не подключайте вилку к розетке мокрыми руками.
- ▶ Не переносите устройство во время работы.
- ▶ Не вешайте шнур питания на острые края и не допускайте его касания горячих поверхностей.

► В целях безопасности детей не оставляйте детали упаковки в свободном доступе (пластиковые пакеты, картонные коробки, пенополистирол и т. п.).

► **ПРЕДОСТЕРЕЖЕНИЕ! Не разрешайте детям играть пленкой. Риск удушья!**

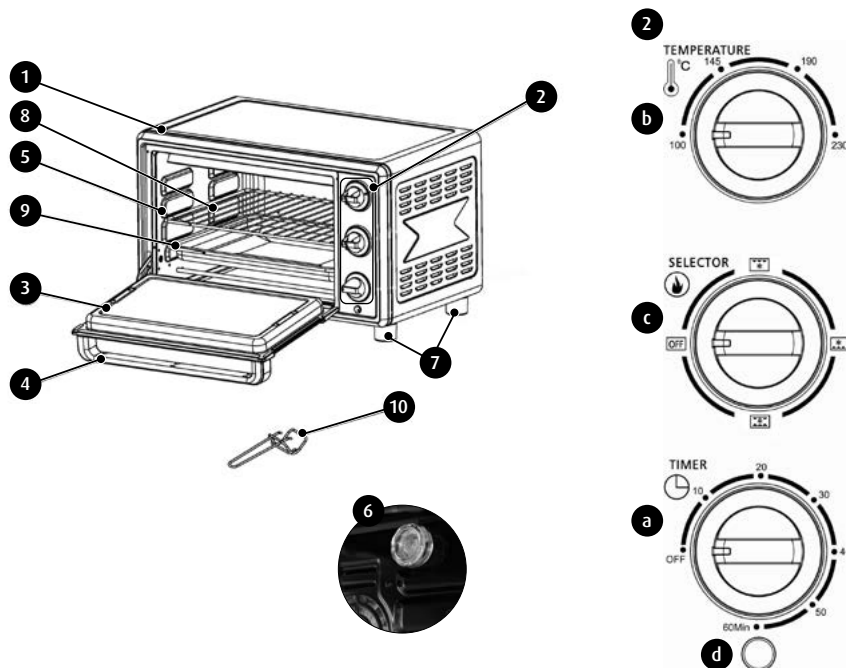


► **ВНИМАНИЕ! Горячая поверхность!**

► Используйте устройство только для приготовления и разогрева пищи. Не используйте устройство не по назначению (обогрев помещений, коммерческие цели и т. п.). Перед заменой лампы в устройстве убедитесь, что устройство отключено от сети, чтобы избежать риска поражения электрическим током.

► Продолжительное интенсивное использование устройства может потребовать дополнительной вентиляции, например открытия окна, или улучшения вентиляции, например увеличения уровня механической вентиляции. Прежде чем использовать устройство, удалите занавески, тюль, бумагу или другие легковоспламеняющиеся (горючие) материалы подальше от устройства. Не кладите легковоспламеняющиеся материалы на устройство или в устройство.

ОПИСАНИЕ УСТРОЙСТВА



1. Корпус духовки
2. Панель управления
 - a. ручка регулировки времени работы (таймер)
 - b. ручка регулировки температуры выпекания (термостат)
 - c. ручка выбора режима работы духовки
 - d. контрольный индикатор термостата
3. Стеклопанель с двойным стеклом
4. Ручка стеклопанели
5. Подсвечиваемая рабочая камера духовки емкостью 23 литра
6. Плафон лампочки подсветки рабочей камеры духовки
7. Нескользкая ножка
8. Решетка
9. Противень
10. Ручка для противня и решетки

ОПИСАНИЕ ФУНКЦИЙ ПАНЕЛИ УПРАВЛЕНИЯ

РЕГУЛИРОВКА ВРЕМЕНИ ВЫПЕКАНИЯ



Ручкой (2a) можно установить время выпекания в духовке от 0 до 60 минут. С течением времени выпекания ручка будет перемещаться в положение «OFF». В любой момент можно повернуть ручку в положение «OFF», выключая таким образом духовку.

РЕГУЛИРОВКА ТЕМПЕРАТУРЫ



С помощью ручки (2b) можно установить температуру выпекания в духовке от 100°C до свыше 230°C (MAX). После достижения заданной температуры термостат духовки выключает и включает нагреватели, чтобы поддерживать заданную температуру.

ВЫБОР РЕЖИМА РАБОТЫ ДУХОВКИ



Соответствующие значки на ручке (2c) указывают на выбор режима работы соответствующего нагревателя и термоциркуляции. Однако не забудьте заранее задать время и температуру работы, поскольку сам выбор режима работы не запускает процесс выпекания. Благодаря термоциркуляции тепло в духовке распределяется равномерно.



Выпекание только нижним нагревателем с функцией термоциркуляции. Этот режим используется, например, для выпекания пиццы или блюд, которые требуют подрумянивания в нижней части.



Выпекание только верхним нагревателем с функцией термоциркуляции. Этот режим используется, когда приоритетом является получение подрумянивания верхней части блюда.



Выпекание верхним и нижним нагревателем с функцией термоциркуляции. Блюдо готовится одновременно сверху и снизу.

ПЕРЕД ПЕРВЫМ ИСПОЛЬЗОВАНИЕМ

1. Выньте духовку из коробки и удалите все наполнители, транспортировочные фиксаторы и этикетки. Проверьте духовку на предмет повреждений при транспортировке. В случае подозрений на наличие повреждений обратитесь к продавцу.
2. Установите духовку на ровную, горизонтальную и устойчивую к высоким температурам поверхность. Сохраняйте соответствующее расстояние вокруг духовки. Не устанавливайте и не включайте духовку внутри шкафов, мебели и другой встроенной мебели.
3. Подключите духовку к заземленной электросети и включите ее на 15 минут с максимальной температурой. Это позволит духовке прогреться и удалить все производственные запахи. Прогревание может сопровождаться легким выделением дыма, которое прекратится при дальнейшей эксплуатации.
4. Отключите духовку, подождите, пока она остынет, и очистите ее и принадлежности, следуя инструкциям в разделе «ОЧИСТКА И УХОД».

ЭКСПЛУАТАЦИЯ ДУХОВКИ

1. Выложить блюдо на противень (9) или решетку (8) и поставить в духовку. Для открывания и закрывания дверцы (3) используйте ручку (4).

ВНИМАНИЕ!!! Не помещайте в духовку пластиковые или бумажные упаковки, емкости и т. п.

2. Подключите духовку к заземленному источнику питания.

3. Задайте соответственно время выпекания (2a), температуру (2b) и режим работы духовки (2c). Индикатор (2d) загорится, что означает разогрев духовки.
4. Предварительно разогревать духовку не нужно. Она идеально подходит для запекания нежных блюд, таких как печенье, а также слабо или средне прожаренное мясо.
5. Используйте противень для выпекания для продуктов небольшого размера, с которых во время выпекания может течь жир и сок.
6. По окончании выпекания таймер издаст короткий звуковой сигнал. Установите ручку режима работы (2c) в положение OFF. Отключите духовку от источника питания.

ВНИМАНИЕ!!! Для извлечения продукта используйте ручку для противня (10), а также используйте кухонные рукавицы, чтобы избежать ожогов.

7. После того как духовка остынет, сразу же очистите ее, следуя указаниям в разделе «ОЧИСТКА И УХОД»

ПРАКТИЧЕСКИЕ И КУЛИНАРНЫЕ СОВЕТЫ

1. Предварительный разогрев духовки должен занимать от 8 до 10 минут, если это необходимо для приготовления блюда.
2. Время выпекания может варьироваться в зависимости от ингредиентов данного продукта, температуры, веса и размера порции. Отрегулируйте время и температуру, используя ориентировочные рекомендации в таблице ниже:

<i>Блюдо</i>	<i>Температура (°C)</i>	<i>Время выпекания (минут)</i>
<i>Печенье</i>	<i>170-180</i>	<i>25-30</i>
<i>Пирог</i>	<i>170-190</i>	<i>30-40</i>
<i>Паштет</i>	<i>180-220</i>	<i>40-50</i>
<i>Маффины</i>	<i>160-180</i>	<i>30-40</i>
<i>Запеченная паста</i>	<i>190-210</i>	<i>20-30</i>
<i>Рыба</i>	<i>220-MAX</i>	<i>30-40</i>
<i>Ягнятина</i>	<i>220-MAX</i>	<i>90-120</i>
<i>Баранина</i>	<i>220-MAX</i>	<i>90-120</i>
<i>Телятина</i>	<i>220-MAX</i>	<i>90-120</i>
<i>Индюшати́на</i>	<i>220-MAX</i>	<i>45-55</i>
<i>Птица</i>	<i>220-MAX</i>	<i>75-100</i>

ОЧИСТКА И УХОД:

ВНИМАНИЕ! Перед началом очистки и ухода отключите духовку от электросети и подождите, пока она полностью остынет. Не погружайте устройство в воду или другие жидкости.

ВНИМАНИЕ! Не используйте для очистки духовки абразивные вещества или острые инструменты, не используйте агрессивные моющие средства и растворители.

1. Очистите внешнюю и внутреннюю поверхности духовки влажной тканью, а затем вытрите насухо.

2. Вымойте противень, решетку и держатель для извлечения противня в теплой воде с мягким моющим средством, ополосните и высушите. Не мойте принадлежности для духовки в посудомоечной машине.
3. Если возникнет необходимость в замене лампочки, следуйте приведенным ниже указаниям:

- ▶ отключите духовку от электросети и дайте ей остыть

- ▶ открутите жаропрочный плафон (б)

- ▶ вынуть поврежденную лампочку из духовки; в зависимости от типа используемой лампы

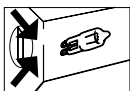
(E14 или G9 мощностью 15 Вт) следуйте инструкциям на картинке справа; не выбрасывать поврежденную лампочку в мусорное ведро, утилизировать на пункте сбора электроотходов

- ▶ установить новую лампочку
- ▶ прикрутите жаропрочный плафон лампочки

Type G9 Lamp



220-240 V, AC
15 W



Type E14 Lamp



220-240 V, AC
15 W



ВНИМАНИЕ! Не включайте духовку без жаропрочного плафона лампочки.

ТЕХНИЧЕСКИЕ ХАРАКТЕРИСТИКИ

Технические параметры указаны на паспортной табличке изделия.

Емкость: 23 л

Длина шнура питания: 1,10 м



ВНИМАНИЕ! Компания MPM agd S.A. оставляет за собой возможность внесения изменений.

ПРАВИЛЬНАЯ УТИЛИЗАЦИЯ ПРОДУКТА (изношенное электрическое и электронное оборудование)



Польша Маркировка на продукте указывает на то, что продукт не следует выбрасывать вместе с другими бытовыми отходами по окончании срока службы. Изношенное оборудование может оказывать вредное воздействие на окружающую среду и здоровье человека из-за потенциального содержания опасных веществ, смесей и компонентов. Смешивание отходов в виде изношенного электронного и электрического оборудования с другими отходами или их непрофессиональная разборка может привести к выбросу веществ, вредных для здоровья и окружающей среды. Изношенное устройство необходимо сдать на пункт сбора отработанного электрического и электронного оборудования. Чтобы получить подробную информацию о месте сдачи электрических и электронных отходов, пользователь должен обратиться в местный пункт сбора оборудования для утилизации или на завод по переработке изношенного оборудования.

HINWEISE ZUR ANWENDERSICHERHEIT

- ▶ Bitte lesen Sie die Bedienungsanleitung vor der Verwendung genau.
- ▶ Achten Sie beim Aufstellen des Geräts auf einen Abstand von min. 10 cm an den Seiten und 30 cm über dem Gerät.
- ▶ Falls sich Kinder in der Nähe des Geräts aufhalten, ist besondere Vorsicht geboten!
- ▶ Das Gerät niemals mit feuchten Händen bedienen. Den Stecker sorgfältig in die Steckdose stecken.
- ▶ Das Gerät, das Kabel und der Stecker dürfen nicht in Wasser oder sonstige Flüssigkeiten getaucht werden. Nach Ende der Nutzung den Stecker immer aus der Steckdose ziehen.
- ▶ Den Stecker nicht am Kabel aus der Steckdose ziehen. Den Stecker immer am Ansatz aus der Steckdose ziehen.
- ▶ Bei einer Beschädigung darf das Gerät auch dann nicht verwendet werden, wenn Netzkabel oder Stecker beschädigt sind. In diesem Fall muss das Gerät bei einer zugelassenen Reparaturwerkstatt zur Reparatur abgegeben werden.
- ▶ Während des Betriebs ist die Oberfläche des Geräts heiß. Bitte während des Betriebs und danach besondere Vorsicht walten lassen. Die Tür nur am Griff öffnen und schließen.
- ▶ Zum Einlegen und Herausnehmen des Blechs oder Rosts immer den entsprechenden Griff nutzen.

- ▶ Die Verwendung von Zubehör, das nicht vom Hersteller empfohlen wird, kann zur Beschädigung des Geräts, Bränden oder Verletzungen führen.
- ▶ Auf dem Gerät dürfen weder Pappe, noch Papier, Kerzen oder andere leicht brennbare Materialien abgelegt werden. Das Gerät darf nicht mit offener Tür betrieben werden. Es dürfen keine Produkte aus Plastik, Pappe oder anderen leicht brennbaren und schmelzenden Gegenstände in den Backofen gestellt werden.
- ▶ Gehen Sie besonders vorsichtig vor, wenn Sie das Blech herausziehen und heißes Fett entfernen möchten.
- ▶ Keine schweren Gegenstände auf die offene Tür stellen.
- ▶ Das eingeschaltete Gerät niemals unbeaufsichtigt zurücklassen.
- ▶ Während oder direkt nach dem Betrieb kein Wasser auf die Scheibe spritzen.
- ▶ Das Gerät nicht in die Nähe eines Gasbrenners, einer anderen Wärmequelle oder in direkter Umgebung eines elektrischen Ventilators stellen, da dies die Gerätetemperatur beeinflussen kann.
- ▶ Das Gerät mit einem Erdungsbolzen an die Steckdose anschließen.
- ▶ Das Gerät ist ausschließlich für den Eigenbedarf zu verwenden.

- ▶ Das Gerät ist nicht zum Betrieb mit externen zeitlich eingestellten Abschaltmechanismen oder einem separaten Fernbedienungssystem geeignet.
- ▶ Das Gerät muss auf eine temperaturbeständige Oberfläche gestellt werden. Nicht auf Plastik, Vinyl, lackiertes Holz oder andere, aus leicht brennbaren Substanzen bestehende Flächen stellen.
- ▶ Dieses Gerät darf von Kindern ab einem Alter von 8 Jahren, von Personen mit körperlichen oder geistigen Beeinträchtigungen sowie von Personen ohne Erfahrung und Kenntnis der Vorrichtungen bedient werden, wenn die Beaufsichtigung oder Anleitung zum Umgang mit dem Gerät in sicherer Art und Weise gewährleistet ist und damit die Gefahren gebannt sind. Kinder sollten das Gerät ohne Aufsicht nicht eigenständig reinigen oder warten.
- ▶ Das Gerät und das Kabel an einer für Kinder unter 8 Jahren unzugänglichen Stelle aufbewahren.
- ▶ Es ist dafür zu sorgen, dass das Gerät nicht von Kindern als Spielzeug verwendet wird.
- ▶ Die Temperatur der zugänglichen Flächen kann höher sein, wenn das Gerät in Betrieb ist.
- ▶ Das Gerät nicht unter freiem Himmel verwenden.
- ▶ Den Stecker nicht mit feuchten Händen in die Steckdose stecken.
- ▶ Das Gerät während des Betriebs nicht transportieren.

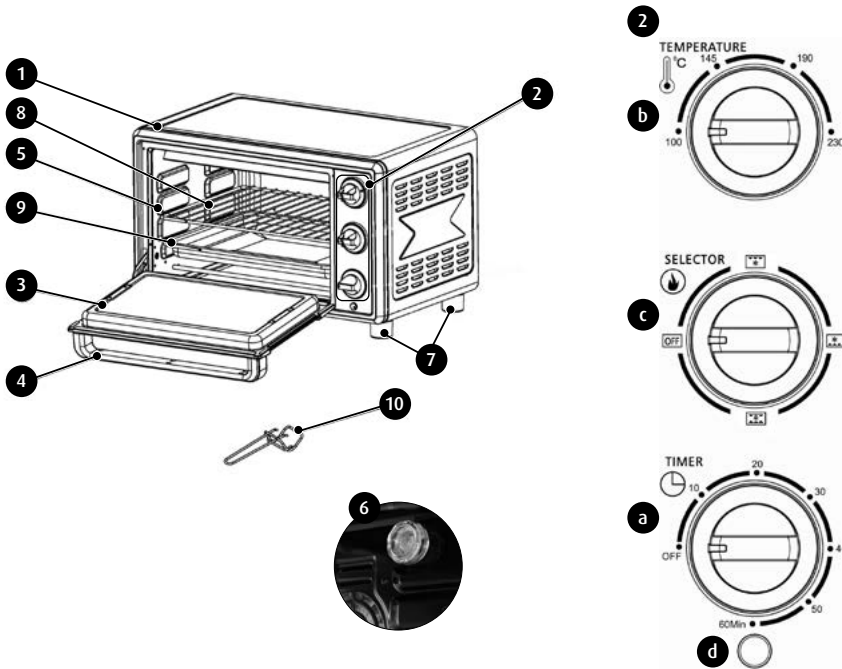
- ▶ Das Kabel nicht über scharfe Kanten hängen und Kontakt mit heißen Oberflächen vermeiden.
- ▶ Zwecks Gewährleistung der Sicherheit von Kindern bitte keine Teile der Verpackung (Plastiktüten, Kartons, Styropor, etc.) frei zugänglich herumliegen lassen.
- ▶ **WARNUNG! Kindern die Folie nicht zum Spielen überlassen. Erstickungsgefahr!**



▶ **WICHTIG! Heiße Oberfläche!**

- ▶ Das Gerät ausschließlich zum Kochen und Aufwärmen von Lebensmitteln verwenden. Das Gerät niemals zu bestimmungswidrigen Zwecken verwenden (Beheizen von Räumen, kommerzielle Zwecke, etc.). Vor dem Austausch der Lampe im Gerät sicherstellen, dass das Gerät vom Strom genommen wurde, um die Gefahr eines Stromschlags zu vermeiden.
- ▶ Bei langfristiger intensiver Nutzung kann die zusätzliche Belüftung des Raums (z.B. das Öffnen eines Fensters) oder eine Verbesserung der Belüftung (z.B. stärkere mechanische Belüftung) erforderlich werden. Vorhänge, Tüll, Papier oder andere leicht brennbare (entzündliche) Materialien aus der Nähe des Geräts entfernen, bevor dieses in Betrieb genommen wird. Keine leicht brennbaren oder entzündlichen Materialien auf oder in das Gerät legen.

BESCHREIBUNG DES GERÄTS



- | | |
|---------------------------------------|---|
| 1. Backofengehäuse | 5. Beleuchteter Backofen mit einem Fassvermögen von 23 Litern |
| 2. Bedienfeld | 6. Lampenschirm Backofenbeleuchtung |
| a. Regler zur Zeiteinstellung (Timer) | 7. Anti-Rutsch-FüÙe |
| b. Temperaturregler (Thermostat) | 8. Rost |
| c. Regler für die Moduswahl | 9. Blech |
| d. Kontrollämpchen Thermostat | 10. Blech und Rostgriff |
| 3. Glastür mit doppelter Verglasung | |
| 4. Türgriff | |

BESCHREIBUNG DER FUNKTIONEN DES BEDIENFELDS

EINSTELLUNG DER BACKZEIT



Mit dem Regler (2a) kann die Backzeit im Ofen zwischen 0 und 60 Minuten eingestellt werden. Mit der Zeit bewegt sich der Regler auf die Position OFF zurück. Der Regler kann jederzeit auf OFF gestellt werden, um den Backofen auszuschalten.

EINSTELLUNG DER TEMPERATUR



Mit dem Regler (2b) kann die Backtemperatur im Ofen zwischen 100°C und über 230°C (MAX) eingestellt werden. Nach Erreichen der eingestellten Temperatur schaltet das Thermostat die Heizstäbe ein und aus, um die gewünschte Temperatur zu halten.

AUSWAHL DES BETRIEBSMODUS DES BACKOFENS



Die entsprechenden Symbole auf dem Regler (2c) zeigen den Betrieb des jeweiligen Heizstabs oder der Umluftfunktion an. Bedenken Sie, zuvor Backzeit und Temperatur einzustellen, da die Auswahl des Betriebsmodus allein nicht genügt, um den Backvorgang zu beginnen. Dank der Umluftfunktion wird die Hitze gleichzeitig im Backofen verteilt



Unterhitze Geeignet u.a. zum Backen von Pizza oder Gerichten, die von unten gebräunt werden sollen.



Oberhitze Geeignet, wenn das Gericht vor allem von oben gebacken werden soll.



Ober- und Unterhitze Das Gericht wird von oben und unten gleichzeitig gegart.

VOR DEM ERSTEN GEBRAUCH

1. Den Backofen aus dem Karton nehmen und alle Füllstoffe, Transportblockaden und Etiketten entfernen. Den Backofen auf mögliche Transportschäden überprüfen. Falls Schäden befürchtet werden, bitte an den Verkäufer wenden.
2. Stellen Sie den Backofen auf einem flachen, ebenen, gleichmäßigen und hitzebeständigen Untergrund auf. Achten Sie auf entsprechenden Abstand rund um den Backofen. Der Backofen darf nicht in Schränken, Möbelstücken und anderen Einbaumöbeln aufgestellt und betrieben werden.
3. Schließen Sie den Backofen an das geerdete Stromnetz an und schalten Sie ihn 15 Minuten lang mit Höchsttemperatur ein. So wird das Gerät gut durcherhitzt und produktionsbedingte Gerüche entfernt. Während des Durcherhitzens kann leichter Rauch entstehen, der während des normalen Betriebs verschwindet.
4. Schalten Sie den Backofen aus, lassen Sie ihn abkühlen und reinigen Sie den Ofen und das Zubehör entsprechend der Hinweise im Kapitel „REINIGUNG UND WARTUNG“.

VERWENDUNG DES BACKOFENS

1. Das Gericht auf das Blech (9) oder den Rost (8) legen und in den Backofen schieben. Beim Öffnen und Schließen der Tür (3) immer den Griff (4) verwenden.

WICHTIG!!! Keine Verpackungen, Behälter oder ähnliches aus Papier oder Plastik in den Backofen stellen.

2. Schließen Sie das Gerät an eine geerdete Stromquelle an.
3. Stellen Sie die Backzeit (2a), Temperatur (2b) und den Betriebsmodus (2c) des Geräts entsprechend ein. Das Kontrolllämpchen (2d) leuchtet auf und der Backofen heizt auf.
4. Der Backofen muss nicht vorgeheizt werden. Es lohnt sich aber bei der Zubereitung empfindlicher Speisen, wie Kuchen oder leicht bzw. mittelstark gebratenem Fleisch.
5. Die Verwendung des Backblechs empfiehlt sich bei Lebensmitteln in kleinen Portionen sowie Gerichten, bei denen während des Backvorgangs Fett und Wasser heruntertropft.
6. Nach Ende des Backvorgangs ertönt ein kurzes akustisches Signal - stellen Sie den Regler für den Betriebsmodus (2c) in Position OFF. Backofen ausschalten.

WICHTIG!!! Das Produkt mittels des Griffs für das Blech (10) und Küchenhandschuhen aus dem Ofen nehmen, um Verbrennungen zu vermeiden.

7. Nach dem Abkühlen den Backofen unverzüglich entsprechend der Hinweise im Kapitel „REINIGUNG UND „WARTUNG“ reinigen.

PRAKTISCHE HINWEISE UND BACKTIPPS

1. Das Vorheizen des Backofens dauert 8-10 Minuten, insoweit für das jeweilige Gericht erforderlich.
2. Die Backzeit kann je nach Zutaten des Produkts, Temperatur, Gewicht und Portionsgröße unterschiedlich ausfallen. Wählen Sie Backzeit und Temperatur auf Grundlage der Hinweise in der folgenden Tabelle:

<i>Gericht</i>	<i>Temperatur (°C)</i>	<i>Backzeit (Minuten)</i>
<i>Kekse</i>	<i>170-180</i>	<i>25-30</i>
<i>Kuchen</i>	<i>170-190</i>	<i>30-40</i>
<i>Pastete</i>	<i>180-220</i>	<i>40-50</i>
<i>Muffins</i>	<i>160-180</i>	<i>30-40</i>
<i>Nudelauflauf</i>	<i>190-210</i>	<i>20-30</i>
<i>Fisch</i>	<i>220-MAX</i>	<i>30-40</i>
<i>Lamm</i>	<i>220-MAX</i>	<i>90-120</i>
<i>Schaf</i>	<i>220-MAX</i>	<i>90-120</i>
<i>Kalb</i>	<i>220-MAX</i>	<i>90-120</i>
<i>Pute</i>	<i>220-MAX</i>	<i>45-55</i>
<i>Geflügel</i>	<i>220-MAX</i>	<i>75-100</i>

REINIGUNG UND WARTUNG:

WICHTIG! Vor der Reinigung und Wartung den Backofen ausschalten und warten, bis er vollständig abkühlt. Den Backofen nicht in Wasser oder andere Flüssigkeiten tauchen.

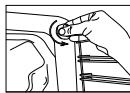
WICHTIG! Keine Schleifmittel oder scharfen Gegenstände zur Reinigung des Backofens verwenden, keine aggressiven Reinigungs- oder Lösungsmittel verwenden.

1. Den Backofen von innen und außen mit einem feuchten Tuch reinigen und anschließend trocken reiben.
2. Blech, Rost und Griff zum Herausnehmen des Blechs in warmem Wasser unter Zugabe eines milden Reinigungsmittels säubern, abspülen und trocknen lassen. Das Zubehör des Backofens ist nicht spülmaschinenfest.

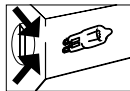
3. Falls die Glühbirne ausgetauscht werden muss, bitte folgende Hinweise befolgen:

- ▶ Backofen ausschalten und abkühlen lassen
- ▶ Den feuerfesten Lampenschirm (6) abschrauben

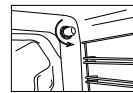
Type G9 Lamp



220-240 V, AC
15 W



Type E14 Lamp



220-240 V, AC
15 W



- ▶ Entfernen Sie die beschädigte Glühbirne aus dem Ofen; je nach verwendetem Lampentyp (E14 oder G9 mit einer Leistung 15 W) folgen Sie den Anweisungen im Bild rechts; Werfen Sie die beschädigte Glühbirne nicht in den Mülleimer, sondern entsorgen Sie sie bei der Elektroschrott-Sammelstelle
- ▶ eine neue Glühbirne einbauen
- ▶ Den feuerfesten Lampenschirm wieder anschrauben

WICHTIG! Den Backofen nicht einschalten, wenn der feuerfeste Lampenschirm nicht montiert wurde.

TECHNISCHE DATEN

Die technischen Daten sind auf dem Typenschild des Produkts aufgeführt.

Fassvermögen: 23 l

Länge des Netzkabels: 1,10 m



ACHTUNG! Die Firma MPM agd S.A. behält sich technische Änderungen vor.

ORDNUNGSGEMÄSSE ENTSORGUNG DES PRODUKTS (Elektro- und Elektronikmüll)

Polen



Die Kennzeichnung auf dem Produkt weist darauf hin, dass das Produkt nach Ablauf seiner Lebensdauer nicht zusammen mit anderen Haushaltsabfällen entsorgt werden darf. Gebrauchte Geräte können sich wegen des potentiellen Gehalts gefährlicher Stoffe, Gemische und Bauteile nachteilig auf die Umwelt und menschliche Gesundheit auswirken. Das Vermischen von Elektromüll mit anderen Abfällen bzw. sein nicht sachgerechter Ausbau kann zur Freisetzung umwelt- und gesundheitsschädlicher Stoffe führen. Das gebrauchte Gerät ist bei einer Sammelstelle für Elektro- und Elektronikschrott zu entsorgen. Für detaillierte Informationen zu Sammelstellen für Elektro- und Elektronikschrott wenden Sie sich bitte an Ihre örtliche Wertstoffsammelstelle oder Schrottbehandlungsanlage.

Życzymy zadowolenia z użytkowania naszego wyrobu i zapraszamy
do skorzystania z szerokiej oferty handlowej firmy **MPM**

We wish you satisfaction from using the product and invite you to check a wide
range of other **MPM** appliances

Желаем получить удовольствие от использования нашего продукта
и приглашаем воспользоваться широким коммерческим предложением
компании **MPM**

Wir wünschen Ihnen Zufriedenheit bei der Benutzung unseres Produkts und wir
ermutigen Sie, das breitgefächerte Handelsangebot der Firma **MPM** zu nutzen

AKCESORIA 
I CZĘŚCI ZAMIENNE KUPISZ NA
mpmstrefa.pl 

MPM agd S.A.
ul. Brzozowa 3, 05-822 Milanówek, Polska
tel.: (22) 380 52 34, fax: (22) 380 52 72, BDO: 000027599
www.mpm.pl