



**minola**  
SMART SIMPLE EASY

**Інструкція з експлуатації кухонної мийки**  
**Инструкция по эксплуатации кухонной мойки**



## Шановний покупець!

Дякуємо Вам за вибір кухонної мийки торгової марки "MINOLA". Кухонні мийки ТМ "MINOLA" виготовлені за унікальною технологією, з гранітної крихти та акрилової смоли. Дане поєднання матеріалів забезпечує виробу гігієнічність, надійність і високу стійкість до механічного і температурного впливу.



---

Можлива незначна різниця в кольорі моделі купленої Вами в магазині і тієї, що зображена в каталозі.

---

## ЗАГАЛЬНІ ВІДОМОСТІ

Продукція виготовлена з високоякісних і екологічно чистих матеріалів. Завдяки поєднанню гранітної крихти і акрилової смоли кухонні мийки "MINOLA" мають високу ударостійкість, підвищену стійкість до стирання і температурних перепадів, не схильна до корозії.

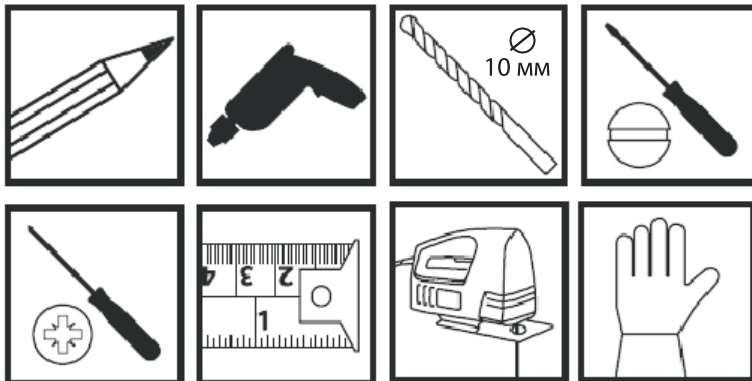
## КОМПЛЕКТ ПОСТАВКИ:

1. Інструкція з експлуатації та монтажу.
2. Зливна арматура з переливом (Клапан 3 1/2", сифон)
3. Гарантійний талон.

## ПЕРЕД ВСТАНОВЛЕННЯМ КУХОННОЇ МИЙКИ НЕОБХІДНО:

1. Дістати кухонну мийку з упаковки.
2. Перевірити зовнішній вигляд виробу на наявність фізичних пошкоджень (відколів, тріщин, подряпин).
3. Перевірити комплект поставки виробу.

Для монтажу Вам знадобляться:

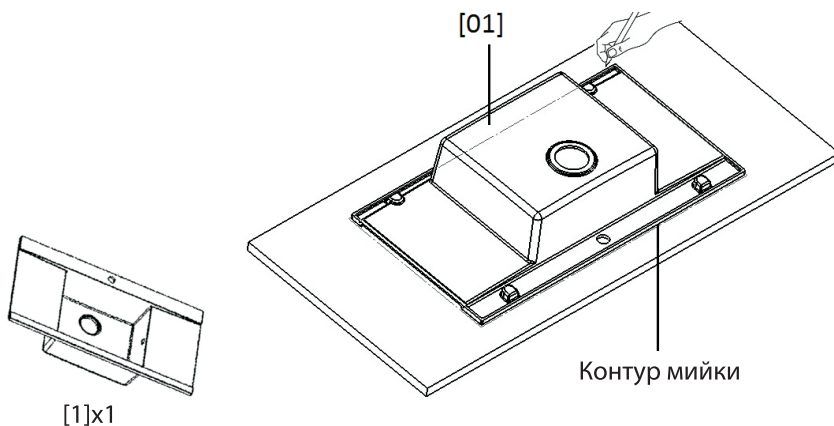


## МОНТАЖ КУХОННОЇ МИЙКИ



Для установки кухонної мийки ми рекомендуємо Вам звернутися до кваліфікованого робітника (збирачі кухонних меблів, сантехніки).

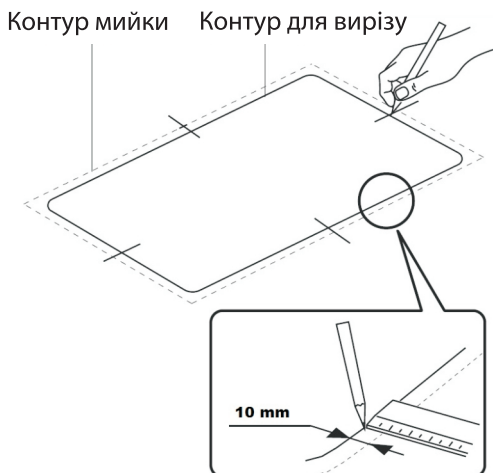
1. Покладіть кухонну мийку чашею вгору на стільницю і відцентруйте її так, щоб бічні перегородки (стінки) меблів не заважали монтажу чаші (Мін. Відстань від прегородок 10мм.). Мал. 1.



Мал. 1

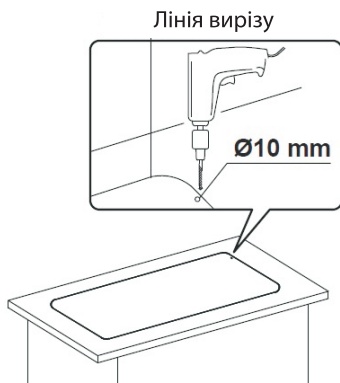
**2. УВАГА!** модель "MINOLA" MPG 5360-78/ MPG 75360-78 та модель MPG 1145-70/ MPG 71145-70 при установці окреслюється у дзеркальному відображенні.

**3.** Від отриманого контуру мийки відступіть 10 мм. по всьому периметру з внутрішньої сторони і накресліть лінію вирізу. Мал. 2.

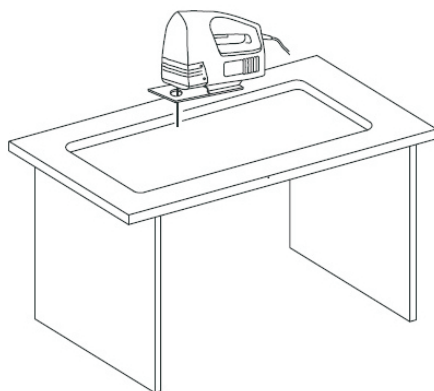


Мал. 2

**4.** Зробіть отвір у стільниці як зазначено на Мал. 3. Випиляєте лобзиком фрагмент стільниці по лінії вирізу Мал. 4.



Мал. 3

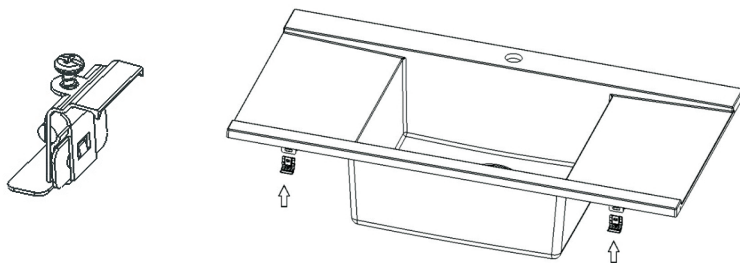


Мал. 4

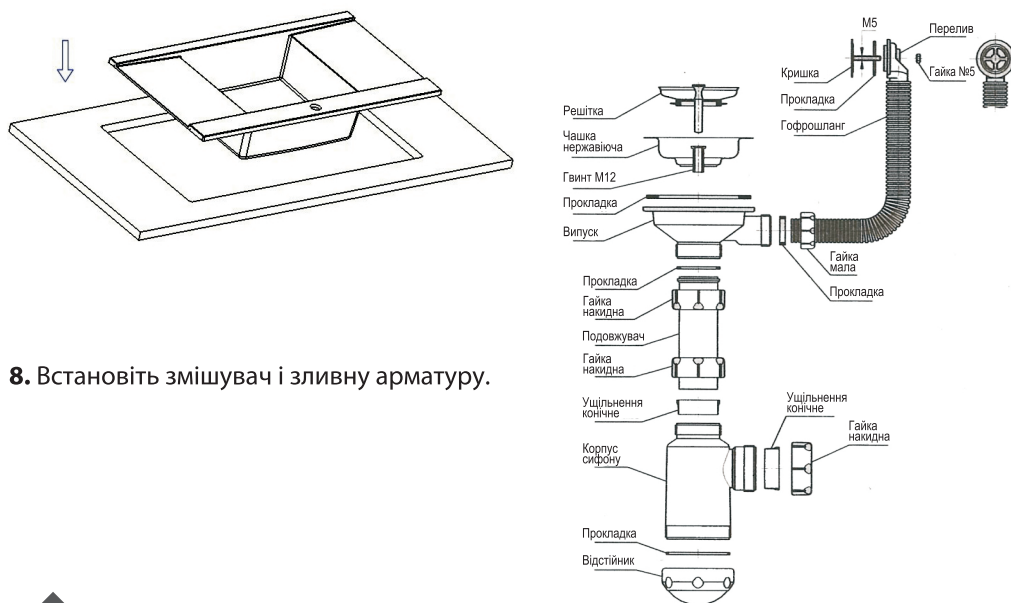
5. При необхідності просвердлите фрезою (по каменю або кераміці D 350мм.) в кухонній мийці отвір для змішувача (Для моделей з реверсивним розташуванням змішувача).

6. Обробити герметиком виріз в стільниці по всьому периметру. Нанести герметик на лицеву сторону стільниці на відстані 10 мм. від краю вирізу.

7. Встановіть кухонну мийку в виріз стільниці, оцентруйте і щільно притисніть. Після повного висихання герметика видаліть його надлишки. Мал. 5.



Мал. 5



8. Встановіть змішувач і зливну арматуру.

## ЕКСПЛУАТАЦІЯ ТА ДОГЛЯД

1. Регулярно чистіть робочу поверхню мийки теплою водою з використанням рідкого миючого засобу та паралоновою губкою.
2. Видаляйте вапняний наліт з поверхні кухонної мийки за допомогою розчину столового оцту або спеціальних засобів проти накипу.
3. Не використовуйте абразивних, а також агресивних хімічних речовин для очищення виробу, так як це може призвести до появи подряпин і потертостей.
4. Плями залишені продуктами що фарбуються або рідинами, негайно видаліть теплою водою із застосуванням миючого засобу.
5. Не наливайте в мийку спирт, бензин, трихлоретилен, ацетон або інші розчинники, так як вони чинять негативний вплив на структуру мийки і відновити її буде неможливо.
6. Не використовуйте мийку в якості обробної дошки.
7. Не ставте на поверхню кухонної мийки сильно нагріті предмети (каструлі, сковороди, форми для випічки, листи і т. ін.). Використовуйте спеціальні підставки.

## ТРАНСПОРТУВАННЯ ТА ЗБЕРІГАННЯ

---

При транспортуванні і зберіганні, виріб повинен розміщуватися в горизонтальному положенні (Якщо це не передбачено інакше маніпуляційними знаками на упаковці!) на рівній жорсткій поверхні.

---

## Уважаемый покупатель!

**Благодарим Вас за выбор кухонной мойки торговой марки "MINOLA". Кухонные мойки ТМ "MINOLA" изготовлены по уникальной технологии, из гранитной крошки и акриловой смолы. Данное сочетание материалов обеспечивает изделию гигиеничность, надежность и высокую устойчивость к механическому и температурному воздействию.**



---

Возможна незначительная разница в цвете модели купленной Вами в магазине и той, что изображена в каталоге.

---

## ОБЩИЕ СВЕДЕНИЯ

Продукция изготовлена из высококачественных и экологически чистых материалов. Благодаря сочетанию гранитной крошки и акриловой смолы кухонные мойки "MINOLA", обладают высокой ударпрочностью, повышенной стойкостью к истиранию и температурным перепадам, не подвержена коррозии.

## КОМПЛЕКТ ПОСТАВКИ:

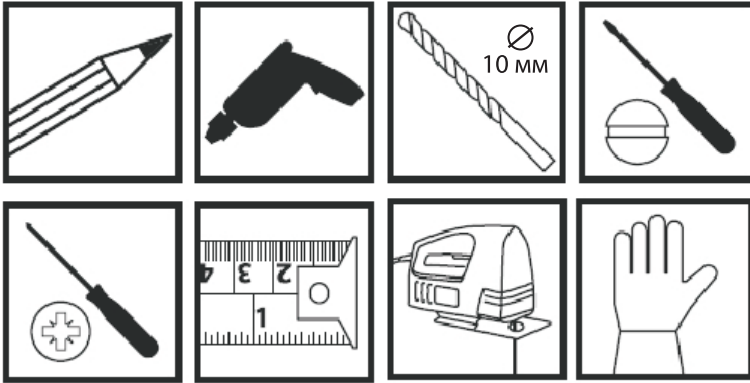
1. Инструкция по эксплуатации и монтажу.
2. Сливная арматура с переливом (Клапан 3 1/2" , сифон).
3. Гарантийный талон.

## ПЕРЕД УСТАНОВКОЙ КУХОННОЙ МОЙКИ НЕОБХОДИМО:

1. Достать кухонную мойку из упаковки.
2. Проверить внешний вид изделия на наличие физических повреждений (сколов, трещин, царапин).
3. Проверить комплект поставки изделия.



Для установки Вам понадобятся:



## УСТАНОВКА КУХОННОЙ МОЙКИ



Для установки кухонной мойки мы рекомендуем Вам обратиться к специалистам (сборщики кухонной мебели, сантехники).

1. Положите кухонную мойку чашей вверх на столешницу и отцентрируйте ее так, чтобы боковые перегородки (стенки) мебели не мешали установке чаши (Мин. расстояние от перегородок 10мм.). Рис. 1.

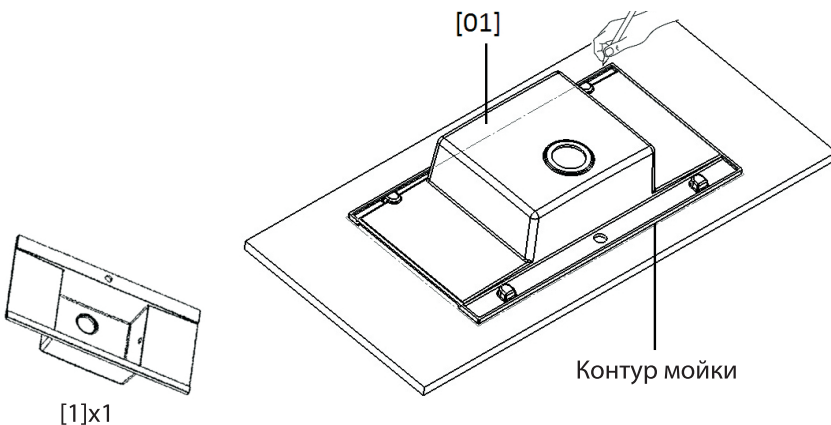


Рис. 1



**2. ВНИМАНИЕ!** модель "MINOLA" MPG 5360-78/ MPG 75360-78 и модель MPG 1145-70/ MPG 71145-70 при установке очерчивается в зеркальном отражении.

**3.** От полученного контура мойки отступите 10мм. по всему периметру с внутренней стороны и начертите линию выреза. Рис. 2.



Рис. 2

**4.** Сделайте отверстие в столешнице как указано на Рис. 3. Выпилите лобзиком фрагмент столешницы по линии выреза Рис. 4.

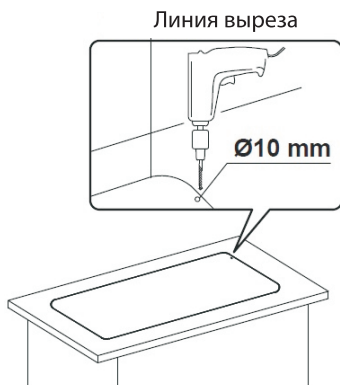


Рис. 3

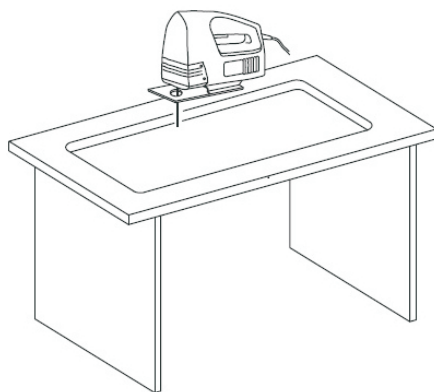


Рис. 4

5. При необходимости просверлите фрезой (по камню или керамике D 350 мм.) в кухонной мойке отверстие для смесителя (Для моделей с реверсивным расположением смесителя).
6. Обработайте герметиком вырез в столешнице по всему периметру. Нанесите герметик на лицевую сторону столешницы на расстоянии 10 мм. от края выреза.
7. Установите кухонную мойку в вырез столешницы, оцентрируйте и плотно прижмите. После полного высыхания герметика удалите его излишки. Рис. 5.

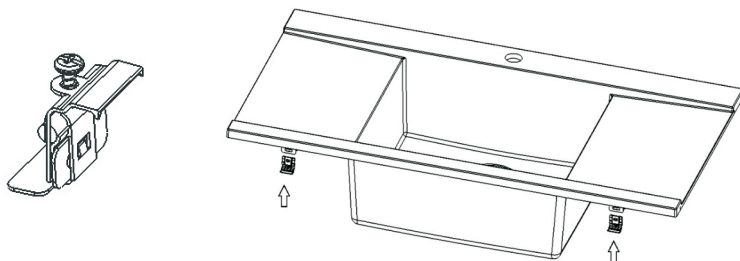
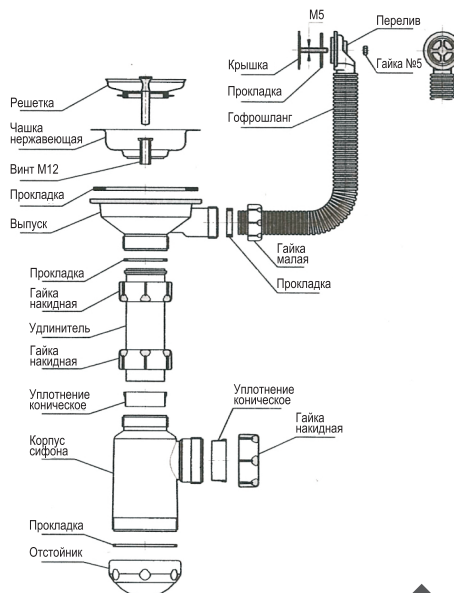
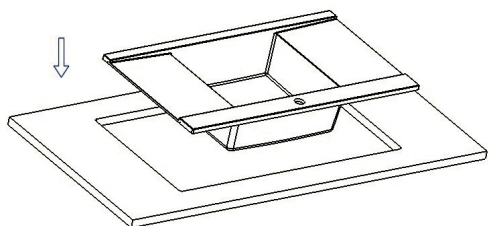


Рис. 5



8. Установите смеситель и сливную арматуру.

## ЭКСПЛУАТАЦИЯ И УХОД

1. Регулярно чистите рабочую поверхность мойки теплой водой с использованием жидкого моющего средства и паралоновой губки.
2. Удаляйте известковый налет с поверхности кухонной мойки при помощи раствора столового уксуса или специальных средств против известкового налета.
3. Во время эксплуатации кухонной мойки не используйте абразивных, а также агрессивных химических веществ для очистки изделия, так как это может привести к образованию царапин и потертостей.
4. Пятна оставленные окрашивающимися продуктами или жидкостями, немедленно удалите теплой водой с применением моющего средства.
5. Не наливайте в мойку спирт, бензин, трихлорэтилен, ацетон или другие растворители, так как они оказывают негативное воздействие на структуру мойки и восстановить ее будет невозможно.
6. Не используйте мойку в качестве разделочной доски.
7. Не ставьте на поверхность кухонной мойки сильно нагретые предметы (кастрюли, сковороды, формы для выпечки, противни и т. д.), используйте специальные подставки.

## ТРАНСПОРТИРОВКА И ХРАНЕНИЕ

---

При транспортировке и хранении, изделие должно находиться в горизонтальном положении (Если это не предусмотрено иначе манипуляционными знаками на упаковке!) на ровной жесткой поверхности.

---





**minola**  
SMART SIMPLE EASY

По всім питанням звертайтеся  
по номеру гарячої лінії:  
По всем вопросам обращайтесь  
по номеру горячей линии:

**+38 073 217 77 77**

**0 800 217 777**

[www.minola.ua](http://www.minola.ua)