



Уповноважений представник ТОВ «Сіґма. Україна»  
Україна, 61176, Харків, вул. Єнакіївська, 19/318

Вироблено Шанхай Даймонд Трейдинг ЛТД 1602 Мингшен  
бізнес плаза, 400 Каобао роад, 200233, Шанхай, Китай

[www.sigma.ua](http://www.sigma.ua)

Артикул  
**5381311**  
(СМ1800С)

Артикул  
**5381321**  
(СМ2000В)

Артикул  
**5381331**  
(СМ1800D)

Артикул  
**5381341**  
(СМ2200Е)

**Измельчитель зерна  
Подрібнювач зерна**

# СОДЕРЖАНИЕ

1. Применение.....	3
2. Комплектация .....	3
3. Технические данные .....	4
4. Соответствие стандартов.....	4
5. Меры предосторожности .....	4
6. Структурная схема.....	5
7. Ввод в эксплуатацию.....	6
8. Принципиальная электрическая схема.....	7
9. Возможные неисправности и способы их устранения.....	8
10. Техническое обслуживание.....	9
11. Правила хранения.....	9


**УВАЖАЕМЫЙ ПОКУПАТЕЛЬ!**

Мы благодарим Вас за выбор изделий торговой марки «Sigma». Перед эксплуатацией измельчителя зерна обязательно ознакомьтесь с данной инструкцией.

Несоблюдение правил эксплуатации и техники безопасности может привести к выходу из строя измельчителя зерна и причинить вред здоровью.

Руководство содержит информацию по эксплуатации и техническому обслуживанию измельчителя зерна. Руководство считается неотъемлемой частью изделия и в случае перепродажи должно оставаться с изделием.

	Производитель оставляет за собой право вносить изменения в конструкцию без дополнительного согласования и уведомления.
---	--

	Перед установкой и эксплуатацией измельчителя зерна, внимательно ознакомьтесь с данной инструкцией. Производитель и продавец снимает с себя всю ответственность за возможные неисправности в случае несоблюдения нижеприведенных рекомендаций или условий, указанных в инструкции или на табличке на изделии, а так же за любой ущерб, причиненный при использовании изделия не по назначению. Измельчитель зерна относится к бытовым электроприборам, работа которых связана с повышенной опасностью, поэтому никогда не оставляйте его включенным без присмотра.
---	--

**1. Применение**

Измельчитель зерна используется для измельчения зерна (например, пшеницы, ячменя, ржи и т.д.). Помол на выходе используется для приготовления кормов для животных в сельском хозяйстве.

Изделия нашей фирмы отличаются высокой надежностью и стабильностью работы.

Среди особенностей данной модели можно отметить уникальный инерционный режущий механизм. После того, как одна режущая кромка ножа пришла в негодность можно развернуть нож и использовать измельчитель зерна дальше. Также следует отметить небольшой уровень потребления электроэнергии, высокую производительность для данного типа устройства и относительно малую стоимость. Кроме того, измельчитель зерна легко переносить, так как он имеет небольшие габаритные размеры и малый вес.

Процесс измельчения должен проводиться в помещении где нет доступа атмосферных осадков, помещение должно быть оборудовано приточно-вытяжной вентиляцией.

**2. Комплектация**

№ п/п	Наименование	Кол-во, шт
1	Измельчитель зерна	1
2	Приемный бункер	1
3	Болт М6 (для соединения бункера и измельчителя)	6
4	Набор калибровочных сит	4
5	Инструкция по эксплуатации	1
6	Гарантийный талон	1
7	Упаковка	1

**3. Технические данные**

№ п/п	Параметры, единицы измерения	5381311 Артикул	5381321 Артикул	5381331 Артикул	5381341 Артикул
1	Напряжение сети, В(V)	220/240	220/240	220/240	220/240
2	Частота сети, Гц(Hz)	50	50	50	50
3	Потребляемая мощность, кВт(kW)	1.8	2.0	1.8	2.2
4	Частота вращения вала электродвигателя, об/мин	2900	2900	2900	2900
5	Габаритные размеры: ДхШхВ, см	35x30.5x40.5	35x30.5x40.5	35x30.5x40.5	35x30.5x40.5
6	Масса, кг	16.5	16.5	18.2	18.2
7	Степень защиты	IP44	IP44	IP44	IP44
8	Класс изоляции	В	В	В	В
9	Рабочая температура окружающей среды, °С	от -25 до +40	от -25 до +40	от -25 до +40	от -25 до +40
10	Производительность измельчителя при помоле до, кг/ч (вид продукта для измельчения)	250 (зерно)	250 (зерно) 100 (качаны кукурузы)	250 (зерно) 650 (корнеплоды)	250 (зерно) 100 (качаны кукурузы) 380 (стебельчатый корм)

**4. Соответствие стандартов**

- НКМУ №28 от 01.02.2005 Об утверждении Перечня продукции, подлежащей обязательной сертификации в Украине.
  - ПКМУ №62 от 30.01.2013 Об утверждении Технического регламента безопасности машин.
  - ПКМУ №1067 от 16.12.2015 Об утверждении Технического регламента низковольтного электрооборудования.
  - ПКМУ №1077 от 16.12.2015 Об утверждении Технического регламента по электромагнитной совместимости оборудования
- IEC/EN 60335-1 Бытовые и аналогичные электрические приборы – безопасность. Часть 1. Общие требования.  
IEC/EN 60335-2-41 Бытовые и аналогичные электрические приборы – безопасность Часть 2-41. Частные требования к насосу.  
2006/95/EC Директива по низкому напряжению



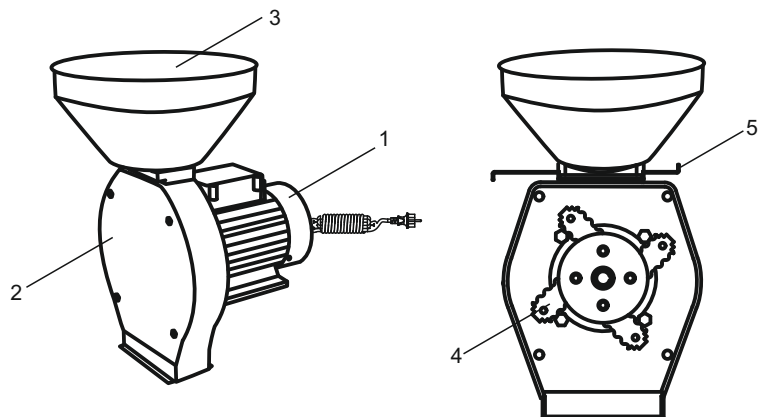
061

**5. Меры предосторожности**

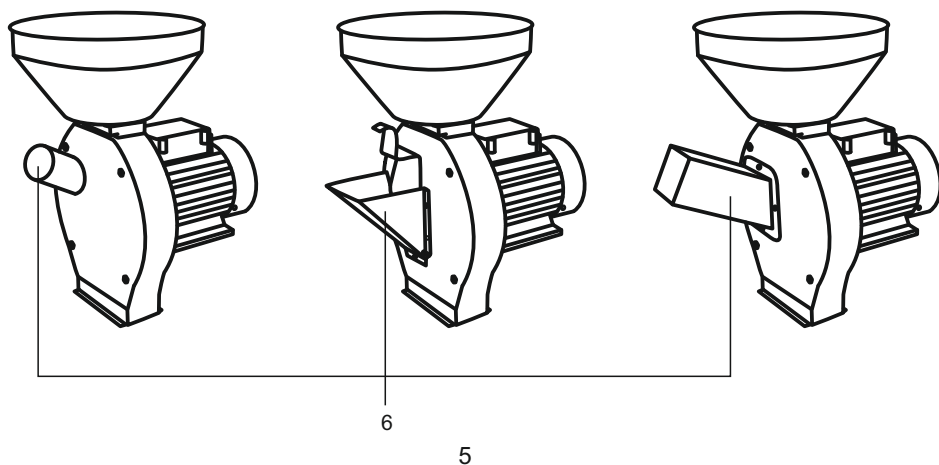
1. Для обеспечения нормальной и безопасной работы измельчителя зерна ознакомьтесь с данной инструкцией перед началом работы.
2. Измельчитель зерна должен иметь надежное заземление для предотвращения поражения электрическим током. Электрическую сеть, в которую будет включен измельчитель зерна, рекомендуем оснастить устройством защитного отключения (УЗО). Немедленно отсоединяйте вилку шнура от розетки в случае появления искр из двигательного отсека и при появлении запаха гари или дыма.
3. Осмотр и ремонт измельчителя зерна производить только при отсоединенном от источника питания сетевом шнуре.
4. Не допускать к работе с измельчителем зерна детей и подростков. Не опускать пальцы в загрузочное окно на дне бункера.
5. Не засыпать в бункер зерно с посторонними предметами. Не использовать сырое зерно. Не допускайте попадания посторонних предметов и воды внутрь двигательного отсека.
6. Во время работы измельчителя зерна запрещается закрывать вентиляционные отверстия на корпусе электродвигателя.

7. Не проталкивать зерно по бункеру. Зерно должно перемещаться самонасыпом (под собственным весом).
8. Необходимо периодически проверять сито и степень износа ножа. Если ширина рабочей кромки ножа составит менее половины первоначальной, то нож необходимо развернуть. После критического износа обеих кромок - нож подлежит замене.
9. Не рекомендуется работать с измельчителем зерна без соответствующей защиты – респиратора и очков, это может пагубно отразится на Вашем здоровье.

## 6. Структурная схема



- |   |   |
|---|---|
| 1 - электродвигатель измельчителя зерна | 4 - режущий механизм                        |
| 2 - рабочая камера                      | 5 - дозирующая заслонка                     |
| 3 - загрузочный бункер                  | 6 - загрузочный бункер для насыпных культур |



6

5

## 7. Ввод в эксплуатацию



**Измельчитель зерна должна устанавливаться и обслуживаться квалифицированным персоналом. Установка и обслуживание должны соответствовать местным стандартам. Перед запуском убедитесь, что измельчитель зерна надежно закреплен на горизонтальной поверхности через отверстия, расположенные в нижней части станины измельчителя.**

1. Извлеките комплектующие из упаковки и установите приемный бункер на основную часть измельчителя зерна.
2. Разместите дозирующую заслонку между бункером и основной частью измельчителя зерна после этого зафиксируйте приемный бункер болтами М6 с внутренними шестигранниками, входящими в комплект.
3. Установите измельчитель зерна на горизонтальной поверхности и зафиксируйте его четырьмя болтами М8 через отверстия, расположенные в нижней части станины измельчителя зерна.
4. Открутите четыре болта на передней крышке измельчителя зерна, снимите крышку, установите сито необходимого калибра, закройте крышку и закрутите болты в обратном порядке.
5. Включите сетевой штепсель в розетку, запустите измельчитель зерна кнопкой на корпусе электродвигателя. Установите емкость для приема переработанного зерна.
6. Перед первым помолом и после длительного хранения включите измельчитель зерна и дайте ему поработать 10 – 15 минут вхолостую (то есть без зерна, которое будет измельчаться).
7. Удалите из зерна, которое будет измельчаться, посторонние предметы камни, сор и т.д. Загрузку зерна в бункер производите только после включения электродвигателя измельчителя зерна.



Измельчитель зерна готов к работе.  
По окончании работы, отключите измельчитель зерна от сети и очистите рабочую зону.

6

## 8. Принципиальная электрическая схема

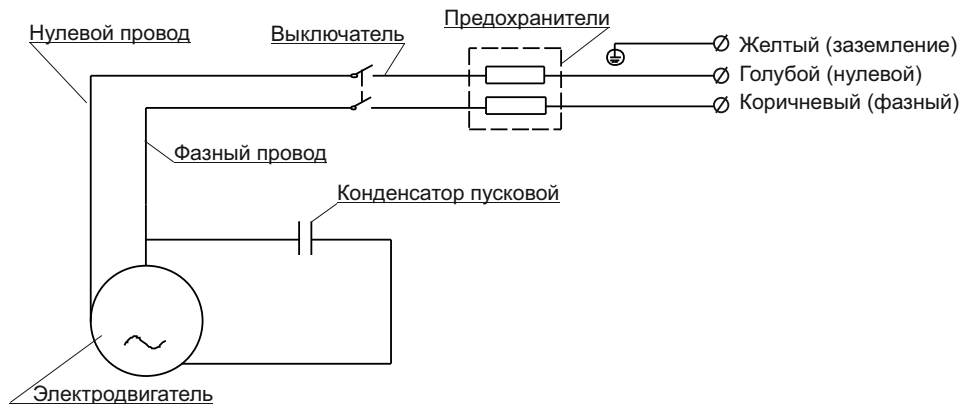


Схема 1. Подключение измельчителя зерна

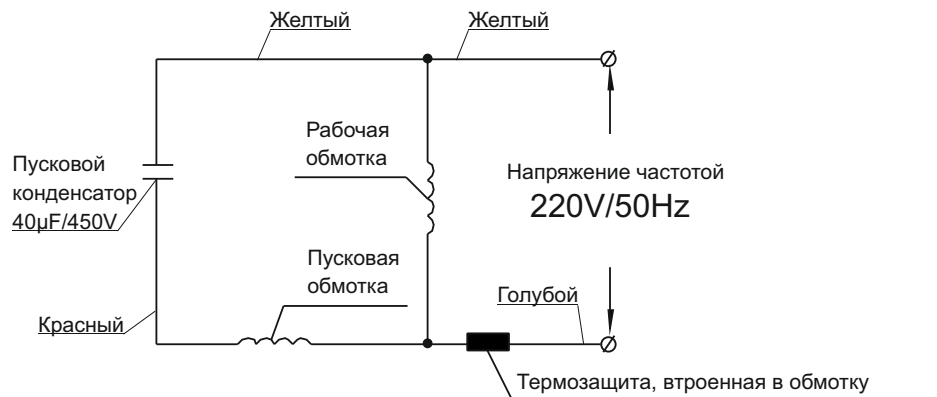


Схема 2. Подсоединение проводов внутри электродвигателя

## 9. Возможные неисправности и способы их устранения



**Внимание!** Все работы по ремонту и обслуживанию измельчителя зерна проводить только при выключенной из сети штепсельной вилки и после полной остановки ротора измельчителя зерна. Не открывайте переднюю крышку, не пытайтесь очистить рабочую камеру если ротор электродвигателя и инерционный механизм не остановился.

Неисправность	Причина неисправности	Способы устранения неисправности
При включении электродвигатель не работает	Перегорел сетевой предохранитель	Замените предохранитель
	Плохой контакт на выключателе	Очистите контакты или замените выключатель
	Потери напряжения на кабеле либо кабель поврежден	Проверьте и затяните силовые клеммы. В случае повреждения замените кабель
	Сгорел пусковой конденсатор электродвигателя	Замените на соответствующий по номиналу конденсатор (обратитесь в региональный сервисный центр)
	Повреждена одна из обмоток статора электродвигателя	Замените статор электродвигателя (обратитесь в региональный сервисный центр)
Электродвигатель сильно греется, отключается (включается термозащита)	Большая подача зерна	Уменьшить подачу зерна
	Заклинило вал или подшипники электродвигателя	Замените подшипники (обратитесь в региональный сервисный центр)
	Повреждена одна из обмоток статора электродвигателя	Замените статор электродвигателя (обратитесь в региональный сервисный центр)
	Плохой контакт на выключателе	Очистите контакты или замените выключатель
	Повышенное/пониженное напряжение в сети	Стабилизировать напряжение
	Электродвигатель испытывает критические нагрузки	Обратитесь к специалистам для определения и устранения неисправности

Неисправность	Причина неисправности	Способы устранения неисправности
Снизилась производительность	Измельчаемое зерно имеет повышенную влажность	Просушить зерно
	Забилось калибровочное сито	Прочистить сито
	Притупились кромки ножей	Разверните нож после критического износа обеих кромок, замените ножи
Сильный стук в рабочей камере	Внутрь попали посторонние предметы	Отключите измельчитель зерна, дождитесь полной остановки, извлеките все посторонние предметы из рабочей камеры измельчителя.

## 10. Техническое обслуживание

Изделия наших торговых марок максимально приближены к желаниям наших клиентов. Наши изделия настолько надежны и просты, что какого-либо специального обслуживания не требуют.

1. Перед первым помолом и после длительного хранения включите измельчитель зерна и дайте ему поработать 10 – 15 минут вхолостую, для просушки электрической части измельчителя зерна.
2. После окончания работы аккуратно удалите остатки измельченных продуктов, исключив попадание влаги на электродвигатель.
3. Продуйте все технологические отверстия.
4. Протрите насухо.

## 11. Правила хранения

1. Транспортировка и хранение изделия необходимо осуществлять только в индивидуальной упаковке.
2. Измельчитель зерна хранить в сухом помещении при комнатной температуре.
3. Не мыть изделие под струей воды и не допускать попадания влаги на электродвигатель. В случае попадания влаги на электродвигатель его необходимо тщательно высушить.

## ЗМІСТ

1. Застосування .....	11
2. Комплектація .....	11
3. Технічні дані .....	12
4. Відповідність стандартів .....	12
5. Запобіжні заходи .....	12
6. Структурна схема .....	13
7. Введення в експлуатацію .....	14
8. Принципова електрична схема .....	15
9. Можливі несправності і способи їх усунення .....	16
10. Технічне обслуговування .....	17
11. Правила зберігання .....	17

**ШАНОВНИЙ ПОКУПЕЦЬ!**

Ми дякуємо Вам за вибір виробів торгової марки "Sigma". Перед експлуатацією подрібнювача зерна обов'язково ознайомтеся з цією інструкцією. Недотримання правил експлуатації і техніки безпеки може призвести до виходу з ладу подрібнювача зерна і завдати шкоди здоров'ю.

Посібник містить інформацію по експлуатації і технічному обслуговуванню подрібнювача зерна. Посібник вважається невід'ємною частиною виробу і у разі перепродажу повинен залишатися з виробом.

**Виробник залишає за собою право вносити зміни в конструкцію без додаткового узгодження і повідомлення.**

**Перед установкою і експлуатацією подрібнювача зерна, уважно ознайомтеся з цією інструкцією. Виробник і продавець знімає з себе усю відповідальність за можливі несправності у разі недотримання нижчеприведених рекомендацій або умов, вказаних в інструкції або на табличці на виробі, а так само за будь-який збиток, заподіяний при використанні виробу не за призначенням. Подрібнювач зерна відноситься до побутових електроприладів, робота яких пов'язана з підвищеною небезпекою, тому ніколи не залишайте його включеним без нагляду.**

**1. Застосування**

Подрібнювач зерна використовується для подрібнення зерна (наприклад, пшениці, ячменю, іржі і т. д). Фракції на виході використовується для приготування кормів для тварин в сільському господарстві.

Вироби нашої фірми відрізняються високою надійністю і стабільністю роботи.

Серед особливостей цієї моделі можна відмітити унікальний інерційний різальний механізм.

Після того, як одна різальна кромка ножа зробилася непридатною можна розгорнути ніж і використати подрібнювач зерна далі. Також слід зазначити невеликий рівень споживання електроенергії, високу продуктивність для цього типу пристроїв і відносно малу вартість. Крім того, подрібнювач зерна легко переносити, оскільки він має невеликі габаритні розміри і малу вагу.

Процес подрібнення повинен проводитися в приміщенні де немає доступу атмосферних опадів, приміщення має бути обладнане припливно-витяжною вентиляцією.

**2. Комплектація**

№ п/п	Найменування	Кількість, шт
1	Подрібнювач зерна	1
2	Приймальний бункер	1
3	Болт М6 (для з'єднання бункера і подрібнювача)	6
4	Набір калібрувальних сит	4
5	Інструкція з експлуатації	1
6	Гарантійний талон	1
7	Упаковка	1

**3. Технічні дані**

№ п/п	Параметры, единицы измерения	5381311	5381321	5381331	5381341
1	Напруга мережі, В(В)	220/240	220/240	220/240	220/240
2	Частота мережі, Гц(Hz)	50	50	50	50
3	Споживана потужність, кВт(kW)	1.8	2.0	1.8	2.2
4	Частота обертання валу електродвигуна, об/хв	2900	2900	2900	2900
5	Габаритні розміри: ДхШхВ, мм	35x30.5x40.5	35x30.5x40.5	35x30.5x40.5	35x30.5x40.5
6	Маса, кг	16.5	16.5	18.2	18.2
7	Ступінь захисту	IP44	IP44	IP44	IP44
8	Клас ізоляції	В	В	В	В
9	Робоча температура довкілля, °С	от -25 до +40	от -25 до +40	от -25 до +40	от -25 до +40
10	Продуктивність подрібнювача при помелі до, кг / год (Вид продукту для подрібнення)	250 (зернові)	250 (зернові) 100 (качани кукурудзи)	250 (зернові) 650 (корнеплоди)	250 (зернові) 100 (качани кукурудзи) 380 (стебельчатий корм)

**4. Відповідність стандартів**

- НКМУ №28 от 01.02.2005 Про затвердження Переліку продукції, що підлягає обов'язковій сертифікації в Україні
- ПКМУ №62 от 30.01.2013 Про затвердження Технічного регламенту безпеки машин
- ПКМУ №1067 от 16.12.2015 Про затвердження Технічного регламенту низьковольтного електричного обладнання
- ПКМУ №1077 от 16.12.2015 Про затвердження Технічного регламенту з електромагнітної сумісності обладнання
- IEC/EN 60335-1 Побутові і аналогічні електричні прилади – безпека. Частина 1. Загальні вимоги.
- IEC/EN 60335-2-41 Побутові і аналогічні електричні прилади – безпека Частина 2-41. Приватні вимоги до насоса.
- 2006/95/EC Директива по низькій напрузі

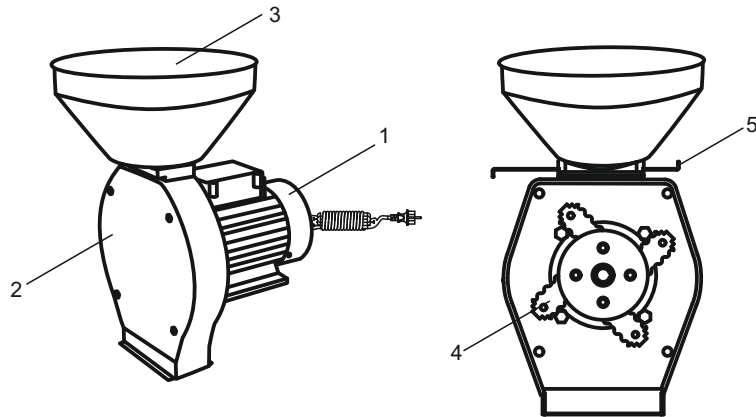


**5. Запобіжні заходи**

1. Для забезпечення нормальної і безпечної роботи подрібнювача зерна ознайомтеся з цією інструкцією перед початком роботи.
2. Подрібнювач зерна повинен мати надійне заземлення для запобігання ураження електричним струмом. Електричну мережу, в яку буде включений подрібнювач зерна, рекомендуємо оснастити обладнанням захисного відключення (ОЗВ). Негайно від'єднуйте вилку шнура від розетки у разі появи іскр з робочої камери і при появі запаху гару або диму.
3. Огляд та ремонт подрібнювача зерна слід проводити тільки при від'єднаному від джерела живлення мережевому шнурі.
4. Не допускати до роботи з подрібнювачем зерна дітей і підлітків. Не опускайте пальці в завантажувальне вікно на дні бункера.
5. Не засипати у бункер зерно із сторонніми предметами. Не використовуйте сире зерно. Не допускайте попадання сторонніх предметів і води всередину робочої камери.
6. Під час роботи подрібнювача зерна забороняється закривати вентиляційні отвори на корпусі електродвигуна.

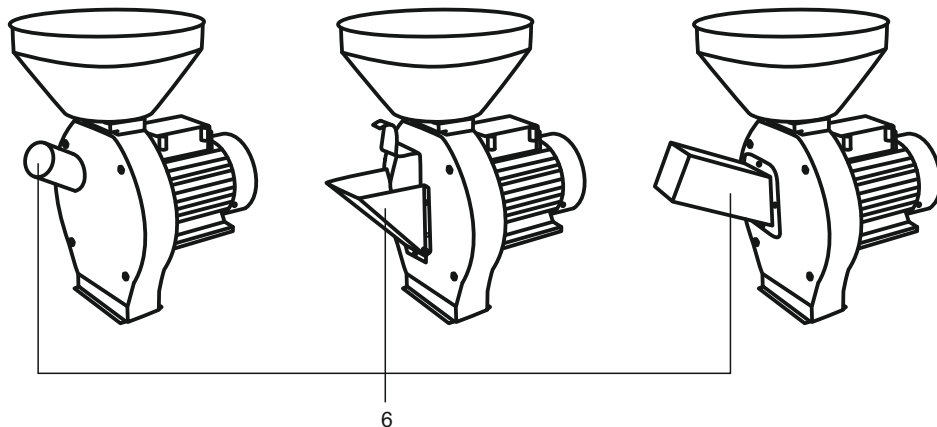
7. Не проштовхувати зерно по бункеру. Зерно повинне переміщатися самохідом (під власною вагою).
8. Необхідно періодично перевіряти сито і ступінь зносу ножів. Якщо ширина робочої кромки ножа складе менше половини первинної, то ніж необхідно розгорнути. Після критичного зносу обох кромок - ніж підлягає заміні.
9. Не рекомендується працювати з подрібнювачем зерна без відповідного захисту - респіратора і окулярів, це згубно відіб'ється на Вашому здоров'ї.

## 6. Структурна схема



- 1 - електродвигун подрібнювача зерна
- 2 - робоча камера
- 3 - завантажувальний бункер

- 4 - різальний механізм
- 5 - дозуюча заслінка
- 6 - завантажувальний бункер для несипучих культур



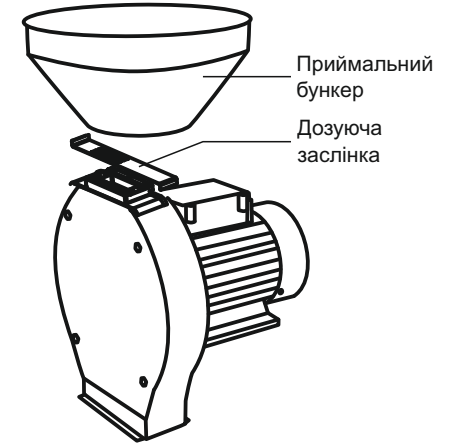
6

## 7. Введення в експлуатацію



**Подрібнювач зерна має встановлюватися і обслуговуватися кваліфікованим персоналом. Установка і обслуговування повинні відповідати місцевим стандартам. Перед запуском переконайтеся, що подрібнювач зерна надійно закріплений на горизонтальній поверхні через отвори, розташовані в нижній частині станини подрібнювача.**

1. Витягніть комплектуючі з упаковки і встановіть приймальний бункер на основну частину подрібнювача зерна.
2. Розмістіть дозуючу заслінку між бункером і основною частиною подрібнювача зерна після цього зафіксуйте приймальний бункер болтами М6 з внутрішніми шестигранниками, що входять в комплект.
3. Встановіть подрібнювач зерна на горизонтальній поверхні і зафіксуйте його чотирма болтами М8 через отвори, розташовані в нижній частині станини подрібнювача зерна.
4. Відкрутіть чотири болти на передній кришці подрібнювача зерна, зніміть кришку, встановіть сито необхідного калібру, закрийте кришку і закрутіть болти в зворотному порядку.



5. Включіть мережевий штепсель в розетку, запустіть подрібнювач зерна кнопкою на корпусі електродвигуна. Встановіть місткість для прийому переробленого зерна.
6. Перед першим помолом і після тривалого зберігання включіть подрібнювач зерна і дайте йому попрацювати 10 - 15 хвилин вхолосту (тобто без зерна, яке подрібнюватиметься).
7. Видаліть із зерна, яке подрібнюватиметься, сторонні предмети камені, сміття і так далі. Завантаження зерна у бункер дозволено тільки після включення електродвигуна подрібнювача зерна.

Подрібнювач зерна готовий до роботи.

По закінченню роботи, відключіть подрібнювач зерна від мережі і очистите робочу зону.



## 8. Принципова електрична схема

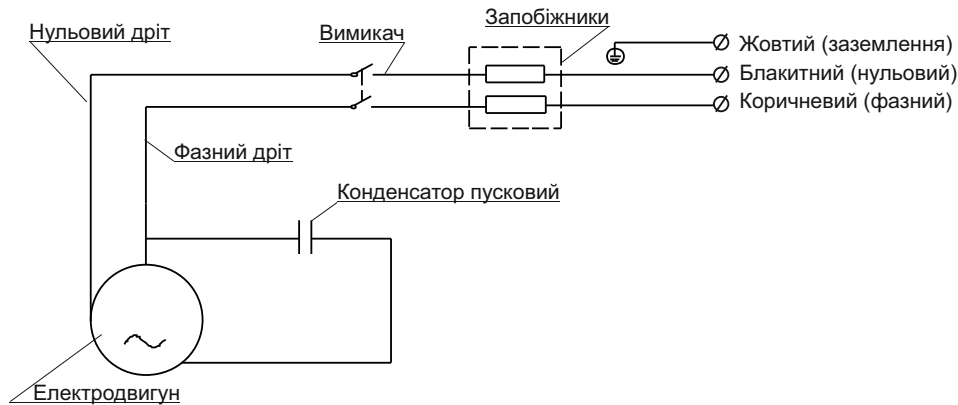


Схема 1. Підключення подрібнювача зерна

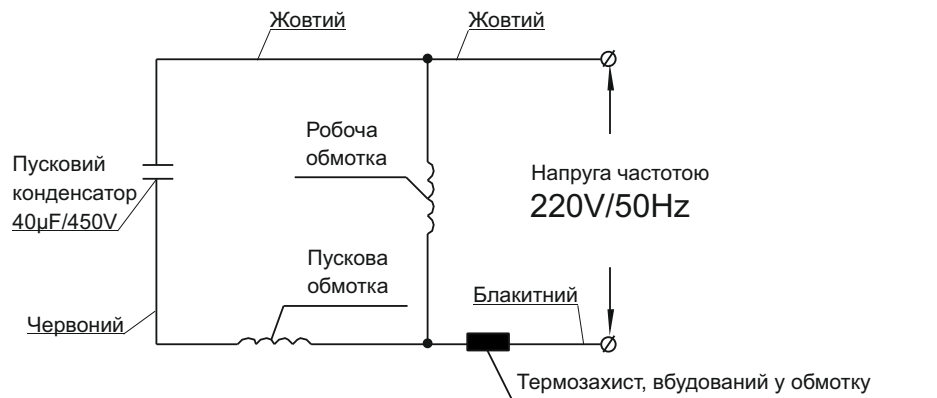


Схема 2. Під'єднання дротів усередині електродвигуна

## 9. Можливі несправності і способи їх усунення



**Увага!** Усі роботи по ремонту і обслуговуванню подрібнювача зерна проводити тільки при вимкненій з мережі штепсельної вилки і після повної зупинки ротора подрібнювача зерна. Не відкривайте передню кришку, не намагайтеся очищати робочу камеру якщо ротор електродвигуна і інерційний механізм не зупинився.

Несправність	Причина несправності	Способи усунення несправності
При включенні електродвигун не працює	Перегорів мережевий запобіжник	Замініть запобіжник
	Поганий контакт на вимикачі	Очистіть контакти чи замініть вимикач
	Втрати напруги на кабелі або кабель пошкоджений	Перевірте і затягніть силові клєми. У випадку ушкодження замініть кабель
	Згорів пусковий конденсатор електродвигуна	Замініть на такий, що відповідає за номіналом конденсатор (зверніться в регіональний сервісний центр)
	Пошкоджена одна з обмоток статора електродвигуна	Замініть статор електродвигуна (зверніться в регіональний сервісний центр)
Електродвигун сильно гріється, відключається (включається термозахист)	Велика подача зерна	Зменшити подачу зерна
	Заклинило вал чи підшипники електродвигуна	Замініть підшипники (зверніться в регіональний сервісний центр)
	Пошкоджена одна з обмоток статора електродвигуна	Замініть статор електродвигуна (зверніться в регіональний сервісний центр)
	Поганий контакт на вимикачі	Очистіть контакти чи замініть вимикач
	Підвищена/знижена напруга в мережі	Стабілізувати напругу
	Електродвигун працює при критичних навантаженнях	Зверніться до фахівців для визначення і усунення несправності

Несправність	Причина несправності	Способи усунення несправності
Знизилася продуктивність	Подрібнюване зерно має підвищену вологість	Просушити зерно
	Забилося калібрувальне сито	Прочистити сито
	Притупилися кромки ножів	Розгорніть ніж, після критичного зносу обох кромок, замініть ножі
Сильний стук у робочій камері	Всередину потрапили сторонні предмети	Відключіть подрібнювач зерна, дочекайтеся повної зупинки, витягніть усі сторонні предмети з робочої камери подрібнювача

## 10. Технічне обслуговування

Вироби наших торгових марок максимально наближені до бажань наших клієнтів. Наші вироби настільки надійні і прості, що якого-небудь спеціального обслуговування не вимагають.

1. Перед першим помолом і після тривалого зберігання включіть подрібнювач зерна і дайте йому попрацювати 10 - 15 хвилин вхолосту, для просушування електричної частини подрібнювача зерна.
2. Після закінчення роботи акуратно видалите залишки подрібнених продуктів, виключивши попадання вологи на електродвигун.
3. Продуйте усі технологічні отвори.
4. Протріть досуха.

## 11. Правила зберігання

1. Транспортування і зберігання виробу необхідно здійснювати тільки в індивідуальній упаковці.
2. Подрібнювач зерна зберігати в сухому приміщенні при кімнатній температурі.
3. Не мити виріб під струменем води і не допускати попадання вологи на електродвигун. У разі попадання вологи на електродвигун його необхідно ретельно висушити.