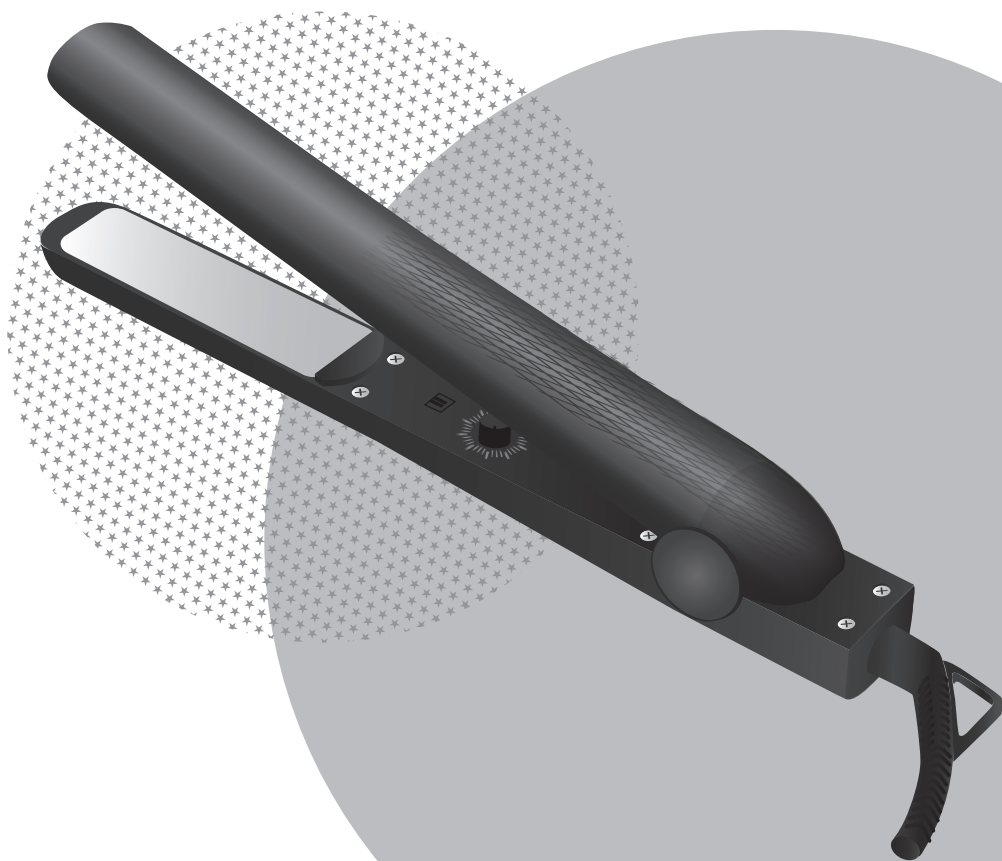


# MAGOO

MG-570B ВЫПРЯМИТЕЛЬ ДЛЯ ВОЛОС



## ЛЮБИЙ ПОКУПЕЦЬ!

Колектив компанії «Magio» дякує Вам за зроблений вибір на користь продукції нашої марки і гарантує високу якість роботи придбаного Вами приладу при умові дотримання правил інструкції з експлуатації.

### **УКР** ІНСТРУКЦІЯ З ЕКСПЛУАТАЦІЇ Під час використання електричних приладів необхідно дотримуватись таких запобіжних заходів:

1. Прочитайте інструкцію перед використанням або чищенням електроприладу.
2. Не залишайте дітей без догляду поряд із електроприладом.
3. Уникайте попадання води або будь-якої рідини на електроприлад, а також шнур живлення та вилку.
4. Слідкуйте, щоб шнур живлення не торкався гострих крайок та гарячих поверхонь.
5. Не використовуйте пошкоджений електроприлад, а також прилад із пошкодженим шнуром живлення або вилкою. Не намагайтеся самостійно ремонтувати пристрій.  
У випадку виникнення несправностей звертайтеся до авторизованого сервісного центру.
6. Вимикайте електроприлад від електромережі якщо довго ним не користуєтеся або перед чисткою. Завжди тримайте за вилку, ніколи не тягніть за шнур живлення.
7. Не залишайте увімкнений прилад без догляду.
8. Використовуйте виключно ті аксесуари, які рекомендовані виробником.
9. Використовуйте прилад тільки у побутових цілях у відповідності до даної Інструкції з експлуатації.
10. Використовуйте тільки у

приміщенні.

11. Не використовуйте прилад у ванній кімнаті або біля води.
12. Не кладіть прилад на м'яку, нерівну або нестійку до температури поверхню.
13. Не торкайтеся нагрівальної поверхні приладу.  
Робоча температура приладу - до 210°C.

### **СКЛАДОВІ ЧАСТИНИ:**

1. Вимикач вкл./викл.
2. Кнопка регулювання температури
3. Білі керамічні нагрівальні панелі
4. Петля для підвішування

**Увага! Прилад нагрівається під час роботи!**

### **ІНСТРУКЦІЇ З ВИКОРИСТАННЯ**

**Увага! Ваше волосся має бути чистим і сухим перед використанням цього приладу!**

1. Вставте вилку в розетку електромережі.
2. Ввімкніть прилад, натиснувши на кнопку вимикача.  
Індикатор роботи загориться.
3. Виберіть відповідну температуру за допомогою кнопки регулювання температури. Температура може бути відрегульована в межах від 120°C до 210°C.
4. Дайте приладу кілька хвилин для нагрівання.
5. Прилад готовий для використання.
6. Коли роботу з приладом закінчено, вимкніть прилад за допомогою вимикача. Індикатор роботи погасне.
7. Після цього витягніть вилку з розетки електромережі.

## ОЧИСТКА І ДОГЛЯД

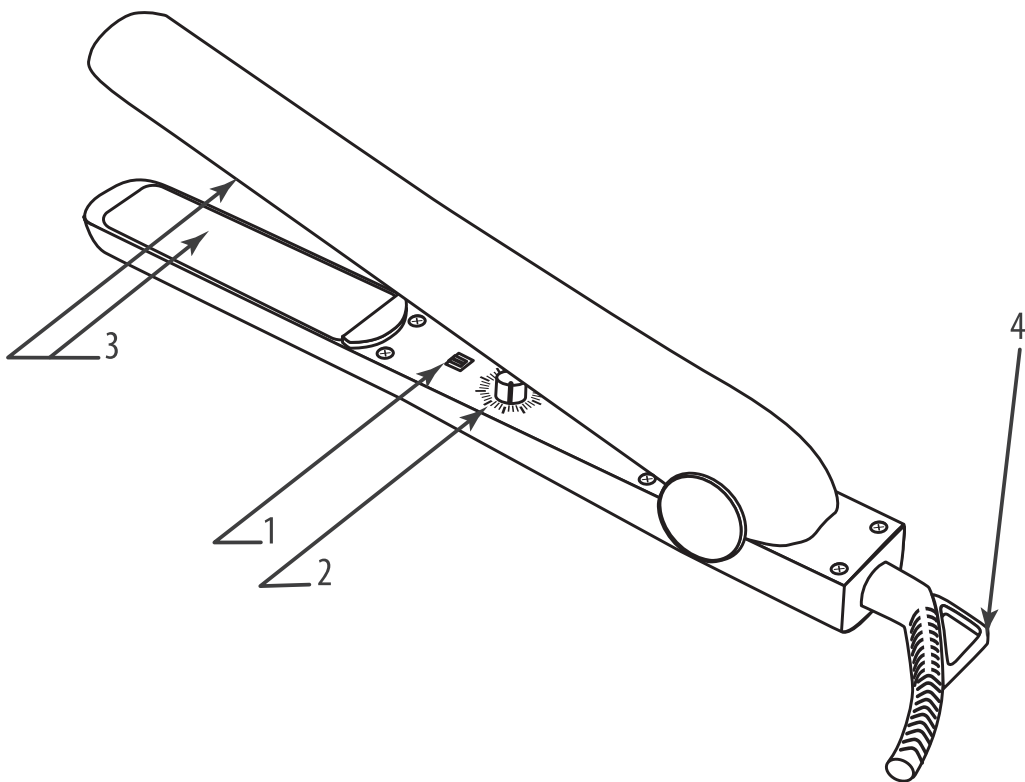
1. Вимкніть прилад і витягніть вилку з розетки електромережі.
2. Протріть прилад за допомогою м'якої вологої тканини.
3. Ніколи не використовуйте гострі або абразивні предмети для очистки.
4. Переконайтеся, що всі частини приладу витерті насухо м'якою сухою тканиною.

## ЗБЕРІГАННЯ

1. Переконайтеся, що прилад повністю охолов і висох.
2. Не намотуйте шнур навколо приладу. Це може привести до пошкодження.
3. Зберігайте прилад в сухому, прохолодному місці.

## ТЕХНІЧНІ ХАРАКТЕРИСТИКИ

Електроживлення: 220-240 В, 50 Гц  
Потужність: 30 Вт



## ДОРОГОЙ ПОКУПАТЕЛЬ!

Коллектив компании «Magio» благодарит Вас за сделанный выбор в пользу продукции нашей марки и гарантирует высокое качество работы приобретенного Вами прибора при соблюдении правил его эксплуатации.

### **РУС** РУКОВОДСТВО ПО ЭКСПЛУАТАЦИИ

**Во время использования электрических приборов необходимо соблюдать следующие меры предосторожности:**

1. Прочитайте инструкцию перед использованием или чисткой электроприбора.
2. Не оставляйте детей без присмотра рядом с электроприборами.
3. Избегайте попадания воды или какой-либо жидкости на электроприбор, а также на провод и штепсельную вилку.
4. Не допускайте расположения провода на углу стола, а также его контакта с горячей поверхностью.
5. Не используйте поврежденный электроприбор, а также электроприбор с поврежденной штепсельной вилкой или проводом. Если электроприбор поврежден или сломан, не пытайтесь починить его самостоятельно. В случае повреждения электроприбора обратитесь в авторизированный сервисный центр для ремонта или обслуживания прибора.
6. Отключайте прибор от сети, если долго его не используете, а также перед чисткой. Всегда держите за штепсельную вилку, никогда не тяните за провод.
7. Никогда не оставляйте работающий электроприбор без присмотра.

8. Используйте только рекомендованные производителем аксессуары.
9. Используйте прибор только в бытовых целях, указанных в этой инструкции.
10. Используйте прибор только в помещении.
11. Не используйте прибор в ванной или около воды.
12. Не кладите устройство на мягкую, неровную или неустойчивую к температуре поверхность.
13. Не прикасайтесь к нагревательной поверхности устройства. Рабочая температура прибора – до 210°C.

### **СОСТАВНЫЕ ЧАСТИ:**

1. Выключатель вкл./выкл.
2. Кнопка регулировки температуры
3. Белые керамические нагревательные панели
4. Петля для подвешивания

**Внимание! Прибор нагревается во время работы!**

### **ИНСТРУКЦИИ ПО ИСПОЛЬЗОВАНИЮ**

**Внимание! Ваши волосы должны быть чистыми и сухими перед использованием этого устройства!**

1. Вставьте вилку в розетку.
2. Включите прибор, нажав на кнопку выключателя. Индикатор работы загорится.
3. Выберите подходящую температуру с помощью кнопки регулировки температуры. Температура может быть отрегулирована в пределах от 120°C до 210°C.
4. Дайте прибору несколько минут для нагрева.
5. Прибор готов к работе.
6. Когда работа с прибором закончена, выключите прибор с помощью

выключателя. Индикатор работы погаснет.

7. После этого выньте вилку из розетки электросети.

### ОЧИСТКА И УХОД

1. Выключите прибор и выньте вилку из розетки.

2. Протрите прибор с помощью мягкой влажной ткани.

3. Никогда не используйте острые или абразивные предметы для очистки.

4. Убедитесь, что все части устройства

вытерты насухо мягкой сухой тканью.

### ХРАНЕНИЕ

1. Убедитесь, что прибор полностью остыл и высох.

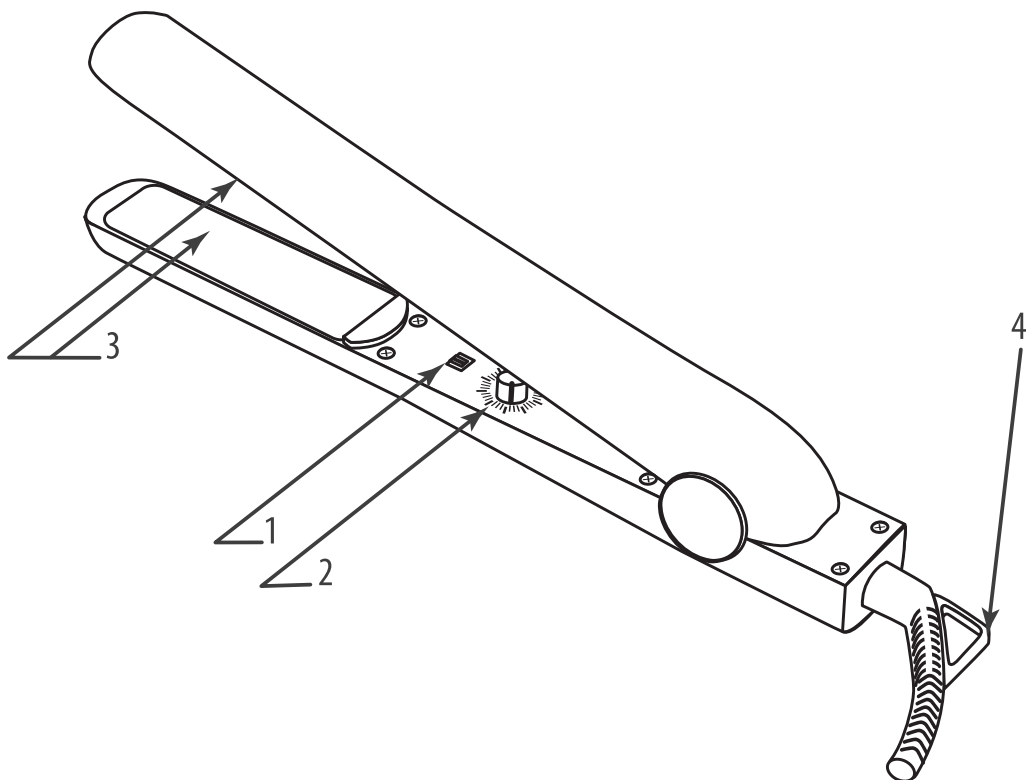
2. Не наматывайте шнур вокруг устройства. Это может привести к повреждению.

3. Храните прибор в сухом, прохладном месте.

### ТЕХНИЧЕСКИЕ ХАРАКТЕРИСТИКИ

Электропитание: 220-240 В, 50 Гц

Мощность: 30 Вт



## DEAR CUSTOMER!

The staff of the company "Magio" thanks you for the choice you have made in favor of the products of our brand and guarantees a high quality of working of the purchased items if you follow the manual.

### **ENG** INSTRUCTION MANUAL

**When using electrical appliances, basic precautions should always be followed, which include the following:**

- 1.Read all instructions before use or cleaning.
- 2.Close supervision is necessary when any appliance is used near children.
- 3.Do not immerse cord, plug, or any part of the appliance in water or other liquids.
- 4.Do not let cord hang over edge of table or counter, or touch hot surfaces.
- 5.Do not operate appliance with damaged cord or plug or after the appliance malfunctions, or has been damaged in any manner. If the appliance is damaged or broken, do not repair yourself, if the power cord or the plug is broken or damaged, do not repair or change yourself, please send the appliance to qualified service centre for repair or service.
- 6.Unplug from outlet when not in use and before cleaning. Always hold the plug, but never pull the cord.
- 7.Never leave the appliance unattended in working.
- 8.Do not use any accessories other than manufacturer recommended accessories.
- 9.Do not use this appliance for any use

other than its intended use.

- 10.This appliance is for HOUSEHOLD USE only.
- 11.Do not take and use this appliance in a bathroom or near water.
- 12.Do not put the appliance on soft, uneven or thermo unstable surface when in use.
- 13.Do not touch the styling plates with finger tips; the operating temp. goes up to 210°C

### **PARTS IDENTIFICATION:**

- 1.On/off switch
- 2.Temp. control button
- 3.White ceramic plates
- 4.Hanging loop

**Caution:** The appliance is hot when in use!

### **INSTRUCTION FOR USE**

**Caution! Your hair should be clean and dry before using this appliance!**

- 1.Insert the plug into the power supply.
- 2.Switch on the appliance by pressing On/Off button.  
The power indicator will light on.
- 3.Choose suitable temperature using temperature control button.  
Temperature can be adjusted between 120°C and 210°C.
- 4.Allow the appliance to heat a few minutes.
- 5.Appliance is ready for use.
- 6.When finished, move switch to OFF position.  
Then the power indicator light will go out.
- 7.Then unplug the appliance from power supply.

### CLEANING AND CARE

1. Switch off the appliance and unplug from the power supply.
2. Wipe over the body using a soft damp cloth.
3. Never use sharp or abrasive items to clean the item.
4. Ensure all parts are wiped dry with a soft dry towel.

cool and dry.

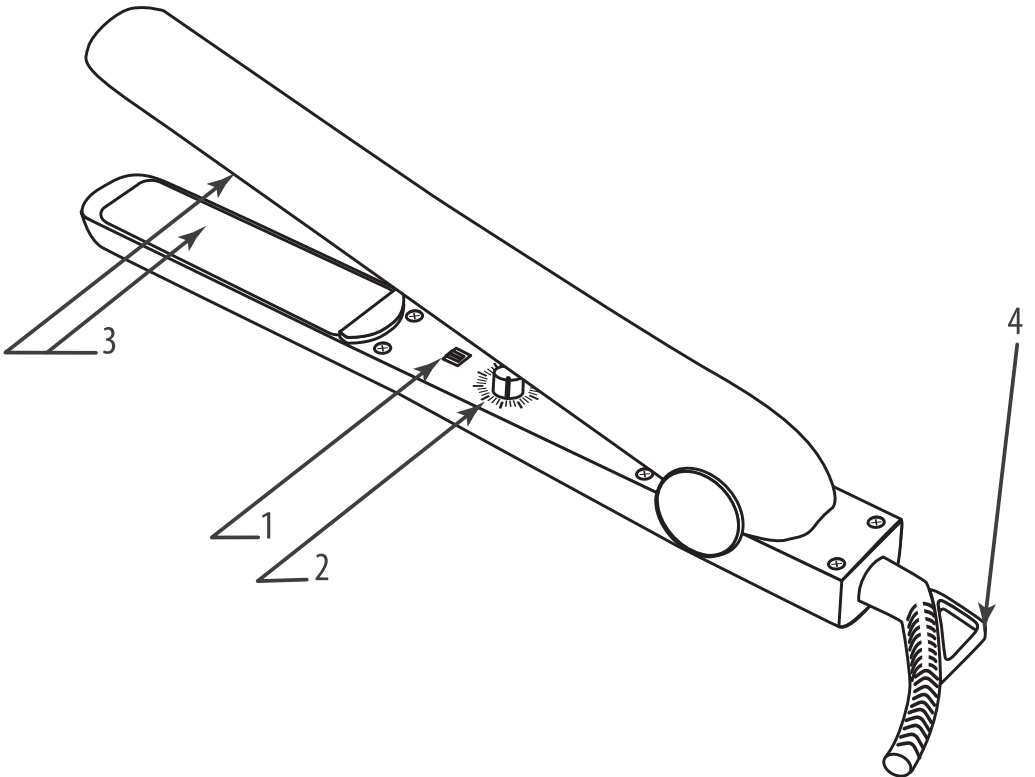
2. Do not wrap the cord around the appliance. It will cause damage.
3. Store the appliance in a cool, dry place.

### SPECIFICATION

Power supply: 220-240 V, 50 Hz  
Power: 30 W

### STORAGE

1. Ensure the appliance is completely





ИЗГОТОВЛЕНО ПО ЗАКАЗУ МОНТЕНСИ ЛТД, ЛОКХАРТ ЦЕНТР, 301-307 ЛОКХАРТ РОУД, УАН ЧАИ, ГОН КОНГ, КНР.  
PRODUCED FOR MONTENSI LTD, LOCKHART CENTRE, 301-307 LOCKHART ROAD, WAN CHAI, HONG KONG, PRC.