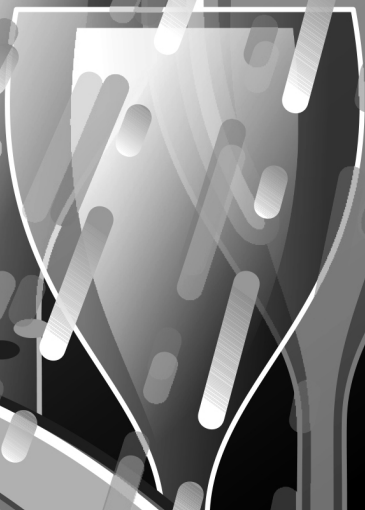


BG

HU

RO

UKR



Благодарим ви, че избрахте съдомиялна машина **Candy**. Гарантираме ви, че този уред ще ви помага в ежедневно миене на съдовете ви напълно безопасно.

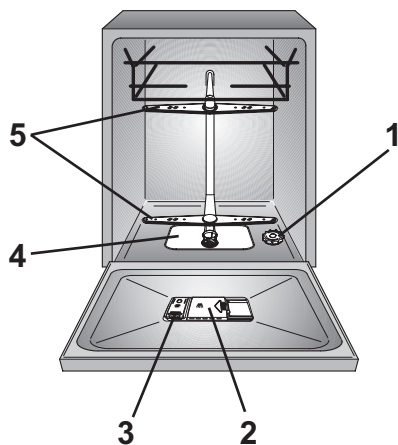
Прочетете внимателно това ръководство, за да използвате уреда по предназначение, както и за да научите някои полезни съвети за ефикасна поддръжка.



Използвайте съдомиялната само след като прочетете внимателно указанията. Препоръчваме ви да пазите това ръководство на удобно място и в добро състояние за ползване и от други бъдещи собственици.

Уредът трябва да ви бъде доставен с това ръководство за експлоатация, гаранционния сертификат, адреса на сервиза и етикета за енергийна ефективност. Всеки продукт има уникален 16-цифрен код, наречен „сериен номер“. Той е посочен в гаранционния сертификат и на табелата с данни от вътрешната страна на вратата, в горната дясна част. Този код е нещо като специфична за продукта идентификационна карта и трябва да го използвате, за да регистрирате продукта или ако ви се наложи да се свържете с Центъра за техническо обслужване.

Фиг. А



Съдържание

- 1. ОБЩИ ПРАВИЛА ЗА БЕЗОПАСНОСТ**
 - 2. ЗАХРАНВАНЕ С ВОДА**
 - 3. ПОСТАВЯНЕ НА СОЛ**
 - 4. РЕГУЛИРАНЕ НА ГОРНАТА КОШНИЦА (САМО ЗА НЯКОИ МОДЕЛИ)**
 - 5. ПОДРЕЖДАНЕ НА СЪДОВЕТЕ**
 - 6. ИНФОРМАЦИЯ ЗА ЛАБОРАТОРИИТЕ ЗА ИЗПИТВАНЕ**
 - 7. ПОСТАВЯНЕ НА ПРЕПАРАТ**
 - 8. ВИДОВЕ ПРЕПАРАТИ**
 - 9. ПОСТАВЯНЕ НА ПРЕПАРАТ ЗА ИЗПЛАКВАНЕ**
 - 10. ПОЧИСТВАНЕ НА ФИЛТРИТЕ**
 - 11. ПРАКТИЧНИ СЪВЕТИ**
 - 12. ПОДДРЪЖКА И ПОЧИСТВАНЕ**
 - 13. ОПИСАНИЕ НА ПАНЕЛА ЗА УПРАВЛЕНИЕ**
 - 14. ТЕХНИЧЕСКИ ДАННИ**
 - 15. ИЗБОР НА ПРОГРАМА И СПЕЦИАЛНИ ФУНКЦИИ**
 - 16. ДИСТАНЦИОНЕН КОНТРОЛ (Wi-Fi)**
 - 17. ЛЕГЕНДА НА ПРОГРАМИТЕ**
 - 18. ОТДЕЛЕНИЕ ЗА ОМЕКОТИТЕЛ ЗА ВОДА**
 - 19. ГАРАНЦИЯ И ОТСТРАНЯВАНЕ НА НЕИЗПРАВНОСТИ**
 - 20. УСЛОВИЯ НА ОКОЛНАТА СРЕДА**
- А. ПАРАМЕТРИ ЗА БЕЗЖИЧНИТЕ ФУНКЦИИ (СТР.157)**

1. ОБЩИ ПРАВИЛА ЗА БЕЗОПАСНОСТ

- Този уред е предназначен за използване в домакинството и за употреба:
 - в кухненски боксове за служители в магазини, офиси и други работни пространства;
 - в земеделски стопанства;
 - от гостите на хотели, мотели и други сгради от жилищен тип;
 - в сгради за настаняване тип „нощувка и закуска“.

Забранено е използването на уреда за други цели освен в домашни условия или в типична домакинска среда, например за търговска употреба от експерти или обучени потребители дори за гореописаните приложения. Ако уредът се използва по начин, който не съответства на гореописаните, това ще намали продължителността на жизнения му цикъл и ще доведе до анулиране на гаранцията на производителя.

Производителят не носи отговорност до пълната степен, допустима от закона, за каквато и да повреда на уреда или друга повреда или загуба, възникващи вследствие на употреба на уреда, която не е в домакински или домашни

условия (дори и уредът да е монтиран в домакинска или домашна среда).

- Този уред може да се използва от деца на възраст над 8 години и лица с ограничени физически, сензорни или психически възможности или с липса на опит и знания, при условие че са под постоянен надзор или получават указания относно ползването на уреда по безопасен начин и те разбират какви са възможните опасности. Децата не бива да използват съдомиялната машина за игра. Почистването и потребителската поддръжка на уреда не бива да се извършва от деца без надзор.
- Децата трябва да са под надзор, за да се гарантира, че не играят с уреда.
- Деца на възраст под 3 години трябва да се държат далеч от уреда, освен ако не са под постоянен надзор.
- Ако захранващият кабел е повреден, трябва да се замени от производителя, от негов сервис или друго квалифицирано лице, за да се избегнат злополуки. Препоръчваме да се използва оригинална част, която може да се заяви от Центъра за техническа помощ.

- Използвайте само комплектите маркучи, предоставени с уреда за свързване към водоснабдяването (не използвайте стари комплекти маркучи).
- Налягането на водата трябва да е между 0,08 MPa и 0,8 MPa.
- Проверете дали няма килими или пътеки, които да възпрепятстват основата или някой от вентилационните отвори.
- След монтиране уредът трябва да се постави така, че да имате достъп до контакта.



ПРЕДУПРЕЖДЕНИЕ

Ножове и други прибори с остър връх трябва да се поставят в кошницата с върха надолу или в хоризонтално положение.

- Не оставяйте вратата отворена в хоризонтално положение, за да избегнете евентуално нараняване (напр. спъване).
- За допълнителна информация относно продукта или за да видите техническите данни, посетете уебсайта на производителя.

Електрически връзки и указания за безопасност

- Техническите детайли (захранващо напрежение и захранващ ток) са посочени на табелата с данни на продукта.
- Електрическата система трябва да е заземена и да съответства на приложимото законодателство, а контактът трябва да е съвместим с щепсела на уреда.

Производителят не носи отговорност за нанесени вреди на хора или имущество, дължащи се на неправилно заземяване на уреда.


- Уверете се, че захранващите кабели не са притиснати от съдомиялната машина.
- По принцип не се препоръчва да се използват адаптери, разклонители и/или удължители.
- Преди почистване или поддръжка на съдомиялната машина, извадете щепсела от контакта и спрете захранването на водата.
- Не дърпайте захранващия кабел на уреда, за да го извадите.

- Не оставяйте уреда изложен на външно влияние (дъжд, слънце и др.).
- Облягането или сядането върху отворената врата на съдомиялната машина може да предизвика преобръщането ѝ.
- Ако ви се налага да преместите машината, след като сте я извадили от опаковката, не я хващайте за долната част на вратата, за да я повдигнете. Отворете леко вратата на машината и я повдигнете, като я държите в горната част.

● Съдомиялната машина е предназначена само за кухненски прибори. Предмети, които са замърсени с петрол, боя, следи от стомана или желязо, корозивни химикали, киселини или основи, не трябва да се мият в съдомиялната машина.

● Ако в дома ви има монтирано устройство за омекотяване на водата, не е необходимо да добавяте соли в отделението за омекотител за вода.

● Ако уредът се повреди или не функционира правилно, трябва да го изключите, да спрете захранването на водата и да не го пипате. Ремонтните работи трябва да се извършват единствено от Центъра за техническа помощ и с оригинални резервни части. Неспазването на тези инструкции застрашава безопасността на уреда.

Като поставяме маркировката  на този продукт, ние потвърждаваме на своя отговорност, че той съответства напълно на всички действащи изисквания на европейското законодателство за безопасност, здраве и околна среда.

Монтиране

- Отстранете всички елементи на опаковката.



ПРЕДУПРЕЖДЕНИЕ

Пазете опаковъчните материали далеч от деца.

- Не монтирайте и не използвайте съдомиялната машина, ако е повредена.
- Спазвайте инструкциите, предоставени с уреда.

2. ЗАХРАНВАНЕ С ВОДА

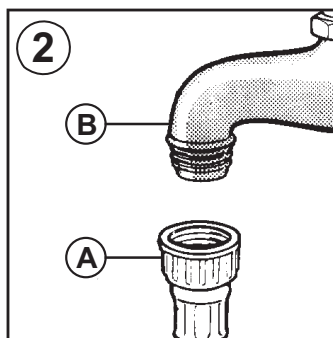
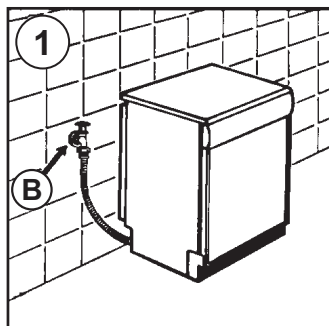
Използвайте нов комплект тръби (маркучи) при свързване на съдомиялната към водопровода.

- Входните и изходните тръби могат да бъдат ориентирани в ляво и в дясно.

Миялната машина може да бъде свързана без разлика към студената или топлата вода, стига температурата ѝ да не надвишава 60°C.

- Налягането на водата може да варира от минимум 0,08 МРа до 0,8 МРа.
- Необходимо е да се постави кран в края на захранващата тръба, за да се изолира уреда от водопровода по времето в което не работи (фиг. 1В).
- Уредът има маркуч за включване към водопровода, завършващ с резбована гайка 3/4" (фиг. 2).
- Захранващата тръба "А" трябва да бъде свързана към крана за водата "В" със свръзка 3/4", като проверите дали гайката е добре затегната.
- Ако е необходимо входящата тръба може да бъде удължена с до 2,5 метра. Удължителни тръби можете да намерите в сервизните центрове.

- Ако сте свързали миялната към нов или неизползван дълго време водопровод, оставете водата да тече няколко минути преди да свържете маркучите за да предотвратите запушването на филтрите с ръжда или пясък.



Хидравлични устройства за защита

Всички съдомиялни машини са оборудвани с устройство за защита срещу преливане, което в случай че водата надвиши нормалното си ниво поради неизправност, автоматично блокира притока на вода и/или отвежда излишните количества.

При **НЯКОИ МОДЕЛИ** са включени една или няколко от следните опции:

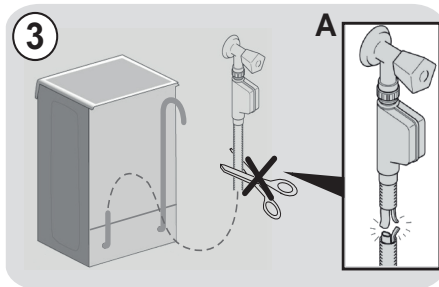
● БЛОКИРАНЕ НА ВОДАТА (фиг. 3)

Системата за блокиране на водата е предназначена да осигури по-добра защита на уреда ви. Системата предотвратява наводнение, което може да бъде предизвикано вследствие на неизправност на машината или в резултат на скъсване на гумените тръби и в частност на тръбата за подаване на вода.

Начин на действие

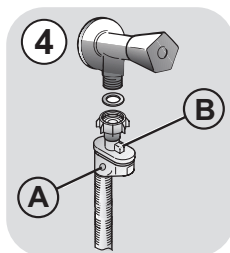
Утайник, разположен в основата на уреда, събира водата при евентуални течове и действа като сензор, който активира клапан, намиращ се под крана за вода, и блокира притока на вода, дори и ако кранът е напълно отворен.

Ако частта, обозначена с „А“, съдържаща електрическите части, е повредена, незабавно извадете щепсела от контакта. За да гарантирате безпроблемна работа на системата за защита, маркучът с обозначение „А“ трябва да бъде свързан към крана, както е показано на **фиг.** Захранващият маркуч не трябва да се срязва, защото съдържа активни части. Ако маркучът не е достатъчно дълъг, за да бъде свързан правилно, трябва да се замени с по-дълъг. Обърнете се към Центъра за техническо обслужване за нов маркуч.



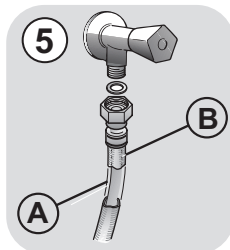
● AQUASTOP (фиг. 4):

уред, който се намира в захранващата тръба и спира притока на вода, ако тръбата се запуши; в такъв случай в прозореца „А“ ще се покаже червен знак, което означава, че тръбата трябва да се смени. За да отвиете гайката, натиснете еднопосочното блокиращо устройство „В“.



● AQUAPROTECT – ЗАХРАНВАЩА ТРЪБА СЪС ЗАЩИТА (фиг. 5):

Ако има теч от основната вътрешна тръба „А“, прозрачната защитна обвивка „В“ ще поеме водата, за да подsigури безопасно приключване на програмата. След като приключи програмата, трябва да се свържете с Центъра за техническо обслужване за смяна на захранващата тръба.



3. ПОСТАВЯНЕ НА СОЛ

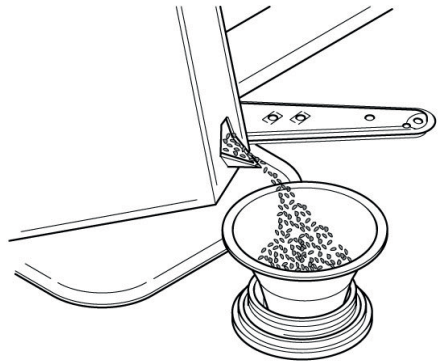
(фиг.А "1")

- Появата на бели петна по чините обикновено е предупредителен знак, че е нужно да се напълни сол в контейнера.
- На дъното на машината е разположен резервоарът за сол, който служи за захранване на устройството за омекотяване на водата.
- Филтърната маса на пречистващото устройство трябва да се реактивира с регенерираща сол за декалцификатори. Други видове сол съдържат значителни количества неразтворими елементи, които с течение на времето биха могли да направят устройството за омекотяване на водата неефекасно.
- За да заредите със сол, развийте капачката на резервоара, която се намира на дъното.
- По време на тази процедура прелива малко количество вода; продължете да сипвате сол, докато се напълни резервоарът. След зареждането, почистете резбата от солта и завийте отново капачката.

След като заредите солта, **ВИЕ ТРЯБВА** да пуснете машината на един пълен цикъл на измиване или на програма за **ПРЕДВАРИТЕЛНО ИЗМИВАНЕ**.

- Резервоарът има обем около 1,5 - 1,8 кг. Сол и за ефикасната работа на устройството е необходимо да го пълните периодично в зависимост от регулирането на декалцификатора, показано в таблицата.

(Само при първо стартиране) Само при първоначалното инсталиране на миялната машина е необходимо, след като напълните резервоара със сол да прибавите вода, докато прелее от гърловината..



4. РЕГУЛИРАНЕ НА ГОРНАТА КОШНИЦА (САМО ЗА НЯКОИ МОДЕЛИ)

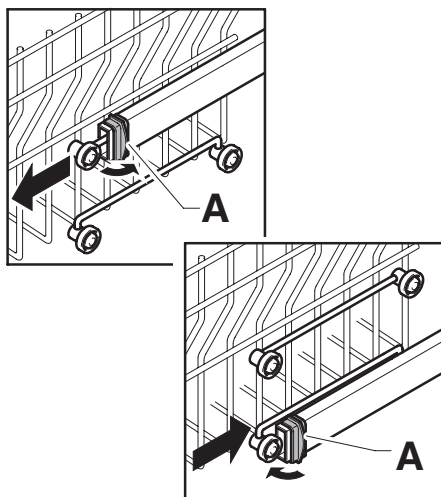
- Ако обикновено използвате чинии с размер 29 - 32,5 см, е добре да ги поставяте в долната кошница, ако горната кошница се намира в по-горното положение, както е описано по-долу (според модела):

Тип "А":

1. Завъртете предните блокиращи елементи "А" навън;
2. Извадете кошницата и я поставете в по-горното положение;
3. Върнете блокиращите елементи "А" на мястото им.

Съдовете с диаметър над 20 см няма да могат да се зареждат в горната кошница, а подвижните поставки няма да могат да се използват, когато кошницата е поставена в по-горно положение.

Тип "А"



Тип "А": (САМО ПРИ МОДЕЛИ С ЛЕСНО „ЩРАКВАНЕ“):

1. Извадете горната кошница;
2. Хванете кошницата от двете страни и я повдигнете нагоре (фиг. 1).

Съдовете с диаметър над 20 см* няма да могат да се зареждат в горната кошница, а подвижните поставки няма да могат да се използват, когато кошницата е поставена в по-горно положение.

* При моделите с трета кошница съдовете с диаметър над 14 см няма да могат да се зареждат в горната кошница.

РЕГУЛИРАНЕ НА КОШНИЦАТА В ДОЛНО ПОЛОЖЕНИЕ:

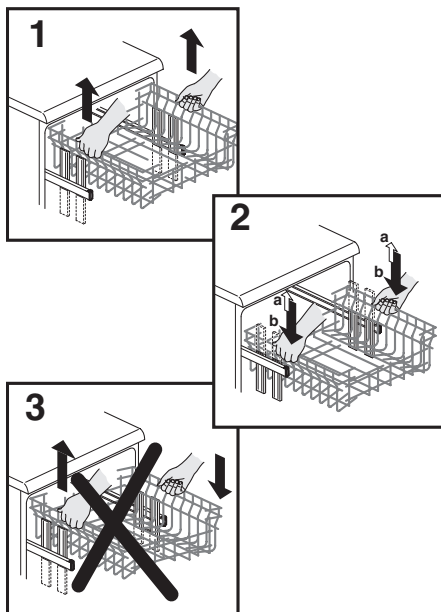
1. Хванете кошницата от двете страни и я повдигнете внимателно нагоре (фиг. 1);
2. След това бавно я поставете в правилното положение (фиг. 2);

Важно: НИКОГА НЕ ПОВДИГАЙТЕ И НЕ СВАЛЯЙТЕ КОШНИЦАТА САМО ОТ ЕДНАТА СТРАНА (фиг. 3).

ПРЕДУПРЕЖДЕНИЕ:

Препоръчваме регулирането на кошниците да става, преди да заредите уреда със съдове за миене.

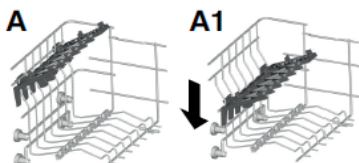
Тип "В"



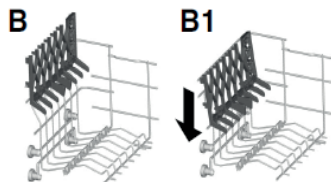
5. ПОДРЕЖДАНЕ НА СЪДОВЕТЕ

Използване на горното чекмедже

- Горното чекмедже се предоставя с подвижни рафтове, закачени от страни на чекмеджето, които могат да се регулират в 4 позиции.
- В долна позиция (**A-A1**) рафтовете могат да се използват за съдове като чаши за кафе чай, кухненски ножове и лъжици. Също така чаши със столчета могат да бъдат безопасно окачени в краищата на рафтовете.



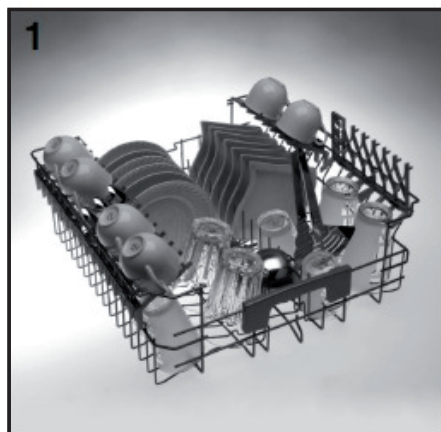
- В горна позиция (**B-B1**) рафтовете ви позволяват да зареждате чинии за хранене и супа до максимален диаметър 19 см. Чиниите трябва да се зареждат вертикално с долната страна към гърба на съдомиялната с разстояние между чиниите, за да може водата да минава свободно.



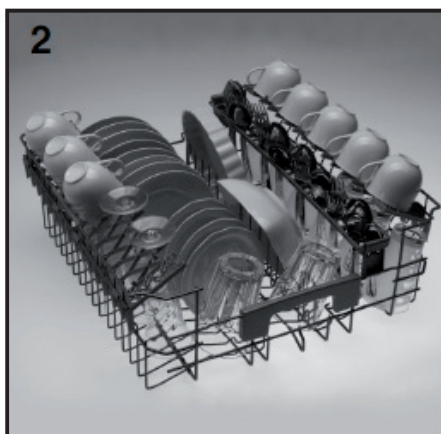
- Препоръчваме да зареждате големи чинии с лек наклон напред, за да улесните вкарването на чекмеджето в машината.
- Горното чекмедже е създадено да предлага максимална гъвкавост при използване и може да се зарежда с чаши, малки чинии и малки купи.

Стандартно дневно зареждане е представено на **фигури 1 и 2**.

Горно чекмедже (фиг. 1)



Горно чекмедже (фиг. 2)



Използване на долното чекмедже

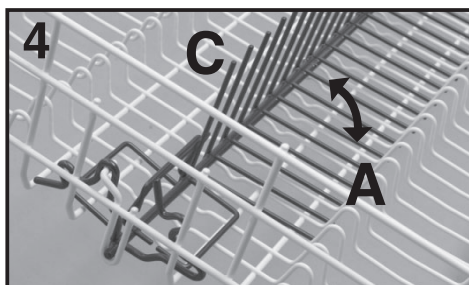
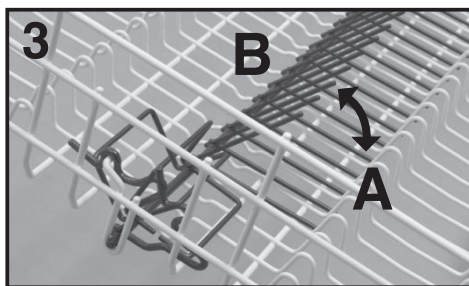
- Тенджери, тави, супници, салатени купи, капаци, плата за сервиране, чинии за хранене и супа могат да се зареждат в долното чекмедже.
- Поставете приборите в пластмасовия държач с дръжките нагоре и поставете държача в долното чекмедже (**фиг. 6**), като се уверите, че приборите не пречат на въртящите се рамена.

- Долното чекмедже е оборудвано със специален регулиращ се среден рафт (фиг. 3 и 4). Това позволява стабилно и оптимално зареждане, дори ако размерът и/или формата на съдовете не са стандартни.

- **ПОЗИЦИЯ "А"**: за стандартно зареждане или такова без тигани, салатени купи и подобни.

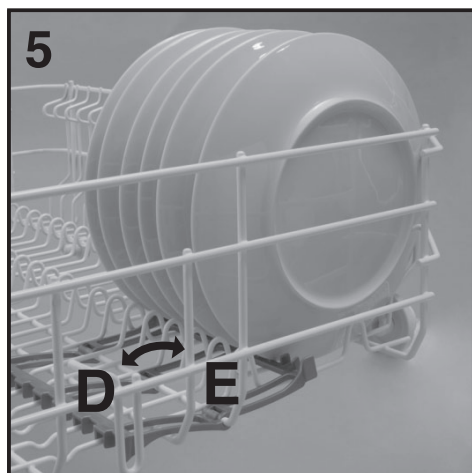
- **ПОЗИЦИЯ "В"**: за съдове, които, въпреки че са със стандартен размер, имат специфична форма (много дълбоки купи, квадратни съдове или такива без ръбове и др.).

- **ПОЗИЦИЯ "С"**: за по-големи от средното плоски чинии и/или такива с нестандартни форми (квадратни, шестоъгълни, овални, съдове за пица и др.).



- По-малки чинии (използвани за десерти например) също могат да се поставят в долното чекмедже, както е показано на **фигура 5**, с опорния език навън ("Е"). За нормални или големи чинии, езикът трябва да е в позиция ("D").

Горно чекмедже (фиг. 5)



ПРЕДУПРЕЖДЕНИЕ

Ако малките чинии са поставени в чекмеджето с опорния език в неправилна позиция, чиниите ще пречат на долното спрей рамо и то няма да се върти.

Стандартно дневно зареждане е представено на **Фиг. 6**.

Долно чекмедже (фиг. 6)



Моля, зареждайте съдомиялната разумно, за да осигурите най-добрите резултати от миенето.

Долното чекмедже има устройство за безопасно спиране, за безопасно изваждане, особено полезно при пълно зареждане.

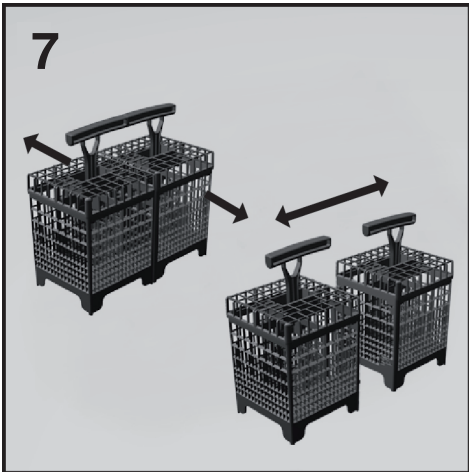
За зареждане на сол, почистване на филтъра и за нормална поддръжка, е необходимо изваждането на цялото чекмедже.

Кошничка за прибори (фиг. 7)

Кошничката за прибори се състои от две делими части, като по този начин предлага различни варианти за подреждане.

Разделянето на двете части става като двете части се плъзгат хоризонтално в противоположни посоки.

Точното и рационално разположение на съдовете е основно условие за добър резултат при измиването.



Използване на третото чекмедже

● Третото чекмедже е създадено за зареждане на неща като прибори с малки размери или плоски и дълги съдове. С освобождаване на долните

чекмеджета от тези предмети, зареждането на големи съдове става по-удобно и лесно, което прави възможно, например, зареждането на чинии и тенджери в долното чекмедже.

- Третото чекмедже може да се зарежда със следните предмети: чаши за кафе и чинии за гарнитура, плодове или десерти, малки купи, сосиери, кухненски ножове и вилици, черпаци и големи лъжици, рендета и аксесоари за малки уреди (напр. ножове на миксери за храна).



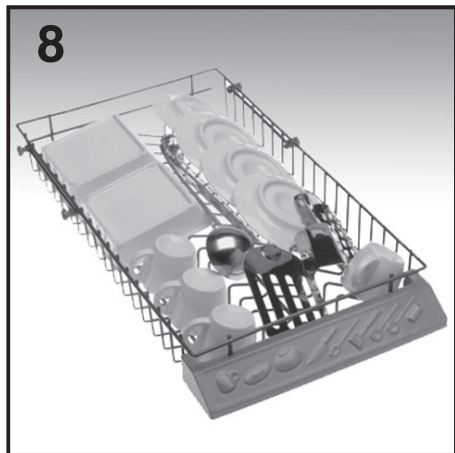
ПРЕДУПРЕЖДЕНИЕ

Третото чекмедже НЕ Е създадено за зареждане на прибори. Липсата на рафтове за фиксиране на приборите може да причини падането на тези предмети в долните чекмеджета.

- За да получите оптимални резултати от миенето, препоръчваме да зареждате предметите с долната им страна към тавана на съдомиялната (напр. малки чинии и купи).
- Третото чекмедже може лесно да се извади от съдомиялната, като свалите предните стопери в началото на релсите на чекмеджето.
- Третото чекмедже е създадено да предлага максимална гъвкавост при употреба. Заради разделението си на три наклонени секции и липсата на фиксирани рафтове, може да се зарежда по различни начини: само чаши за кафе и чинии за гарнитури или чаши за кафе, смесени с купи и прибори, или отново с чинии за гарнитури, рендета и лъжици.

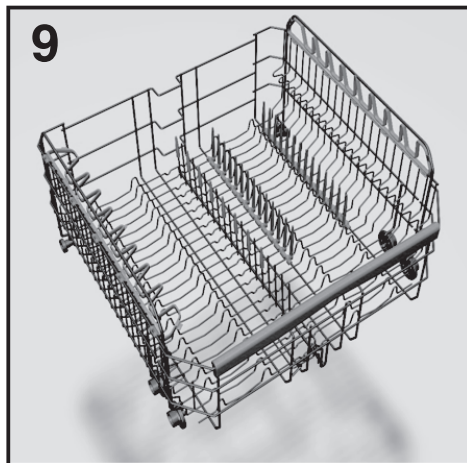
Стандартно дневно зареждане е представено на Фиг. 8.

Трето чекмедже (фиг. 8)



АКСЕСОАРИ ZOOM (САМО ПРИ НЯКОИ МОДЕЛИ)

Долната кошница с аксесоари **ZOOM** позволява плътно подреждане на съдове с различен размер и форма от лявата страна на кошницата. Аксесоарите ви помагат да постигнете максимални резултати с програмата **ZOOM**.



Меките гумени стойки могат да се вадят.

6. ИНФОРМАЦИЯ ЗА ЛАБОРАТОРИИТЕ ЗА ИЗПИТВАНЕ

Изискайте информация за резултатите от тест лабораториите и измерените нива на шум, съгласно EN нормативите, на следния адрес:

testinfo-dishwasher@candy.it

В запитването си, задължително посочете моделът на Вашата съдомиялна машина (вижте табелката с техническите характеристики).

7. ПОСТАВЯНЕ НА ПРЕПАРАТ

(фиг. А "2")

Препарат

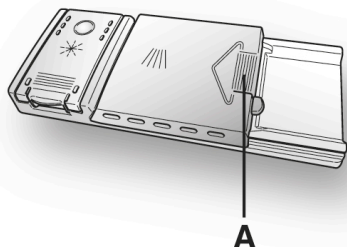
ВАЖНО

Задължително е да се използват само специални течни, прахообразни или под формата на таблетки препарати за миялни машини.

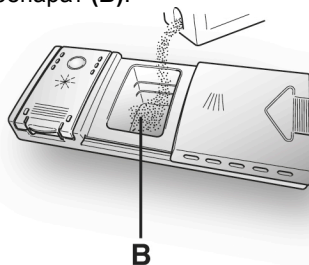
Различни от предназначените препарати (например препарати за измиване на ръка) не съдържат съставки, подходящи за измиване в миялни машини и възпрепятстват нормалната работа на уреда.

Пълнене на контейнера за препарат

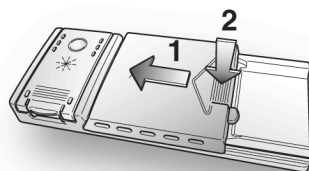
Контейнера за препарат е от вътрешната страна на вратата (фиг. А "2"). Ако контейнера е затворен натиснете бутон (А) за да го отворите. В края на всяка програма капакът трябва да се отваря за да е подготвен за да е подготвен за следващото измиване.



Количеството миещ препарат може да варира в зависимост от степента на замърсяване и вида на съдовете. Препоръчваме Ви да използвате 20-30 гр. препарат (В).



След като сложите препарат във ваничката затворете капачето, като първо натиснете (1) и след това (2) докато чуете щракване.



Тъй като не всички препарати са еднакви, прочетете инструкциите върху опаковката. Напомняме, че недостатъчното количество препарат води до непълноценно измиване на съдовете, докато предозирането освен, че не подобрява резултатите от измиването, води до разхищение.

ВАЖНО

За опазване на околната среда - не използвайте големи количества препарат за измиване.



ПРЕДУПРЕЖДЕНИЕ

Когато зареждате съдовете в долната кошница уверете се, че не пречат на ваничката за препарата.

8. ВИДОВЕ ПРЕПАРАТИ

Таблетки

Препарати във вид на таблетки можете да намерите на много различни производители. Тези препарати се разграждат с различна скорост и по тази причина по време на кратките програми за измиване таблетката може да не е напълно разтворена. Когато използвате такива таблетки е препоръчително да избирате по-дълги програми за да се гарантира пълното разтваряне на таблетката.

ВАЖНО

За да получите задоволителни резултати от измиването на съдовете, таблетките трябва да бъдат поставени във ваничката за препарат, а не директно в машината.

Концентрати

Тези препарати са с намалена алкалност и с натурални ензими. Употребата на такива препарати при температура от 50°C, има по-слабо въздействие върху околната следа и предпазват съдовете и самата машина.

Програмите за миене при 50°C използват качествата на тези препарати с ензими за разграждане на замърсяванията по съдовете и постигат същия резултат като при измиване с 65°C.

Комбинирані препарати

Комбинираните препарати съдържат брилянт. Тези комбинирані препарати трябва да бъдат поставени във ваничката за миещ препарат /отделението за брилянт трябва да бъде празно/.

"TABS" комбиниран препарат

Ако използвате "TABS" ("3 в 1"/"4 в 1"/"5 в 1", и т.н) комбинирані препарати т.е такива препарати с добавена сол и агент за изплакване, ви съветваме следното:

- Прочетете внимателно инструкциите на производителя върху опаковката;
- Някои комбинирані препарати особено тези съдържащи брилянт, дават най-добри резултати с определени програми. Ефективността на препаратите съдържащи омекотител/сол зависи от твърдостта на водата във Вашият район.

Когато използвате универсални препарати и резултатите от измиването са незадоволителни, моля свържете се с производителя на препарата.

В някои случаи употребата на комбинирані препарати може да доведе до:

- остатъци от варовик по съдовете или в машината;
- незадоволително измиване и изсушаване на съдовете.

ВАЖНО

Всички проблеми възникнали като резултат от употребата на комбинирані препарати не се покриват от нашата гаранция.

Моля, имайте предвид, че при използването на "TABS" комбинирані препарати, да не обръщате внимание на индикаторните светлини за препаратите за изплакване и сол (само при определени модели).

Ако по време на програмата за миене и/или сушене възникне проблем, препоръчваме Ви да използвате сол, брилянт и препарат по отделно.

В такъв случай:

- добавете сол и брилянт в съответните контейнери;
- стартирайте нормална програма за измиване без да поставяте съдове в машината.

Моля, имайте предвид, че при връщане към използване на сол, няколко цикъла ще са необходими преди системата да заработи ефективно отново.

9. ПОСТАВЯНЕ НА ПРЕПАРАТ ЗА ИЗПЛАКВАНЕ

(фиг. А "3")

Изплакване

Препарата се впръсква автоматично в последната фаза на изплакването и помага за по-бързото изсушаване на съдовете без пяна и мътни утайки.

Пълнене на контейнера за изплакване

От ляво на ваничката за препаратите за измиване на намира ваничката за добавяне на препарат за блясък по време на изплакването (фиг. А "3").

За да отворите капачката, натиснете маркировката и едновременно с това отворете капачката. Препоръчваме Ви при всяко миене и изплакване да използвате препарат за блясък. Нивото на препаратите за блясък може да се контролира с помощта на оптичен индикатор (С), разположен в следата на разпределителя.

ПЪЛНО



ТЪМНО

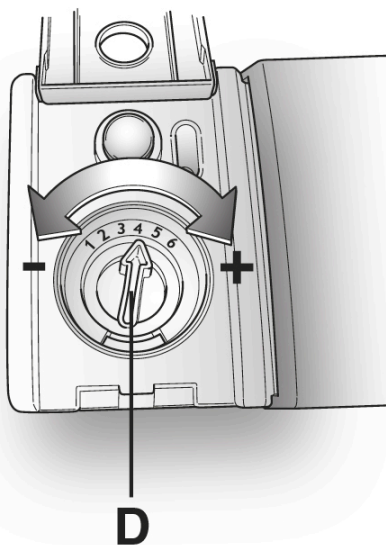
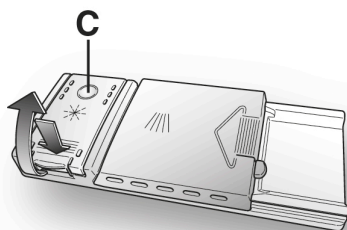
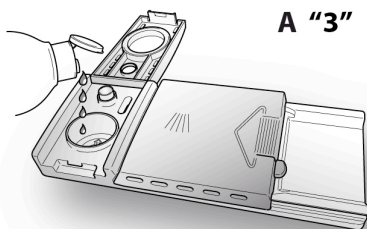
ПРАЗНО



СВЕТЛО

Регулиране на препаратите за блясък от 1 до 6

Регулаторът се намира под капачката (D) и може да се завърти с помощта на монета. Препоръчително е да го поставите в позиция 4. Съдържанието на варовик във водата влияе значително върху появата на утайки и степента на изсушаване. Поради тази причина е важно да се регулира дозата на препаратите за блясък, за да се постигнат постоянни добри резултати. В случай, че установите наличие на черти в края на изплакването, намалете дозата с една степен. В случай, че съдовете имат бели петна, увеличете с.



10. ПОЧИСТВАНЕ НА ФИЛТРИТЕ

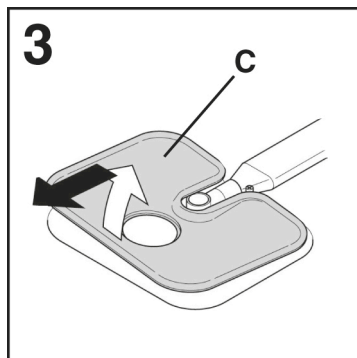
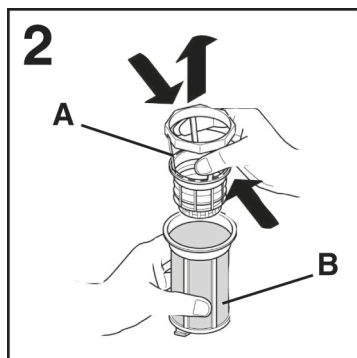
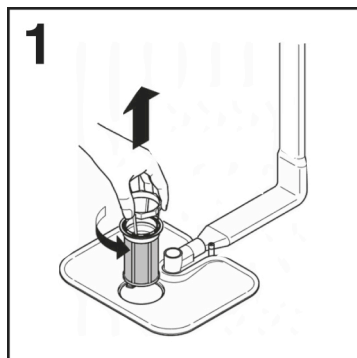
(Фиг. А "4")

Филтриращата система се състои от:

- А. основен контейнер** който задържа по-големите частици от замърсяването;
- В. микрофилтър**, поставен под плочката, който задържа и най-фините частици от замърсяване, осигурявайки перфектно изплакване;
- С. плочка (пластина)**, която филтрира непрекъснато водата за измиването.

- За да се постигнат добри резултати от измиването, необходимо е да се проверяват и почистват филтрите след всяко измиване.
- За да извадите филтрите хванете дръжката и я завъртете в посока обратна на часовниковата стрелка (фиг. 1).
- Основния контейнер се сваля за да се улесни почистването (фиг. 2).
- Свалете плочката за филтриране и изплакнете под струя течаща вода и при необходимост с помощта на четка (фиг. 3).
- Със самопочистващия се микрофилтър поддръжката е облекчена и почистването на групата филтри може да се извършва на всеки 15 дни. Въпреки това се препоръчва да се проверява чашката на основния филтър и плочката да не са запушени.

Никога не използвайте миялната машина без филтри.



ПРЕДУПРЕЖДЕНИЕ

След като сте почистили филтрите, проверете дали сте ги съединили правилно и дали плочката е легнала плътно върху основата на миялната машина. Неправилното поставяне на филтрите може да наруши правилната работа на уреда.

11. ПРАКТИЧНИ СЪВЕТИ

Как да постигнем оптимални резултати на миене

- Преди да разположите съдовете в миялната машина отстранете остатъците от храна (кокали, кости от риба, остатъци от месо и зеленчуци, утайка от кафе, обелки от плодове, пепел от цигари и др.) които биха могли да затруднят източването или да запушат разпръсквачите на миешите рамена.
- Опитайте да не изплаквате чиниите преди да ги поставяте в миялната машина.
- Ако тенджерите и тиганите са загорели, преди миене в машината е препоръчително да ги накиснете.
- Подреждайте съдовете с отвора надолу.
- Ако е възможно избягвайте допирането между съдовете. Правилното подреждане Ви осигурява по-добри резултати при миене.
- След като сте подредили съдовете проверете дали миешите рамена могат да се въртят свободно.
- Тенджери и съдове в които има силно прилепнали или загорели остатъци от храна, трябва да бъдат накиснати в разтвор от вода и препарат за миялни машини.
- За перфектно миене на сребърни съдове е необходимо:
 - a) да се изплакнат веднага след употреба, особено ако в тях е имало майонеза, яйца, риба и т.н.;
 - b) да не се поръсват с препарат;
 - c) да не се допират до други метали.

Как да спестяваме

- Ако искате да миете при напълно заредена машина, поставяйте съдовете в машината веднага след приключване на храненето, като ги

подреждайте всеки път, изпълнявайки евентуално програмата "Предварително студено миене" за да се навлажнят съдовете и да се отстранят по-едри частици от храна между две зареждания, докато се съберат достатъчно съдове за да се извърши програмата за цялостно миене.

- При замърсявания с по-малка консистенция или при не много запълнени кошници изберете икономична програма, следвайки указанията в "Списък на програмите".

Какво не трябва да миете

- Трябва да Ви напомним, че не всички съдове могат да се мият с миялна машина. Не се препоръчва да се слагат съдове от термопластичен материал, прибори с дръжки от дърво или пластмаса, тенджери с дървени дръжки, съдове от алуминий, от оловен кристал или стъкло (освен ако не е специално означено, че те могат да се мият в миялна машина).
- Някои декорации могат да паднат или да изгубят цвета си, поради което се препоръчва да се измие няколко пъти само един съд и ако не загуби цвета си, едва тогава да се поставят всички съдове от този вид.
- Освен това се препоръчва да не се мият прибори от сребро заедно с такива от окисляваща се стомана, за да се избегне евентуална химическа реакция между тях.

Когато купувате нови съдове, уверете се, че са подходящи за миене в миялна машина.

Полезни съвети

- Изваждайте съдовете от първо от долната кошница.
- Ако няма да изваждате измитите съдове веднага, оставете вратата леко отворена. Това осигурява циркулация на въздуха и подпомага процеса на изсушаване.

12. ПОДДРЪЖКА И ПОЧИСТВАНЕ

(фиг. А "5")

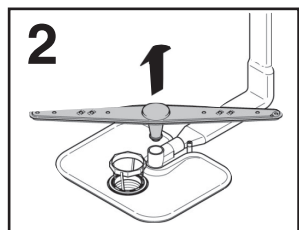
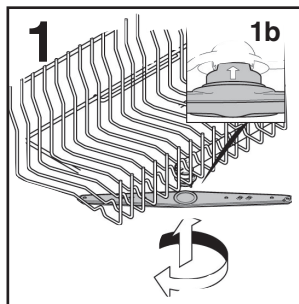
- Външното тяло на машината може да бъде почиствано с неабразивни препарати, предназначени за почистване на емайлирани повърхности.
- Миялната машина не се нуждае от специална поддръжка, тъй като казанът за миене е самопочистващ се.
- Почиствайте редовно гумените уплътнения на вратата с навлажнено парче плат, като премахвате евентуални следи от храна или брилянтин.
- Почистването на Съдомиялната е препоръчително, за да се отстранят варовиковите отлагания или замърсявания. Предлагаме Ви да стартирате периодично цикъл на миене със специализирани почистващи продукти за съдомиялна машина. При всички операции по почистване съдомиялната машина трябва да е празна.
- Ако въпреки нормалната чистота на филтрите се забележат недобре измити или недоизплакнати съдове, проверете дали всички дюзи на миещите рамене (фиг. А "5") са чисти и свободни от мръсни отлагания.

Ако това не е така, почистете ги по следния начин:

- 1) Свалете горното миешо рамо като завъртите докато се изравни с маркировката стрелка (фиг.1). Повдигнете леко нагоре (фиг. 1b) и развийте в посока на часовниковата стрелка. **За да ги монтирате отново завъртете в посока обратна на часовниковата стрелка.** Долното миешо рамо може да бъде свалено, като го издърпате леко нагоре (фиг. 2);
- 2) Измийте въртящите се рамене със струя вода, за да освободите запушените дюзи;

- 3) След като приключите с това, монтирайте обратно миещите рамена, като не забравяте да навиете докрай фиксиращите гайки.

- Казана и вътрешната страна на вратата са изработени от неръждаема стомана. Ако все пак се забележи образуване на петна от ръжда, това може да се дължи единствено на високо съдържание на желязни соли във водата.
- За премахване на тези петна използвайте абразив с меки зърна, никога не използвайте разтвори на хлор, тампони от метална вата и т.н.



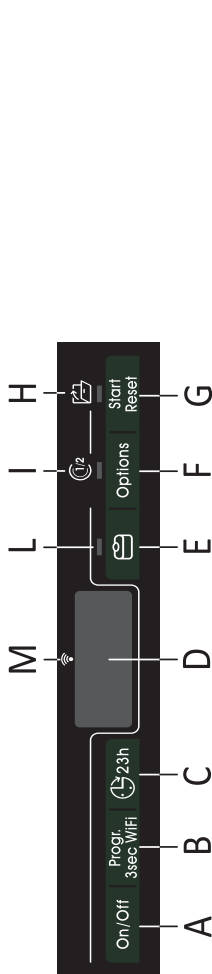
СЛЕД ВСЯКО ИЗПОЛЗВАНЕ

След всяко миене затваряйте крана за водата и изключвайте миялната с бутона "ВКЛЮЧВАНЕ"/"ИЗКЛЮЧВАНЕ", за да изолирате машината от водопроводната и електрическата мрежа. Ако машината няма да бъде използвана продължително време, съветваме Ви да извършите следното:

1. Пуснете една програма за миене без съдове, но с препарат за миене, за да се обезмасли машината;

2. Извадете щепсела;
3. Затворете водопроводния кран;
4. Напълнете ваничката за препарат за блясък при плакнене;
5. Оставете вратата леко отворена;
6. Оставете вътрешността на машината чиста;
7. Ако машината е инсталирана в помещение, където температурата е под 0°C, водата оставала в маркучите може да замръзне. Повишете температурата в помещението над 0°C и изчакайте 24 часа преди отново да включите машината.

13. ОПИСАНИЕ НА ПАНЕЛА ЗА УПРАВЛЕНИЕ



- A** Бутон „ВКЛИЗКЛ“
- B** Бутон „ИЗБОРНАПРОГРАМА “ЗАПИСВАНЕ WI-FI
- C** Бутон „ОТЛОЖЕН СТАРТ“
- D** Дисплей
- E** Бутон за опция „TABS“
- F** Бутон за „ОПЦИИ“
- G** Бутон „START/RESET“ (СТАРТ/ОТМЯНА на програма)
- H** Индикатор „SMART DOOR“
- I** Индикатор „ПОЛОВИН ТОВАР
- L** Индикатор „TABS“
- M** Индикатор „Wi-Fi“

14. ТЕХНИЧЕСКИ ДАННИ

РАЗМЕР

ДАННИ	СВОБОДНОСТОЯЩА		ЗА ВГРАЖДАНЕ
	С РАБОТЕН ПЛОТ	БЕЗ РАБОТЕН ПЛОТ	
Ширина x Височина x Дълбочина (см)	60x85x60.9	59.8x82x58	ПОЛУВГРАДЕНА 59.8x81,8 + 89.8x57
Дълбочина с отворена врата (см)	120	117	117

ТЕХНИЧЕСКИ ДАННИ (Вижте табелата с данни)

Брой комплекти (EN 50242)	13	15	16
Капацитет със съдове и чинии	8 души	9 души	9 души
Налигание на водата (MPa)	Мин. 0,08 – Макс. 0,8		
Предпазител/Входяща мощност/Напрежение	Вижте табелата с данни		

15. ИЗБОР НА ПРОГРАМА И СПЕЦИАЛНИ ФУНКЦИИ

Бутон ВКЛ/ИЗКЛ

- За да включите и изключите уреда, натиснете бутона **ВКЛ./ИЗКЛ** (за около **3 секунди**).

В края на програмата не забравяйте да изключите уреда от бутона ВКЛ/ИЗКЛ, да извадете щепсела и да затворите крана за водата.

Първо включване на уреда и избор на език

- Свържете машината към електрическата мрежа.
- Отворете вратата, поставете съдовете за миене вътре и затворете отново вратата.
- Натиснете бутона **"ВКЛ./ИЗКЛ."** и задръжте за 3 секунди.
- На този етап само бутоните **"ОПЦИИ"**, **"TABS"** и **"СТАРТ/ОТМЯНА"** ще останат активни. Съобщението **"BRAVA"** ще се покаже на дисплея и всички светлинни индикатори ще се включат за 3 секунди.
- На дисплея ще се покаже съобщението **"ENGLISH"**.
- С натискането на бутоните **"ОПЦИИ"** и **"TABS"** можете да изберете предварително зададен език.
- За да приемете избора за език, натиснете бутона **"СТАРТ/ОТМЯНА"**.
- Незабавно след това съобщението **"ДОБРЕ ДОШЛИ"** еднократно ще се появи на дисплея и светлинните индикатори ще се изключат.
- Съобщението на програма **"ECO 2:50"** или **"ECO 3:25"** (с активирана опция **SMART DOOR**).

- Натиснете **"СТАРТ/ОТМЯНА"** и ще прозвучи сигнал, индикаторът, съответстващ на избраната програма, ще остане включен и индикаторът за измиване ще светне.

- Затворете вратата (след като се чуе звуков сигнал, програмата ще започне автоматично).



ПРЕДУПРЕЖДЕНИЕ

В случай, че машината остане включена без да се избере или стартира програма, след 5 мин съдомиялната автоматично се изключва.

Следващо включване на уреда

- Отворете вратата.
- Задръжте бутона **"ВКЛ./ИЗКЛ."** за около 3 сек, за да включите машината и програмата **"ECO 2:50"** или програмата, която сте решили да използвате, ще се покаже на дисплея, като я запишете, когато съдомиялната се включи. (За да запазите програмата, вижте конкретния параграф **"Запамятване на последната използвана програма"**).

Меню с настройки

Съдомиялната е регулирана с определени фабрични настройки. Въпреки това, от менюто „Настройки“ можете да настроите различни параметри, които да отговарят на вашите изисквания за измиване.

Влизане в менюто "Настройки"

Съдомиялната машина трябва ВИНАГИ да е изключена, преди да стартирате тази процедура.

- Отворете вратата.

- Включете съдомиялната машина, като задържите бутона **"ВКЛ./ИЗКЛ."** за около 3 сек.
- Задържете бутоните **"Прогр."** и **"ВКЛ./ИЗКЛ."** за около 5 сек.
- Съобщението **"НАСТРОЙКИ"** ще се покаже на дисплея и светлинните индикатори на бутоните **"ОПЦИИ"** и **"TABS"** ще светнат.
- С натискането на бутона **"Прогр."** можете да изберете параметри за последователно регулиране на **(ОТСТР. КОТЛЕН КАМЪК → ЗВУКОВ ИНДИКАТОР → ФУНКЦИЯ МЕМО)**.
- Настройката на параметри се извършва чрез натискане на бутоните **"ОПЦИИ" (-)** и **"TABS" (+)**.
- За регулиране на **ОМЕКОТЯВАНЕ** вижте конкретната глава от ръководството.
- За регулиране на **ЗВУКОВИЯ ИНДИКАТОР** вижте конкретния параграф.
- За регулиране на **ФУНКЦИЯ МЕМО** вижте конкретния параграф.

"АВТОМАТИЧНИ" програми

Модели с интелигентен сензор за товар
Благодарение на своя алгоритъм, който анализира степента на замърсяване на съдовете в реално време, програмата **"АВТОМАТИЧНО ЕЖЕДНЕВНО"** автоматично задава идеалната температура и време за миене, като оптимизира потреблението на вода и електроенергия.

Модели със сензори за замърсяване (Само за някои модели).

Съдомиялната машина е оборудвана със **сензор за степен на замърсяване**, който анализира мътността на водата по време на всички **етапи от "АВТОМАТИЧНАТА" програма (вижте легенда на програмите)**. Благодарение на този сензор параметрите на програмата се адаптират автоматично към реалната степен на замърсяване на съдовете.

Това става, тъй като мътността на водата съответства на определена степен на замърсяване на съдовете. По този начин се гарантират отлични резултати при миене, като в същото време се оптимизира разходът на вода и енергия.

"IMPULSE" програми (Само за някои модели)

"IMPULSE" програми използват импулсна технология за миене, която намалява **разхода и шума и в същото време дава по-добри резултати.**

"Прекъсванията" в работата на помпата НЕ са неизправност; те са обичайни за импулсното миене и затова се считат за нормална характеристика на програмата.

ADDWASH (възможност за добавяне на съдове след стартиране на програмата)

Цикълът се поставя на пауза автоматично и върху екрана се изписва съобщението **"ОТВОРЕНА ВРАТА"**, когато някоя врата се отвори, докато програмата работи. На всеки 7 секунди или когато някой бутон се натисне, съобщението:

- **"ADD-DISH ВКЛ."** се появява, ако могат да бъдат добавени съдове и правилното измиване е гарантирано.
- **"ADD-DISH ИЗКЛ."** се появява, ако не могат да бъдат добавени съдове, защото правилното измиване не е гарантирано.

При затваряне на вратата цикълът се рестартира оттам, където е спрял.

Отворете вратата бавно и внимателно, за да избегнете разливането на сапунена вода.



ПРЕДУПРЕЖДЕНИЕ

Ако отворите вратата, докато машината работи, накъсан звук сигнал ви предупреждава, че програмата още не е свършила. Звуковият индикатор спира след 2 минути и машината се изключва.



ПРЕДУПРЕЖДЕНИЕ

Преди да пуснете нова програма, трябва да проверите дали има препарат в отделението за препарат. Ако е необходимо, добавете още препарат.

Прекъсване на програмата

Не се препоръчва отваряне на вратата, докато уредът работи, особено по време на основното миене и на последните етапи на плакнене с гореща вода. Ако обаче вратата се отвори, докато уредът работи (например за да се добавят съдове), машината ще спре автоматично. Затворете вратата, **без да натискате никакви бутони**. Цикълът на миене ще продължи оттам, докдето е спрял.



ПРЕДУПРЕЖДЕНИЕ

Ако отворите вратата, докато машината работи, накъсан звук сигнал ви предупреждава, че програмата още не е свършила.

Отмяна на работеща програма

Процедурите както следва, за да смените или отмените работеща програма:

- Отворете вратата.
- Задръжте бутона **Старт/Отмяна** натиснат за поне **3** секунди. На дисплея ще се покаже **"ОТМЯНА"** и ще се излъчат звукови сигнали.
- Ще се отмени работещата програма.
- Към този момент може да се зададе нова програма с помощта на бутона **"Прогр."**.

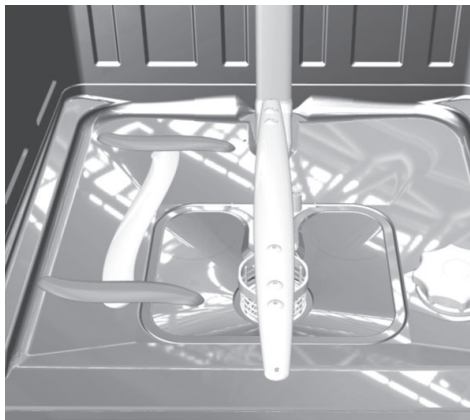
Край на програмата

Краят на програмата се оповестява от 5-секунден звуков индикатор (ако не е заглушен), който се повтаря 3 пъти през 20 секунди.

Само за модели с опцията "SMART DOOR", по време на фазата на сушене вратата автоматично ще се отвори и трябва да изчакате сигнала за край на цикъла, преди да извадите съдовете.

"PERFECT RAPID ZONE" (само при някои модели)

"PERFECT RAPID ZONE" е идентифицирана от лявата страна на ваната, в която ще бъдат активирани две допълнителни рамена за измиване по време на Бързи програми (**Бързо 24'**, **ZOOM 39'**), и програми (**УНИВЕРСАЛНО**, **ХИГИЕНИЗИРАЩО**, **УНИВЕРСАЛНО PLUS** и **ECO PLUS**), за да се предостави допълнителна силана измиване, повече вода, в тази зона.



Бутони за опции

Бутоните за опции активират допълнителни опции за миене, които позволяват персонализиране на програмите за миене (вж. таблицата в глава 17 за списък с програми, на които могат да се задават тези допълнителни опции).

Опциите се задават (или отменят) преди стартиране на програмата с помощта на съответните бутони. На дисплея се появяват (или изчезват) светлинните индикатори, свързани с опциите.

Бутонът за опциите трябва да се активира, след като се избере програмата за миене.

Ако е избрана опция, която не е съвместима с избраната програма, индикаторът за опция първо мига и след това се изключва.

Бутон "EXPRESS" (Само за някои модели).

Този бутон позволява средно пестене на енергия и време с до 25% (според избраната програма) чрез намаляване на температурата при миене и времето за сушене при последното изплакване.

Тази опция е препоръчителна при пускане на уреда вечер, когато нямате незабавна нужда от перфектно изсушени съдове.

За по-ефективно сушене оставате вратата на съдомиялната машина леко открената, за да може да влиза въздух в нея.

Бутон $\frac{1}{2}$ "ПОЛОВИН ТОВАР" (Само за някои модели).

Ако трябва да измиете само няколко съда (напр. няколко чаши, купи, чинии), може да активирате опцията за "ПОЛОВИН ТОВАР".

По този начин пестите вода, енергия и време. С опцията за "ПОЛОВИН ТОВАР" използвате по-малко препарат, отколкото при пълно зареждане.

Бутон "SMART DOOR" (АВТОМАТИЧНО ОТВАРЯНЕ НА ВРАТАТА) (Само за някои модели).

Тази опция активира специално устройство, което отваря вратата на няколко сантиметра по време или в края на цикъла за сушене (в зависимост от програмата).

По този начин се гарантира естествено и ефикасно изсушаване на съдовете. Продължителността на избраната програма се променя автоматично, за да се постигне оптимална температура за цикъла на изплакване; по този начин се намалява значително разходът на енергия.

Автоматичното отваряне на вратата по време на последния етап от сушенето позволява циркулиране на въздуха и предотвратяване на риска от образуване на неприятни миризми.

При отваряне на вратата на дисплея се появява съобщението "SMART DOOR".

Тази опция се активира автоматично в програмата "ECO". Ако желаете, можете да я деактивирате по всяко време. Функцията „SMART DOOR“ не е активна при програмите "ZOOM 39", "БЪРЗО 24" и "ПРЕДВАРИТЕЛНО ИЗМИВАНЕ".



ПРЕДУПРЕЖДЕНИЕ

Когато е избрана тази опция, по никакъв начин не бива да възпрепятствате отварянето на вратата или да се опитвате да я затваряте със сила, тъй като това ще повреди механизма. Осигурете достатъчно пространство пред вратата, а преди да затворите вратата, изчакайте да приключи настройването на отварящото устройство.

Бутон "TABS"

Тази опция оптимизира използването на комбинирани препарати от типа "TABS" („3 в 1“, „4 в 1“, „5 в 1“ и др.). Като натиснете този бутон, избраната програма се модифицира, за да извлече уредът максимална полза от комбинирания препарат. Предупредителните светлинни индикатори „няма сол“ и „няма препарат за изплакване“ се деактивират.



ПРЕДУПРЕЖДЕНИЕ

Веднъж избрана, тази опция остава активна (светлинният индикатор свети) и по време на следващите програми. Тя може да се деактивира (светлинният индикатор изгасва), като отново се натисне бутонът.

Тази опция се препоръчва при използване на програмата "БЪРЗО 24", чиято продължителност се увеличава с 15 минути, което позволява на таблетките за миене да постигнат по-добри резултати.

Предупредителна светлина "Няма сол"

Ако съдомиялната изисква сол, при избор на програмата се показва "СОЛ". Появата на бели петна по съдовете по принцип е предупредителен сигнал, че трябва да се допълни контейнера за сол.

За да се гарантира правилното функциониране на светлинния индикатор за сол, **ВИНАГИ ТРЯБВА ДА ЗАРЕЖДАТЕ ДО ГОРЕ ОТДЕЛЕНИЕТО ЗА СОЛ.** "Прекъсванията" в работата на помпата НЕ са неизправност; те са обичайни за импулсното миене и затова се считат за нормална характеристика на програмата.

Бутон "ОТЛОЖЕН СТАРТ"

Времето за стартиране на съдомиялната може да се настрои с този бутон, като се забави стартирането с 1 до 23 часа. Процедирайте както следва за настройване на отложен старт:

- Отворете вратата.
- Включете съдомиялната машина, като натиснете бутона "ВКЛ./ИЗКЛ." за около 3 сек.
- Изберете програма на съдомиялната машина.
- Натиснете бутона "ОТЛОЖЕН СТАРТ" (на дисплея ще се покаже "0:30").
- Натиснете отново бутона за увеличаване на отлагането (с всяко натискане отлагането се увеличава с 30 мин до максимум 23:30).
- Когато за дадена програма е настроен отложен старт:

- след натискане на "СТАРТ/ОТМЯНА", времето за обратно отброяване "00:00" се показва на дисплея с мигане "·"

- ако натиснете който и да е бутон (освен бутоните "ВКЛ./ИЗКЛ.", "Прогр. за 3 секунди"), името на програмата се показва с еднократно преминаване по дисплея и след това отново се показва времето за отлагане на старта.

- Когато изтече времето, името на програмата се показва с еднократно преминаване по дисплея, а оставащото време ще се покаже като "0:00 ч".

- За стартиране на обратно броене натиснете бутона Старт/Отмяна. На дисплея ще се показва оставащото време до края на програмата. В края на обратното отброяване програмата ще стартира автоматично.

Ако показаното стартиране не бъде потвърдено чрез натискане на бутона "Старт/Отмяна", след около 10 сек, показаното стартиране ще бъде отменено.

(Само за свободностоящи модели)
Продължителността на избраната програма ще се покаже на дисплея. В края на обратното преброяване програмата ще стартира автоматично и продължителността на избраната програма ще се покаже на дисплея.

За да отмените отложен старт, направете следното:

- Задръжте натиснат бутона "**СТАРТ/ОТМЯНА**" поне за около 3 секунди. На дисплея ще се появи надписът "**РЕСЕТ**" и ще се чуят звукови сигнали.
- Отложеният старт и избраната програма ще бъдат отменени. На дисплея ще се покажат две тирета.
- В този момент, за да отмените настройките на съдомиялната машина, трябва да изберете нова програма и някои от бутоните за опции, както е описано в точката "**НАСТРОЙКИ НАПРОГРАМИТЕ**".

Активиране или деактивиране на сигнала за КРАЙ НА ПРОГРАМАТА

Може да деактивирате включването и изключването на звуковия сигнал, както следва (при настройките по подразбиране той е активен):

Съдомиялната машина трябва **ВИНАГИ** да е изключена, преди да стартирате тази процедура.

- Отворете вратата.

- Включете съдомиялната машина, като задръжте бутона "**ВКЛ./ИЗКЛ.**" за около 3 сек.
- Задръжте бутоните "**Прогр.**" и "**ВКЛ./ИЗКЛ.**" за около 5 сек.
- Съобщението "**НАСТРОЙКИ**" ще се покаже на дисплея и светлинните индикатори на бутоните "**ОПЦИИ**" и "**TABS**" ще светнат.
- Натискането на бутона "**Прогр.**" докато се избере параметъра "**ЗВУКОВ ИНДИКАТОР**".
- Настройката на параметри се извършва чрез натискане на бутоните "**ОПЦИИ**" (-) и "**TABS**" (+), за да промените стойността от ДА на НЕ и обратно.
- Изключете съдомиялната машина, като натиснете бутона "**ВКЛ./ИЗКЛ.**" за 3 сек, за да потвърдите новата настройка.

За да включите отново алармата, изпълнете следната процедура.

РЕЖИМ MEMO (Запомня последната използвана програма)

Съдомиялната машина трябва **ВИНАГИ** да е изключена, преди да стартирате тази процедура.

- Отворете вратата.
- Включете съдомиялната машина, като задръжте бутона "**ВКЛ./ИЗКЛ.**" за около 3 сек.
- Задръжте бутоните "**Прогр.**" и "**ВКЛ./ИЗКЛ.**" за около 5 сек.
- Съобщението "**НАСТРОЙКИ**" ще се покаже на дисплея и светлинните индикатори на бутоните "**ОПЦИИ**" и "**TABS**" ще светнат.

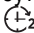
- Натискането на бутона "Прогр." докато се избере параметъра "ФУНКЦИЯ MEMO".
- Настройката на параметъра се извършва чрез натискане на бутоните "ОПЦИИ" (-) и "TABS" (+), за да промените стойността от "РЕЖИМ MEMO ВКЛ." на "РЕЖИМ MEMO ИЗКЛ." и обратно.
- Изключете съдомиялната машина, като натиснете бутона "ВКЛ./ИЗКЛ." за 3 сек, за да потвърдите новата настройка.

За да включите отново алармата, изпълнете следната процедура.

Активиране или деактивиране на РЕЖИМ DEMO (да се използва само в търговски обекти)

Активиране

Съдомиялната машина трябва **ВИНАГИ** да е изключена, преди да стартирате тази процедура.

1. Отворете вратата.
2. Включете уреда от бутона **Вкл/Изкл.**
3. Натиснете бутона "Прогр." и "ОТЛОЖЕН СТАРТ"  23h едновременно и ги задръжте 5 секунди.
4. На дисплея ще се покаже надпис „**РЕЖИМ DEMO ВКЛ.**“.
5. Ако не натиснете друг бутон в продължение на 30 секунди, програмата ще стартира, като симулира началото на програма за измиване.

Опциите **Прогр./Опции/Отложен старт** са активирани и когато натискате тези бутони, можете да симулирате функциониране на продукта, без той в действителност да мие.

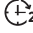
Деактивиране



ПРЕДУПРЕЖДЕНИЕ

След монтиране, ако уредът работи добре, но миенето не стартира при натискане на бутона "Старт", има вероятност да не сте деактивирали "Режим Demo".

Съдомиялната машина трябва **ВИНАГИ** да е изключена, преди да стартирате тази процедура.

1. Отворете вратата.
2. Включете уреда от бутона **Вкл/Изкл.**
3. Натиснете бутона "Прогр." и "ОТЛОЖЕН СТАРТ"  23h едновременно и ги задръжте 5 секунди.
4. На дисплея ще се покаже надпис „**РЕЖИМ DEMO ИЗКЛ.**“.
5. Изключете уреда.

16. ДИСТАНЦИОНЕН КОНТРОЛ (WI-FI)

Този уред е оборудван с Wi-Fi технология, която позволява дистанционно управление на машината чрез софтуерно приложение.

Сдвояване на машината с приложението

- Изтеглете приложението **Candy simply-Fi** на устройството си.

Приложението **Candy simply-Fi** се предлага за планшети и смартфони с **Android** и с **iOS**.

За да научите подробности за функциите за Wi-Fi, разгледайте менютата на приложението в режим **DEMO**.

- Уверете се, че рутерът е включен и вашият смартфон/таблет е свързан към домашната ви **Wi Fi** връзка.
- Включете **BLUETOOTH** на вашия смартфон/таблет (ако има наличен).
- Отворете приложението, създайте потребителски профил и запишете уреда, следвайки инструкциите, които се показват на дисплея на устройството.
- Включете съдомиялната машина с натискане на бутона **"ВКЛ./ИЗКЛ."** за 3 секунди, когато приложението ви подкани да го направите.
- Натиснете **"Прогр. 3 сек Wi-Fi"** за 3 сек. → Съобщението **"ВПИСВАНЕ"** преминава по дисплея и светлинният индикатор **"Wi-Fi"** ще изгасне.
- В рамките на 60 сек задръжте натиснат бутона **"ОТЛОЖЕН СТАРТ"** за 3 сек и на дисплея ще се покаже съобщението **"ЛЕСНО"** за 5 мин. Светлинният индикатор **"Wi-Fi"** ще примигне бавно 3 пъти и после ще се изключи за 2 секунди.

- Въведете паролата на домашната ви **Wi-Fi** мрежа в приложението и завършете процедурата.

Успешно записване

- Съобщението **"СВЪРЗАНО"** ще се покаже еднократно на дисплея, след което ще се покаже съобщението **"ДИСТАНЦИОННО УПРАВЛЕНИЕ"** и светлинният индикатор **"Wi-Fi"** ще продължи да свети.
- Сега можете да проверите машината от приложението.

Неуспешно записване

Ако вписването не се осъществи (или не успява да стане в рамките на 5 мин):

- На дисплея ще се покаже **"ПОВТОРЕН ОПИТ"**.
- Машината не е свързана.
- Повторете процедурата по вписване от приложението.

За повече информация вижте **"Приложение за записване - Ръководство за бърз достъп"**, което се предоставя заедно с машината и е достъпно на **връзката: go.candy-group.com/bm-dw**

Пренастройване на WiFi връзката

Повторете процедурата за записване в случай на проблеми или промяна на паролата на домашния рутер.

ОСЪЩЕСТВЯВАНЕ НА ДИСТАНЦИОННО УПРАВЛЕНИЕ

Всеки път, когато искате да използвате машината с дистанционно управление:

- Напълнете съдомиялната машина, сложете препарат.
- Включете съдомиялната машина.

- Натиснете **"Прогр. 3 сек Wi-Fi"** за 3 сек.
→ На дисплея ще се покаже съобщението **"ДИСТАНЦИОННО УПРАВЛЕНИЕ"**.
- Затворете вратата.
- Сега можете да проверите машината от приложението

ДЕАКТИВИРАНЕ НА ДИСТАНЦИОННО УПРАВЛЕНИЕ

- За да излезете от дистанционното управление, натиснете отново **"Прогр. 3 сек Wi-Fi"** отново за 3 сек.
- **Когато не се изпълнява цикъл:**
 - Светлинният индикатор **Wi-Fi** ще започне да мига бавно и съобщението **"ДИСТАНЦИОННО УПРАВЛЕНИЕ ИЗКЛ."** ще се покаже на дисплея.
- **Когато се изпълнява цикъл:**
 - Светлинният индикатор **Wi-Fi** ще започне да мига бавно и съобщението **"ДИСТАНЦИОННО УПРАВЛЕНИЕ ИЗКЛ."** ще се покаже на дисплея.
 - Съобщението **"ОТВОРЕНА ВРАТА"** ще се покаже на дисплея.
 - Цикълът ще бъде завършен без контрол от приложението.

Алтернативен начин за излизане от дистанционното управление.

- Натиснете бутона **"Старт/отмяна"** за **3 секунди**
Ако в момента се извършва цикъл, той ще бъде прекъснат и машината ще излезе от режима **"ДИСТАНЦИОННО УПРАВЛЕНИЕ"**. Светлинният индикатор **"Wi-Fi"** ще започне да мига бавно. Сега можете да зададете нов цикъл на измиване от контролния панел.
- Натиснете бутон **"ВКЛ./ИЗКЛ."** за **3 секунди (или изключете захранването)**
Ако в момента се извършва цикъл, той ще бъде поставен на пауза и машината ще излезе от режим **"ДИСТАНЦИОННО УПРАВЛЕНИЕ"**.



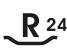





При следващо включване светлинният индикатор **"Wi-Fi"** ще започне да мига бавно и всеки текущ цикъл ще продължи от точката на прекъсване

С отварянето на вратата се деактивира всяко ДИСТАНЦИОННО УПРАВЛЕНИЕ. За възобновяване на управление от приложението затворете вратата.

Светлинен индикатор "Wi-Fi"



















- Указва състоянието на свързване на продукта с домашната Wi-Fi мрежа. Може да:
 - **БАВНО МИГАЩ:** деактивирано управление от разстояние.
 - **БЪРЗО МИГАЩ ЗА 3 СЕКУНДИ, КАТО СЛЕД ТОВА ИЗГАСВА:** машината не може да се свърже с домашната Wi-Fi мрежа или все още не е регистрирана в приложението.
 - **МИГА БАВНО 3 ПЪТИ, СЛЕД ТОВА ДА СЕ ИЗКЛЮЧИ ЗА 2 СЕКУНДИ:** в ход е процедура по вписване към приложението.

17. ЛЕГЕНДА НА ПРОГРАМИТЕ

Програма			Описание
P1		ECO	Програма за нормално замърсени съдове (най-ефективната по отношение на консумация на енергия и вода за този тип съдове). Стандартизирана по EN 50242.
P2		ИНТЕНЗИВНО	Веднъж дневно - за силно замърсени съдове, престояли в машината цял ден.
P3		УНИВЕРСАЛНО	Веднъж дневно - за нормално замърсени съдове, престояли в машината цял ден.
P4		ZOOM 39'	Бърза програма за измиване и изсушаване от клас А. * Подходяща за миене на до 8 комплекта
P5		БЪРЗО 24'	Бързо миене за съдове, които ще се измиват веднага след хранене. Зареждане за миене на 6 комплекта.
P6		ПРЕДВАРИТЕЛНО ИЗМИВАНЕ	Студено кратко предварително измиване за съдове, които са съхранявани в съдомиялната докато напълно я заредите.
P7		ХИГИЕНИЗИРАЩО	Антибактериална програма, предназначена за миене и стерилизация на съдове (дори силно замърсени), бебешки бутилки и др.
P8		СИЛНО БЪРЗО	Предназначена за бързо измиване на много мръсни съдове.
P9		УНИВЕРСАЛНО PLUS	Предназначена за всекидневно измиване. Две последни изплаквания гарантират високо ниво на хигиенизиране и чистота.
P10		АВТОМАТИЧНО ЕЖЕДНЕВНО	Бърз цикъл за „нормално“ замърсени съдове – предназначен е за често измиване и нормален товар. Тази програма е оптимизирана благодарение на интелигентен сензор, който адаптира параметрите на измиване според действителния товар за измиване
P11		ECO PLUS	Програма със средна температура, предназначена за измиването на тигани и съдове, които са "обичайно" замърсени, чрез детергенти, които съдържат ензими.
P12		ДЕЛИКАТНО	Подходяща за деликатни съдове и стъкло. Също и по-леко замърсени съдове с изключение на тигани.


Миене с предварително измиване

За програмите с предварително измиване, е желателно да се добави втора доза препарат (макс. 10 гр.) директно в машината.

Програма		Предварително изплакване с препарат	"IMPULSE" програми	Активно "PERFECT RAPID ZONE"	Температура при миене (°C)	Средно време за измиване ¹ (мин.)	Опции		
							Бутон "SMART DOOR"	Бутон "ОТЛОЖЕН СТАРТ"	Бутон "TABS"
P1	 ECO	●	■	■	45	205	ДА	ДА	ДА
P2	 ИНТЕНЗИВНО	●	■	■	75	130	ДА	ДА	ДА
P3	 УНИВЕРСАЛНО	■	■		60	120	ДА	ДА	ДА
P4	 ZOOM ^{39'}	■	■		60	39	N/A	N/A	ДА
P5	 R ^{24'}	■	■		50	24	N/A	N/A	ДА
P6	 ПРЕДВАРИТЕЛНО ИЗМИВАНЕ	■	■	■	■	5	N/A	N/A	
P7	 ХИГИЕНИЗИРАЩО	●	■		75	140	ДА	N/A	ДА
P8	 СИЛНО БЪРЗО	●	■	■	65	85	ДА	ДА	ДА
P9	 УНИВЕРСАЛНО PLUS	■	■		70	125	ДА	N/A	ДА
P10	 AUTO АВТОМАТИЧНО ЕЖЕДНЕВНО	■	■	■	55 - 65	75 - 95	ДА	ДА	ДА
P11	 ECO PLUS	■	■		55	190	ДА	N/A	ДА
P12	 ДЕЛИКАТНО	■	■	■	45	85	ДА	ДА	ДА

● = Предварително изплакване с препарат

■ = "IMPULSE" програми

 = Програми с активно "PERFECT RAPID ZONE"

N/A = ОПЦИЯТА НЕ Е НАЛИЧНА

1) Със студена вода (15 °C) – толеранс $\pm 10\%$ -

Ако използвате гореща вода, времето, оставащо до края на програмата, се актуализира автоматично, докато програмата работи. Стойностите са измерени в лабораторни условия съгласно европейския стандарт EN 50242 (стойностите варират според условията, при които се ползва уредът).

18. ОТДЕЛЕНИЕ ЗА ОМЕКОТИТЕЛ ЗА ВОДА

В зависимост от източника на водоснабдяване водата може да съдържа различно количество варовик и минерали, които се отлагат по съдовете и оставят бели петна и следи. Колкото по-голямо е количеството на тези минерали във водата, толкова по-твърда е тя. Съдомиялната машина е оборудвана с отделение за омекотител за вода, в което може да се поставя специална регенерираща сол за омекотяване на водата, използвана за миене на съдовете. Данни за степента на твърдост на водата могат да се получат от водоснабдителната компания.

Ако е необходимо, регулирайте отделението за омекотител според твърдостта на водата, както следва:

Съдомиялната машина трябва ВИНАГИ да е изключена, преди да стартирате тази процедура.

Регулиране на омекотителя за вода

Омекотителят за вода може да третира вода с ниво на твърдост до 90°fH (френска скала) или 50°dH (немска скала) чрез 8 настройки. Настройките са посочени в таблицата по-долу заедно с описание на водата от водоснабдителната мрежа, която трябва да се обработва.

Ниво	Твърдост на водата		Използване на регенерираща сол	Настройка на
	°fH (френска скала)	°dH (немска скала)		
0	0-5	0-3	НЕ	S0
1	6-10	4-6	ДА	S1
2	11-20	7-11	ДА	S2
3	21-30	12-16	ДА	S3
4*	31-40	17-22	ДА	S4
5	41-50	23-27	ДА	S5
6	51-60	28-33	ДА	S6
7	61-90	34-50	ДА	S7

* *Фабричната настройка на отделението за омекотител е на ниво 4 (S4), тъй като тази настройка удовлетворява изискванията на повечето потребители.*

1. Включете съдомиялната машина, като натиснете бутона „**ВКЛ./ИЗКЛ.**“ за около 3 сек.
2. Задръжте бутона "**Прогр.**" и "**ВКЛ./ИЗКЛ.**" натиснати за около 5 сек.
3. Съобщението "**НАСТРОЙКИ**" ще се покаже на дисплея и светлинните индикатори на бутоните "**ОПЦИИ**" и "**TABS**" ще светнат.
4. Натиснете бутона "**Прогр.**", докато изберете "**ОТСТР. КОТЛЕН КАМЪК S4**" (S4 фабрично ниво).
5. Регулирането на параметъра се извършва чрез натискане на бутоните "**ОПЦИИ**" (S7 → S0) и "**TABS**" (S0 → S7), за да увеличите или намалите предишното зададено ниво.
6. Изключете съдомиялната машина, като натиснете бутона "**ВКЛ./ИЗКЛ.**" за 3 сек, за да потвърдите новата настройка.

За да промените настройката за омекотяване на водата, изпълнете същата процедура.



ПРЕДУПРЕЖДЕНИЕ

Ако не можете да изпълните процедурата, изключете съдомиялната машина, като натиснете бутона "**ВКЛ./ИЗКЛ.**", и започнете отначало (СТЪПКА 1).


19. ГАРАНЦИЯ И ОТСТРАНЯВАНЕ НА НЕИЗПРАВНОСТИ

Ако смятате, че съдомиялната машина не работи добре, потърсете решение на вашия проблем в раздела с практични съвети за отстраняване на често срещани проблеми в ръководството за бърз старт. **Ако проблемът продължава или се появи отново, се свържете с Центъра за техническо обслужване.**

ПРОБЛЕМИ

- **Модели с дисплей:** грешките се обозначават с номер, предшестван от буквата „E“ (напр. Error 2 = E2), и с кратък звуков сигнал.
- **Модели без дисплей:** грешката е показана чрез брой премигвания на индикаторните лампички, според цифрата в кода за грешка, последвана от пауза от 5 секунди (пример: Error 2 (Грешка 2) = две премигвания – пауза 5 секунди – две премигвания – т.н.).

Само модели с дисплей

Грешка	Значение и решение
 "ПРОВЕРКА НА ВОДАТА" с кратък звуков сигнал (само при някои модели). E2 (с дисплей) с кратък звуков сигнал	Съдомиялната машина не се пълни с вода Проверете дали кранът за водата е отворен.
	Проверете дали захранващият маркуч не е прегънат или притиснат.
	Уверете се, че отводнителната тръба е поставена на подходяща височина (вж. раздела за монтиране).
	Затворете крана за вода, развийте маркуча от задната част на съдомиялната машина и проверете дали пясъчният филтър не е запушен.
E3 (с дисплей) с кратък звуков сигнал	Водата не се отцежда от съдомиялната машина Уверете се, че отводнителната тръба не е прегъната, заклещена или блокирана и че филтърът не е запушен.
	Проверете дали сифонът не е запушен.
E4 (с дисплей) с кратък звуков сигнал	Теч от съдомиялната машина Уверете се, че отводнителната тръба не е прегъната, заклещена или блокирана и че филтърът не е запушен.
	Проверете дали сифонът не е запушен.
E8-Ei (с дисплей) с кратък звуков сигнал	Нагревателят за вода не работи правилно или филтърната платка е задръстена Почистете филтърната платка.
	Изключете съдомиялни и извадете щепсела от ел. контакт и изчакайте 1 минута. Включете машината и пуснете програма. Ако проблемът се появи отново, свържете се директно с оторизиран център за обслужване на клиенти.

Само модели без дисплей

Ако по време на работа на уреда възникнат неизправности или повреди, светлинният индикатор за съответната програма започва да мига бързо и се чува накъсан звук от сигнал. В този случай изключете съдомиялната машина от бутона „ВКЛ/ИЗКЛ“.

След като се уверите, че кранът за водата е отворен, че отводнителната тръба не е прегъната и че сифонът или филтрите не са запушени, можете да зададете отново желаната програма.

Ако проблемът продължава, се свържете с Центъра за техническо обслужване.

Тази съдомиялна машина е оборудвана със защита срещу протичане, благодарение на която в случай на проблем излишната вода автоматично се оттича.



ПРЕДУПРЕЖДЕНИЕ

За да се гарантира правилното функциониране на защитата срещу протичане, не се препоръчва да се мести или накланя съдомиялната машина по време на работа.

Ако се налага да се наклони или премести съдомиялната машина, изчакайте да свърши програмата, за да сте сигурни, че вътре в уреда не е останала вода.

Други неизправности

НЕИЗПРАВНОСТ	ПРИЧИНА	РЕШЕНИЕ
1. Нито една програма не работи	Щепселът не е поставен в контакта на стената	Включете щепсела
	Бутонът О/И не е натиснат	Натиснете бутона
	Вратата е отворена	Затворете вратата
	Няма електричество	Проверете
2. Съдомиялната машина не се пълни с вода	Вж. точка 1	Проверете
	Кранът за водата е затворен	Отворете крана за водата
	Захранващият маркуч е прегънат Филтърът на захранващия маркуч е запушен	Освободете маркуча Почистете филтъра в края на маркуча
3. Съдомиялната машина не източва вода	Филтърът е замърсен	Почистете филтъра
	Отводнителната тръба е прегъната	Освободете отводнителната тръба
	Удължението на отводнителната тръба не е свързано правилно	Следвайте стриктно указанията за свързване на отводнителната тръба
4. Съдомиялната машина източва вода непрекъснато	Изходящият отвор на стената е насочен надолу, а не нагоре	Обърнете се към квалифициран техник
	Отводнителната тръба е разположена твърде ниско	Повдигнете отводнителната тръба на поне 40 см от нивото на пода

НЕИЗПРАВНОСТ	ПРИЧИНА	РЕШЕНИЕ
5. Не се чува пръскащите рамене да се въртят	Твърде много препарат	Намалете количеството препарат. Използвайте подходящ препарат
	Нещо пречи на раменете да се въртят	Проверете
	Филтърната платка и филтърът са много мръсни	Почистете филтърната платка и филтъра
6. При електронни уреди без дисплей: един или повече светлинни индикатора мигат бързо	Кранът за вода е затворен	Изключете уреда Отворете крана Настройте отново програмата
7. Съдовете са измити частично	Вж. точка 5	Проверете
	Дъното на съдовете за готвене не е измито добре	Остатъците от загоряла храна трябва да се накисват преди поставяне на съдовете в съдомиялната машина
	Ръбовете на съдовете за готвене не са измити добре	Сменете положението на съдовете за готвене в уреда
	Пръскащите рамене са частично блокирани	Отстранете пръскащите рамене, като отвъртите пръстеновидните гайки по часовниковата стрелка, и ги измийте под течаща вода
	Съдовете не са подредени правилно	Не поставяйте съдовете много близо едни до други
	Краят на отводнителната тръба е потопен във вода	Краят на отводнителната тръба не трябва да влиза в контакт с изходящата вода
	Поставено е неподходящо количество препарат или препаратът е стар и твърд	Съобразете количеството препарат със степента на замърсяване на съдовете или изберете друг препарат
	Капачето на отделението за сол не е затворено добре	Затегнете го
	Програмата за миене не е подходяща	Изберете по-ефективна програма
8. Препаратът не е излязъл от отделението или е излязъл частично	Прибори, съдове, тигани и др. пречат на отделението за препарат да се отвори	Подредете съдовете така, че да не възпрепятстват отварянето на отделението за препарат
9. Бели петна по съдовете	Водата от водопровода е много твърда	Проверете нивата на солта и препарата за изплакване и добавете, ако е необходимо. Ако това не помогне, се свържете с Центъра за техническо обслужване
10. Шум по време на миене	Съдовете се удрят едни в други	Препоредете съдовете в кошницата
	Въртящите се рамене се удрят в съдовете	Препоредете съдовете в кошницата

НЕИЗПРАВНОСТ	ПРИЧИНА	РЕШЕНИЕ
11. Съдовете не са напълно сухи	Не влиза достатъчно въздух	Оставете открехната вратата на съдомиялната машина след края на програмата, за да могат съдовете да изсъхнат по естествен път
	Няма достатъчно течност за изплакване	Напълнете отделението за течност за изплакване

Важно: Ако някой от описаните по-горе случаи доведе до влошаване на качеството на измиване или до недостатъчно изплакване, отстранете на ръка замърсяванията от съдовете, тъй като последният цикъл на сушене втвърдява остатъците от храна и затруднява още повече премахването им при последващо измиване.

Ако проблемът продължава, се свържете с Центъра за техническо обслужване, като посочите модела на съдомиялната машина. Ще го намерите в горната част от вътрешната страна на вратата на съдомиялната машина или на документа за гаранцията. Тази информация ще улесни предприемането на бързи и ефективни мерки.

Обслужване и гаранция

Продуктът се предлага с гаранция съгласно действащото законодателство и условията и разпоредбите, посочени в гаранционния сертификат, придружаващ продукта. Сертификатът трябва да се съхранява на сигурно място и при нужда да се представи пред упълномощения Център за техническо обслужване заедно с касовия бон за извършена покупка. Можете да проверите гаранционните условия и на нашия уебсайт. При необходимост от обслужване попълнете онлайн формуляра или се свържете с нас на номера, посочен на страницата за поддръжка на уебсайта ни.

Производителят не носи отговорност за печатни грешки в тази брошура. Производителят също така си запазва правото на промени, които счита за необходими във връзка с продуктите си, без да променя основните им характеристики.

20. УСЛОВИЯ НА ОКОЛНАТА СРЕДА



Този уред е маркиран в съответствие с Европейска Директива 2012/19/ЕС за Отпадъци от Електрическо и Електронно Оборудване (ОЕЕО).

ОЕЕО съдържат както замърсяващи вещества (които могат да доведат до негативни последици за околната среда), така и основни компоненти (които могат да бъдат използвани повторно). Важно е ОЕЕО да са обект на специална обработка, за да се премахнат и да се депонират правилно всички замърсители, и да се възстановят и рециклират всички материали.

Гражданите могат да играят важна роля в гарантирането, че ОЕЕО нямат да станат проблем за околната среда; от съществено значение е да се следват някои основни правила:

- ОЕЕО не трябва да се третират като битов (домакински) отпадък;
- ОЕЕО трябва да бъдат предавани в съответните пунктове за събиране, управлявани от общината или от регистрирани компании. В много страни може да има събиране от дома на големи ОЕЕО.

В много страни, когато си купите нов уред, старият може да бъде върнат на продавача, който трябва да го вземе безплатно на база едно-към-едно, ако оборудването е от сходен вид и има същите функции като закупеното оборудване.

Köszönjük, hogy a **Candy** mosogatógép mellett döntött. Biztosan kijelenthetjük, hogy hűséges társa lesz a mindennap használatos edények teljes biztonságban való elmosásában.

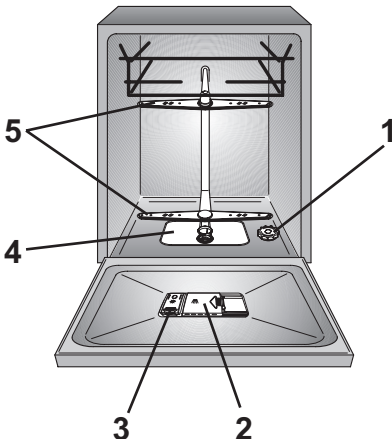
A készülék helyes és biztonságos használata érdekében, illetve a hatékony karbantartásra vonatkozó praktikus ötletek ügyében olvassa el figyelmesen ezt a kézikönyvet.



A mosogatógépet kizárólag az utasítások figyelmes elolvasását követően vegye használatba. Javasoljuk, hogy a kézikönyvet mindig tartsa elérhető közelségben és jó állapotban bármely jövőbeli tulajdonos számára.

Bizonyosodjon meg arról, hogy a készülékhez mellékelve megtalálható ez a kezelési kézikönyv, a jótállási jegy, a szervizközpont címe és az energiahatékonysági címke. Mindegyik terméket egyedi 16 számjegyű kód azonosítja, amely „sorozatszámnak” tekinthető, és megtalálható a jótállási jegyen vagy az ajtó belső, jobb felső részére helyezett adattáblán. A kód termékspecifikus azonosítókártyaként használható, és erre szüksége lesz a termék regisztrációja során, vagy ha fel kell vennie a kapcsolatot a műszaki támogató központtal.

A ábra



Artalomjegyzék

1. ÁLTALÁNOS BIZTONSÁGI SZABÁLYOK
2. VÍZELLÁTÁS
3. SÓ BETÖLTÉSE
4. A FELSŐ KOSÁR BEÁLLÍTÁSA (CSAK BIZONYOS MODELLEK)
5. AZ EDÉNYEK BEÁLLÍTÁSA
6. INFORMÁCIÓ TESZTLABORATÓRIUMOK SZÁMÁRA
7. TISZTÍTÓSZER BETÖLTÉSE
8. TISZTÍTÓSZER TÍPUSOK
9. ÖBLÍTŐSZER BETÖLTÉSE
10. SZŰRŐK TISZTÍTÁSA
11. GYAKORLATI TANÁCSOK
12. KARBANTARTÁS ÉS TISZTÍTÁS
13. A VEZÉRLŐPULT LEÍRÁSA
14. MŰSZAKI ADATOK
15. PROGRAMVÁLASZTÁS ÉS KÜLÖNLEGES FUNKCIÓK
16. TÁVVEZÉRLÉS (Wi-Fi)
17. PROGRAM JELMAGYARÁZAT
18. VÍZKÖMENTESÍTŐ EGYSÉG
19. HIBAEHÁRÍTÁS ÉS GARANCIA
20. KÖRNYEZETI FELTÉTELEK
- A. VEZETÉK NÉLKÜLI KAPCSOLAT PARAMÉTEREI (OLD.157)

1. ÁLTALÁNOS BIZTONSÁGI SZABÁLYOK

- A berendezések kizárólag háztartási célra vagy hasonló alkalmazásokra használhatók:
 - Üzletek, irodák és egyéb gazdasági munkakörnyezetek személyzeti konyhája;
 - Falusi vendéglátás;
 - Ügyfelek szállodákban, motelekben és egyéb szállást adó helyeken.
 - Bed & breakfast típusú környezetben.

A készüléknek a háztartási környezetektől vagy a tipikus háztartási funkciótól eltérő használata - például szakemberek vagy szakképzett felhasználók által történő kereskedelmi felhasználás - a fenti alkalmazásokban is kizárt. A készüléknek a fentiekkel ellentétes módon történő használata, csökkentheti a készülék élettartamát, és érvénytelenítheti a gyártó garanciáját. A gyártónak a törvény által megengedett legmagasabb mértékig nem szabad elfogadnia a készülék bármilyen károsodását vagy más olyan károkat vagy veszteségeket, amelyek a háztartási vagy háztartási felhasználásnak nem megfelelőek (még akkor is, ha háztartási vagy háztartási környezetben vannak).

- A berendezést 8 éves vagy annál idősebb gyermekek vagy

csökkent fizikai, érzékszervi vagy mentális képességű, vagy tapasztalattal és ismerettel nem rendelkező személyek akkor használhatják, ha felügyelet alatt állnak vagy ha megfelelő utasításokkal látták el őket a berendezés biztonságos használatát illetően és megértették a használatból eredő veszélyeket. Gyermekek nem játszhatnak a mosógéppel. A berendezés tisztítását és karbantartását gyermekek csak felügyelet alatt végezhetik.

- A gyermekeket felügyelni kell, hogy ne játsszanak a készülékkel.
- A 3 éves és alatti gyermekeket tartsa távol a berendezéstől, kivéve, ha folyamatosan felügyelik őket.
- Ha a tápkábel megsérül, a veszély elkerülése érdekében cseréltesse ki a gyártóval, a gyártó szervizközpontjával vagy más szakemberrel. Javasoljuk, hogy eredeti alkatrészt használjon, amely a műszaki ügyfélszolgálattól igényelhető.
- Csak a készülékhez mellékelt tömlőket használja a vízellátáshoz (ne használja újra a régi tömlő készleteket).
- A víznyomásnak 0,08 MPa és 0,8 MPa között kell lennie.

- Győződjön meg arról, hogy szőnyegek nem akadályozzák az alapot vagy a szellőzőnyílásokat.
- Telepítés után a készüléket úgy kell elhelyezni, hogy a dugó hozzáférhető legyen.



FIGYELMEZTETÉS

A késeket és az éles eszközöket élükkel lefelé kell a kosárba helyezni, vagy helyezze el vízszintesen.

- Ne hagyja nyitva az ajtót vízszintes helyzetben a potenciális veszélyek elkerülése érdekében (pl. kioldás).
- A termékkel kapcsolatos további információkért vagy a műszaki adatlap megtekintéséhez kérjük, olvassa el a gyártó honlapját.

Elektromos csatlakozások és biztonsági előírások

- A műszaki adatok (tápfeszültség és hálózati bemenet) a termék adattábláján található.
- Ellenőrizze, hogy az elektromos rendszer földelt-e, és megfelel az alkalmazható jogszabályoknak, és a csatlakozó kompatibilis a berendezés csatlakozójával.

A gyártó nem vállal felelősséget a gép földelésének mulasztása miatt bekövetkező személyi vagy dologi sérülésekért.

- Ügyeljen arra, hogy a mosogatógép ne húzza meg a tápkábelt.

- Általában nem ajánlatos adaptereket, több dugót és/vagy hosszabbító kábelt használni.

- A mosogatógép tisztítása vagy karbantartása előtt húzza ki a készüléket, és kapcsolja ki a vízellátást.


- A gépet ne a tápkábelnél vagy a berendezésnél húzva áramtalanítsa.

- Ne tegye ki a készüléket környezeti hatásoknak (eső, napfény, stb.).

- Ha a mosogatógép nyitott ajtajára támaszkodik vagy ül, felborulhat.

- A mosogatógép tervezése normál konyhai eszközökhöz történt. A benzin, festék, acél vagy vas nyomaival, maró hatású vegyi anyagokkal, savakkal vagy lúgok által szennyezett tárgyakat nem szabad mosogatógépben mosni.

- Vízlágyító készülék telepítése esetén, nincs szükség a vízlágyítóra.
- Ha a készülék meghibásodik vagy leáll, kapcsolja ki, kapcsolja ki a vízellátást, és ne próbálja megjavítani a készüléket. A javításokat csak a Műszaki ügyfélszolgálat végezheti, és csak eredeti pótalkatrészeket szabad felszerelni. Ezen utasítások be nem tartása veszélyeztetheti a készülék biztonságát.
- Ha a csomagolás eltávolítása után a gépet át kell helyeznie, ne próbálja felemelni az ajtónál fogva. Nyissa ki enyhén az ajtót, és a gépet a felső részénél fogva emelje.

A gép  jelölésével saját felelősségünkre megerősítjük, hogy a termék megfelel valamennyi európai biztonsági, egészségvédelmi és környezetvédelmi követelménynek, amelyek a termékre alkalmazhatók a törvényi előírásnak megfelelően.

Telepítés

- Távolítsa el a csomagolás valamennyi részét.



FIGYELMEZTETÉS
Tartsa távol gyerekektől a csomagolóanyagokat.

- Ne telepítse és ne használja a mosogatógépet, ha sérült.
- Tartsa be a termékhez mellékelt utasításokat.

2. VÍZELLÁTÁS

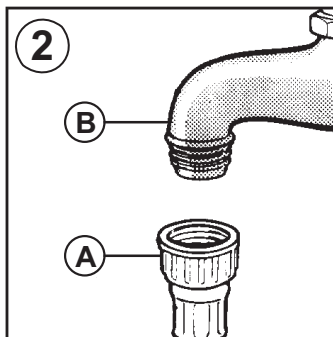
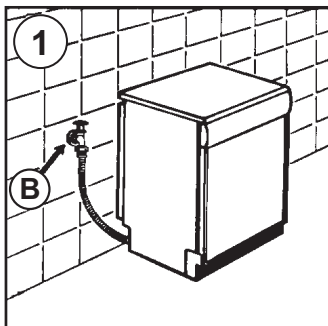
A készüléket új tömlőgarnitúrával kell a vízhalózatra csatlakoztatni. A régi tömlőgarnitúrákat nem szabad újra használni.

- A bevezető és az elvezető tömlők balra vagy jobbra vezethetők el.

A mosogatógép hideg vagy meleg vízre egyaránt csatlakoztatható, amennyiben a víz 60°C-nál nem melegebb.

- A víznyomásnak 0,08 MPa és 0,8 MPa között kell lennie.
- A bevezető tömlőt úgy kell a csapra csatlakoztatni, hogy a vizet el lehessen zárni, amikor a gép használaton kívül van (1. ábra, B).
- A mosogatógép "3/4" menetes csatlakozóval van szerelve (2. ábra).
- Csatlakoztassa az "A" bevezető tömlőt a "B" vízcsapra egy 3/4"-es csatlakozó csőtoldattal, és ügyeljen arra, hogy az megfelelően meg legyen húzva.
- Szükség esetén a bevezető cső 2,5 m-re meghosszabbítható. A hosszabbító cső a Vevőszolgálati Központtól szerezhető be.

- Ha a mosogatógépet új vagy hosszabb ideig nem használt csővezetékre csatlakoztatja, akkor a bevezető tömlő csatlakoztatása előtt folyassa ki néhány percre a vizet. Így nem kerül homok vagy por a szűrőbe, és nem következik be a szűrő eldugulása.



Hidraulikus védőeszközök

Az összes mosogatógép túlfolyó védőeszközzel rendelkezik, amely automatikusan zárja a vízáramot és/vagy elvezeti a felesleges mennyiséget, amennyiben meghibásodás nyomán a vízszint a normális fölé emelkedik.

EGYES MODELLEK az alábbiak közül egy vagy több funkcióval is rendelkezhetnek:

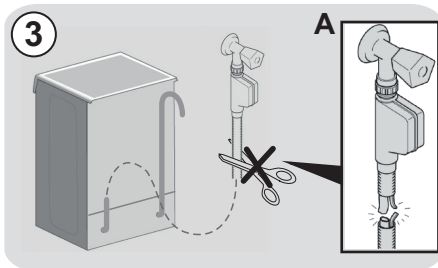
● VÍZZÁR (3. ábra)

A vízzáró rendszer a készülék biztonságának a javítására szolgál. A rendszer megelőzi a víz kiáramlását, amelyet okozhat géphiba vagy a gumivezetékek, különösképpen a vízellátó vezeték repedése.

A működés módja

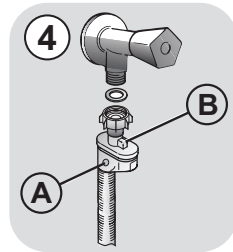
A készülék alapi részében található vízgyűjtőben felgyűlik bármilyen lehetséges szivárgás, a víz pedig egy érzékelőt élesít, amely a vízcsap alatt található szelepet hoz működésbe, így teljesen nyitott vízcsap esetén is elzárja a vízellátást.

Ha az elektromos alkatrészeket tartalmazó „A” doboz sérült, azonnal távolítsa el a dugaszt az aljzatból. A védőrendszer tökéletes működésének a biztosítása érdekében a tömlőt az „A” dobozzal csatlakoztassa a csaphoz a(z) **ábra** szerint. A vízellátó tömlőt ne vágja el, mivel éles alkatrészeket tartalmaz. Amennyiben a tömlő nem elég hosszú a megfelelő csatlakoztatáshoz, cserélje hosszabbra. A tömlő beszerezhető a műszaki támogató központtól.



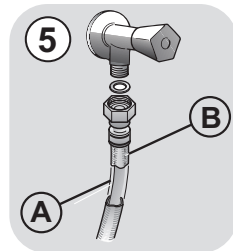
● AQUASTOP (4. ábra):

az ellátóvezetékben található készülék leállítja a vízáramlást a vezeték sérülése esetén; ebben az esetben piros jel látható az „A” ablakban, a vezeték pedig cseréire szorul. Az anyacsavar eltávolításához nyomja meg a „B” egyirányú záróeszközt.



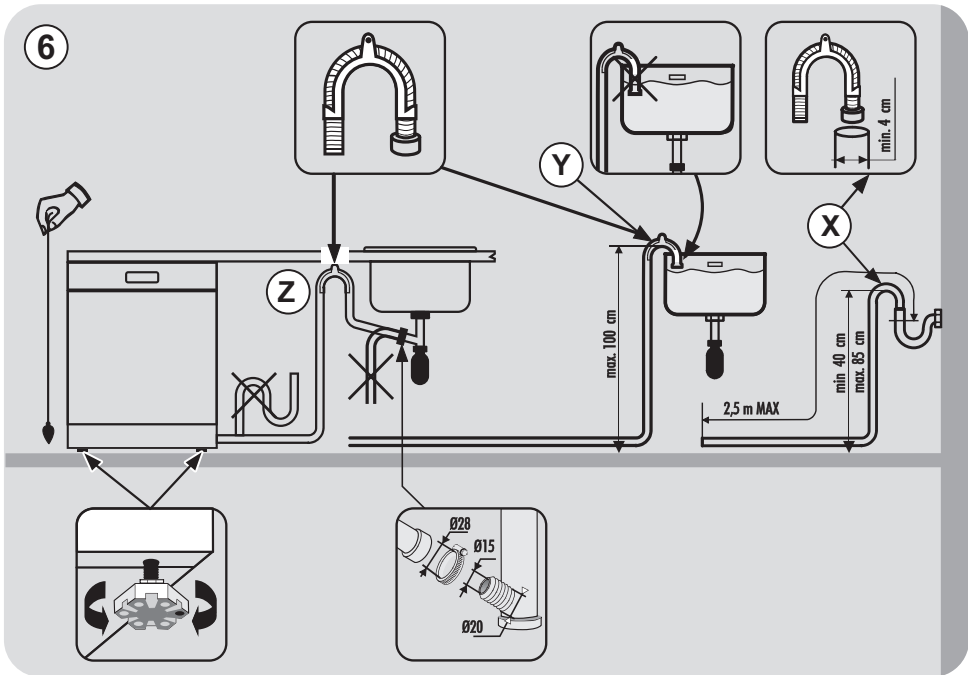
● AQUAPROTECT - VÉDŐELEMMEL SZERELT ELLÁTÓVEZETÉK (5. ábra):

Amennyiben víz szivárog az „A” elsődleges belső vezetékből, a „B” átlátszó záróköpeny magában tartja a vizet a mosogatási ciklus befejezéséig. A ciklus vége után vegye fel a kapcsolatot a műszaki támogató központtal az ellátóvezeték cseréje ügyében.



Az elvezető tömlő csatlakoztatása

- Az elvezető tömlőt az ejtőcsőre kell csatlakoztatni úgy, hogy a tömlő ne csavarodjon meg (6. ábra).
- Az ejtőcsőnek legalább 40 cm-re kell a talajfelszín felett lennie, belső átmérője pedig legalább 4 cm legyen.
- Célszerű egy bűzelzáró szifont is felszerelni (6. ábra, X).
- Szükség esetén az elvezető tömlő 2,5 m-ig meghosszabbítható, feltéve, hogy magassága nem haladja meg a padlószint fölötti 85 cm-t. A hosszabbító cső a Szakszerviztől szerezhető be.
- A tömlő a mosogató oldalára is felakasztható, a vízbe azonban nem merülhet bele, nehogy a gép a működés közben visszaszívja a vizet a készülékbe (6. ábra, Y).
- A készülék munkaasztal alatt történő elhelyezése esetén a tömlőtartó csőbilincset a falra, a munkaasztal alatti lehető legmagasabb pontban kell felszerelni (6. ábra, Z).
- Ellenőrizze, hogy a bevezető és az elvezető tömlők nem csavarodnak-e meg.



3. SÓ BETÖLTÉSE

(Ábra A "1")

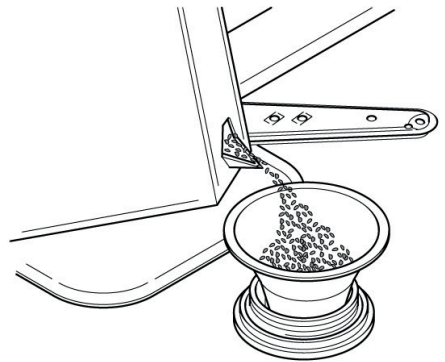
- A fehér foltok edényeken való megjelenése általában arra utal, hogy a sótartályt fel kell tölteni.
- A gép alján található a vízlágyító regenerálására szolgáló só tartálya.
- Csak a kifejezetten a mosogatógéphez tervezett sót szabad használni. Más sófajták kis mennyiségben nem oldódó részecskéket is tartalmaznak, ami hosszú idő elteltével befolyásolhatja és ronthatja a lágyítószer teljesítményét.
- A só betöltés céljából csavarozza le a tartály zárósapkáját, majd tölts fel a tartályt.
- A mivelet közben kifolyhat egy kis víz; azonban folytassa a só beadagolását, amíg a tartály meg nem telik. Ha megtelt a tartály, törölje le a menetről a sómaradványokat, és csavarozza vissza a zárósapkát.

A só betöltése után egy teljes mosogatási ciklust vagy egy **ELŐMOSÁS/HIDEG ÖBLÍTÉS** programot **KELL** lefuttatni.

- A sóadagoló befogadóképessége 1,5 és 1,8 kg között van; a készülék hatékony működése érdekében a sóadagolót a vízlágyító egység beállításának megfelelően időről időre fel kell tölteni.

(Csak az első beindításkor)

A készülék első alkalommal történő használatakor - a sótartály teljes feltöltése után - a tartály túlcseréléséig kell vizet betölteni.



4. A FELSŐ KOSÁR BEÁLLÍTÁSA (CSAK BIZONYOS MODELLEK)

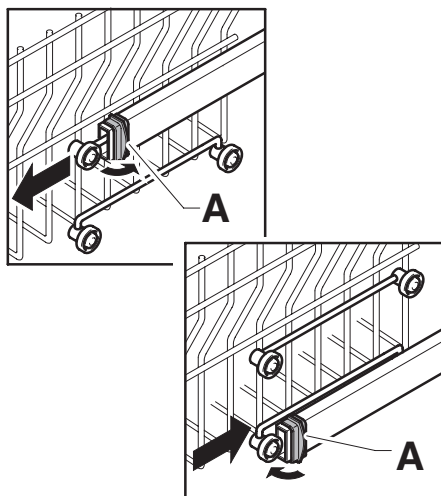
- Ha rendszeresen használ 29 és 32,5 cm közötti tányérok, azokat behelyezheti az alsó kosárba, miután a felső kosarat a felső pozícióba állította az alább részletezett módon (modelltől függően):

"A" típus:

1. Fordítsa kifelé az "A" elülső blokkokat;
2. Távolítsa el a kosarat, majd szerelje vissza felső pozícióba;
3. Helyezze vissza az "A" blokkokat az eredeti pozícióba.

A felső kosárba ezt követően átmérőben 20 cm-nél nagyobb tányérok nem helyezhetők, illetve a mobil támaszok nem használhatók felső pozícióba állított kosárral.

"A" típus



"B" típus: (CSAK EASY CLICK RENDSZERŰ MODELLEK ESETÉBEN):

1. Távolítsa el a felső kosarat;
2. A kosarat fogja meg mindkét oldalon, és emelje meg felfelé (1. ábra).

A felső kosárba ezt követően átmérőben **20 cm-nél*** nagyobb tányérok nem helyezhetők, illetve a mobil támaszok nem használhatók felső pozícióba állított kosárral.

* Harmadik kosárral szerelt modellek esetében a felső kosárba átmérőben **14 cm-nél** nagyobb tányérok nem helyezhetők ezt követően.

A KOSÁR ALSÓ POZÍCIÓBA ÁLLÍTÁSA:

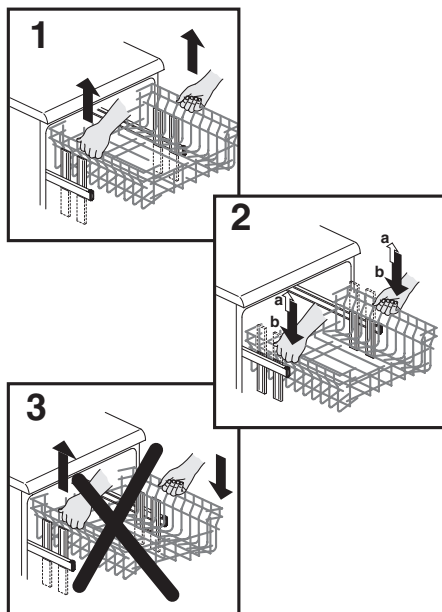
1. A kosarat fogja meg mindkét oldalon, majd óvatosan emelje meg felfelé (1. ábra);
2. Ezt követően lassan engedje le a kosarat a helyes pozícióba (2. ábra).

JÓL JEGYEZZE MEG: SOHA NE EMELJE MEG VAGY ENGEDJE LE A KOSARAT CSUPÁN EGYIK OLDALRÓL FOGVA AZT (3. ábra).

FIGYELMEZTETÉS:

Javasoljuk, hogy a kosár helyzetét az edények behelyezése előtt végezze.

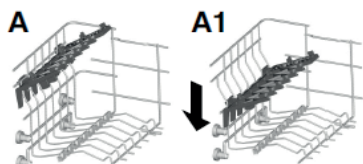
"B" típus



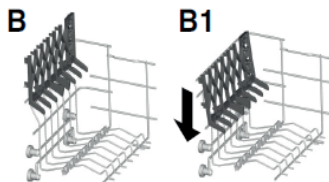
5. AZ EDÉNYEK BEÁLLÍTÁSA

A felső kosár használata

- A felső kosár a kosár oldalára akasztott mozgatható rácsokkal rendelkezik, amelyek 4 helyzetben állíthatók be.
- Az alsó helyzetben (**A-A1**) a rácsok teás és kávécsészékhez, késekhez és merőkanalakhoz használhatók. A talpas poharak biztonságosan felakaszthatók a rácsok végeire.



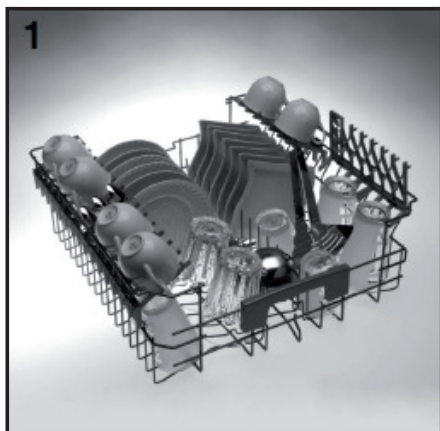
- A felső helyzetben (**B-B1**) a rácsok lapos tányérok és leveses tányérok behelyezését teszik lehetővé (max. átmérő 19 cm). A tányérokat függőleges helyzetben kell behelyezni úgy, hogy a tányérok alja a mosogatógép hátsó része felé nézzen, és a tányérok között hely maradjon azért, hogy a víz szabadon áthaladhasson közöttük.



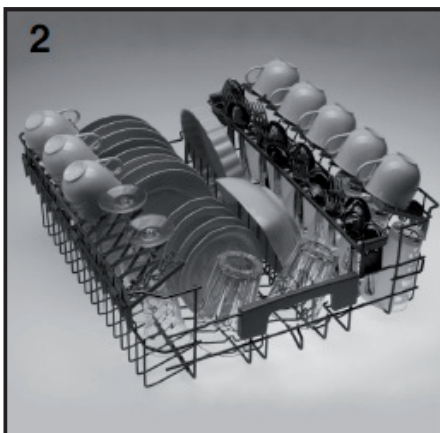
- A nagy tányérokat kissé előre döntve célszerű behelyezni, hogy a kosarat könnyebben be lehessen csúsztatni a gépbe.
- A felső kosarat rendkívül rugalmas használatra terveztük, poharak, csészék, kistányérok és kisméretű tálak helyezhetők el benne.

A szabványos napi mennyiség az 1. és a 2. ábrán látható.

Felső kosár (1. ábra)



Felső kosár (2. ábra)



Az alsó kosár használata

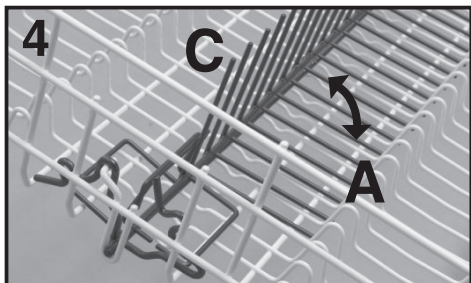
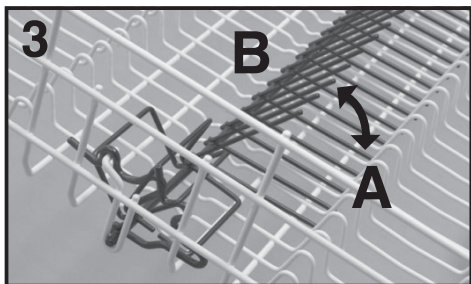
- Az alsó kosárban fazekak, sütőedények, levesestálak, salátás tálak, fedők, tálaló edények, lapos tányérok és leveses tányérok helyezhetők el.
- Tegye az evőeszközöket nyelükkel felfelé a műanyag evőeszköztartóba, majd helyezze az evőeszköztartót az alsó kosárra (**6. ábra**), és ügyeljen arra, hogy az evőeszközök ne akadjanak bele a forgó karokba.

- Az alsó kosár speciális, szabályozható középső ráccsal van ellátva (3. és 4. ábra). Ez stabil és optimális terhelést tesz lehetővé még akkor is, ha az edények mérete és/vagy alakja nem szabványos.

- **"A" HELYZET:** szabványos adagokhoz, vagy amelyekben nincsenek lábosok, salátás tálak és hasonlók.

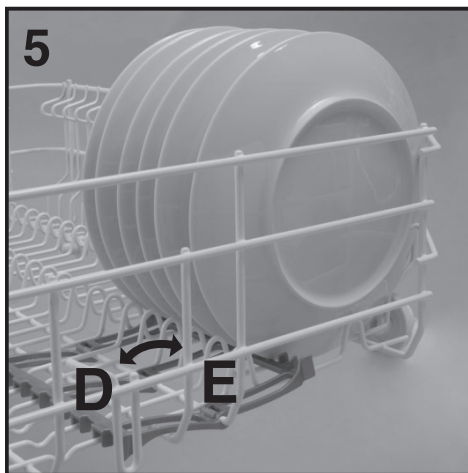
- **"B" HELYZET:** szabványos méretű, de sajátos alakú edényekhez (nagyon mély tálak, szögletes edények vagy perem nélküli edények stb.).

- **"C" HELYZET:** az átlagosnál nagyobb lapostányérokhoz és/vagy nem szabványos alakú edényekhez (négyzetes, hatszögletű, ovális, pizza-edények stb.).



- A desszertekhez használt kistányérok például a 5. ábra szerint az alsó kosárban is elhelyezhetők, a tartólap kifelé nézzen ("E"). A normál méretű és a nagy tányérok esetében a lap az ("D") helyzetben legyen.

Felső kosár (5. ábra)



HU

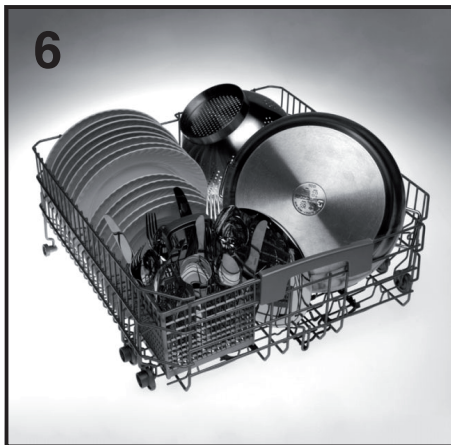


FIGYELMEZTETÉS

Ha a kis tányérokat úgy helyezi el a kosárban, hogy a tartólap nincs a megfelelő helyzetben, akkor a tányérok megakadályozzák a szűrőkarok forgását.

A szabványos napi mennyiség a 6. ábrán látható.

Alsó kosár (6. ábra)



A legjobb eredmény elérése érdekében körültekintően töltsen meg a mosogatógépet.

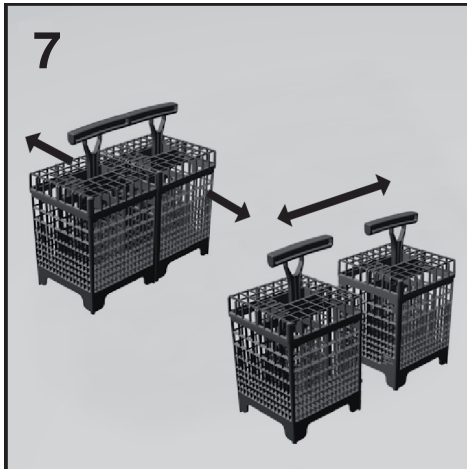
Az alsó kosár a kihúzást segítő biztonsági ütközővel rendelkezik, ami különösen teljes adagok esetében előnyös. A só betöltésekor, a szűrő tisztításakor vagy a szokásos karbantartáskor a Kosarat teljesen ki kell húzni.

Evőeszköztartó kosár (7. ábra)

Az evőeszköztartó kosár két leválasztható részből áll, amelyek különböző feltöltési módokat tesznek lehetővé.

A két rész úgy választható ketté, hogy a bal oldali részt lecsúsztatjuk a jobb oldali részről.

Az evőeszköztartó kosár különböző adagok betöltése céljából kiemelhető.



A harmadik kosár használata

- A harmadik kosarat olyan terjedelmes dolgokhoz terveztük, mint például a kis méretű, de lapos és hosszú edények. Az alsó kosarat ezektől a tárgyaktól megszabadítva kényelmesebbé válik a nagyméretű eszközök berakása, és lehetővé válik a tányérok és a lábasok alsó kosárba történő egyidejű behelyezése.
- A harmadik kosárban az alábbiak helyezhetők el: kávécsészék és kistányérok, gyümölcsös és desszertes poharak, kis tálak, csészealjok,

konyhakések és villák, merőkanalak és nagy kanalak, reszelők és kis konyhagépek tartozékai (például keverőgép lapátjai).



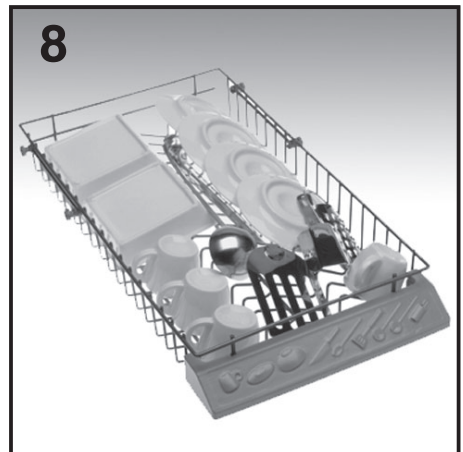
FIGYELMEZTETÉS

A harmadik kosárban NEM helyezhetők el evőeszközök. Az evőeszközöket rögzítő rácsok hiánya miatt az evőeszközök leeshetnek az alsó kosárba.

- Az optimális mosogatás elérése érdekében célszerű az edényeket úgy behelyezni, hogy alsó részük felfelé legyen (például kistányérok és tálak).
- A harmadik kosár könnyen kihúzható a mosogatógépből úgy, hogy kivesszük a kosarat tartó sínek elején lévő elülső ütközőket.
- A harmadik kosarat rendkívül rugalmas használatra terveztük. A három döntött részre történő felosztása és a rögzített rácsok hiánya miatt sokféleképpen tölthető meg: csak kávécsészék és kistányérok; vagy kávécsészék, tálak és edények vegyesen; vagy kistányérok, reszelők és kanalak.

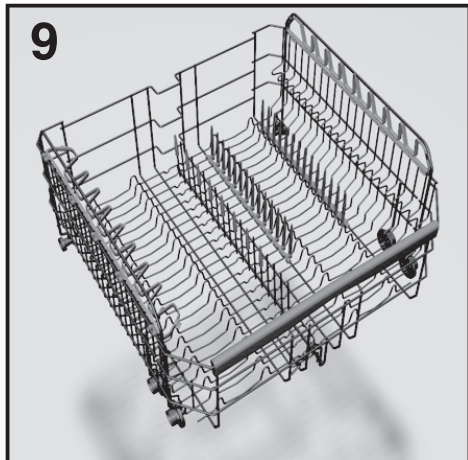
A szabványos napi mennyiség a **8. ábrán** látható.

Harmadik kosár (8. ábra)



ZOOM TARTOZÉKOK (CSAK BIZONYOS MODELLEK ESETÉBEN)

A **ZOOM** tartozékokkal szerelt alsó kosárba különböző méretű és formájú edényeket helyezhet és rögzíthet szorosan a bal oldalra. A tartozékok révén teljes mértékben kihasználhatja a **ZOOM** program előnyeit.



A puha gumirögzítések eltávolíthatók.

6. INFORMÁCIÓ TESZTLABORATÓRIUM OK SZÁMÁRA

Az EN szabványok szerinti összehasonlító vizsgálatok elvégzéséhez és a zajszintek méréséhez szükséges információk a következő címen szerezhetők be:

testinfo-dishwasher@candy.it

Kérjük, hogy a kérelemben jelölje meg a modell nevét és a mosogatógép számát (lásd az adattáblán).

HU

7. TISZTÍTÓSZER BETÖLTÉSE

(A. ábra "2")

A mosogatószer

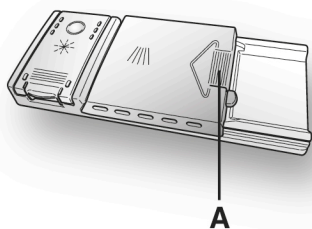
FONTOS!

Por alakú, folyékony vagy tablettá formájú, kifejezetten mosogatógépekhez tervezett mosogatószert kell használni.

A nem megfelelő mosogatószerek (pl. a kézi mosogatóhoz használt szerek) nem tartalmazzák a gépi mosogatóhoz szükséges összetevőket, és megakadályozzák a mosogatógép megfelelő működését.

A mosogatószer-tartály feltöltése

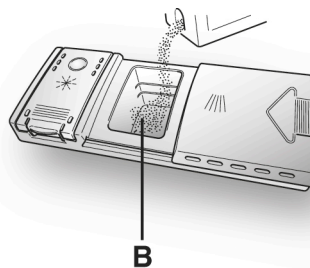
A mosogatószer tartály az ajtó belsejében van (A. ábra, 2). Ha a tartály fedele le van zárva, akkor kinyitásához nyomja meg a gombot (A). A mosogatósi ciklusok végén a fedél mindig nyitva van, és készen áll a mosogatógép következő használatára.



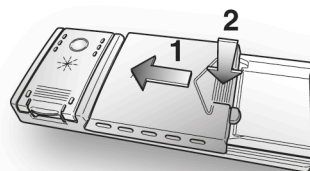
FIGYELMEZTETÉS!

Az alsó kosár feltöltésekor kérjük ügyeljen arra, hogy a behelyezett tányérok vagy egyéb edények ne akadályozzák a szórókart.

A felhasználandó mosogatószer mennyisége az edények szennyezettségétől és az elmosogatandó edények típusától függ. 20÷30 g mosogatószer elhelyezését javasoljuk a mosogatószer-rekesz mosogató részében (B).



A mosogatószer beöntése után először benyomással (1), majd függőleges nyomással (2) kattanásig zárja le a fedelet.



Mivel a mosogatószerek eltérnek egymástól, a mosogatószerek dobozain lévő utasítások is különbözőek lehetnek. Felhívjuk a figyelmet arra, hogy a túl kevés mosogatószer nem tisztítja meg megfelelően az edényeket, míg a túl sok mosogatószer nem biztosít jobb eredményeket, hanem csak veszendőbe megy.

FONTOS!

Ne használjon túl nagy mennyiségű mosogatószert, ezzel is védje a környezetet a szennyeződéstől.

8. TISZTÍTÓSZER TÍPUSOK

Tabletták

A különböző gyártók mosogatószer-tablettái különböző sebességgel oldódnak fel, ezért előfordulhat, hogy a rövid programok esetében egyes mosogatószer-tabletták nem elég hatékonyak, mivel nem tudnak teljesen feloldódni. Tabletták használata esetén a mosogatószer teljes felhasználása érdekében hosszabb programok alkalmazását javasoljuk.

FONTOS!

A megfelelő eredmény elérése érdekében a tablettákat NEM közvetlenül a teknőben, hanem a mosogatószer-tartály mosórészában KELL elhelyezni.

Koncentrált mosogatószerek

A kisebb lúghatású és természetes enzimeket tartalmazó koncentrált mosogatószerek - az 50°C-os programokkal együtt - kisebb hatást gyakorolnak a környezetre, illetve védik az edényeket és a mosogatógépet is. Az 50°C-os mosogatóprogramok célzottan használják ki az enzimek szennyoldó tulajdonságait, és így a koncentrált mosogatószerek használva kisebb hőmérsékleten érik el ugyanazt az eredményt, mint a 65°C-os programok.

Kombinált mosogatószerek

Az öblítőszer is tartalmazó mosogatószereket a mosogatószer-tartály mosórészában kell elhelyezni. Az öblítőszer-tartálynak üresnek kell lennie (ha nem üres, akkor a kombinált mosogatószerek használata előtt állítsa az öblítőszer-szabályozót a legkisebb helyzetbe).

"TABS" kombinált mosogatószerek

Ha olyan "TABS" („Három az egyben”/ „Négy az egyben”, „Öt az egyben” stb.) kombinált mosogatószereket szeretne

használni, amelyek só és/vagy öblítőszer is tartalmaznak, akkor az alábbiakat javasoljuk Önnek:

- olvassa el figyelmesen, és tartsa be a gyártó csomagoláson feltüntetett utasításait;
- a vízlágyítót/sót tartalmazó mosogatószerek hatékonysága az adott víz keménységétől Ellenőrizze, hogy a víz keménysége a mosogatószer dobozán feltüntetett tartományban van-e.

Ha az ilyen típusú termék használatakor nem megfelelő a mosogató minősége, kérjük, lépjen kapcsolatba a mosogatószer gyártójával.

Bizonyos esetekben a kombinált mosogatószerek használata az alábbiakat idézheti elő:

- vízkő rakódik le az edényeken vagy a mosogatógépben;
- csökken a mosogatósi és a szárítási teljesítmény.

FONTOS!

Az ilyen termékek közvetlen használatával kapcsolatos problémákra a garancia nem terjed ki.

Ne feledje, hogy a "TABS" kombinált mosogatószerek használatakor az öblítőszer és a só jelzőlámpák (csak bizonyos típusok esetében) feleslegesek, ezért ezeket a lámpákat figyelmen kívül kell hagyni.

Mosogatósi és/vagy szárítási problémák felmerülése esetén javasoljuk, hogy térjen vissza a hagyományos egyedi termékekhez (só, mosogatószer és öblítőszer). Ez teszi lehetővé a mosogatógépben lévő vízlágyító megfelelő működését.

Ebben az esetben azt javasoljuk, hogy:

- töltsen fel a sótartályt is és az öblítőszer-tartályt is;
- futtasson le üresen egy normál mosogatósi ciklust.

Ne feledje, hogy a hagyományos só használatára való visszatéréskor néhány ciklus lefuttatása szükséges, mielőtt a rendszer újra teljesen hatékonyá nem válik.

9. ÖBLÍTŐSZER BETÖLTÉSE

(A. ábra, 3)

Az öblítőszer

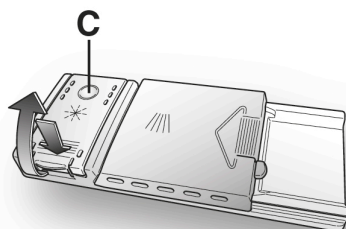
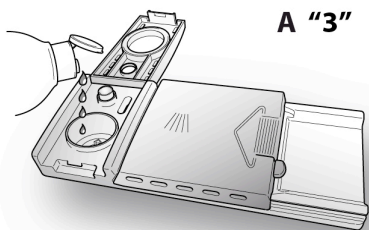
Az utolsó öblítési ciklusban automatikusan kiáramló öblítőszer az edények gyors száradását segíti elő, és megakadályozza a foltképződést.

Az öblítőszer-tartály feltöltése

Az öblítőszer-tartály a mosogatószer-tartálytól balra található (A. ábra, 3).

A fedél kinyitásához nyomja meg a jelet, és ezzel egyidejűleg húzza meg a nyitófület. Célszerű kifejezetten a mosogatógéphez tervezett öblítőszer-t használni.

Az adagolóban lévő kémlelőnyíláson (C) keresztül ellenőrizze az öblítőszer-szintet.



TELE



sötét

ÜRES



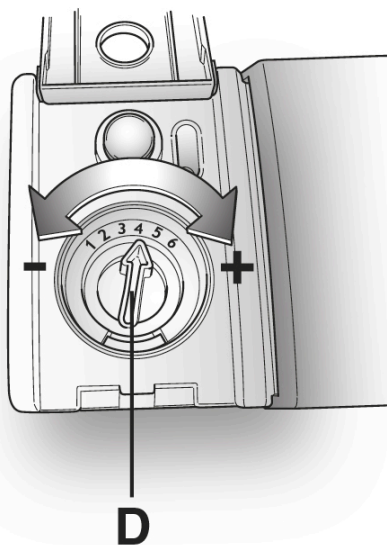
világos

Az öblítőszer beállítása 1 és 6 között

A szabályozó (D) a fedél alatt van, és egy érme segítségével fordítható el.

A 4-es pozíció használatát javasoljuk. A víz mésztartalma jelentős mértékben befolyásolja a vízkőképződést és a szárítási teljesítményt. Ezért fontos az öblítőszer mennyiségének a beállításának a jó mosogatási eredmények elérése érdekében.

Ha a mosogatás után csíkok jelennek meg az edényeken, akkor egy pozícióval csökkentse a mennyiséget. Ha fehéres foltok keletkeznek, akkor egy pozícióval növelje a mennyiséget.



10. SZŰRŐK TISZTÍTÁSA

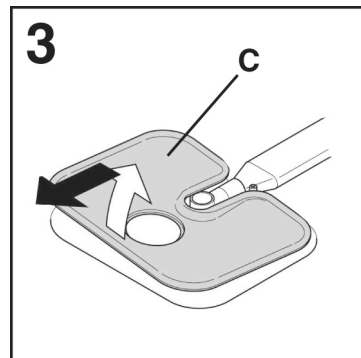
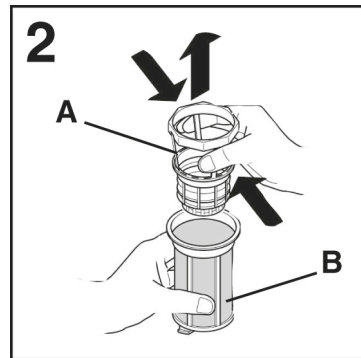
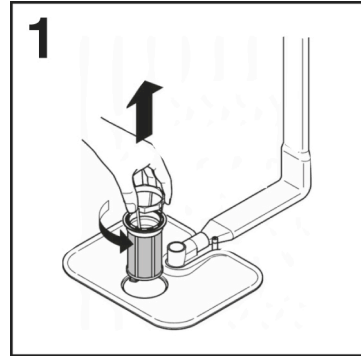
(A. ábra, "4")

A szűrőrendszer a következőkből áll:

- A.** központi **tartály**, amely a nagyobb részecskéket fogja fel;
 - B.** a fémháló alatt található **mikroszűrő**, amely a tökéletes öblítés érdekében a legfinomabb részecskéket fogja fel;
 - C.** **lapos fémháló**, amely folyamatosan szűri a mosogatóvizet.
- A kiváló eredmények elérése érdekében a szűrőket minden mosogatás után ellenőrizni és tisztítani kell.
 - A szűrőegység eltávolításához egyszerűen csak fordítsa el a fogantyút balra (**1. ábra**).
 - A könnyebb tisztítás érdekében a központi tartály levehető (**2. ábra**).
 - Vegye ki a fémhálós szűrőt (**3. ábra**), és vízsugár alatt mossa le az egész egységet. Szükség esetén egy kisméretű keféjét is lehet használni.
 - Az **öntisztító mikroszűrő** használatával a karbantartási szükséglet csökken, és a szűrőegységet csak kéthetente kell ellenőrizni. Mindazonáltal minden mosogatás után célszerű ellenőrizni, hogy nem dugult-e el a központi tartály és fémhálós szűrő.

Sose használja szűrők nélkül a mosogatógépet.

HU



FIGYELMEZTETÉS!

A szűrők tisztítása után ügyeljen a megfelelő módon történő visszaszerelésükre, valamint arra, hogy a fémhálós szűrő a mosogatógép alján megfelelően legyen beállítva. Ügyeljen arra, hogy a szűrő az óramutató járásával megegyező irányban (jobbra) legyen visszacsavarozva a fémhálóba, mivel a szűrőegység nem megfelelő felfekvése kedvezőtlenül befolyásolja a készülék teljesítményét.

11. GYAKORLATI TANÁCSOK

Hogyan érhető el igazán jó eredmények

- Az edények gépbe helyezése előtt távolítsa el az ételmaradékokat (csontokat, héjakat, hús- és zöldségmaradékokat, kávézaccot, gyümölcshéjat, cigarettahamut, fogvájót stb.) hogy ne elkerülje a szűrők, a vízvezető és a mosogató szűrőfejek eldugulását.
- Próbálja meg, hogy a mosogatógépbe történő behelyezésük előtt nem öblíti le az edényeket.
- Ha a fazekakon és a sütőedényeken rásült vagy ráégett ételmaradékok bevonata található, a mosogatás előtt célszerű beáztatni őket.
- Tegye az edényeket fejfel lefelé a gépbe.
- Próbálja meg úgy elhelyezni az edényeket, hogy azok ne érjenek egymáshoz. Megfelelő elhelyezésük esetén jobb eredmények érhetőek el.
- Az edények behelyezése után ellenőrizze, hogy a mosogatókarok szabadon forognak.
- A nehezen oldódó ételdarabkakkal vagy ráégett étellel szennyezett edényeket mosogatószeres vízbe kell áztatni.
- Az ezüstedények mosogatása:
 - a) az ezüstneműt a használat után azonnal le kell öblíteni, különösen akkor, ha majonézhez, tojáshoz, halhoz stb. használtuk;
 - b) ne permetezzen rá mosogatószert;
 - c) tartsa a többi fémtárgytól elkülönítve.

Hogyan takarékoskodhatunk ?

- Ha komplett mosogatást szeretne végezni, akkor minden étkezés után helyezze az edényeket a gépbe, és szükség esetén kapcsolja be a HIDEG ÖBLÍTÉS ciklust, hogy fellazítsa az

ételmaradékokat, és eltávolítsa a nagyobb ételmaradványokat az újonnan berakott edényekről. Ha megtelt a mosogatógép, indítsa be a teljes mosogatási ciklus programot.

- Ha az edények nem túl piszkosak, vagy ha a kosarak nincsenek nagyon tele, akkor a programlistában olvasható utasításokat követve válassza a takarékos ECONOMY programot.

Mit nem lehet mosogatni ?

- Ne feledje el, hogy nem lehet minden edényt gépben mosogatni. Javasoljuk, hogy az alábbi eszközöket ne tegye mosogatógépbe: hőre lágyuló tárgyakat, műanyag vagy fanyelű evőeszközöket, fafogantyús fazekakat, alumíniumból, kristályból és ólomkristályból készült tárgyakat.
- Bizonyos díszítések elhalványulhatnak. Ezért célszerű az egész adag gépbe helyezése előtt csak egy tárgyat elmosogatni, hogy meggyőződjön arról, hogy a többi ehhez hasonló nem halványodik el.
- Az is helyes, ha a nem rozsdamentes fogóval ellátott ezüst evőeszközöket nem tesszük a mosogatógépbe, mert kémiai reakció jöhet létre a részek között.

Új cserépedények vagy evőeszközök vásárlásakor mindig győződjön meg arról, hogy alkalmasak-e a gépben történő mosogatásra.

Hasznos ötletek

- A víz felső rácsról történő lecsepegésének elkerülésére először az alsó rácsot vegye ki a gépből.
- Ha az edényeket hosszabb ideig kell a gépben hagyni, akkor hagyja kissé nyitva az ajtót, hogy beáramolhasson a levegő, és segíthesse az edények száradását.

12. KARBANTARTÁS ÉS TISZTÍTÁS

(A. ábra, 5)

- A mosogatógép külső tisztításához ne használjon oldószereket (zsiroló hatásúakat) vagy dörzsölő hatású szereket, hanem csak vízbe mártott törleruhát vegyen igénybe.
- A mosogatógép nem igényel különleges karbantartást, mert a tartály öntisztító hatású.
- Az étel- vagy az öblítőszer-maradványok eltávolításához rendszeresen törölje le nedves ruhával az ajtó tömítését.
- A vízkőlerakódás vagy a szennyeződés eltávolítása érdekében célszerű a mosogatógép tisztítását elvégezni. Időnként egy mosóciklus lefuttatását javasoljuk speciális mosogatógép-tisztítószer felhasználásával. A tisztításkor a mosogatógépnek üresnek kell lennie.
- Ha a szűrők rendszeres tisztítása ellenére azt veszi észre, hogy nem következik be az edények megfelelő elmosása vagy öblítése, ellenőrizze, hogy a forgókarokon lévő szórófejek (A. ábra, 5) tiszták-e.

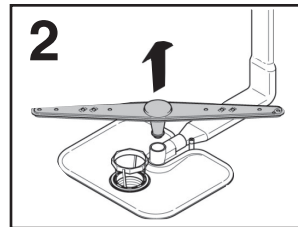
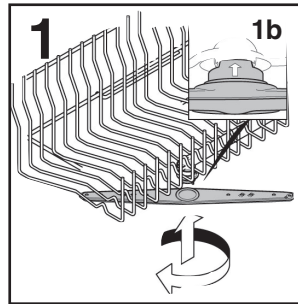
Ha a szórófejek eldugultak, akkor a következőképpen tisztítsa meg őket:

1) A felső forgókar eltávolításához fordítsa el mindaddig, amíg az egyvonalba nem kerül a nyílal jelölt ütközővel (1. ábra). Nyomja felfelé (1b. ábra), és benyomva tartva csavarozza ki az óramutató járásával megegyező irányban. **Visszaszereléséhez ismételje meg a műveletet, de ekkor az óramutató járásával ellentétes irányban kell csavarnia.** Az alsó forgórész felfelé húzva egyszerűen kiemelhető (2. ábra).

2) Mossa le a forgókarokat vízszög alatt, hogy megszüntesse a szórófejek eltömődését.

3) Ezután tegye vissza a forgókarokat a megfelelő helyzetbe, eközben ne feledkezzen meg a nyíl beállításáról és a karok becsavarásáról.

- Az ajtó és a tartály belése egyaránt rozsdamentes acélból készült; ha azonban az oxidáció miatt foltossá válnak, akkor ez valószínűleg azért következik be, mert a vízben vastartalmú sók vannak jelen.
- A foltok enyhe súrolószerezrel eltávolíthatóak; soha ne használjon klóralapú anyagokat, acélforgácsot stb.



A CIKLUS VÉGÉN

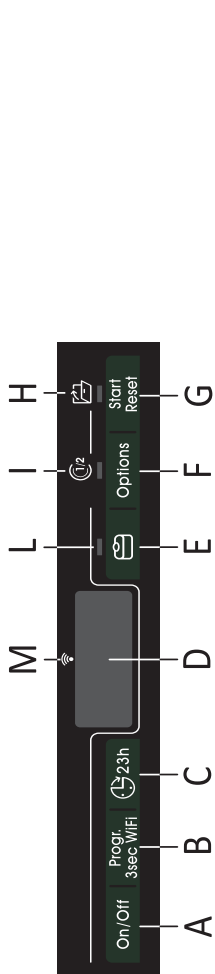
Minden mosogatás után el kell zárni a vízcsapot, és a Be/Ki gomb megnyomásával ki kell kapcsolni a gépet.

Ha nem akarja a gépet hosszabb ideig használni, akkor érdemes az alábbi szabályokat betartani:

1. végezzen mosogatószerez üres mosást, hogy megtisztítsa a gépet a lerakódásoktól;
2. húzza ki az elektromos csatlakozódugót;
3. zárja el a vízcsapot;

4. töltse fel az öblítőszer-tartályt;
5. hagyja kissé nyitva az ajtót;
6. tartsa tisztán a gép belsejét;
7. ha a gépet 0°C alatti hőmérsékletű helyen hagyja, akkor a csövekben maradt víz megfagyhat. Várja meg, míg a hőmérséklet nulla fok fölé emelkedik, majd a mosogatógép beindítása előtt várjon körülbelül 24 órát.

13. A VEZÉRLŐPULT LEÍRÁSA



A BE/KI gomb

B "PROGRAMVÁLASZTÁS" gomb /
(program indítása/megszakítása)

C "KÉSLELTETETT INDÍTÁS" gomb

D Kijelző

E "TABS" opció gomb

F "OPCIÓK" Gomb

G "START/RESET" gomb (program indítása/megszakítása)

H "SMART DOOR" fény

I "FEL TOLTET" fény

L "TABS" fény

M "Wi-Fi" fény

14. MŰSZAKI ADATOK

MÉRET

ADATOK	SZABADONÁLLÓ		BEÉPÍTETT	
	MUNKALAPPAL	MUNKALAP NÉLKÜL	FÉLIG INTEGRÁLT	BEÉPÍTETT
Szélesség x Magasság x Mélység (cm)	60x85x60,9	59,8x82x58	59,8x81,8 ÷ 89,8x57	59,8x81,8 ÷ 89,8x55
Mélység nyitott ajtóval (cm)	120	117	117	117

MŰSZAKI ADATOK (Lásd az adattáblát)

Helyre vonatkozó beállítások (EN 50242)	13	15	16
Kapacitás serpenyőkkel és tányérokcal	8 személy	9 személy	9 személy
Víz tápanyomás (MPa)		Min. 0,08 – Max. 0,8	
Biztosíték / Teljesítmény bemenet / Tápfeszültség	Lásd az adattáblát		

15. PROGRAMVÁLASZTÁS ÉS KÜLÖNLEGES FUNKCIÓK

BE/KI gomb

- A berendezés lekapcsolásához nyomja meg az **BE/KI** kapcsológombot (legalább 3 másodpercig).

A ciklus végén ne feledje kikapcsolni a készüléket a **BE/KI** gombot, majd húzza ki a dugaszt, és zárja el a vízellátást.

A készülék első bekapcsolása és a nyelv beállítása

- Csatlakoztassa a gépet a hálózathoz.
- Nyissa ki az ajtót, helyezze be az elmosni kívánt edényeket, majd zárja vissza az ajtót.
- Nyomja meg a **"BE/KI"** gombot, és tartsa lenyomva körülbelül 3 másodpercig.
- Ebben a fázisban csak a **"OPCIÓK"**, **"TABS"** és **"INDÍTÁS/ MEGSZAKÍTÁS"** gombok maradnak aktívak. Megjelenik az **"BRAVA"** üzenet a kijelzőn, és az összes jelzőlámpa világít 3 másodpercre.
- A kijelzőn megjelenik az **"ENGLISH"** üzenet.
- A **"OPCIÓK"** és **"TABS"** gombok lenyomásával kiválaszthatja a kívánt nyelvet.
- A kiválasztott nyelv elfogadásához nyomja meg az **"INDÍTÁS/MEGSZAKÍTÁS"** gombot.
- Ezt követően azonnal úszva megjelenik az **"ÜDVÖZÖLJÜK"** üzenet a kijelzőn egyszer, és az összes jelzőlámpa kikapcsol.
- Az **"ECO 2:50"** vagy **"ECO 3:25"** program üzenete (aktivált **SMART DOOR** opcióval).



FIGYELMEZTETÉS!

Amennyiben a gép bekapcsolva marad programválasztás vagy -indítás nélkül 5 percnél tovább, a mosogatógép automatikusan kikapcsol.

A készülék következő bekapcsolása

- Nyissa ki az ajtót.
- Tartsa lenyomva a **BE/KI** gombot legalább 3 másodpercig a gép bekapcsolásához, és az **"ECO 2:50"** program, vagy a használni kívánt program jelenik meg a kijelzőn, elmentve azt a mosogatógép bekapcsolásakor. (A program mentéséhez lásd az erre vonatkozó **"Utoljára használt program elmentése"** bekezdést).

Beállítások menü

A mosogatógép működését bizonyos gyári beállítások szabályozzák. Mindazonáltal a Beállítások menüben lehetősége van a mosáshoz szükséges különböző paraméterek beállítására.

Beállítások menü megnyitása

A művelet megkezdése előtt **MINDIG** kapcsolja ki a mosogatógépet.

- Nyissa ki az ajtót.
- Kapcsolja be a mosogatógépet, ehhez tartsa lenyomva a **"BE/KI"** gombot körülbelül 3 másodpercig.
- Tartsa lenyomva a **"Progr."** és a **"BE/KI"** gombot körülbelül 5 másodpercig.
- A kijelzőn megjelenik a **"BEÁLLÍTÁSOK"** üzenet, illetve világít a **"OPCIÓK"** és **"TABS"** gomb.

- A **"Progr."** gomb lenyomásával egymás után kiválaszthatja a beállítani kívánt paramétereket (**VÍZKŐMENTESÍTŐ** → **HANGJELZÉS** → **MEMO FUNKCIÓ**).
- A paraméter beállítása végrehajtásához nyomja meg a **"OPCIÓK"** (-) és **"TABS"** (+) gombokat.
- A **VÍZKŐMENTESÍTŐ** beállításához lásd a kézikönyv vonatkozó fejezetét.
- A **HANGJELZÉS** beállításához lásd a vonatkozó bekezdést.
- A **MEMO FUNKCIÓ** beállításához lásd a vonatkozó bekezdést.

"AUTOMATIKUS" programok

Intelligens edényérzékelővel rendelkező modellek

Az **"AUTO NAPI MOSÁS"** program olyan algoritmust futtat, amely valós időben ellenőrzi az edények szennyezettségét, és automatikusan beállítja az ideális hőmérsékletet és ciklusidőt, optimalizálva a víz- és áramfogyasztást

Szennyeződés érzékelővel rendelkező modellek

(Csak bizonyos modellek).

A mosogatógép **szennyeződéserzékelővel** rendelkezik, amely képes a víz szennyezettségének az érzékelésére az összes **"AUTOMATIKUS" Progr.fázisban** (lásd a Progr. jelmagyarázatot).

Ennek a készüléknek köszönhetően a mosogatási ciklus paraméterei automatikusan igazodnak az edényeken található valós szennyeződés mennyiséghez.

Ez azzal magyarázható, hogy a víz szennyezettségi szintje egyenesen arányos az edényeken található szennyeződés mennyiséggel.

Következésképpen kiváló mosogatási eredmények garantálhatók, miközben optimalizálható a víz- és energiafogyasztás.

"IMPULSE" programok (csak bizonyos modellek esetében)

Az **"IMPULSE"** Progr.ok impulzusmosásos technológiát alkalmaz, amely csökkenti a fogyasztást és a zajt, valamint javítja a teljesítményt.

A mosogatógép szivattyújának a **"szakaszos"** működése **NEM** tekinthető hibának; ez az impulzus alapú mosogatás jellemzője, következképpen a program normál jellemzőjének minősül.

ADDISH (edények hozzáadásának a lehetősége a program kezdetét követően)

A készülék automatikusan szünetelteti a ciklust, és a **"NYITOTT AJTÓ"** üzenet jelenik meg a kijelzőn, amikor kinyitja az ajtót program futása közben. 7 másodpercenként vagy minden gombnyomást követően:

- **"ADD-DISH BE"** jelenik meg, ha edények helyezhetők a gépbe, és szavatolható a megfelelő mosogatás.
- **"ADD-DISH KI"** jelenik meg, ha edények nem helyezhetők a gépbe, mivel a megfelelő mosogatás nem szavatolható.

Az ajtó becsukását követően a ciklus újraindul onnan, ahol megszakadt.

Lassan és óvatosan nyissa ki az ajtót, hogy elkerülje a mosogatóvízzel való lefröccskölődést.



FIGYELMEZTETÉS!

Amennyiben a szárítási ciklus során kinyitja az ajtót, egy szakaszos hangjelzés figyelmezteti arra, hogy a szárítási ciklus még nem ért véget. A hangjelzés kikapcsol 2 percet követően, és a gép kikapcsol.

Program megszakítása

Program működése alatt egyáltalán nem javasolt az ajtónyitás, különösen a központi mosás és a végső forró öblítéssel fázisok során. Mindazonáltal a gép automatikusan leáll, ha a program működése során ajtónyításra kerül sor (például edények hozzáadásához). Csukja be az ajtót **bármely gomb megnyomása nélkül**. A ciklus a megszakított szakasztól folytatódik.



FIGYELMEZTETÉS!

Amennyiben a szárítási ciklus során kinyitja az ajtót, egy szakaszos hangjelzés figyelmezteti arra, hogy a szárítási ciklus még nem ért véget.

Futó program leállítása

Egy futó program módosításához vagy leállításához járjon el a következőképpen:

- Nyissa ki az ajtót.
- Tartsa lenyomva az **INDÍTÁS/MEGSZAKÍTÁS** gombot legalább **3** másodpercig. A kijelzőn megjelenik a **"VISSZAÁLLÍTÁS"** üzenet, és a készülék hangjelzést bocsát ki.
- A futó programot a készülék leállítja.
- Ekkor új program állítható be a **"Progr."** gomb segítségével.



FIGYELMEZTETÉS!

Mielőtt új programba kezdene, ellenőrizze, hogy az adagolóban található még tisztítószer. Szükség szerint töltsen fel tisztítószerrel az adagolót.

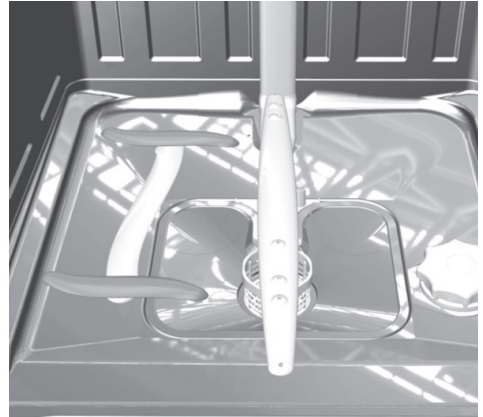
Program vége

Egy 5 másodperces hangjelzés hallható (ha nem némitotta el) 3 alkalommal 30 másodperces időközönként a Progr. befejezéséről tájékoztatva.

Kizárólag a "SMART DOOR" opcióval rendelkező modellek esetén, a szárítási fázis során az ajtó automatikusan kinyílik, de az edények eltávolításával várnia kell a ciklus vége jel leadásáig.

PERFECT RAPID ZONE (csak bizonyos modellek esetében)

"PERFECT RAPID ZONE" znajduje się po lewej stronie komory zmywarki, gdzie dodatkowo ramiona myjące są aktywowane podczas programu Rapid (ZOOM 39' i Gyors 24') oraz program (UNIVERZÁLIS, FERTOTLENITES UNIVERZÁLIS PLUS i ECO PLUS) w celu zapewnienia dodatkowej mocy mycia oraz ilości wody w tej strefie.



Opció gombok

Az opció gombok további mosogatási opciókkal szolgálnak, így személyre szabhatja a mosogatási Progr.okat (lásd a 17. fejezetben található táblázatot, amelyben látható, hogy az egyes Progr.ok esetében mely opciók engedélyezhetők). Az opciók engedélyezése (vagy letiltása) a Progr. beindítása előtt hajtható végre a megfelelő gombok segítségével. A kijelzőn a vonatkozó jelzőfények bekapcsolnak (vagy kikapcsolnak).

Az opció gombbal való bekapcsolását a mosogatási Progr. kiválasztását követően végezze.

Ha olyan opciót választ, amely nem egyeztethető össze a kiválasztott programmal, akkor az opciójelző lámpa először villog, majd pedig kialszik.

"EXPRESS" gomb (Csak bizonyos modellek).

Ez a gomb átlagosan 25%-os energia- és időmegtakarítással szolgál (a kiválasztott ciklus függvényében), csökkentve a mosogatóvíz hőmérsékletét és a száradási időt a végső öblítés során. Az opciót esti mosogathoz javasoljuk, amikor nincs szükség azonnal tökéletesen száraz edényekre. A jobb száradás érdekében hagyja kissé nyitva a mosogatógép ajtaját, ezzel elősegítve a természetes légáramlást a mosogatógépben.

"FEL TOLTET" gomb (Csak bizonyos modellek).

Amennyiben csak néhány edényt kell elmosnia (pl. poharak, csészék, tányérok), engedélyezheti az "FEL TOLTET" opciót. Így vizet, energiát és időt takaríthat meg. Az "FEL TOLTET" opció esetén kevesebb tisztítószert használjon, mint teljes terhelés esetén.

"SMART DOOR" gomb (AUTOMATIKUS AJTÓNYITÁS) (Csak bizonyos modellek).

Az opció segítségével bekapcsolható egy különleges készülék, amely pár centiméternyire megnyitja az ajtót a szárítási ciklus során vagy végén (Progr.tól függően). Így biztosítható az edények természetes és hatékony szárítása. A kiválasztott ciklus időtartama automatikusan módosul az öblítési ciklus optimális hőmérsékletének az eléréséhez; ez jelentősen csökkenti az energiafogyasztást. Az automatikus ajtónyitás az utolsó szárítási fázis során lehetővé teszi, hogy a levegő keringessen, így elkerülhető a kellemetlen szagok felmerülésének a veszélye.

Az ajtó nyitásakor a kijelzőn megjelenik az "SMART DOOR" üzenet.

Az opció automatikusan engedélyezett az "ECO" programban. Mindazonáltal szükség szerint kikapcsolható. Az "SMART DOOR" funkció nem érhető el az "ZOOM 39'", "GYORS 24'" és "ELOMOSAS" programokban.



FIGYELMEZTETÉS!

Az opció kiválasztása esetén ne gátolja meg az ajtó nyitását, illetve ne csukja be erővel, mivel ez károsítja a mechanizmust. Bizonyosodjon meg arról, hogy az ajtó előtt elegendő terület áll rendelkezésre, és az ajtó becsukása előtt várja meg, hogy az ajtónyitó készülék befejezze a működését.

"TABS" gomb

Az opció optimalizálja a kombinált, számos összetevőt tartalmazó "TABS" („3 in 1”/„4 in 1”/„5 in 1” stb.) tisztítószer használatát. A gomb megnyomásával a kiválasztott program módosul, hogy a legjobb teljesítményt nyújtsa a kombinált tisztítószerekkel. Továbbá a gép letiltja a „nincs só” és „nincs öblítőszer” figyelmeztetőfényeket.



FIGYELMEZTETÉS!

A kiválasztást követően az opció engedélyezett marad a következő mosogatási ciklusokra (a jelzőfény világít). A funkció csak a gomb ismételt megnyomásával kapcsolható ki (a jelzőfény nem világít).

Javasoljuk az opció használatát a GYORS 24' programhoz, mivel így a program időtartama körülbelül 15 perccel meghosszabbodik, és a tisztítószer tabletták jobb teljesítményt képesek nyújtanak.

Nincs "só" figyelmeztető jelzőfény

Ha a mosogatógép só igényel, a program kiválasztásakor a kijelzőn megjelenik a "SŐ" felirat. Az edényeken megjelenő fehéres foltok általában arra figyelmeztetnek, hogy a sótartály feltöltésre szorul.

A só jelzőfény helyes működésének a szavatolásához MINDIG TÖLTSE FEL TELJES MÉRTÉKBEN A SÓTARTÓT.

"KÉSLELTETETT INDÍTÁS" gomb



A mosogatógép cikluskezdesi ideje beállítható ezzel a gombbal, késleltetve az indítást 1 és 23 óra közötti időtartammal. Késleltetett indítás beállításához járjon el a következőképpen:

- Nyissa ki az ajtót.
- Kapcsolja be a mosogatógépet, ehhez tartsa lenyomva az "BE/KI" gombot körülbelül 3 másodpercig.
- Válassza ki a mosogatási programot.
- Nyomja meg a "KÉSLELTETETT INDÍTÁS" gombot (a kijelzőn megjelenik a "0:30" üzenet).
- Nyomja meg ismét a gombot a késleltetés további növeléséhez (minden egyes lenyomáskor a késleltetés 30 perccel meghosszabbodik, a mBRAVAmum 23:30).
- Egy programra beállított késleltetés esetén:
 - az "INDÍTÁS/MEGSZAKÍTÁS" gomb megnyomása után megjelenik a kijelzőn a "00:00" visszaszámláló, és villog a ":"
 - bármilyen gomb megnyomásakor (kivéve a "BE/KI", "Progr." gomb lenyomása 3 másodpercig), a program neve jelenik meg a kijelzőn egyszer, majd ismét megjelenik a késleltetési idő.

- Az idő lejártát követően a program neve jelenik meg egyszer a kijelzőn, és a visszaradó idő értékeként "0:00h" látható.

- A visszaszámlálás indításához nyomja meg az Indítás/Megszakítás gombot. A kijelzőn megjelenik a program végéig hátralévő idő. A visszaszámlálás végét követően a program automatikusan elindul.

Ha a késleltetett indítást nem erősíti meg az "Indítás/Megszakítás" gomb megnyomásával, megközelítőleg 10 másodperc után a késleltetett indítást törli a rendszer.

**(csak szabadonálló modellek)
A kijelzőn megjelenik a kiválasztott ciklus időtartama. A visszaszámlálás végénél a program automatikusan megkezdődik, a kijelzőn pedig megjelenik a kiválasztott ciklus időtartama.**

A késleltetett indítás megszakításához járjon el a következőképpen:

- Tartsa lenyomva a "INDÍTÁS/MEGSZAKÍTÁS" gombot legalább 3 másodpercig. A kijelzőn "VISSZAÁLLÍTÁS" jelenik meg, illetve hallható egy hangjelzés.
- A késleltetett indítást és a kiválasztott Progr.ot a gép megszakítja. Két kötőjel jelenik meg a kijelzőn.
- Ekkor a mosogatógép beindításához ki kell választania az új Progr.ot és a vonatkozó opciók gombjait, amint az olvasható a "PROGR. BEÁLLÍTÁSOK" bekezdésben.

PROGRAM VÉGE JEL engedélyezése vagy letiltása

A hangjelzés bekapcsolásának és kikapcsolásának tiltását az alábbiak szerint végezheti el (az alapértelmezett beállítás aktív):

A művelet megkezdése előtt MINDIG kapcsolja ki a mosogatógépet.

- Nyissa ki az ajtót.
- Kapcsolja be a mosogatógépet, ehhez tartsa lenyomva a **"BE/KI"** gombot körülbelül 3 másodpercig.
- Tartsa lenyomva a **"Progr."** és a **"BE/KI"** gombot körülbelül 5 másodpercig.
- A kijelzőn megjelenik a **"BEÁLLÍTÁSOK"** üzenet, illetve világít a **"OPCIÓK"** és **"TABS"** gomb.
- A **"Progr."** gomb lenyomása, amíg a készülék kiválasztja a **"HANGJELZÉS"** paramétert.
- A paraméter beállítása végrehajtható a **"OPCIÓK"** (-) és **"TABS"** (+) gombok lenyomásával az értékek módosításához, IGEN és NEM között mindkét irányba.
- Kapcsolja ki a mosogatógépet a **"BE/KI"** gomb lenyomásával 3 másodpercig, így megerősíti az új beállítást.

A riasztás ismételt bekapcsolásához hajtsa végre ugyanazt a műveletsort.

MEMO FUNKCIÓ (a legutóbb használt program memorizálása)

A művelet megkezdése előtt MINDIG kapcsolja ki a mosogatógépet.

- Nyissa ki az ajtót.
- Kapcsolja be a mosogatógépet, ehhez tartsa lenyomva a **"BE/KI"** gombot körülbelül 3 másodpercig.
- Tartsa lenyomva a **"Progr."** és a **"BE/KI"** gombot körülbelül 5 másodpercig.
- A kijelzőn megjelenik a **"BEÁLLÍTÁSOK"** üzenet, illetve világít a **"OPCIÓK"** és **"TABS"** gomb.
- A **"Progr."** gomb lenyomása, amíg a készülék kiválasztja a **"MEMO FUNKCIÓ"** paramétert.

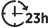
- A paraméter beállítása végrehajtható a **"OPCIÓK"** (-) és az **"TABS"** (+) gombok lenyomásával az értékek módosításához, **"MEMO MÓD BE"** és **"MEMO MÓD KI"** között mindkét irányba.
- Kapcsolja ki a mosogatógépet a **"BE/KI"** gomb lenyomásával 3 másodpercig, így megerősíti az új beállítást.

A riasztás ismételt bekapcsolásához hajtsa végre ugyanazt a műveletsort.

A DEMO MÓD engedélyezése vagy letiltása (kizárólag üzletekben használatos)

Engedélyezés

A művelet megkezdése előtt MINDIG kapcsolja ki a mosogatógépet.

1. Nyissa ki az ajtót.
2. Kapcsolja be a készüléket a **BE/KI** gombbal.
3. Tartsa lenyomva együtt a **"Progr."** és a **"KÉSLELTETETT INDÍTÁS"**  gombokat 5 másodpercig.
4. A kijelzőn megjelenik a **"DEMO MÓD BE"** felirat.
5. Ha semmilyen gombot nem nyom meg 30 másodpercig, a Progr. kezdetét veszi, és mosogatási Progr. szimulációja látható.

A Progr./Opciók/KÉSLELTETETT INDÍTÁS opciók engedélyezettek, és ezen gombok megnyomásával szimulálható a termék működése mosogatás megkezdése nélkül.

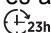
letiltása



FIGYELMEZTETÉS!

A telepítést követően, amennyiben a készülék helyesen üzemel, azonban a mosogatási ciklus nem veszi kezdetét a Start gomb megnyomását követően, előfordulhat, hogy a "Demo mód" letiltása elmaradt.

A művelet megkezdése előtt MINDIG kapcsolja ki a mosogatógépet.

1. Nyissa ki az ajtót.
2. Kapcsolja be a készüléket a **BE/KI** gombbal.
3. Tartsa lenyomva együtt a **"Progr."** és a **"KÉSLELTETETT INDÍTÁS"**  gombokat 5 másodpercig.
4. A kijelzőn megjelenik a **"DEMO MÓD KI"** üzenet.
5. Kapcsolja ki a készüléket.

16. TÁVVEZÉRLÉS (WI-FI)

A készülék **Wi-Fi** technológiával rendelkezik, amelynek köszönhetően a gép egy alkalmazás révén távvezérelhető.

A gép párosítása az alkalmazáshoz

- Töltse le a **Candy simply-FI** alkalmazást a készülékére.

A **Candy simply-FI** alkalmazás elérhető úgy Android, mint iOS alapú táblagépekhez és okostelefonokhoz.

A **Wi-Fi** funkciók összes részletének a felfedezéséhez böngésszen az alkalmazás menüjében **DEMO** módban.

- Győződjön meg arról, hogy a router be van kapcsolva, és okostelefonja/tabletje csatlakozik otthoni **Wi Fi** hálózatához.
- Kapcsolja be a **BLUETOOTH** funkciót okostelefonján/tabletjén (ha lehetséges).
- Nyissa meg az alkalmazást, hozzon létre felhasználói profilt, és állítsa be a készüléket a kijelzőn megjelenő utasításoknak megfelelően.
- Kapcsolja be a mosogatógépet a **BE/KI** gomb 3 másodpercig tartó lenyomásával, amikor az alkalmazás kéri.
- Nyomja meg a **"Progr. 3 másodperc Wi-Fi"** gombot 3 másodpercig, → ekkor a kijelzőn megjelenik a **"FELIRATKOZÁS"** üzenet, és a **"Wi-Fi"** jelzőlámpa kikapcsol.
- 60 másodpercen belül tartsa lenyomva a **"KÉSLELTETETT INDÍTÁS"** gombot 3 másodpercig, és megjelenik a **"KÖNNYŰ"** üzenet a képernyőn 5 percig, a **Wi-Fi** jelzőfény lassan villogni kezd 3 alkalommal, aztán kikapcsol 2 másodpercre.
- Adja meg az otthoni Wi-Fi hálózatához tartozó jelszavát az alkalmazásban, és fejezze be a műveletet.

A készülék felvétele sikeres

- A kijelzőn megjelenik a **"CSATLAKOZOTT"** üzenet egyszer, majd ezt követően megjelenik a **"TÁVVEZÉRLÉS"** üzenet, és a **"Wi-Fi"** jelzőlámpa folyamatos világításba kezd.
- Most már felügyelheti a készüléket az alkalmazásból.

A készülék felvétele sikertelen

Ha a hálózathoz való csatlakozáskor hiba jelentkezik (vagy nem sikerül 5 percen belül):

- A kijelzőn megjelenik az **"ÚJRAPRÓBÁLKOZÁS"** üzenet.
- A gép csatlakoztatása nem történik meg.
- Ismétlje meg a csatlakozási kísérletet az alkalmazásból.

További információkért tanulmányozza a géphez mellékelte **"Alkalmazás beállítása - Gyorsútmutatót"**, mely az alábbi **linken** is elérhető: **go.candy-group.com/bm-dw**

WiFi helyreállítása

Ismétlje meg a beállítás folyamatát, amennyiben probléma lépne fel, vagy ha otthoni router jelszava módosításra került.

TÁVVEZÉRLÉS ENGEDÉLYEZÉSE

Amennyiben a gépet távvezérléssel szeretné használni:

- Töltse fel a mosogatógépet, töltsön bele tisztítószert, és zárja az ajtaját.
- Kapcsolja be a mosogatógépet.
- Nyomja meg a **"Progr. 3 másodperc Wi-Fi"** gombot 3 másodpercig. → A kijelzőn megjelenik a **"TÁVVEZÉRLÉS"** üzenet.
- Most már felügyelheti a készüléket az alkalmazásból.

TÁVVEZÉRLÉS TILTÁSA

- A távvezérlésből való kilépéshez nyomja meg a **"Progr. 3 másodperc Wi-Fi"** gombot ismét 3 másodpercig.
- **Ha nincs folyamatban lévő ciklus:**
 - A **Wi-Fi** jelzőlámpa lassú villogásba kezd, és a kijelzőn megjelenik a **"TÁVVEZÉRLÉS KI"** üzenet.
- **Folyamatban lévő ciklus esetén:**
 - A **Wi-Fi** jelzőlámpa lassú villogásba kezd, és a kijelzőn megjelenik a **"TÁVVEZÉRLÉS KI"** üzenet.
 - A kijelzőn megjelenik a **"NYITOTT AJTÓ"** üzenet.
 - A ciklus az alkalmazásról történő vezérlés nélkül fejeződik be.

Távvezérlésből történő egyéb kilépési mód.













- **Tartsa lenyomva az "Indítás/ Megszakítás" gombot 3 másodpercig**
Ha ciklus folyamatban van, a készülék ezt leállítja, és a készülék kilép **TÁVVEZÉRLÉS** módból. A **"Wi-Fi"** jelzőlámpa lassú villogásba kezd. Ekkor új mosogatási ciklust állíthat be a vezérlőpultról.
- **Tartsa lenyomva a "BE/KI" gombot 3 másodpercig (vagy kikapcsolás)**
Ha ciklus folyamatban van, a készülék ezt szünetelteti, és a készülék kilép **TÁVVEZÉRLÉS** módból. Bekapcsolást követően a **"Wi-Fi"** jelzőlámpa lassú villogásba kezd, és az adott ciklus a megszakítás szakaszától folytatódik.

Az ajtó nyitásával leállítja a **TÁVVEZÉRLÉS** funkciót. Az alkalmazásból való vezérlés folytatásához csukja be az ajtót.

"Wi-Fi" jelzőlámpa



















- A termék az otthoni Wi-Fi hálózathoz való csatlakozási állapotáról tájékoztat. A lehetőségek:
 - **LASSÚ VILLOGÁS:** távvezérlés letiltva.
 - **GYORS VILLOGÁS 3 MÁSODPERCIG, MAJD KIKAPCSOLÁS:** a készülék nem tud csatlakozni az otthoni Wi-Fi hálózathoz, vagy még nem került sor a párosítására az alkalmazáshoz.
 - **LASSÚ VILLOGÁS 3 ALKALOMMAL, MAJD KIKAPCSOLÁS 2 MÁSODPERCIG:** az alkalmazáshoz való csatlakozási eljárás folyamatban.

17. PROGRAM JELMAGYARÁZAT

Program			Leírás
P1		ECO	Program átlagosan szennyezett edényekhez (az adott edényfajta esetében a leghatékonyabb programnak tekinthető a kombinált energia- és vízfogyasztás szempontjából). EN 50242 szabvány szerinti program.
P2		INTENZÍV	Naponta egyszer - erősen szennyezett edényekhez és a nap folyamán félretett edények mosogatásához
P3		UNIVERZÁLIS	Naponta egyszer - átlagosan szennyezett edényekhez és a nap folyamán félretett edények mosogatásához.
P4		ZOOM 39'	A osztályú , mosogatást és szárítást tartalmazó gyors mosogatási ciklus. *Maximum 8 személyes terítékek elmosogatására szolgál.
P5		GYORS 24'	Az étkezés után azonnal elmosogatandó edények gyors mosogatása. Betölthető 6 személyre szóló adag.
P6		ELOMOSAS	Rövid hideg előmosás olyan edényekhez, amelyeket a mosogatógépből tárol addig, amíg nem áll össze egy teljes adag.
P7		FERTOTLENITES	Antibakteriális ciklus (akár erősen szennyezett) edények, bébiüvegek stb. mosogatásához és sterilizálásához.
P8		INTENZÍV GYORS	Erősen szennyezett edények gyors elmosogatásához.
P9		UNIVERZÁLIS PLUSZ	Mindennapi mosogathoz. A két utolsó öblítés magas szintű higiéniát és tisztaságot biztosít.
P10		AUTO NAPI MOSÁS	Gyors ciklus „normál” szennyezettségű edényekhez, gyakori mosogathoz és normál edényterheléshez készült. A programot optimizálja egy intelligens érzékelő, amely az aktuális edényterheléshez igazítja a mosogatási paramétereket
P11		ECO PLUSZ	Közepes hőmérsékletű program átlagosan szennyezett lábosok és edények enzimentartalmú mosogatószerekkel történő elmosogatásához.
P12		KIMELO	Finom cserép- és üvegedények mosogatásához. Kevésbé szennyezett edényekhez, a lábosok kivételével.

Mosogathás előmosással

Az előmosást is tartalmazó mosogatóprogramoknál célszerű még egy adag mosogatószert közvetlenül a gépbe tölteni (max. 10 g).

Program								Opciók		
			Előmosogatási tisztítószert	"IMPULSE" programok	"PERFECT RAPID ZONE " aktív	Mosogatási hőmérséklet (°C)	Átlagos mosogatási idő ¹ (perc)	"SMART DOOR" gomb	"FEL TOLTET" gomb	"TABS" gomb
P1		ECO	●	■	-	45	205	IGEN	IGEN	IGEN
P2		INTENZÍV	●	■	-	75	130	IGEN	IGEN	IGEN
P3		UNIVERZÁLIS	-	■		60	120	IGEN	IGEN	IGEN
P4		ZOOM 39'	-	-		60	39	N/A	N/A	IGEN
P5		GYORS 24'	-	-		50	24	N/A	N/A	IGEN
P6		ELOMOSAS	-	-	-	-	5	N/A	N/A	
P7		FERTOTLENITES	●	-		75	140	IGEN	N/A	IGEN
P8		INTENZÍV GYORS	●	■	-	65	85	IGEN	IGEN	IGEN
P9		UNIVERZÁLIS PLUSZ	-	-		70	125	IGEN	N/A	IGEN
P10		AUTO NAPI MOSÁS	-	■	-	55 - 65	75 - 95	IGEN	IGEN	IGEN
P11		ECO PLUSZ	-	-		55	190	IGEN	N/A	IGEN
P12		KIMELO	-	■	-	45	85	IGEN	IGEN	IGEN

● = Előmosogatáya tisztítószer

■ = "IMPULSE" programok

H = Programok aktív "PERFECT RAPID ZONE" opcióval

N/A = AZ OPCIO NEM ELÉRHETŐ

1) Hideg vízzel (15 °C) - Tolerancia: ±10%

Forró víz használata esetén a program végéig fennmaradó időt a gép automatikusan frissíti a program működése közben.

Laboratóriumban mért értékek az EN 50242 európai szabvány előírásai szerint (az értékek a használati körülmények függvényében eltérhetnek).

HU

18. VÍZKÖMMENTESÍTŐ EGYSÉG

A vízellátás forrásának a függvényében a víz különböző mennyiségben tartalmaz mészcseppkőképző és ásványi anyagokat, amelyek az edényeken fehér foltok és nyomok formájában maradnak meg. Minél magasabb mértékben tartalmazza a víz ezeket az ásványi anyagokat, annál keményebb a víz. A mosogatógép vízkömentesítő egységgel rendelkezik, amelyik egy különleges regeneráló só segítségével lágyított vizet biztosít az edények elmosogatásához. A vízkeménység vonatkozásában tájékozódhat a helyi vízműveknél.

A vízkömentesítő működésének a szabályozása

A vízkömentesítő egység maximum 90 °fH (francia vízkeménységi fok) vagy 50 °dH (német vízkeménységi fok) keménységű víz kezelésére képes 8 beállítás révén.

A beállítások az alábbi táblázatban láthatók és a kezelt vízkeménységi szintre értendők.

Szint	Vízkeménység		Regeneráló só használata	Vízkömentesítő beállítása
	°fH (francia vízkeménységi fok)	°dH (német vízkeménységi fok)		
0	0-5	0-3	NEM	S0
1	6-10	4-6	IGEN	S1
2	11-20	7-11	IGEN	S2
3	21-30	12-16	IGEN	S3
4*	31-40	17-22	IGEN	S4
5	41-50	23-27	IGEN	S5
6	51-60	28-33	IGEN	S6
7	61-90	34-50	IGEN	S7

* A vízkömentesítő egység gyári alapbeállítása 4-es szint (S4), mivel ez megfelel a felhasználói követelmények többségének.

A vízkömentesítő egység beállítását a vízkeménység függvényében módosítsa az alábbiak szerint:

A művelet megkezdése előtt MINDIG kapcsolja ki a mosogatógépet.

1. Kapcsolja be a mosogatógépet, ehhez tartsa lenyomva a **"BE/KI"** gombot körülbelül 3 másodpercig.
2. Tartsa lenyomva a **"Progr."** és **"BE/KI"** gombokat megközelítőleg 5 másodpercig.
3. A kijelzőn megjelenik a **"BEÁLLÍTÁSOK"** üzenet, illetve világít a **"OPCIÓK"** és **"TABS"** gomb.
4. Nyomja meg a **"Progr."** gombot, amíg ki nem választja a **"VÍZKÖMMENTESÍTŐ S4"** opciót (S4 gyári szint).
5. A paraméter beállításához nyomja meg a **"SMART DOOR/EXPRESS"** (S7 → S0) és **"TABS"** (S0 → S7) gombokat az előzetesen beállított szint növeléséhez vagy csökkentéséhez.
6. Kapcsolja ki a mosogatógépet a **"BE/KI"** gomb 3 másodpercig való lenyomásával, így megerősíti az új beállítást.

A vízlágyító beállítás ismételt módosításához kövesse ugyanazt az eljárást.



FIGYELMEZTETÉS

Amennyiben nem tudja befejezni a műveletet, kapcsolja ki a mosogatógépet a **"BE/KI"** gomb megnyomásával, majd kezdje előlről a műveletet (1. LÉPÉS).

19. HIBAEELHÁRÍTÁS ÉS GARANCIA


Ha úgy véli, hogy a mosogatógép nem üzemel megfelelően, tekintse át az alábbi gyors útmutatót, amely tartalmaz néhány gyakorlati ötletet a leggyakoribb problémák megoldására. **Amennyiben a hiba nem szűnik meg vagy ismét felmerül, vegye fel a kapcsolatot a műszaki támogató központtal.**

HIBAJELENTÉSEK

HU

- **Kijelzővel szerelt modellek:** a hibákról egy „E” betű és egy szám (pl. Hiba 2 = E2) és egy rövid hangjelzés tájékoztat.
- **Kijelző nélküli modellek:** a hibát az jelzi, hogy minden LED-jelző annyiszor villan fel, amennyi a hibakód, amit 5 másodperces szünet követ (például: Hiba 2 = két felvillanás – 5 másodperc szünet – két felvillanás – stb.).

Csak kijelzővel szerelt modellek

Megjelenített hiba	Jelentés és megoldások
 "ELLENŐRIZZE A VIZET" rövid hangjelzéssel (csak bizonyos modellek esetében). E2 (kijelzős egységek) rövid hangjelzéssel	A mosogatógép nem telítődik vízzel Bizonyosodjon meg a vízellátás nyitott állapotáról. Bizonyosodjon meg arról, hogy a vízellátó tömlő nincs megtörve vagy összenyomva. Bizonyosodjon meg arról, hogy a leeresztővezeték megfelelő magasságban található (lásd a telepítés részt).
	Zárja el a vízellátást, csavarja le a vízellátó tömlőt a mosogatógép hátoldalánál, majd ellenőrizze, hogy a „homokszűrő” nincs eltömődve.
	A mosogatógép nem ereszt le a vizet Bizonyosodjon meg arról, hogy a leeresztővezeték nincs elhajolva, beszorulva vagy elzárva, és hogy a szűrő nincs eltömődve. Bizonyosodjon meg arról, hogy a zsírfogó nincs eltömődve.
E3 (kijelzős egységek) rövid hangjelzéssel	Vízszivárgás Bizonyosodjon meg arról, hogy a leeresztővezeték nincs elhajolva, beszorulva vagy elzárva, és hogy a szűrő nincs eltömődve. Bizonyosodjon meg arról, hogy a zsírfogó nincs eltömődve.
	A vízfűtőelem nem működik megfelelően vagy a szűrőlemez eltömődött Tisztítsa meg a szűrőlemezt.
Egyéb kódok (kijelzős egységek)	Kapcsolja ki a Mosogatógép, húzza ki a kábelt a hálózati aljzatból, és várjon egy percet. Kapcsolja be a Mosogatógép és indítson be egy programot. Ha a hiba továbbra is fennáll, vegye fel közvetlenül a kapcsolatot a hivatalos Ügyfélszolgálatl.

Csak kijelző nélküli modellek

Amennyiben meghibásodások vagy hibák észlelhetők program működése közben, a kiválasztott ciklusnak megfelelő jelzőfény gyors villogásba kezd, illetve szakaszos hangjelzés lesz hallható. Ebben az esetben kapcsolja ki a mosogatógépet a „BE/KI” gomb megnyomásával.

Miután ellenőrizte, hogy a vízellátás nyitott állapotban található, hogy a leeresztővezeték nincs meghajolva, és hogy a zsírfogó vagy szűrők nincsenek eltömődve, állítsa be ismét a kiválasztott programot.

Ha a hiba nem szűnik meg, vegye fel a kapcsolatot a műszaki támogató központtal.

A mosogatógép túlfolyó védőeszközzel rendelkezik, így hiba esetén a felesleges vízmennyiség automatikusan távozik a gépből.



FIGYELMEZTETÉS

A túlfolyó védőeszköz helyes működésének a biztosítása érdekében javasoljuk, hogy működés közben nem mozgassa vagy döntse meg a mosogatógépet. Amennyiben a mosogatógép mozgatása vagy megdöntése elkerülhetetlen, várja meg, amíg a mosogatási ciklus befejeződött, és hogy a készülékből az összes víz távozzon.

Egyéb hibák

HIBA	OK	MEGOLDÁS
1. Egyik program sem működik	A dugaszt nem csatlakoztatta a fali aljzathoz	Csatlakoztassa az elektromos dugaszt
	Nem nyomta meg a O/I gombot	Nyomja meg a gombot
	Nyitott ajtó	Csukja be az ajtót
	Hiba az elektromos szolgáltatónál	Ellenőrizze
2. A mosogatógép nem telítődik vízzel	Lásd az 1. pontot	Ellenőrizze
	A vízcsap elzárt állapotban van	Nyissa a vízcsapot
	A vízellátó tömlő meghajlott	Szüntesse meg a tömlő meghajlásait
	A vízellátó tömlő szűrője eltömődött	Tisztítsa meg a tömlő végén található szűrőt
3. A mosogatógép nem üríti le a vizet	A szűrő elszennyeződött	Tisztítsa meg a szűrőt
	A leeresztővezeték meghajlott	Szüntesse meg a vezeték meghajlásait
	A leeresztővezeték hosszabbítóelemét nem csatlakoztatta helyesen	Kövesse figyelmesen a leeresztővezeték csatlakoztatására vonatkozó utasításokat
	A falon lévő kimeneti csatlakozás lefelé mutat, nem pedig felfelé	Hívjon szakképzett technikust
4. A mosogatógépből folyamatosan távozik a víz	A leeresztővezeték túl alacsonyan található	Emelje a leeresztővezeték legalább 40 cm-rel a padlószint fölé

HIBA	OK	MEGOLDÁS
5. Nem hallatszik a permetezőkarok forgása	Túlzott mennyiségű tisztítószer	Csökkentse a tisztítószer mennyiségét. Használjon megfelelő tisztítószert
	Egyes tárgyak akadályozzák a karok elforgását	Ellenőrizze
	A szűrőlemez és a szűrő nagyon szennyezett	Tisztítsa meg a szűrőlemezt és a szűrőt
6. Kijelzők nélküli elektronikus készülékek esetén: egy vagy több jelzőfény gyorsan villog	A vízellátó csap le van zárva	Kapcsolja ki a készüléket Engedje meg a csapot Állítsa be ismét a ciklust
7. Az edények csak részlegesen lettek elmosva	Lásd az 5. pontot	Ellenőrizze
	A serpenyők alját nem mosta el jól a gép	Ráégett ételmaradékok esetében a mosogatógépbe helyezés előtt áztassa be a serpenyőket
	A serpenyők szélét nem mosta el jól a gép	Helyezze át a serpenyőket
	A permetezőkarok mozgása nem teljes	Távolítsa el a permetezőkarokat a gyűrűs anyák óramutató járásának megfelelő irányba való elcsavarással, majd mossa el a karokat folyó víz alatt
	Az edényeket nem megfelelően helyezte el a gépben	Ne tegye az edényeket egymáshoz képest túl közel
	A leeresztővezeték vége vízben található	A leeresztővezeték vége nem érintkezhet a kimenő vízárammal
	Helytelen mennyiségű tisztítószert adagolt a gépbe, vagy a tisztítószer régi és megkeményedett	Növelje az adagot az edények szennyezettségi mértékének a függvényében, vagy használjon eltérő tisztítószert
	A sótartó kupakját nem zárta le megfelelően A mosogatóprogram nem elég alapos	Szorítsa meg rendesen Válasszon hatékonyabb programot
8. A tisztítószer nem oldódott fel vagy részlegesen oldódott fel	Az evőeszközök, edények, serpenyők stb. meggátolják a tisztítószeradagoló nyitását	Úgy rendezze az edényeket, hogy azok ne gátolják az adagoló működését
9. Fehér foltok láthatók az edényeken	A hálózati víz túl kemény	Ellenőrizze a só és az öblítőszer szintjét, és állítsa be. Ha a hiba továbbra is fennáll, vegye fel a kapcsolatot a műszaki támogató központtal.
10. Zaj hallható mosogatók közben	Az edények egymáshoz ütődnek	Ellenőrizze ismét az edények elhelyezkedését a kosárban
	A forgó karok hozzáütődnek az edényekhez	Ellenőrizze ismét az edények elhelyezkedését a kosárban

HIBA	OK	MEGOLDÁS
11. Az edények nem száradnak meg teljesen	Elégtelen légáramlat	Hagyja a mosogatógép ajtaját kissé nyitva a mosogatóprogram lejárta után, hogy az edények természetes módon megszáradhassanak
	Öblítőszer hiány	Töltse fel az öblítőszer adagolót

JÓL JEGYEZZE MEG: Amennyiben a fenti helyzetek bármelyike rossz mosogatási teljesítményt vagy elégtelen öblítést eredményez, javasoljuk, hogy az edényekről kézzel távolítsa el a megmaradt szennyeződést, mivel a végső szárítási ciklus megkeményíti a szennyeződést, így az nehezen távolítható el újabb gépi mosogatással.

Amennyiben a meghibásodás továbbra is tapasztalható, vegye fel a kapcsolatot a műszaki támogató központtal megemlítve a mosogatógép modellt. Erre vonatkozó információt a mosogatógép ajtajának belső fenti részén találhat, illetve a jótállási jegyen. Ennek az adatnak köszönhetően gyorsabban, hatékonyabban elhárítható az észlelt probléma.

Támogatás és jótállás

A termék a törvényi előírások szerint jótállás tárgyát képezi, ezen jótállás feltételeit pedig a termékhez mellékelte jótállási jegyen található feltételek taglalják. Ezt a jegyet tegye el, és szükség szerint mutassa meg egy hivatalos műszaki támogató központ munkatársának a vásárlási bizonylattal együtt. A jótállási feltételeket megtalálhatja a webhelyünkön is.

Támogatás ügyében töltse ki az online űrlapot, vagy vegye fel a kapcsolatot velünk a webhelyünk támogatási oldalán található telefonszámon.

A gyártó nem vállal felelősséget a kézikönyvben felmerülő nyomtatási hibákért. Továbbá a gyártó fenntartja a jogot a termékek bármilyen, szükségesnek ítélt módosítására, amennyiben ezen módosítások nem érintik a termék alapvető jellemzőit.

20. KÖRNYEZETI FELTÉTELEK



A készülék jelölése megfelel az elektromos és az elektronikus berendezések hulladékairól szóló 2012/19/EU európai irányelvnek (WEEE).

Az elektromos és az elektronikus berendezések hulladékai (a környezetre kedvezőtlen következményekkel járó) szennyezőanyagokat és (újrafelhasználható) alapösszetevőket tartalmaznak. A szennyezőanyagok eltávolítása és megfelelő ártalmatlanítása, valamint az újrahasznosítható anyagok visszanyerése érdekében különleges kezelésben kell részesíteni az elektromos és az elektronikus berendezések hulladékait.

Az emberek fontos szerepet játszhatnak annak biztosításában, hogy az elektromos és az elektronikus berendezések hulladékai ne váljanak környezeti problémává. Nagyon fontos néhány alapvető szabály betartása:

- Az elektromos és az elektronikus berendezések hulladékai nem kezelhetők háztartási hulladékként.
- Az elektromos és az elektronikus berendezések hulladékait az önkormányzat vagy az arra kijelölt vállalatok kezelésében álló megfelelő gyűjtőhelyeken kell leadni. Sok országban az elektromos és az elektronikus berendezések nagyméretű hulladékait a lakásokból és az otthonokból is begyűjtik.

Számos országban új készülék vásárlása esetén a régit visszaadhatjuk a kiskereskedőnek, akinek egyedileg kell azt díjmentesen átvennie mindaddig, amíg a berendezés típusa és funkciója azonos a leszállított berendezés típusával és funkciójával.

Vă mulțumim că ați ales mașina de spălat vase **Candy**. Suntem încrezători că vă va asista în mod fidel la spălarea zilnică a vaselor dvs. în deplină siguranță.

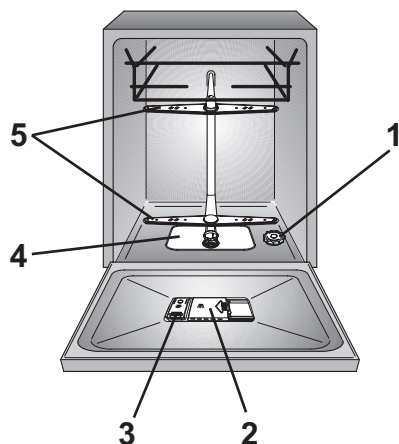
Citiți cu atenție acest manual pentru utilizarea corectă și sigură și pentru sfaturi utile privind întreținerea eficientă.



Utilizați mașina de spălat vase numai după ce citiți cu atenție aceste instrucțiuni. Vă recomandăm să țineți întotdeauna acest manual la îndemână și în bună condiție pentru orice proprietar viitor.

Vă rugăm să verificați dacă aparatul este furnizat cu acest manual de instrucțiuni, certificat de garanție, adresă a centrului de service și etichetă de eficiență energetică. Fiecare produs este identificat de un cod unic din 16 cifre, denumit și „număr serial”, imprimat pe certificat de garanție sau pe placa de serie din interiorul ușii, pe partea dreaptă superioară. Acest cod este un fel de card de identitate specific produsului pe care trebuie să-l utilizați pentru a înregistra produsul sau dacă trebuie să contactați Centrul de asistență tehnică.

Fig. A



Cuprins

1. **REGULI GENERALE PRIVIND SIGURANȚA**
 2. **ALIMENTAREA CU APĂ**
 3. **ÎNCĂRCAREA CU SARE**
 4. **AJUSTAREA COȘULUI SUPERIOR (NUMAI PENTRU ANUMITE MODELE)**
 5. **AJUSTAREA VASELOR**
 6. **INFORMAȚII PENTRU LABORATOARELE DE TESTARE**
 7. **ÎNCĂRCAREA DETERGENTULUI**
 8. **TIPURI DE DETERGENT**
 9. **ÎNCĂRCAREA MIJLOACELOR DE CLĂTIRE**
 10. **CURĂȚAREA FILTRELOR**
 11. **SUGESTII PRACTICE**
 12. **ÎNGRIJIRE ȘI CURĂȚARE**
 13. **DESCRIEREA PANOULUI DE COMENZI**
 14. **DATE TEHNICE**
 15. **SELECTAREA PROGRAMULUI ȘI OPȚIUNI SPECIALE**
 16. **CONTROL LA DISTANȚĂ (Wi-Fi)**
 17. **LEGENDĂ PROGRAM**
 18. **UNITATEA DE DEDURIZARE A APEI**
 19. **PROBLEME TEHNICE SI GARANȚIE**
 20. **CONDIȚII AMBIENTALE**
- A. PARAMETRI WIRELESS (PAG.157)**

1. REGULI GENERALE PRIVIND SIGURANȚA

● Acest aparat este destinat utilizării casnice și în mod similar aparatelor, cum ar fi:

- Zonele de bucătărie pentru personal din magazine, birouri și alte medii de lucru;
- Ferme;
- De către clienții din hoteluri, moteluri și alte tipuri de medii rezidențiale;
- Medii din pensiuni.

O utilizare diferită a acestui aparat de mediile casnice sau pentru funcții de menaj tipice, cum ar fi utilizarea comercială de către utilizatori experți sau instruiți, este exclusă chiar și în aplicațiile de mai sus. Dacă aparatul este utilizat într-o manieră inconsecventă cu cele de mai sus, aceasta poate reduce durata de viață a aparatului și anula garanția producătorului.

Orice deteriorări aduse aparatului sau alte deteriorări sau pierderi rezultate în urma utilizării inconsecvente cu utilizarea domestică sau casnică (chiar dacă este amplasat într-un mediu domestic sau casnic) nu vor fi acceptate de către producător în cea mai completă măsură permisă prin lege.

● Acest aparat poate fi utilizat de copiii cu vârsta de minim 8 ani și persoanele cu capacități

fizice, senzoriale sau mentale reduse sau cu o lipsă de experiență și cunoștințe, cu condiția ca acestea să fie supravegheate sau instruite în ceea ce privește utilizarea aparatului într-o manieră sigură și să înțeleagă pericolele implicate. Copiii nu se vor juca cu mașina de spălat vase. Curățarea și întreținerea de către utilizator nu vor fi efectuate de copii fără supraveghere.

● Copiii trebuie supravegheați pentru a vă asigura că nu se joacă cu aparatul.

● Copiii cu vârsta de maxim 3 ani trebuie feriți, cu excepția situațiilor în care sunt supravegheați permanent.

● Dacă cablul de alimentare este deteriorat, acesta trebuie înlocuit de către producător, agentul său de service sau persoane cu calificări similare pentru a evita pericolele. Vă recomandăm să utilizați o componentă originală care poate fi solicitată de la Centrul de asistență tehnică.

● Utilizați numai seturile de furtunuri furnizate împreună cu aparatul pentru conectarea la alimentarea cu apă (nu reutilizați seturi de furtunuri vechi).

- Presiunea apei trebuie să fie între 0,08 MPa și 0,8 MPa.
- Asigurați-vă că covoarele sau carpetele nu obstrucționează baza sau orice parte a fantelor de aerisire.
- După instalare, aparatul trebuie poziționat, astfel încât ștecărul să fie accesibil.
- Asigurați-vă că sistemul electric este împământat și că este conform cu toată legislația în vigoare, și că priza este compatibilă cu ștecărul aparatului.

Producătorul refuză întreaga răspundere pentru toate daunelor aduse persoanelor sau proprietăților datorate neîmpământării aparatului.




AVERTISMENT

Cuțitele și alte ustensile cu vârful ascuțite trebuie încărcate în coș cu vârful în jos sau amplasate în poziție orizontală.

- Nu lăsați ușa deschisă în poziție orizontală, pentru a evita potențialele pericole (de ex., împiedicarea).
- În general, nu se recomandă utilizarea adaptoarelor, a conectorilor multipli și/sau a cablurilor de extensie.
- Înainte de a curăța sau întreține mașina de spălat, deconectați aparatul și opriți alimentarea cu apă.
- Pentru informații suplimentare despre produs sau pentru a consulta fișa de date tehnice, vă rugăm să consultați pagina web a producătorului.
- Nu trageți de cablul de alimentare sau de aparat pentru a deconecta mașina.
- Nu lăsați aparatul expus la elementele naturii (ploaie, soare etc.).
- Conexiuni electrice și instrucțiuni de siguranță.
- Sprijinirea de sau așezarea pe ușa deschisă a mașinii de spălat poate cauza răsturnarea acesteia.
- Detaliile tehnice (tensiunea de alimentare și curentul de intrare) sunt indicate pe placa de cote nominale a produsului.

- Mașina de spălat vase este concepută pentru ustensile de bucătărie normale. Obiectele care au fost contaminate cu benzină, vopsea, urme de oțel sau fier, substanțe chimice corozive, acizi sau alcaloizi nu trebuie spălate în mașina de spălat vase.

Prin marcarea  acestui produs, confirmăm, sub propria noastră responsabilitate, conformitatea deplină a acestui produs cu toate cerințele de siguranță, de sănătate și de mediu relevante în temeiul prevăzute de legislația europeană.

Instalare

- Dacă în casă este instalat un dispozitiv de dedurizare a apei, nu trebuie să adăugați sare la dedurizatorul de apă.

- Scoateți toate elementele ambalajului.



AVERTISMENT

Păstrați materialele ambalajului departe de copii.

- Dacă aparatul nu mai funcționează sau se oprește din funcționarea normală, opriți-l, opriți alimentarea cu apă și nu acționați asupra lui. Lucrările de reparații pot fi efectuate numai de Centrul de asistență tehnică și trebuie folosite numai piese de rezervă originale. Neresușita de a respecta aceste instrucțiuni pot pune în pericol siguranța aparatului.

- Nu instalați sau utilizați mașina de spălat vase dacă este deteriorată.

- Respectați instrucțiunile furnizate împreună cu produsul.

- Dacă trebuie să mutați mașina după ce scoateți ambalajul, nu încercați să o ridicați de fund partea inferioară a ușii. Deschideți ușa ușor și ridicați mașina ținând de partea superioară.

2. ALIMENTAREA CU APĂ

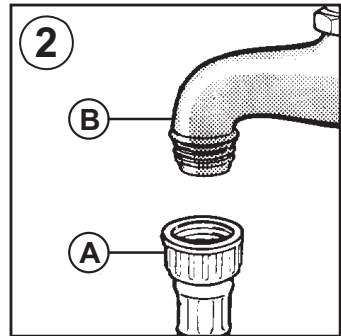
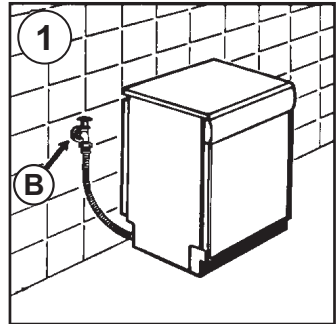
Aparatul trebuie sa fie conectat la sursa de alimentare cu apa cu ajutorul noului set de furtunuri. Nu utilizati setul vechi de furtunuri.

- Furtunul de admisie sau cel de evacuare pot fi directionate catre stanga sau catre dreapta.

Masina de spalat poate fi conectata fie la apa rece fie la apa calda atat timp cat aceasta nu este mai calda de 60°C.

- Presiunea apei trebuie sa fie cuprinsa intre 0,08 MPa si 0,8 MPa.
- Furtunul de admisie trebuie sa fie conectat la un robinet astfel incat alimentarea cu apa sa poata fi intrerupta atunci cand masina de spalat vase nu este utilizata (**Fig. 1B**).
- Masina de spalat vase este prevazuta cu un filet de "3/4" (**Fig. 2**).
- Conectati furtunul de admisie "A" la robinetul "B" cu ajutorul unui atasament de 3/4" si asigurati-va de faptul ca este bine infiletat.
- Daca este nevoie, furtunul de admisie poate fi prelungit cu pana la 2,5 m. Furtunul este disponibil la centrele de service autorizate.

- Daca masina de spalat vase este conectata la o conducta noua, sau la conducte ce nu au fost utilizate o perioada indelungata de timp, lasati sa curga apa prin acestea inainte de a le conecta la furtunul de admisie. In acest fel, toate depozitele de rugina si nisip nu vor infunda filtrul de admisie.



Dispozitive hidraulice de siguranță

Toate mașinile de spălat vase sunt dotate cu un dispozitiv de siguranță a debitului în exces care, în cazul în care apa depășește nivelurile normale datorită funcționării greșite, blochează automat debitul de apă și/sau drenează cantitățile în exces.

UNELE MODELE pot include una sau mai multe dintre următoarele opțiuni:

● BLOCAREA APEI (fig. 3)

Sistemul de blocare a apei a fost conceput să îmbunătățească siguranța dispozitivului dvs. Sistemul previne inundarea care poate fi cauzată de o funcționare greșită a mașinii sau ca urmare a ruperii furtunurilor din cauciuc și, în special, a țevii de alimentare cu apă.

Cum funcționează

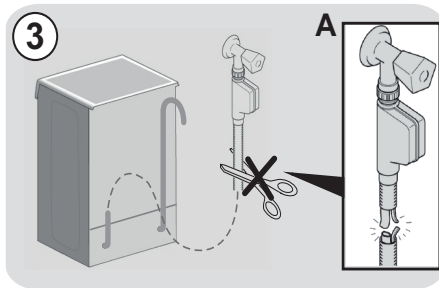
Un colector amplasat pe baza aparatului colectează orice posibile scurgeri de apă și operează un senzor care activează o supapă amplasată sub robinetul de apă și blochează orice debit de apă, chiar și cu robinetul complet deschis.

Dacă **caseta „A”**, care conține piese electrice, este deteriorată, scoateți ștecărul din priză imediat.

Pentru a garanta funcționarea perfectă a sistemului de siguranță, furtunul cu caseta „A” trebuie conectat la robinet conform ilustrației din **figura**.

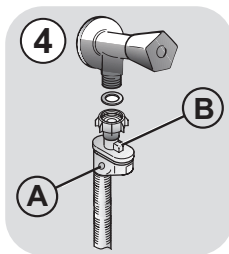
Furtunul de alimentare cu apă nu trebuie tăiat, deoarece conține piese funcționale. Dacă furtunul nu este suficient de lung pentru conectarea corectă, acesta trebuie înlocuit cu unul mai lung.

Furtunul poate fi obținut de la Centrul de asistență tehnică.



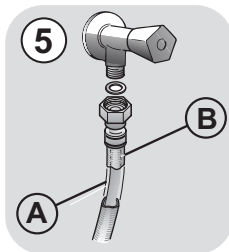
● AQUASTOP (fig. 4):

un dispozitiv situat pe tubul de alimentare care oprește debitul de apă dacă acesta se deteriorează; în acest caz, un marcaj roșu va apărea în fereastra „A”, iar tubul trebuie înlocuit. Pentru a deșuruba piulița, apăsați dispozitivul de blocare cu o singură cale „B”.



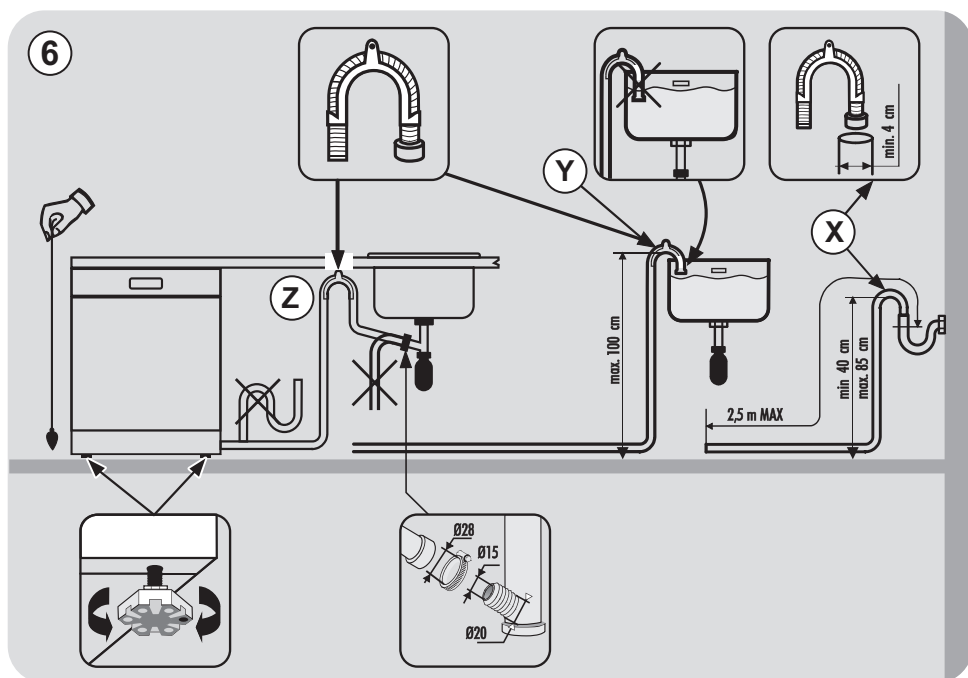
● AQUAPROTECT - TUB DE ALIMENTARE CU PROTECȚIE (fig. 5):

În cazul în care apare scurgerea apei din tubul intern principal „A”, teaca de siguranță transparentă „B” va conține apă pentru a permite finalizarea ciclului de spălare. La sfârșitul ciclului, contactați Centrul de asistență tehnică pentru a înlocui tubul de alimentare.



Conectarea furtunului de evacuare

- Furtunul de evacuare trebuie sa fie fixat intr-un suport asigurandu-va de faptul ca acesta nu este rasucit (**Fig. 6**).
- Acest suport trebuie sa se afle la cel puțin 40 cm de podea iar diametrul interior trebuie sa fie de cel puțin 4 cm.
- Este recomandabil sa instalati un dispozitiv pentru captarea mirosurilor (**Fig. 6X**).
- Daca este nevoie, furtunul de evacuare poate fi prelungit cu maxim 2,5 m si trebuie sa fie instalat la maxim 85 cm deasupra podelei. Puteti procura acest furtun de la un centru de service autorizat.
- Furtunul poate fi agatat de marginea chiuvetei inasa nu trebuie sa fie introdus in apa pentru a preveni patrunderea apei inapoi in masina de spalat (**Fig. 6Y**).
- Atunci cand instalati aparatul sub o suprafata de lucru, clema furtunului trebuie sa fie atasata de perete in cea mai ridicata pozitie sub suprafata de lucru (**Fig. 6Z**).
- Asigurati-va de faptul ca furtunurile de admisie si de evacuare nu sunt indoite.



3. ÎNCĂRCAREA CU SARE

(Fig. A "1")

- Aparitia unor urme albe pe vase este un indiciu ca trebuie sa reumpleti recipientul pentru sare de dedurizare.
- Pe partea inferioara a masinii de spalat exista un recipient pentru sarea utilizata la dedurizarea apei.
- Este important sa utilizati doat un tip de sare creat special pentru masina de spalat vase. Alte tipuri de sare contin mici particule insolubile ce dupa o perioada de timp va afecta performantele dispozitivului de dedurizare.
- Pentru a adauga sare, desurubati capacul recipientului de pe partea inferioara si umpleti-l.
- In timpul acestei operatiuni, va curge putina apa; continuati sa adaugati apa pana cand recipientul s-a umplut. Curatati filetul recipientului de sare si puneti capacul la loc.

Dupa completarea cu sare de dedurizare, trebuie sa efectuati un program de spalare complet sau un program de PRESPALARE.

- Dupa ce ati adaugat sarea, este recomandabil sa realizati un ciclu comlet de spalare sau un program de CLATIRE RECE. Distribuitorul de sare are o capacitate cuprinsa intre 1,5 si 1,8 kg si pentru o utilizare eficienta a aparatului acesta trebuie sa fie umplut din cand in cand in functie de regulile dispozitivul de dedurizare al apei.

**(Doar in cazul primei porniri)
Atunci cand aparatul este utilizat pentru prima oara, dupa ce ati umplut recipientul pentru sare, este nevoie sa adaug adaugati apa pana cand se umple complet.**



RO

4. AJUSTAREA COȘULUI SUPERIOR (NUMAI PENTRU ANUMITE MODELE)

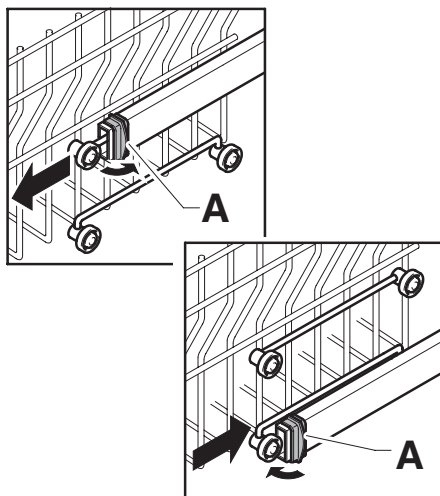
- Dacă se folosesc farfurii normale de 29 cm până la 32,5 cm, încărcați-le în coșul inferior după ce coșul superior a fost amplasat pe poziție, conform detaliilor de mai jos (conform modelului):

Tipul "A":

1. Întoarceți blocurile frontale "A" spre exterior;
2. Scoateți coșul și remontați-l în poziție superioară;
3. Repoziționați blocurile "A" pe poziția lor originală.

Vasele care sunt mai mari de 20 cm în diametru nu mai pot fi încărcate în coșul superior, iar suportii mobili nu pot fi utilizați atunci când coșul este în poziție superioară.

Tipul "A"



Tipul "B": (NUMAI LA MODELELE CU CLIC FACIL):

1. Scoateți coșul superior;
2. Țineți coșul de ambele părți și ridicați-l (fig. 1).

Vasele care sunt mai mari de 20 cm* în diametru nu mai pot fi încărcate în coșul superior, iar suportii mobili nu pot fi utilizați atunci când coșul este în poziție superioară.

* La modelele dotate cu un al treilea coș, vasele care măsoară mai mult de 14 cm în diametru nu mai pot fi încărcate în coșul superior.

AJUSTAREA COȘULUI ÎN POZIȚIE INFERIOARĂ:

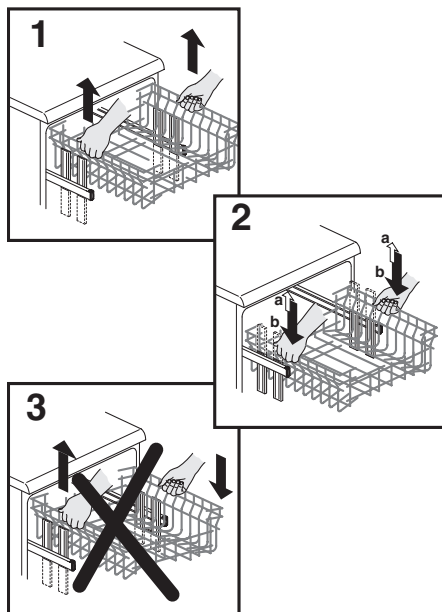
1. Țineți coșul de ambele părți și ridicați-l ușor (fig. 1);
2. apoi puneți-l ușor în poziția corectă (fig. 2).

N.B.: NU RIDICAȚI SAU COBORĂȚI NICIODATĂ COȘUL DOAR DE O SINGURĂ PARTE (fig. 3).

AVERTISMENT:

Vă recomandăm ajustarea coșului înainte de încărcarea vaselor.

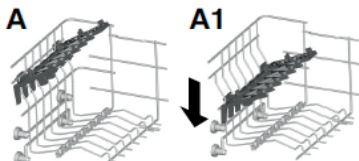
Tipul "B"



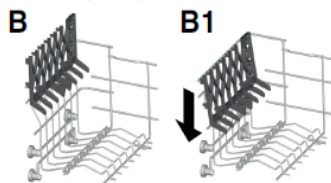
5. AJUSTAREA VASELOR

Utilizarea cosului superior

- Cosul superior este prevăzut cu rafturi mobile agățate de partile laterale ale cosului, care pot fi reglate în 4 poziții.
- În poziția cea mai coborâtă (**A-A1**) rafturile pot fi utilizate pentru obiecte cum ar fi: cesti de ceai și cafea, cutiute de bucatărie și polonice. De asemenea, paharele cu picior pot fi așezate în siguranță la capetele rafturilor.



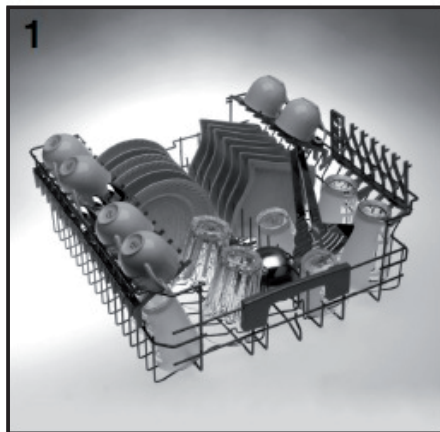
- Așezate în poziție verticală (**B-B1**), rafturile permit așezarea farfuriilor întinse și adânci, cu un diametru maxim de 19 cm. Farfuriile trebuie așezate vertical cu partea de jos către partea din spate a mașinii de spălat și cu spații între ele, pentru a permite circulația liberă a apei.



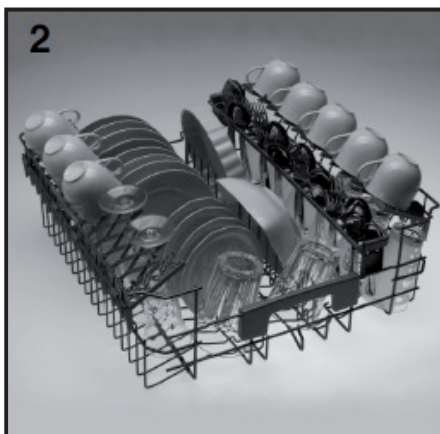
- Se recomandă așezarea platourilor mari puțin înclinată în față, pentru a putea fi introduse mai ușor în cosul mașinii de spălat vase.
- Cosul superior a fost realizat pentru a oferi o flexibilitate maximă în utilizare și pentru a putea așeza în acesta.

O încărcare zilnică standard este prezentată în **fig. 1** și **2**.

Cosul superior (fig. 1)



Cosul superior (fig. 2)



Utilizarea cosului inferior

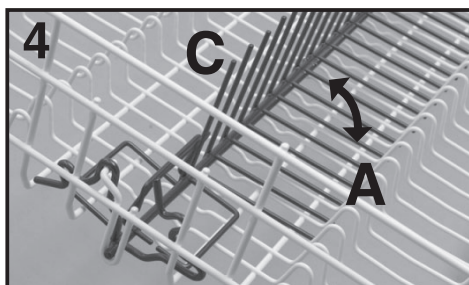
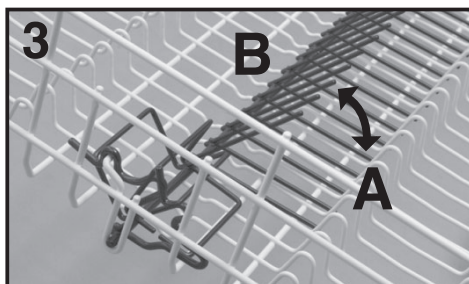
- Sosierele, vasele pentru cuptor, oalele, bolurile de salate, capacele, platourile, farfuriile întinse și adânci pot fi așezate în cosul inferior.
- Așezați tacâmurile în cosul din plastic pentru tacâmurile, cu mânerul orientat în sus și poziționați cosul de tacâmurile în cosul inferior (**fig. 6**), având grijă ca tacâmurile să nu blocheze rotirea bratelor de pulverizare.

● Cosul inferior este prevazut cu un raft central reglabil (fig. 3 si 4). Acesta permite o încărcatura mai stabila si optimizata, chiar daca dimensiunea si/sau forma vaselor nu sunt standard.

- **POZITIA "A"**: pentru încărcare standard, cu exceptia tigailor, bolurilor de salata si a altor vase asemanatoare.

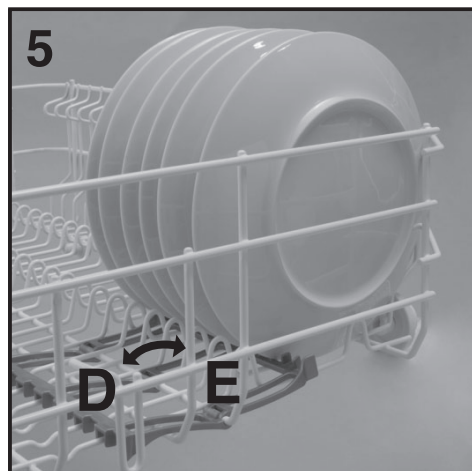
- **POZITIA "B"**: pentru vase care, chiar daca au dimensiuni standard, au forme particulare (boluri foarte adânci, vase patrate sau fara margini etc.).

- **POZITIA "C"**: pentru farfuriile mai mari decât cele întinse de dimensiuni medii si/sau cu forme care nu sunt standard (patrate, hexagonale, ovale, farfuriile de pizza etc.)



● Farfuriile mai mici (cele pentru desert, de exemplu) pot fi asezate în cosul inferior, asa cum se observa în figura 5, cu clapeta suportului orientata catre exterior ("E"). Pentru farfurii normale sau mai mari, clapeta trebuie sa fie în pozitia ("D").

Cosul superior (fig. 5)



AVERTISMENT

Daca farfuriile mici sunt asezate în cos si clapeta nu este pozitionata corect, farfuriile pot atinge bratele de pulverizare si împiedica rotirea acestora.

O încărcare zilnica standard este prezentata în fig. 6.

Cosul inferior (fig. 6)



Va rugam sa încarcati în mod corect masina de spalat vase, pentru a se asigura rezultate bune de spalare.

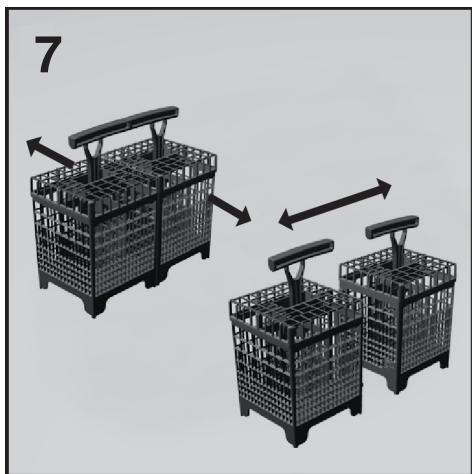
Cosul inferior este prevazut cu un dispozitiv de oprire de siguranta, pentru scoaterea sigura a acestuia, fiind foarte util în cazul în care este încarcat la maximum.

Pentru a adauga sare de dedurizare, pentru curatarea filtrelor si pentru efectuarea altor operatiuni de întretinere, este necesar sa scoateti cosul inferior.

Cosul pentru tacamuri (Fig. 7)

Cosul pentru tacamuri este alcatuit din doua parti divizibile care ofera o mai mare flexibilitate in utilizare.

Aceasta caracteristica permite o utilizare optima a spatiului pentru aranjarea vaselor. Partea superioara a cosului pentru tacamuri poate fi indepartat pentru realizarea diferitelor optiuni de incarcare.



Utilizarea celui de al treilea cos

● Cel de al treilea cos a fost realizat pentru a permite asezarea unor ustensile de mici dimensiuni sau obiecte plate si lungi. Prin eliminarea acestor obiecte din cosul

inferior, se obtine mai mult spatiu pentru asezarea obiectelor de dimensiuni mari, având astfel posibilitatea de a aseza în cosul inferior platouri si oale.

- În cel de al treilea cos pot fi asezate urmatoarele obiecte: cesti de cafea si farfurioare pentru garnituri, cupe pentru fructe sau deserturi de bucatarie, polonice si linguri mari, razatoare si accesorii pentru aparatele electrocasnice mici (ex. telurile de la mixer).



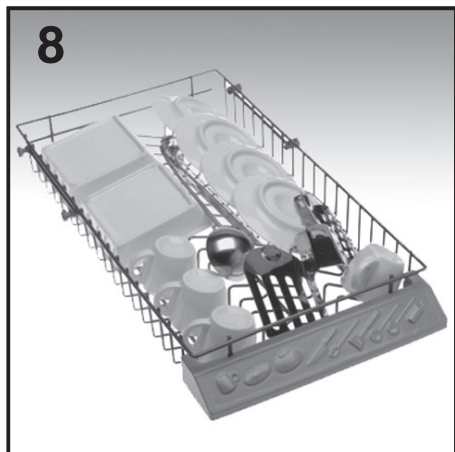
AVERTISMENT

Cel de al treilea cos NU este realizat pentru asezarea tacâmurilor. Lipsa rafturilor pentru fixarea tacâmurilor poate duce la caderea acestora în cosul inferior.

- Pentru a se obtine rezultate de spalare optime, se recomanda asezarea obiectelor cu partea din spate catre partea de sus a masinii de spalat (ex. farfuriile mici si bolurile).
- Cel de al treilea cos poate fi scos cu usurinta, prin scoaterea dispozitivelor de oprire din partea frontala a ghidajelor cosului.
- Cel de al treilea cos a fost realizat pentru a oferi mai multa flexibilitate în utilizare. Ca urmare a compartimentarii acestuia în trei sectiuni înclinata si absentei rafturilor, poate fi utilizat pentru încarcarea vaselor în diverse moduri: numai cesti de cafea si farfurii mici; sau cesti de cafea împreuna cu boluri si alte ustensile; sau farfurii mici, razatoare si linguri mari.

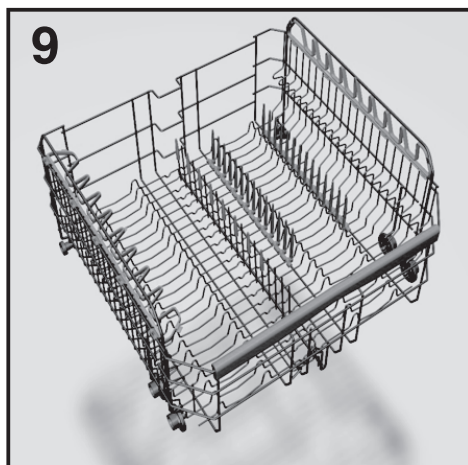
O încărcare zilnică standard este prezentată în **fig. 8**.

Cosul al treilea (fig. 8)



ACCESORIILE ZOOM (NUMAI LA UNELE MODELE)

Coborâți coșul cu accesorii **ZOOM** care vă permit să suprapuneți vase de diverse dimensiuni și forme ferm în partea stângă a coșului. Accesoriile vă permit să profitați din plin de beneficiile programului **ZOOM**.



Suportii din cauciuc moale pot fi înlăturați.

6. INFORMAȚII PENTRU LABORATOARELE DE TESTARE

Va rugăm să solicitați informațiile necesare pentru realizarea testului comparativ și pentru măsurarea nivelului de zgomot, în conformitate cu normele EN, la următoarea adresă:

testinfo-dishwasher@candy.it

În solicitare, vă rugăm să specificați numele modelului și numărul de serie de pe placuta cu date tehnice a mașinii de spălat vase.

7. ÎNCĂRCAREA DETERGENTULUI

(Fig. A "2")

Detergentul

IMPORTANT

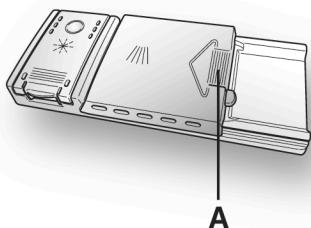
Este esential sa utilizati doar detergent creat special pentru a fi utilizat pentru masina de spalat vase, fie pudra, lichid sau sub forma de tablete.

Detergenti nepotriviti (cei destinati spalarii manuale) nu contin ingredientele potrivite pentru utilizarea in masina de spalat vase si o impiedica sa functioneze corespunzator.

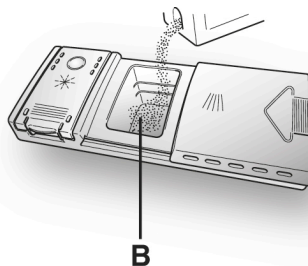
Umplerea recipientului pentru detergent

Recipientul pentru detergent se afla in interiorul usii (Fig. A "2"). Daca capacul compartimentului este inchis, apasati butonul (A) pentru a-l deschide.

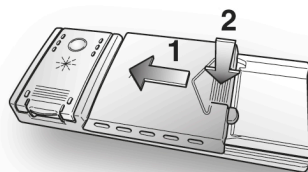
La finalul fiecarui program de spalare capacul este intotdeauna deschis si pregatit pentru urmatoarea utilizare a masinii de spalat vase.



Cantitatea de detergent utilizata variaza in functie de cat de murdare sunt vasele si de tipul acestora. Va recomandam sa utilizati 20÷30 g de detergent in sectiunea de spalare a compartimentului pentru detergent (B).



Dupa ce ati introdus detergentul in recipient, puneti capacul, apasati (1) apoi (2) pana cand se aude un click.



Din moment ce nu toti detergentii sunt la fel instructiunile de pe ambalajul acestora poate diferi. Va amintim faptul ca prea putin detergent nu va curata vasele corespunzator iar prea mult nu va produce rezultate mai bune.

IMPORTANT

Nu utilizati o cantitate excesiva de detergent si veti contribui la protejarea mediului inconjurator.



AVERTISMENT

Atunci cand introduceti vasele in cosul inferior, asigurati-va de faptul ca farfuriile sau alte obiecte nu obstructioneaza distribuitorul de detergent.

8. TIPURI DE DETERGENT

Detergent sub forma de tablete

Detergentul sub forma de tablete de la diferiti producatori se dizolva in mod diferit, de aceea, in timpul programelor scurte, anumiti detergenti nu sunt eficienti deoarece nu se dizolva complet. Daca utilizati acesti detergenti, este recomandabil sa selectati programe mai lungi pentru a garanta dizolvarea completa a tabletelor.

IMPORTANT

Pentru a obtine rezultate satisfacatoare, tabletele TREBUIE sa fie asezate in sectiunea pentru spalare din recipientul pentru detergent si NU direct in cuva.

Detergenti concentrati

Detergentii concentrati, cu alcalinitate redusa si enzime naturale, impreuna cu programele de spalare la 50°C, au un impact minor asupra mediului si protejeaza vasele si masina de spalat.

Programele cu spalare la 50°C exploateaza proprietatea de dizolvare a murdariei a enzimelor, permitand cu ajutorul detergentilor concentrati obtinerea rezultatelor obtinute si in cazul programelor la 65°C insa la o temperatura mai mica.

Detergenti combinati

Detergentii ce contin de asemenea agent de clatire trebuie sa fie introdusi in sectiunea pentru spalare a recipientului pentru detergent. Recipientul pentru agentul de clatire trebuie sa fie gol (daca nu este gol, setati dispozitivul de reglare pentru agentul de clatire la cea mai mica pozitie inainte de a utiliza detergentii combinati).

Detergenti "TABS"

Daca doriti sa utilizati detergenti combinati ("3 in 1"/"4 in 1"/"5 in 1", etc.), de exemplu cei care contin sare sau / si agent de clatire, va recomandam urmatoarele:

- Cititi cu atentie si urmati instructiunile producatorului oferite pe ambalajul acestora;
- Eficienta detergentilor ce contin agent dedurizant sau / si sare depinde de duritatea apei. Verificati daca duritatea apei se afla in valorile indicate pe ambalajul detergentului.

Daca atunci cand utilizati acest tip de produs, nu obtineti rezultate satisfacatoare, contactati producatorul detergentului.

In anumite cazuri, utilizarea detergentilor combinati pot produce:

- Depozite de calcar pe farfurii sau in masina de spalat;
- O reducere a performantelor de spalare si uscare.

IMPORTANT

Problemele ce pot apare ca rezultat direct al utilizarii acestor produse nu sunt acoperite de garantie.

Tineti minte faptul ca atunci cand utilizati detergenti combinati "TABS", indicatoarele luminoase pentru agentul de clatire si cel pentru sare (utilizate doar pe modelele selectate) sunt suplimentare, ignorati-le.

Daca apar aceste probleme la spalare sau / si la uscare, va recomandam sa utilizati produse separate traditionale (sare, detergent si agent de clatire). Acest lucru va asigura faptul ca dispozitivul de dedurizare al apei va functiona corespunzator.

In acest caz, va recomandam sa:

- Reumpleti recipientul pentru sare si agent de clatire;
- Activati un program normal de spalare fara vase.

Retineti faptul ca atunci cand se revine la utilizarea sarii conventionale, va trebui sa realizati un numar de programe de spalare inainte ca sistemul sa fie complet eficient din nou.

9. ÎNCĂRCAREA MIJLOACELOR DE CLĂTIRE

(Fig. A "3")

Agentul de clătire

Agentul de clătire, care este eliberat automat în timpul ultimei etape de clătire, ajută la uscarea rapidă a vaselor și previne producerea de pete de acestea.

Umplerea recipientului pentru agentul de clătire

Acesta poate fi găsit în partea stângă a recipientului pentru detergent (Fig. A "3"). Pentru a desface capacul, apăsați semnul respectiv și în același timp trageți de dispozitivul pentru deschidere.

Este recomandabil să utilizați agent de clătire creat special pentru a fi utilizat împreună cu mașina de spălat vase. Verificați nivelul agentului de clătire prin indicatorul (C) situat pe dozator.

PLIN



Intunecat

GOL

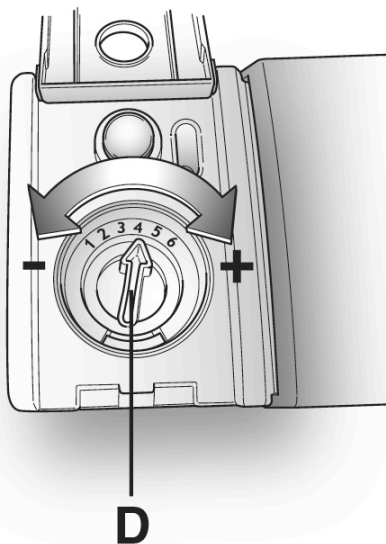
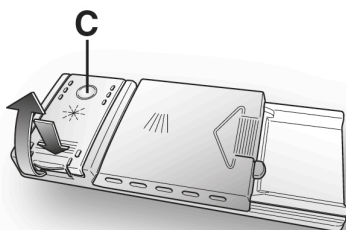
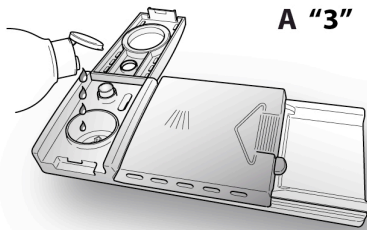


Luminat

Reglarea agentului de clătire de la 1 la 6

Dispozitivul de reglare (D) se află sub capac și poate fi rotit cu ajutorul unei monezi. Poziția recomandată este poziția 4. Conținutul calcaros al apei afectează considerabil formarea depunerilor de calcar și performanțele de uscare. De aceea este important să reglați cantitatea de agent de clătire utilizat pentru a obține cele mai bune rezultate la spălare. Dacă după spălare apar dungii pe vase, micșorați cantitatea de agent de clătire cu o poziție. Dacă apar pete albicioase, măriți cantitatea de agent de clătire cu o poziție.

A "3"



RO

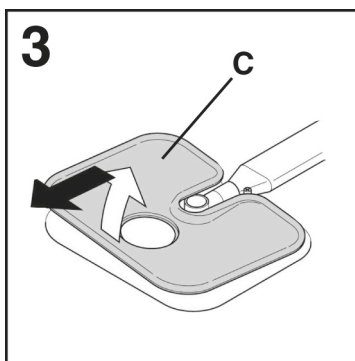
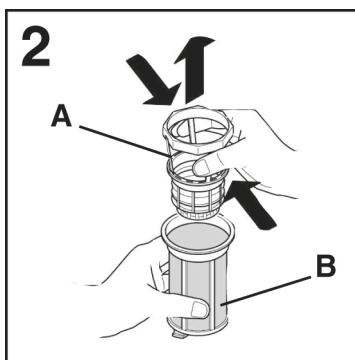
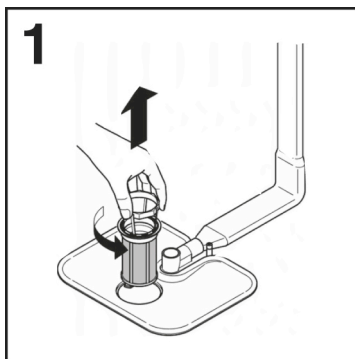
10. CURĂȚAREA FILTRELOR

(Fig. A "4")

Sistemul de filtrare consta in:

- A. un **container** central ce capteaza particulele mari;
- B. un **micro filtru** situat sub sita ce capteaza cele mai mici particule asigurand o clatire perfecta;
- C. **sita plata** care filtreaza continuu apa.

- Pentru a obtine cele mai bune rezultate de fiecare data, filtrul trebuie sa fie verificat si curatat dupa fiecare spalare.
- Pentru a indeparta filtrul, rotiti manerul in sens invers acelor de ceasornic (Fig. 1).
- Pentru o curatare usoara, containerul central este detasabil (Fig. 2).
- Indepartati filtrul sita (Fig. 3) si spalati intreaga unitate sub jet de apa. Daca este nevoie, utilizati o perie mica.
- Cu ajutorul **micro filtrului de curatare automata**, intretinerea este redusa iar filtrul trebuie sa fie verificat la fiecare doua saptamani. Dupa fiecare spalare, este recomandabil sa verificati daca containerul central sau filtrul sita sunt blocate.



AVERTISMENT

Dupa ce ati curatat filtrele, asigurati-va de faptul ca sunt asamblate corect iar filtrul sita este pozitionat corespunzator in partea inferioara a masinii de spalat vase. Asigurati-va de faptul ca filtrul este infiletat la loc, in sensul acelor de ceasornic, in sita, deoarece asezarea necorespunzatoare a acestuia poate afecta eficienta masinii de spalat vase.

Nu utilizati masina de spalat vase fara filtrele instalate.

11. SUGESTII PRACTICE

Cum sa obtineti cele mai bune rezultate

- Inainte de a introduce vasele in masina de spalat, indepartati resturile de alimente (oase, scoici, bucati de carne sau legume, boabe de cafea, piele sau fructe, scrum de tigara, scobitori, etc.) pentru a evita blocarea filtrelor, evacuarea sau ajutorul bratului de spalare.
- Nu clatiti vasele inainte de a le introduce in masina de spalat.
- Daca recipientele pentru sosuri sau cele utilizate in cuptor sunt acoperite de o crusta de alimente arse sau prajite, este recomandabil sa le lasati inainte la inmuiat.
- Asezati vasele cu fata in jos.
- Incercati sa asezati vasele in asa fel incat acestea sa nu se atinga intre ele. Daca acestea au fost incarcate corespunzator veti obtine rezultate mult mai satisfacatoare.
- Dupa ce ati introdus vasele, verificati daca bratele de pulverizare se rotesc liber.
- Recipientele sau alte vase care sunt acoperite cu o crusta arsa de alimente trebuie sa fie lasate la inmuiat in apa cu detergent.
- Pentru a spala corespunzator recipientele din argint:
 - a) clatiti imediat dupa utilizare, in special daca s-au utilizat pentru maioneza, oua, peste, etc;
 - b) nu le stropiti cu detergent;
 - c) Pastrati-le la distanta de alte metale.

Cum sa faceti economii

- Daca doriti ca masina de spalat sa realizeze o spalare completa, asezati vasele in masina de spalat dupa fiecare masa si daca este nevoie porniti ciclul

CLATIRE RECE pentru a inmuia resturile de alimente si pentru a indeparta particulele mai mari de alimente de la noua incarcare.

- Daca vasele nu sunt foarte murdare sau daca cosul nu este plin, selectati programul ECONOMIC urmand instructiunile din lista cu programe.

Ce nu trebuie sa spalati cu ajutorul masinii de spalat vase

- Tineti minte faptul ca nu toate vasele pot fi spalate in masina de spalat. Nu va recomandam sa spalati vase din termoplastic, tacamuri cu manere din lemn sau plastic, recipiente cu manere din lemn, vase din aluminiu, cristal doar daca nu este specificat altfel.
- Unele decoratiuni se pot decolora. De aceea este o idee buna ca inainte de a spala tot setul, sa spalati doar un articol din set pentru a observa daca decoratiunile se decoloreaza.
- Nu este recomandabil sa asezati tacamurile din argint cu manere din otel oxidabil deoarece poate exista o reactie chimica intre acestea.

Atunci cand cumparati tacamuri noi, asigurati-va de faptul ca acestea pot fi spalate in masina de spalat vase.

Sfaturi utile

- Pentru a evita caderea de pe raftul superior, indepartati intai raftul inferior.
- Daca vasele vor fi lasate in masina de spalat pentru mai mult timp, lasati usa putin deschisa pentru a lasa aerul sa circule si pentru a imbunatati performantele de uscare.

12. ÎNGRIJIRE ȘI CURĂȚARE

(Fig. A "5")

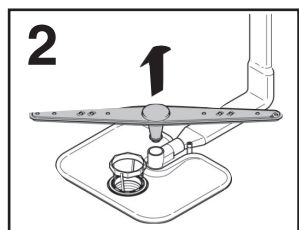
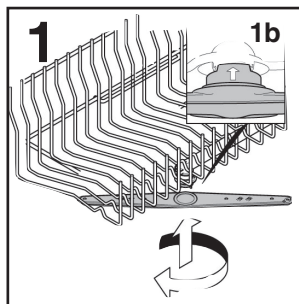
- Pentru a curata partea exterioara a masinii de spalat vase, nu utilizati solventi (cu actiune degresanta), substante abrazive ci doar cu ajutorul unui material umezit in apa.
- Masina de spalat nu necesita o intretinere speciala deoarece rezervorul se curata automat.
- Stergeti periodic garnitura usii cu ajutorul unui material umezit pentru a indeparta resturile de alimente sau de agent de clatire.
- Se recomanda curatarea masinii de spalat vase, pentru indepartarea depozitelor de calcar si de murdarie. Va sugeram sa efectuati periodic un program de spalare cu un produs special pentru curatarea masinii de spalat vase. in vederea realizarii acestei operatiuni, masina de spalat vase trebuie sa fie goala.
- Daca dupa curatarea filtrelor observati faptul ca vasele nu sunt spalate sau clatite corespunzator, verificati daca toate capetele bratelor bratelor de pul verizare sunt libere (Fig. A "5").

Daca sunt blocate, curatati-le in felul urmatoar:

- 1) Pentru a indeparta bratul superior, rotiti-l pana se aliniaza cu semnul stop marcat de sageata (Fig. 1b). Impingeti-l in sus (Fig. 1) si mentineti in apasat in sus, desurubati in sensul acelor de ceasornic (pentru reasamblare, repetati aceeasi procedura dar in sensul invers acelor de ceasornic). Bratul inferior poate fi indepartat tragand in sus (Fig. 2);
- 2) Spalati bratele sub jet de apa pentru a curata blocajele din capetele acestora;

- 3) Dupa ce ati incheiat, fixati la loc bratele in aceleasi pozitii, tinand cont de alinierea sagetii si insurubati la loc.

- Captuseala usii si a rezervorului sunt realizate din otel inoxidabil; daca apar pete provocate de oxidare, acest lucru se datoreaza unei concentratii mari de saruri de fier in apa.
- Petele pot fi indepartate cu ajutorul unui agent abraziv; nu utilizati materiale pe baza de clor, otel, etc.



DUPA INCHEIEREA PROGRAMULUI DE SPALARE

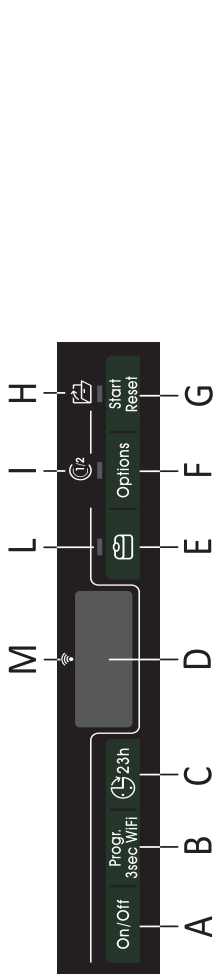
Dupa fiecare spalare este esential sa opriti alimentarea cu apa si sa opriti masina apasand butonul Pornit / Oprit in pozitia Oprit.

Daca masina nu va fi utilizata pentru o perioada indelungata de timp, este recomandabil sa urmati aceste reguli:

1. Realizati o spalare fara incarcare cu detergent pentru a curata masina de orice depozite;

2. Scoateti cablul de alimentare din priza;
3. Opriti alimentarea cu apa;
4. Umpleti recipientul pentru agentul de clatire;
5. Lasati usa deschisa;
6. Pastrati curat interiorul masinii de spalat;
7. Daca masina de spalat vase este lasata in locuri unde temperatura coboara sub 0°C, apa ramasa pe conducte poate ingheta. Asteptati pana ce temperatura creste peste zero si asteptati timp de 24 de ore inainte de o porni.

13. DESCRIEREA PANOULUI DE COMENZI



G Buton "START/RESET" (PORNIRE/ANULARE program)

H Indicator luminos "SMART DOOR"

I Indicator luminos "JUMĂTATE DE CUVĂ"

L Indicator luminos "TABS"

M Indicator luminos "WI-FI"

A Buton PORNIRE/OPRIRE

B Buton "SELECTARE PROGRAM"/ÎNSCRIERE WI-FI

C Buton "PORNIRE ÎNTĂRZIATĂ"

D Afișaj

E Buton de opțiune "TABS"

F Buton de "OPȚIUNI"

14. DATE TEHNICE

DIMENSIUNE

DATĂ	ÎN POZIȚIE VERTICALĂ NEASISTATĂ		ÎNCORPORABIL
	CU BLAT DE LUCRU	FĂRĂ BLAT DE LUCRU	
Lățime x Înălțime x Adâncime (cm)	60x85x60.9	59.8x82x58	SEMI ÎNCORPORABIL 59.8x81.8 + 89.8x57 59.8x81.8 + 89.8x55
Adâncime cu ușa deschisă (cm)	120	117	117 117

DATE TEHNICE (Consultați plăcuța cu valori nominale)

Setări poziție (EN 50242)	13	15	16
Capacitate cu țigări și vase	8 persoane	9 persoane	9 persoane
Presiune apă curentă (MPa)	Min. 0,08 – Max. 0,8		
Siguranță/Intrare curent/Tensiune de alimentare	Consultați plăcuța cu valori nominale		

15. SELECTAREA PROGRAMULUI ȘI OPTIUNI SPECIALE

Buton PORNIRE/OPRIRE

- Pentru a opri și opri aparatul, apăsați butonul **PORNIRE/OPRIRE** (cel puțin **3 secunde**).

La sfârșitul ciclului, nu uitați să opriți mașina utilizând butonul **PORNIRE/OPRIRE**, apoi scoateți ștecărul și închideți alimentarea cu apă.

PRIMA PORNIRE A APARATULUI ȘI LIMBA

- Conectați mașina la sursa de alimentare.
- Deschideți ușa, puneți vasele de spălat în interior și închideți din nou ușa.
- Apăsați butonul **"PORNIRE/OPRIRE"** și țineți apăsat timp de 3 secunde.
- În această fază numai butoanele **"OPTIUNI"**, **"TABS"** și **"START/RESETARE"** vor rămâne active. Mesajul **"BRAVA"** va apărea pe afișaj, iar indicatoarele luminoase se vor aprinde timp de 3 secunde.
- Pe afișaj va apărea mesajul **"ENGLISH"**.
- Apăsând butoanele **"OPTIUNI"** și **"TABS"** puteți selecta limba preferată.
- Pentru a accepta selectarea limbii, apăsați butonul **"START/RESETARE"**.
- Imediat după aceea mesajul **"BINE AȚI VENIT"** se va derula pe afișaj o dată, iar indicatoarele luminoase vor fi stinse.
- Mesajul programului **"ECO 2:50"** sau **"ECO 3:25"** (cu opțiunea **SMART DOOR** activată).

- Apăsați **"START/RESETARE"** și se va auzi un semnal scurt, ledul indicator corespunzător programului selectat va rămâne aprins, iar ledul indicator se va aprinde.

- Atunci când se închide ușa, după emiterea unui semnal sonor, programul va începe automat.



AVERTISMENT

În eventualitatea în care mașina rămâne aprinsă fără a selecta sau iniția orice program, după 5 minute, mașina de spălat se va opri automat.

RO

La următoarea pornire a aparatului

- Deschideți ușa.
- Țineți apăsat butonul **"PORNIRE/OPRIRE"** timp de aproximativ 3 secunde pentru a porni mașina, iar programul **"ECO 2:50"** al programului pe care v-ați decis să-l utilizați va apărea pe afișaj, salvându-l când este pornită mașina. (Pentru a salva programul, consultați paragraful specific **"Memorarea ultimului program utilizat"**).

Meniu setări

Mașina de spălat este reglată cu anumite setări din fabrică. Cu toate acestea, din meniul Setări, puteți ajusta diverși parametri pentru a corespunde cerințelor de spălare.

Accesarea meniului Setări

Mașina de spălat vase trebuie oprită ÎNTOTDEAUNA înainte de a iniția această procedură.

- Deschideți ușa.
- Porniți mașina de spălat vase ținând apăsat butonul **"PORNIRE/OPRIRE"** timp de aproximativ 3 secunde.

- Țineți apăsat butoanele "Progr." și "PORNIRE/OPRIRE" timp de aproximativ 5 secunde.
- Mesajul "SETĂRI" va apărea pe afișaj, iar indicatoarele luminoase ale butoanelor "OPȚIUNI" și "TABS" vor fi aprinse.
- Apăsând butonul "Progr.", puteți selecta parametrii care vor fi ajustați în succesiune (ELIMINARE CALCAR → ALARMĂ → FUNCȚIE MEMO).
- Reglarea parametrului se efectuează apăsând butoanele "OPȚIUNI" (-) și "TABS" (+).
- Pentru a regla BALSAMUL, consultați Capitolul specific al manualului
- Pentru a regla ALARMA, consultați paragraful specific).
- Pentru a regla FUNCȚIE MEMO, consultați paragraful specific).

Programele "AUTOMATE"

Modelele cu senzor de încărcare inteligent
Programul "SPĂLARE AUTOMATĂ ZILNICĂ", datorită unui algoritim care analizează gradul de murdărie al vaselor în timp real, setează automat temperatura ideală și timpul de spălare, optimizând consumul de apă și de electricitate

Modele cu senzor de murdărie (Numai pentru anumite modele).

Mașina de spălat vase este dotată cu un **senzor de murdărie** capabil să analizeze gradul de murdărie al apei în timpul tuturor fazelor **Progr.ului "AUTOMAT" (consultați legenda Progr.ului)**. Mulțumită acestui dispozitiv, parametrii ciclului de spălare sunt adaptați automat la cantitatea reală de murdărie de pe vase. Aceasta deoarece gradul de murdărie al apei este conectat de cantitatea de murdărie de pe vase. Astfel, sunt garantate rezultate de spălare excelente dacă se optimizează consumul de apă și energie.

Programele "IMPULSE" (numai la anumite modele)

Progr.ele "IMPULSE" utilizează o tehnologie de spălare cu impulsuri, care reduce **consumul și zgomotul, și îmbunătățește performanța.**

Funcționarea intermitentă a pompei de spălat NU este considerată o funcționare greșită; este o caracteristică a spălării cu impulsuri și, prin urmare, trebuie considerată o caracteristică normală a programului.

ADDISH (posibilitatea de adăuga vase după ce programul a început)

Ciclul intră automat în repaus, iar pe ecran se va afișa mesajul „UȘĂ DESCHISĂ” când se va deschide ușa pe durata funcționării programului.

La fiecare 7 secunde sau când se apasă oricare buton, va apărea mesajul:

- "ADD-DISH PORNITĂ", afișat când pot fi introduse vasele și este garantată spălarea eficientă.
- "ADD-DISH OPRITĂ", afișat în cazul în care vasele nu ar trebui introduse deoarece nu este garantată spălarea eficientă a acestora.

Când se închide ușa, ciclul continuă de unde a rămas.

Deschideți ușa încet și cu atenție, pentru a evita să vă udați cu stropi din apa mașinii.



AVERTISMENT

Dacă deschideți ușa în timpul ciclului de uscare, un semnal sonor intermitent vă informează că ciclul de uscare nu s-a încheiat încă. Alarma încetează după 2 minute, iar mașina se oprește.

Înteruperea programului

Nu se recomandă deschiderea uşii în timpul funcţionării programului, în special în timpul fazelor de spălare centrală şi clătire finală cu apă fierbinte. Cu toate acestea, în cazul în care uşa este deschisă în timpul rulării unui program (de exemplu, pentru a adăuga vase), maşina se opreşte automat. Închideţi uşa, **fără a apăsa niciun buton**. Ciclul va fi reluat din momentul în care a fost oprit.



AVERTISMENT

Dacă deschideţi uşa în timpul ciclului de uscare, un semnal sonor intermitent vă informează că ciclul de uscare nu s-a încheiat încă.

ANULAREA UNUI PROGRAM ÎN DERULARE

Procedaţi după cum urmează pentru a modifica sau a anula un program în derulare:

- Deschideţi uşa.
- Țineți apăsați butonul **"START/RESETARE"** timp de cel puțin 3 secunde. **"RESETARE"** va apărea pe afișaj și se vor emite semnale acustice.
- Programul în derulare va fi anulat.
- În acest moment poate fi utilizat un program nou utilizând butonul **"Progr."**.



AVERTISMENT

Înainte de a iniția un program nou, trebuie să verificați dacă mai există detergent în dozator. Dacă este cazul, mai puneți detergent.

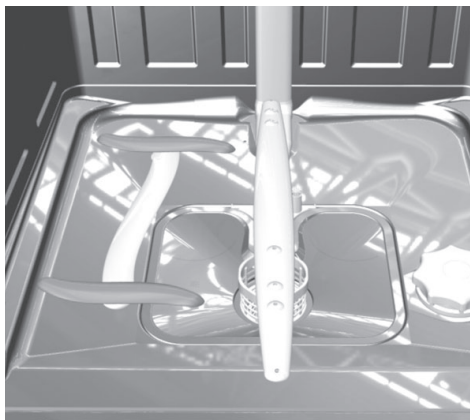
Sfârșitul programului

Se va auzi o alarmă sonoră de 5 secunde (dacă nu este oprită) de 3 ori la intervale de 20 de secunde pentru a indica că Progr.ul s-a încheiat.

Numai pentru modelele cu opțiunea **"SMART DOOR"**, în timpul fazei de uscare ușa se va deschide automat și va trebuie să așteptați până la sfârșitul semnalului înainte de a scoate vasele.

PERFECT RAPID ZONE (numai la anumite modele)

"PERFECT RAPID ZONE" se regăsește în partea din stânga a cuvei iar cele două brate de pulverizare suplimentare sunt activate în timpul programelor (**ZOOM 39'** și **RAPID 24'**) și a programelor (**UNIVERSAL, IGIENIZARE, UNIVERSAL PLUS, ECO PLUS**) pentru a furniza o spălare mai intensă și o cantitate mai mare de apă în acea zonă.



Butoane de opțiune

Butoanele de opțiune vă oferă mai multe opțiuni de spălare, lăsându-vă să personalizați Progr.ele de spălare (consultați tabelul din capitolul 17 pentru o listă de Progr.e pentru care se poate activa fiecare opțiune.)

Opțiunile sunt activate (sau dezactivate) înainte ca Progr.ul să înceapă, utilizând butoanele adecvate. Indicatoarele luminoase relevante vor apărea (sau dispărea) pe afișaj.

Butonul de opțiune trebuie activat după ce ați ales Progr.ul de spălare.

Dacă este selectată o opțiune care nu este compatibilă cu programul selectat, indicatorul luminos al opțiunii respective clipelte mai întâi și apoi se stinge.

Butonul "EXPRESS"

(Numai pentru anumite modele).

Acest buton permite consumul mediu de energie și timp cu 25% (conform ciclului selectat), reducând temperatura de spălare a vaselor și durata de uscare în timpul clătirii finale. Această opțiune este recomandată pentru spălarea de seară, atunci când nu sunt necesare imediat vase perfect uscate.

Pentru o mai bună uscare, lăsați ușa mașinii de spălat ușor deschisă pentru a promova circulația aerului natural în mașina de spălat vase.

Butonul "JUMĂTATE DE CUVĂ"

Dacă trebuie să spălați doar câteva vase (de ex., pahare, cești, farfurii), puteți activa opțiunea "JUMĂTATE DE CUVĂ". Astfel, puteți economisi apă, energie și timp. Cu opțiunea "JUMĂTATE DE CUVĂ", utilizați mai puțin detergent decât la o cuvă plină.

Butonul "SMART DOOR" **(DESCHIDERE AUTOMATĂ A UȘII)** **(Numai pentru anumite modele).**

Această opțiune activează un dispozitiv special care deschide ușa cu câțiva centimetri în timpul sau la sfârșitul ciclului de uscare (în funcție de Progr.). Aceasta garantează uscarea naturală și eficiență a vaselor. Durata ciclului selectat se va modifica automat pentru a obține temperatura optimă pentru ciclul de clătire; aceasta reduce semnificativ consumul de energie. Deschiderea automată a ușii în timpul ultimei faze de uscare permite circulația aerului, eliminând riscul de miros greu. Atunci când se deschide ușa, pe afișaj va apărea mesajul "SMART DOOR".

Această opțiune este activată automat în programul "ECO". În orice caz, este posibilă dezactivarea acesteia. Opțiunea "SMART DOOR" nu este disponibilă în programele "ZOOM 39", "RAPID 24" și "PRESPĂLARE".



AVERTISMENT

La selectarea acestei opțiuni, nu trebuie sub nicio formă se împiedicați ușa să se deschidă sau să o forțați să se închidă, întrucât acest lucru ar deteriora mecanismul. Asigurați-vă că există suficient spațiu liber în fața ușii și, prin urmare, înainte de închidere, așteptați ca dispozitivul de deschidere să își încheie activitatea.

Butonul "TABS"

Această opțiune optimizează utilizarea detergenților combinați "TABS" („3 în 1”, „4 în 1”, „5 în 1” etc.). Apăsând acest buton, programul de spălare selectat este modificat pentru a obține cea mai bună performanță de la detergenți combinați. Mai mult, sunt dezactivate luminile de avertizare „fără sare” și „niciun mijloc de clătire”.



AVERTISMENT

După selectare, această opțiune rămâne activată (indicator luminos aprins) pentru următoarele cicluri de spălare. Acesta poate fi dezactivat (indicator luminos stins) numai apăsând din nou acest buton.

Indicator de avertizare "Fără sare"

Dacă mașina dvs. de spălat are nevoie de sare, "SARE" va fi afișat la selectarea programului. Apariția de pete albe pe vase este în general un semn de avertizare că recipientul de sare trebuie umplut.

Pentru a garanta funcționarea corectă a indicatorului luminos de sare, TREBUIE ÎNTOTDEAUNA SĂ ALIMENTAȚI COMPLET REZERVORUL DE SARE.

Butonul "PORNIRE ÎNTÂRZIATĂ"



Ora de pornire a mașinii de spălat poate fi setată cu acest buton, amânarea pornirii de la 1 la 23 de ore. Procedați după cum urmează pentru o pornire amânată:

- Deschideți ușa.
- Porniți mașina de spălat vase apăsând butonul **"PORNIRE/OPRIRE"** timp de aproximativ 3 secunde.
- Selectați programul de spălare.
- Apăsați butonul **"PORNIRE ÎNTÂRZIATĂ"** (pe afișaj va apărea **"0:30"**).
- Apăsați din nou butonul pentru a crește întârzierea (la fiecare apăsare, întârzierea este crescută cu 30 de minute, până la mBRAVAmum 23:30).
- Când întârzierea este setată la un program:
 - după adăugarea **"START/RESETARE"**, numărătoarea inversă **"00:00"** apare pe afișaj cu clipire intermitentă ":",
 - dacă apăsați orice buton (cu excepția butoanelor **"PORNIRE/OPRIRE"**, **"Progr. per 3 sec"**), numele programului este afișat pentru o singură derulare pe afișaj și apoi timpul de întârziere este afișat din nou.
 - Când s-a scurs timpul, numele programului este afișat pentru o singură derulare pe afișaj, iar timpul rămas va fi afișat drept **"0:00h"**.
- Pentru a porni numărătoarea inversă, apăsați butonul **START/RESETARE**. Afișajul va indica timpul rămas până la sfârșitul programului. La sfârșitul numărătorii inverse, programul va începe automat.

Dacă pornirea întârziată nu este confirmată prin apăsarea butonului **"Pornire/resetare"**, după aproximativ 10 secunde pornirea întârziată va fi anulată.

(Numai pentru modele cu poziție verticală neasistată)

Durata ciclului selectat va fi indicată pe afișaj. La sfârșitul numărătorii inverse, programul va începe automat, iar durata ciclului selectat va fi indicată pe afișaj.

Procedați după cum urmează pentru a anula o pornire întârziată:

- Țineți apăsat butonul **"START/RESETARE"** timp de cel puțin 3 secunde. Pe afișaj va apărea **"RESETARE"** și se vor auzi semnale sonore.
- Pornirea întârziată și Progr.ul selectate vor fi anulate. Pe afișaj vor apărea două liniițe.
- În acest moment, pentru a declanșa mașina de spălat vase, trebuie selectate un Progr. nou și orice butoane de opțiune, după cum se indică în **"SETĂRI DE PROGR."**.

Activarea sau dezactivarea Semnalul sonor de SFÂRȘIT AL PROGRAMULUI

Puteți dezactiva pornind și oprind semnalul audio, după cum urmează (setarea implicită este "activ"):

Mașina de spălat vase trebuie oprită ÎNTOTDEAUNA înainte de a iniția această procedură.

- Deschideți ușa.
- Porniți mașina de spălat vase ținând apăsat butonul **"PORNIRE/OPRIRE"** timp de aproximativ 3 secunde.
- Țineți apăsat butoanele **"Progr."** și **"PORNIRE/OPRIRE"** timp de aproximativ 5 secunde.

- Mesajul **"SETĂRI"** va apărea pe afișaj, iar indicatoarele luminoase ale butoanelor **"OPȚIUNI"** și **"TABS"** vor fi aprinse.
- Apăsând butonul **"Progr."** până când este selectat parametrul **"ALARMĂ"**.
- Ajustarea parametrului este efectuată prin apăsarea butoanelor **"OPȚIUNI"** (-) și **"TABS"** (+) pentru a modifica valoarea de la DA la NU și invers.
- Opriti mașina de spălat apăsând butonul **"PORNIRE/OPRIRE"** timp de 3 secunde, pentru a confirma setarea nouă.

Pentru a porni alarma, urmați aceeași procedură.

Modul memorare (Memorarea ultimului program utilizat)

Continuați conform indicațiilor de mai jos pentru a permite stocarea în memorie a ultimului program utilizat:

Mașina de spălat vase trebuie oprită ÎNTOTDEAUNA înainte de a iniția această procedură.

- Deschideți ușa.
- Porniți mașina de spălat vase ținând apăsat butonul **"PORNIRE/OPRIRE"** timp de aproximativ 3 secunde.
- Țineți apăsat butoanele **"Progr."** și **"PORNIRE/OPRIRE"** timp de aproximativ 5 secunde.
- Mesajul **"SETĂRI"** va apărea pe afișaj, iar indicatoarele luminoase ale butoanelor **"OPȚIUNI"** și **"TABS"** vor fi aprinse.
- Apăsând butonul **"Progr."** până când este selectat parametrul **"FUNCȚIE MEMO"**.
- Ajustarea parametrului este efectuată prin apăsarea butoanelor **"OPȚIUNI"** (-) și **"TABS"** (+) pentru a modifica valoarea de la **"MOD MEMORARE PORNIT"** la **"MOD MEMORARE OPRIT"** și invers.


- Opriti mașina de spălat apăsând butonul **"PORNIRE/OPRIRE"** timp de 3 secunde, pentru a confirma setarea nouă.

Pentru a porni alarma, urmați aceeași procedură.

Activarea sau dezactivarea MODULUI DEMO (care se utilizează exclusiv în magazine)

Activarea

Mașina de spălat vase trebuie oprită ÎNTOTDEAUNA înainte de a iniția această procedură.

1. Deschideți ușa.
2. Porniți aparatul utilizând butonul **"PORNIRE/OPRIRE"**.
3. Apăsați butoanele **"Progr."** și **"PORNIRE ÎNTĂRZIATĂ"**  23h concomitent timp de 5 secunde.
4. **"MOD DEMO PORNIT"** va apărea pe afișaj.
5. Dacă nu se apasă niciun buton timp de 30 de secunde, Progr.ul va începe, simulând pornirea unui Progr. de spălat.

Se activează opțiunile Progr./Opțiuni/PORNIRE ÎNTĂRZIATĂ, apăsând aceste butoane puteți simula funcționarea produsului fără a iniția o spălare.


Dezactivarea



AVERTISMENT

După instalare, dacă aparatul funcționează corect, dar ciclul de spălare nu începe la apăsarea butonului start, este posibil să nu se fi dezactivat **"Modul Demo"**.

Mașina de spălat vase trebuie oprită ÎNTOTDEAUNA înainte de a iniția această procedură.

1. Deschideți ușa.
2. Porniți aparatul utilizând butonul "PORNIRE/OPRIRE".
3. Apăsăți butoanele "Progr." și "PORNIRE ÎNTÂRZIATĂ"  23h concomitent timp de 5 secunde.
4. "MOD DEMO OPRIT" va apărea pe afișaj.
5. Opriți aparatul.

16. CONTROL LA DISTANȚĂ (WI-FI)

Acest aparat este dotat cu tehnologie **Wi-Fi** care permite controlarea la distanță a aparatului prin intermediul unei aplicații.

Sincronizarea aparatului cu aplicația

- Descărcați aplicația **Candy simply-Fi** pe dispozitivul dvs.

Aplicația **Candy simply-Fi** este disponibilă pentru tabletele și smartphone-urile cu **Android** și **iOS**.

Pentru a descoperi toate detaliile opțiunilor **Wi-Fi**, explorați meniurile aplicației în modul **DEMO**.

- Asigurați-vă că routerul este pornit și că dispozitivul dvs. inteligent/tableta este conectată la rețeaua **Wi-Fi** domestică.
- Porniți funcția **BLUETOOTH** a dispozitivului dvs. inteligent/tabletei (dacă este disponibilă).
- Deschideți aplicația, creați un profil de utilizator și înregistrați aplicația, respectând instrucțiunile care apar pe afișajul dispozitivului.
- Porniți mașina de spălat vase prin apăsarea butonului **PORNIRE/OPRIRE** timp de 3 secunde când primiți această instrucțiune în aplicație.
- Apăsăți **"Progr. 3sec Wi-Fi"** timp de 3 secunde → mesajul **"ÎNSCRIERE"** se va derula pe afișaj, iar indicatorul luminos **"Wi-Fi"** va fi oprit.
- În decurs de 60 de secunde țineți apăsat butonul **"PORNIRE ÎNTÂRZIATĂ"** timp de 3 secunde, iar mesajul **"UȘOR"** va apărea pe afișaj timp de 5 minute, lumina indicatorului de **Wi-Fi** va licări încet de 3 ori, iar apoi se va opri pentru 2 secunde.
- Introduceți parola rețelei dvs. **Wi-Fi** domestice din aplicație și încheiați procedura.

Înscriere reușită

- Mesajul **"CONECTATĂ"** va apărea pe afișaj o dată, după care va apărea mesajul **"CONTROL LA DISTANȚĂ"**, iar indicatorul luminos **"Wi-Fi"** va rămâne aprins constant.
- Acum puteți verifica mașina din aplicație.

Înscriere nereușită

Dacă înscrierea eșuează (sau nu reușește în decurs de 5 min.):

- pe afișaj va apărea **"ÎNCERCAȚI DIN NOU"**.
- Mașina nu se va conecta.
- Repetați procedura de înscriere din aplicație.

Pentru mai multe informații, consultați **"Înscriere în aplicație - Ghid rapid"** cu care este dotat mașina, accesibil și la [linkul: go.candy-group.com/bm-dw](http://linkul:go.candy-group.com/bm-dw)

Resetarea Wi-Fi

Repetăți procedura de înscriere, eliminând produsul din **APLICAȚIE**, în eventualitatea în care apar probleme sau vă modificați parola routerului.

ACTIVAREA CONTROLULUI LA DISTANȚĂ

Ori de câte ori doriți să folosiți mașina prin control la distanță:

- Umpleți mașina de spălat vase, adăugați detergent și închideți ușa.
- Porniți mașina de spălat.
- Apăsăți **"Progr. 3sec WiFi"** timp de 3 sec. → Pe afișaj va apărea mesajul **"CONTROL LA DISTANȚĂ"**.
- Acum puteți verifica mașina din aplicație.

DEZACTIVAREA CONTROLULUI LA DISTANȚĂ

- Pentru a ieși din controlul de la distanță, apăsați **"Progr. 3sec WIFI"** din nou timp de 3 sec.
- **Când nu se derulează niciun ciclu:**
 - Indicatorul luminos **Wi-Fi** va începe să clipească intermitent lent, iar mesajul **"CONTROL LA DISTANȚĂ OPRIT"** va apărea pe afișaj.
- **Când se derulează niciun ciclu:**
 - Indicatorul luminos **Wi-Fi** va începe să clipească intermitent lent, iar mesajul **"CONTROL LA DISTANȚĂ OPRIT"** va apărea pe afișaj.
 - Mesajul **"UȘĂ DESCHISĂ"** va apărea pe afișaj .
 - Ciclul va fi finalizat fără controlul din aplicație.

Mod alternativ de a ieși din controlul la distanță.









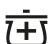



- **Apăsați butonul "Pornire/Resetare" timp de 3 secs**
dacă se derulează un ciclu, aceasta va fi anulat, iar mașina va ieși din modul **CONTROL LA DISTANȚĂ**. Indicatorul luminos **"Wi-Fi"** va clipi intermitent lent. Acum puteți începe un nou ciclu de spălare utilizând panoul de comenzi.
- **Apăsați butonul "PORNIRE/OPRIRE" timp de 3 secunde (sau opriți alimentarea)**
Dacă se derulează un ciclu, aceasta va fi pus pe pauză, iar mașina va ieși din modul **CONTROL LA DISTANȚĂ**. La pornirea din nou, indicatorul luminos **"Wi-Fi"** va clipi intermitent lent și orice ciclu în derulare va continua de la punctul unde a fost întrerupt.

Deschiderea ușii, va fi dezactivat orice CONTROL LA DISTANȚĂ. Pentru a relua controlul din aplicație, închideți ușa.

Indicatorul luminos "Wi-Fi"



















- Indică starea de conectare a produsului la rețeaua Wi-Fi domestică. Acesta poate fi:
 - **CLIPEȘTE:** control de la distanță dezactivat.
 - **CLIPEȘTE RAPID 3 SECUNDE, APOI SE STINGE:** aparatul nu se poate conecta la Wi-Fi de acasă sau nu a fost înregistrat pe aplicație.
 - **CLIPEȘTE INTERMITENT LENT DE 3 ORI, APOI SE OPREȘTE TIMP DE 2 SECUNDE:** procedura de înscriere în aplicație este în curs de derulare.

17. LEGENDĂ PROGRAM

Program			Descriere
P1		ECO	Program pentru reducerea consumului de energie, adecvat pentru vase cu grad normal de murdarire (cel mai eficient program în ceea ce privește consumul de energie și apă). Program standard pentru EN 50242
P2		INTENSIV	O dată pe zi - pentru vase foarte murdare și pentru alte vase care au fost strânse pe parcursul zilei, pentru a fi spălate.
P3		UNIVERSAL	O dată pe zi - pentru vase cu grad normal de murdarire YA pentru alte vase care au fost strânse pe parcursul zilei, pentru a fi spălate.
P4		ZOOM 39'	Spălare și uscare Ciclu de spălare rapid de clasa A . *Adecvat pentru spălarea vaselor până la 8 persoane.
P5		RAPID 24'	Spalare rapida pentru vase care vor fi spalate imediat dupa utilizare. Pentru vase de la 6 persoane.
P6		PRESPĂLARE	Prespalare scurta cu apa rece pentru vase care vor fi pastrate în masina de spalat vase pâna la umplerea acesteia.
P7		IGIENIZARE	Program de spalare antibacterian, pentru spalarea si sterilizarea vaselor (pentru vase foarte murdare), pentru biberoane etc.
P8		RAPID INTENSIV	Indicat pentru spalarea rapida a vaselor foarte murdare.
P9		UNIVERSAL PLUS	Indicat pentru spalarea vaselor utilizate zilnic. Clatirea finala garanteaza un nivel superior de igiena si curatenie.
P10		SPĂLARE ZILNICĂ AUTOMATĂ	Ciclu rapid, pentru vase cu grad „normal” de murdărie - destinat spălării frecvente și a sarcinilor normale. Acest program este optimizat, datorită unui senzor inteligent care adaptează parametrii de spălare la sarcina actuală de vase
P11		ECO PLUS	Un program cu temperatura medie, destinat pentru spalarea cratitelor si a vaselor cu grad "normal" de murdarire, se utilizeaza detergenti care contin enzime.
P12		DELICATE	Adecvat pentru vase delicate. De asemenea, adecvat pentru vase foarte putin murdare, cu exceptia tigailor.

Spalare cu prespalare

La programele cu prespalare, se recomanda sa adaugati a doua doza de detergent (max. 10g) direct în masina de spalat vase.

Program		Detergent prespălare	Programele "IMPULSE"	"PERFECT RAPID ZONE" activă	Temperatură de spălare (°C)	Durată ¹ medie de spălare (min.)	Opțiuni		
							Butonul "SMART DOOR"	Butonul "JUMĂTATE DE CUVĂ"	Butonul "TABS"
P1	 ECO	●	■	■	45	205	DA	DA	DA
P2	 INTENSIV	●	■	■	75	130	DA	DA	DA
P3	 UNIVERSAL	■	■		60	120	DA	DA	DA
P4	 ZOOM ^{39'}	■	■		60	39	N/A	N/A	DA
P5	 R ^{24'}	■	■		50	24	N/A	N/A	DA
P6	 PRESPĂLARE	■	■	■	■	5	N/A	N/A	
P7	 IGIENIZARE	●	■		75	140	DA	N/A	DA
P8	 RAPID INTENSIV	●	■	■	65	85	DA	DA	DA
P9	 UNIVERSAL PLUS	■	■		70	125	DA	N/A	DA
P10	 AUTO SPĂLARE ZILNICĂ AUTOMATĂ	■	■	■	55 - 65	75 - 95	DA	DA	DA
P11	 ECO+	■	■		55	190	DA	N/A	DA
P12	 DELICATE	■	■	■	45	85	DA	DA	DA

● = Detergent **PRESPĂLARE**

■ = Programe "**IMPULSE**"



= Programe unde este activă "**PERFECT RAPID ZONE**"

N/A = OPȚIUNEA NU ESTE DISPONIBILĂ

1) Cu apă rece (15°C) - Toleranță ±10%-

Dacă folosiți apă fierbinte, timpul rămas până la sfârșitul programului este actualizat automat în timpul derulării programului.

Valorile sunt măsurate în laborator conform Standardului european EN 50242 (valorile pot varia în funcție de condițiile de utilizare).

18. UNITATEA DE DEDURIZARE A APEI

În funcție de sursa de alimentare, apa conține diverse tipuri de calcar și minerale care se depozitează pe vase, lăsând pete și marcaje albicioase. Cu cât mai mare este nivelul acestor minerale prezente în apă, cu atât mai dură este apa. Mașina de spălat vase este dotată cu o unitate de dedurizare a apei care, folosind săruri speciale de regenerare, generează apă dedurizată pentru spălarea vaselor. Gradul de duritate al apei dvs. poate fi obținut de la compania dvs. de alimentare cu apă.

Ajustarea dedurizatorului de apă

Dedurizatorul de apă poate trata apa cu un nivel de duritate de până la 90 °fH (gradare franceză) sau 50 °dH (gradare germană) prin intermediul a 8 setări.

Setările sunt listate în tabelul de mai jos, cu apa din sursa de alimentare relativă care va fi tratată.

Nivel	Duritate apă		Utilizare de sare de regenerare	Setarea dedurizatorului de apă
	°fH (gradare franceză)	°dH (gradare germană)		
0	0-5	0-3	NO	S0
1	6-10	4-6	SI	S1
2	11-20	7-11	SI	S2
3	21-30	12-16	SI	S3
4*	31-40	17-22	SI	S4
5	41-50	23-27	SI	S5
6	51-60	28-33	SI	S6
7	61-90	34-50	SI	S7

* Unitatea de dedurizare a apei este setată din fabrică la nivelul 4 (S4), întrucât acesta satisface cerințele majorității utilizatorilor.

Ajustați setarea unității de dedurizare a apei conform gradului de duritate al apei, după cum urmează:

Mașina de spălat vase trebuie oprită ÎNTOTDEAUNA înainte de a iniția această procedură.

1. Porniți mașina de spălat vase apăsând butonul **"PORNIRE/OPRIRE"** timp de aproximativ 3 secunde.
2. Țineți apăsat butoanele **"Progr."** și **"PORNIRE/OPRIRE"** timp de aproximativ 5 secunde.
3. Mesajul **"SETĂRI"** va apărea pe afișaj, iar indicatoarele luminoase ale butoanelor **"OPȚIUNI"** și **"TABS"** vor fi aprinse.
4. Apăsăți butonul **"Progr."** până când selectați **"ELIMINARE CALCAR S4"** (nivel S4 din fabrică).
5. Ajustarea parametrului se efectuează apăsând butoanele **"SMART DOOR/EXPRESS" (S7 → S0)** și **"TABS" (S0 → S7)** pentru a crește sau a reduce nivelul setat anterior.
6. Opriți mașina de spălat apăsând butonul **"PORNIRE/OPRIRE"** timp de 3 secunde, pentru a confirma setarea nouă.

Pentru a modifica din setarea de balsam, urmați aceeași procedură.



AVERTISMENT

Dacă nu puteți finaliza procedura, opriți mașina de spălat vase apăsând butonul **"PORNIRE/OPRIRE"** și inițiați din nou procedura de la început (PASUL 1).


19. PROBLEME TEHNICE SI GARANȚIE

Dacă considerați că mașina de spălat vase nu funcționează corect, consultați ghidul rapid furnizat mai jos cu privire la sfaturi practice privind modul de rezolvare a celor mai frecvente probleme. **Dacă eroarea persistă sau este recurentă, contactați Centrul de asistență tehnică.**

RAPORTĂRILE ERORILOR

- **Modelele cu afișaj:** erorile sunt raportate cu un număr care le precede sau litera „E” (de ex., Eroarea 2 = E2) și un scurt semnal sonor.
- **Modelele fără afișaj:** eroarea este indicată prin clipirea LED-urilor în funcție de numărul erorii, urmată de o pauză de 5 secunde (exemplu: Eroare 2 = două clipiri – pauză 5 secunde – două clipiri – etc...).

Numai la modelele cu afișaj

<i>Sunt afișate erorile</i>	Semnificație și soluții
 „VERIFICAȚI APA” cu un scurt semnal sonor (numai la anumite modele). E2 (cu afișaj) cu un scurt semnal sonor	Mașina de spălat vase nu se umple cu apă
	Asigurați-vă că alimentarea cu apă este deschisă.
	Asigurați-vă că furtunul de alimentare cu apă nu este îndoit sau strivit.
	Asigurați-vă că țeava de scurgere este la înălțimea corespunzătoare (consultați secțiunea de instalare).
	Închideți alimentarea cu apă, deșurubați furtunul de alimentare cu apă din spatele mașinii de spălat vase și verificați ca filtrul „cu nisip” să nu fie înfundat.
E3 (cu afișaj) cu un scurt semnal sonor	Mașina de spălat vase nu drenează apa
	Asigurați-vă că țeava de scurgere nu este îndoită, sau blocată, și că filtrul nu este înfundat.
	Asigurați-vă că sifonul nu este înfundat.
E4 (cu afișaj) cu un scurt semnal sonor	Scurgere de apă
	Asigurați-vă că țeava de scurgere nu este îndoită, sau blocată, și că filtrul nu este înfundat.
	Asigurați-vă că sifonul nu este înfundat.
E8-Ei (cu afișaj) cu un scurt semnal sonor	Elementul de încălzire a apei nu funcționează corect sau placa filtrului este înfundată
	Curățați placa filtrului.
Oricare alt cod (cu afișaj)	Opriti mașina și scoateți ștecherul din priză, așteptați un minut. Porniți mașina și un nou program. Dacă apare din nou eroarea, contactați un centru de service autorizat.

Numai la modelele fără afișaj

În cazul în care apar erori sau defecțiuni în timpul derulării unui program, indicatorul luminos care corespunde ciclului selectat va clipi rapid și se va auzi un semnal sonor intermitent. În acest caz, opriți mașina de spălat vase apăsând butonul „PORNIRE/OPRIRE”. **După ce verificați pentru a vă asigura că alimentarea cu apă este deschisă, că țeava de drenare nu este îndoită și că sifonul sau filtrele nu sunt înfundate, setați din nou programul selectat.**

Dacă eroarea persistă, contactați Centrul de asistență tehnică.

Această mașină de spălat vase este dotată cu un dispozitiv de siguranță la debit în exces, în eventualitatea unei probleme, evacuând automat apa în exces.



AVERTISMENT

Pentru a asigura funcționarea corectă a dispozitivului de siguranță la debit în exces, vă recomandăm să nu mutați sau să nu înclinați mașina de spălat vase în timpul funcționării. În cazul în care este necesară înclinarea sau mutarea acesteia, vă rugăm să vă asigurați că ciclul de spălat este complet și că în aparat nu rămâne apă.

Alte erori

EROARE	CAUZĂ	SOLUȚIE
1. Nu funcționează niciun program	Ștecărul nu este conectat la priză	Conectați ștecărul electric
	Butonul P/O nu este apăsător	Apăsător butonul
	Ușa este deschisă	Închideți ușa
	Nu se alimentează cu curent	Verificați
2. Mașina de spălat vase nu se umple cu apă	Consultați punctul 1	Verificați
	Robinetul de apă este închis	Deschideți robinetul de apă
	Furtunul de alimentare cu apă este îndoitor	Eliminați îndoiturile furtunului
	Filtrul furtunului de apă este înfundat	Curățați filtrul la capătul furtunului
3. Mașina de spălat vase nu evacuează apa	Filtrul este murdar	Curățați filtrul
	Țeava de scurgere este îndoită	Eliminați îndoiturile țevii
	Extensia țevii de scurgere nu este conectată corect	Urmați cu atenție instrucțiunile pentru conectarea țevii de scurgere
	Conexiunea la evacuarea din perete este îndreptată în jos și nu în sus	Apelați un tehnician calificat
4. Mașina de spălat vase evacuează apă în continuu	Poziția țevii de scurgere este prea joasă	Ridicați țeava de scurgere cu cel puțin 40 cm peste nivelul podelei

EROARE	CAUZĂ	SOLUȚIE
5. Brațele de pulverizare nu se aud rotindu-se	Cantitate excesivă de detergent	Reduceți cantitatea de detergent Utilizați detergent adecvat
	Un articol împiedică brațele să se rotească	Verificați
	Placa de filtrare și filtrul sunt foarte murdare	Curățați placa și filtrul
6. La aparatele electronice fără afișaj: unul sau mai multe indicatoare luminoase clipesc intermitent rapid	Alimentarea cu apă este oprită	Opriți aparatul Dați drumul la robinet Resetați ciclul
7. Vasele sunt spălate parțial	Consultați punctul 5	Verificați
	Partea de jos a tigăilor nu a fost spălată bine	Resturile de mâncare arsă trebuie înmuiate înainte de a pune tigăile în mașina de spălat vase
	Marginea tigăilor nu a fost spălată bine	Repoziționați tigăile
	Brațele de pulverizare sunt parțial blocate	Scoateți brațele de pulverizare deșurubând piulițele inelului în sens orar și spălați sub jet de apă curentă
	Vasele nu au fost încărcate corect	Nu puneți vasele prea apropiate unele de celelalte
	Capătul țevii de scurgere este scufundat în apă	Capătul țevii de scurgere nu trebuie să intre în contact cu debitul de apă spre exterior
	A fost măsurată o cantitate incorectă de detergent sau detergentul este vechi și solid	Creșteți măsura conform gradului de murdărie al vaselor sau schimbați detergentul
	Capacul rezervorului de sare nu este închis corect	Strângeți-l bine
	Programul de spălat nu este suficient de metodic	Alegeți un program mai puternic
8. Detergentul nu este eliberat sau este eliberat parțial	Tacâmurile, vasele, tigăile etc., opresc dozatorul de detergent să se deschidă	Poziționați vasele, astfel încât să nu obstrucționeze dozatorul
9. Prezența petelor albe pe vase	Apa din rețeaua de alimentare este prea dură	Verificați nivelul de sare și de mijloc de clătire și ajustați-l. Dacă eroarea persistă, contactați Centrul de asistență tehnică
10. Zgomot în timpul spălării	Vasele se lovesc unele de celelalte	Reverificați încărcarea vaselor în coș
	Brațele care se rotește se lovesc de vase	Reverificați încărcarea vaselor în coș

EROARE	CAUZĂ	SOLUȚIE
11. Vasele nu sunt complet uscate	Debit de aer inadecvat	Lăsați ușa mașinii de spălat vase deschisă ușor la sfârșitul programului de spălat pentru a permite uscarea naturală a vaselor
	Mijlocul de clătire lipsește	Umpleți dozatorul de mijloc de clătire

N.B.: În cazul în care oricare dintre situațiile de mai sus duce la o performanță greșită de spălare sau la o clătire insuficientă, eliminați depozitele de murdărie de pe vase manual, întrucât ciclul final de uscare întărește murdăria, îngreunând eliminarea la o spălare ulterioară.

În cazul în care eroarea persistă, contactați Centrul de asistență tehnică, citând modelul mașinii de spălat vase. Acesta se regăsește pe placa din secțiunea superioară a interiorului ușii mașinii de spălat vase sau pe garanție. Aceste informații vor facilita o remediere mai rapidă, mai eficientă.

Asistență și garanție

Produsul este garantat în baza legii și a termenilor și condițiilor declarate pe certificatul de garanție inclus cu produsul. Certificatul trebuie păstrat și arătat unui Centru de asistență tehnică autorizat în caz de necesitate, împreună cu dovada achiziției. De asemenea, puteți verifica condițiile de garanție de pe pagina noastră web.

Pentru asistență, vă rugăm să completați formularul online sau să ne contactați la numărul indicat pe pagina de asistență a paginii noastre web.

Producătorul declină întreaga răspundere pentru orice erori de imprimare din această broșură. Mai mult, producătorul își rezervă dreptul de a opera modificări considerate utile pentru produsele sale fără a le modifica caracteristicile esențiale.

20. CONDIȚII AMBIENTALE



Acest aparat este marcat în conformitate cu Directiva europeană 2012/19/UE cu privire la deșeurile de echipamente electrice și electronice (DEEE).

DEEE conțin atât substanțe poluante (care pot avea consecințe negative asupra mediului) cât și componente de bază (care pot fi reutilizate). Este important ca DEEE să facă obiectul unui tratament special, pentru a se îndepărta și colecta corespunzător toate substanțele poluante și pentru a se recupera și recicla toate materialele.

Utilizatorii pot juca un rol important în asigurarea faptului că DEEE nu poluează mediul; este esențial să se respecte următoarele reguli de bază:

- DEEE nu trebuie reciclate împreună cu deșeurile menajere;
- DEEE trebuie predate la centrele de colectare municipale sau la societățile autorizate de colectare/reciclare. În anumite țări, DEEE voluminoase pot fi preluate de la domiciliu.

În multe țări, în momentul în care achiziționați un aparat nou de același tip, aparatul vechi poate fi predat distribuitorului care trebuie să îl colecteze gratuit, în baza schimbului de unu la unu.

Дякуємо за вибір посудомийної машини **Candy**. Ми впевнені у тому, що вона допомагатиме вам мити посуд повсякденно і в повній безпеці.

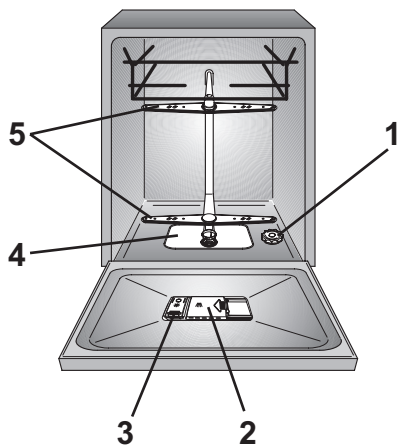
Уважно прочитайте цей посібник для правильної і безпечної експлуатації пристрою та отримання корисних порад щодо ефективного обслуговування приладу.



Посудомийною машиною можна користуватися лише після уважного прочитання цих інструкцій. Радимо завжди тримати цей посібник під рукою і в хорошому стані для будь-якого майбутнього власника.

Перевірте, чи входить до комплекту постачання приладу цей посібник користувача, гарантійний сертифікат, чи наявна адреса сервісного центру та наклейка енергоефективності. Кожен виріб ідентифікується за унікальним 16-значним кодом, так званим "серійним номером", надрукованим на гарантійному сертифікаті або на табличці з серійним номером всередині дверцят або у верхній частині правого боку приладу. Цей код є різновидом ідентифікаційного документа виробу, який потрібен для його реєстрації або для звернення до Центру технічної підтримки.

Мал. А



Зміст

1. ЗАГАЛЬНІ ПРАВИЛА БЕЗПЕКИ
 2. ПОДАЧА ВОДИ
 3. ЗАВАНТАЖЕННЯ СОЛІ
 4. РЕГУЛЮВАННЯ ВЕРХНЬОГО КОШИКА (ЛИШЕ У ДЕЯКИХ МОДЕЛЯХ)
 5. ЗАВАНТАЖЕННЯ ПОСУДУ
 6. ІНФОРМАЦІЯ ДЛЯ ВИПРОБУВАЛЬНИХ ЛАБОРАТОРІЙ
 7. ЗАВАНТАЖЕННЯ ЗАСОБУ ДЛЯ МИТТЯ
 8. ТИПИ ЗАСОБІВ ДЛЯ МИТТЯ
 9. ЗАВАНТАЖЕННЯ ОПОЛІСКУВАЧА
 10. ОЧИЩЕННЯ ФІЛЬТРІВ
 11. ПРАКТИЧНІ ПОРАДИ
 12. ОБСЛУГОВУВАННЯ ТА ЧИЩЕННЯ
 13. ОПИС ПАНЕЛІ КЕРУВАННЯ
 14. ТЕХНІЧНІ ДАНІ
 15. ВИБІР ПРОГРАМ І СПЕЦІАЛЬНІ ФУНКЦІЇ
 16. БЕЗКОНТАКТНЕ УПРАВЛІННЯ (Wi-Fi)
 17. УМОВНІ ПОЗНАЧЕННЯ ПРОГРАМИ
 18. ПРИСТРІЙ ПОМ'ЯКШУВАННЯ ВОДИ
 19. УСУНЕННЯ НЕСПРАВНОСТЕЙ ТА ГАРАНТІЯ
 20. УМОВИ ЕКСПЛУАТАЦІЇ
- А. ПАРАМЕТРИ БЕЗДРОТОВОГО З'ЄДНАННЯ (СТОРІНКА 157)

1. ЗАГАЛЬНІ ПРАВИЛА БЕЗПЕКИ

- Цей прилад призначено винятково для домашнього використання, а також для такого аналогічного застосування:
 - у кухонних зонах для персоналу в магазинах, офісах та інших робочих приміщеннях;
 - у замських будинках;
 - для клієнтів готелів, мотелів та в інших приміщеннях для проживання;
 - у готелях типу „ліжко і сніданок”.

Інші способи використання цього приладу, окрім застосування в домогосподарствах або в стандартних умовах домашнього господарювання, наприклад, промислова експлуатація професіоналами або навченими користувачами, не входять до зазначеного списку застосувань. У разі використання приладу способом, який не відповідає наведеному вище списку, термін служби виробу може скоротитися, а гарантію виробника може бути анульовано. Виробник у максимальному ступені, дозволеному законодавством, не приймає на себе відповідальність щодо будь-якого пошкодження приладу або пошкодження чи

збитку, які виникли в результаті експлуатації приладу не в домогосподарствах або стандартних умовах домашнього господарювання (навіть за умови розміщення такого приладу в домогосподарстві або стандартних умовах домашнього господарювання).

- Цей прилад може використовуватися дітьми віком 8 років і старшими, а також особами з обмеженими фізичними, сенсорними й розумовими можливостями, недостатнім досвідом і знаннями, за умови, що вони перебувають під належним наглядом або проінструктовані щодо порядку безпечного користування приладом і усвідомлюють пов'язані з цим небезпеки. Не дозволяйте дітям гратися з посудомийною машиною. Дітям заборонено виконувати очищення й користувацьке обслуговування приладу без нагляду.
- Завжди слід стежити за дітьми, щоб вони не гралися з приладом.
- Дітей віком до 3 років включно слід допускати до приладу лише під постійним наглядом дорослих.

- У разі пошкодження кабелю живлення для уникнення можливої небезпеки його заміну має проводити виробник, його сервісний представник або особи з подібною кваліфікацією. Радимо використовувати оригінальний компонент, який слід замовити в Центрі технічної підтримки.
- Прилад слід підключати до системи водопостачання лише за допомогою комплектів шлангів, які постачаються разом із ним (не використовуйте старі комплекти шлангів).
- Тиск води має становити від 0,08 МПа до 0,8 МПа.
- Переконайтеся, що килими або доріжки не перекривають основу або будь-які вентиляційні отвори.
- Після встановлення прилад слід розташовувати так, щоб вилка була легко доступна.



УВАГА!

Ножі й інше кухонне приладдя з гострими кінцями слід класти до кошика гострими кінцями вниз або розташовувати горизонтально.

- Не залишайте дверцята відчиненими в горизонтальному положенні, щоб виключити можливі небезпеки (наприклад, замикання).

- Додаткову інформацію щодо виробу або таблицю технічних характеристик див. на веб-сайті виробника.

Електричні підключення й правила техніки безпеки

- Технічні характеристики (напряга живлення і споживана потужність) зазначені на табличці з паспортними даними виробу.
- Переконайтеся, що електрична система заземлена і відповідає всім застосовним вимогам законодавства, а розетка сумісна з вилкою приладу.

Виробник відмовляється від будь-якої відповідальності за фізичні або майнові збитки, які виникли в результаті відсутності заземлення приладу.

- Переконайтеся, що посудомийна машина не перетискає кабелі живлення.
- Загалом не рекомендовано використовувати адаптери, багатополюсні вилки й (або) подовжувачі.
- Перед очищенням або обслуговуванням посудомийної машини від'єднайте прилад від мережі живлення й закрийте подачу води.
- Для вимкнення не тягніть за кабель живлення або пристрій.

- Не залишайте прилад під дією атмосферних чинників (дощу, сонця тощо).
- Заборонено спиратися або сидіти на відчинених дверцятах посудомийної машини, оскільки це може призвести до її перекидання.
- Посудомийна машина призначена для звичайного кухонного приладдя. У посудомийній машині заборонено мити речі, забруднені нафтою, фарбою, часточками сталі або заліза, корозійно активними хімікатами, кислотами або лугами.
- Якщо в помешканні встановлено обладнання для пом'якшування води, не потрібно додавати сіль у пом'якшувач води..
- У разі несправності або порушення роботи приладу вимкніть його, закрийте подачу води і не намагайтеся розібрати прилад. Ремонтні роботи мають проводитися лише в Центрі технічної підтримки з використанням винятково оригінальних запасних частин. Недотримання цих інструкцій може порушити безпечність виробу.
- Переміщуючи пристрій після виймання його з упаковки, не намагайтеся піднімати його за нижню частину дверцят. Злегка відчиніть дверцята й піднімайте машину, утримуючи за верхній бік.

Даним маркуванням **CE** на цьому виробі ми з повною відповідальністю підтверджуємо його повну відповідність всім значущим вимогам до охорони природного довкілля, здоров'я і промислової безпеки згідно з європейським законодавством.

- Даний прилад сертифікований згідно з вимогами безпеки органом по сертифікації промислової продукції Державним комітетом України з питань технічного регулювання та споживчої політики державна система сертифікації УкрСЕПРО



з подальшими змінами і доповненнями.

Встановлення

- Видаліть всі елементи упаковки.



УВАГА!

Зберігайте пакувальні матеріали в місці, недоступному для дітей.

- Заборонено встановлювати або експлуатувати пошкоджену посудомийну машину.
- Дотримуйтеся інструкцій, які постачаються разом із виробом.

2. ПОДАЧА ВОДИ

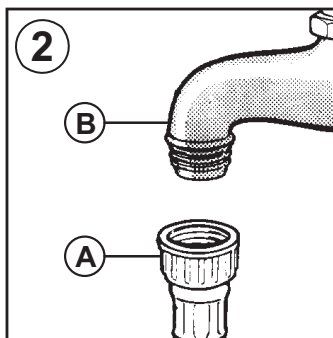
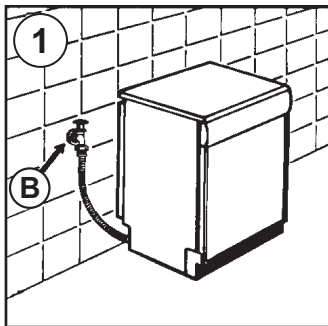
Приєднання до мережі водопостачання має здійснюватися лише за допомогою нових шлангів. Забороняється повторно використовувати вживані шланги.

- Труба подачі та шланг зливу води мають бути ліворуч або праворуч.

Важливо! До посудомийної машини має постачатися вода температурою, не вищою за 60°C.

- Тиск води повинен бути від 0,08 МПа до 0,8 МПа.
- Шланг подачі має бути приєднаний до мережі водопостачання так, щоб її можна було перекрити. (мал. 1В).
- Для посудомийної машини підходить різьбовий з'єднувач з різьбовим отвором на 3/4 (мал. 2).
- З'єднайте шланг подачі "А" з краном "В" з різьбовим отвором на 3/4 та переконайтеся, що прикручено добре.
- Труба подачі води має бути не менше 2,5м. Якщо довжини труби не вистачає, зверніться до центру післяпродажного сервісу.

- Якщо труби, до яких приєднується посудомийна машина, нові, або довгий час не використовувались, прочистіть їх водою впродовж декількох хвилин перед з'єднанням зі шлангом подачі води. Таким чином у вхідний фільтр не попаде пісок та іржа.



Гідравлічні пристрої захисту

Усі посудомийні машини обладнано пристроєм захисту від zalивання, який у разі перевищення нормального рівня води в результаті несправності приладу автоматично блокує подачу води й (або) зливає зайву воду.

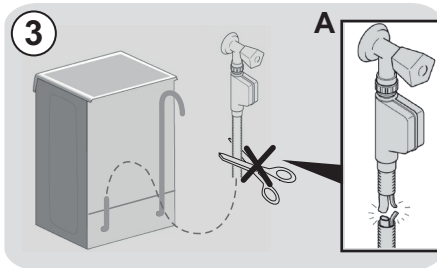
ДЕЯКІ МОДЕЛІ можуть мати одну або кілька з наведених нижче функцій:

● WATERBLOCK (мал. 3)

Система водяного замка waterblock створена для покращення безпеки вашого пристрою. Система запобігає розливу води, причиною якого може стати несправність машини або пошкодження резинових трубок і, зокрема, трубки подачі води.

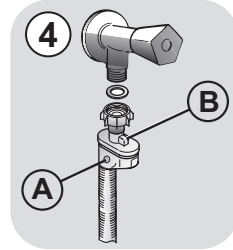
Як це працює

Зливний піддон у нижній частині приладу збирає всі можливі витoki води і вмикає датчик, який активує клапан під водопровідним краном, повністю блокуючи подачу води, навіть якщо кран повністю відкрито. Якщо пошкоджено **коробку "А"**, яка містить електричні компоненти, негайно витягніть штепсель із розетки. Для забезпечення належної роботи системи безпеки шланг із коробкою "А" слід під'єднати до крану так, як показано на **малюнку**. Шланг подачі води **не** можна різати, оскільки в ньому містяться компоненти під напругою. Якщо шланг недостатньо довгий для належного підключення, його слід замінити на довший. Шланг можна придбати в Центрі технічної підтримки.



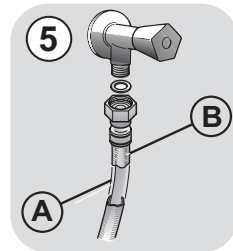
● AQUASTOP (мал. 4):

пристрій, розміщений на трубі подачі води, який зупиняє потік води у випадку зношування труби; у цьому разі у віконці "А" з'явиться червона мітка, а трубу треба буде замінити. Щоб відгвинтити гайку, натисніть на односторонній блокувальний пристрій "В".



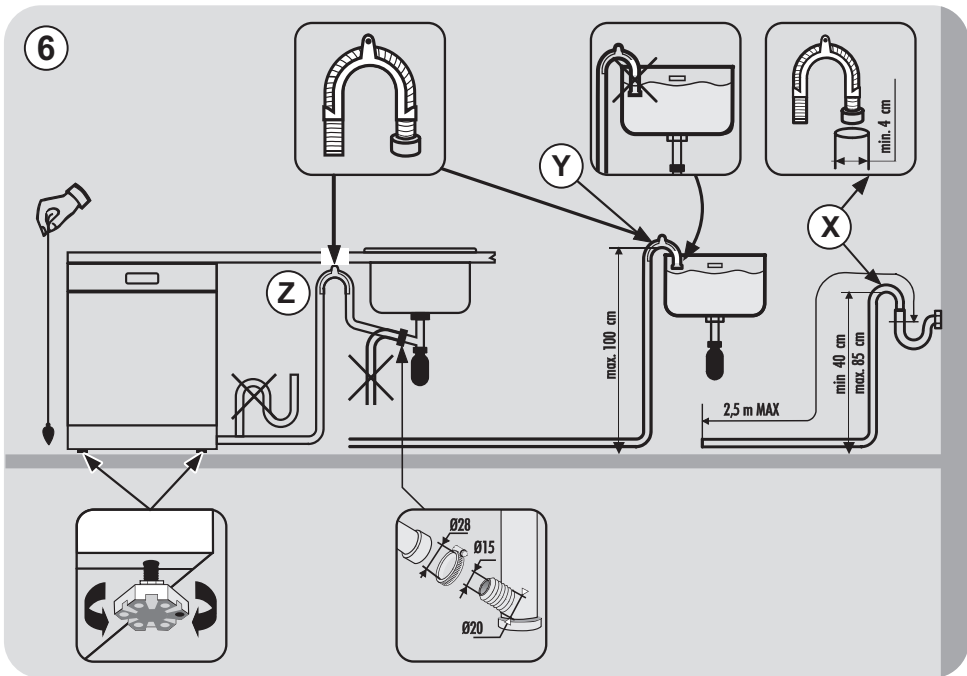
● AQUAPROTECT – ТРУБА ПОДАЧІ ВОДИ ІЗ ЗАПОБІЖНИМ ПРИСТРОЄМ (мал. 5):

У разі витoku води з основної внутрішньої труби "А" прозора захисна оболонка "В" утримуватиме воду до завершення циклу миття. Після завершення циклу зверніться до Центру технічної підтримки для заміни труби подачі води.



ПРИЄДНАННЯ ЗЛИВНОГО ШЛАНГА

- Зливний шланг має бути приєднано до водонапірної труби, якщо він не має перегинів (мал. 6).
- Водонапірна труба має бути діаметром не менше 4 см і розташовуватись на відстані не менше 40 см над рівнем підлоги.
- Рекомендується встановити вловлювач запаху (мал. 6X).
- За необхідності можна застосовувати зливний шланг довше, ніж 2,5м, за умови, що він розташований на відстані 85 см над рівнем підлоги. Більш ширшу трубу можна отримати безпосередньо в центрі післяпродажного сервісу
- Шланг може бути закріплений за край мийки, але він не має бути занурений у воду, щоб уникнути попадання води назад в машину під час її роботи (мал. 6Y).
- При установленні приладу під стільницею, шланг має бути прикріплений до стіни в, якомога, найвищому положенні (мал. 6Z).
- Переконайтеся у відсутності перегинів шлангів подачі та зливу води.



3. ЗАВАНТАЖЕННЯ СОЛІ

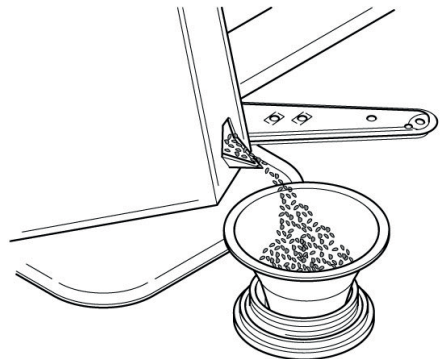
(мал. А "1")

- При появі білого нальоту на посуду, необхідно додавання солі у контейнер машини.
- Контейнер для солі знаходиться на нижній частині посудомийної машини.
- Рекомендується використовувати сіль, спеціально призначену для посудомийної машини. Якщо використовувати довгий час інші види солі, що містять невелику кількість нерозчинних частинок, вони можуть погіршити продуктивність пом'якшення води.
- Щоб додати сіль, розкрутіть ковпачок контейнеру та наповніть його.
- Під час цієї операції можливе невелике витікання води, але продовжуйте додавати сіль до тих пір, доки контейнер не буде заповнений. Після заповнення очистіть вхідний отвір контейнеру від сольових залишків і закрутіть ковпачок.
- Ultimata l'operazione, pulire la filettatura dai resti di sale e riavvitare il tappo.

Після завантаження солі, рекомендовано запуснути цикл повного миття чи програму попереднє миття/миття холодною водою/ополіскування.

- Ємність соляного дозатора складає 1,5 - 1,8 кг. Для ефективної роботи приладу, час від часу, він має наповнюватися відповідно до регулювання пристрою пом'якшення води.

(Тільки для першого запуску) При першому використанні електропобутового приладу, після заповнення контейнера сіллю, рекомендується додати води, доки він не наповниться водою.



4. РЕГУЛЮВАННЯ ВЕРХЬОГО КОШИКА (ЛИШЕ У ДЕЯКИХ МОДЕЛЯХ)

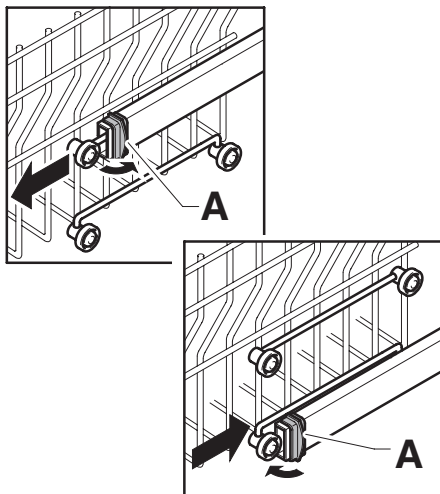
- У випадку регулярного миття тарілок розміром від 29 см до 32,5 см ставте їх у нижній кошик після того, як перемістите верхній кошик у горішнє положення, як описано нижче (відповідно до моделі):

Тип "А":

1. Поверніть передні замки "А" назовні;
2. Витягніть кошик і переставте його в горішнє положення;
3. Поверніть замки "А" у вихідне положення.

Тепер не можна буде ставити у верхній кошик тарілки діаметром більше 20 см; також не можна використовувати пересувні тримачі, коли кошик встановлено в горішнє положення.

Тип "А":



Тип "В": (ЛИШЕ МОДЕЛІ З СИСТЕМОЮ EASY CLICK):

1. Витягніть верхній кошик;
2. Тримайте кошик з обох боків і піднімайте вгору (мал. 1).

Тепер не можна буде ставити у верхній кошик тарілки діаметром більше 20 см*; також не можна використовувати пересувні тримачі, коли кошик встановлено в горішнє положення.

* У моделях, обладнаних третім кошиком, у верхній кошик не можна буде ставити тарілки діаметром більше 14 см.

ВСТАНОВЛЕННЯ КОШИКА В НИЖЧЕ ПОЛОЖЕННЯ:

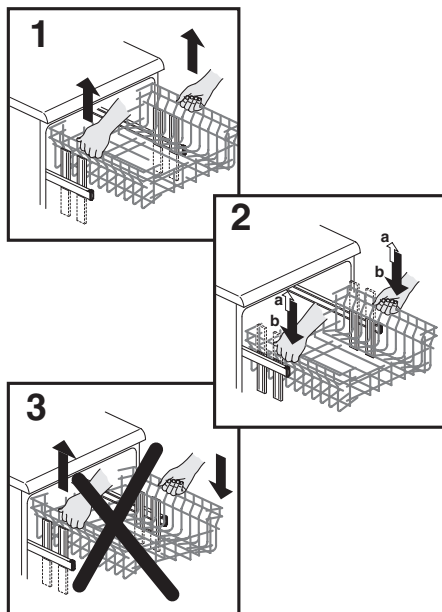
1. Тримайте кошик з обох боків і обережно піднімайте вгору (мал. 1);
2. Потім повільно опустіть до потрібного положення (мал. 2).

Зверніть увагу! У ЖОДНОМУ РАЗІ НЕ ПІДНІМАЙТЕ І НЕ ОПУСКАЙТЕ КОШИК ЛИШЕ З ОДНОГО БОКУ (мал. 3).

УВАГА!

Радимо виконувати регулювання кошика до завантаження посуду.

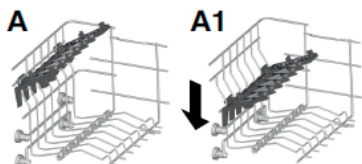
Тип "В":



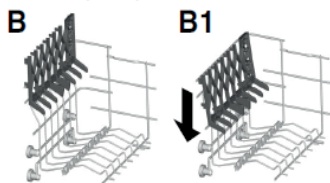
5. ЗАВАНТАЖЕННЯ ПОСУДУ

Використання верхнього кошика

- Верхній кошик обладнаний пересувними підставками, які чіпляються до боків кошика, їх можна регулювати в 4 положення.
- У нижньому положенні (**A-A1**) підставки можна використовувати для таких предметів, як: чайні та кавові чашки, кухонні ножі і черпаки. На кінцях підставок можна безпечно вішати келихи.



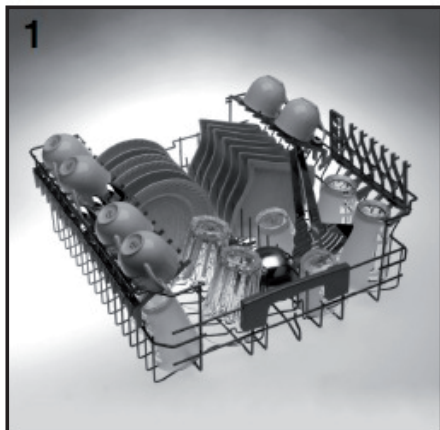
- У вертикальному положенні (**B-B1**) підставки дозволяють завантажувати дрібні та глибокі тарілки з максимальним діаметром до 19 см. Тарілки слід завантажувати вертикально, нижньою частиною до задньої стінки посудомийної машини, з проміжком між кожною тарілкою, що дозволить воді вільно проходити.



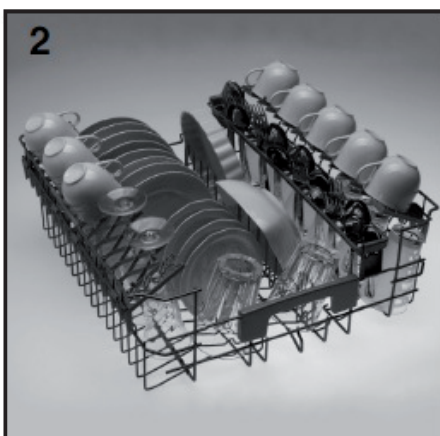
- Рекомендується завантажувати великі тарілки злегка нахиленими вперед для полегшення введення кошика в машину.
- Верхній кошик був розроблений для максимальної гнучкості у використанні і його можна завантажувати склянками, чашками, маленькими тарілками та мисками маленького розміру.

Стандартне щоденне навантаження представлено на мал. 1 і 2.

Верхній кошик (мал. 1)



Верхній кошик (мал. 2)



Використання нижнього кошика

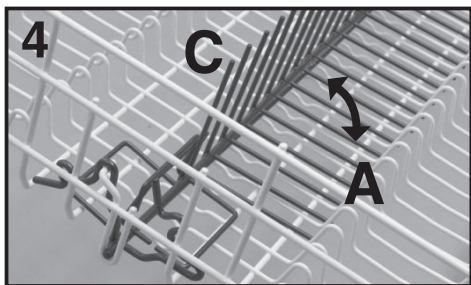
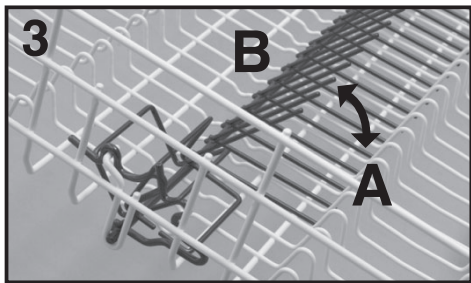
- До нижнього кошика можна завантажувати каструлі, посуд для печі, супниці, салатниці, кришки, посуд для сервірування, дрібні та глибокі тарілки.
- Помістіть столові прибори в пластиковий тримач для столових приборів з ручками, що вказують догори, і помістіть тримач для столових приборів на нижній кошик (мал. 6), переконавшись, що столові прибори не перешкоджають завантаженню іншого посуду

- Нижній кошик оснащений спеціальною регульованою центральною підставкою (мал. 3, 4). Це дозволяє стабільне і оптимальне завантаження, навіть коли розмір та/або форма посуду нестандартні.

- **ПОЛОЖЕННЯ "А"**: для стандартного завантаження, або такого, що виключає, каструлі, салатниці і тому подібне.

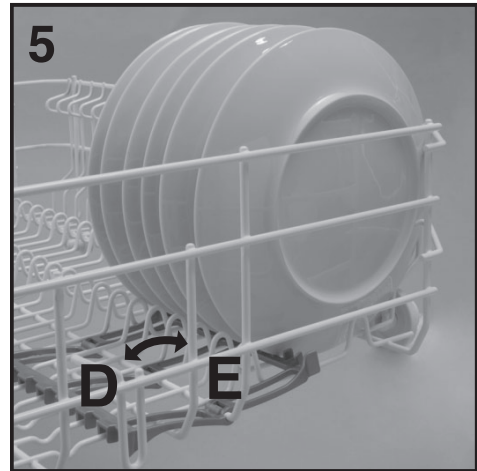
- **ПОЛОЖЕННЯ "В"**: для посуду стандартного розміру, але який має певну форму (дуже глибокі миски, квадратний посуд або посуд без країв і т. д.).

- **ПОЛОЖЕННЯ "С"**: для більш, ніж середніх плоских тарілок та/або з нестандартними формами, (квадратні, шестикутні, овальні, посуд для піци і т. д.).



- Менші тарілки (наприклад, десертні) також можуть бути розміщені у нижньому кошику, як показано на малюнку 5, з опорним клапаном, розміщеним назовні ("Е"). Для звичайних або великих тарілок клапан має бути в положенні ("D").

Верхній кошик (мал. 5)

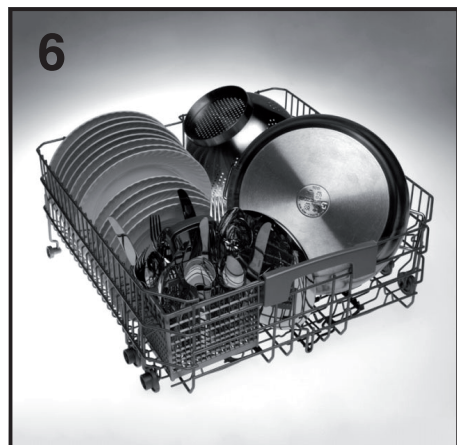


УВАГА!

Якщо маленькі тарілки поміщаються до кошика з опорним клапаном в неправильному положенні, тарілки будуть заважати нижній установці розпилювання, та запобігати її обертанню.

Стандартне щоденне навантаження представлено на мал. 6.

Нижній кошик (мал. 6)

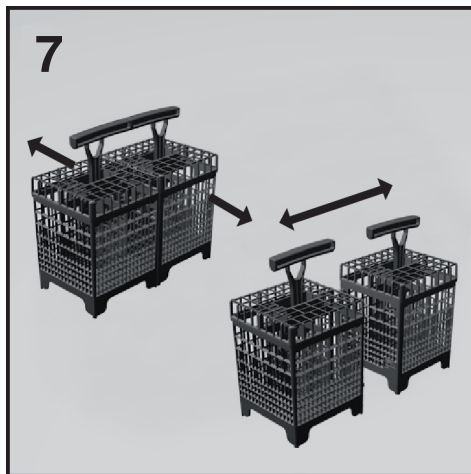


Будь ласка, завантажуйте посудомийну машину правильним чином для забезпечення кращих результатів миття.

Нижній кошик має запобіжний пристрій для безпечного вилучення кошика, що особливо корисно при повному завантаженні. Для завантаження солі, фільтра очищення та для планового обслуговування, необхідне повне вилучення кошика.

Кошик для столових приборів (мал. 7)

Кошик для столових приборів має 2 різні частини для різних видів завантаження. Ці дві частини можуть відокремлюватись - для цього треба зсунути ліву секцію від правої. Верхню частину кошика можна зняти для різних функцій завантаження.



Використання третього кошика

● Третій кошик був розроблений для завантаження посуду малих розмірів, або посуду, що має плоску чи довгу форму. Звільнивши нижні кошики, завантаження посуду великого розміру

стає більш зручним і простішим, та робить можливим, наприклад, завантаження тарілок та горщиків до нижнього кошика.

- До третього кошика можна завантажувати кавові чашки і дрібні тарілки, тарілки для десертів або фруктів, маленькі миски, чайні блюдця, кухонні ножі та виделки, черпаки і великі ложки, тертки та аксесуари для дрібної побутової техніки (наприклад, леза міксера).



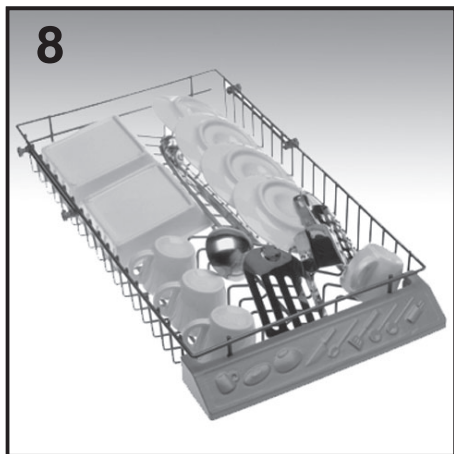
УВАГА!

Третій кошик не призначений для завантаження столових приборів. Відсутність підставок для фіксації столових приборів може призвести до того, що такі предмети можуть падати в нижні кошиках.

- З метою отримання оптимальних результатів миття, рекомендується завантажувати посуд нижньою частиною до вершу посудомийної машини (наприклад, маленькі тарілки і миски).
- Третій кошик можна легко витягнути з посудомийної машини шляхом видалення передніх упорів на початку роликів кошика.
- Третій кошик був розроблений для максимальної гнучкості у використанні. Завдяки його розділенню на три нахилені відділи і відсутності фіксованих підставок, його можна завантажувати різними способами: тільки кавові чашки і дрібні тарілки; або кавові чашки разом з мисками і посудом; або знову з дрібними тарілками, тертками і ложками.

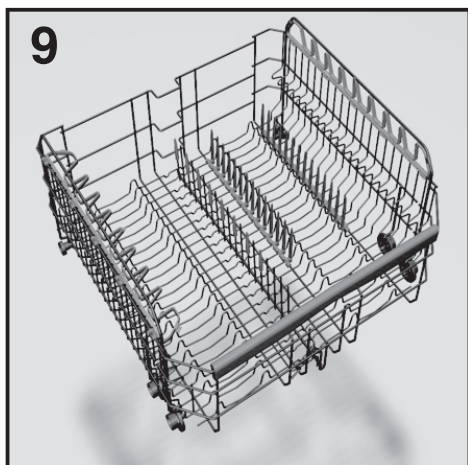
Стандартне щоденне навантаження представлено на мал. 8.

Третій кошик (мал. 8)



ПРИЛАДДЯ ZOOM (ЛИШЕ В ДЕЯКИХ МОДЕЛЯХ)

Нижній кошик із приладдям **ZOOM**, яке дозволяє надійно ставити до кошика тарілки різних розмірів і форм з лівого боку. Приладдя дозволить скористатися всіма перевагами програми **ZOOM**.



М'які резинові кріплення можна знімати.

6. ІНФОРМАЦІЯ ДЛЯ ВИПРОБУВАЛЬНИХ ЛАБОРАТОРІЙ

За інформацією для тестування порівняння і виміру рівня шуму, відповідно європейських нормативів, зверніться до сайту:

testinfo-dishwasher@candy.it

Разом із запитом, вкажіть модель, назву і номер посудомийної машини (дивіться фірмову табличку).

7. ЗАВАНТАЖЕННЯ ЗАСОБУ ДЛЯ МИТТЯ

(Мал. А "2")

Миючий засіб

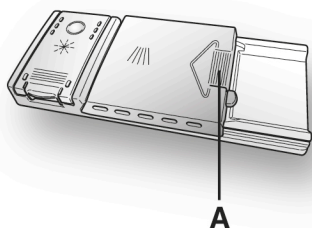
Важливо!

Рекомендується використання миючих засобів, призначених для посудомийної машини. Вони можуть бути у вигляді порошку, рідини і таблеток.

Використання непридатних миючих засобів (наприклад засобів для миття посуду вручну) не містять належних інгредієнтів, що може призвести до неправильної роботи посудомийної машини.

Заповнення контейнера для миючого засобу

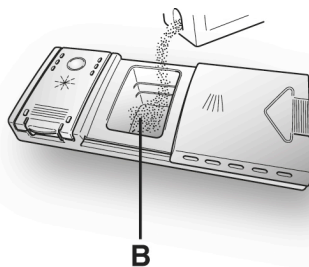
Контейнер для миючого засобу знаходиться на внутрішній стороні дверцят (мал. А "2"). Якщо кришка контейнера зачинена, натисніть кнопку (А), щоб відкрити. Після кожного циклу миття кришка завжди відкрита і готова для наступного використання.



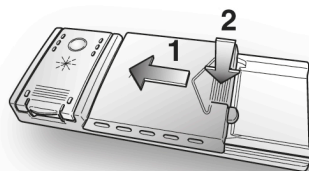
УВАГА!

Завантажуючи нижній кошик, переконайтеся, що посуд чи щось інше не перешкоджає дозатору миючого засобу.

Кількість миючого засобу різниться від ступеню забрудненості посуду і типу посуду. У секцію контейнера рекомендується заливати 20-30гр миючого засобу (В).



Після заливки миючого засобу в контейнер, закрийте кришку, штовхаючи (1), а потім натискати (2) до тих пір, доки вона не клацне.



Оскільки всі миючі засоби різні, інструкції на коробках щодо використання можуть бути різними. Тому слід підкреслити, що занадто мала кількість миючого засобу не забезпечить кращих результатів миття, також, як і велика його кількість.

ВАЖЛИВО!

Ве рекомендується використовувати надмірну кількість миючого засобу - це допоможе обмежити шкоду навколишньому середовищу.

8. ТИПИ ЗАСОБІВ ДЛЯ МИТТЯ

Таблетки

Миючий засіб у вигляді таблеток різних виробників розчиняється з різною швидкістю, тому при коротких циклах миття таблетки можуть бути неефективними. При використанні таблеток рекомендується обирати довгий цикл миття для гарантії їх повного розчинення.

ВАЖЛИВО!

Для задовільних результатів миття, таблетку ТРЕБА помістити у ємність для миючого засобу, а НЕ прямо в бак.

Концентровані миючі засоби

Концентровані миючі засоби із зниженою лужністю та натуральними ензимами, у поєднанні з програмою миття при 50°C, не шкодять навколишньому середовищу, а також захищають посуд і посудомийну машину.

При 50°C властивості ферменти ензимів концентрованих засобів змушують розчиняти бруд, що дозволяє досягнути таких самих результатів, що й при температурі 65°C і нижче.

Змішані миючі засоби

Миючі засоби, що містять ополіскувач мають бути розміщені в ємності для миючих засобів. Контейнер для ополіскувача має бути пустим (якщо він заповнений, встановіть регулятор ополіскувача у найнижчу позицію перед застосуванням такого засобу).

Змішані миючі засоби "TABS"

Якщо ви плануєте використовувати змішані миючі засоби "TABS" ("3 в 1" / "4 в 1" / "5 в 1" та ін.) із вмістом солі та / або ополіскувача, рекомендовано наступне:

- уважно прочитайте інструкцію на упаковці від виробника;
- Ефективність миючих засобів, що містять пом'якшувач води/сіль, залежить від якості води. Переконайтеся, що жорсткість води знаходиться у межах діапазону, зазначеного на упаковці

Якщо ви не задоволені якістю миття при використанні того чи іншого засобу для миття, зверніться до виробника цього засобу.

За певних обставин, використання змішаних миючих засобів може призвести до:

- появи вапняку на посуді або в посудомийній машині;
- зниження часу миття і просушки;

ВАЖЛИВО!

Гарантія на будь-які проблеми, що виникли при використанні такої продукції, не розповсюджується.

Зверніть увагу, при використанні змішаних миючих засобів "TABS" індикатор ополіскувача і солі горять (тільки в окремих моделях), тож просто ігноруйте це.

Якщо виникли проблеми з миттям та / або сушкою, рекомендуємо повернутися до використання звичайних засобів миття (сіль, миючий засіб і ополіскувач). Це забезпечить коректну роботу пом'якшувача води в посудомийній машині.

В такому випадку рекомендуємо:

- заповнити контейнери для солі і ополіскувача;
- запустити звичайний цикл миття без посуду.

Зверніть увагу, знову використовуючи звичайну сіль, потрібно декілька циклів миття для нормалізації роботи машини.

9. ЗАВАНТАЖЕННЯ ОПОЛІСКУВАЧА

(мал. А "3")

Ополіскувач

Ополіскувач автоматично звільняється під час останнього циклу миття, прискорює висушування посуду, а також унеможлиблює утворення плям і розводів.

Наповнення контейнера

Контейнер для ополіскувача знаходиться ліворуч від контейнера для миючого засобу (мал. А "3").

Щоб відкрити кришку, натисніть на значок і, в той же час, потягніть за язичок на кришці. Бажано використовувати ополіскувачі, спеціально призначені для посудомийної машини.

Перевірте рівень ополіскувача за допомогою індикатора (С), який знаходиться на кришці.

ПОВНИЙ



ТЕМНИЙ

ПУСТИЙ



СВІТЛИЙ

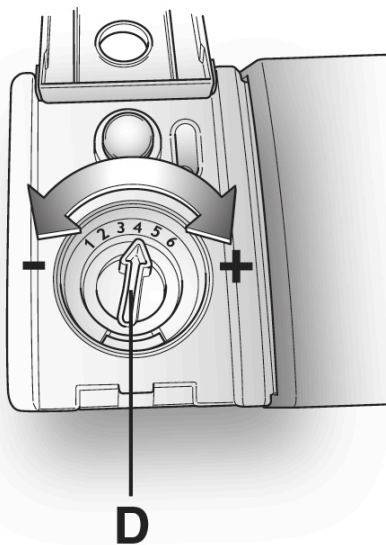
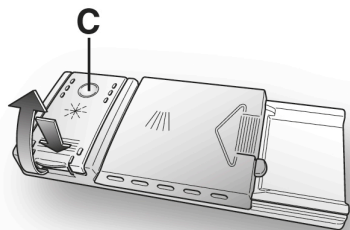
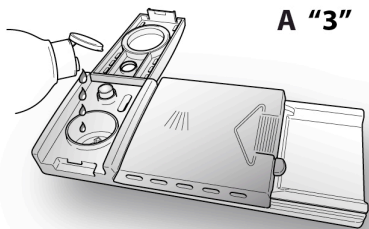
Регулювання ополіскувача від 1 до 6

Регулятор (D) знаходиться на кришці, який повертається за допомогою монети. Рекомендований рівень - 4.

Зміст вапняку у воді значно впливає на утворення накипу і продуктивність сушіння. Для кращих результатів миття, треба слідкувати за рівнем ополіскувача.

Якщо після миття на посуду з'явилися розводи, зменшіть кількість ополіскувача на одну одиницю.

Якщо з'явилися білі плями - збільшіть на одну одиницю.



10. ОЧИЩЕННЯ ФІЛЬТРІВ

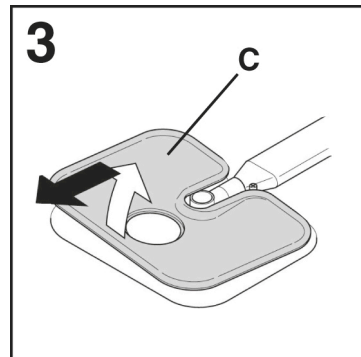
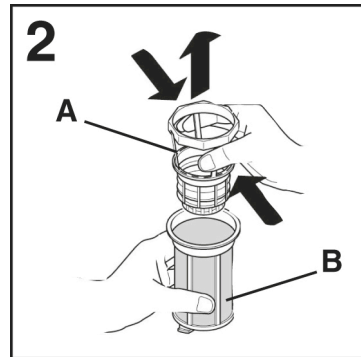
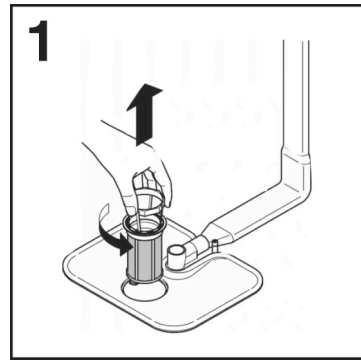
(мал. А "4")

Система фільтрів складається з:

- А. центрального** фільтру, який затримує великі часточки;
- В. мікро-фільтру**, розташованого під сіткою, що затримує найдрібніші часточки, забезпечуючи там самим досконале полоскання;
- С. плоскої сітки**, яка постійно фільтрує воду для миття посуду.

- Для досягнення бездоганних результатів, фільтри повинні бути завжди перевірені і очищені після кожного миття.
- Щоб видалити блок фільтра, просто поверніть ручку проти годинникової стрілки (мал. 1).
- Для простоти очищення, центральний контейнер заміний (мал. 2).
- Сітчастий фільтр (мал. 3) зніміть і промийте весь блок під струменем води. Для зручності можна застосувати маленький пензлик.
- За допомогою **Самоочищувального Мікрофільтру**, обслуговування стає легшим, а його перевірка має відбуватися раз у два тижні. Проте, після кожного миття треба перевіряти центральний і сітчастий фільтри.

Ніколи не використовуйте посудомийну машину без фільтрів.



УВАГА!

після очищення фільтрів переконайтеся, що вони зібрані правильно, і сітчастий фільтр має бути розташований в нижній частині посудомийної машини. переконайтеся, що фільтр закручений за годинниковою стрілкою в сітчастий фільтр, в іншому випадку, неправильна збірка фільтрів може спричинити некоректну роботу приладу.

UKR

11. ПРАКТИЧНІ ПОРАДИ

Як досягти дійсно бездоганих результатів миття

- Перед завантаженням посуду у посудомийну машину, видаліть залишки їжі (кістки, шкарлупу, шматочки м'яса чи овочів, кофейні залишки, шкірку фруктів, попіл з сигарет, зубні палички та ін.), щоб уникнути блокування фільтрів, вихід води і розпилювача.
- Не ополіскуйте посуд перед завантаженням в машину.
- Каструлі чи посуд з духовки із засмаженими залишками їжі бажано замочити перед завантаженням.
- Розміщуйте посуд внутрішньою частиною вниз.
- Розміщуйте посуд так, щоб він не торкався іншого. Якщо посуд буде завантажено правильно, результат миття буде кращим.
- Після завантаження посуду, переконайтеся, що розпилювачу нічого не заважає.
- Пательні та інший посуд, на яких звалалилися тверді залишки їжі, або пригорілі частки, бажано замочити в засобі для миття перед завантаженням.
- Миття срібла:
 - а) Відразу після використання ополосніть срібні прибори, особливо після майонезу, яєць, риби та ін.
 - б) Не бризкайте на нього миючим засобом;
 - в) Тримайте окремо від інших металів.

Як заощадити

- Якщо ви хочете задати повний цикл миття, складайте посуд в кінці кожного прийому їжі і, якщо треба, увімкніть цикл **ХОЛОДНЕ ОПОЛІСКУВАННЯ**,

щоб розмочити залишки їжі та видалити великі часточки з щойно завантаженого посуду. Коли машину буде заповнено, запустіть повний цикл миття.

- Якщо посуд не дуже брудний, а кошики напівпусті, оберіть програму **ЕКОНОМІЧНА**, дотримуючись інструкцій.

Що мити не треба

- Треба пам'ятати, що не весь посуд можна мити в посудомийній машині. Не рекомендується мити предмети з термопластики, дерев'яний посуд і з пластиковими ручками, каструлі з дерев'яними ручками, предмети з алюмінію, кристалю, свинцевого скла, якщо не вказано інакше.
- Деякі прикраси на посуді можуть зникнути. Можна спробувати вимити один предмет, щоб переконатися, що інші залишаться в такому ж вигляді, як і до миття.
- Не треба ставити разом срібні предмети з предметами із нержавіючої сталі для уникнення реакції між ними.

При покупці нової посуду, переконайтеся, що вона підходить для миття в посудомийній машині.

Корисні поради

- Для уникнення капання з верхнього кошику, спочатку розвантажуйте нижній кошик.
- Якщо посуд деякий час має залишатися в машині, залиште дверцята злегка відкритими для циркуляції повітря і кращої просушки.

12. ОБСЛУГОВУВАННЯ ТА ЧИЩЕННЯ

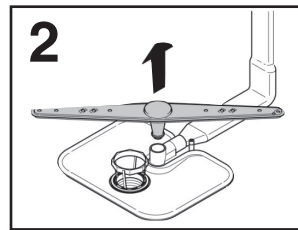
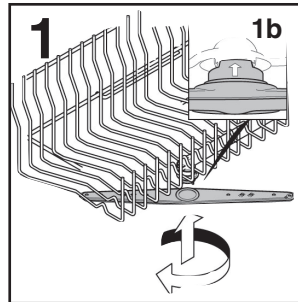
(мал. А "5")

- Зовнішня поверхня має очищуватися змоченою у воді ганчіркою. Не застосовуйте розчинники (з дією знежирення) або абразивні засоби.
- Посудомийна машина не потребує спеціального догляду, так як бак самоочищується.
- Регулярно протирайте дверцята від залишків їжі або ополіскувача.
- Очищення посудомийної машини рекомендується для видалення вапняку або забруднення. Періодично можна запускати цикл миття із спеціальними засобами для очищення. Під час очищення машина повинна бути пустою.
- Навіть після очищення фільтрів, посуд або пательні можуть залишитися не дуже чистими, для цього треба перевірити чи чистий розпилювач (мал. А "5").

Якщо розпилювач блокований, очистіть його наступним шляхом:

- 1) Зніміть верхній розпилювач, повертаючи його, доки він не зупиниться на відміченій стрілці (мал. 1b). Натисніть вгору (мал. 1) і відкрутіть за годинниковою стрілкою (щоб закрутити розпилювач назад, зробіть ту ж саму операцію, тільки повертайте проти годинникової стрілки). Нижній розпилювач просто зніміть, потягнувши його догори (мал. 2).
 - 2) Промийте розпилювач під струменем води.
 - 3) Після очищення правильно встановіть розпилювач на місце.
- Внутрішня частина дверцят та бак виготовлені із нержавіючої сталі, однак, і на них можуть з'являтися плями, спричинені окисленням. Ймовірно це відбувається через високий вміст солей заліза у воді.

- Ці плями можна видалити за допомогою м'яких абразивних засобів. Не можна застосовувати засоби, що містять хлор, металеву мочалку та ін.



UKR

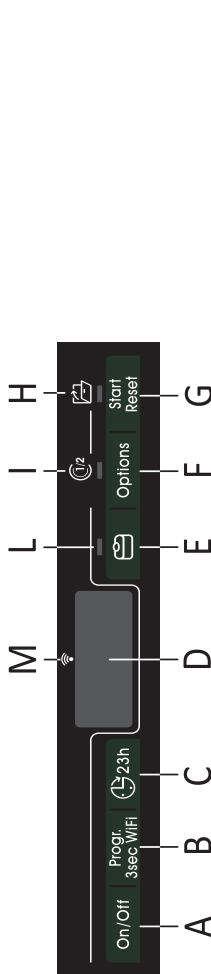
ЗАВЕРШЕННЯ ЦИКЛУ МИТТЯ

Після кожного миття необхідно перекрити подачу води, вимкнути машину, натиснувши ON/OFF.

Якщо машина не буде використовуватись протягом певного часу, дотримуйтесь наступних правил:

1. Запустіть цикл миття із засобом для миття, щоб очистити машину;
2. Витягніть вилку з розетки;
3. Перекрийте кран подачі води;
4. Наповніть контейнер ополіскувачем;
5. Залиште дверцята напіввідкритими;
6. Вимийте машину всередині;
7. Якщо машина залишена в приміщені, де температура нижче 0°C, вода в шлангах може замерзнути. Перед наступним запуском посудомийної машини треба почекати доки температура не підніметься вище 0°C і не пройде 24 години.

13. ОПИС ПАНЕЛІ КЕРУВАННЯ



A Кнопка "УВІМК/ВИМК"

G Кнопка "START/RESET" (ПУСК/СКАСУВАННЯ програми)

B Кнопка "ВИБІР ПРОГРАМИ"/РЕЄСТРАЦІЯ Wi-Fi

H Індикатор "SMART DOOR"

C Кнопка "ВІДКЛАДЕНИЙ ПУСК"

I Індикатор "ПОЛОВИННЕ ЗАВАНТАЖЕННЯ"

D Дисплей

L Індикатор "TABS"

E Кнопка функції "TABS"

M Індикатор "Wi-Fi"

F Кнопка "ФУНКЦІЇ"

ГАБАРИТИ

ДАНИ	ОКРЕМО ВСТАНОВЛЮВАН		БУДОВАНІ
	ЗІ СТИЛЬНИЦЮ	БЕЗ СТИЛЬНИЦІ	
Ширина x висота x глибина (см)	60x85x60.9	59,8x82x58	59,8x81,8 + 89,8x57
Глибина з відчиненими дверцятами (см)	120	117	117

ТЕХНІЧНІ ДАНИ (Див. таблицю з паспортними даними)

Столові набори (EN 50242)	13	15	16
Обсяг завантаження з каструлями й тарілками	8 осіб	9 осіб	9 осіб
Тиск подачі води (МПа)	Мін.0,08 – макс. 0,8		
Запобіжник/споживана потужність/напряга живлення	Див. таблицю з паспортними даними		

15. ВИБІР ПРОГРАМ І СПЕЦІАЛЬНІ ФУНКЦІЇ

Кнопка "УВІМК/ВИМК"

- Щоб увімкнути або вимкнути прилад натисніть на кнопку **УВІМК/ВИМК** (принаймні протягом **3 секунд**).

Наприкінці циклу не забудьте вимкнути пристрій кнопкою "УВІМК/ВИМК", потім витягніть штепсель із розетки і закрийте подачу води.

Перше вмикання пристрою і вибір мови

- Підключіть машину до джерела електроживлення.
- Відчиніть дверцята, завантажте до машини посуд для миття і знову зачиніть дверцята.
- Натисніть кнопку **"УВІМК/ВИМК"** й утримуйте її протягом 3 секунд.
- На цьому етапі активними залишаться лише кнопки **"ФУНКЦІЇ"**, **"TABS"** і **"ПУСК/СКАСУВАННЯ"**. На дисплеї з'явиться повідомлення **"BRAVA"**, а всі індикатори ввімкнуться на 3 секунди.
- На дисплеї з'явиться повідомлення **"ENGLISH" (Англійська)**.
- Натискаючи кнопки **"ФУНКЦІЇ"** і **"TABS"**, можна вибрати бажану мову.
- Щоб застосувати вибрану мову, натисніть кнопку **"ПУСК/СКАСУВАННЯ"**
- Відразу ж після цього на дисплеї один раз відобразиться повідомлення **"ЛАСКАВО ПРОСИМО"**, а всі світлові індикатори вимкнуться.
- Повідомлення програми **"ЕКО 2:50"** або **"ЕКО 3:25"** (з активованою функцією **SMART DOOR**).

- Натисніть кнопку **"Пуск/Скасування"**, пролунає звуковий сигнал, залишиться ввімкненим індикатор, що відповідає обраній програмі, і світитиметься індикатор миття посуду.
- Коли дверцята буде зачинено, після звукового сигналу програму буде запущено автоматично.



УВАГА!

Якщо машина залишатиметься ввімкненою, а користувач не вибере і не запустить будь-яку програму, через 5 хвилин посудомийна машина автоматично вимкнеться.

Наступного разу під час вмикання пристрою

- Відчиніть дверцята.
- Натисніть та утримуйте кнопку **УВІМК/ВИМК** протягом 3 секунд, щоб увімкнути машину, і на дисплеї відобразиться програма **"ЕКО 2:50"** або програма, яку користувач вирішив застосувати, зберігшись при ввімкненні машини. (Інформацію про збереження програми див. у розділі **"Додавання до пам'яті останньої використаної програми"**).

Меню налаштувань

Роботу посудомийної машини регулюють певні заводські налаштування. Тим не менш, із меню «Налаштування» можна регулювати різні параметри відповідно до вимог користувача щодо миття.

Вхід до меню «Налаштування»

Посудомийну машину слід **ОБОВ'ЯЗКОВО** вимикати перед початком цієї процедури.

- Відчиніть дверцята.
- Увімкніть посудомийну машину, натиснувши кнопку **"УВІМК/ВИМК"** й утримуючи її протягом 3 секунд.

- Утримуйте натиснуті кнопки **"Progr."** (Прогр.) і **"УВІМК/ВИМК"** приблизно 5 секунд.
- На дисплеї з'явиться повідомлення **"НАЛАШТУВАННЯ"** та ввімкнуться світлодіодні індикатори кнопок **"ФУНКЦІЇ"** і **"TABS"**.
- Натискаючи кнопку **"Progr."** (Прогр.), можна послідовно вибрати налаштовувані параметри (**УСУВАЧ НАКИПУ** → **ЗУМЕР** → **ФУНКЦІЯ МЕМО**).
- Налаштовувати параметри слід, натискаючи кнопки **"ФУНКЦІЇ"** (-) та **"TABS"** (+).
- Інформацію щодо налаштування параметра **УСУВАЧ НАКИПУ** див. у відповідному розділі посібника користувача.
- Інформацію щодо налаштування параметра **ЗУМЕР** див. у відповідному розділі).
- Інформацію щодо налаштування параметра **ФУНКЦІЯ МЕМО** див. у відповідному розділі).

"АВТОМАТИЧНІ" програми

Моделі з датчиком завантаження Smart
Програма **"АВТО ЩОДЕННЕ МИТТЯ"** завдяки алгоритму, який аналізує рівень забрудненості посуду в режимі реального часу, автоматично налаштовує ідеальні температуру й час миття, оптимізуючи споживання води й електроенергії

Моделі з датчиком забруднення (Лише у деяких моделях).

Посудомийна машина обладнана *датчиком бруду*, здатним аналізувати непрозорість води протягом усіх етапів **"АВТОМАТИЧНИХ"** програм (див. *умовні позначення програми*). Завдяки цьому пристроєві параметри циклу миття автоматично адаптуються до фактичної кількості бруду на посуді. Це пов'язано з тим, що непрозорість води відповідає кількості бруду на посуді. Таким чином гарантуються відмінні результати миття, а також оптимізується споживання води й електроенергії.

"IMPULSE" програми (лише в деяких моделях)

В **"IMPULSE"** програмах використовується імпульсна технологія миття, яка зменшує споживання ресурсів і рівень шуму, забезпечуючи покращений результат.

"Переривчаста" робота насоса приладу **НЕ вважається несправністю**; це властивість імпульсного миття, яку слід розглядати як нормальну характеристику програми.

ADDISH (Додавання до миття) (можливість додавання посуду після запуску програми)

У випадку відчинення дверцят під час виконання програми цикл автоматично призупиняється, а на дисплеї з'являється повідомлення **«ВІДЧИНЕНІ ДВЕРЦЯТА»**. Кожні 7 секунд або у разі натискання на будь-яку кнопку відображається повідомлення:

- **«ADD-DISH ВВІМКНЕНО»**, якщо є можливість додавати посуд і гарантується правильне миття.
- **«ADD-DISH ВИМКНЕНО»**, якщо можливості додавати посуд немає, оскільки правильне миття не гарантується.

Після зачинення дверцят цикл відновиться з того моменту, на якому його було призупинено.

Відчиняйте дверцята повільно й обережно, щоб вас не оббризкало водою для миття.



УВАГА!

Якщо ви відчините дверцята під час циклу сушки, переривчастий звуковий сигнал повідомить вам, що цикл сушки ще не закінчився. Звучання зумера припиниться через 2 хвилини, і машина вимкнеться.

Переривання програми

Не рекомендовано відчиняти дверцята під час виконання програми, особливо під час етапів серединного миття і завершуючого гарячого ополіскування. Однак у разі відчинення дверцят під час виконання програми (наприклад, для додавання посуду) машина автоматично зупиниться.

Зачиніть дверцята, **не натискаючи жодних кнопок**.

Цикл продовжиться з того моменту, на якому його було зупинено.



УВАГА!

Якщо ви відчините дверцята під час циклу сушки, переривчастий звуковий сигнал повідомить вам, що цикл сушки ще не закінчився.

Скасування виконуваної програми

Для змінення або скасування виконуваної програми виконайте наведені нижче дії:

- Відчиніть дверцята.
- Натисніть і утримуйте кнопку **ПУСК/СКАСУВАННЯ** натиснутою протягом щонайменше 3 секунд. На дисплеї з'явиться повідомлення **"СКИНУТИ"**, і машина видасть звукові сигнали.
- Виконувану програму буде скасовано.
- У цей час можна налаштувати нову програму, скориставшись кнопкою **"Progr."** (Прогр.).



УВАГА!

Перед запуском нової програми слід перевірити наявність засобу для миття у розподільювачі. У разі необхідності додайте засіб для миття.

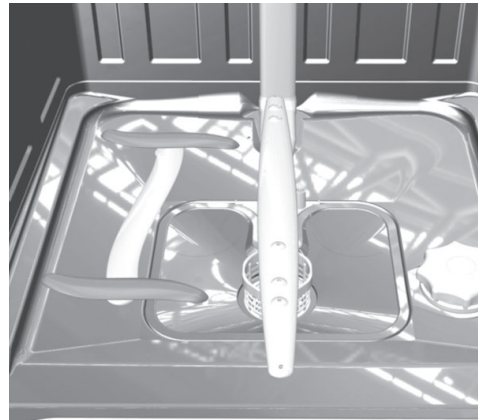
Завершення програми

Тричі пролунає 5-секундний зумер (якщо звук не було вимкнено) з 30-секундними інтервалами, що вказуватиме на завершення програми.

Лише для моделей з функцією **"SMART DOOR"** на етапі сушіння дверцята автоматично відчиняться, але потрібно буде зачекати сигналу кінця циклу, перш ніж виймати посуд.

PERFECT RAPID ZONE (лише в деяких моделях)

"Perfect Rapid zone" ("ідеальна зона швидкої мийки") розміщується в лівій частині ніоака, в якій активується два додаткових розприскувач під час швидких програм (**ZOOM 39"** і **ШВИДКЕ МИТТЯ 24'**) та програми (**УНІВЕРСАЛЬНЕ, ГІГІЄНИЧНЕ, УНІВЕРСАЛЬНЕ ПЛЮС, ЕКО ПЛЮС**), щоб забезпечити додаткову потужність мийки! збільшити подачу води в цій зоні.



Кнопки функцій

Кнопки функцій забезпечують доступ до додаткових функцій миття, дозволяючи індивідуально налаштувати програми миття (див. список програм, для яких

можна вмикати кожну з функцій, у таблиці в розділі 17). Функції вмикаються (або вимикаються) перед запуском програми, за допомогою відповідних кнопок. На дисплеї буде світитися (або вимкнеться) відповідний індикатор.

Кнопку функції слід натиснути після вибору програми миття.

Якщо обрана функція не сумісна із обраною програмою, то індикатор функції спочатку блиматиме, а тоді потухне.

Кнопка "EXPRESS" (Лише у деяких моделях).

Ця кнопка дозволяє скоротити середнє споживання енергії та час на 25% (відповідно до вибраного циклу), знизивши температуру води й час сушки під час завершуючого ополіскування. Ця функція рекомендована для вечірнього миття, коли не потрібно негайно ідеально висушити посуд. Для кращого сушіння залишіть дверцята посудомийної машини злегка відчиненими, що повітря природно циркулювало в приладі.

Кнопка "ПОЛОВИННЕ ЗАВАНТАЖЕННЯ"



Якщо потрібно помити небагато посуду (наприклад, склянки, чашки, тарілки), можна ввімкнути функцію "ПОЛОВИННЕ ЗАВАНТАЖЕННЯ". Таким чином можна заощадити воду, електроенергію й час. З функцією "ПОЛОВИННЕ ЗАВАНТАЖЕННЯ" використовуйте менше засобу для миття, ніж при повному завантаженні.

Кнопка "SMART DOOR" (АВТОМАТИЧНЕ ВІДЧИНЕННЯ ДВЕРЦЯТ) (Лише у деяких моделях).

Ця функція вмикає спеціальний пристрій, який відчиняє дверцята на кілька сантиметрів під час або після циклу сушки (залежно від програми). Це забезпечує природне й ефективне сушіння посуду. Тривалість вибраного

циклу автоматично зміниться для досягнення оптимальної температури в циклі ополіскування; це суттєво зменшить споживання електроенергії. Автоматичне відчинення дверцят на останньому етапі сушки забезпечить циркуляцію повітря, усуваючи ризик утворення неприємних запахів. Коли дверцята відчиняться, на дисплеї з'явиться повідомлення "SMART DOOR".

Дана функція автоматично вмикається в програмі "ЕКО". У будь-якому разі її можна вимкнути. Функція "SMART DOOR" недоступна в програмах "ZOOM 39", "ШВИДКЕ МИТТЯ 24" і "ПОПЕРЕДНЄ МИТТЯ".



УВАГА!

Якщо вибрано цю функцію, не слід жодним чином перешкоджати відчиненню дверцят або примусово зачиняти їх, оскільки це може пошкодити механізм. Переконайтеся, що перед дверцятами достатньо місця; перш ніж зачиняти дверцята, зачекайте, поки пристрій відчинення завершить свою роботу.

Кнопка "TABS"

Ця функція оптимізує використання комбінованих засобів для миття "TABS" ("3 в 1"/"4 в 1"/"5 в 1" тощо). Якщо цю кнопку натиснуто, вибрані програми миття змінюються для отримання найкращих результатів із комбінованими засобами для миття. Крім того, вимикаються попереджувальні індикатори "відсутня сіль" і "відсутній ополіскувач".



УВАГА!

Після вибору функція залишається активною (індикатор світиться) для подальших циклів миття. Її можна вимкнути (індикатор не світитиметься), лише натиснувши кнопку ще раз.

Ця функція рекомендована для використання з програмою "ШВИДКЕ МИТТЯ 24'", тривалість якої буде збільшено приблизно на 15 хвилин, завдяки чому таблетки засобу для миття діятимуть ефективніше.

Попереджувальний індикатор "Відсутня сіль"

Якщо посудомийній машині потрібна сіль, під час вибору програми відобразиться повідомлення "СІЛЬ". Поява білих плям на посуді зазвичай вказує на необхідність наповнити контейнер для солі.

Щоб гарантувати належне функціонування індикатора солі, СЛІД ЗАВЖДИ НАПОВНЮВАТИ КОНТЕЙНЕР ДЛЯ СОЛІ.

Кнопка "ВІДКЛАДЕНИЙ ПУСК"



За допомогою цієї кнопки можна налаштувати час запуску посудомийної машини, відклавши пуск на період від 1 до 23 годин. Для налаштування відкладеного пуску виконайте такі дії:

- Відчиніть дверцята.
- Увімкніть посудомийну машину, утримуючи кнопку "УВІМК/ВИМК" натиснутою протягом близько 3 секунд.
- Виберіть програму миття.
- Натисніть кнопку "ВІДКЛАДЕНИЙ ПУСК" (на дисплеї з'явиться значення "0:30").
- Натисніть кнопку ще раз, щоб збільшити затримку (за кожного натискання затримка збільшуватиметься на 30 хвилин, максимум до 23:30).
- Коли затримка налаштовується в програмі:
 - після натискання кнопки "ПУСК/СКАСУВАННЯ" на дисплеї з'явиться час зворотного відліку "00:00" із блимаючим ":".

- якщо натиснути будь-яку кнопку (за винятком кнопок "УВІМК/ВИМК", "Progr. per 3 sec" (Прогр. за 3 сек.), на дисплеї один раз відобразиться назва програми, а потім знову з'явиться час затримки.

- Коли цей час мине, назва програми один раз відобразиться на дисплеї, а час, що залишився, відобразатиметься як "0:00h".

- Щоб розпочати зворотний відлік, натисніть кнопку "Start/Reset" (Пуск/скасування). На дисплеї відобразиться час, що залишився до закінчення програми. Наприкінці зворотного відліку програма розпочнеться автоматично.

Якщо відкладений пуск не підтвердити натисканням кнопки "Пуск/скасування", через приблизно 10 секунд відкладений пуск буде скасовано.

(Лише для моделей, які встановлюються окремо)
Тривалість вибраного циклу відобразатиметься на дисплеї. Наприкінці зворотного відліку програму буде запущено автоматично, а на дисплеї з'явиться тривалість вибраного циклу.

Виконайте наведені нижче дії для скасування відкладеного пуску:

- Натискайте кнопку "ПУСК/СКАСУВАННЯ" "." щонайменше 3 секунди. На дисплеї з'явиться напис "СКИДАННЯ" і пролунають звукові сигнали.
- Відкладений пуск і вибрану програму буде скасовано. На дисплеї з'являться два тире.
- У цей момент для скидання налаштувань посудомийної машини слід вибрати нову програму і натиснути будь-які кнопки функцій, як зазначено в параграфі "НАЛАШТУВАННЯ ПРОГРАМ".

Увімкнення або вимкнення звуковий сигнал

Ви можете відключити, увімкнути та вимкнути звуковий сигнал наступним чином (активне налаштування за замовчуванням):

Посудомийну машину слід ОБОВ'ЯЗКОВО вимикати перед початком цієї процедури.

- Відчиніть дверцята.
- Увімкніть посудомийну машину, натиснувши кнопку **"УВІМК/ВИМК"** й утримуючи її протягом 3 секунд.
- Утримуйте натиснуті кнопки **"Progr."** (Прогр.) і **"УВІМК/ВИМК"** приблизно 5 секунд.
- На дисплеї з'явиться повідомлення **"НАЛАШТУВАННЯ"** та ввімкнуться світлодіодні індикатори кнопок **"ФУНКЦІЇ"** і **"TABS"**.
- Натискайте кнопку **"Progr."** (Прогр.), поки не буде вибрано параметр **"ЗУМЕР"**.
- Параметр можна налаштувати, натискаючи кнопки **"ФУНКЦІЇ"** (-) і **"TABS"** (+), щоб змінити значення з ТАК на НІ і навпаки.
- Вимкніть посудомийну машину, натиснувши й утримуючи кнопку **"УВІМК/ВИМК"** протягом 3 секунд, щоб підтвердити нове налаштування.

Щоб знову увімкнути сигнал, виконайте таку ж процедуру.

ФУНКЦІЯ MEMO (Додавання до пам'яті останньої використаної програми)

Посудомийну машину слід ОБОВ'ЯЗКОВО вимикати перед початком цієї процедури.


- Відчиніть дверцята.
- Увімкніть посудомийну машину, натиснувши кнопку **"УВІМК/ВИМК"** й утримуючи її протягом 3 секунд.
- Утримуйте натиснуті кнопки **"Progr."** (Прогр.) і **"УВІМК/ВИМК"** приблизно 5 секунд.
- На дисплеї з'явиться повідомлення **"НАЛАШТУВАННЯ"** та ввімкнуться світлодіодні індикатори кнопок **"ФУНКЦІЇ"** і **"TABS"**.
- Натискайте кнопку **"Progr."** (Прогр.), поки не буде вибрано параметр **"ФУНКЦІЯ MEMO"**.
- Параметр можна налаштувати, натискаючи кнопки **"ФУНКЦІЇ"** (-) і **"TABS"** (+), щоб змінити значення **"MEMO MODE ON"** (Функція MEMO увімкнена) на **"MEMO MODE OFF"** (Функція MEMO вимкнена) і навпаки.
- Вимкніть посудомийну машину, натиснувши й утримуючи кнопку **"УВІМК/ВИМК"** протягом 3 секунд, щоб підтвердити нове налаштування.

Щоб знову увімкнути сигнал, виконайте таку ж процедуру.

Увімкнення або вимкнення ДЕМОРЕЖИМУ (для використання ексклюзивно в магазинах)

Увімкнення

Посудомийну машину слід ОБОВ'ЯЗКОВО вимикати перед початком цієї процедури.

1. Відчиніть дверцята.
2. Увімкніть прилад кнопкою **"УВІМК/ВИМК"**.
3. Натисніть кнопку **"Progr."** (Програма) і кнопку **"ВІДКЛАДЕНИЙ ПУСК"**  одночасно на 5 секунд.
4. На дисплеї з'явиться напис **"ДЕМОРЕЖИМ УВІМКНЕНО"**.

5. Якщо кнопку не натиснути протягом 30 секунд, розпочнеться програма, яка симулюватиме запуск програми миття.

Функції Progr. (Програма)/Функції/Відкладений пуск увімкнені, і натискання цих кнопок можна симулювати функціонування виробу, не починаючи миття.


Вимикання



УВАГА!

Якщо після встановлення пристрій працює, але цикл миття не починається до натискання кнопки "Пуск", можливо, "Деморежим" не вимкнено.

Посудомийну машину слід ОБОВ'ЯЗКОВО вимикати перед початком цієї процедури.

1. Відчиніть дверцята.
2. Увімкніть прилад кнопкою **"УВІМК/ВИМК"**.
3. Натисніть кнопку **"Progr."** (Програма) і кнопку **"ВІДКЛАДЕНИЙ ПУСК"**  одночасно на 5 секунд.
4. На дисплеї з'явиться напис **"ДЕМОРЕЖИМ ВИМКНЕНО"**.
5. Вимкніть пристрій.

16. БЕЗКООНТАКТНЕ УПРАВЛІННЯ (Wi-Fi)

Цей прилад оснащено технологією **Wi-Fi**, яка дозволяє керувати машиною дистанційно за допомогою додатку.

Поєднання машини з додатком

- Завантажте на свій пристрій додаток **Candy simply-Fi**.

Додаток **Candy simply-Fi** призначено для планшетів і смартфонів як з ОС **Android**, так і з **iOS**.

Для докладнішого вивчення функцій **Wi-Fi** відкрийте меню додатка у режимі **DEMO** (Демонстрація).

- Упевніться в тому, що роутер увімкнений, а ваш смартфон/планшет підключений до домашньої мережі **Wi-Fi**.
- Увімкніть функцію **BLUETOOTH** на своєму смартфоні/планшеті (за наявності).
- Відкрийте додаток, створіть профіль користувача та зареєструйте машину, дотримуючись інструкцій на дисплеї пристрою.
- Увімкніть посудомийну машину, утримуючи кнопку **"УВІМК/ВИМК"** натиснуто протягом 3 секунд, відповідно до інструкцій у додатку.
- Натискайте кнопку **"Progr. 3sec WiFi"** (**Прогр. WiFi 3 сек.**) протягом 3 секунд → на дисплеї з'явиться повідомлення **"РЕЄСТРАЦІЯ"**, а світловий індикатор **"Wi-Fi"** вимкнеться.
- У проміжку 60 секунд натисніть й утримуйте кнопку **"ВІДКЛАДЕНИЙ ПУСК"** протягом 3 секунд, і на дисплеї на 5 хвилин з'явиться повідомлення **"ПРОСТА"**, індикатор **Wi-Fi** повільно блиматиме 3 рази, а потім вимкнеться на 2 секунди.
- Уведіть пароль вашої домашньої мережі **Wi-Fi** у додатку й завершіть процедуру.

Реєстрацію проведено успішно

- На дисплеї один раз з'явиться повідомлення **"ПІДКЛЮЧЕНО"**, після чого відобразиться повідомлення **"ДИСТАНЦІЙНЕ КЕРУВАННЯ"**, а індикатор **"Wi-Fi"** світитиметься безперервно.
- Тепер можна перевірити машину в додатку.

Реєстрацію не виконано

Якщо виник збій реєстрації (або реєстрацію не вдалося виконати протягом 5 хвилин):

- На дисплеї з'явиться повідомлення **"СПРОБУЙТЕ ЩЕ РАЗ"**.
- Машину не буде підключено.
- Повторіть процедуру реєстрації з додатка.

Для отримання додаткової інформації див. **«Додаток для реєстрації - стислий посібник»**, який входить до комплекту постачання машини, а також доступний за посиланням:

go.candy-group.com/bm-dw

Перенаштування Wi-Fi

Повторіть процедуру реєстрації, видаливши пристрій з додатка, у разі виникнення проблем або зміни пароля вашого домашнього роутера.

ВКЛЮЧЕННЯ ДИСТАНЦІЙНОГО КЕРУВАННЯ

Коли ви захочете використати машину з дистанційним керуванням:

- Завантажте посудомийну машину, додайте мийний засіб і зачиніть дверцята.
- Увімкніть посудомийну машину.
- Натискайте кнопку **"Progr. 3sec WiFi"** (**Прогр. WiFi 3 сек.**) протягом 3 секунд. → На дисплеї з'явиться повідомлення **"ДИСТАНЦІЙНЕ КЕРУВАННЯ"**.
- Тепер можна перевірити машину в додатку.

ВІДКЛЮЧЕННЯ ДИСТАНЦІЙНОГО КЕРУВАННЯ

- Щоб вийти з режиму дистанційного керування, натискайте кнопку **"Progr. 3sec WiFi"** (Прогр. WiFi 3 сек.) протягом 3 секунд.
- Коли не виконується жодного циклу:
 - світловий індикатор **Wi-Fi** почне повільно блимати, а на дисплеї з'явиться повідомлення **"ДИСТАНЦІЙНЕ КЕРУВАННЯ ВИМК."**.
- Коли відбувається виконання циклу:
 - світловий індикатор **Wi-Fi** почне повільно блимати, а на дисплеї з'явиться повідомлення **"ДИСТАНЦІЙНЕ КЕРУВАННЯ ВИМК."**.
 - На дисплеї один повідомлення **"ВІДЧИНЕНІ ДВЕРЦЯТА"**.
 - Цикл буде завершено без управління з додатка.

Альтернативний спосіб відключення дистанційного керування.







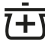

- Натисніть і утримуйте кнопку **"Пуск/ скасування"** протягом 3 секунд
Якщо виконується цикл миття, його буде скасовано, а машина вийде з режиму **ДИСТАНЦІЙНЕ КЕРУВАННЯ**. Індикатор **"Wi-Fi"** буде повільно блимати. Тепер можна налаштувати новий цикл миття на панелі керування.
- Натискайте кнопку **"УВИМК/ВИМК"** протягом 3 секунд (або вимкніть живлення)
Якщо виконується цикл миття, його буде призупинено, а машина вийде з режиму **ДИСТАНЦІЙНЕ КЕРУВАННЯ**. Коли машину буде знову ввімкнено, індикатор **"Wi-Fi"** буде повільно блимати, а будь-який виконуваний цикл буде продовжено з того моменту, на якому його було перервано.

У разі відчинення дверцят **ДИСТАНЦІЙНЕ КЕРУВАННЯ** буде вимкнено. Щоб продовжити керувати пристроєм із програми, зачиніть дверцята.

Світловий індикатор "Wi-Fi"



















- Вказує на статус підключення пристрою до домашньої мережі Wi-Fi. Він може мати такі стани:
 - **ПОВІЛЬНО БЛИМАЄ**: функція віддаленого управління відключена.
 - **ШВИДКО БЛИМАЄ ПРОТЯГОМ ТРЬОХ СЕКУНД, А ТОДІ ГАСНЕ**: машина не може під'єднатися до домашньої мережі Wi-Fi або ще не зареєстрована у додатку.
 - **ПОВІЛЬНЕ БЛИМАННЯ 3 РАЗИ, ПОТІМ ВИМКНЕННЯ НА 2 СЕКУНДИ**: виконується процедура реєстрації в додатку.

17. УМОВНІ ПОЗНАЧЕННЯ ПРОГРАМИ

ПРОГРАМА			ОПИС
P1		ЕКО	Програма для посуду із звичайним рівнем забруднення (найбільш ефективна з точки зору комбінації споживання енергії та води для цього типу столового посуду). Програма відповідає стандарту EN 50242
P2		ІНТЕНСИВНЕ	Раз в день - для сильно забруднених каструль та будь-якого іншого посуду, що назбирався протягом дня.
P3		УНІВЕРСАЛЬНЕ	Раз в день - для не сильно забруднених каструль та будь-якого іншого посуду, що назбирався протягом дня..
P4		ZOOM 39'	Швидкий цикл миття класу A Wash&Dry . * Підходить для миття максимум 8 столових наборів посуду.
P5		ШВИДКЕ МИТТЯ 24'	Швидке миття посуду одразу після прийому їжі. Об'єм завантаження для миття - на 6 осіб.
P6		ПОПЕРЕДНЄ МИТТЯ	Коротке миття посуду холодною водою, що зберігається у посудомийній машині, до повного завантаження
P7		ГІГІЄНИЧНЕ	Антибактеріальний цикл, розроблений спеціально для миття та стерилізування посуду (навіть сильно забрудненого), дитячих пляшечок та ін.
P8		ІНТЕНСИВНЕ ШВИДКЕ	Призначена для швидкого миття дуже забрудненого посуду.
P9		АВТО УНІВЕРСАЛЬНЕ ПЛЮС	Призначена для миття посуду кожен день. Два останніх ополіскування забезпечують гігієну і чистоту посуду.
P10		АВТО ЩОДЕННЕ МИТТЯ	Швидка програма, для "нормально" забрудненого посуду – призначена для частого миття і нормального завантаження. Цю програму оптимізовано завдяки датчику smart, який адаптує параметри миття до фактичного завантаження посудом
P11		ЕКО ПЛЮС	Програма з середньою температурою, призначена для миття каструль та посуду з помірним забрудненням з використанням миючих засобів, що містять ферменти.
P12		ДЕЛІКАТНЕ	Підходить для миття делікатного та скляного посуду, а також для не сильно забрудненого посуду, за винятком каструлі.

Миття із попереднім миттям

Для програм із попереднім миттям рекомендується додавати ще одну порцію миючого засобу (макс. 10 г) безпосередньо у посудомийну машину.

ПРОГРАМА		Попередня мийка із засобом для миття	"IMPULSE" програми	Активне "PERFECT RAPID ZONE"	Температура миття (°C)	Середній час миття ¹ (мін.)	Функції		
							Кнопка "SMART DOOR"	Кнопка "ПОЛОВИННЕ ЗАВАНТАЖЕННЯ"	Кнопка "TABS"
P1	 ЕКО	●	■	■	45	205	ТАК	ТАК	ТАК
P2	 ІНТЕНСИВНЕ	●	■	■	75	130	ТАК	ТАК	ТАК
P3	 УНІВЕРСАЛЬНЕ	■	■		60	120	ТАК	ТАК	ТАК
P4	 ZOOM 39'	■	■		60	39	Н/Д	Н/Д	ТАК
P5	 ШВИДКЕ МИТТЯ 24'	■	■		50	24	Н/Д	Н/Д	ТАК
P6	 ПОПЕРЕДНЄ МИТТЯ	■	■	■	■	5	Н/Д	Н/Д	
P7	 ГІГІЄНИЧНЕ	●	■		75	140	ТАК	Н/Д	ТАК
P8	 ІНТЕНСИВНЕ ШВИДКЕ	●	■	■	65	85	ТАК	ТАК	ТАК
P9	 АВТО УНІВЕРСАЛЬНЕ ПЛЮС	■	■		70	125	ТАК	Н/Д	ТАК
P10	 АВТО ЩОДЕННЕ МИТТЯ	■	■	■	55 - 65	75 - 95	ТАК	ТАК	ТАК
P11	 ЕКО ПЛЮС	■	■		55	190	ТАК	Н/Д	ТАК
P12	 ДЕЛІКАТНЕ	■	■	■	45	85	ТАК	ТАК	ТАК

UKR

● = **ПОПЕРЕДНЄ МИТТЯ** із засобом для миття

■ = **"IMPULSE"** програми

 = програми, в яких активне **"PERFECT RAPID ZONE"**

Н/Д = ФУНКЦІЯ НЕ ДОСТУПНА

1) З холодною водою (15°C) - погрішність $\pm 10\%$ -

Якщо використовується гаряча вода, під час виконання програми автоматично оновлюється час, який залишився до її завершення.

Значення отримані в лабораторії згідно з європейським стандартом EN 50242 (значення можуть коливатися відповідно до умов використання).

18. ПРИСТРІЙ ПОМ'ЯКШУВАННЯ ВОДИ

Залежно від джерела постачання, вода містить різну кількість вапняку й мінералів, які осідають на тарілках, лишаючи білі плями. Чим вищий рівень таких мінералів у воді, тим вона жорсткіша. Посудомийну машину обладнано пристроєм пом'якшування води, який за допомогою спеціальної регенеруючої солі подає пом'якшену воду для миття посуду. Рівень жорсткості вашої води можна дізнатися у водопровідній компанії.

Регулювання пом'якшувача води

Пом'якшувач води може пом'якшувати воду із жорсткістю до максимум 90 °fH (французька шкала) або 50 °dH (німецька шкала) із 8 налаштуваннями. Налаштування наведено в таблиці нижче з відповідними властивостями водопровідної води, яку слід пом'якшити.

Рівень	Жорсткість води		Використання регенеруючої солі	Налаштування пом'якшувача води
	°fH (французька шкала)	°dH (німецька шкала)		
0	0-5	0-3	НІ	S0
1	6-10	4-6	ТАК	S1
2	11-20	7-11	ТАК	S2
3	21-30	12-16	ТАК	S3
4*	31-40	17-22	ТАК	S4
5	41-50	23-27	ТАК	S5
6	51-60	28-33	ТАК	S6
7	61-90	34-50	ТАК	S7

* Заводське налаштування пом'якшувача води - рівень 4 (S4), оскільки воно відповідає вимогам більшості користувачів.

Регулюйте налаштування пристрою пом'якшування води відповідно до рівня жорсткості води наступним чином:

Посудомийну машину слід ОБОВ'ЯЗКОВО вимкати перед початком цієї процедури.

1. Увімкніть посудомийну машину, утримуючи кнопку **"УВІМК/ВИМК"** натиснутою протягом приблизно 3 секунд.
2. Утримуйте кнопки **"Prog." (Прогр.)** і **"УВІМК/ВИМК"** натиснутими протягом приблизно 5 секунд.
3. На дисплеї з'явиться повідомлення **"НАЛАШТУВАННЯ"** та ввімкнуться світлодіодні індикатори кнопок **"ФУНКЦІЇ"** і **"TABS"**.
4. Натискайте кнопку **"Prog." (Прогр.)**, поки не виберете значення **"УСУВАЧ НАКИПУ S4"** (заводський рівень S4).
5. Відрегулювати параметр можна, натискаючи кнопки **"SMART DOOR/EXPRESS" (S7 → S0)** і **"TABS" (S0 → S7)** для збільшення або зменшення попередньо встановленого рівня.
6. Вимкніть посудомийну машину, натиснувши й утримуючи кнопку **"УВІМК/ВИМК"** протягом 3 секунд, щоб підтвердити нове налаштування.

Щоб знову змінити налаштування усувача накипу для води, виконайте таку ж процедуру.



УВАГА!

Якщо вам не вдається виконати процедуру, вимкніть посудомийну машину, натиснувши кнопку **"УВІМК/ВИМК"**, і почніть процедуру знову з початку (КРОК 1).

19. УСУНЕННЯ НЕСПРАВНОСТЕЙ ТА ГАРАНТІЯ

Якщо вам здається, що посудомийна машина працює неналежним чином, див. наведений нижче короткий посібник, у якому містяться деякі корисні поради щодо усунення найпоширеніших проблем. **Якщо проблему не вдалося усунути або вона з'являється знову, зверніться до Центру технічної підтримки.**

ЗВІТИ ПРО ПОМИЛКИ

- **Моделі з дисплеєм:** повідомлення про помилки виглядають як число з літерою попереду "E" (наприклад, помилка 2 = E2) і короткий звуковий сигнал.
- **Моделі без дисплея:** помилка показується мерехтінням світлодіодів, кількість мерехтіннь вказує на код помилки, пауза складає 5 секунд між цифрами (напр: Error 2 = два мерехтіння – пауза 5 секунд – два мерехтіння – тощо...).

Лише моделі з дисплеєм

Відображувана помилка	Значення і вирішення
 "CHECK WATER" (перевірте воду) з коротким звуковим сигналом (лише в деяких моделях). E2 (з дисплеєм) з коротким звуковим сигналом	Посудомийна машина не заповнюється водою
	Переконайтеся, що відкрито кран подачі води.
	Переконайтеся, що шланг подачі води не зігнуто і не здавлено.
	Переконайтеся, що стічна труба на належній висоті (див. розділ встановлення).
	Закрийте подачу води, відгвинтіть шланг подачі води від задньої стінки посудомийної машини і перевірте, чи не засмічено "піщаний" фільтр.
E3 (з дисплеєм) з коротким звуковим сигналом	Посудомийна машина не зливає воду
	Переконайтеся, що стічна труба не зігнута, не затиснута і не заблокована, а фільтр не засмічений.
	Переконайтеся, що сифон не засмічений.
E4 (з дисплеєм) з коротким звуковим сигналом	Витік води
	Переконайтеся, що стічна труба не зігнута, не затиснута і не заблокована, а фільтр не засмічений.
	Переконайтеся, що сифон не засмічений.
E8-Ei (з дисплеєм) з коротким звуковим сигналом	Нагрівальний елемент для води не працює належним чином або фільтрувальна пластина засмічена
	Почистіть фільтрувальну пластину.
Будь який інший код (з дисплеєм)	Вимкніть і відключіть Посудомийна машина, зачекайте хвилину. Увімкніть машину і дайте запуснути програму. Якщо помилка виникає знову, зверніться до авторизованого сервісного центру.

Лише моделі без дисплея

Якщо несправності або збої виникають під час виконання програми, швидко блиматиме індикатор, який відповідає вибраному циклу, і лунає переривчастий звуковий сигнал. У цьому випадку вимкніть посудомийну машину, натиснувши кнопку "УВІМК/ВИМК". Після перевірки того, чи відкрито подачу води, чи не зігнуто стічну трубу і чи не засмічені сифон або фільтри, встановіть вибрану програму ще раз. Якщо проблему не вдалося усунути, зверніться до Центру технічної підтримки.

Цю посудомийну машину обладнано пристроєм захисту від заливання, який у випадку проблеми автоматично зливає зайву воду.



УВАГА!

Для гарантування належної роботи пристрою захисту від заливання радимо не переміщувати і не нахилити посудомийну машину під час експлуатації. Якщо потрібно буде перемістити або нахилити посудомийну машину, переконайтеся, що цикл миття завершено, а всередині приладу не залишилося води.

UKR

Інші несправності

НЕСПРАВНІСТЬ	ПРИЧИНА	РІШЕННЯ
1. Програма не працює	Штепсель не під'єднано до розетки електромережі	Під'єднайте електричний штепсель
	Кнопку О/І не натиснуто	Натисніть кнопку
	Дверцята відчинені	Зачиніть дверцята
	Відсутнє електропостачання	Перевірте
2. Посудомийна машина не заповнюється водою	Див. пункт 1	Перевірте
	Кран подачі води закрито	Відкрийте кран подачі води
	Шланг подачі води зігнуто	Усуньте згини шланга
	Засмічено фільтр шланга подачі води	Очистіть фільтр на кінці шланга
3. Посудомийна машина не зливає воду	Фільтр засмічений	Очистіть фільтр
	Стічну трубу зігнуто	Усуньте згини труби
	Подовжувач стічної труби під'єднано неправильно	Для належного під'єднання стічної труби дотримуйтеся інструкції
	Випускний отвір у стіні спрямовано вниз, а не вгору	Зверніться до кваліфікованого технічного спеціаліста
4. Посудомийна машина постійно зливає воду	Стічну трубу розміщено надто низько	Підніміть стічну трубу щонайменше на 40 см вище рівня підлоги

НЕСПРАВНІСТЬ	ПРИЧИНА	РІШЕННЯ
5. Не чутно, чи обертаються коромисла-розбризкувач	Надмірна кількість засобу для миття	Зменште кількість засобу для миття. Використовуйте підходящий засіб для миття
	Щось заважає коромислам рухатися	Перевірте
	Фільтрувальна пластина і фільтр дуже брудні	Почистіть фільтрувальну пластину і фільтр
6. На електронних приладах без дисплея: один або кілька індикаторів швидко блиматиме	Кран подачі води закрито	Вимкніть пристрій Відкрийте кран Переналаштуйте цикл
7. Посуд вимито лише частково	Див. пункт 5	Перевірте
	Нижні поверхні каструль погано вимито	Пригорілі рештки їжі слід відмочувати, перш ніж ставити каструлі до посудомийної машини
	Краєчки стінок каструль погано вимито	Переставте каструлі
	Коромисла-розбризкувачі частково засмічені	Зніміть коромисла-розбризкувачі, викрутивши круглі гайки за годинниковою стрілкою, і промийте проточною водою
	Посуд завантажено неналежним чином	Не ставте посуд надто щільно
	Кінець стічної труби занурено у воду	Кінець стічної труби не повинен контактувати з водою, що витікає
	Відміряно неправильну кількість засобу для миття, або ж засіб старий і твердий	Збільште кількість засобу для миття відповідно до забрудненості тарілок або змініть засіб
	Погано закрито ковпачок на ємності з сіллю	Добре затягніть ковпачок
	Недостатньо потужна програма миття	Виберіть потужнішу програму
8. Засіб для миття не розподілився або розподілився частково	Словесні прибори, тарілки, сковорідки тощо заважають відкриванню диспенсера засобу для миття	Поставте посуд так, щоб він не перекривав диспенсер
9. Поява білих плям на посуді	Водопровідна вода надто жорстка	Перевірте і відрегулюйте рівні солі й ополіскувача. Якщо проблему не вдалося усунути, зверніться до Центру технічної підтримки
10. Шум під час миття	Посуд стукається один із одним	Перевірте положення посуду в кошику
	Коромисла, що обертаються, стукають по тарілках	Перевірте положення посуду в кошику

НЕСПРАВНІСТЬ	ПРИЧИНА	РІШЕННЯ
11. Посуд не повністю сухий	Недостатній потік повітря	Наприкінці програми миття залиште дверцята посудомийної машини відчиненими, щоб посуд висух природним чином.
	Відсутній ополіскувач	Заповніть диспенсер ополіскувача

Зверніть увагу! Якщо будь-яка з наведених вище ситуацій призводить до поганого результату миття або недостатнього ополіскування, видаляйте залишки бруду з посуду вручну, оскільки такий бруд затвердне під час завершуючого циклу сушіння, і його буде важко видалити під час наступного миття.

Якщо несправність не вдається усунути, зверніться до Центру технічної підтримки і вкажіть модель посудомийної машини. Ці дані наведено на таблиці у верхній частині внутрішньої поверхні дверцят посудомийної машини або в гарантійному талоні. Така інформація дозволить швидко й ефективніше вжити належних дій.

Допомога і гарантія

Гарантія на цей виріб надається згідно із законодавством і відповідно до умов, зазначених у гарантійному сертифікаті, доданому до виробу. Сертифікат слід зберігати й у разі необхідності пред'являти в Центрі технічної підтримки разом із доказом придбання. Ви також можете переглянути умови гарантії на нашому веб-сайті.

Для отримання підтримки заповніть онлайн-форму або зверніться до нас за номером, зазначеним на сторінці підтримки нашого веб-сайту.

Виробник знімає з себе будь-яку відповідальність за усі помилки друку в даній брошурі. Окрім того, виробник залишає за собою право вносити будь-які зміни, що вважає корисними для своїх виробів, не змінюючи їхніх основних характеристик.

20. УМОВИ ЕКСПЛУАТАЦІЇ



Цей прилад промаркований відповідно до Директиви 2012/19/EU щодо відпрацьованого електричного та електронного обладнання (ВЕЕО).

ВЕЕО складається із забруднюючих речовин (що можуть чинити негативний вплив на навколишнє середовище) та основних компонентів (які можна переробити). Важливо правильно здійснювати обробку ВЕЕО, щоб усунути та належним чином утилізувати всі забруднюючі речовини, та відновлювати та повторно використовувати всі матеріали.

Користувач несе відповідальність за те, щоб ВЕЕО не стало екологічною проблемою; тому важливо дотримуватись наступних базових рекомендацій:

- ВЕЕО не слід розглядати як звичайне побутове сміття;
- ВЕЕО треба здавати у відповідні пункти збору утилізованої сировини, що регулюються органами місцевого самоврядування чи зареєстрованими компаніями. В багатьох країнах гоміздке ВЕЕО можуть забирати прямо з дому.

Є країни, в яких при купівлі нового побутового приладу старий можна повернути продавцеві, котрий повинен безкоштовно прийняти його на взаємно-однозначній основі, якщо таке обладнання еквівалентне та має ті самі функції, що й поставлене обладнання.


A. WIRELESS PARAMETERS

Wi-Fi				
	Specifications (Wi-Fi)	Specifications	NFC	Wi-Fi (One Fi/Smart Fi)
A	802.11 b/g/n	Bluetooth v4.2	ISO/IEC 14443 Type A and NFC Forum Type 4	802.11 b/g/n
B	2,412 GHz. - 2,484 GHz.	2,412 GHz. - 2,484 GHz.	13,553-13,567 MHz (centre frequency 13,560 MHz)	2,412 GHz. - 2,484 GHz.
C	802.11b, DSSS 1 Mbps = +19.5 dBm 802.11b, CCK 11 Mbps = +18.5 dBm 802.11g, OFDM 54 Mbps = +18.5 dBm 802.11n, MCS7 = +14 dBm	Basic data Rate: RF Transmit Power (Typ): +4 dBm Enhanced data Rate: RF Transmit Power (Typ): +2 dBm BLE RF Transmit Power (Typ): +7.5 dBm	—	802.11b (11Mbps) +18,5 ± 2 dBm 802.11g (54Mbps) +16 ± 2 dBm 802.11n (HT20, MCS7) +14 ± 2 dBm
D	802.11b = 1024 bytes, -80 dBm 802.11g = 1024 bytes, -70 dBm 802.11n = 1024 bytes, -65 dBm 802.11n HT40 = 1024 bytes, -65 dBm	Basic data Rate: Sensitivity @ 0.1% BER: -98 dBm Enhanced data Rate: Sensitivity @ 0.01% BER: -98 dBm BLE Sensitivity @ 0.1% BER: -98 dBm	—	802.11b (11Mbps) -93 dBm 802.11g (54Mbps) -85 dBm 802.11n (HT20, MCS7) -82 dBm
E	—	—	< 42dBµA/m (at 10 m)	—

БЕЗЖИЧНИ ПАРАМЕТРИ:

A Безжичен Стандарт - **B** Честотна лента - **C** Максимална излъчвателна мощност - **D** Минимална чувствителност на пиремане - **E** Граници на магнитното поле

BG

С това Candy Hoover Group ООД декларира че този уред маркиран с  е в съответствие с основните изисквания на директивата 2014/53/ЕС. За да получите копие от декларацията за съответствие, моля, свържете се с производителя на адрес: www.candy-group.com

VEZETÉK NÉLKÜLI KAPCSOLATOK PARAMÉTEREI:

A Szabvány - **B** Frekvenciasáv - **C** Maximális adatátvitel - **D** Minimális vételi érzékenység - **E** Mágneses mező határa


HU

A Candy Hoover Group Srl kijelenti, hogy ez a  jelöléssel ellátott termék megfelel a 2014/53/EU irányelv alapvető követelményeinek. Amennyiben szeretne egy példányt ebből a dokumentumból, kérjük vegye fel velünk a kapcsolatot a: www.candy-group.com

PARAMETRI WIRELESS:

A Standard Wireless - **B** Interval frecvență - **C** Putere max. transmisie - **D** Sensitivitate minimă recepție - **E** Limită câmp magnetic


RO

Prin prezenta, Candy Hoover Group Srl, declară că acest aparat marcat cu  este în conformitate cu cerințele esențiale ale Directivei 2014/53/EU. Pentru a primi o copie a acestei declarații de conformitate, vă rugăm să contactați producătorul prin accesarea site-ului: www.candy-group.com

ПАРАМЕТРИ БЕЗДРОТОВОГО ЗВ'ЯЗКУ:

A Бездротовий стандарт - **B** Діапазон частоти - **C** Мах передавана потужність - **D** Min чутливість сигналу - **E** Магнітне поле

UKR

Цим Candy Hoover Group Srl заявляє, що даний пристрій має маркування  та відповідає основним вимогам Директиви 2014/53/EU. Для того, щоб отримати копію декларації про відповідність, будь ласка, зверніться до виробника за адресою: www.candy-group.com

