

AURORA[®]

AU 459



Floating revolving
SHAVER

ONLY FOR HOUSEHOLD USE

Опис схеми приладу

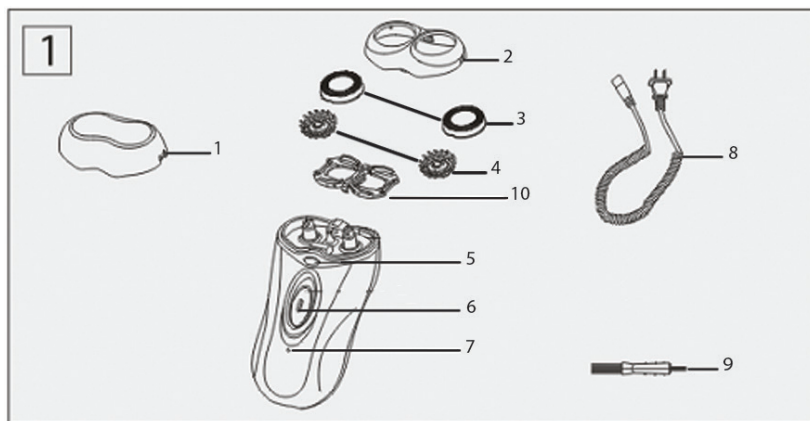
1. Захисний ковпачок
2. Корпус брющчих сіток
3. Брющчі сітки
4. Брющчі ножі
5. Фіксатори кріплення корпусу сіток
6. Вимикач
7. Індикатор зарядки
8. Мережевий шнур
9. Ворсистий пензлик
10. Фіксуєча рамка

Описание схемы прибора

1. Защитный колпачок
2. Корпус бреющих сеток
3. Бреющие сетки
4. Бреющие ножи
5. Фиксаторы крепления корпуса сеток
6. Выключатель
7. Индикатор зарядки
8. Сетевой шнур
9. Ворсистая кисточка
10. Фиксирующая рамка

Components identification

1. Protective cap
2. Housing shaving nets
3. Shaver foil
4. Shaving blades
5. Fixators body fastening nets
6. Switch
7. Charge Indicator
8. The power cord
9. A brush
10. Retaining frame



ЗАХОДИ БЕЗПЕКИ

Перед першим вмиканням перевірте, чи відповідають технічні характеристики виробу параметрам електромережі.

Використовувати тільки в побутових цілях.

Використовувати тільки за призначенням.

Щоб уникнути ураження електричним струмом, не занурюйте виріб у воду та інші рідини.

Слідкуйте, щоб шнур живлення не торкався гострих крайок та гарячих поверхонь.

Не намагайтеся самостійно ремонтувати виріб. У разі виникнення несправностей звертайтеся до сервісного центру.

Виріб не призначений для використання особами (включаючи дітей) зі зниженими фізичними, чуттєвими або розумовими здібностями, а також, за відсутності у них досвіду або знань, якщо вони не знаходяться під контролем або не проінструктовані про використання прила-

ду особою, відповідальною за їх безпеку. Діти повинні перебувати під контролем для недопущення гри з виробом.

Не залишайте включений виріб без нагляду.

Не залишайте виріб під прямими сонячними променями.

УВАГА! Леза бритви дуже гострі і становлять небезпеку. Користуйтеся ними вкрай обережно!

Якщо виріб деякий час перебував при температурі нижче 0 °С, перед включенням його слід витримати в кімнатних умовах не менше 2 годин.

Бриюча сітка дуже тонка. При неправильній експлуатації, вона може бути пошкоджена. Щоб уникнути травм, не використовуйте бритву, якщо у неї пошкоджена бриюча сітка або ніж.



Забороняється мити виріб водою. Протирайте корпус вологою тканиною.

ПІДГОТОВКА ДО РОБОТИ

ЗАРЯДКА ВИРОБУ

1. Підключіть шнур живлення до бритви, і підключіть шнур живлення до розетки перемінного струму. При цьому загориться світловий індикатор заряду.
2. Повна зарядка бритви відбувається за 8 годин.
3. Якщо бритва регулярно заряджається більше 10 годин, це зменшує ємність батареї.
4. Не користуйтеся бритвою під час зарядки.

РОБОТА

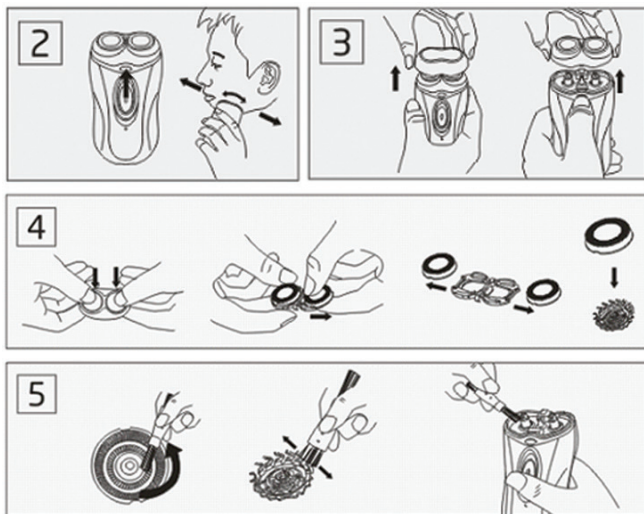
1. Зніміть захисний ковпачок.
2. Увімкніть бритву, для цього, переведіть вимикач у верхнє положення.
3. Під час гоління утримуйте бритву під прямим кутом (90°) по відношенню до шкіри.
4. Після закінчення гоління, відключіть бритву, переведіть вимикач в нижнє положення.

5. Для запобігання пошкодження бриючої сітки і ножів, кожен раз закривайте їх захисним ковпачком, коли Ви не користуєтеся бритвою або під час транспортування.

УВАГА! Надмірний тиск бритви на шкіру під час експлуатації не підвищує якість гоління, а може призвести до пошкодження бриючої сітки.

ЗАМІНА СІТОЧКИ ДЛЯ ГОЛІННЯ

Заміна бриючої сітки показана на рисунках 3, 4.



ЧИСТКА ТА ДОГЛЯД

Щоразу після закінчення експлуатації необхідно проводити чистку бривючих сіток і ножів.

Чистку бривючих ножів і сіток проводьте з акуратністю й обережністю.

Довгою частиною ворсистого пензлика необхідно очищати бривючі сітки.

Короткою частиною ворсистого пензлика необхідно очищати бривючі леза.

Корпус бритви протріть м'якою вологою тканиною.

ЗБЕРІГАННЯ

Виконайте рекомендації розділу ОЧИЩЕННЯ ТА ДОГЛЯД.

Зберігайте виріб у сухому чистому місці.

ТЕХНІЧНІ ХАРАКТЕРИСТИКИ

Електроживлення

220-240 Вольт, 50 Герц

Час зарядки

8 годин

МЕРЫ ПРЕДОСТОРОЖНОСТИ

Перед первым включением проверьте, соответствуют ли технические характеристики изделия параметрам электросети.

Использовать только в бытовых целях.

Использовать только по назначению.

Чтобы избежать поражения электрическим током не погружайте изделие в воду и другие жидкости.

Следите, чтобы шнур питания не касался острых кромок и горячих поверхностей.

Не пытайтесь самостоятельно ремонтировать изделие. В случае возникновения неисправностей обращайтесь в сервисный центр.

Изделие не предназначено для использования лицами (включая детей) с пониженными физическими, чувственными или умственными способностями, а также, при отсутствии у них опыта или знаний, если они не находятся под контролем или не проинструктированы об использовании прибора лицом, ответ-

ственным за их безопасность. Дети должны находиться под контролем для недопущения игры с изделием.

Не оставляйте включенное изделие без присмотра.

Не оставляйте изделие под прямыми солнечными лучами.

ВНИМАНИЕ! Бритвенные лезвия очень острые и представляют опасность. Обращайтесь с ними крайне осторожно!

Если изделие некоторое время находилось при температуре ниже 0°C, перед включением его следует выдержать в комнатных условиях не менее 2 часов.

Бреющая сетка очень тонкая. При неправильной эксплуатации, она может быть повреждена. Чтобы избежать травм, не используйте бритву, если у нее повреждена бреющая сетка или нож.



Запрещается мыть изделие под потоком воды. Протирайте корпус влажной тканью.

ПОДГОТОВКА К РАБОТЕ

ЗАРЯДКА ИЗДЕЛИЯ

1. Подключите шнур питания к бритве, и подключите шнур питания к розетке переменного тока. При этом загорится световой индикатор заряда.
2. Полная зарядка бритвы происходит за 8 часов.
3. Если бритва регулярно заряжается более 10 часов, это уменьшает емкость батареи.
4. Не пользуйтесь бритвой во время зарядки.

РАБОТА

1. Снимите защитный колпачок.
2. Включите бритву, для этого, переведите выключатель в верхнее положение.
3. Во время бритья удерживайте бритву под прямым углом (90 °) по отношению к коже.
4. После окончания бритья, отключите бритву, переведите выключатель в нижнее положение.

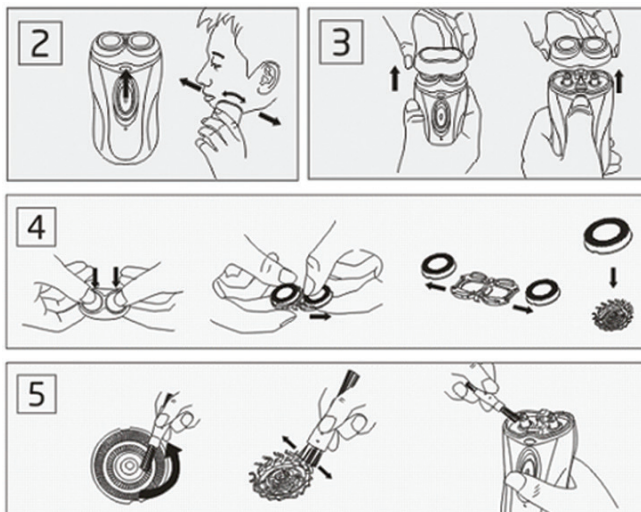
5. Для предотвращения повреждения бреющей сетки и ножей, каждый раз закрывайте их защитным колпачком, когда Вы не пользуетесь бритвой или во время транспортировки.

ВНИМАНИЕ

Чрезмерное давление бритвой на кожу во время эксплуатации не повышает качество бритья, а может привести к повреждению бреющей сетки.

ЗАМЕНА БРЕЮЩЕЙ СЕТКИ

Замена бреющей сетки показана на рисунках 3, 4.



ЧИСТКА И УХОД

Каждый раз после окончания эксплуатации необходимо проводить чистку бреющих сеток и ножей.

Чистку бреющих ножей и сеток проводите с аккуратностью и осторожностью.

Длинной частью ворсистой кисточки необходимо очищать бреющие сетки.

Короткой частью ворсистой кисточки необходимо очищать бреющие лезвия.

Корпус бритвы протрите мягкой влажной тканью

ХРАНЕНИЕ

Выполните требования раздела ОЧИСТКА И УХОД.

Храните изделие в сухом чистом месте.

ТЕХНИЧЕСКИЕ ХАРАКТЕРИСТИКИ

Электропитание

220-240 Вольт, 50 Герц

Время зарядки

8 часов

SAFETY PRECAUTIONS

Before first use, check that the specifications are the voltage supply.

Used only for household purposes.

Use only as directed.

To avoid the risk of electric shock, do not immerse the appliance in water or other liquid.

Keep the cord away from sharp edges and hot surfaces.

Do not attempt to repair the unit. In the event of a fault, contact the service center.

The product is not intended for use by persons (including children) with reduced physical, sensory or mental capabilities, as well as if they have no experience or knowledge, unless they are controlled or

not instructed on the use of appliance by a person responsible for their safety. Children must be under the control of the game in order to avoid the product.

Do not leave the product unattended.

Do not place the product in direct sunlight.

WARNING! Shaving blades are very sharp and can be dangerous. Handle them very carefully!

If the product for some time exposed to temperatures below 0° C, before turning it should be kept under ambient conditions for at least 2 hours.

Shaver foil is very thin. To avoid injury, do not use a shaver if it is damaged or the shaver foil knife.



Do not wash the appliance under a stream of water. Clean the housing with a damp cloth.

BEFORE USE

CHARGE SHEET

1. Connect the power cord to the shaver, and plug the power cord into an AC outlet. In this case, the lamp lights up the charge.
2. Fully charging the shaver is 8 hours.
3. If the shaver regularly charging more than 10 hours, it reduces the capacity of the battery.
4. Do not use the shaver while charging.

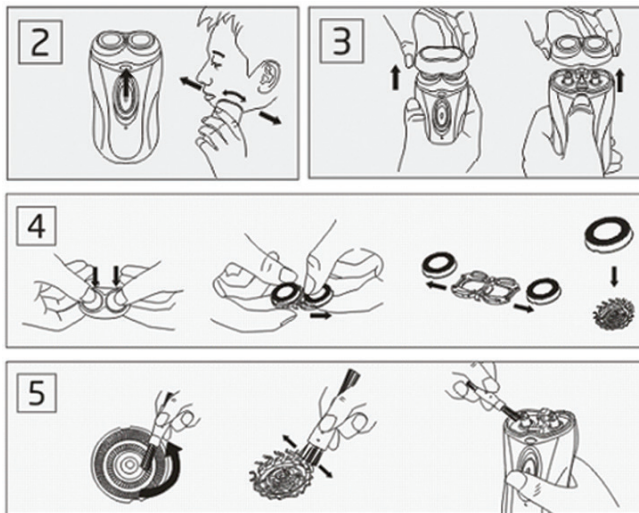
WORK

1. Remove the protective cap.
2. Switch the shaver for this, turn the switch to the top position.
3. During shaving razor hold the right angle (90°) to the skin.
4. After finishing shaving razor off, turn the switch in the down position.
5. To prevent damage to the shaver foil and cutter every time they close the protective cap when you do not use a shaver blade or during transport.

CAUTION! Excessive pressure of the shaver to the skin during use does not increase the shaving performance and can cause damage to the shaver foil.

REPLACE SHAVER FOIL

Replacement foil shaver shown in figures 3, 4.



CARE AND CLEANING

Each time after the operation to carry out the cleaning of nets and shaving blades.

Clean the shaver blades and grids spend with care and caution.

Long piece of lint brush to clean the shaver foil.

Short part of lint brush to clean the shaving blade.

Housing razor dry with a soft damp cloth.

STORAGE

Follow the requirements of section CLEANING AND CARE.

Keep the product in a clean, dry place.

SPECIFICATIONS

Power source

220-240 V, 50 Hz

Charging Time

8 hours

ЗМІСТ \ СОДЕРЖАНИЕ \ CONTENT

ОПИС \ ОПИСАНИЕ \ COMPONENTS IDENTIFICATION	2
УКРАЇНСЬКА	3
РУССКИЙ	5
ENGLISH	7