

Посудомийна машина

Посібник з експлуатації



UK

Document Number : 1594783100_AA_BEKO_D145_UK/24-05-18.(15:45)

beko

Перш ніж користуватися пристроєм, прочитайте цей посібник користувача!

Шановний покупцю!

Сподіваємось, що ви будете повністю задоволені вашим пристроєм, який був виготовлений з використанням новітніх технологій та пройшов строгий контроль якості. Тому просимо вас уважно і повністю прочитати цей посібник користувача та всю супровідну документацію перед тим, як використовувати пристрій, та зберігати їх для довідки. У разі передачі пристрою віддайте з ним і посібник користувача. Дотримуйтесь всіх попереджень та відомостей, наведених в посібнику користувача. Пам'ятайте, що цей посібник користувача може застосовуватися для кількох інших моделей. Розбіжності між моделями буде зазначено в посібнику.

Опис символів

Нижче вказано символи, які використовуються у цьому посібнику користувача.

	Важлива інформація або корисні поради щодо експлуатації
	Попередження про небезпечні ситуації для життя людей і майна
	Попередження про небезпеку ураження електричним струмом
	Упаковка пристрою виготовлена з матеріалів, які підлягають вторинній переробці відповідно до вимог національного природоохоронного законодавства

Не викидайте пакувальні матеріали разом з побутовими або іншими відходами. Віднесіть їх до пункту збирання пакувальних матеріалів, створених місцевою владою.



Посудомийна машина

Посібник з експлуатації



UK

Перш ніж користуватися пристроєм, прочитайте цей посібник користувача!

Шановний покупцю!

Сподіваємось, що ви будете повністю задоволені вашим пристроєм, який був виготовлений з використанням новітніх технологій та пройшов строгий контроль якості. Тому просимо вас уважно і повністю прочитати цей посібник користувача та всю супровідну документацію перед тим, як використовувати пристрій, та зберігати їх для довідки. У разі передачі пристрою віддайте з ним і посібник користувача. Дотримуйтесь всіх попереджень та відомостей, наведених в посібнику користувача. Пам'ятайте, що цей посібник користувача може застосовуватися для кількох інших моделей. Розбіжності між моделями буде зазначено в посібнику.

Опис символів

Нижче вказано символи, які використовуються у цьому посібнику користувача.

	Важлива інформація або корисні поради щодо експлуатації
	Попередження про небезпечні ситуації для життя людей і майна
	Попередження про небезпеку ураження електричним струмом
	Упаковка пристрою виготовлена з матеріалів, які підлягають вторинній переробці відповідно до вимог національного природоохоронного законодавства

Не викидайте пакувальні матеріали разом з побутовими або іншими відходами. Віднесіть їх до пункту збирання пакувальних матеріалів, створених місцевою владою.

**1 ПРАВИЛА ТЕХНІКИ БЕЗПЕКИ
ТА ОХОРОНИ НАВКОЛИШНЬОГО****СЕРЕДОВИЩА 4**

Загальні правила безпеки	4
Призначення пристрою	5
Безпека для дітей	5
Утилізація пакувальних матеріалів	6
Транспортування виробу	6
Відповідність вимогам Директиви WEEE та утилізація пристрою	6
Відповідність вимогам Директиви RoHS	6
Інформація щодо пакування	6

2 ПОСУДОМИЙНА МАШИНА 7

Огляд	7
Система сушіння вентилятором	8
Технічні характеристики	8

3 ВСТАНОВЛЕННЯ 9

Вибір місця для встановлення	9
Підключення до водопровідної мережі	9
Під'єднання до стічної труби	10
Aquasafe+	11
Під'єднання до електромережі	11

4 ПІДГОТОВКА 13

Поради з економії електроенергії	13
Система пом'якшення води	13
Налаштування системи пом'якшення води ..	13
Додавання солі	15
Засіб для миття	16
Таблетовані засоби для миття	17
Ополіскувач	18
Предмети, які не можна мити в посудомийній машині	19
Розміщення посуду в посудомийній машині	19
Кошик для столових приборів	21
Складані тримачі нижнього кошика	21
Складані тримачі нижнього кошика	22
Дротяний тримач для пляшок у нижньому кошику	22
Складні решітки верхнього кошика	23
Багатоцільова полиця верхнього кошика	23
Регулювання висоти верхнього кошика	24
Полиця верхнього кошика	25
Верхній кошик для столових приборів	25

5 ЕКСПЛУАТАЦІЯ ВИРОБУ 26

Кнопки	27
Підготовка машини	27
Вибір програми	27
Додаткові функції	29
Програмування часу миття	30
Запуск програми	31
Блокування від дітей	31
Скасування програми	32
Індикатор солі (S)	32
Індикатор ополіскувача (☼)	32
Регулювання кількості ополіскувача	32
Завершення програми	33
Попередження про відключення води:	33
Попередження про переповнення:	33
InnerClean	33

6 ОБСЛУГОВУВАННЯ І ЧИЩЕННЯ 34

Чищення зовнішньої поверхні виробу	34
Чищення внутрішніх частин посудомийної машини	34
Чищення фільтрів	34
Чищення фільтра шлангу	35
Чищення крильчаток	36
Нижня крильчатка	36
Верхня крильчатка	36

**7 ПОШУК ТА УСУНЕННЯ
НЕСПРАВНОСТЕЙ 37**

навколишнього

середовища

У цьому розділі наведено правила техніки безпеки, дотримання яких дасть можливість уникнути травмування чи матеріальних збитків. Недотримання цих правил веде до скасування всіх гарантійних зобов'язань.

Загальні правила безпеки

- Заборонено встановлювати машину на килимовому покритті, оскільки недостатня вентиляція під дном пристрою призведе до перегрівання електричних компонентів і проблем у роботі пристрою.
- Заборонено використовувати пристрій у разі пошкодження кабелю живлення чи штепсельної вилки! Зверніться у фірмовий сервісний центр.
- Цей пристрій слід підключати до заземленої розетки, захищеної запобіжником, параметри якого відповідають даним, зазначеним у таблиці «Технічні характеристики». Необхідно встановити заземлення; цю роботу має виконати кваліфікований електрик. У разі відсутності відповідно до місцевих правил, виробник не несе жодної відповідальності щодо компенсації збитків.
- Шланг подачі води і зливний шланг мають бути непошкодженими; їх також слід надійно закріпити.
- Коли пристрій не використовується, від'єднуйте його від електромережі.
- Забороняється лити чи розбризкувати воду на пристрій! Це може призвести до ураження електричним струмом!
- Забороняється торкатися штепсельної вилки мокрими руками! Щоб витягти вилку з розетки, не тягніть за кабель; обов'язково беріться лише за вилку.
- Перед встановленням, обслуговуванням, чищенням і ремонтом слід обов'язково від'єднати пристрій від електромережі.
- Роботи зі встановлення і ремонту пристрою мають виконувати лише спеціалісти фірмового сервісного центру. Виробник не несе відповідальності за збитки, які виникли внаслідок виконання робіт неуповноваженими особами.
- Забороняється застосовувати до пристрою хімічні розчинники, оскільки це може призвести до вибуху.
- Якщо повністю висунути верхній і нижній кошики, їхня вага ляже на дверцята машини. Не застосовуйте до дверцят інше додаткове навантаження, а то пристрій може нахилитися.
- Дверцята пристрою можна відчиняти лише під час завантаження і виймання

- посуду.
- Відчиняйте дверцята пристрою, який працює, лише в разі необхідності. Будьте обережні: під час відчинення дверцят може статися викид пари.

Призначення пристрою

- Цей пристрій призначений лише для побутового використання.
- У цьому пристрої слід мити лише посуд побутового типу.
- Цей прилад призначений для побутового використання, а також для використання в таких умовах:
 - у кухонних зонах для персоналу в магазинах, офісах та інших робочих приміщеннях;
 - у сільських будинках;
 - клієнтами у готелях, мотелях та інших житлових приміщеннях;
 - у приватних пансіонах.
- Слід використовувати лише засоби для миття, ополіскувачі та додатки, призначені для посудомийних машин.
- Виробник не несе відповідальності за збитки, які виникли в результаті неправильного використання чи транспортування виробу.
- Термін експлуатації виробу становить 10 років. Протягом цього періоду можна придбати фірмові запасні частини для забезпечення надійної роботи пристрою.

- Цей прилад не призначений для використання дітьми до 8 років та особами з обмеженими фізичними, сенсорними або розумовими можливостями або особами, які не мають відповідного досвіду чи знань з використання приладу, за винятком випадків, коли вони перебувають під наглядом або проінструктовані щодо використання приладу особою, що відповідає за їхню безпеку, та розуміють, що може трапитися при неправильному поводженні з приладом. Дітям забороняється гратися з приладом. Дітям забороняється виконувати очищення та обслуговування машини без нагляду.

Безпека для дітей

- Електропристрої небезпечні для дітей. Не підпускайте дітей до пристрою, який працює. Стежте, щоб діти не пошкодили пристрій.
- Коли ви виходите з приміщення, в якому встановлено пристрій, обов'язково зачиняйте дверцята пристрою.
- Зберігайте всі засоби для миття й додатки в безпечному місці, недоступному для дітей.

Утилізація пакувальних матеріалів

Пакувальні матеріали небезпечні для дітей. Зберігайте пакувальні матеріали в безпечному місці, недоступному для дітей.

Упаковка пристрою виготовлена з матеріалів, які підлягають вторинній переробці. Їх необхідно розсортувати і утилізувати належним чином згідно з правилами утилізації відходів. Не викидайте пакувальні матеріали зі звичайним побутовим сміттям.

Транспортування виробу



Якщо потрібно перемістити пристрій, пересувайте його у вертикальному положенні, підтримуючи ззаду. Якщо нахилити пристрій в бік передньої частини, електронні компоненти можуть намокнути і вийти з ладу.

1. Перед транспортуванням від'єднайте пристрій від електромережі.
2. Від'єднайте шланги від водогону та стічної труби.
3. Повністю злийте воду з пристрою.

Відповідність вимогам Директиви WEEE та утилізація пристрою



Даний виріб відповідає Директиві 2012/19/ЄС (WEEE). На даному пристрої присутній класифікаційний символ відпрацьованого електричного та електронного обладнання (WEEE). При виробництві даного пристрою використовувались високоякісні деталі та матеріали, що придатні для повторного використання та переробки. Не викидайте відпрацьований пристрій разом зі звичайними побутовими або іншими відходами наприкінці терміну його експлуатації. Доставте його до пункту збирання електричного та електронного обладнання для подальшої переробки. Отримайте інформацію про місцезнаходження таких пунктів в органах місцевої влади.

Відповідність вимогам Директиви RoHS

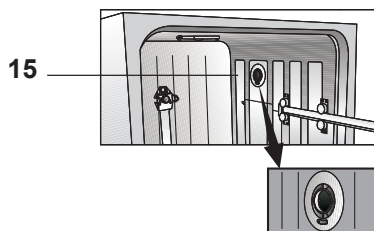
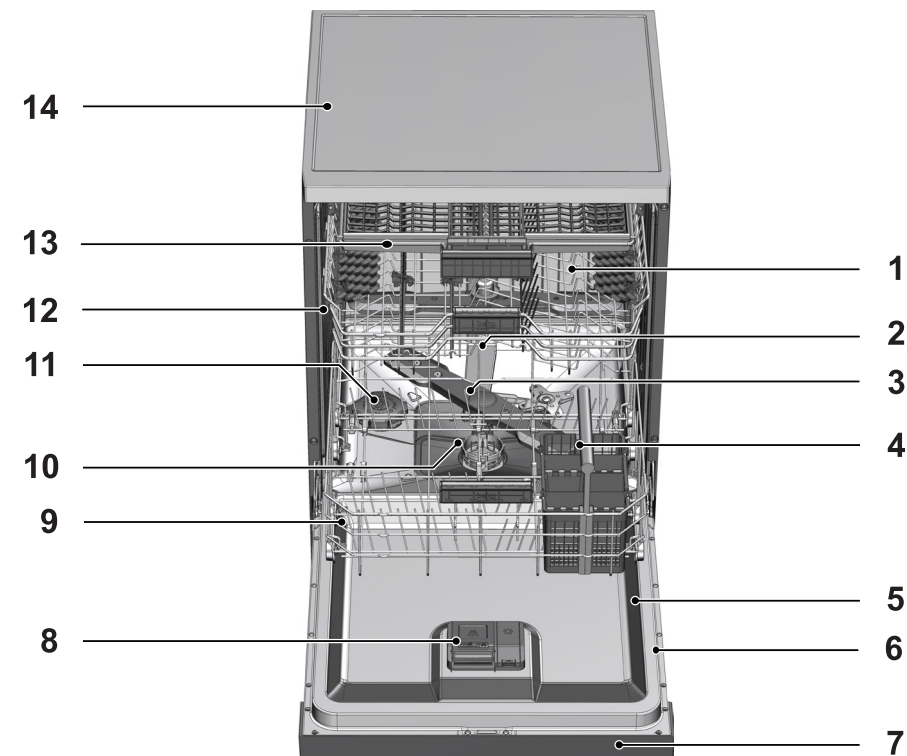
Пристрій, який ви купили, відповідає вимогам Директиви 2011/65/ЄС (RoHS). Він не містить шкідливих та заборонених матеріалів, зазначених у Директиві.

Інформація щодо пакування

Упаковка пристрою виготовлена з матеріалів, які підлягають вторинній переробці відповідно до вимог національного природоохоронного законодавства. Не викидайте пакувальні матеріали разом з побутовими або іншими відходами. Віднесіть їх до пункту збирання пакувальних матеріалів, створених місцевою владою.

2 Посудомийна машина

Огляд



1. Верхній кошик
2. Верхня крильчатка
3. Нижня крильчатка
4. Кошик для столових приборів
5. Дверцята
6. Паспортна табличка
7. Панель управління
8. Розподілювач засобу для миття
9. Нижній кошик
10. Фільтри
11. Кришка ємності для солі
12. Напрямна верхнього кошика
13. Верхній кошик для столових приборів (залежить від моделі)
14. Верхня панель (залежить від моделі)
15. Система сушки вентилятором (залежить від моделі)

Технічні характеристики

Відповідність вимогам стандартів та випробувальним даним / Декларація відповідності ЄС

Даний пристрій відповідає наступним директивам ЄС:

Стадії розробки, виробництва і продажу цього пристрою відповідають правилам техніки безпеки, які містяться у відповідних нормативах Європейського союзу. 2014/35/EU, 2014/30/EU, 93/68/EC, IEC 60436/DIN 44990, EN 50242

Вхідна потужність	220–240 В, 50 Гц (див. паспортну табличку)
Загальне енергоспоживання	1800–2100 Вт (див. паспортну табличку)
Енергоспоживання нагрівача	1800 Вт (див. паспортну табличку)
Споживаний струм (залежить від моделі)	10 А (див. паспортну табличку)
Енергоспоживання зливного насоса	30 Вт (див. паспортну табличку)
Тиск води	0,3–10 бар (= 3–100 Н/см ² , = 0,01–1,0 МПа)



Для покращення якості пристрою технічні характеристики можуть бути змінені без попереднього повідомлення.



Малюнки в цьому посібнику користувача схематичні і можуть не повністю збігатися з вашим пристроєм.



Значення, вказані на маркуванні пристрою чи у друкованих матеріалах, які входять до комплекту його постачання, отримані в лабораторії згідно з відповідними стандартами. Ці значення можуть змінюватися залежно від умов експлуатації та довкілля.

Система сушіння вентилятором

(залежить від моделі)

Система сушіння вентилятором забезпечує ефективне сушіння посуду.

Під час роботи вентилятора може з'явитись нехарактерний для звичайного миття шум — це цілком нормально.

Примітка для дослідних установ

Дані для проведення випробувань робочих характеристик буде надано після запиту. Запит можна надіслати електронною поштою за адресою:

dishwasher@standardloading.com

Разом із вашою контактною інформацією у повідомленні електронної пошти не забудьте вказати код, партію і серійні номери пристрою. Код, партію та серійні номери пристрою можна знайти на паспортній табличці на бічній стороні дверцят.

3 Встановлення

Пристрій має встановлювати уповноважений спеціаліст; для цього зверніться до найближчого фірмового сервісного центру. Щоб підготувати пристрій до експлуатації, перш ніж звертатися у фірмовий сервісний центр, переконайтеся, що електропостачання, подача води і система зливу працюють належним чином. Якщо це не так, зверніться до кваліфікованого технічного спеціаліста і сантехніка для усунення несправностей.



Покупець зобов'язаний підготувати місце для встановлення пристрою, включно з під'єднанням пристрою до мережі електроживлення, водогону і каналізації.



Роботи зі встановлення і підключення до електромережі мають виконувати спеціалісти фірмового сервісного центру. Виробник не несе відповідальності за збитки, які виникли внаслідок виконання робіт неуповноваженими особами.



Перед встановленням слід оглянути пристрій для виявлення можливих дефектів. Якщо виріб має дефекти, не встановлюйте його. Пошкоджені пристрої можуть бути небезпечними для людей.



У разі переміщення пристрою на його місце після встановлення або чищення не допускайте перегинання, затискання чи розриву наливного і зливного шлангів.

Розміщуючи пристрій, звертайте увагу на те, щоб не пошкодити підлогу, стіни,

трубопровід тощо. Під час переміщення не тримайте пристрій за дверцята чи панель.

Вибір місця для встановлення

- Встановлюйте пристрій лише на рівній твердій підлозі, яка здатна витримати таке навантаження! Пристрій слід встановлювати на рівній поверхні, щоб надійно та зручно зачиняти дверцята.
- Не встановлюйте пристрій у приміщеннях, де температура може падати нижче 0 °С.
- Між пристроєм і меблями має бути проміжок мінімум 1 см.
- Ставте пристрій на тверду підлогу. Не встановлюйте пристрій на килимове покриття із довгим ворсом чи подібні поверхні.



Не ставте пристрій на кабель живлення.

- Вибирайте місце для встановлення таким чином, щоб швидко і зручно завантажувати і виймати посуд.
- Встановлюйте пристрій поряд із краном водогону та стічним отвором. Вибирайте місце для встановлення таким чином, щоб воно не змінилося після підключення всіх комунікацій.

Підключення до водопровідної мережі




Радимо встановити фільтр на шланг подачі води з трубопроводу помешкання, щоб захистити пристрій від пошкоджень, які спричиняють забруднення (пісок, бруд, іржа тощо) з міського водогону чи індивідуальної системи подачі води, і запобігти таким проблемам, як пожовтіння чи утворення осаду після миття.

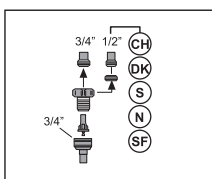
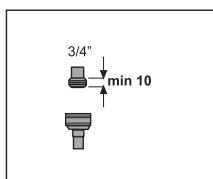
Припустима температура води: максимум 25 °C


Посудомийну машину не можна під'єднувати до водонагрівачів відкритого типу та протічних водонагрівачів.

- Не під'єднуйте до нового пристрою шланг подачі води, що вже використовувався. Слід під'єднати новий шланг подачі води, який входить до комплекту постачання.
- Під'єднайте шланг подачі води безпосередньо до крану водогону. Тиск води у крані має бути в межах від 0,3 до 10 бар. Якщо тиск води перевищує 10 бар, між краном і пристроєм слід встановити редукційний клапан.
- Після під'єднання повністю відкрийте крани для перевірки витоків води.



Для під'єднання шланга подачі води до крану водогону із зовнішньою різьбою 2 см (3/4 дюйма) слід використати гвинтовий з'єднувач. За необхідності встановіть фільтр для фільтрування осаду з труб.





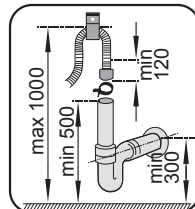
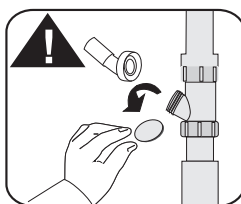
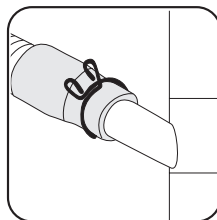
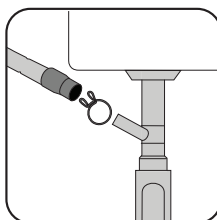
З метою безпеки завжди закривайте кран подачі води після закінчення програми миття.


Під'єднання до стічної труби

Зливний шланг можна під'єднати безпосередньо до отвору водостоку чи до стічної труби мийки. Це з'єднання має бути на відстані мінімум 50 см і максимум

100 см від підлоги. Якщо довжина зливного шланга перевищує 4 метри, якість миття знижується.

Під'єднайте зливний шланг до стічної труби, не згинаючи його. Надійно закріпіть зливний шланг на стічній трубі, щоб уникнути його зміщення під час роботи пристрою.






Стічна труба має бути під'єднана до каналізаційної системи; в жодному разі не можна виводити її у поверхневі води.

Регулювання ніжок

Якщо дверцята пристрою не зачиняються належним чином або пристрій гойдається від легкого поштовху, потрібно відрегулювати ніжки пристрою. Регулювання ніжок слід проводити згідно з ілюстраціями в посібнику зі встановлення, що входить до комплекту постачання пристрою.



Дверцята посудомийної машини повинні бути належним чином підігнані, в іншому випадку можливий вихід гарячої пари! Існує небезпека серйозних опіків, різних травм або пошкодження меблів.

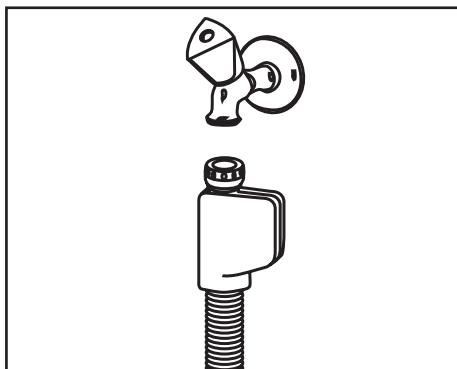
Aquasafe+

(залежить від моделі)

Система Aquasafe+ забезпечує захист від протікань на впускному шлангу. Слід запобігати потраплянню води в клапанну коробку системи, щоб не пошкодити електричну систему. У разі пошкодження системи Aquasafe+ від'єднайте пристрій від мережі електроживлення і зверніться у фірмовий сервісний центр.



Оскільки у комплекті шлангів є електричні з'єднання і схеми, заборонено вкорочувати чи подовжувати шланг за допомогою подовжувальних шлангів.



Під'єднання до електромережі

Цей пристрій слід підключати до заземленої розетки, захищеної запобіжником, параметри якого відповідають даним, зазначеним у таблиці «Технічні характеристики». У разі відсутності заземлення, виконаного відповідно до місцевих правил, виробник не несе жодної відповідальності щодо компенсації збитків.

- Під'єднання слід виконувати згідно з місцевими нормами і правилами.
- Пристрій слід встановлювати таким чином, щоб забезпечити легкий доступ до вилки кабелю живлення.



Після закінчення програми миття від'єднуйте пристрій від електромережі.

- Напруга електроживлення і припустимі характеристики запобіжника або автоматичного вимикача зазначено в розділі «Технічні характеристики». Якщо у вашому помешканні встановлено запобіжник чи автоматичний вимикач, розраховані на струм менше 16 А, зверніться до кваліфікованого електрика для встановлення запобіжника на 16 А.
- Напруга мережі має відповідати значенню напруги, вказаному в технічних характеристиках.
- Заборонено під'єднувати пристрій до мережі електроживлення за допомогою подовжувачів або розеток з кількома гніздами.



Заміну пошкоджених кабелів електроживлення мають виконувати спеціалісти фірмового сервісного центру.



Якщо ваша посудомийна машина оснащена внутрішнім освітленням, в разі будь-яких несправностей в лампах заміна ламп має проводитись лише спеціалістами фірмового сервісного центру.



Не користуйтеся несправним пристроєм; зверніться у фірмовий сервісний центр для проведення ремонту! Це може призвести до ураження електричним струмом!

Перше використання

Перед початком експлуатації посудомийної машини виконайте всі підготовчі процедури, описані в розділах «Правила техніки безпеки» і «Встановлення».

- Щоб підготувати машину до миття посуду, спершу запустіть найкоротшу програму із засобом для миття, однак не завантажуйте посуд. Для першого використання залийте у ємність для солі 1 літр води, перш ніж додавати туди сіль.



Після проведення контрольних випробувань якості на заводі виробника всередині пристрою може залишитись вода. Це ніяк не впливає на пристрій.

Поради з економії електроенергії

Нижченаведена інформація допоможе вам користуватися пристроєм із піклуванням про довкілля й енергозбереження.

Перш ніж завантажувати тарілки в машину, очищуйте їх від залишків їжі.

Запускайте повністю завантажenu машину.

Для вибору програми миття див. таблицю «Характеристики програм і середні показники споживання ресурсів».

Не слід використовувати більше засобу для миття, ніж зазначено на його упаковці.

Система пом'якшення води

Пристрій обладнано системою пом'якшення води, яка зменшує жорсткість води. Ця система пом'якшує воду з водогону до рівня, який забезпечує необхідну якість миття посуду.



Якщо жорсткість води з водогону перевищує 7°dH, її необхідно пом'якшити. У разі недотримання цієї вимоги іони жорсткості накопичуються на поверхні посуду, який миють, та впливають на результати миття, полоскання та сушки посуду.

Налаштування системи пом'якшення води

Якість миття, полоскання і сушки покращиться після належного налаштування системи пом'якшення води.

Встановіть новий рівень жорсткості води відповідно до вказівок щодо рівня жорсткості води в цій брошурі.

Для визначення рівня жорсткості водопровідної води скористайтеся індикаторною смужкою відповідно до кроків, описаних нижче (смужка входить у комплект постачання пристрою).



Після визначення рівня жорсткості водопровідної води:

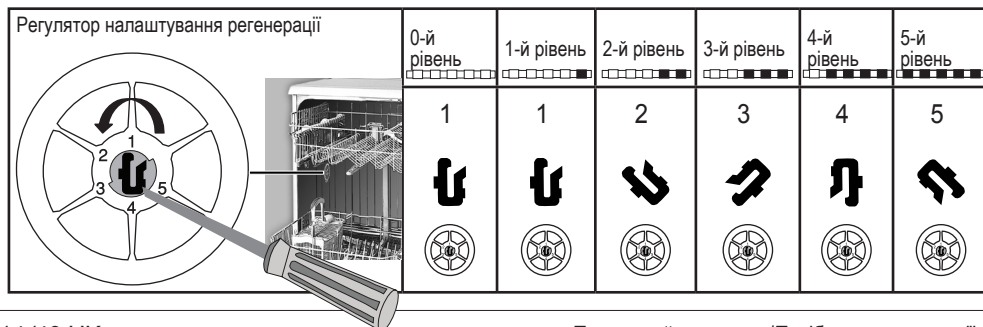
1. Увімкніть машину, одночасно натисніть кнопки відкладеного пуску і P+/P-. Утримуйте кнопки натисненими деякий час після відображення зворотного відліку часу (3, 2, 1).
2. Натисніть кнопку P+/P-, щоб увімкнути положення (r..).
3. За допомогою кнопки відкладеного пуску встановіть рівень жорсткості відповідно до фактичної жорсткості воді, яка подається з водопроводу. Правила налаштування див. у таблиці вибору рівнів жорсткості води.
4. Збережіть налаштування, натиснувши на вимикач.

Таблиця вибору рівня жорсткості води

Рівень жорсткості	Англійська міра жорсткості води °dE	Німецька міра жорсткості води °dH	Французька міра жорсткості води °dF	Показник рівня жорсткості води
0-й рівень 	0–5	0–4	0–8	Щоб переключити налаштування рівня жорсткості води в положення 1, натисніть кнопку відкладеного пуску (r1)
1-й рівень 	6–9	5–7	9–13	
2-й рівень 	10–15	8–12	14–22	
3-й рівень 	16–19	13–15	23–27	
4-й рівень 	20–24	16–19	28–34	
5-й рівень 	25–62	20–50	35–90	Щоб переключити налаштування рівня жорсткості води в положення 5, натисніть кнопку відкладеного пуску (r5)

Для оптимального захисту скляного посуду від корозії скла потрібно за допомогою перемикача налаштування відновлення задати ті ж самі параметри жорсткості, які були зроблені на панелі керування.

Наприклад, якщо ви встановили параметр «3-й рівень» на панелі керування, також встановіть перемикач налаштування відновлення на 3-й рівень.



Якщо рівень жорсткості водопровідної води перевищує 90 °dF, або якщо використовується колодязна вода чи вода зі свердловини, радимо застосовувати пристрої для очищення води і спеціальні фільтри.

Якщо рівень жорсткості водопровідної води становить менше 13 °dF, у посудомийну машину не треба додавати сіль. У цьому випадку на панелі машини постійно світитиметься індикатор No Salt Warning Indicator (Індикатор попередження про відсутність солі), якщо він є.

Якщо для налаштування жорсткості води встановлено 1-й рівень, індикатор No Salt Warning Indicator (Індикатор попередження про відсутність солі) світитиметься постійно, хоча використовувати сіль не треба. Якщо за таких умов додати сіль, машина не буде витрачати її і індикатор солі не світитиметься.



Якщо ви переїжджаєте до нового помешкання, дуже важливо налаштувати рівень жорсткості води, встановлений у машині, відповідно до характеристик води у новому місці, враховуючи інформацію, зазначену вище. Машина відобразить останнє встановлене значення рівня жорсткості води.

Додавання солі

Для підтримання постійної якості роботи пристрою слід проводити регенерацію системи пом'якшення води. З цією метою використовується сіль для посудомийних машин.



Для цієї машини потрібно застосовувати лише спеціальні пом'якшувальні солі, призначені для використання в посудомийних машинах



В системі пом'якшення води рекомендовано використовувати гранульовані та порошкові пом'якшуючі солі. Не використовуйте у машині солі, які не повністю розчиняються у воді, наприклад кухонну сіль або кам'яну сіль. У випадку недотримання цієї вимоги продуктивність системи може з часом погіршуватися

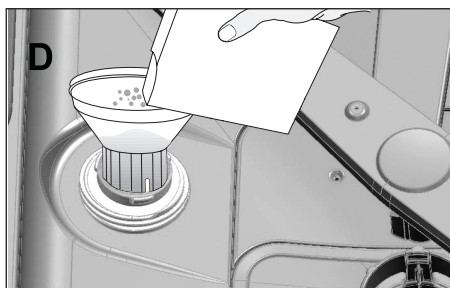


Після запуску пристрою ємність для солі буде заповнена водою. Тому додавайте сіль перед увімкненням машини

1. Щоб додати пом'якшувальну сіль, спочатку витягніть нижній кошик.
2. Поверніть кришку ємності для солі проти годинникової стрілки, щоб відкрити ємність (A).



3. Перед першим використанням додайте 1 літр води у ємність для пом'якшувальної солі посудомийної машини.
4. Заповніть ємність сіллю, використовуючи спеціальну лійку (D). Щоб прискорити розчинення солі у воді, розмішуйте її ложкою.



У ємність можна засипати приблизно 2 кг пом'якшувальної солі

5. Після заповнення ємності поставте кришку на місце і надійно закрутіть.



Пом'якшувальну сіль слід додавати безпосередньо перед запуском машини. Таким чином, надлишок сольового розчину буде відразу ж вимиватись з машини, запобігаючи ризику корозії всередині машини. Якщо ви не плануєте використовувати машину відразу ж після додавання солі, запустіть машину без посуду по найкоротшій за часом програмі



Процес розчинення солі у воді може тривати кілька годин; час розчинення залежить від розміру крупинок використаної солі й жорсткості води. З цієї причини після додавання солі в машину індикатор солі може світитися ще протягом певного часу

Засіб для миття

Для машини можна використовувати порошковий, рідкий/гелевий чи таблетований засоби для миття.



Для цієї машини потрібно застосовувати лише засоби для миття, які виготовляються спеціально для використання у посудомийних машинах. Радимо не користуватися засобами для миття, які містять хлор і фосфати, оскільки вони шкодять довкіллю

Додавання засобу для миття



Для отримання кращих результатів миття та сушки звертайте увагу на попередження на упаковках засобів для миття. Якщо у вас виникли додаткові запитання, зверніться до виробника засобу для миття



Не заливайте розчинники у розподільвач засобу для миття. Недотримання цієї вимоги може призвести до вибуху!

Додавайте засіб для миття в розподільвач безпосередньо перед увімкненням машини згідно з нижченаведеною ілюстрацією.

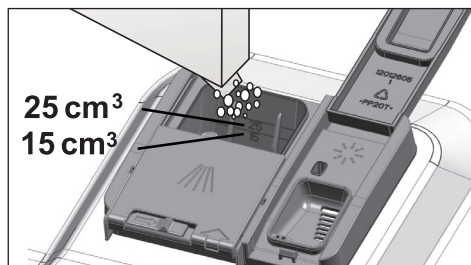
1. Натисніть на засувку праворуч, щоб відкрити кришку розподільвача засобу для миття (A).



2. Покладіть у ємність належну кількість порошкового, рідкого/гелевого чи таблетованого засобу для миття.

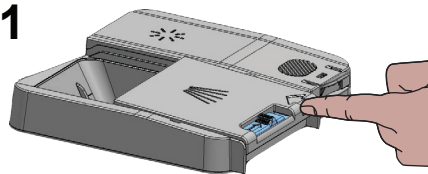


У розподілювачі засобу для миття є відмітки рівнів, які допомагають визначити потрібну кількість порошкового засобу для миття. Повний до країв розподілювач містить 45 см³ засобу для миття. Додайте засіб для миття до відмітки 15 см³ або 25 см³ залежно від наповненості машини та (або) забрудненості посуду. Якщо використовується таблетований засіб для миття, достатньо однієї таблетки

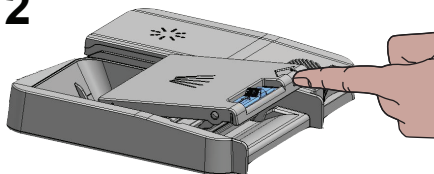


3. Притисніть кришку розподілювача засобу для миття, щоб закрити її. Під час закривання кришки має пролунати клацання.

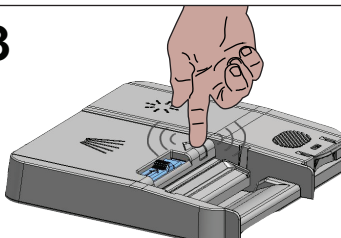
1



2



3



Для коротких програм без попереднього миття використовуйте порошковий або рідкий/гелевий засіб для миття, оскільки розчинність таблетованого засобу для миття залежить від температури та часу

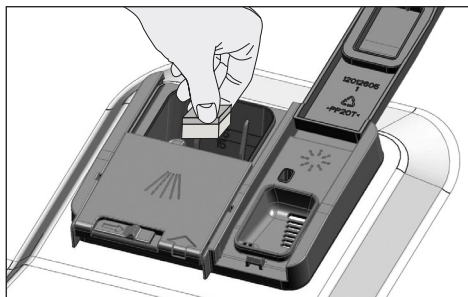
Таблетовані засоби для миття

Окрім звичайних таблетованих засобів для миття існують також доступні на ринку таблетовані миючі засоби, які демонструють ефект пом'якшуючої солі та (або) ополіскувача. Деякі типи цих засобів для миття містять спеціальні компоненти, наприклад для захисту скла чи нержавіючої сталі. Такі таблетки демонструють свої властивості до певного рівня жорсткості води (21° dH). Якщо рівень жорсткості води вище вказаного рівня, разом із засобом для миття

необхідно також використовувати сіль для пом'якшення води та ополіскувач.



Найкращі результати в посудомийних машинах можна отримати в разі окремого використання засобів для миття, ополіскувача та солі для пом'якшення води



Використовуючи таблетовані засоби для миття, дотримуйтеся інструкцій виробника, зазначених на упаковці



Зверніться до виробника засобу для миття, якщо посуд залишається вологим та (або) ви помічаєте плями накипу, зокрема, на скляному посуді після завершення програми миття з використанням таблетованого засобу для миття

Для переходу від таблетованого засобу для миття до порошкового дотримуйтеся вказаних далі вимог:

1. Переконайтеся, що ємності для солі та ополіскувача заповнені.
2. Встановіть найвищий рівень жорсткості води та виконайте цикл миття без посуду.
3. Після миття без посуду перегляньте посібник користувача та відрегулюйте

рівень жорсткості води згідно з характеристиками води.

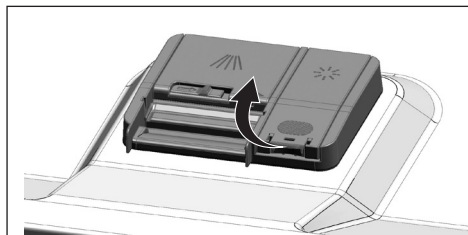
4. Встановіть належні налаштування для ополіскувача.

Ополіскувач

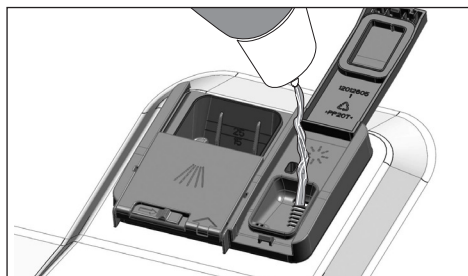


Ополіскувач, який використовується в посудомийних машинах, має спеціальний склад, що призначений для збільшення ефективності сушки і запобігання утворенню плям від води і накипу на посуді. Тому необхідно уважно стежити за наявністю ополіскувача в ємності для ополіскувача і використовувати лише засоби для ополіскування, розроблені спеціально для посудомийних машин

1. Відкрийте кришку ємності для ополіскувача з допомогою засувки.

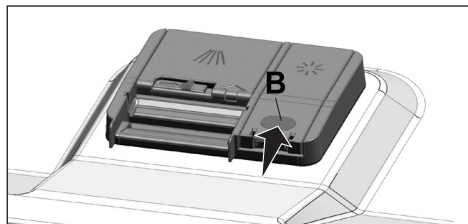


2. Заповніть ємність до відмітки рівня MAX.



Підготовка

3. Злегка натисніть на точку (В) кришки ємності, щоб закрити її.



4. Якщо після миття на посуді залишаються сліди, потрібно збільшити рівень ополіскувача, а якщо під час витирання залишаються сині сліди, рівень ополіскувача необхідно зменшити. Заводське налаштування за замовчуванням — 3.



Опис регулювання ополіскувача представлений в пункті «Регулювання кількості ополіскувача» у розділі для експлуатації машини



Витріть весь ополіскувач, який вилився за межі ємності. Ополіскувач, який вилився, може спричинити утворення піни та погіршити результати миття

Предмети, які не можна мити в посудомийній машині

- У посудомийній машині заборонено мити посуд, забруднений цигарковим попелом, воском або парафіном, засобами для полірування, фарбувальними речовинами, хімікатами тощо.
- Не мийте в посудомийній машині столові прибори з дерев'яними або кістяними ручками, клесні речі або предмети, нестійкі до високих температур, наприклад мідні або полуджені ємності.



Після миття в посудомийній машині декоративний розпис на порцеляні, а також алюмінієві й срібні предмети можуть змінити колір чи потьмяніти, як і після ручного миття. Деякі різновиди тонкого скла й кришталі можуть із часом мутніти. Ми наполегливо радимо перевіряти, чи придатний посуд, який ви купуєте, для миття, зокрема в посудомийній машині

Розміщення посуду в посудомийній машині

Оптимальне використання посудомийної машини щодо енергоспоживання та якості миття й сушки можливе лише за умови належного розміщення посуду.

- Перш ніж завантажувати тарілки в машину, очищуйте їх від залишків їжі (кісточок, насіння тощо).
- За можливості розміщуйте тонкі та вузькі предмети в середніх відділеннях кошиків.
- Брудніші та більші предмети слід класти в нижній кошик, а менші, крихкі і легкі — у верхній кошик.
- Порожні предмети, такі як чаші, склянки й каструлі, кладіть у посудомийну машину догори дном. Це допоможе запобігти накопиченню води в глибокому посуді.

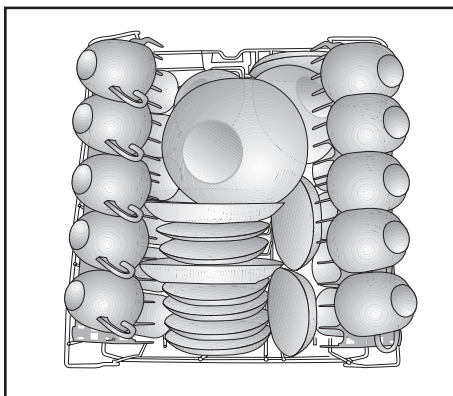
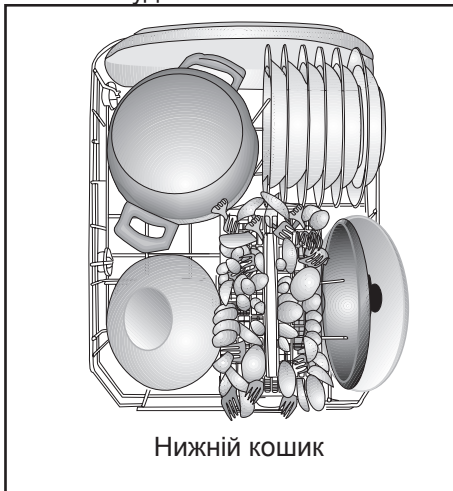


Щоб уникнути травмування, завжди перевертайте гострі й колючі предмети, наприклад столові виделки, ножі для хліба тощо, — загостреними краями донизу, або кладіть їх горизонтально в кошики для посуду

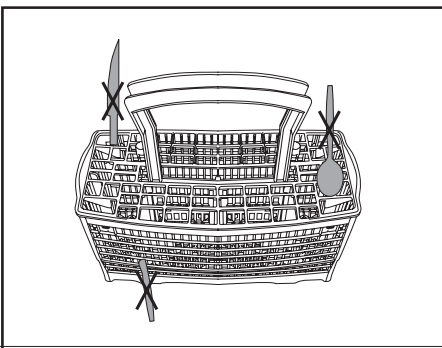
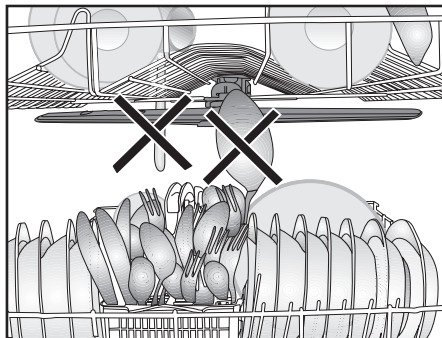
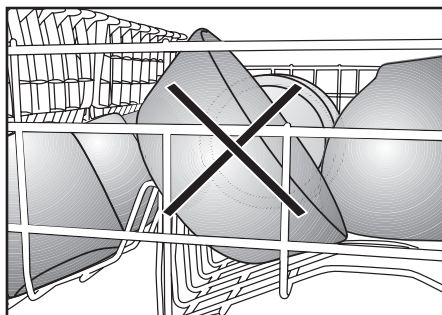
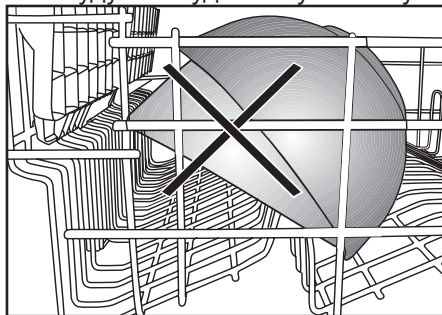
Починайте розвантажувати посудомийну машину з нижнього кошика, а потім переходьте до верхнього.

Підготовка

Поради із завантаження посудомийної машини



Неправильний спосіб завантаження посуду в посудомийну машину

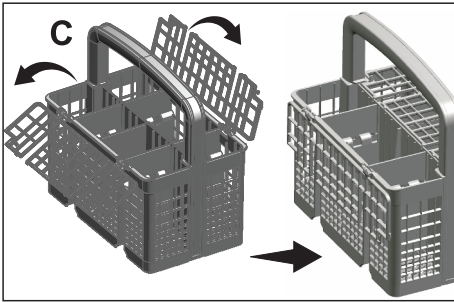
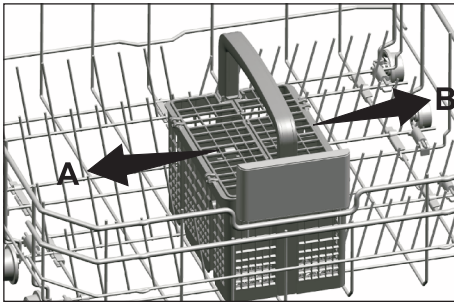


Кошик для столових приборів

(залежить від моделі)

Кошик для столових приборів призначений для ефективного миття столових приборів, наприклад, ножів, виделок, ложок тощо.

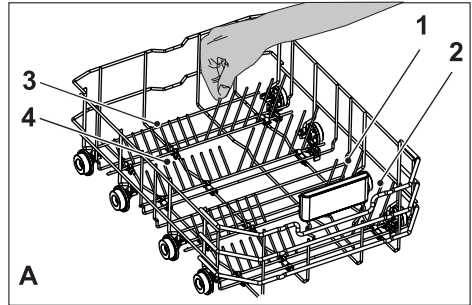
Оскільки кошик для столових приборів можна виймати (А, В), можна звільнити місце в посудомийній машині, поставивши посуд у нижній кошик, щоб розмістити в машині посуд різного розміру.



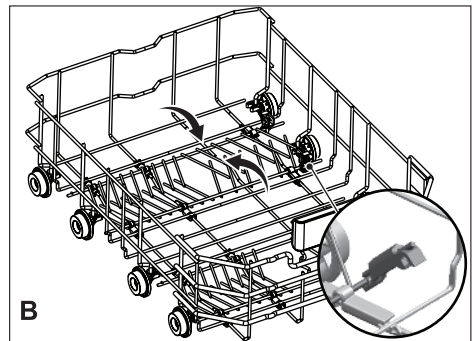
Складані тримачі нижнього кошика

(залежить від моделі)

Складані тримачі (А) в нижньому кошику машини призначені для зручного розміщення посуду великого розміру, наприклад, сковорідок, чаш тощо. Можна звільнити місце, склавши кожен тримач окремо чи всі разом.

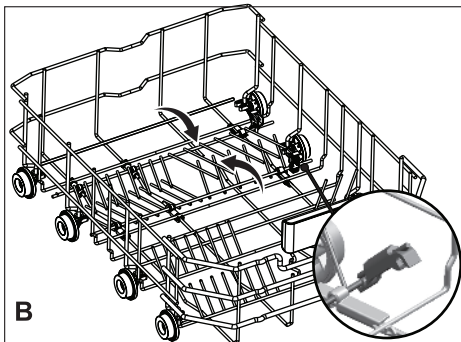


Щоб перемістити складані тримачі в горизонтальне положення, візьміться за тримачі посередині й посуньте їх в напрямку стрілки (В). Щоб повернути тримачі в вертикальне положення, просто підніміть їх. Складані тримачі заціпнуться з клацанням (С).





Якщо тримати складані тримачі за краї під час переміщення у горизонтальне положення, то можна їх випадково погнути. Тому потрібно переміщувати складані тримачі в горизонтальне та вертикальне положення, тримаючи їх посередині за стрижні та переміщуючи у напрямку стрілки.

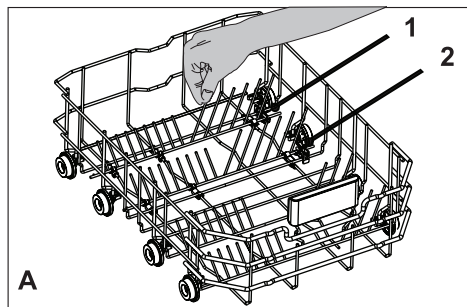


B

Складані тримачі нижнього кошика

(залежить від моделі)

Складані тримачі (А) в нижньому кошику машини призначені для зручного розміщення посуду великого розміру, наприклад, сковорідок, чаш тощо. Можна звільнити місце, склавши кожен тримач окремо чи всі разом.



A

Щоб перемістити складані тримачі в горизонтальне положення, візьміться за тримачі посередині й посуňte їх в напрямку стрілки (В). Щоб повернути тримачі в вертикальне положення, просто підніміть їх. Складані тримачі защіпнуться з клацанням (С).

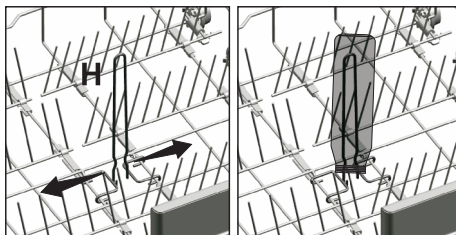


Якщо тримати складані тримачі за краї під час переміщення у горизонтальне положення, то можна їх випадково погнути. Тому потрібно переміщувати складані тримачі в горизонтальне та вертикальне положення, тримаючи їх посередині за стрижні та переміщуючи у напрямку стрілки.

Дротяний тримач для пляшок у нижньому кошику

(залежить від моделі)

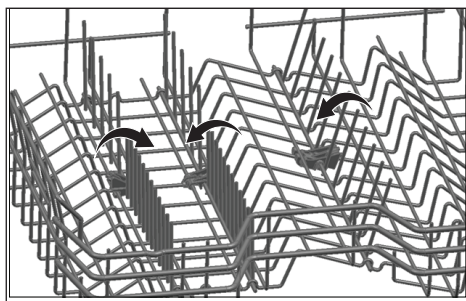
Дротяний тримач для пляшок призначений для зручнішого миття високого посуду з широкою шийкою. Якщо тримач для пляшок не використовується, його можна вийняти з кошика, потягнувши з обох боків (Н).



Складні решітки верхнього кошика

(залежить від моделі)

Коли вам необхідно більше місця для посуду у верхньому кошику машини, можна використовувати складні решітки. Щоб перемістити складні решітки в горизонтальне положення, візьміться за решітку посередині й посуньте в напрямку стрілки на малюнку. Використайте місце, що звільнилося, для розташування великого посуду. Щоб повернути решітки у вертикальне положення, просто підніміть їх.

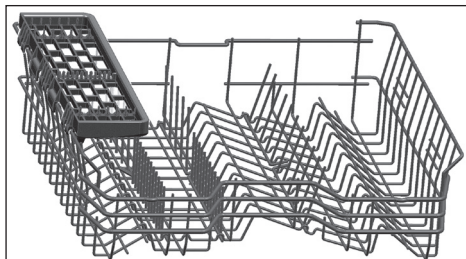


Якщо тримати складні решітки за краї під час переміщення у горизонтальне положення, то можна їх випадково погнути. Тому, переміщуючи їх у горизонтальне або вертикальне положення, тримайте решітки за їх ручки.

Багатоцільова полиця верхнього кошика

(залежить від моделі)

Це приладдя, розміщене у верхньому кошику вашої машини, спрощує миття такого посуду, як особливо довгі черпаки і хлібні ножі.



Якщо ви не хочете використовувати багатоцільову полицю верхнього кошика, її можна зняти, піднявши вгору.



Якщо ви знову захочете використовувати багатоцільову полицю верхнього кошика, можна легко вставити її в бокове відділення верхнього кошика.



Регулювання висоти верхнього кошика

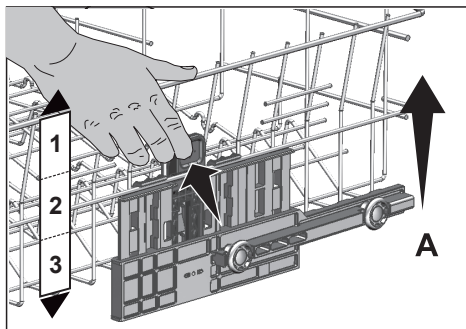
(залежить від моделі)

Механізм регулювання висоти верхнього кошика був розроблений, щоб ви могли створювати великі місця у верхньому та нижньому відділеннях машини, залежно від ваших потреб, шляхом регулювання висоти у верхньому або нижньому напрямку, коли кошик порожній або завантажений.

Завдяки цьому механізму кошик можна використовувати у трьох різних положеннях, а саме нижньому, середньому та верхньому (1, 2, 3).

1. Щоб підняти кошик, тримайте решітку верхнього кошика обома руками, коли кошик знаходиться у найнижчому положенні, та тягніть їх вгору (A).
2. Ви почуєте клацання від правого та лівого механізмів, яке вказує, що кошик досяг наступного рівня. Відпустіть кошик.

Якщо висота недостатня, повторіть процес.

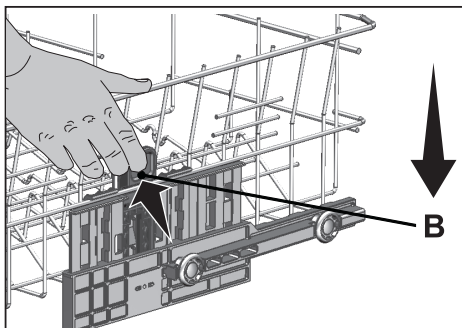


Щоб опустити кошик, коли він знаходиться в найвищому положенні:

1. Тримайте решітку верхнього кошика обома руками, трохи підніміть кошик та одночасно натисніть і відпустіть засувки, показані на малюнках (B).

2. Опустіть кошик з його поточного положення на нижче.
3. Відпустіть кошик, коли він досягне одного рівня нижче.

Якщо висота недостатня, повторіть процес.



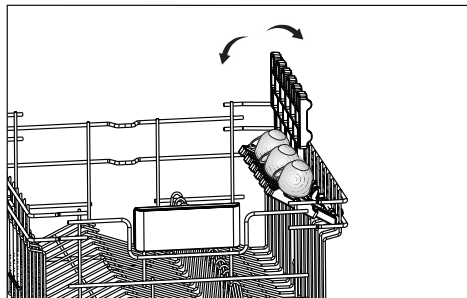
Механізм переміщення може не функціонувати належним чином, якщо верхній кошик перевантажено або вагу розподілено нерівномірно. У умовах надмірної ваги існує ризик падіння на один рівень вниз.



Переконайтесь, що механізм регулювання займає однакові положення на правій та лівій сторонах верхнього кошика.

Полиця верхнього кошика

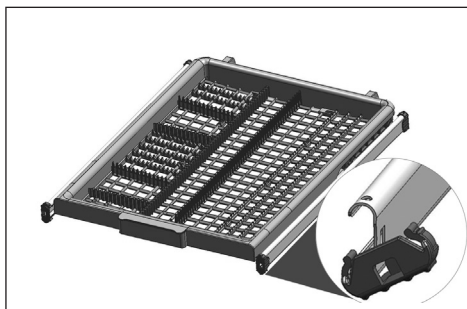
(залежить від моделі)



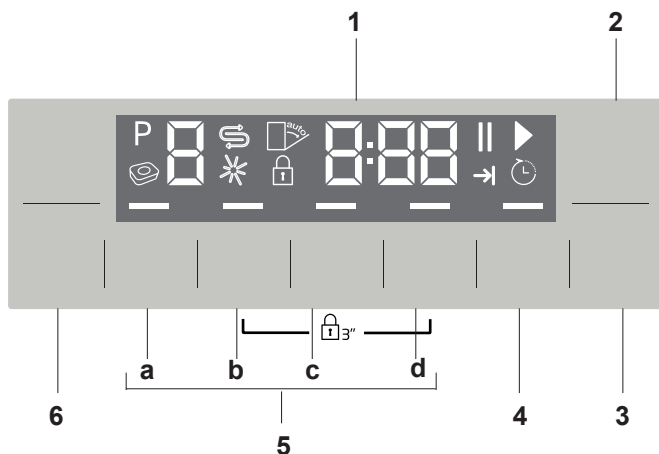
Верхній кошик для столових приборів

(залежить від моделі)

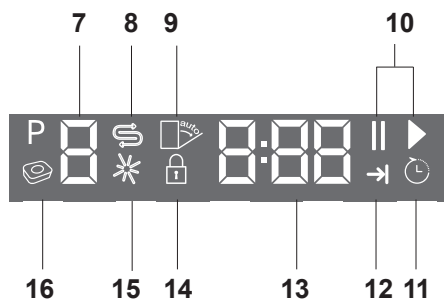
Верхній кошик для столових приборів призначений для миття столових приборів, наприклад виделок, ложок тощо, які розташовуються між прутинами кошику.



5 Експлуатація виробу



1. Дисплей
2. Вимикач
3. Кнопка пуску/зупинки/ скасування
4. Кнопка відкладеного пуску
5. Функціональні кнопки
 - a) Функція часткового завантаження
 - b) Fast+ Функція
 - c) Extra Drying Функція
 - d) Super Rinse Функція
6. Кнопка вибору програм



7. Індикатор програм
8. Індикатор(Ⓢ) солі
9. (Не використовується)
10. Індикатор пуску (▶)/зупинки (||)
11. Індикатор відкладеного пуску
12. Індикатор завершення програми
13. Інформаційний рядок екрана.
14. Індикатор блокування від дітей
15. Індикатор (*) ополіскувача
16. (Не використовується)

Кнопки

Вимикач

Використовується для увімкнення або вимкнення машини.

Натисніть на вимикач, щоб УВІМКНУТИ машину. Машина увімкнеться в програмі економії в режимі Увімк., а номер програми економії з'явиться на індикаторі програми. У положенні Вимк. індикатори на дисплеї згаснуть.

Кнопка пуску/зупинки/скасування

Використовується для пуску, зупинки чи скасування вибраної програми або функції.

Кнопки вибору програм

Використовується для вибору програми миття, визначеної за допомогою «Таблиці характеристик програм і середніх показників споживання ресурсів».

Кнопка відкладеного пуску

Слід натиснути цю кнопку, щоб налаштувати час відкладеного запуску.

Підготовка машини

1. Відчиніть дверцята посудомийної машини.
2. Розмістіть посуд згідно зі вказівками в посібнику користувача.
3. Перевірте, чи вільно обертаються верхня і нижня крильчатки.
4. Покладіть у розподільувач достатню кількість засобу для миття.
5. Перевірте, чи не світяться індикатори солі й ополіскувача; у разі необхідності додайте сіль та/або ополіскувач.
6. Зачиніть дверцята посудомийної машини.

Вибір програми

1. Натисніть на вимикач, щоб увімкнути посудомийну машину.
2. Для вибору програми миття, яка відповідає забрудненості посуду, див. «Таблицю характеристик програм і середніх показників споживання ресурсів».
3. Кілька разів натисніть кнопку вибору програм, доки номер вибраної програми не з'явиться на індикаторі програм. Використовуйте перемикач P +, щоб перейти до наступної програми, і P -, щоб перейти до попередньої програми.

Таблиця програм							
Номер програми	0	1	2	3	4	5	6
Назва програми	InnerClean	Eco *	Авто	Інтенсивне	Quick&Shine	Mini	Попереднє миття
Температура миття	-	50 °C	45-65 °C	70 °C	60 °C	35 °C	-
Забрудненість	<p>Рекомендується запускати цю програму кожні 1-2 місяці для очищення машини і необхідної гієни.</p> <p>Програму слід запускати, коли машина порожня.</p> <p>Для досягнення ефективного результату використовувати разом зі спеціальними засобами для очищення машини.</p>	Найекономішча програма миття для повсякденного посуду із середніми забрудненнями, який часом на свою чергу.	Вимикається посуду і встановлюється необхідна температура, кількість води, а також тривалість миття. Підходить для всіх типів посуду.	Підходить для дуже бруду посуду, каструль і сковорідок.	Програма для швидкого миття посуду зазначеного рівню забруднення у найбільш швидкий спосіб.	Підходить для швидкого миття дуже брудного посуду, який не може довог чекати.	Підходить для видалення залишків їжі на забрудненому посуді, який перебуватиме в машині протягом кількох днів, і дозволяє заощадити пов'язані з цим витрати на пральні засоби.
Попереднє миття	-	Середня	Середня і значна	Значна	Середня	Невелика	-
Миття	-	+	+	+	+	+	+
Сушка	-	+	+	+	+	-	-
Тривалість (хв.)	75	239	92-173	164	58	30	15
Вода (л)	14,4	9,5	12,6-17,0	15,2	10,6	10	3,4
Електроенергія (кВт·год.)	0,70	0,73	0,90-1,20	1,25	1,12	0,74	-

Наведені в таблиці значення споживання води і електроенергії були визначені у стандартних умовах. Фактичні параметри споживання можуть відрізнятися від наведених. * Контрольна програма для дослідних установ. Виробування згідно зі стандартом EN 50242 слід проводити з використанням виробничої програми; також необхідно наповнити розподільчач пом'якшувальної солі і ємність для ополіскувача.

Додаткові функції

Програми миття цієї посудомийної машини розроблено таким чином, щоб отримати найкращі результати миття з урахуванням виду забруднення, рівню забрудненості й особливостей посуду. Додаткові функції передбачено для економії часу, води й електроенергії, а також для зручнішого миття за певних умов.



Додаткові функції можуть призвести до зміни тривалості програми.



Додаткові функції придатні не для всіх програм миття. Індикатор додаткової функції, несумісний з програмою, вимкнеться.

Додавання функцій до програми:

1. Виберіть потрібну програму, натискаючи кнопку вибору програм.
2. Якщо обрано допоміжну функцію, її символ буде відображатися на екрані в обраній програмі миття. У разі повторного натискання функціональної кнопки символ зникне з екрану, і вибір буде скасовано.
3. У разі повторного натискання на функціональну кнопку, вибір буде скасовано.

Fast+ Функція

Ця функція скорочує час виконання вибраного циклу миття і зменшує споживання води завдяки миттю за умов підвищеного тиску.

Extra Drying Функція

Ця функція забезпечує високоефективну сушку.

Super Rinse Функція

Залежно від типу миючого засобу, якщо миючий засіб розчиняється, він видаляє плями з посуду та забезпечує оптимальний рівень полоскання.

Функція часткового завантаження

Використовується для експлуатації неповністю завантаженої машини.

1. Завантажте у машину посуд потрібним чином.
2. За допомогою вимикача увімкніть машину.
3. Виберіть потрібну програму і натисніть кнопку часткового завантаження. На дисплеї в індикаторі вибраної функції загориться індикатор часткового завантаження.
4. Запустіть програму, натиснувши кнопку пуску/зупинки/скасування.



За допомогою функції часткового завантаження можна зменшити споживання води й електроенергії, використовуючи обидва кошики машини.

Внутрішнє освітлення

(залежить від моделі)

Деякі моделі обладнано внутрішнім освітленням, щоб освітлювати машину всередині, коли дверцята відчинені.

Зміна налаштування внутрішнього освітлення

1. Після увімкнення машини одночасно натисніть кнопки відкладеного пуску і P/P+. Продовжуйте утримувати кнопки, доки зворотний відлік 3, 2, 1 на дисплеї не буде завершено.
2. Натисніть кнопку P/P+, щоб увімкнути опцію L:. У положенні «L:0» внутрішнє освітлення вимикається і вмикається в положенні «L:1». Налаштуйте потрібне розташування, натискаючи кнопку відкладеного пуску.
3. За допомогою вимикача вимкніть машину, щоб зберегти зміни.

Освітлення підлоги

Попередження про перебіг етапу миття

(залежить від моделі)

Під час миття машина віддзеркалює світло на підлогу. Після завершення процесу миття це світло вимикається.



Освітлення підлоги автоматично активується після запуску програми миття й залишається увімкненим до завершення програми.



Освітлення підлоги не може бути скасоване користувачем.

Функція «Автотаблетка»

Функція «Автотаблетка» призначена для автоматичного визначення використання комбінованих таблетованих засобів для миття.



Ефективність сушки цих типів засобів для миття вдосконалено завдяки відповідним налаштуванням температури та тривалості процесу.

Завдяки цій функції у випадку використання таблетованого засобу для миття немає потреби натискати жодні кнопки.

Функцію можна активувати, якщо ви бажаєте скористатись автовизначенням.

Для активації/деактивації:

1. Після увімкнення машини одночасно натисніть кнопки відкладеного пуску (Time Delay) і P+. Продовжуйте утримувати кнопки, доки зворотний відлік 3, 2, 1 на дисплеї не буде завершено.
2. Натисніть кнопку P+, щоб увімкнути положення a:. Функція автоматичного визначення засобу

для миття вимкнена в положенні «a:0» і увімкнена в положенні «a:1». Налаштуйте потрібне положення, натискаючи кнопку відкладеного пуску (Time Delay).

3. За допомогою вимикача вимкніть машину, щоб зберегти зміни.

Програмування часу миття

Функція відкладеного пуску

Якщо у вашому регіоні застосовується економічний тариф на електроенергію, можна використовувати функцію відкладеного пуску для миття тарілок у відповідний час.

Пуск вибраної програми можна відкласти щонайбільше на 24 години. Відкладений пуск не можна встановити після запуску програми.

1. Вибравши програму миття та інші допоміжні функції, натисніть кнопку відкладеного пуску.
2. В інформаційному рядку дисплея відобразиться значення «0:30», а символ відкладеного пуску почне блимати.
3. Налаштуйте потрібний час, натискаючи кнопку відкладеного пуску. Із кожним натисканням кнопки час збільшуватиметься на 30 хвилин до максимального терміну 6 години, а після цього – на 1 годину до максимального терміну 24 години під час кожного натискання кнопки.
4. Натисніть кнопку пуску/зупинки/ скасування, щоб почати зворотний відлік часу відкладеного запуску. Індикатор відкладеного пуску та індикатор пуску/зупинки будуть світитися постійно до завершення циклу. Час відкладеного запуску відображається в інформаційному рядку дисплея. Після завершення зворотного відліку буде запущено вибрану програму.

Зміна налаштувань під час відкладеного запуску

Після вмикання функції відкладеного пуску ви не зможете змінити програму миття, інші допоміжні функції або час відкладеного запуску.



Після запуску програми ви не зможете налаштувати/змінити програму та допоміжні функції.

Скасування функції відкладеного пуску

1. Натисніть і утримуйте кнопку пуску/зупинки/скасування протягом 3 секунд.
2. Якщо ви натиснули і утримуєте кнопку пуску/зупинки/скасування, в інформаційному рядку дисплея з'являться цифри «3», «2», «1». Індикатор відкладеного пуску вимкнеться наприкінці процесу скасування, і процес відкладення буде скасовано.



Після скасування функції відкладеного пуску можна вибрати й запустити нову програму.



Функцію відкладеного пуску не можна налаштувати після запуску програми.

Запуск програми

Щоб запустити машину після вибору програми і допоміжних функцій, натисніть кнопку пуску/зупинки/скасування. Після запуску програми заграє мелодія і значення визначеного часу, що залишався до кінця програми, з'явиться в інформаційному рядку дисплея. Індикатор пуску/зупинки/скасування світлитиметься постійно.



Машина виконує пом'якшення води, залежно від рівня жорсткості водопровідної води. Тому, у зв'язку з цим процесом відображений час до завершення програми у деяких програмах може відрізнятись від часу, вказаного на початку циклу. Загальний час також може змінюватися під час виконання програми, залежно від температури в приміщенні, де встановлено машину, температури водопровідної води й кількості посуду.



Не відчиняйте дверцята машини, яка працює. Якщо потрібно відчинити дверцята, зупиніть посудомийну машину, натиснувши кнопку пуску/зупинки/скасування). Потім відчиніть дверцята машини. Будьте обережні: з відчинених дверцят може вирватися пара! Зачиніть дверцята машини і ще раз натисніть кнопку пуску/зупинки/скасування. Виконання програми відновиться.



Посудомийна машина залишатиметься в режимі зупинки протягом певного часу, щоб повністю видалити воду з системи і з посуду, а також для очищення від пом'якшувача води, а потім відновить роботу в режимі сушіння.

Блокування від дітей

Можна запобігти зупинці чи зміні програмного циклу й часу відкладеного запуску іншими особами під час роботи посудомийної машини.

Активація блокування від дітей:

1. Одночасно натисніть кнопки блокування від дітей та утримуйте їх протягом 3 секунд.
2. В інформаційному рядку дисплея відобразатимуться цифри «3», «2», «1», і блокування від дітей буде активовано.



Функція блокування від дітей запобігає зміненню вибраної програми чи функцій, а також вимикає кнопку пуску/зупинки/ скасування.



Ця функція не блокує дверцята машини.



Якщо вимкнути машину в кінці програми за допомогою вимикача, функцію блокування від дітей буде автоматично відключено.



Для економії енергії машина автоматично вимикається після завершення програми або якщо програму не запущено.

Вимкнення блокування від дітей:

1. Одночасно натисніть кнопки блокування від дітей та утримуйте їх протягом 3 секунд.
2. В інформаційному рядку дисплея відобразатимуться цифри «3», «2», «1», і блокування від дітей буде скасовано.

Скасування програми

1. Для скасування програми натискайте кнопку пуску/зупинки/скасування протягом 3 секунд.
2. Відпустіть кнопку, коли індикатор пуску/зупинки почне блимати. Протягом кількох хвилин машина виконуватиме операції, необхідні для скасування програми.



У машині та/або на посуді може залишитися засіб для миття чи ополіскувач, залежно від етапу, на якому було скасовано програму.

Індикатор солі (S)

Перевіряйте індикатор солі на дисплеї, щоб дізнатися, чи достатньо в машині пом'якшувальної солі. Якщо на дисплеї машини з'являється попереджувальний індикатор солі, необхідно додати сіль у відповідну ємність.



Налаштування рівня жорсткості води описано в розділі «Система пом'якшення води».

Індикатор ополіскувача (*)

Перевіряйте індикатор ополіскувача на дисплеї, щоб дізнатися, чи достатньо в машині ополіскувача. Якщо на дисплеї машини з'являється попереджувальний індикатор ополіскувача, слід додати ополіскувач у відповідну ємність.

Регулювання кількості ополіскувача

1. Після увімкнення машини одночасно натисніть кнопки відкладеного пуску і P+. Продовжуйте утримувати кнопки, доки зворотний відлік 3, 2, 1 на дисплеї не буде завершено.
2. Натисніть P+, щоб перейти до положення P на дисплеї.
3. Налаштуйте необхідний рівень, натискаючи кнопку відкладеного пуску.
4. За допомогою вимикача вимкніть машину, щоб зберегти зміни.

Ніякої витрати ополіскувача в положенні для миття P:0.

В положенні P:1 розподіляється 1 доза ополіскувача.

В положенні P:2 розподіляється 2 дози ополіскувача.

В положенні P:3 розподіляється 3 дози ополіскувача.

В положенні P:4 розподіляється 4 дози ополіскувача.

Завершення програми

Індикатор завершення програми загориться лише після закінчення програми миття.

1. Натисніть на вимикач, щоб вимкнути машину.
2. Закрийте водогінний кран.
3. Витягніть вилку кабелю живлення з розетки електромережі.



Для економії енергії машина автоматично вимикається після завершення програми або якщо програму не запусчено.



Після завершення миття залиште посуд у машині приблизно на 15 хвилин для охолодження. Тарілки висохнуть швидше, якщо на цей час залишити дверцята машини напіввідчиненими. Це покращить результати сушіння.

Попередження про переповнення:

Якщо машина споживає занадто багато води, або є витік в будь-якому з компонентів, то машина виявить це, і піктограма E:01 буде блимати на індикаторі програми. Алгоритм безпеки буде активним і буде пробувати зливати воду поки надмірне споживання води не припиниться. Якщо надмірне споживання води припиниться, і алгоритм безпеки не активен, піктограма E:01 зникне. Якщо піктограма E:01 не зникла – це є постійна помилка. У цьому випадку слід зв'язатися з авторизованим сервісом.

InnerClean

Рекомендується запускати цю програму кожні 1-2 місяці для очищення машини і необхідної гігієни. Програму слід запускати, коли машина порожня. Для досягнення ефективного результату рекомендується використовувати разом зі спеціальними засобами для очищення машини.



Не слід використовувати програму очищення машини для миття посуду. Оскільки програма працює за високих температур, це може бути шкідливим для посуду.

Попередження про відключення води:

Якщо водопровідна вода відключена, або водопровідний кран зачинено, і машина не може забирати воду, на індикаторі програми буде блимати піктограма E:02. Поки проблему не усунено, програма призупиняється, і температура води на вході регулярно перевіряється; коли постачання води буде відновлено, індикатор E:02 зникне через деякий час, і виконання програми поновиться.

6 Обслуговування і чищення

Регулярне чищення подовжує термін експлуатації пристрою, а кількість можливих проблем зменшується.



Перед чищенням від'єднайте пристрій від електромережі і закрийте кран подачі води



Не використовуйте для чищення абразивні речовини



Для ефективної роботи машини фільтр та крильчатка слід чистити щонайменше раз на тиждень

Чищення зовнішньої поверхні виробу

Обережно протріть зовнішню поверхню і дверні прокладки м'яким засобом для миття і вологою тканиною. Протирайте панель управління лише трохи вологою тканиною.

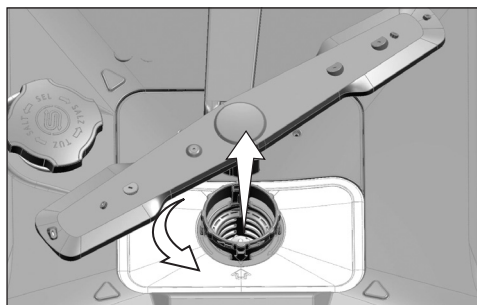
Чищення внутрішніх частин посудомийної машини

- Очистіть внутрішню частину машини і бак, запустивши програму з засобом для миття або без нього, орієнтуючись на забрудненість машини.
- Якщо в машині залишилася вода, злийте її, виконавши процедури, описані в розділі «Скасування програми». Якщо не вдається злити воду, зніміть фільтри відповідно до розділу «Чищення фільтрів» і перевірте, чи наявний будь-який залишковий осад, що накопичився на дні машини, заважаючи вільному притоку води. У разі необхідності очистіть їх.

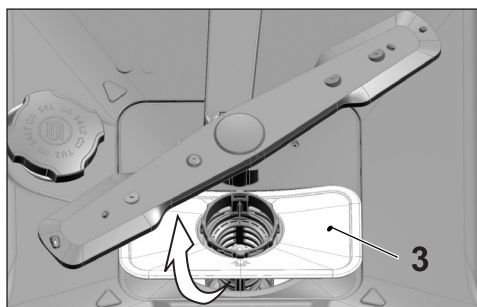
Чищення фільтрів

Для ефективної роботи машини фільтри слід чистити щонайменше раз на тиждень. Перевіряйте, чи не накопичуються на фільтрах залишки їжі. Якщо такі залишки є, витягніть фільтри і старанно промийте під струменем протічної води.

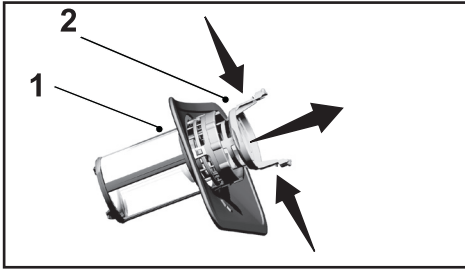
1. Поверніть блок мікрофільтра (1) і фільтра грубого очищення (2) проти годинникової стрілки і витягніть його з гнізда.



2. Витягніть металевий/пластиковий фільтр (3) з гнізда.



3. Натисніть на дві засувки на фільтрі грубого очищення і від'єднайте його від блока.



4. Очистіть усі три фільтри під струменем води з крана за допомогою щітки.
5. Установіть на місце металевий/пластиковий фільтр.
6. Установіть фільтр грубого очищення в мікрофільтр. Переконайтеся, що він правильно розміщений. Повертайте фільтр грубого очищення за годинниковою стрілкою, поки не почуєте клацання.



Не користуйтеся посудомийною машиною без фільтра



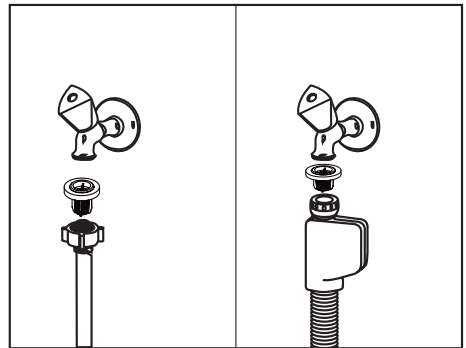
Неправильне розміщення фільтрів погіршить якість миття

Чищення фільтра шлангу

Пошкодження машини, спричиненим забрудненнями (наприклад, піском, іржею, брудом тощо), які потрапили з міського водогону або водогону в приміщенні, можна запобігти, встановивши фільтр на шланг подачі води. Регулярно перевіряйте і за необхідності очищуйте фільтр і шланг.

1. Закрийте кран і зніміть шланг.
2. Знявши фільтр, промийте його під проточною водою.
3. Установіть очищений фільтр на місце в шлангу.
4. Під'єднайте шланг до крана.

(Залежить від моделі.)

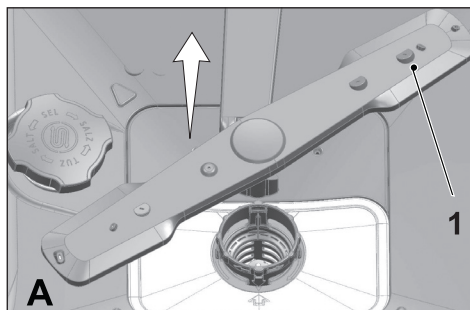


Чищення крильчаток

Для ефективної роботи машини крильчатки слід чистити щонайменше раз на тиждень.

Нижня крильчатка

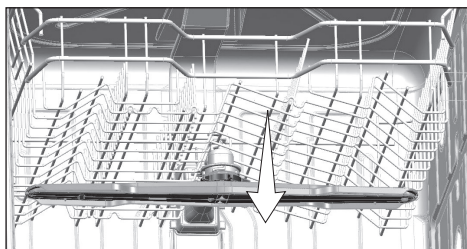
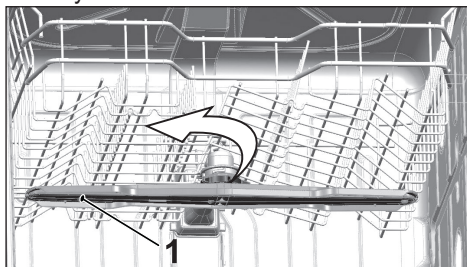
Перевіряйте, чи не забиті отвори у нижній крильчатці (1). Якщо вони забиті, зніміть та очистіть крильчатку. Щоб зняти нижню крильчатку, потягніть її вгору.



Верхня крильчатка

Перевіряйте, чи не забиті отвори у верхній крильчатці (1). Якщо вони забиті, зніміть та очистіть крильчатку. Щоб зняти верхню крильчатку, поверніть її гайку вліво.

Встановлюючи верхню крильчатку на місце, переконайтеся, що гайка добре затягнута.



7 Пошук та усунення несправностей

Машина не запускається

- Кабель живлення від'єднано від електромережі. >>> Перевірте, чи підключено кабель живлення.
- Перегорів запобіжник. >>> Перевірте запобіжники в помешканні.
- Відсутня вода. >>> Перевірте, чи відкрито кран подачі води.
- Дверцята машини відчинені. >>> Перевірте, чи зачинені дверцята машини.
- Не натиснутий вимикач. >>> Перевірте, чи ввімкнена машина, натиснувши на вимикач.

Посуд не вимито до чистого стану

- Посуд розміщено в машині неправильно. >>> Завантажте посуд відповідно до вказівок у посібнику користувача.
- Вибрано неправильну програму. >>> Виберіть тривалішу програму з вищою температурою.
- Крильчатки застрягли. >>> Перед запуском програми поверніть верхню и нижню крильчатки вручну, щоб упевнитися у тому, що вони вільно крутяться.
- Забиті отвори крильчатки. >>> Можливо, отвори верхньої і нижньої крильчатки забиті залишками їжі, наприклад, лимонними кісточками. Регулярно чистьте крильчатки відповідно до вказівок у розділі «Обслуговування і чищення».
- Забиті фільтри. >>> Перевірте чистоту системи фільтрів. Регулярно чистьте фільтри відповідно до вказівок у розділі «Обслуговування і чищення».
- Неправильно встановлені фільтри. >>> Перевірте правильність установки системи фільтрів.
- Кошки перевантажені. >>> Завантажуйте кошки так, щоб не перевищувати їхню місткість.
- Засіб для миття зберігався у неналежних умовах. >>> Користуючись порошковим засобом для миття, не зберігайте його упаковку у вологому місці. Якщо це можливо, зберігайте такий засіб у закритому контейнері. Для спрощення зберігання радимо використовувати таблетовані засоби для миття.
- Недостатня кількість засобу для миття. >>> Якщо використовуються порошкові засоби для миття, змініть кількість засобу відповідно до забрудненості посуду і (або) параметрів програми. Для оптимальних результатів миття радимо користуватися таблетованими засобами для миття.
- Недостатня кількість ополіскувача. >>> Перевірте індикатор ополіскувача та за потреби додайте більшу його кількість. Якщо в машині достатньо ополіскувача, виберіть більше значення для налаштування ополіскувача.
- Відкрита кришка розподільювача засобу для миття. >>> Після додавання засобу для миття перевіряйте, чи щільно закрита кришка розподільювача засобу для миття.

Після завершення циклу посуд не сухий

- Посуд розміщено в машині неправильно. >>> Розмістіть посуд так, щоб у ньому не накопичувалася вода.
- Недостатня кількість ополіскувача. >>> Перевірте індикатор ополіскувача та за потреби додайте більшу його кількість. Якщо в машині достатньо ополіскувача, виберіть більше значення для налаштування ополіскувача.
- Машину розвантажено відразу після завершення програми. >>> Не розвантажуйте посудомийну машину відразу ж після закінчення миття. Трохи відкрийте дверцята і

зачекайте, щоб із машини вийшла пара. Виймайте посуд після того, як він охолоне до прийнятного для дотику рівня. Починайте розвантажувати машину з нижнього кошика. Таким чином вода, що залишилася на посуді в верхньому кошику, не крапатиме на посуд у нижньому кошику.

- Вибрано неправильну програму. >>> Оскільки в коротких програмах температура ополіскування низька, сушка також буде не дуже ефективною. Для результативнішої сушки вибирайте довші програми.
- Поверхня посуду пошкоджена. >>> Не можна забезпечити належне миття посуду з пошкодженою поверхнею; крім того, таким приладам не варто користуватися з точки зору гігієни. Також вода погано стікає з пошкоджених поверхонь. Не рекомендуємо мити такий посуд у посудомийній машині.



Проблеми з сушкою можуть виникнути щодо посуду з тефлоновим покриттям; це нормально і пов'язано з особливостями структури тефлону. Оскільки поверхневий натяг тефлону і води різняться, на тефлоновій поверхні залишатимуться невеликі плями від крапель води.

На посуді залишаються плями від чаю, кави чи помаранчів

- Вибрано неправильну програму. >>> Виберіть тривалішу програму з вищою температурою.
- Поверхня посуду пошкоджена. >>> Плями від чаю і кави та інші плями від барвників можуть не змиватися в посудомийній машині, якщо вони глибоко проникли в пошкоджену поверхню. Не можна забезпечити належне миття посуду з пошкодженою поверхнею; крім того, таким приладам не варто користуватися з точки зору гігієни. Не рекомендуємо мити такий посуд у посудомийній машині.
- Засіб для миття зберігався у неналежних умовах. >>> Користуйтеся порошковим засобом для миття, не зберігайте його упаковку у вологому місці. Якщо це можливо, зберігайте такий засіб у закритому контейнері. Для спрощення зберігання радимо використовувати таблетовані засоби для миття.

На посуді залишаються сліди накипу, а скляний посуд мутніє

- Недостатня кількість ополіскувача. >>> Перевірте індикатор ополіскувача та за потреби додайте більшу його кількість. Якщо в машині достатньо ополіскувача, виберіть більше значення для налаштування ополіскувача.
- Встановлено низьке значення жорсткості води, або рівень солі недостатній. >>> Належним чином визначте жорсткість водопровідної води і перевірте значення рівня жорсткості води.
- Витік солі. >>> Додаючи сіль, намагайтеся не розсипати її навколо отвору для засипання. Після додавання солі перевіряйте, чи щільно закрита кришка ємності для солі. Запустіть програму попереднього миття для видалення солі, яка розсипалася в машині. Оскільки гранули солі, які залишилися під кришкою, розчиняться під час попереднього миття, ослабляючи фіксацію кришки, після закінчення програми ще раз перевірте кришку.

У машині дивний запах



Нова посудомийна машина має специфічний запах. Він зникне після кількох циклів миття.

- Забиті фільтри. >>> Перевірте чистоту системи фільтрів. Регулярно чистьте фільтри відповідно до вказівок у розділі «Обслуговування і чищення».
- Брудний посуд пролежав у посудомийній машині 2–3 дні. >>> Якщо ви не плануєте запускати миття відразу після завантаження посуду, видаліть з посуду залишки їжі і запустіть програму попереднього миття без засобу для миття кожні 2 дні. У таких випадках не зачіняйте дверцята машини повністю, щоб уникнути появи запаху. Також користуйтеся засобами для видалення запаху або засобами для миття посудомийних машин.

Іржа, зміна кольору чи пошкодження поверхні посуду

- Витік солі. >>> Сіль може пошкоджувати чи окислювати металічні поверхні. Додаючи сіль, намагайтеся не розсипати її навколо отвору для засипання. Після додавання солі перевіряйте, чи щільно закрита кришка ємності для солі. Запустіть програму попереднього миття для видалення солі, яка розсипалася в машині. Оскільки гранули солі, які залишилися під кришкою, розчиняться під час попереднього миття, ослабляючи фіксацію кришки, після закінчення програми ще раз перевірте кришку.
- Залишки солоні їжі надто довго залишалися на посуді. >>> Якщо потрібно залишити в машині столові прибори, забруднені такими залишками, відразу слід видалити забруднення за допомогою програми попереднього миття або помити посуд, не відкладаючи на потім.
- З'єднання з мережею електроживлення не заземлено. >>> Перевірте, чи підключено посудомийну машину до діючої лінії заземлення. У разі недотримання цієї умови статична електрика, яка виникає в посудомийній машині, викликає утворення іскор на металічних поверхнях із подальшим виникненням пор, пошкодженням захисного покриття та зміною кольору.
- Використовуються інтенсивні засоби для чищення, наприклад, відбілювачі. >>> Захисне покриття на металічних поверхнях пошкоджується і втрачає функціональні якості після контакту із засобами для чищення, наприклад, відбілювачем. Не мийте посуд відбілювачем.
- Металеві предмети, наприклад, ножі, використовуються не за призначенням. >>> Захисне покриття на кінцях ножів може пошкодитися, якщо їх використовують, наприклад, для відкривання консервів. Використовуйте металічне кухонне приладдя лише за призначенням.
- Столові прибори виготовлені з неякісної нержавіючої сталі. >>> Корозія таких предметів неминуча; ці прибори не можна мити в посудомийних машинах.
- У посудомийній машині помито вже заіржавіле кухонне приладдя. >>> Іржа з таких предметів може потрапити на інші поверхні з нержавіючої сталі і призвести до їх корозії. Подібне приладдя не можна мити в посудомийних машинах.

Засіб для миття залишається в розподілювачі

- Розподілювач засобу для миття був сирий під час додавання засобу для миття. >>> Перед додаванням засобу для миття переконайтеся, що розподілювач цілком сухий.
- Засіб для миття було додано задовго до миття. >>> Додавайте засіб для миття безпосередньо перед початком миття.
- Під час миття щось завадило відкриванню кришки розподілювача засобу для миття. >>> Розміщуйте посуд таким чином, щоб він не заважав відкриванню

кришки розподілювача засобу для миття і потраплянню води з крильчаток у машину.

- Засіб для миття зберігався у неналежних умовах. >>> Користуйтеся порошковим засобом для миття, не зберігайте його упаковку у вологому місці. Якщо це можливо, зберігайте такий засіб у закритому контейнері. Для спрощення зберігання радимо використовувати таблетовані засоби для миття.
- Забиті отвори крильчатки. >>> Можливо, отвори верхньої і нижньої крильчатки забиті залишками їжі, наприклад, лимонними кісточками. Регулярно чистьте крильчатки відповідно до вказівок у розділі «Обслуговування і чищення».

Декор і орнаменти на посуді стерто



Скляний і порцеляновий посуд з малюнками не можна мити в посудомийній машині. Виробники такого посуду не радять цього робити.

Посуд подряпаний



Кухонне приладдя, яке містить алюміній або виготовлене з нього, не можна мити в посудомийній машині.

- Витік солі. >>> Додаючи сіль, намагайтеся не розсипати її навколо отвору для засипання. Розсипана сіль може стати причиною подряпин. Після додавання солі перевіряйте, чи щільно закрита кришка ємності для солі. Запустіть програму попереднього миття для видалення солі, яка розсипалася в машині. Оскільки гранули солі, які залишилися під кришкою, розчиняться під час попереднього миття, ослабляючи фіксацію кришки, після закінчення програми ще раз перевірте кришку.
- Встановлено низьке значення жорсткості води, або рівень солі недостатній. >>> Належним чином визначте жорсткість водопровідної води і перевірте значення рівня жорсткості води.
- Посуд розміщено в машині неправильно. >>> Розміщуючи склянки та інший скляний посуд у кошику, спирайте їх на опору для скляних предметів, краї чи полиці кошика, але не одне на одного. Тиск води під час миття може призвести до зіткнення скляного посуду з утворенням подряпин або до його розбивання.

Забруднення на склянках, які нагадують плями від молока, не можна видалити протиранням вручну. Якщо подивитися крізь склянку на світло, видно синюватий/райдужний відтінок

- Використано забагато ополіскувача. >>> Виберіть менше значення для налаштування ополіскувача. Витріть ополіскувач, що розлився під час додавання.
- Корозія скла через м'яку воду. >>> Виміряйте жорсткість водопровідної води і перевірте налаштування рівня жорсткості води. Якщо водопровідна вода м'яка (< 5 dH), не використовуйте сіль. Вибирайте програми миття з високою температурою води (наприклад, 60–65 °C). Також можна використовувати засоби для миття, які захищають скло.

У машині утворюється піна

- Перед завантаженням у машину посуд помили вручну засобом для ручного миття, але не ополіскували. >>> Засоби для ручного миття не містять речовин, які запобігають утворенню піни. Перед завантаженням у посудомийну машину посуд не треба мити вручну. Достатньо під струменем води зішкрябати з посуду бруд виделкою чи паперовою серветкою.
- Під час додавання ополіскувач розлився в машині. >>> Додаючи ополіскувач, стежте, щоб він не виливався в машину. Витріть розлитий ополіскувач паперовою серветкою / рушником.
- Кришка ємності ополіскувача відкрита. >>> Після додавання ополіскувача перевіряйте, чи щільно закрита кришка ємності.

Посуд розбитий

- Посуд розміщено в машині неправильно. >>> Завантажте посуд відповідно до вказівок у посібнику користувача.
- Кошики перевантажені. >>> Завантажуйте кошики так, щоб не перевищувати їхню місткість.

Після закінчення програми в машині залишилася вода

- Забиті фільтри. >>> Перевірте чистоту системи фільтрів. Регулярно чистьте фільтри відповідно до вказівок у розділі «Обслуговування і чищення».
- Зливний шланг забитий/засмічений. >>> Перевірте зливний шланг. За необхідності від'єднайте шланг, видаліть засмічення і під'єднайте шланг відповідно до вказівок у посібнику користувача.



Якщо після виконання вказівок у цьому розділі не вдалося усунути проблему, зверніться до свого дилера чи в фірмовий сервісний центр. Не намагайтеся самостійно відремонтувати несправний пристрій.

Дата виробництва міститься в серійному номері продукту, що вказаний на етикетці, розташованій на продукті, а саме, перші дві цифри серійного номера позначають рік виробництва, а останні дві - місяць. Наприклад, «10-100001-05» означає, що продукт виготовлений в травні 2010 року.

Інформацію про сертифікацію продукту Ви можете уточнити, зателефонувавши на гарячу лінію 0-800-500-4-3-2.

APPENDIX TO THE USER MANUAL - ADDITIONAL INFORMATION FOR CONSUMERS

This model of dishwasher is for retail sale, which may contain Finish Quantum Powerball detergent (2 tablets in the plastic package; 70 ml of rinse aid blister bottle) or its equivalent, availability of which is not guaranteed by the manufacturer.

ПРИЛОЖЕНИЕ К ИНСТРУКЦИИ ПО ЭКСПЛУАТАЦИИ – ДОПОЛНИТЕЛЬНАЯ ИНФОРМАЦИЯ ДЛЯ ПОТРЕБИТЕЛЯ

Данная модель посудомоечной машины предназначена для розничной продажи. К посудомоечной машине может добавляться моющее средство Finish Quantum Powerball (2 таблетки в полиэтиленовой упаковке, 70 мл ополаскивателя) или его эквивалент, наличие которого не гарантируется производителем.

ДОДАТОК ДО ПОСІБНИКА З ЕКСПЛУАТАЦІЇ – ДОДАТКОВА ІНФОРМАЦІЯ ДЛЯ СПОЖИВАЧА

Дана модель посудомийної машини призначена для роздрібного продажу. До посудомийної машини може додаватися миючий засіб Finish Quantum Powerball (2 таблетки в поліетиленовій упаковці; 70 мл ополіскувача) або його еквівалент, наявність якого не гарантується виробником.

