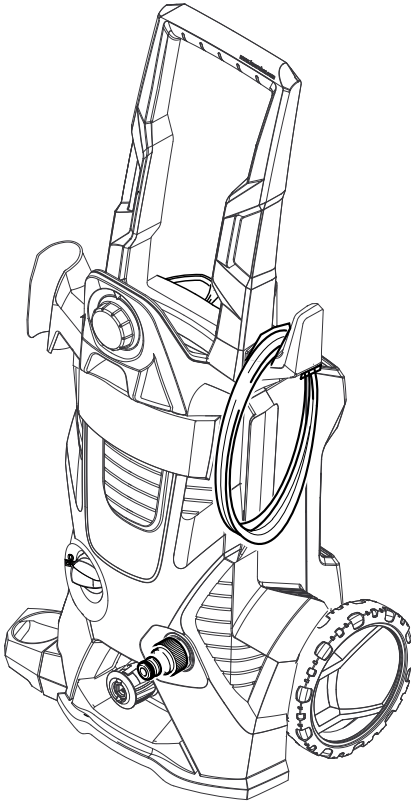


KÄRCHER

makes a difference

K 5



Deutsch	5
English	11
Français	17
Italiano	23
Nederlands	29
Español	35
Português	41
Dansk	47
Norsk	53
Svenska	59
Suomi	65
Ελληνικά	71
Türkçe	77
Русский	83
Magyar	89
Čeština	95
Slovenščina	101
Polski	107
Românește	113
Slovenčina	119
Hrvatski	125
Srpski	131
Български	137
Eesti	143
Latviešu	149
Lietuviškai	155
Українська	161
Қазақша	167

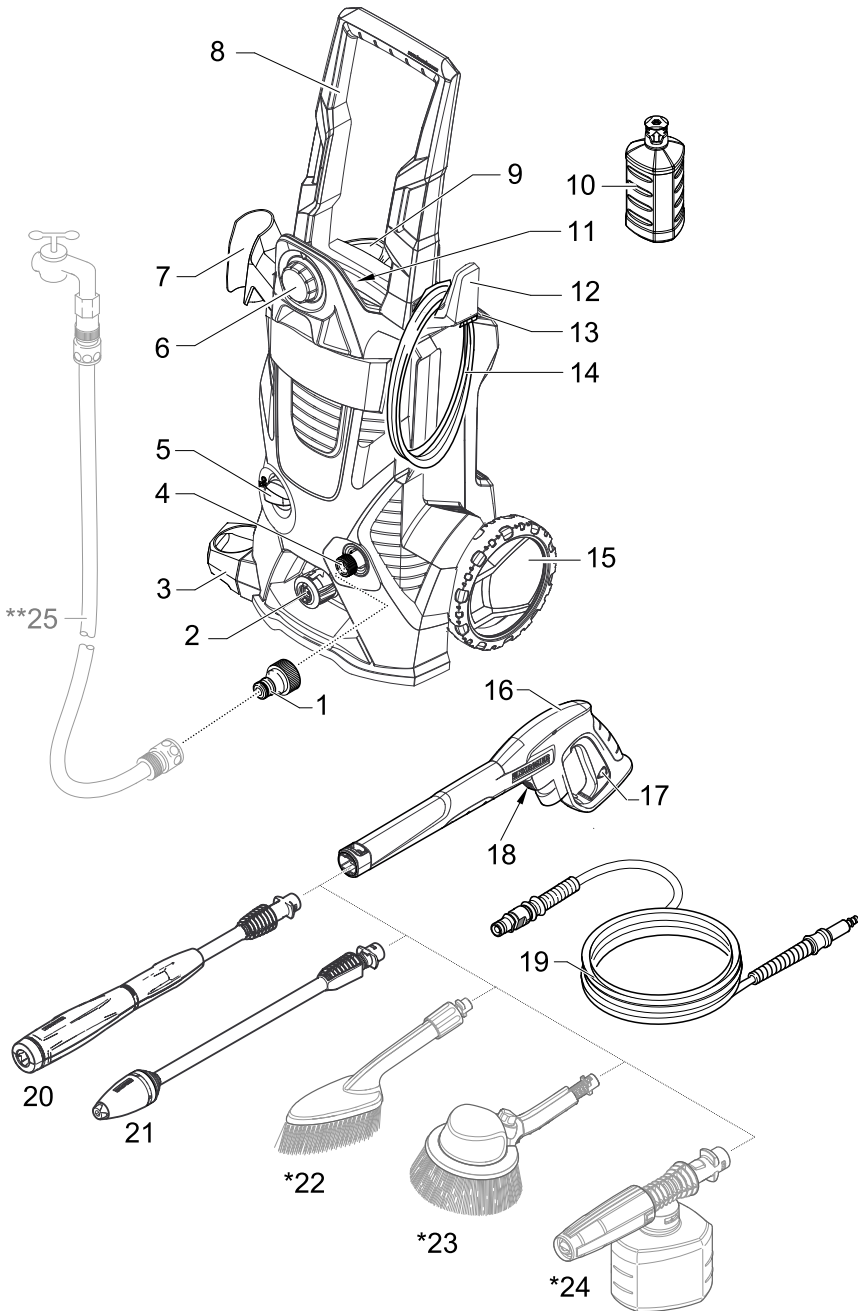
Register and win!
www.kärcher.com/register-and-win

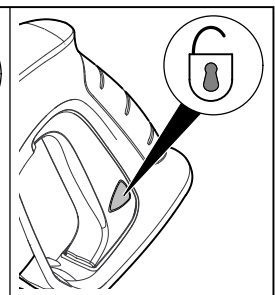
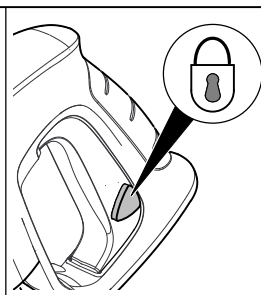
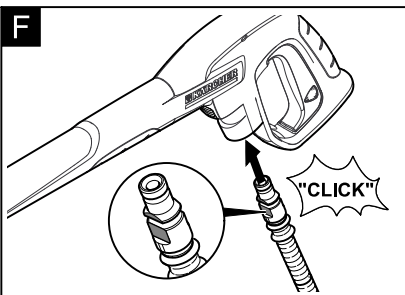
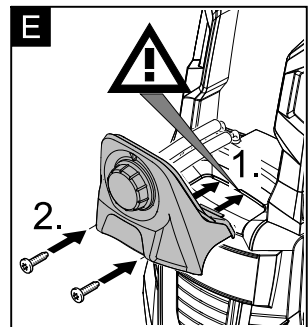
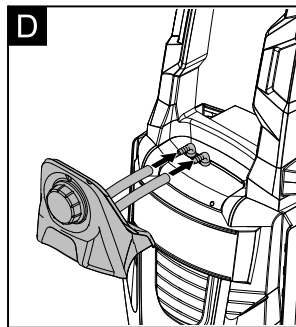
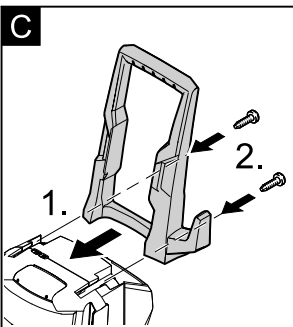
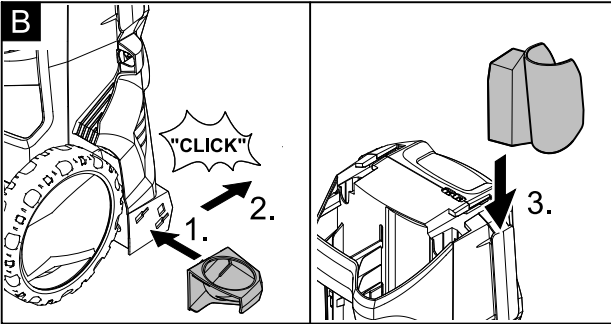
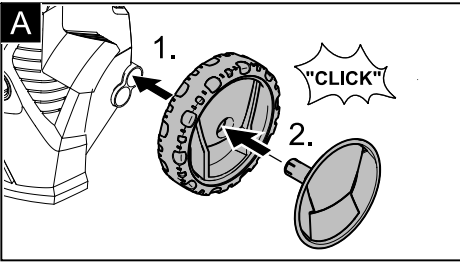


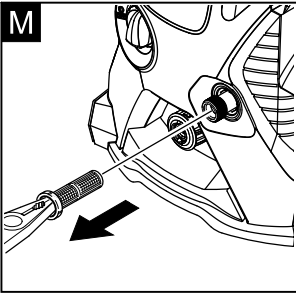
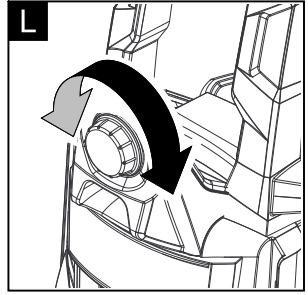
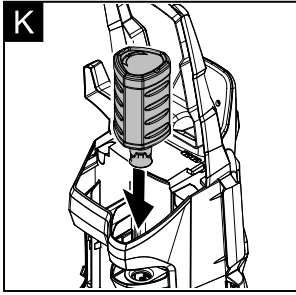
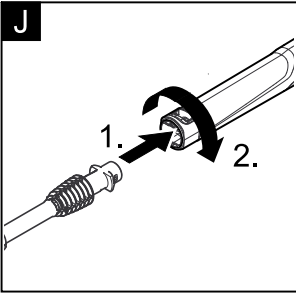
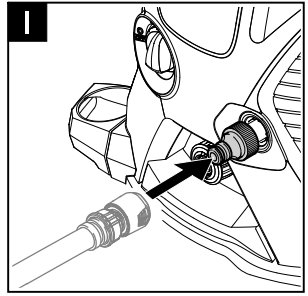
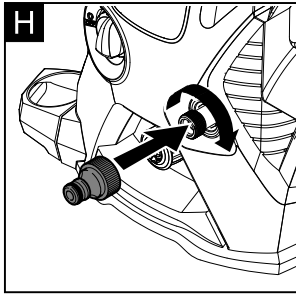
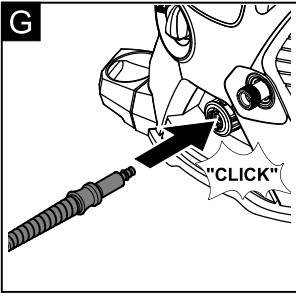
EAC



59672210 (10/16)







Зміст

Безпека	UK 5
Захист навколишнього середовища	UK 5
Опис пристрою	UK 6
Установка	UK 6
Введення в експлуатацію	UK 7
Експлуатація	UK 7
Транспортування	UK 8
Зберігання	UK 8
Догляд та технічне обслуговування	UK 9
Допомога у випадку неполадок	UK 9
Приладдя й запасні деталі	UK 9
Гарантія	UK 9
Технічні характеристики	UK 10
Заява про відповідність Європейського співтовариства	UK 10

Безпека



Перед першим використанням приладу прочитати цю оригінальну інструкцію з експлуатації і вказівки з техніки безпеки, що додаються. Діяти відповідно до них. Збережіть їх для подальшого користування або для наступного власника.

Рівень небезпеки

⚠ НЕБЕЗПЕКА

Вказівка щодо небезпеки, яка безпосередньо загрожує та призводить до тяжких травм чи смерті.

⚠ ПОПЕРЕДЖЕННЯ

Вказівка щодо потенційно можливої небезпечної ситуації, що може призвести до тяжких травм чи смерті.

⚠ ОБЕРЕЖНО

Вказівка щодо потенційно небезпечної ситуації, яка може спричинити отримання легких травм.

УВАГА

Вказівка щодо можливої потенційно небезпечної ситуації, що може спричинити матеріальні збитки.

Символи на пристрої



Пристрій не можна підключати безпосередньо до трубопроводу з питною водою.



Не спрямовувати струмінь води під великим тиском на людей, тварин, увімкнене електричне обладнання чи на сам пристрій.

Слід захищати прилад від морозу.

Захисні засоби

⚠ ОБЕРЕЖНО

Захисні пристрої слугують для захисту користувачів. Зміна захисних пристроїв чи нехтування ними не допускається.

Вимикач пристрою

Головний вимикач запобігає самовільній роботі апарату.

Блокування ручного пістолету-розпилювача

Блокування блокує важіль ручного пістолету-розпилювача та захищає від самовільного запуску апарата.

Пропускний клапан з пневматичним вимикачем

Перепускний клапан запобігає перевищенню допустимого робочого тиску.

Якщо важіль ручного пістолета-розпилювача відпускається, манометричний вимикач відключає насос, подача струменя води під високим тиском припиняється. При натисканні на важіль насос знову включається.

Вимикач захисту двигуна

У випадку надмірної напруги в мережі вимикач захисту двигуна відключає пристрій.

Правильне застосування

Цей очищувач високого тиску призначений тільки для використання в домашньому господарстві.

- для очищення машин, автомобілів, будівель, інструментів, фасадів, терас, присадибних приладів та ін. струменем води під тиском (при необхідності, з додаванням засобів для чищення).
- При цьому застосуванні підлягають допоміжне обладнання, запчастини та засоби для чищення, дозволені для використання фірмою KÄRCHER. Будь ласка, слідуйте вказівкам до засобів для чищення.

Захист навколишнього середовища

Інструкції із застосування компонентів (REACH)

Актуальні відомості про компоненти наведені на веб-вузлі за адресою:

www.kaercher.com/REACH



Пакувальні матеріали піддаються вторинній переробці. Упаковку необхідно утилізувати без шкоди для довкілля.



Пристрої, що відпрацювали, містять цінні матеріали, які потрібно передавати на вторинну переробку. Старі пристрої необхідно утилізувати без шкоди для довкілля.

Електричні та електронні прилади найчастіше містять складові частини, які у разі неправильного поводження з ними або неправильної утилізації можуть створити потенційну небезпеку для здоров'я людини та навколишнього середовища. Однак ці частини необхідні для належної експлуатації приладу. Прилади, позначені цим символом, забороняється утилізувати разом з побутовим сміттям.



Роботи з очищення, в яких з'являється відпрацьована вода з вмістом мастила, наприклад, промивання двигуна, миття днища, повинні виконуватись тільки на мийних майданчиках з відбірником мастила.



Роботи з мийними засобами повинні виконуватись тільки на робочих площинах, не проникних для рідини, з виходом у побутову каналізацію. Мийні засоби не повинні потрапляти у водойми або ґрунт.



Брати воду з відкритих водойм в деяких країнах заборонено.

Опис пристрою

Комплектація пристрою (залежно від моделі) зазначена на упаковці. У цій інструкції з експлуатації міститься опис усіх можливих опцій.

Див. малюнки на сторінці 2

- 1 Частина з'єднання для підведення води
- 2 Швидкlorоз'єднувальне з'єднання для підключення високонапірного шланга
- 3 Зберігання ручного пістолету-розпилювача
- 4 Підведення води із встановленим сітчастим фільтром
- 5 Головний вимикач „0/OFF“ / „I/ON“ (0/ВИМК. / I/УВИМК.)
- 6 Регулятор дозування мийного засобу
- 7 Зберігання ручного пістолету-розпилювача
- 8 Ручка для транспортування
- 9 Місце зберігання пляшки з мийним засобом Plug 'n' Clean з елементом підключення для мийного засобу
- 10 Пляшка з мийним засобом Plug 'n' Clean із запірною кришкою
- 11 Зберігання шлангу високого тиску
- 12 Гачки для зберігання мережного шнура
- 13 Зберігання струминної трубки
- 14 Мережевий кабель із штепсельною вилкою
- 15 Транспортувальне колесо з ковпаком
- 16 Ручний пістолет-розпилювач
- 17 Блокування ручного пістолету-розпилювача
- 18 Кнопка для від'єднання шлангу високого тиску від ручного пістолету-розпилювача
- 19 Рукав високого тиску
- 20 Стуменева трубка з фрезєю
Для стійких забруднень
- 21 Стуменева трубка з регулюванням тиску (Vario Power)
Для широкого спектру задач з чищення. Робочий тиск плавно регулюється між „Min“ та „Max“. В положенні „Mix“ можливо додавати мийні засоби.
Для регулювання робочого тиску слід відпустити важіль пістолета-розпилювача й повернути струминну трубку в бажане положення.

* В якості опції

- 22 Щітка для миття
Призначено для роботи з мийним засобом.
- 23 Щітка для миття
Особливо підходить для миття автомобілів.
- 24 Насадка для чищення піною з баком для мийного засобу
Мийний засіб всмоктується з бака і утворює ефективну мийну піну.

** Додатково знадобиться

- 25 Армований водяний шланг зі стандартною муфтою.
 - мінімальний діаметр 1/2 дюйма (13 мм)
 - мінімальна довжина 7,5 м

Установка

Перед початком експлуатації апарату встановити додані незакріплені частини.

Рисунки див. на аркушах-вкладках!

Встановлення коліс

Рисунок **A**

- Встановити колеса в кріплення і зафіксувати за допомогою діафрагми, оснащеної заглушками. Дотримуватись правильності розташування заглушок.

Збірка місця для зберігання ручного пістолета-розпилювача

Рисунок **B**

- Встановити нижній тримач у виймки та пересунути його вперед до клацання.
- Встановити верхній тримач та натиснути його вниз до упору.

Встановлення рукоятки для транспортування

Для встановлення буде потрібно 2 прикладених гвинта і одна хрестова викрутка PH 2.

Рисунок **C**

- Вставити рукоятку для транспортування в направляючу і закріпити за допомогою 2 гвинтів.

Встановлення регулятора дозування мийного засобу

Для встановлення буде потрібно 2 прикладених гвинта і одна хрестова викрутка PH 2.

Рисунок **D**

- Встановити в елементи підключення обидва шланги для мийного засобу.

Рисунок **E**

- Встановити регулятор дозування та закріпити його за допомогою 2 гвинтів.

Примітка: Під час встановлення неодмінно слід перевірити наявність фіксації планок регулятора дозування в передбачених для них виймках на пристрої.

Введення в експлуатацію

- Поставити пристрій на рівну поверхню.

Рисунок **F**

- Вставити шланг високого тиску в ручний пістолет-розпилювач до кляцання.

Вказівка: Дотримуватись правильного розміщення з'єднувального ніпелю.

Перевірити надійність кріплення, потягнувши за шланг високого тиску.

Рисунок **G**

- Вставити високонапірний шланг у швидко-роз'ємне з'єднання до кляцання.

Вказівка: Дотримуватись правильного розміщення з'єднувального ніпелю.

- Перевірити надійність кріплення, потягнувши за шланг високого тиску.

- Вставте мережевий штекер у розетку.

Подання води

Потужність див. на Зводській таблиці/ в Технічних даних.

УВАГА

Водяні забруднення можуть спричинити пошкодження насоса високого тиску та приладдя. Для захисту радимо скористатись водним фільтром KÄRCHER (спеціальне приладдя, номер для замовлення 4.730-059).

Подання води з водогону

Дотримуйтесь порад підприємства водопостачання.

Рисунок **H**

- З'єднувальну муфту з комплекту під'єднайте до елемента апарата для подання води.

Рисунок **I**

- Вставити шланг для подачі води в муфту відповідного з'єднання.

- Під'єднати водяний шланг до водоводу.

- Повністю відкрийте водогінний кран.

Подання води з відкритих водоймищ

Даний високонапірний мийний апарат зі всмоктувального шлангом KÄRCHER та зворотним клапаном (спеціальне приладдя, номер замовлення 4.440-238) призначено для всмоктування води з відкритих резервуарів, приміром, з діжок для дощової води чи ставків (максимальну висоту всмоктування див. у розділі "Технічні дані").

→ Зняти муфту з водяного шлангу.

- Заповнити всмоктувальний шланг водою.

- Пригвинтити всмоктувальний шланг до елемента подачі води на пристрої та помістити у джерело води (наприклад, у дощову бочку).

Перед використанням викачати повітря із пристрою.

- Увімкніть апарат „I/ON“ (I/УВІМК.).

- Розблокувати важіль ручного пістолету-розпилювача.

- Потягнути за важіль, апарат увімкнеться.

- Залишити пристрій увімкненим (не більш, ніж на 2 хвилини), поки з ручного розпилювача не почне виходити вода без бульбашок повітря.

- Звільніть важіль з ручним розпилювачем

Вказівка: Якщо важіль знову звільниться, апарат знову увімкнеться. Високий тиск залишається в системі.

- Заблокувати важіль ручного пістолету-розпилювача.

Експлуатація

УВАГА

Робота всуху протягом більше 2 хвилин приводить до виходу з ладу насоса високого тиску. Якщо пристрій протягом 2 хвилин не набирає тиск, то його слід вимкнути та діяти відповідно вказівкам, які приводяться в главі "Допомога у випадку неполадок".

Робота під високим тиском

△ **ОБЕРЕЖНО**

Для запобігання пошкодження при очищенні слід зберігати відстань щонайменше 30 см від лакофарбових поверхонь.

УВАГА

Не чистити автомобільні шини, лакофарбове покриття або чутливі поверхні (наприклад, з деревини) із застосуванням фрези для видалення бруду. Існує загроза пошкодження.

Рисунок **J**

- Надіньте на ручний пістолет-розпилювач струменеву трубку та зафіксуйте її, повернувши на 90°.

- Увімкніть апарат „I/ON“ (I/УВІМК.).

- Розблокувати важіль ручного пістолету-розпилювача.

- Потягнути за важіль, апарат увімкнеться.

Вказівка: Якщо важіль знову звільниться, апарат знову увімкнеться. Високий тиск залишається в системі.

Режим з мийною щіткою

УВАГА

Ризик пошкодження лакофарбового покриття Перед роботою з мийною щіткою слід переконатися в тому, що вона очищена від бруду або інших сторонніх часток.

- Вставити мийну щітку в ручний розпилювач та зафіксувати її, повернувши на 90°.

Примітка: У разі потреби щітки для миття також можна використовувати для роботи з мийним засобом.

Експлуатація з засобом для чищення

Примітка: Мийний засіб може додаватись тільки при низькому тиску.

△ **НЕБЕЗПЕКА**

При застосуванні засобів для чищення слід дотримуватися вимог сертифікату безпеки виробника, особливо вказівок відносно застосування засобів індивідуального захисту.

Вказівки по мийним засобам: Мийний засіб марки KÄRCHER для цього пристрою, що найбільш вживається, можна придбати в готовому до вживання вигляді в пляшці з мийним засобом, що обладнана запірною кришкою. Таким чином виключається обтяжливий обов'язок по зливанню або наповненню.

Рисунок **K**

- Зняти кришку з пляшці з мийним засобом Plug 'n' Clean та вставити відкриту пляшку вниз в з'єднаний елемент для мийного засобу.

Рисунок **L**

- Установити об'єм всмоктування розчину мийного засобу з допомогою регулятора дозування мийного засобу.

- Використовувати струменеву трубку з регулюванням тиску (Vario Power)
 - Поставити струменеву трубку у положення „Mix“ - низький тиск..
- Вказівка:** Таким чином, при експлуатації розчин мийного засобу змішується зі струменем води.

Додатково

- Залити мийний засіб в резервуар для мийного засобу (дотримуючись вказівок щодо дозування на ємності для мийного засобу).
- Приєднати насадку для чищення піною до бака для мийного засобу.
- Надіньте на ручний пістолет-розпилювач насадку для чищення піною та зафіксуйте її, повернувши на 90°.

Рекомендовані методи очищення

- Розпилити невелику кількість засобу для чищення на суху поверхню та залишити діяти (не висихати).
- Змийте розчинений бруд струменем високого тиску.

Припинити експлуатацію

- Звільніть важіль з ручним розпилювачем
- Заблокувати важіль ручного пістолету-розпилювача.
- Вставити ручний пістолет-розпилювач у тримач.
- Під час тривалих перерв у роботі (понад 5 хвилин) апарат слід вимикати „0/OFF“ (0/ВИМК.).

Закінчення роботи

⚠ **ОБЕРЕЖНО**

Шланг високого тиску від'єднувати від ручного розпилювача або пристрою тільки тоді, коли в системі відсутній тиск.

- Вийняти пляшку з мийним засобом Plug 'n' Clean з кріплення та закрити кришкою. Для зберігання обернути на 180 ° та встановити в кріплення.
- Звільніть важіль з ручним розпилювачем
- Вимкнути апарат "0/OFF" (0/ВИМК.).
- Витягнути мережний штекер зі штепсельної розетки.
- Закрити водопровідний кран.
- Натиснути на ручку розпилювача, щоб зменшити тиск у системі.
- Заблокувати важіль ручного пістолету-розпилювача.
- Відокремити апарат від водопостачання.

Транспортування

⚠ **ОБЕРЕЖНО**

Небезпека травм та пошкоджень!

При транспортуванні слід звернути увагу на вагу пристрою.

Транспортування вручну

- Прилад тягти за ручку для транспортування.

Транспортування транспортними засобами

- Перед транспортуванням в горизонтальному положенні: Вийняти пляшку з мийним засобом Plug 'n' Clean з кріплення та закрити кришкою.
- Зафіксувати прилад від зсування та перекидання.

Зберігання

⚠ **ОБЕРЕЖНО**

Небезпека травм та пошкоджень!

При зберіганні враховувати вагу пристрою.

Зберігати пристрій

- Встановити пристрій на рівній поверхні.
- Нажати на корпус швидкороз'ємного з'єднання для високонапірного шланга в напрямку, зазначеному стрілкою, та вийняти високонапірний шланг.
- Натиснути розмикальну кнопку на ручному пістолеті-розпилювачі та відділити високонапірний шланг від ручного пістолета-розпилювача.
- Вставити ручний пістолет-розпилювач у тримач.
- Зафіксувати струминну трубку у відповідному тримачі.
- Скласти мережний кабель, шланг високого тиску та приладдя на апараті.

Перед тривалим зберіганням, наприклад взимку, слід додатково звернути увагу на вказівки в розділі "Догляд".

Захист від морозів

УВАГА

Не повністю випорожнені пристрої та обладнання можуть бути пошкоджені при дії морозу. Повністю випорожнити пристрій та обладнання, а також забезпечити захист від морозу

Щоб уникнути пошкоджень:

- З апарату слід повністю видалити воду. Вмикати апарат без приєданого шланга високого тиску і без приєданого водопостачання (максимум на 1 хвилину) та почекати доти, доки припиниться витік води зі шлангу високого тиску. Вимкніть апарат.
- Зберігати пристрій з усіма аксесуарами у теплому приміщенні.

Догляд та технічне обслуговування

⚠ НЕБЕЗПЕКА

Небезпека ураження електричним струмом.

- ➔ Перед проведенням будь-яких робіт з обслуговування пристрій слід вимкнути та витягнути штепсельну вилку з розетки.

Очищення сітки в підведенні води

- ➔ Зняти муфту з водяного шлангу.

УВАГА

Сітку не можна пошкоджувати.

Рисунок **M**

- ➔ Витягнути сітку плоскогубцями.
- ➔ Помити сітку під протічною водою.
- ➔ Знову вставити сітку в підведення води.

Очищення фільтру для мийного засобу

- ➔ Зніміть фільтр зі всмоктувального шлангу для мийного засобу та промийте його проточною водою.

Технічне обслуговування

Апарат не потребує профілактичного обслуговування.

Допомога у випадку неполадок

Незначні ушкодження ви можете виправити самостійно за допомогою наступного огляду. У сумнівних випадках, будь-ласка, звертайтеся до компетентної служби технічної підтримки.

⚠ НЕБЕЗПЕКА

Небезпека ураження електричним струмом.

- ➔ Перед проведенням будь-яких робіт з обслуговування пристрій слід вимкнути та витягнути штепсельну вилку з розетки.

Пристрій не працює

- ➔ Витягнути важіль ручного пістолета-розпилювача, пристрій вимкнеться.
- ➔ Перевірте відповідність напруги, вказаної у заводській таблиці, напрузі джерела електроенергії.
- ➔ Перевірити мережевий кабель на пошкодження.
- ➔ Двигун перевантажений, спрацював захисний автомат електродвигуна.
- Вимкнути апарат "0/OFF" (0/ВИМК.).
- Дати пристрою охолонути впродовж **однієї години**.
- Увімкнути пристрій та знову розпочати роботу. Якщо несправність повторюється, доручити перевірку пристрою сервісній службі.

Апарат не вмикається, двигун гудить

Падіння напруги через слабку електромережу або при використанні подовжувача.

- ➔ При вимкненні насамперед витягти важіль ручного пістолету-розпилювача, потім установити вимикач апарату в положення „I/ON“ (I/УВИМК.).

Пристрій не працює під тиском

- ➔ Перевірити настроювання струминної трубки.
- ➔ Перевірити достатність об'єму подачі води.
- ➔ Витягніть з допомогою плоскогубців мережевий фільтр з елемента для водопостачання та промийте його у проточній воді.
- ➔ Видалення повітря із пристрою: Ввімкнути пристрій без підключеного високонапірного шланга та почекати (не більше 2 хвилин), поки з високонапірного шланга не почне виходити вода без бульбашок повітря. Вимкнути пристрій та знову приєднати шланг високого тиску.

Великі перепади тиску

- ➔ Очистити форсунку високого тиску: Голкою прибрати бруд з отвору форсунки та промити її водою.
- ➔ Перевірте кількість подаваної води.

Апарат негерметичний

- ➔ Незначну негерметичність апарату зумовлено технічними особливостями. При сильній негерметичності зверніться до авторизованої служби сервісного обслуговування.

Очисний засіб не всмоктується

- ➔ Використовувати струменеву трубку з регулюванням тиску (Variö Power)
Повернути струменеву трубку в положення „Mix“.
- ➔ Перевірити регулятор дозування мийного засобу.
- ➔ Перевірити, чи вставлена відкрита пляшка з мийним засобом Plug 'n' Clean вниз в з'єднаний елемент для мийного засобу.

Приладдя й запасні деталі

Слід використовувати лише оригінальні комплектуючі та оригінальні запасні деталі, тому що саме вони гарантують безпечну та безперебійну експлуатацію приладу.

Інформація щодо комплектуючих та запасних деталей міститься на сайті www.kaercher.com.

Гарантія

У кожній країні діють умови гарантії, наданої відповідною фірмою-продавцем. Неполадки в роботі пристрою ми усуваємо безкоштовно протягом терміну дії гарантії, якщо вони викликані браком матеріалу чи помилками виготовлення. У випадку чинної гарантії зверніться до продавця чи в найближчий авторизований сервісний центр з документальним підтвердженням покупки.

Технічні характеристики

Електричне підключення

Напряга	230 V 1~50 Hz
Загальна потужність	2,1 kW
Ступінь захисту	IP X5
Клас захисту	I
Запобіжник (інерційний)	10 A

Підключення водопостачання

Тиск, що подається (макс.)	0,8 МПа
Температура струменя (макс.)	40 °C
Об'єм, що подається (мін.)	10 л/хв.
Макс. висота всасування	0,5 м

Характеристики потужності

Робочий тиск	12,5 МПа
Макс. допустимий тиск	14,5 МПа
Продуктивність насоса, вода	7,5 л/хв.
Максимальний об'єм подачі	8,3 л/хв.
Об'єм подачі, засоби для чищення	0-0,3 л/хв.
Реактивна сила ручного розпилювача	20 Н

Розміри та вага

Довжина	344 мм
Ширина	396 мм
Висота	875 мм
Вага, у готовності до роботи та з аксесуарами	14,0 кг

Розраховані значення згідно EN 60335-2-79

Значення вібрації рука-плече	<2,5 м/с ²
Небезпека К	0,3 м/с ²
Рівень шуму L _{рА}	71 дБ(А)
Небезпека K _{рА}	2 дБ(А)
Рівень потужності шуму L _{WA} + небезпека K _{WA}	86 дБ(А)

Зберігається право на внесення технічних змін.

Заява при відповідність Європейського співтовариства

Цим ми повідомляємо, що нижче зазначена машина на основі своєї конструкції та конструктивного виконання, а також у випущеної у продаж моделі, відповідає спеціальним основним вимогам щодо безпеки та захисту здоров'я представлених нижче директив ЄС. У випадку неузгодженої з нами зміни машини ця заява втрачає свою силу.

Продукт: Очищувач високого тиску
Тип: 1.180-xxx

Відповідна директива ЄС
2000/14/ЄС
2014/30/EU
2006/42/EG (+2009/127/EG)
2011/65/ЄС

Прикладні гармонізуючі норми

EN 50581
EN 55014-1: 2006+A1: 2009+A2: 2011
EN 55014-2: 2015
EN 60335-1
EN 60335-2-79
EN 61000-3-2: 2014
EN 61000-3-3: 2013
EN 62233: 2008

Застосований метод оцінки відповідності


2000/14/ЄС: Доповнення V

Рівень потужності dB(A)

Вимірний: 84
Гарантований: 86

Ті, хто підписалися діють за запитом та дорученням керівництва.


H. Jenner
CEO


S. Reiser
Head of Approbation

уповноважений по документації:
S. Reiser

Alfred Kaercher GmbH & Co. KG
Alfred-Kaercher-Str. 28 - 40
71364 Winnenden (Germany)
Тел.: +49 7195 14-0
Факс: +49 7195 14-2212
Winnenden, 2016/04/01



<http://www.kaercher.com/dealersearch>

