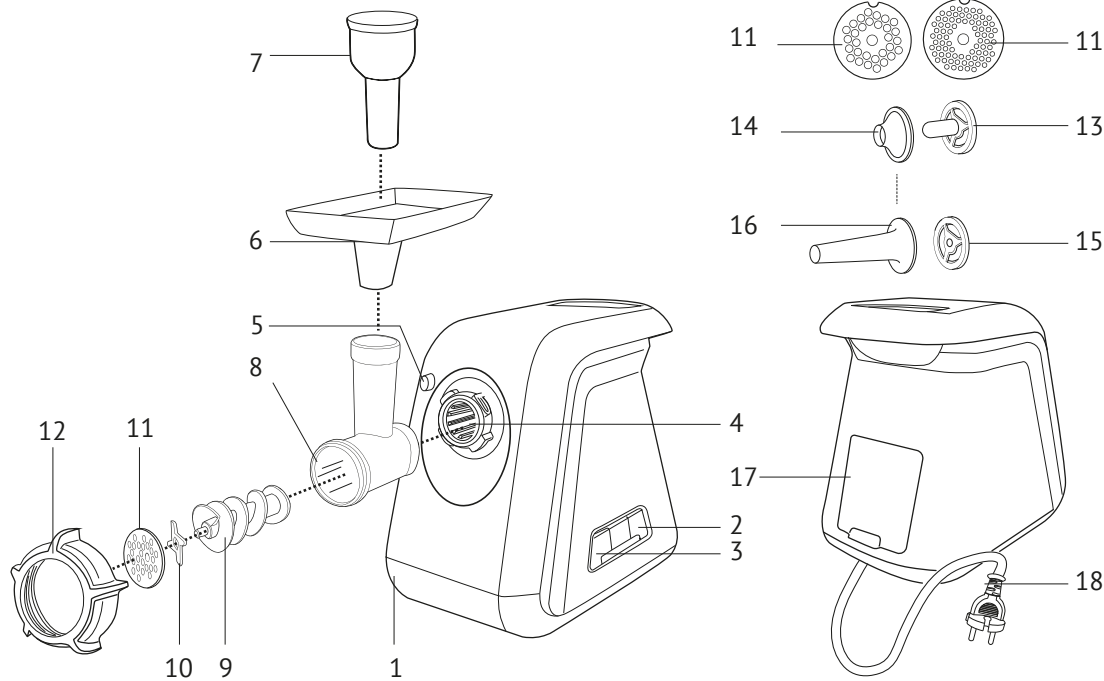
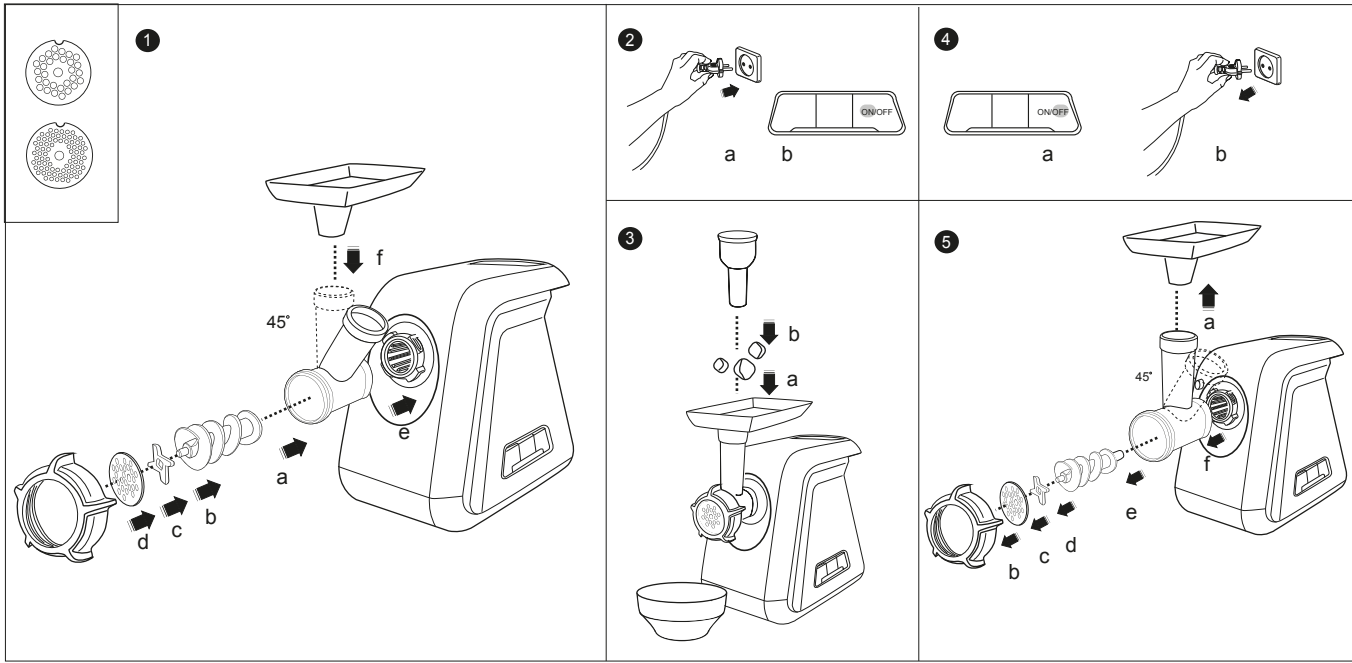
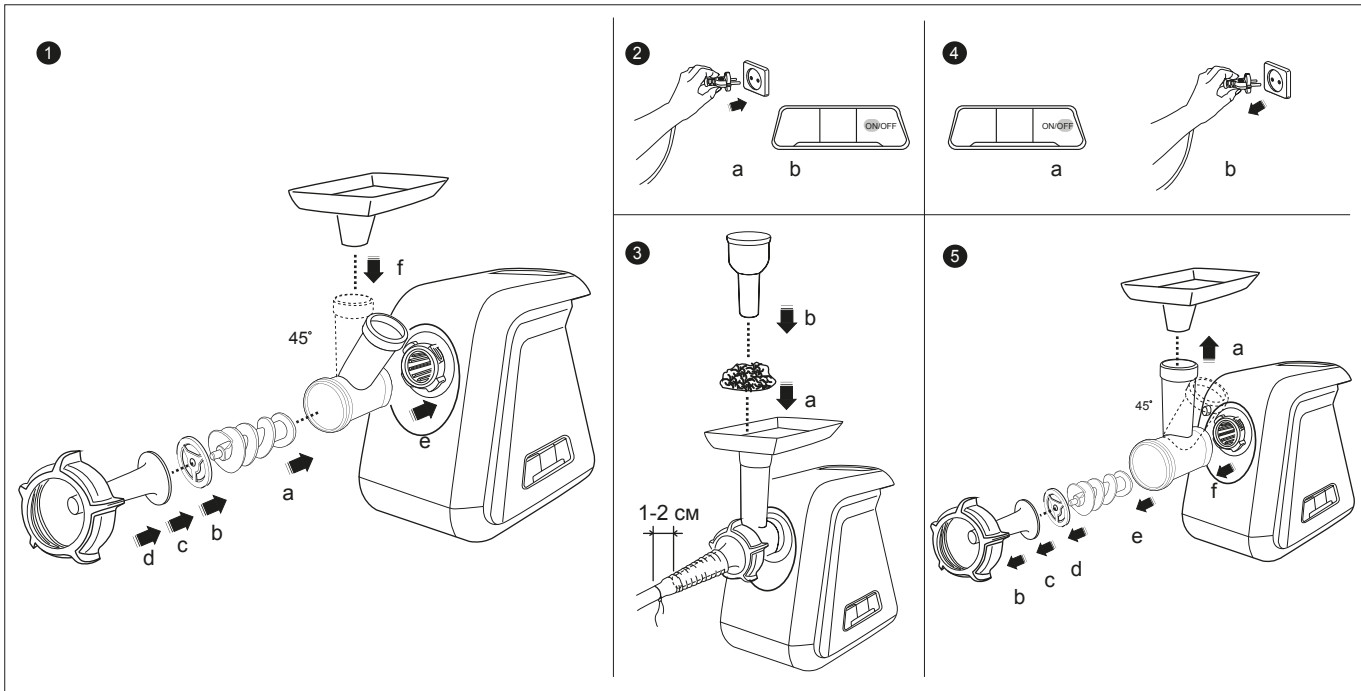
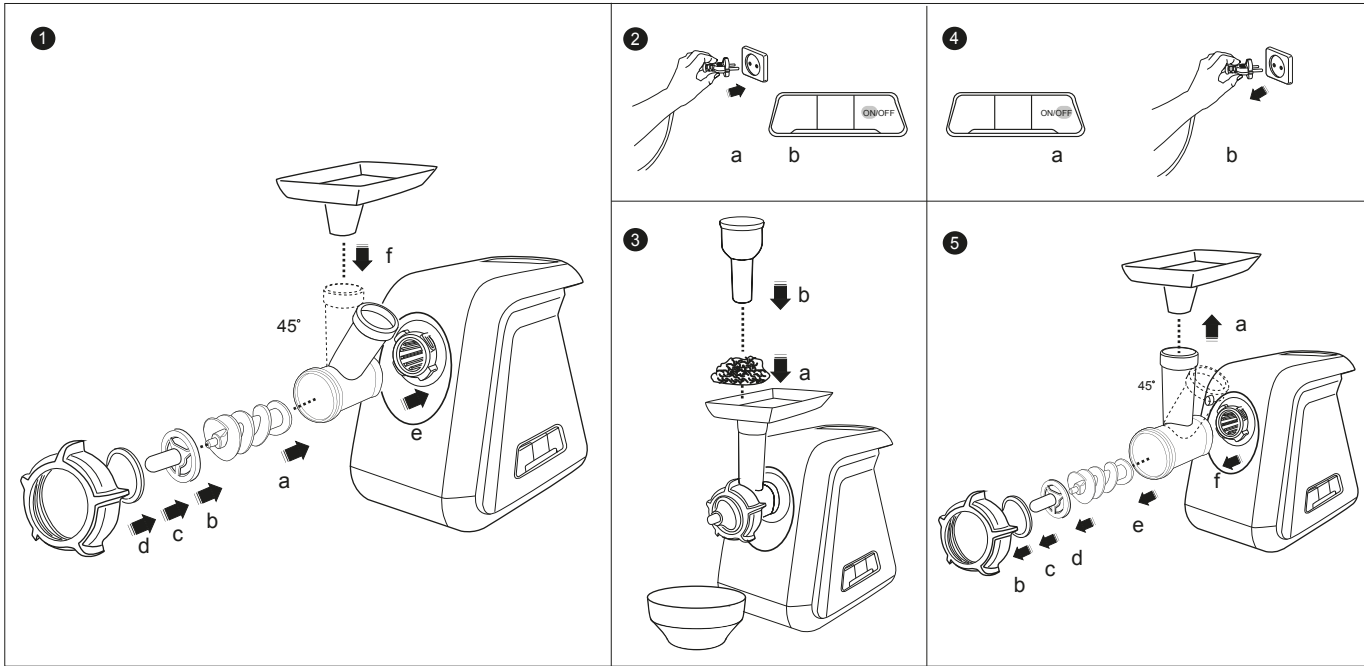


RUS7
UKR10
KAZ12
ROU14











Перш ніж використовувати даний виріб, уважно прочитайте посібник з його експлуатації і зберіть як довідник. Правильне використання приладу значно продовжить термін його служби.

МІРИ БЕЗПЕКИ

- Виробник не несе відповідальності за uszkodження, викликані недотриманням вимог техніки безпеки і правил експлуатації виробу.
- Даний електроприлад являє собою багатофункціональний пристрій для приготування їжі в побутових умовах і може застосовуватися в квартирах, заміських будинках, готельних номерах, побутових приміщеннях магазинів, офісів або в інших подібних умовах непромислової експлуатації. Промислове або будь-яке інше нецільове використання пристрою буде вважатися порушенням умов належної експлуатації виробу. У цьому випадку виробник не несе відповідальності за можливі наслідки.
- Перед включенням пристрою до електромережі перевірте, чи збігається її напруга з номінальною напругою харчування приладу (див. технічні характеристики або заводську табличку виробу).
- Використовуйте подовжувача, розрахований на споживану потужність приладу, – невідповідність параметрів може привести до короткого замикання або загорання кабелю.
- Виключайте прилад з розетки після використання, а також під час його чищення або переміщення. Витягайте електрошнур сухими руками, утримуючи його за вилку, а не за провід.
- Не протягайте шнур електроживлення в дверних прорізах або поблизу джерел тепла. Стежте за тим, щоб електрошнур не перекручувався і не перегинався, не стикався з гострими предметами, кутами і краями меблів.

STOP

ПАМ'ЯТАЙТЕ: випадкове uszkodження кабелю електроживлення може привести до неполадок, що не відповідають умовам гарантії, а також до ураження електрострумом. Ушкоджений електрокабель вимагає

термінової заміни в сервіс-центрі.

- У разі пошкодження шнура електроживлення для уникнення небезпеки його має замінити виробник або його агент, або аналогічна кваліфікована особа.
- Не встановлюйте прилад на м'яку поверхню, не накривайте рушником або серветкою під час роботи – це може привести до перегріву і поломки пристрою.
- Заборонено експлуатацію приладу на відкритому повітрі – попадання вологи або сторонніх предметів всередину корпусу пристрою може привести до його серйозних ушкоджень.
- **STOP** **УВАГА!** Не торкайтеся частин приладу, що обертаються! Дочекайся, поки обертання повністю припиниться. Не опускайте сторонні предмети в отвір для подачі продуктів. Будьте обережні під час використання.
- Не прошивайте продукти в завантажувальний отвір руками або сторонніми предметами, щоб уникнути травм або поломок приладу. Використовуйте для цього штовхач, що входить до комплекту.
- Перед чищенням приладу переконайтеся, що він відключений від електромережі і цілком охолов. Суворо дотримуйтеся інструкції з очищення приладу.

STOP

ЗАБОРОНЯЄТЬСЯ занурювати корпус приладу у воду або поміщати його під струмінь води!

- Даний прилад не призначений для використання людьми (включаючи дітей), у яких є фізичні, нервові або психічні відхилення або брак досвіду і знань, за винятком випадків, коли за такими особами здійснюється нагляд або проводиться їхнє інструктування щодо використання даного приладу особою, що відповідає за їхню безпеку. Необхідно здійснювати нагляд за дітьми з метою недопущення їхніх ігор із приладом, його комплектуючими, а також його заводським упакуванням. Очищення й обслуговування пристрою не повинні вироблятися дітьми без

догляду дорослих.

- Заборонено самостійний ремонт приладу або внесення змін у його конструкцію. Усі роботи з обслуговування і ремонту повинні виконуватися авторизованим сервіс-центром. Непрофесійно виконана робота може привести до поломок приладу, травматизму і ушкодженню майна.

STOP

УВАГА! Заборонено використання приладу за будь-яких несправностей.

Технічні характеристики

Модель.....	RMG-1212
Напруга.....	220-240 В, 50 Гц
Номінальна потужність.....	600 Вт
Максимальна потужність.....	2000 Вт
Тип двигуна.....	постійного струму
Захист від ураження електрострумом.....	клас II
Продуктивність.....	1,6 кг/хв
Швидкість обертання шнека.....	220 об/хв ± 10%
Функція реверса.....	є
Захист від перевантаження.....	є
Кількість перфорованих дисків для приготування фаршу.....	3
Насадка для приготування ковбасок.....	є
Насадка для приготування кебе.....	є
Механічний фіксатор блока м'ясорубки.....	є
Прогумовані ніжки.....	є
Габаритні розміри.....	220 x 160 x 220 мм
Вага нетто.....	2,95 кг
Довжина електрошнура.....	1,3 м

Комплектація

Моторний блок із відсіком для зберігання перфорованих дисків.....	1 шт.
Блок м'ясорубки.....	1 шт.
Шнек м'ясорубки.....	1 шт.
Фіксувальне кільце.....	1 шт.
Перфоровані диски для фаршу.....	3 шт.
Розбірний штовхач із відсіком для зберігання насадок.....	1 шт.
Основа насадки для кебе.....	1 шт.
Формувальна насадка для кебе.....	1 шт.
Основа насадки для ковбасок.....	1 шт.
Формувальна насадка для ковбасок.....	1 шт.
Інструкція з експлуатації.....	1 шт.
Сервісна книжка.....	1 шт.

Виробник має право на внесення змін до дизайну, комплектації, а також до технічних характеристик виробу під час вдосконалення своєї продукції без додаткового повідомлення про ці зміни.

Будова моделі A1

1. Моторний блок
2. Кнопка увімкнення/вимкнення (ON/OFF)
3. Кнопка увімкнення режиму реверса (REV)
4. Муфта приводного вала
5. Кнопка від'єднання блока м'ясорубки
6. Завантажувальний лоток
7. Розбірний штовхач із відсіком для зберігання насадок
8. Блок м'ясорубки
9. Шнек
10. Ніж
11. Перфоровані диски з отворами різного діаметра
12. Фіксувальне кільце
13. Основа насадки для кебе
14. Формувальна частина насадки для кебе
15. Основа насадки для ковбасок
16. Формувальна частина насадки для ковбасок
17. Відсік для зберігання насадок
18. Електрошнур

I. ПЕРЕД ПОЧАТКОМ ВИКОРИСТАННЯ

Розпакуйте виріб, видаліть усі пакувальні матеріали та рекламні наклейки.

⚠ Обов'язково зберіть на місці застережні наклейки, наклейки-показки (за наявності) і табличку з серійним номером виробу на його корпусі! Відсутність серійного номера на виробі автоматично позбавляє вас права на гарантійне обслуговування.

Після транспортування або зберігання за низьких температур необхідно витримати прилад за кімнатної температури не менше ніж 2 години перед увімкненням.

Протріть моторний блок пристрою вологою тканиною. Промийте всі знімні частини, чітко дотримуючись вказівок розділу «Догляд за приладом». Перед складанням приладу всі знімні частини мають повністю висохнути за кімнатної температури.

II. ЕКСПЛУАТАЦІЯ М'ЯСОРУБКИ

Порядок використання м'ясорубки див. на відповідних схемах:

- виготовлення фаршу **A2**
- виготовлення ковбасок **A3**
- виготовлення кебе (фаршированих ковбасок) **A4**

⚠ **УВАГА!** Час безперервної роботи приладу не може перевищувати 5 хвилин. Перерва в роботі має становити не менше ніж 15 хвилин.

Не завантажуйте в м'ясорубку кістки, шкіру, заморожене або грубо нарізане м'ясо. Це скорочує термін служби приладу та може призвести до поломки.

Використання функції реверса

Якщо м'ясорубка працює, зупиніть обертання шнека, натиснувши кнопку ON/OFF. Потім натисніть і утримуйте кнопку REV. Шнек почне обертатися у зворотний бік, переміщуючи завантажені продукти у бік завантажувального отвору. Через 10-15 секунд відпустіть кнопку REV і натисніть кнопку ON/OFF для продовження роботи.

Використовуйте функцію реверса, якщо в ріжучому блоці або в блоці м'ясорубки спучується рідина і щільна маса продуктів на виході перешкоджає її стіканню.

Система захисту від перевантаження

М'ясорубку забезпечено системою, що оберігає двигун від перевантаження (наприклад, якщо до блока м'ясорубки разом із м'ясом потрапить кістка).

Якщо двигун приладу несподівано зупинився, натисніть кнопку ON/OFF, від'єднайте прилад від електромережі та дайте йому охолонути впродовж 30 хвилин. Очистіть завантажувальну частину від залішків продуктів і знову підключіть прилад до електромережі. Прилад готовий до роботи.

III. ДОГЛЯД ЗА ПРИЛАДОМ

Рекомендовані способи очищення приладу та його знімних деталей див. у таблиці **A5**.

⚠ **УВАГА!** Перед розбиранням і очищенням вимкніть прилад, натиснувши кнопку ON/OFF, і відключіть його від електромережі.

Очищуйте всі насадки й інші деталі приладу відразу після використання м'якими неабразивними миючими засобами. Моторний блок протірайте вологою тканиною.

STOP **ЗАБОРОНЯЄТЬСЯ** поміщати моторний блок, валку та шнур електроживлення під струмінь води або занурювати їх у воду.

⚠ **ЗАБОРОНЯЄТЬСЯ** використання під час очищення приладу грубих серветок або зубок, абразивних паст. Також не можна використовувати будь-які хімічно агресивні або інші речовини, не рекомендовані до застосування для предметів, що контактують з їжею.

Не очищуйте металеві деталі приладу в посудомийній машині, оскільки мийні засоби можуть спричинити потемніння їхньої поверхні. Максимальна температура під час очищення неметалевих деталей у посудомийній машині не має перевищувати 60°C.

Перед повторною експлуатацією деталі приладу мають повністю висохнути за кімнатної температури та природної вентиляції повітря.

Зберігайте прилад у складеному вигляді в сухому вентильованому місці подальше від нагрівальних приладів і прямих сонячних променів.

IV. ПЕРЕД ЗВЕРНЕННЯМ ДО СЕРВІС-ЦЕНТРУ

Несправність	Можливі причини	Спосіб усунення
Прилад не вмикається	Прилад не підключено до електромережі	Підключіть прилад до електромережі
	Несправна електрична розетка	Увімкніть прилад у справну розетку
	В електромережі немає струму	Перевірте наявність напруги в електромережі. Якщо її немає, зверніться до організації, що обслуговує ваш будинок

Несправність	Можливі причини	Спосіб усунення
Двигун працює, але шнек припинив обертатися	Спрацював захист від перевантаження	Якщо це сталося, натисніть кнопку ON/OFF, від'єднайте прилад від електромережі та дайте йому охолонути впродовж 30 хвилин
Під час роботи приладу з'являється сторонній запах	На деякі частини нового приладу нанесено захисне покриття	Запах зникне після декількох увімкнень
	Прилад перегрівався під час роботи	Скоротіть час безперервної роботи, збільште інтервали між увімкненнями

V. ГАРАНТІЙНІ ЗОБОВ'ЯЗАННЯ

На даний виріб надається гарантія терміном на 2 роки з моменту придбання. Протягом гарантійного періоду виготовлювач зобов'язується усунути шляхом ремонту, заміни деталей або заміни усього виробу будь-які заводські дефекти, викликані недостатньою якістю матеріалів або зборки.

Гарантія набирає сили тільки в тому випадку, якщо дата покупки підтверджена печаткою магазину і підписом продавця на оригінальному гарантійному талоні. Дійсною гарантія визнається лише в тому випадку, якщо виріб застосовувався відповідно до інструкції з експлуатації, не ремонтувався, не розбирався і не був пошкоджений в результаті неправильного поводження з ним, а також збережена повна комплектність виробу. Дана гарантія не поширюється на природний знос виробу і видаткові матеріали (фільтри, лампочки, антипригарні покриття, ущільнювачі і т. д.).

Термін служби виробу і термін дії гарантійних зобов'язань на нього обчислюються з дня продажу або з дати виготовлення виробу (у випадку, якщо дату продажу визначити неможливо).

Дату виготовлення приладу можна знайти в серійному номері, розташованому на ідентифікаційній наклейці на корпусі виробу. Серійний номер складається з 13 знаків. 6-й і 7-й знаки позначають місяць, 8-й – рік випуску пристрою.

Установлений виробником термін служби приладу складає 5 років із дня його придбання за умови, що експлуатація виробу здійснюється відповідно до даної інструкції і застосованих технічних стандартів.

Упакову, посібник користувача, а також сам прилад необхідно утилізувати відповідно до місцевої програми з переробки відходів. Не викидайте такі вироби разом зі звичайним побутовим сміттям.