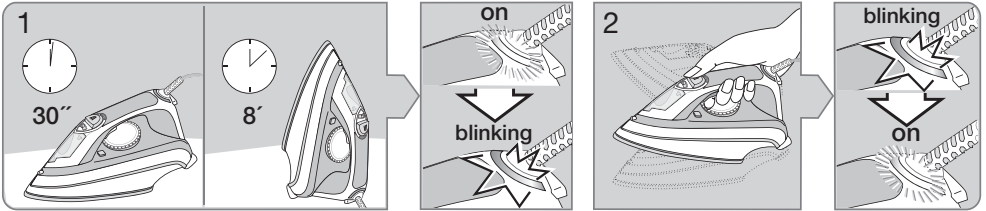
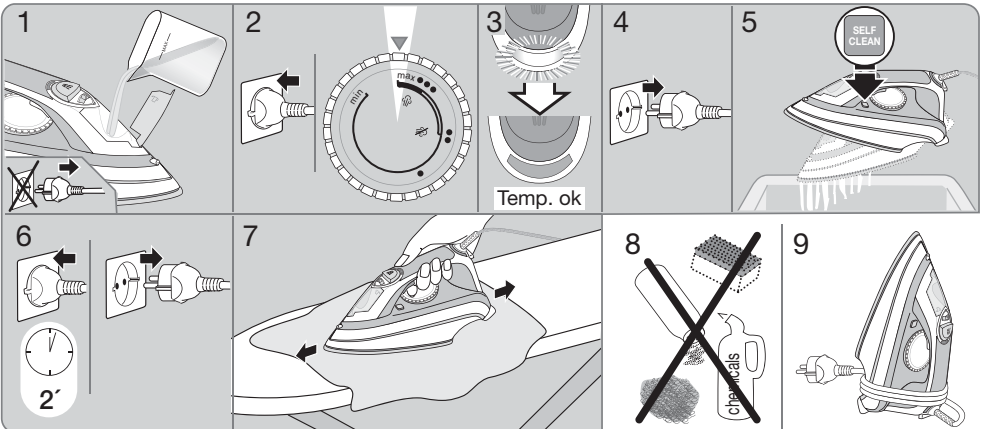


D auto-off



E self clean



Українська

Наша продукція відповідає найвищим стандартам якості, функціональності й дизайну. Сподіваємося, вам сподобається нова парова праска фірми Braun.

Перед використанням

Будь ласка, ретельно вивчіть вказівки по використанню, перш ніж користуватися приладом.

Увага



Обережно! Гаряча поверхня!
Під час роботи електропраска нагрівається й випускає пару, тому може спричинити опіки.

- Даним приладом можуть користуватися діти старші 8 років, а також особи з обмеженими фізичними, сенсорними або розумовими здібностями чи браком досвіду і/або знань, якщо вони знаходяться під наглядом або отримали інструкції з безпечної експлуатації і усвідомлюють пов'язану з цим небезпеку.
- Дітям заборонено бавитись з даним приладом.
- Чищення і обслуговування не повинні здійснюватися дітьми без нагляду.
- Не підпускайте їх до пристрою чи шнура під час прасування або охолодження.
- Якщо мережний шнур пошкоджений, його слід замінити у виробника, сервісного представника або аналогічної особи, щоб уникнути небезпеки.
- Перш ніж залити воду в праску, відключіть її від електромережі.
- Користуватися праскою та ставити її можна лише на стійку поверхню.
- Роблячи перерву під час прасування, завжди ставте праску вертикально на п'ятку – обов'язково на стійку поверхню.
- Не залишайте ввімкнену праску без нагляду.
- Не відкривайте кришку резервуара під час прасування.
- Не користуйтеся праскою після її падіння, якщо є ознаки пошкодження або протікання.
- Регулярно перевіряйте цілісність шнура.
- Цей пристрій розроблено лише для побутового використання та для обробки.
- Не занурюйте праску у воду чи інші рідини.
- Стежте за тим, щоб шнур не торкався гарячих предметів або підшови праски.
- Перед включенням в мережу упевніться, що Ваша напруга відповідає напрузі, вказаній на приладі.

А Опис

- 1 Мірна чаша
- 2 Отвір пульверизатора
- 3 Отвір резервуара для води
- 4 Індикатор температури
- 5 Кнопка пульверизатора
- 6 Парорегулятор:
 - ☁ — без пари;
 - 1 — мінімальна кількість пари;
 - 2 — максимальна кількість пари
- 7 Терморегулятор
- 8 Індикатор автоматичного вимикання (лише на деяких моделях)
- 9 П'ятка
- 10 Кнопка подачі пари
- 11 Кнопка активації самоочищення

В Підготовка до прасування

У цій прасці слід використовувати воду з водогону. Якщо вода жорстка, радимо змішати дистильовану воду й воду з водогону (1:1). Не користуйтеся лише дистильованою водою. Не додавайте у воду інші речовини (наприклад, крохмаль). Не використовуйте конденсат із сушильного апарату.

- Перш ніж залити воду, поверніть парорегулятор у перше положення (☁ — без пари).
- Заповніть резервуар водою.
- Поставте праску на п'ятку та підключіть її до мережі. Виставте необхідний режим терморегулятора відповідно до температури, узваної на п'ятці праски або на етикетці одягу. Коли праска нагрівається до виставленого значення, індикатор регулятора (4) вимикається.

С Прасування

1 + 2 Регулювання подачі пари

За допомогою парорегулятора (6) кількість пари можна змінювати (☁ — без пари, 1 — мінімальна кількість, 2 — максимальна кількість). Положення терморегулятора має бути в діапазоні від позначки «•••» до «max».

3 Сухе прасування

Установіть парорегулятор (6) у перше положення (☁ — без пари).

4 Функція пульверизатора

Натисніть відповідну кнопку (5).

5 Паровий удар

Функцію парового удару можна активувати під час сухого прасування.

Положення терморегулятора має бути в діапазоні від позначки «•••» до «max».

Щоб пара випускалася в необхідній кількості, почекайте кілька секунд після першого й другого ударів.

Паровий удар можна також використовувати, тримаючи праску вертикально. Ця функція особливо корисна для відпарювання одягу, що висить.

D Автоматичне вимикання (лише в деяких моделях)

Коли механізм автоматичного вимикання активовано, загорається відповідний індикатор (8). Ця функція спрацює, якщо праска стоїть:

- горизонтально на підшві близько 30 секунд;
- вертикально на п'ятці близько 8 хвилин.

Щоб знову ввімкнути праску, просто порухайте нею, доки індикатор (8) не згасне.

E Самоочищення

З часом вапно утворює на стінках праски наліт. Щоб він не перешкодив утворенню пари, раз на два тижні активуйте функцію самоочищення.

1. Установіть парорегулятор у положення і заповніть резервуар водою.
2. Підключіть праску до електромережі. Після цього встановіть терморегулятор у положення «max». Засвітиться індикатор.
3. Невдовзі індикатор згасне (праска нагрілася до вибраної температури).
4. Відключіть праску.
5. Тримаючи праску над раковиною, натисніть і утримуйте кнопку (11). Кілька разів легко струсніть праску. Через отвори підшви почне виходити гаряча вода з нальотом та іншими домішками. Щойно вода в резервуарі закінчиться, відпустіть кнопку.
6. Підключіть праску до електромережі й залиште ввімкненою хвилини на дві до повного висихання підшви. Відключіть праску.
7. Протріть підшву тканиною, щоб видалити залишки накипу.
8. Не використовуйте для чищення металеву мочалку, губку, порошки й інші хімічні речовини.
9. Зачекайте, доки праска охолоне, а потім приберіть її.

Після прасування

Відключіть праску від електромережі й установіть парорегулятор у положення «OFF».

Щоб подовжити термін служби праски, завжди виливайте з резервуара воду. Зберігайте охолоджену праску в сухому місці, у вертикальному положенні на п'ятці.

Чищення та догляд

Щоб запобігти пошкодженню підшви, не проводьте праскою по металевих гудзиках і блискавках.

Регулярно протирайте підшву вологою тканиною. Для видалення залишків крохмалю використовуйте суміш оцту й води у співвідношенні 1 : 2. Не використовуйте для чищення підшви металеву мочалку, губку, порошки й інші хімічні речовини.

Усунення несправностей

Проблема	Усунення
З отворів для подачі пари витікають краплі води	Установіть парорегулятор у положення «1» або вимкніть функцію подачі пари. Рідше натискайте кнопку подачі пари. Виберіть максимальний температурний режим.
Подається мала кількість пари або її немає зовсім	Перевірте рівень води в резервуарі. Активуйте функцію самоочищення праски (E).
З отворів для пари виходять вапняні «пластівці»	Активуйте функцію самоочищення праски (E).

Виробник залишає за собою право на внесення змін без попереднього повідомлення.

Після завершення терміну служби не викидайте пристрій разом із побутовими відходами. Для утилізації зверніться до сервісного центру Braun або відповідних пунктів прийому.



001

Гаряча лінія 0 800 503-507 (дзвінки зі стаціонарних телефонів безкоштовні).