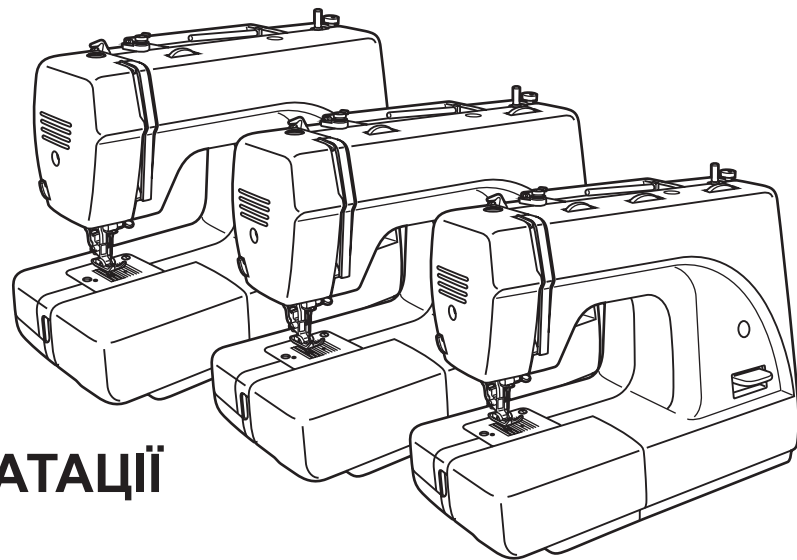

ІНСТРУКЦІЯ З ЕКСПЛУАТАЦІЇ



Важливі інструкції по техніці безпеки

При використанні електроприладу слід дотримувати основні запобіжні засоби. Перед роботою з машиною прочитайте інструкції з правильної експлуатації машини.

ЗАСТЕРЕЖЕННЯ - для зменшення ризику поразки електричним струмом

1. Ніколи не залишайте без нагляду машину підключену до електромережі.
2. Завжди висмикуйте вилку з розетки після завершення шиття і перед чищенням.
3. Перед заміною електричної лампи відключите машину від мережі. Замінювати лампочку потрібно новою лампочкою того ж типу 10 Watів (110-120v) або 15 Watів (220-240v).

УВАГА - для зменшення ризику опіку, пожежі, електричного шоку або поранення людей:

1. Не допускайте використання даної машини не за призначенням. Будьте особливо уважні, якщо устаткування використовується дітьми або поряд з дітьми.
2. Використовуйте машину лише для шиття, як описано в даній інструкції. Застосовуйте лише ті пристосування, які рекомендуються виготівником, і інформації про яких міститься в даній інструкції.
3. Не використовуйте машину, якщо у неї пошкоджена вилка або шнур, якщо вона несправна, впала або пошкоджена, або на неї попала вода. Звернетеся в найближчий сервісний центр або до уповноваженого дилера для перевірки, ремонту, електричного або механічного регулювань.
4. Не використовуйте машину, якщо у неї відкриті які-небудь частини. Тримаєте вентиляційні отвори машини і ножну педаль чистими, щоб в них не скупчувався пух, пил і залишки тканини.
5. Не тримаєте пальці біля рухомих частин машини. Будьте особливо обережні в районі роботи голки.
6. Завжди використовуйте відповідну голкову пластину.
7. Не використовуйте погнуті голки.

8. Не тягніть тканину під час шиття. Це може привести до вигину або поломки голки.
9. Вимикайте швацьку машину ("OFF") при заправці і зміні голки, заправці шпульки, зміні притискної лапки і тому подібне
10. Завжди відключайте швацьку машину від мережі при знятті кришок, при мастилі і інших регулюваннях, передбачених даною інструкцією.
11. Забороняється вставляти які-небудь предмети у відкриті частини машини.
12. Не користуйтеся машиною на відкритому повітрі.
13. Не користуйтеся машиною при тому, що розпиляло аерозолів або там, де використовувався кисень.
14. Для відключення перемкнете всіх регулювальників в положення ("OFF"), потім вийміть вилку з розетки.
15. При відключенні від мережі ніколи не тягніть шнур. При відключенні тримається за штекер, а не за електрошнур.
16. Звуковий рівень шуму при правильній експлуатації машини 75db.
17. За наявності несправностей в машини обов'язково відключите її від мережі.
18. Не кладіть жодні предмети на педаль.
19. Не використовуйте педаль, якщо у неї пошкоджена вилка або шнур, якщо вона несправна, впала або пошкоджена, або на неї попала вода. Звернетеся в найближчий сервісний центр або до уповноваженого дилера для перевірки, ремонту, електричного або механічного регулювань.
20. Не рекомендується використовувати машину особам з обмеженими фізичними можливостями.
21. Машина не призначена для гри маленьких дітей.

ЗБЕРЕЖЕТЕ ЦЮ ІНСТРУКЦІЮ

Побутова швацька машина призначена лише для домашнього використання!

Поздоровляємо:

Як власник нової швацької машини, ви отримаєте величезне задоволення від якості шиття на всіх типах тканин, починаючи від грубої бавовняної тканини до тонкого шовку.

Ваша швацька машина проста і легка у використанні. Для вашої безпеки і для того, щоб ви із задоволенням шили на цій машині, ми рекомендуємо вам прочитати всі рекомендації даній інструкції і користуватися ними в процесі роботи.

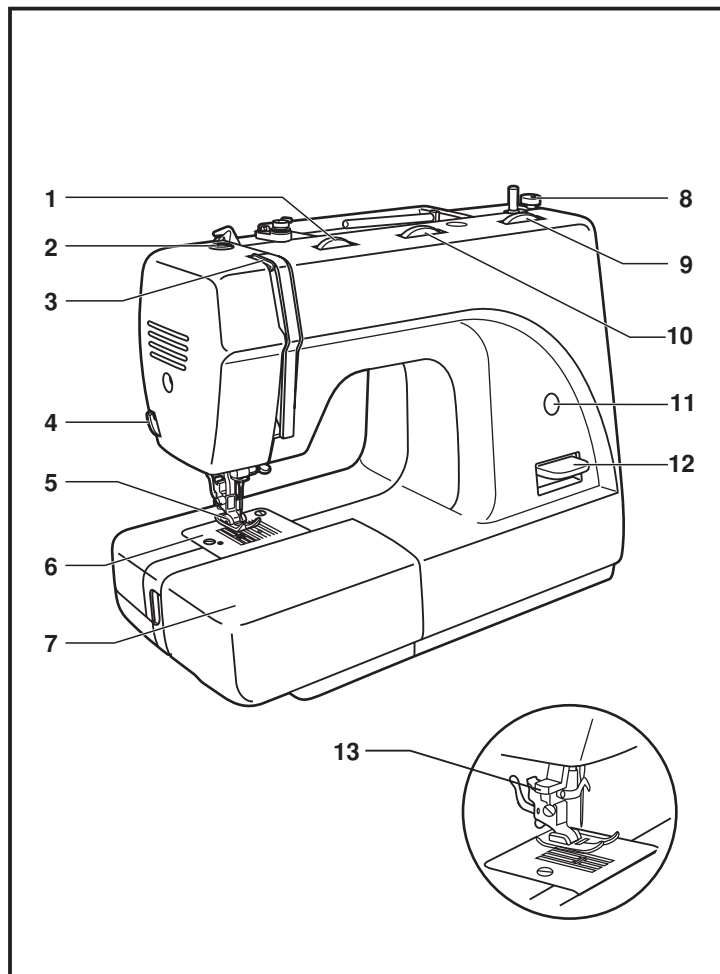
Детально вивчивши цю інструкцію перед початком роботи, ви дізнаєтеся про велику кількість можливостей машини і її переваги.

□ ЗМІСТ

Деталі машини.....	2/3	Потайний шов/підшивання низу	22
Швацьке приладдя.....	4	Оверлочніє стрічки	23
Установка наочного (швацького) столика, що замикається	5	Пришивання гудзиків	24
Під'єднування машини до мережі.....	6	Автоматична обробка петель	25
Заміна лампочки.....	7	Вшивання блискавки і канта	26
Дворівневий важіль підйому притискної лапки	8	Подвійна вузька подгібка зрізу за допомогою лапки-равлика	27
Регулювання тиску лапки.....	8	3-х ступінчастий трикотажний "зіг-заг"	28
Установка лапкодержателя.....	9	Трикотажні стрічки	29
Намотування нитки на шпульку.....	10	Ажурна, отделочная стрічки, стрічка "соти"	30
Установка шпульки і шпульного ковпачка.....	11	Вшивання капелюшної гумки і обробних шнурів.....	31
Заміна голки (Артикул 130/750Н).....	12	Штопка.....	32
Заправка верхньої нитки.....	13	Корисні стрічки	33
Використання автоматичного нітеведвателя (не у всіх моделях)....	14	Вистьобує (квилтинг)	34
Регулювання натягнення ниток	15	Збірка.....	35
Підйом нижньої нитки вгору.....	16	Петчворк.....	36
Шиття зворотним ходом (реверс).....	17	Аплікація.....	37
Витягання виробу	17	Подвійна голка (не йде в комплекті)	38
Обрізання нитки	17	Монограммы и вышивка с помощью пялец*	39/40
Правильний підбір тканини/голки/нитки	18	Верхній транспортер	41
Як вибрати типа стрічки	19	Технічне обслуговування.....	42
Прокладення прямих стрічок	20	Усунення несправностей.....	43
Стрічка "зиг-заг"	21		

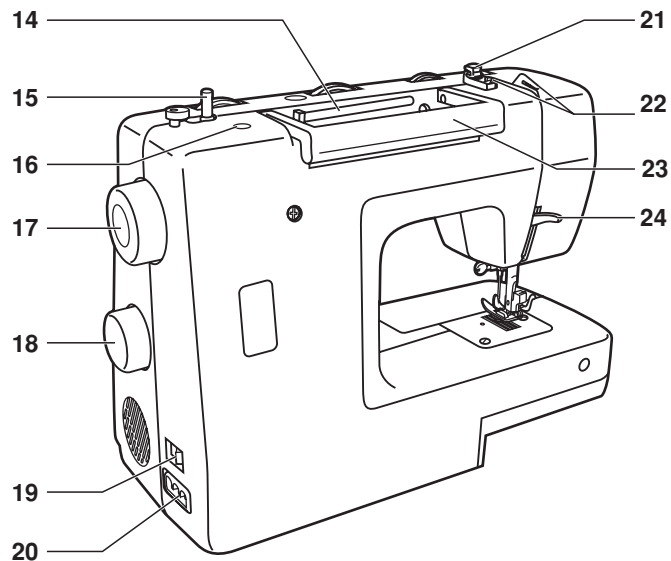
□ Деталі машини

1. Регулювальник натягнення верхньої нитки
2. Регулювання тиску лапки (не у всіх моделей)
3. Нітепрітягиватель
4. Нітеобрезатель
5. Притискна лапка
6. Голкова пластина
7. Швацький столік/аксесуари
8. Обмежувач намотування нитки на шпульку
9. Регулювальник довжини стібка (не у всіх моделей)
10. Регулювальник ширини стрічки (не у всіх моделей)
11. Дисплей вибору стрічок
12. Важіль заднього ходу
13. Автоматичний нітевдеватель (не у всіх моделей)



□ Деталі машини

14. Горизонтальний штифт
15. Шпindel для намотування шпульки
16. Отвір для другого штифта катушки
17. Махове колесо
18. Диск вибору стібків
19. Мережевий тумблер
20. Роз'єм для підключення педалі
21. Нитенаправитель при намотуванні на шпульку
22. Нитенаправитель верхньої нитки
23. Ручка для перенесення
24. Важіль притискної лапки



□ Швацьке приладдя

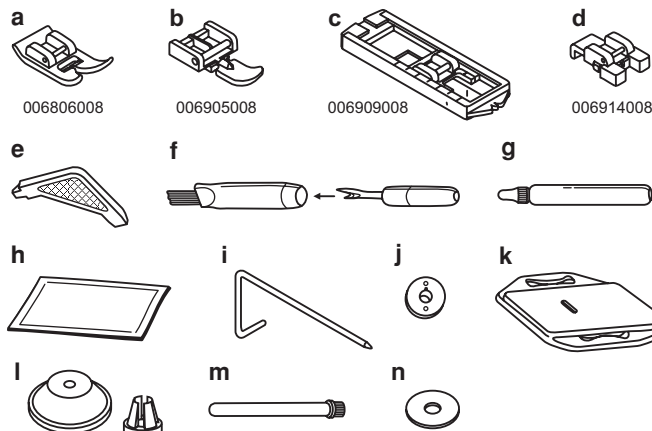
Стандартний комплект (1)

- a. Універсальна лапка
- b. Лапка для блискавки
- c. Лапка для автоматичного викидання петель
- d. Лапка для пришивання гудзиків
- e. Л-образна для викрутка
- f. Кисточка/вспариватель
- g. Масло
- h. Упаковка голок (3 шт.)
- i. Напрямна для того, що вистьобує
- j. Шпульки (3 шт.)
- k. Штопальна пластина
- l. Тримачі для катушок (,ольшой і малий)
- m. Вертикальний катушкодержатель
- n. Фетровий амортизатор для катушок

Додаткове приладдя (не входять в комплект, набувайте їх додатково) (2)

- o. Лапка для декоративних обробних строчок
- p. Оверлочная лапка
- q. Лапка для потайного підшивання низу
- r. Лапка для вишивки і штопки
- s. Лапка-равлик
- t. Лапка для вшивання шнура і капелюшної гумки
- u. Лапка для прокладення прямих строчок і для роботи по тонких тканинах
- v. Лапка для збірки
- w. Верхній транспортер тканини
- x. Подвійна голка

Стандартні аксесуари

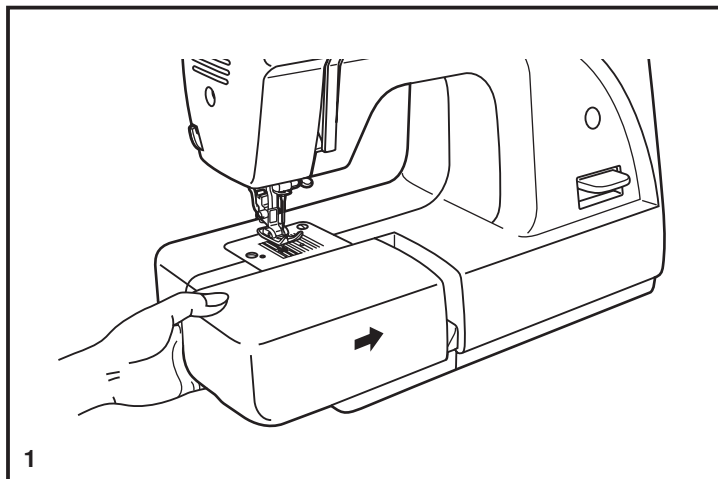


Додаткове приладдя



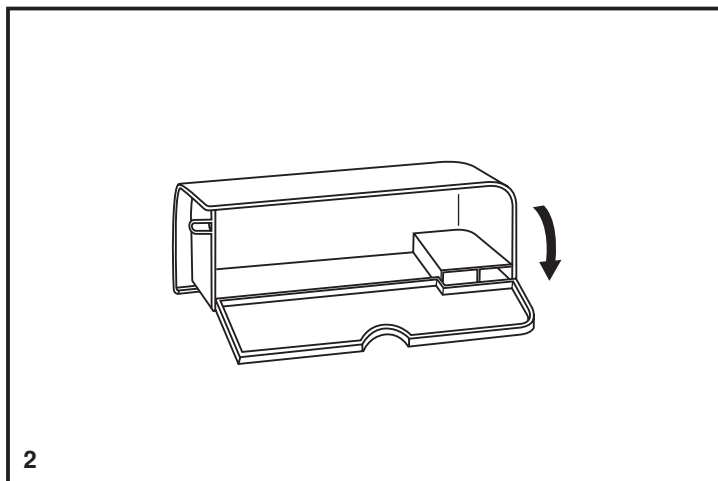
□ Установка наочного (швацького) столика, що замикається

Для установки наочного (швацького) столика, притримуйте його в горизонтальному положенні і рухайте у напрямі стрілки управо. (1)



Внутрішню сторону столика використовують для зберігання швацького приладдя.

Щоб відкрити столик, потягніть його кришку у напрямі стрілки. (2)



□ Під'єднання машини до мережі

Ця машина має поляризовану штепсельну вилку (1), тому її необхідно використовувати із спеціальним електричним роз'ємом. Включите машину в мережу, як показано на малюнку (2).

Увага:

Якщо машина не використовується або, якщо потрібно замінити на ній які-небудь частини, переконаєтесь, що вона відключена від мережі.

Електронна педаль

Швидкість машини регулюється тиском на педаль (3).

Увага:

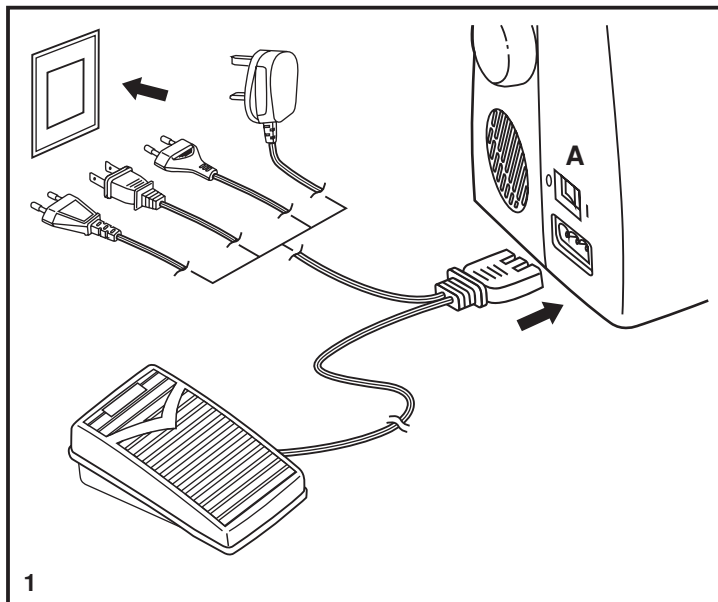
Якщо у вас виникли сумніви, що стосуються підключення машини до джерела живлення, звернетесь до кваліфікованого електрика. Коли машина не використовується, вийміть вилку з розетки. При експлуатації швацької машини необхідно використовувати ножну педаль Kd-1902 (для регіонів з напругою 110-120v)/ Kd-2902 (для регіонів з напругою 220-240v) виробництва ZHEJIANG FOUNDER MOTOR CORPORATION Ltd. (Китай)

Включення підсвічування робочої поверхні

Після перемикання тумблера в положення "I" автоматично включається лампочка для підсвічування робочої поверхні.

Поважно:

Ця машина має поляризовану штепсельну вилку (один штир ширший за інше). Для зменшення ризику електрошоку цю вилку можна вставити в поляризовану штепсельну розетку лише одним способом. Якщо вилку не удалось вставити в розетку щільно, переверніть її і вставте ще раз. Якщо вона і в цьому випадку щільно не увійшла, звернетесь до кваліфікованого електрика. Не міняйте розетку самостійно (2).



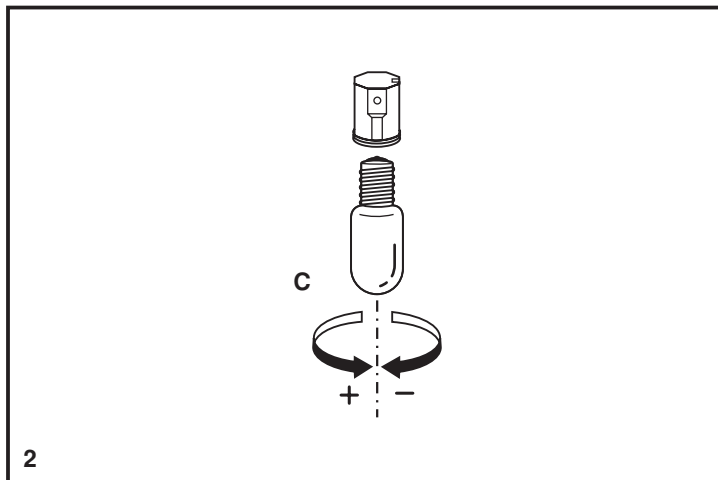
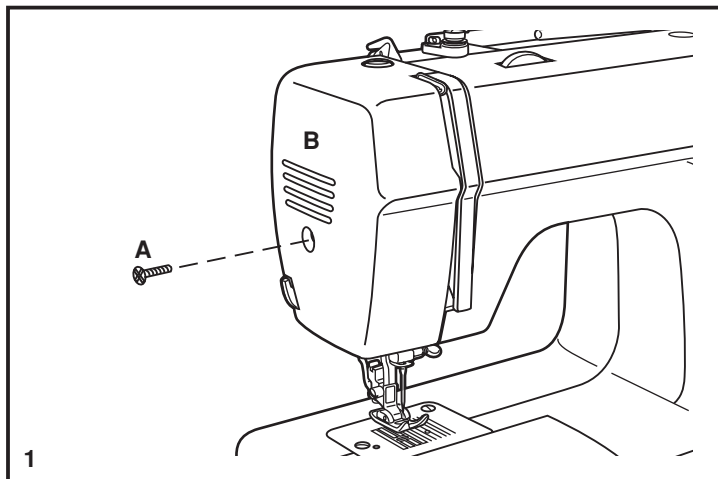
□ **Заміна лампочки**

Перед заміною лампочки обов'язково відключите машину від мережі!

Міняйте лампочку, що перегоріла, на нову того ж типа 15 Ватів (220-240 V).

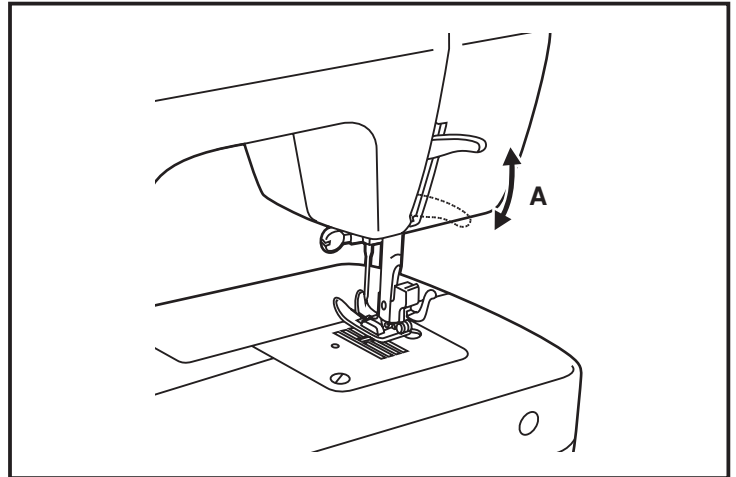
- Ослабте гвинт (A), як показано на малюнку. (1)
- Зніміть панель (B).
- Відкрутите лампочку і вставте нову (C). (2)
- Встановите панель у вихідне положення і закрутите гвинт.

При виникненні будь-яких проблем звертайтеся в місцевий сервісний центр.



□ Дворівневий важіль підйому притискної лапки

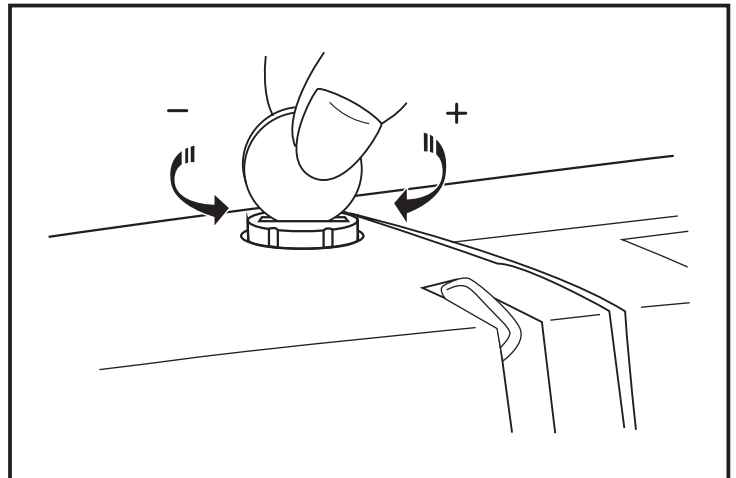
При зшиванні декількох шарів товстої тканини лапку піднімають на другий рівень (А), щоб під неї покласти стільки шарів тканини, скільки необхідно.



□ Регулювання тиску лапки

Тиск лапки машини зазвичай встановлюється в заводських умовах і не вимагає налаштування залежно від типу тканини.

Проте, якщо вам все ж потрібно відрегулювати тиск лапки, за допомогою монети оберніть гвинт регулювання тиску. Для шиття тонких тканин ослабте тиск, обернувши важіль проти годинникової стрілки, для важких тканин-підсильте, обернувши важіль за годинниковою стрілкою.



□ Установка лапкодержателя

Підніміть стрижень (а) лапкодержателя в крайнє верхнє положення. Під'єднаєть лапкодержатель (b) притисної лапки до стрижня (а) гвинтом, як показано на мал. (1)

Установка лапки (2)

Опускайте лапкодержатель (b) до тих пір, поки паз (c) не виявиться прямо над віссю (d). Натискуйте на важіль (e) на себе. Опустите лапкодержатель (b) і притисна лапка (f) замкнеться автоматично.

Зняття лапки (3)

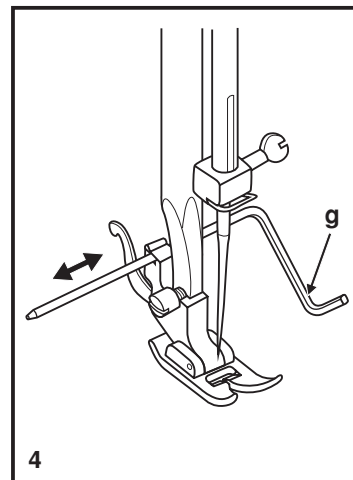
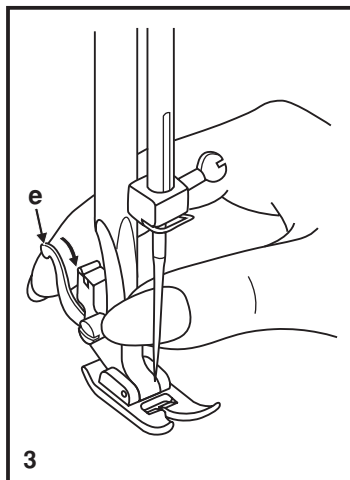
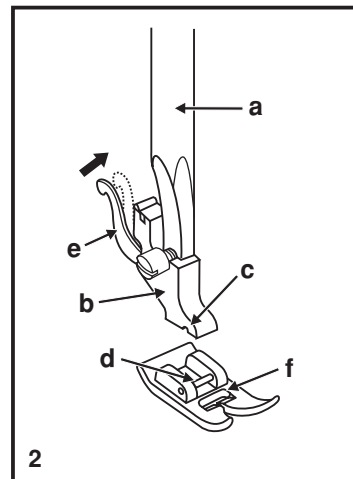
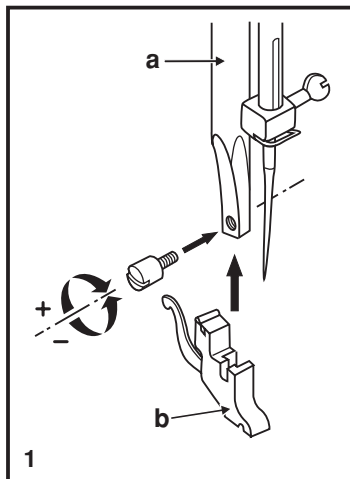
Підніміть притисну лапку. Натискуйте на важіль (e) на себе. Лапка від'єднається.

Установка що направляє для того, що вистьобує (4)

Встановите ту, що направляє для того, що вистьобує (g) в паз лапкодержателя, як показано на малюнку. Відрегулюйте відстань від ігловодителя до тієї, що направляє для того, що вистьобує, залежно від того, яке необхідне відстань між стрічками.

Увага!

При виконанні даної операції встановите мережевий тумблер на "Off-про" (вимкнено).

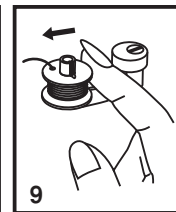
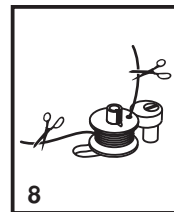
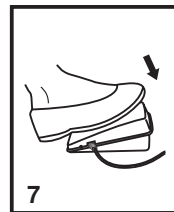
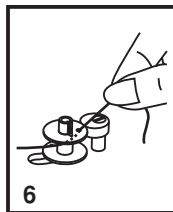
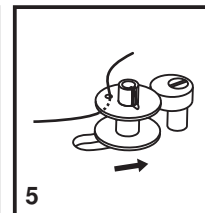
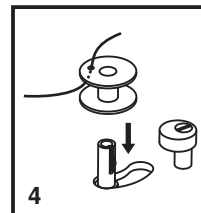
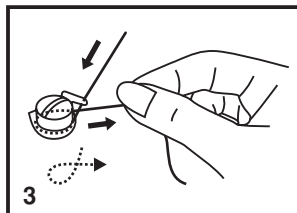
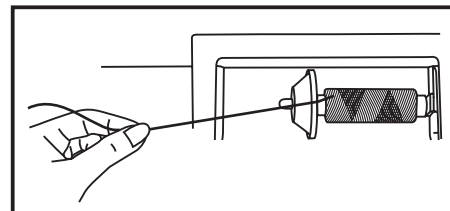
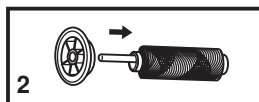
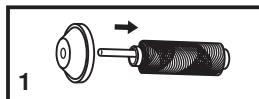
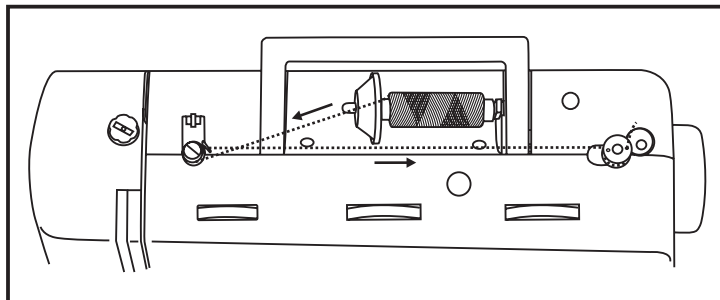


□ Намотування нитки на шпульку

- Встановіть катушку на вбудований горизонтальний штифт. (1)
- Для невеликих катушок використовуйте маленький катушкодержатель. (2)
- Проведіть нитку через нітенаправітелі. (3)
- Протягніть нитку між дисками натягнення за годинниковою стрілкою. (4)
- Натискуйте на шпульку і переведіть її управо. (5)
- Притримуйте кінець нитки. (6)
- Натискуйте на педаль. (7)
- Обріжте нитку. (8)
- Переведіть шпульку вліво (9) і зніміть її з шпинделя.

Увага:

При намотуванні на шпульку відбувається автоматичне перемикання на холостий хід. Звертайте увагу, щоб шпиндель шпульки при шитті не був переведений в положення намотування шпульки. Оскільки в цьому положенні блокується махове колесо (система захисту). Якщо це сталося, то досить натискувати на шпиндель і перевести його вліво.



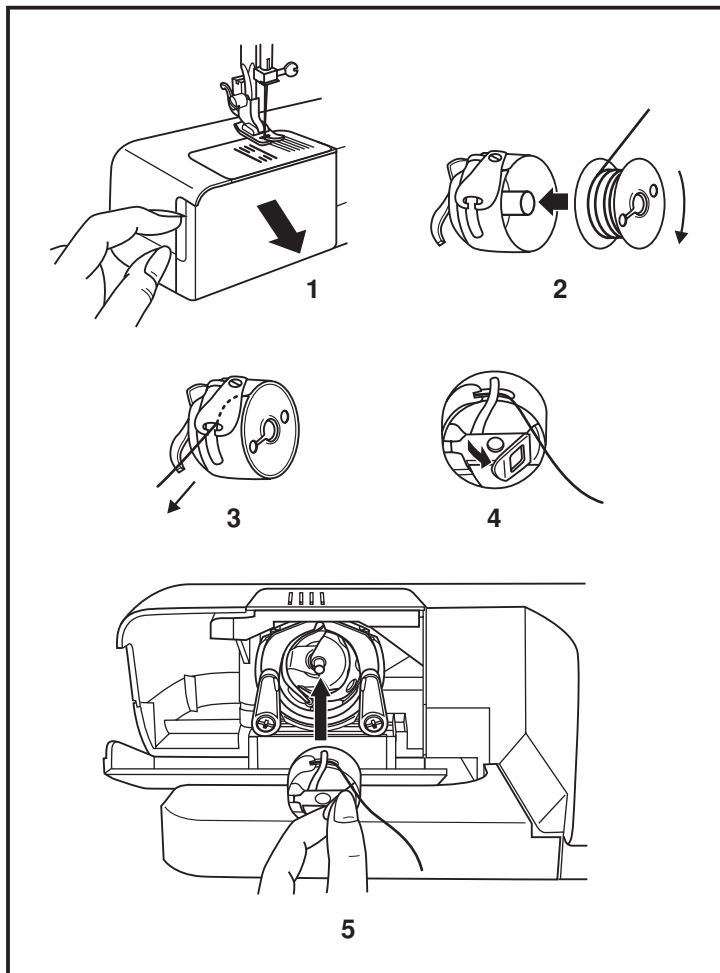
□ Установка шпульки і шпульного ковпачка

При установці або знятті шпульки голка повинна знаходитися в крайньому верхньому положенні.

1. Відкрийте передню кришку.
2. Візьміть шпульний ковпачок за клямку і вийміть його з човникового пристрою.
3. Протягніть нитку через отвір, вниз і вліво, поки вона не попаде у вихідний паз під пружиною натягнення.
4. Візьміть шпульний ковпачок за клямку.
5. Вставте шпульний ковпачок в човниковий пристрій.

Увага:

При виконанні даної операції установіть мережний тумблер на "OFF-O".



□ **Заміна голки (Артикул 130/705Н)**

Необхідно регулярно міняти голку, особливо якщо вона зношена, зламалася або викликає проблеми в процесі шиття. Завжди вибирайте голки, відповідні типові використовуваної тканини.

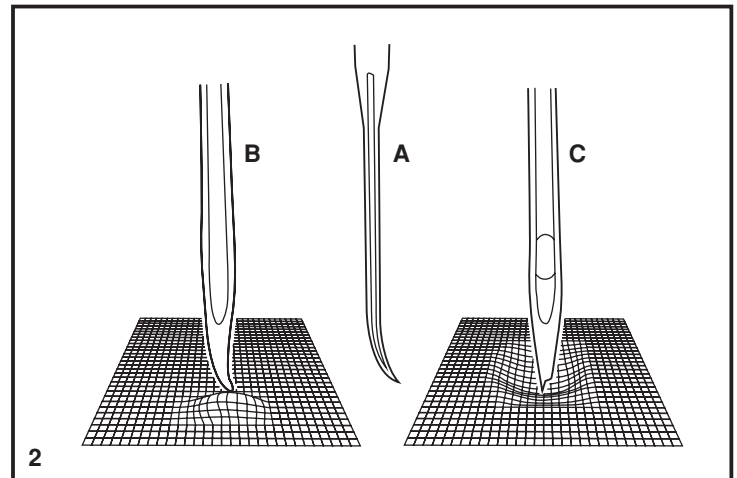
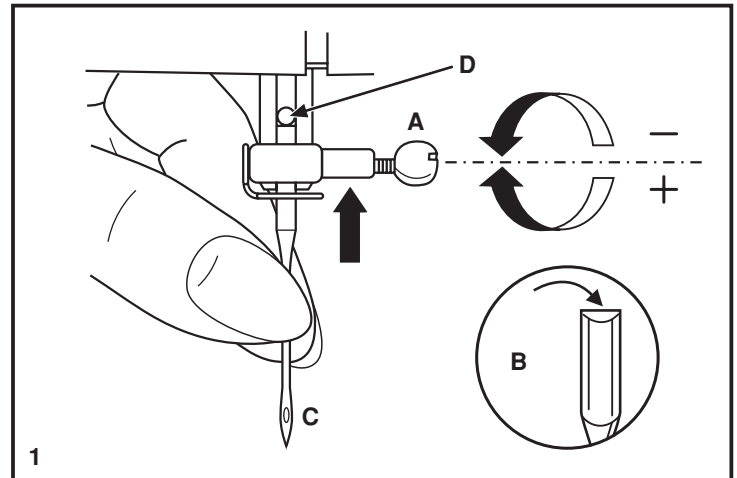
- A. Ослабте гвинт, що фіксує голку і затягніть його після установк нової голки (1)
- B. Плоская сторона верхньої частини голки повинна дивитися назад.
- C/D. Вставте голку вгору до упору. Затягніть гвинт фіксації голки.

Увага:

Перед установкою і заміною запчастин і коли машина не використовується, відключайте її від мережі (мережевий тумблер в положення "Off-про" (вимкнено).

Голки мають бути у хорошому стані (2) Їх необхідно міняти, якщо:

- A. Ігла погнута
- B. Ігла затупілась
- C. В голки пошкоджене вістря



□ Заправка верхньої нитки

Дуже поважно правильно виконати заправку верхньої нитки, від цього залежатиме якість роботи і відсутність проблем в процесі шиття.

- Оберніть махове колесо на себе (1), для того, щоб підняти голку в крайнє верхнє положення. Підніміть притиску лапку, щоб звільнити диски натягнення нитки.

Увага: При виконанні даної операції оберніть вимикач в положення вимкнено.

- Підведіть горизонтальний штифт котушки. Встановіть на нього котушку так, щоб нитка розмотувалася від низу до верху проти годинникової стрілки, потім закріпіть котушку тримачем потрібного діаметру (2). При установці котушки на горизонтальний штифт стежите за тим, щоб тримач котушки не дуже щільно прилягав до неї, інакше буде утруднено розмотування нитки з котушки, що може привести до вигинання або поломки голки, а також до зсуву човника.

- Зачепіть нитку за гачок нітенаправителя (3).

- Прокладіть нитку через нітенаправитель (4). Далі протягніть нитку через диски натягнення верхньої нитки (стежите, щоб нитка повністю увійшла між ними).

- Потім вниз, довкола тримача пружини і вгору (5).

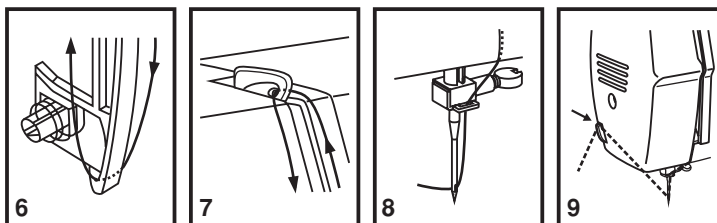
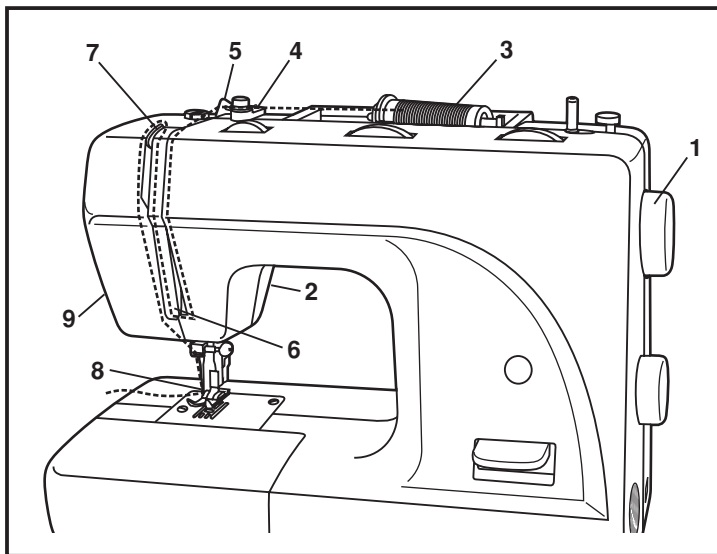
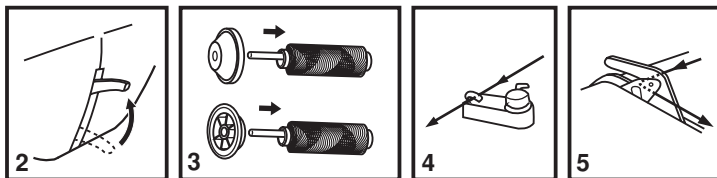
- Вгорі протягніть нитку справа наліво через гачок важеля підйому нитки і знову вниз.

- Зачепіть нитку за горизонтальний нітенаправитель на корпусі машини (6). Зачепіть нитку за дротяний нітенаправитель на ігловодителі (7).

- Потім вденьте нитка в голку від себе назад і обріжте надлишок нитки нітеобрезателем, що знаходиться на корпусі машини зліва (8).

Поважно:

Якщо на Вашій моделі машини передбачений автоматичний нітеведеватель, детальний опис дивитесь на стр.14.



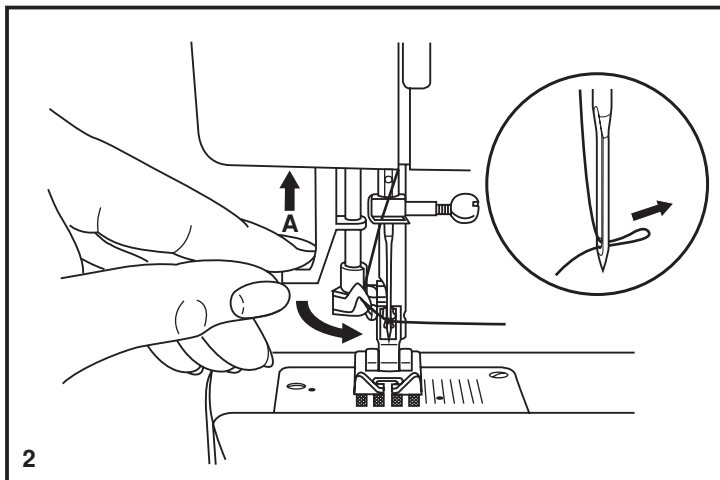
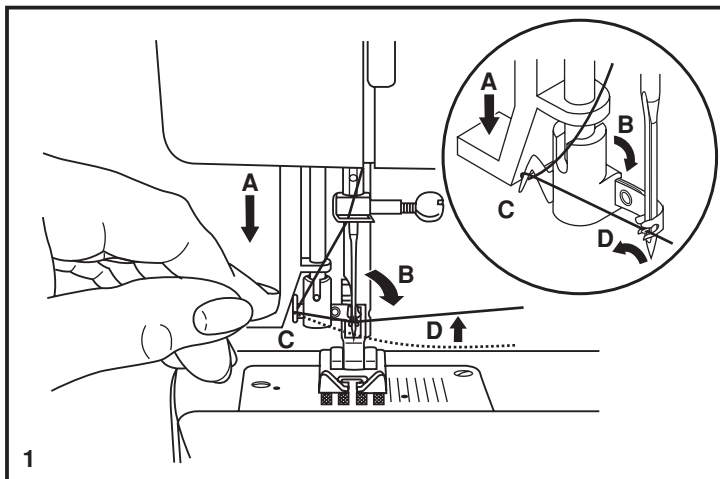
□ Використання автоматичного нитевдевателя (не у всіх моделях)

* Автоматичний нитевдеватель присутній не у всіх моделях. Якщо у вашій моделі він є, то ознайомтеся з інструкціями нижче:

- Підніміть голку в крайнє верхнє положення і опустите притиску ланку.
- Лівою рукою повільно опускайте важіль нитевдевателя (A) в крайню нижню позицію і утримуйте його доки не підведете нитку правою рукою під великий гачок нитевдевателя (C).
- При цьому нитевдеватель розвернеться за годинниковою стрілкою, і голка попаде в лапки нитевдевателя (B).
- Після того, як нитевдеватель обернеться в позицію втягання нитки (за годинниковою стрілкою), через вушко голки пройде гачок. Витягніть нитку перед голкою між лапками нитевдевателя під гачок (D).
- Одночасно відпустите важіль нитевдевателя і нитка. Гачок обернеться і протягне нитку через голкове вушко, утворюючи петлю. Потягніть нитку за петлю. Верхня нитка заправлена.

Увага!

При виконанні даної операції оберніть вимикач в положення "Off-про" (вимкнено).



□ Регулювання натягнення ниток

Натягнення нижньої нитки (1)

Для перевірки натягнення нижньої нитки вийміть шпульний ковпачок з машини і візьміться за кінець нитки. Тримаючись за нитку, струсіть шпульний ковпачок з шпулькою один або двічі.

Якщо натягнення дуже сильне, нитка розмотуватися не буде. Щоб відрегулювати натягнення, необхідно покрутити маленький гвинт на бічній частині шпульного ковпачка, робіть це викруткою.

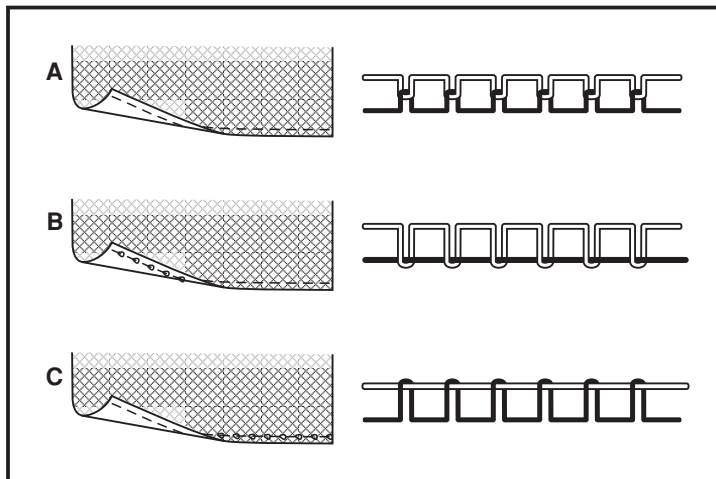
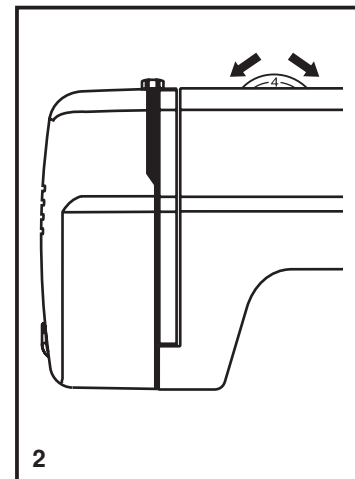
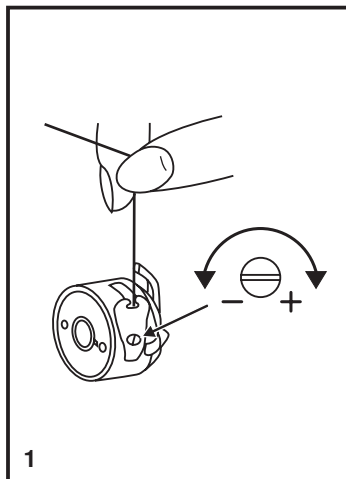
Натягнення верхньої нитки

Базова установка для натягнення нитки - "4" (2) Щоб збільшити натягнення, збільште значення, щоб уменшити зменшите за допомогою регулювальника натягнення верхньої нитки.

- A. Нормальне натягнення нитки
- B. Ослаблене натягнення нитки
- C. Дуже сильне натягнення нитки

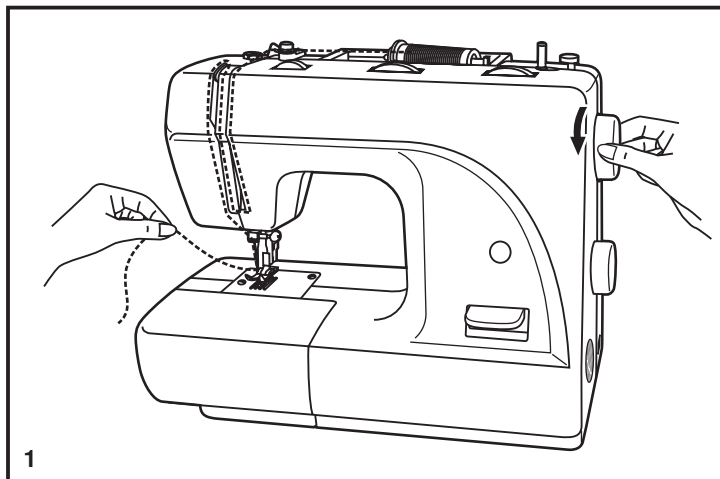
Поважно:

Для посилення натягнення оберніть диск на наступне більше ділення.



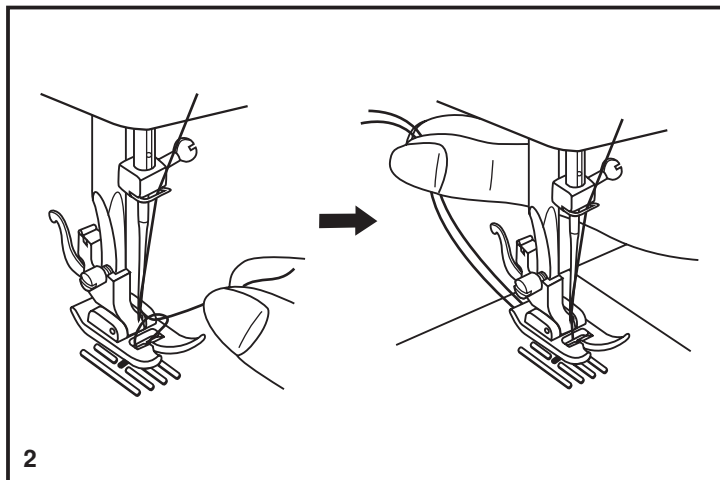
□ Підйом нижньої нитки вгору

Притримуйте верхню нитку лівою рукою. Повертайте махове колесо на себе до тих пір, поки голка не опуститься в голкову пластину і не підніметься в крайнє верхнє положення (1).



Акуратно потягніть верхню нитку вгору так, щоб через голкову пластину витягнути захоплену нею нижню нитку.

Витягніть верхню і нижню нитки і покладете обидві їх під лапку по напрямку від себе (2)



Шиття зворотним ходом (реверс)

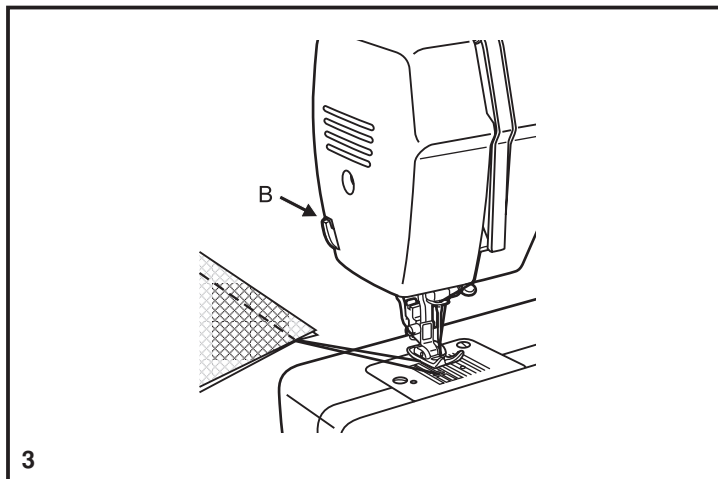
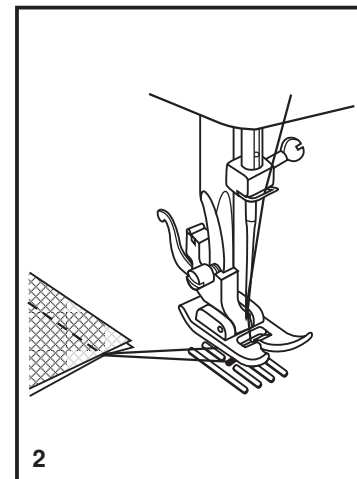
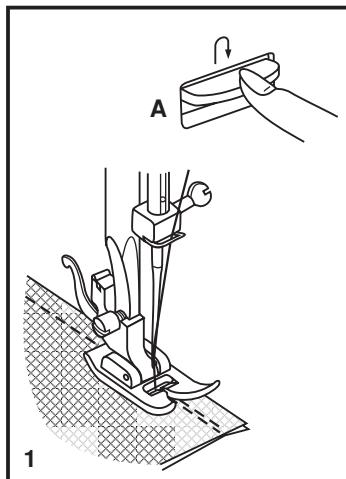
Шиття зворотним ходом (реверс) застосовується для закріплення швів в кінці і на початку прямої строчки. Прошийте декілька стібків назад. Відпустите реверс і машина шитиме вперед (1/A).

Витягання виробу

Прокрутите маховик вперед до того моменту як голка досягне максимальної висоти, підніміть притискну лапку і потягніть за виріб. (2)

Обрізання нитки

Тримаєте обидві нитки однією рукою (B) і натискуйте на важіль вниз. (3)



Правильний підбір тканини/голки/нитки

ВИБІР ГОЛКИ, ТКАНИНИ, НИТКИ

Номер голки	Тканина	Нитка
9-11(65-75)	Легка: тонка бавовна, вуаль, саржа. шовк, муслін, органді, х/б трикотаж, джерсе, міцнів, поли-естер, сорочкові і блузочніє тканини.	Тонка бавовняна, нейлонова або поліестерная нитка.
12(80)	Середня: бавовна, сатин, кеттльклот, парусина, подвійний трикотаж, тонка шерсть.	Дуже хорошу строчку дає нитка п/е щільного сукання, краще потрійного. Нитки з натуральних волокон використовуйте для натуральних тканин. Використовуйте однакову нитку зверху і знизу.
14(90)	Середня: грубе полотно, шерсть, щільний трикотаж, ворсиста тканина, джинсова тканина.	
16(100)	Важка: шерсть, товстий брезент, стьобана тканина, джинсова тканина, портъерна тканина.	
18(110)	Супер важка: щільна шерсть і тканини для верхнього зимового одягу, важкі портъерні тканини, деякі види шкіри і вінілу.	Нитки необхідного складу щільного сукання.

Поважно: Тонкі нитки і голки використовуються для шиття тонких тканин, а товсті нитки і голки-для важких тканин.

ВИБОР ГОЛКИ, ТКАНИНИ

Номер голки	Пояснення	Вигляд тканини
HAx1 15x1	Стандартні гострі голки. Розміри-від тонких до товстих. 9 (65)-18 (110)	Натуральна текстильна тканина шерсть, бавовна, шовк і так далі. Не рекомендується використовувати для трикотажних тканин.
15x1/705H(SUK)	Спеціальні голки для трикотажу - напівкругле, скошене вістря. 9 (65)-18 (110)	Натуральні і синтетичні текстильні тканини, поліестер. Трикотажні тканини, одинарне, подвійне в'язане полотно. Можна використовувати замість 15X1 і для інших тканин.
15x1/705H(SUK)	Голки для трикотажу - напівкругле, скошене вістря. 9 (65)-18 (110)	Текстильна тканина і в'язане полотно.
130 PCL	Голки для шкіри. 12 (80)-18 (110)	Шкіра, винив, оббивний матеріал (залишає менший отвір, чим стандартна велика голка).

- Примітки:**
1. Можна використовувати для обробних і декоративних робіт.
 2. При шитті подвійними голками регулювальник ширини стібка має бути встановлений на ділення менше "3".
 3. Для забезпечення хорошої якості шиття завжди використовуйте якісні європейські голки № 65, 70, 80 і так далі, американські і японські голки 9, 11, 12 і так далі.
 4. Часто міняйте голки (для кожного нового нова для виробів голка) і при поломці або пропущених стьобаннях.

□ Як вибрати типа стрічки

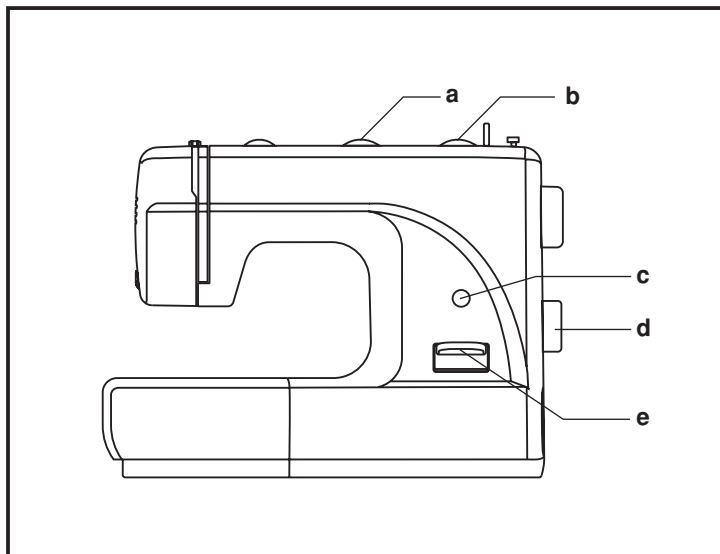
Для **прямого шва** виберіть зразок стрічки " | " за допомогою барабана вибору строчок. Набудуйте довжину стібка за допомогою регулювальника довжини стібка (для моделей з 3-мя регулювальниками).

Для шиття стрічкою **"зіг-заг"** за допомогою барабана вибору строчок - виберіть зразок стрічки " ~ ". За допомогою регулювальників ширини стрічки і довжини стібка встановите необхідні показники.

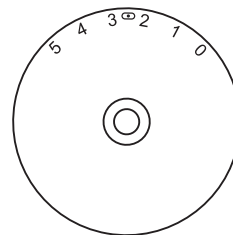
Набудуйте довжину і ширину стрічки відповідно до типа використовуваної тканини. Для вибору стрічок **другого ряду**, переведіть регулювальника довжини стібка на "S1", при цьому, виконуватиметься з 3-х строчок центральна. Набудуйте ширину стрічки відповідно до типа використовуваної тканини. Довжина на цих стрічках фіксована.

Для вибору строчок **третього ряду**, переведіть регулювальника довжини стібка на "S2", при цьому, виконуватиметься з 3-х строчок крайня права. Набудуйте ширину строчки відповідно до типа використовуваної тканини.

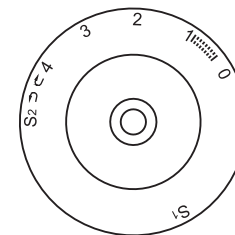
- a. Регулювальник ширини стрічки
- b. Регулювальник довжини стібка (для стрічок груп S1 і S2)
- c. Дисплей вибору стрічок
- d. Барабан вибору стрічок
- e. Важіль реверсу (шиття назад)



Регулювальник ширини стрічки



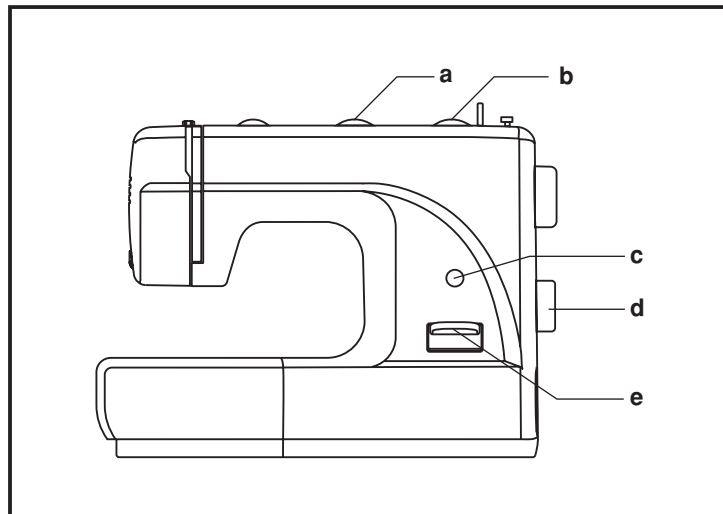
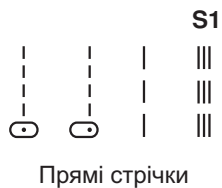
Регулювальник довжини стрічки



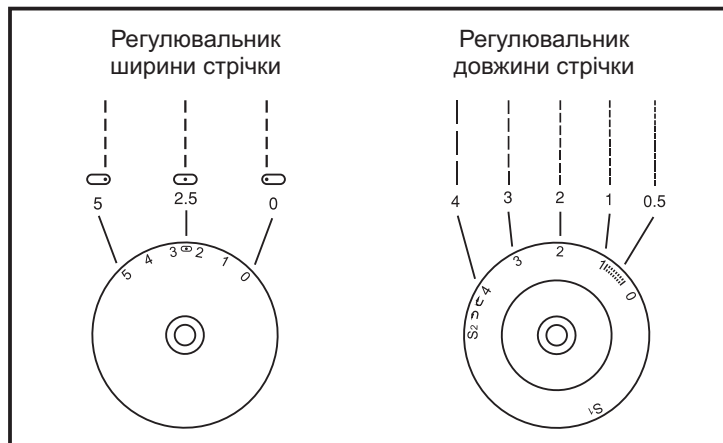
□ Прокладення прямих стрічок

Набудуйте машину на одну з прямих строчок.

Загалом, чим тонше тканина, голка і нитка, тим довше виходить стібок.



- a. Регулювальник ширини строчки
- b. Регулювальник довжини стібка (для строчок груп S1 і S2)
- c. Дисплей вибору строчок
- d. Барабан вибору строчок
- e. Важіль реверсу (шиття назад)



□ Стрічка "зиг-заг"

Виберіть за допомогою диска строчку " \approx ".

Налаштування ширини стрічки "зіг-заг"

Максимальна ширина строчки "зигзаг" рівна "5,0 мм", але ширина може бути змінена при необхідності. Ширина строчки збільшується від "0" до "5", при переміщенні у бік зменшення значення цифр - ширина зменшується. При використанні під час шиття подвійної голки, ніколи не встановлюйте ширину менше ніж «3» (для моделей з 3-мя дисками). (1),

Налаштування довжини стібка на стрічці "зіг-заг"

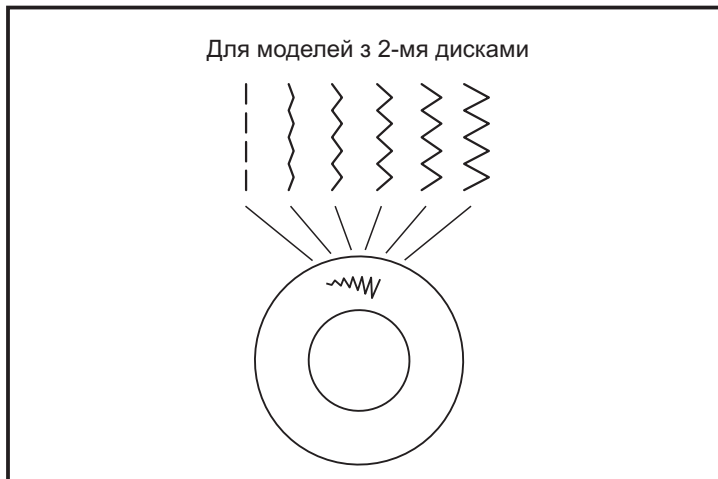
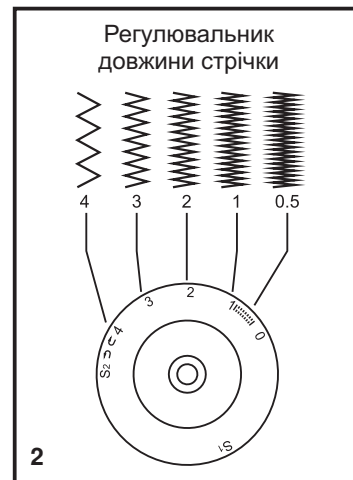
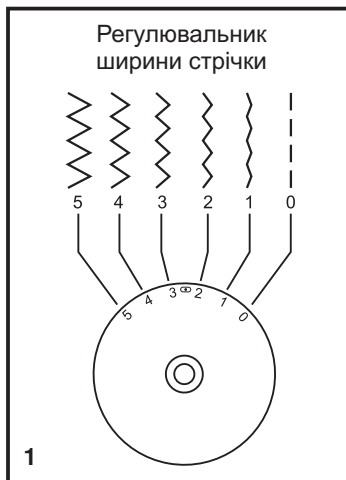
Щільність стібків зигзага збільшується при зменшенні значення довжини стібка до "0". Чим менше довжина стібка, тим щільніше строчка. На звичайному зигзагу стандартна довжина стібка "2,5" або нижче (2).

Човниковий стібок

Коли довжина встановлена в проміжку між "0" - "1" те машина шие човниковим стібком, який використовується в обробці отворів для гудзиків і декоративних стьобаннях.

Тонка тканина

При використанні тонкої тканини, бажано підкласти під тканину тонкий папір або картон. Потім буде легко від'єднати папір від тканини.



□ Потайний шов/підшивання низу

* Лапка для потайного шва є додатковою, вона не поставляється в комплекті.

Для підшивання країв, гардин, сорочок, брюк і так далі

⋈⋈⋈ Потайне підшивання для еластичних тканин.

⋈⋈⋈ підшивання для нееластичних тканин.

Набудуйте машину, як показано на малюнку.

Примітка:

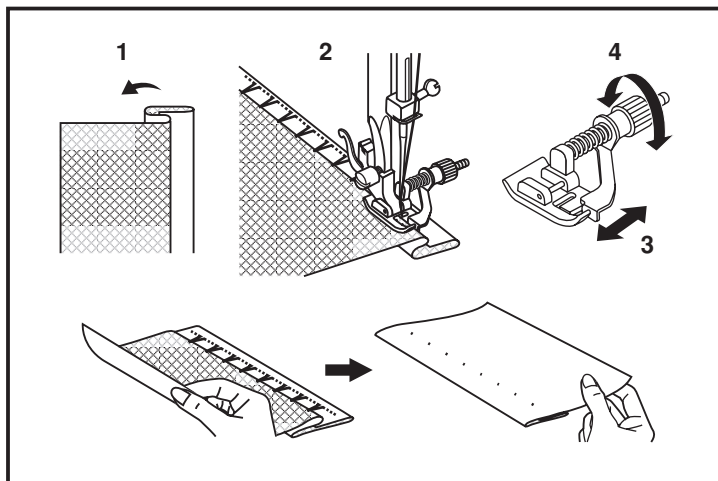
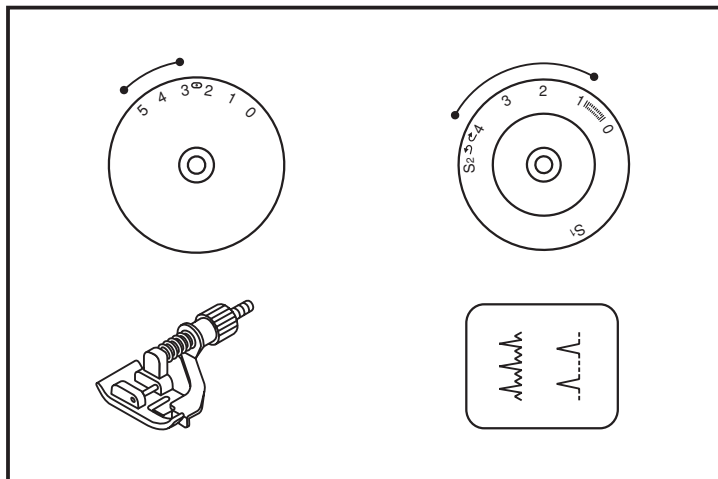
Для того, щоб зробити якісний потайний шов, потрібно попрактикувати. Рекомендуємо вам завжди робити зразок перед тим, як виконати який-небудь шов.

Підберіть нитки в тон тканини і поставте тоншу голку. Складете тканину, як показано на малюнку, виворітною стороною вгору. Нижній зріз тканини можна підвернути один раз (подгибка з відкритим зрізом) або двічі (подгибка із закритим зрізом) (1). Встановіть лапку для потайного підшивання низу. Напрямна лапок повинна йти по внутрішньому згину низу тканини (2).

Якщо після проколу голкою згину, утворився зазор між згином тканини і направляючої лапки, то підженете ту, що направляє (3) до згину за допомогою гвинта (4).

На невеликій швидкості виконаєте операцію.

Після завершення операції переверніть тканину на лицьову сторону.



□ Оверлочніє стрічки

* Оверлочная лапка є додатковою, вона не поставляється в комплекті даної машини.

Стрічки необхідні для обробки зрізів.

Набудуйте регулювальника довжини шва на "S1" або на "S2".
Ширіна стібка залежить від типа тканини-від 3 до 5 мм.

Оверлочная стрічка для трикотажних тканин: 

Для в'язаних виробів, джерсе, обробки горловини, обробці рубчиком. (1)

Універсальна стандартна оверлочная стрічка: 

Використовується для всіх видів тканин. (2)

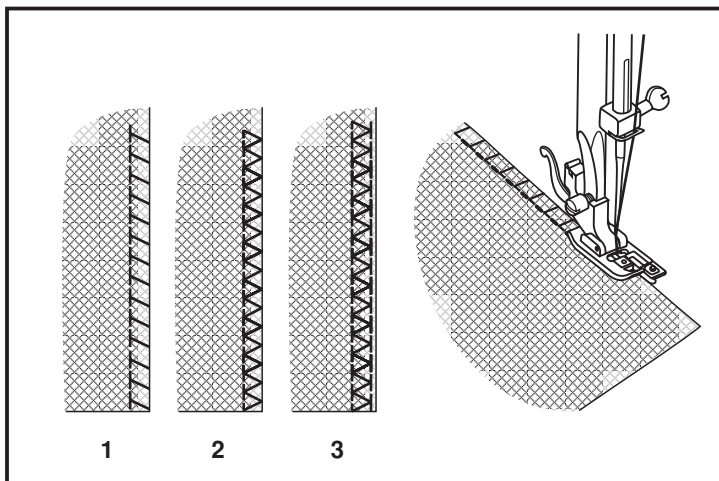
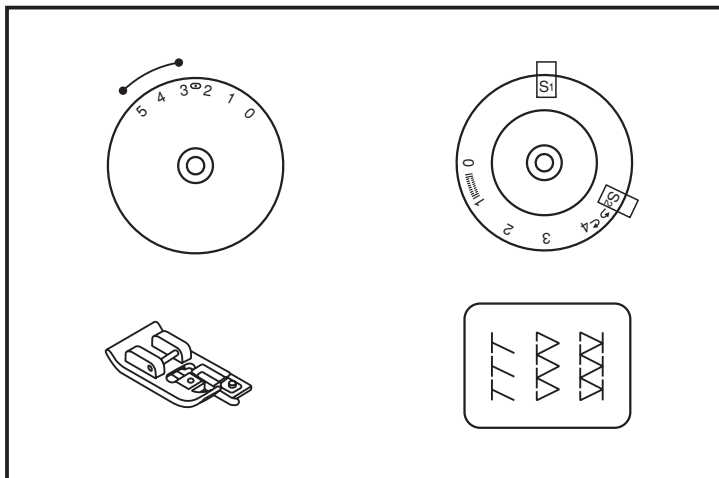
Подвійна оверлочная стрічка: 

Для трикотажних виробів, сильносипучих швів. (3)

Всі оверлочніє шви личать для закріплення країв і запобігають тканинам від осипання. Під час шиття голка повинна йти по краю тканини.

Увага:

Для роботи по трикотажних полотнах рекомендується використовувати нові голки з кульками на кінцях для трикотажу!



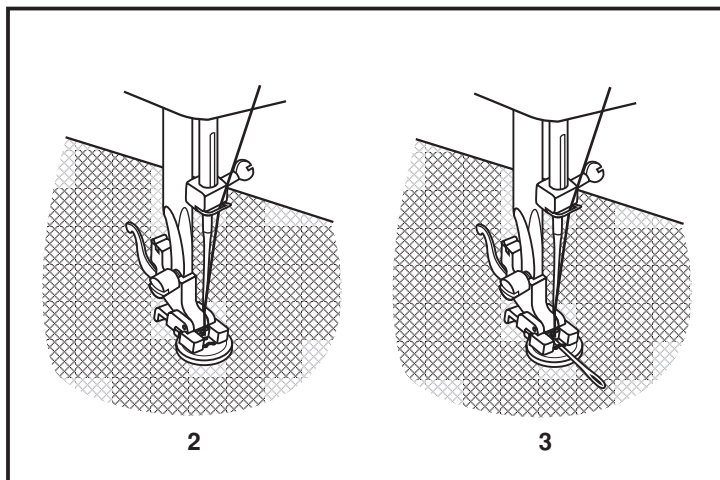
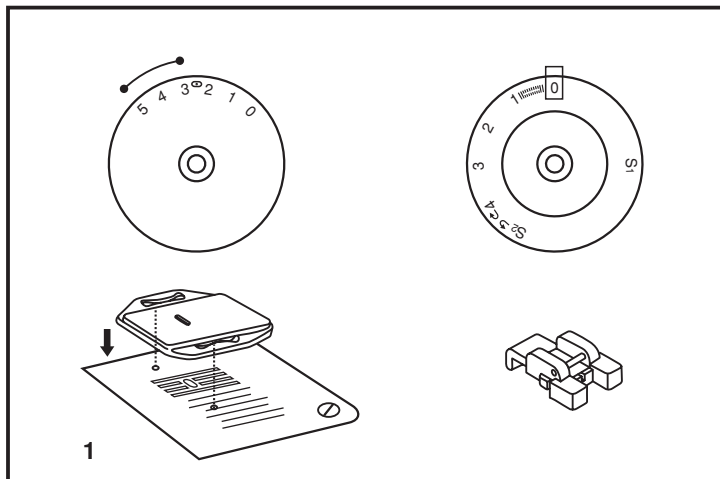
□ Пришивання гудзиків

Встановіть штопальну пластину (1).

Встановіть лапку для пришивання гудзиків. Намітьте місце пришивання гудзика. Покладіть гудзик на тканину і опустіть лапку так, щоб дірочки гудзика знаходилися під горизонтальною віссю переміщення голки. Довжину стібка встановіть на "1". Виберіть стрічку зигзаг. Оберніть махове колесо на себе уручну повний зворот, щоб перевірити, що голка точно потрапляє в отвори гудзика. Після цього акуратно натискуйте на педаль і зробіть 10 стібків. Для закріплення нитки на початку і кінці операції встановіть ширину стрічки на "1" і голка потраплятиме в один отвір (2) (для машин з двома дисками).

Встановіть лапку для пришивання гудзиків. Покладіть гудзик на тканину і опустіть лапку так, щоб дірочки гудзика знаходилися під горизонтальною віссю переміщення голки. Виберіть стрічку зіг-заг і встановіть довжину на "2". Набудуйте ширину стрічки від 3 до 5 мм залежно від відстані між дірочками гудзика. Оберніть махове колесо на себе уручну повний зворот, щоб перевірити, що голка точно потрапляє в отвори гудзика. Виберіть пряму стрічку "1" і прошийте декілька закріплюючих стібків. Виберіть стрічку зіг-заг "2", після цього акуратно натискуйте на педаль і зробіть 10 стібків. Виберіть пряму стрічку "1" і прошийте декілька закріплюючих стібків.

Для здобуття пріпуська для ніжки, покладіть на гудзик об'ємну вишивальну голку (3). Для пришивання гудзика з 4-ма отворами, спочатку прокладіть стрічку між двома передніми отворами (2), потім підніміть лапку, перемістіть тканину сплуговцею, опустіть лапку і прокладіть стрічку між двома задніми отворами (3).



□ Автоматична обробка петель

Підготовка:

Зніміть лапку для виконання строчки "зіг-заг" і встановіть лапку для автоматичної обробки петель. Встановіть довжину стібка на "0,5" - "1". Щільність стібка залежить від товщини тканини.

Звернете увагу:

Перш ніж виконувати дану операцію на виробі, рекомендується зробити зразок на окремому шматочку тканини.

Підготовка тканини:

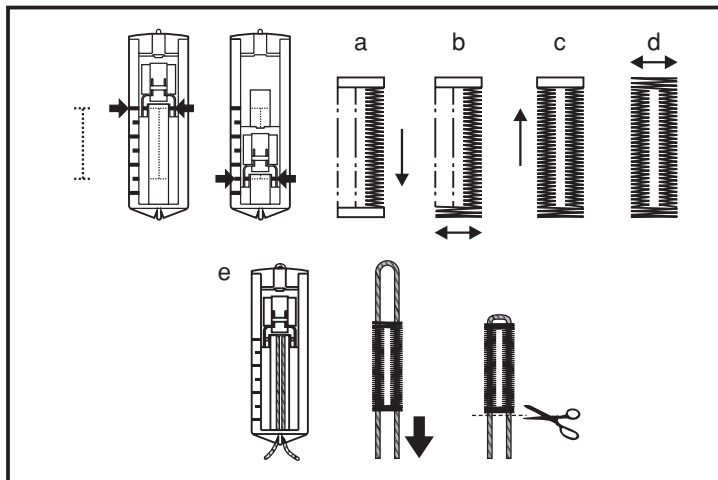
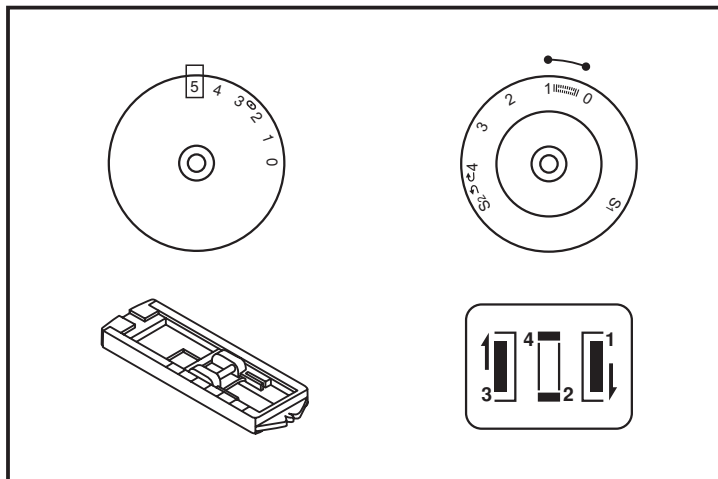
Вимірьте діаметр гудзика і додайте 0,3 см (1/8"). Якщо у вас дуже тонкий гудзик, додайте до вимірів ще декілька міліметрів. Намітьте положення петлі на тканині. Підведіть виріб під лапку так, щоб центр лапки збігався з позначкою почала петлі на тканині. Простовхніть лапку вперед до упору. Опустіть лапку.

- Встановіть диск перемикача на "1". Прошийте на середній швидкості до відмітки.
- Встановіть диск перемикача на "2" і прошийте 5-6 стібків.
- Встановіть диск перемикача на "3" і прошийте ліву сторону до відмітки.
- Встановіть диск перемикача на "4" і прошийте закріплюючий шов.

Дістаньте тканину з під лапки. Протягніть верхню нитку через тканину і зав'яжіть вузол на виворітній стороні. Акуратно зробіть надріз посередині отвори для гудзика.

Ради:

- Ослабте натягнення верхньої нитки для якіснішого результату.
- Використовуйте додаткову тканину як підкладку, для тонких тканин, що розтягуються.
- Рекомендується використовувати каркасну нитку для тканин, що розтягуються і трикотаажних. Шов «зіг-заг» виконується поверх каркасної нитки. (e)



□ Вшивання блискавки і канта

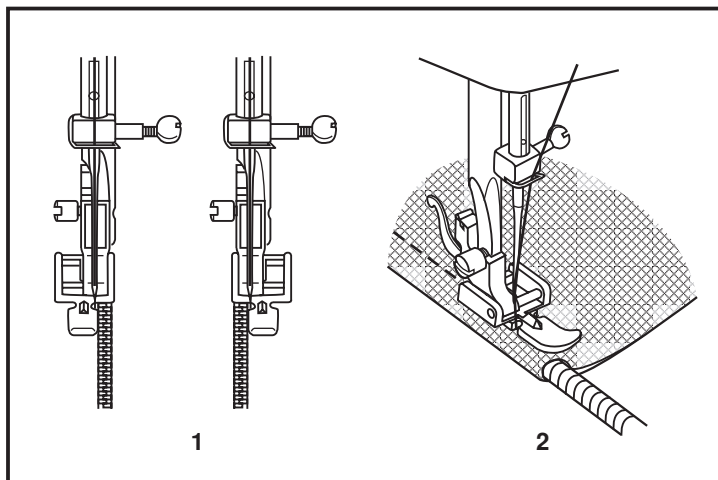
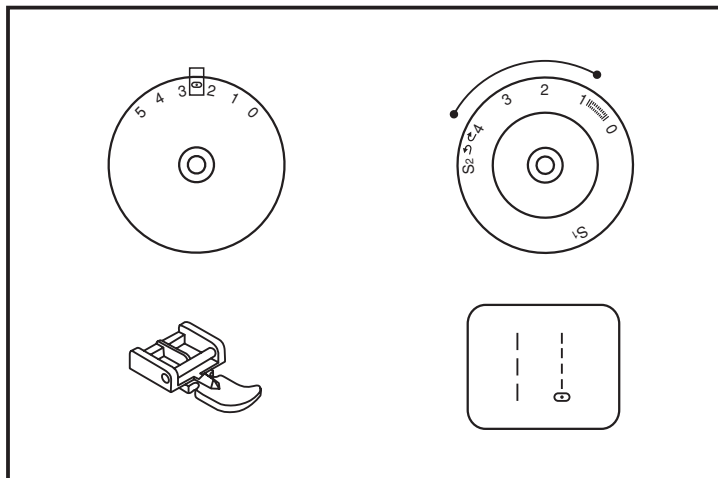
Встановите так, як показано на малюнку.

Для прокладення стрічки по правій стороні блискавки, з'єднаєте лапку лівим штифтом з лапкодержателем. Для прокладення стрічки по лівій стороні блискавки, з'єднаєте лапку правим штифтом з лапкодержателем (1).

Починайте прокладати стрічку по лівій стороні блискавки зверху до низу, до нижньої закріпки. Залиште голку в тканині і оберніть виріб, виконаєте закріпку внизу блискавки. Довжина закріпки дорівнює відстані між стрічками.

Можна також ушити кант в згин тканини.

Встановите довжину стібка між 1 і 4 (залежно від товщини тканини) і прокладете строчку (2).



□ Подвійна вузька подгибка зрізу за допомогою лапки-равлика

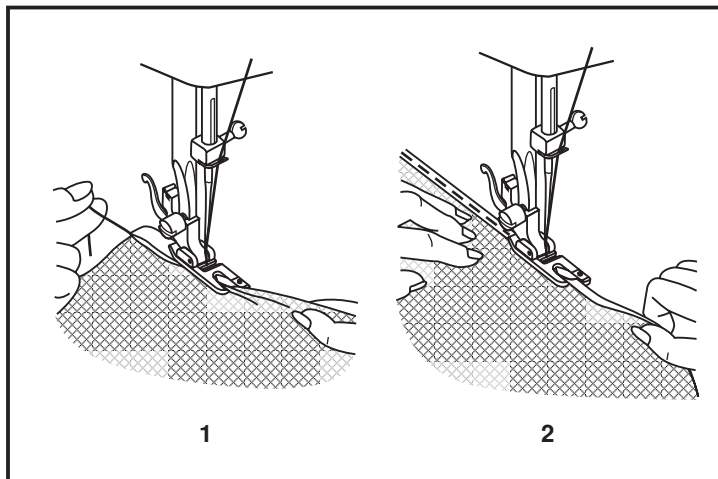
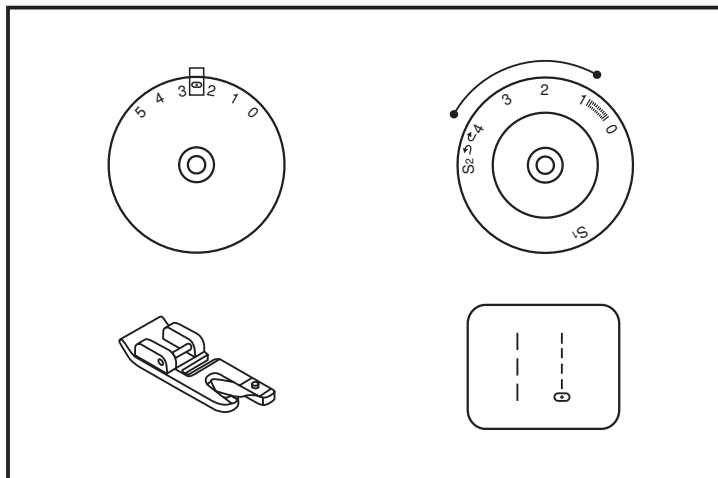
* Лапка - равлик не йде в комплекті з машиною.

Дана операція використовується для обробки країв тонких м'яких тканин подвійною, вузькою підгнучкою зрізів за допомогою спеціальної лапки.

Набудуйте ширину і довжину стрічки, як показано на малюнку.

Встановіть лапку-равлик, набудуйте машину на пряму стрічку. Підверніть зріз тканини двічі по 3 мм (1/8"). Вставте підкомір тканини в лапку, опустите її і закріпіть підкомір декількома стьобаннями (1).

Повільно починайте шити, при цьому, подаючи тканину в лапку так, щоб виходила подвійна подгибка (2). При виконанні даної операції можна використовувати не лише пряму стрічку, але і різні зигзагоподібні стрічки.



□ 3-х ступінчастий трикотаажний "зіг-заг"

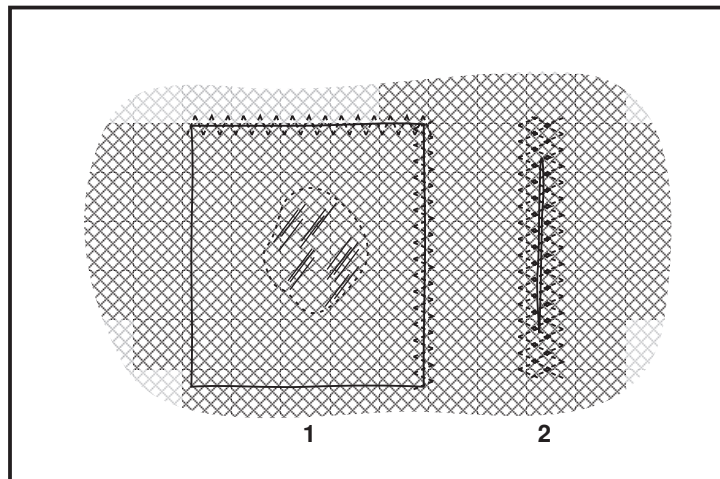
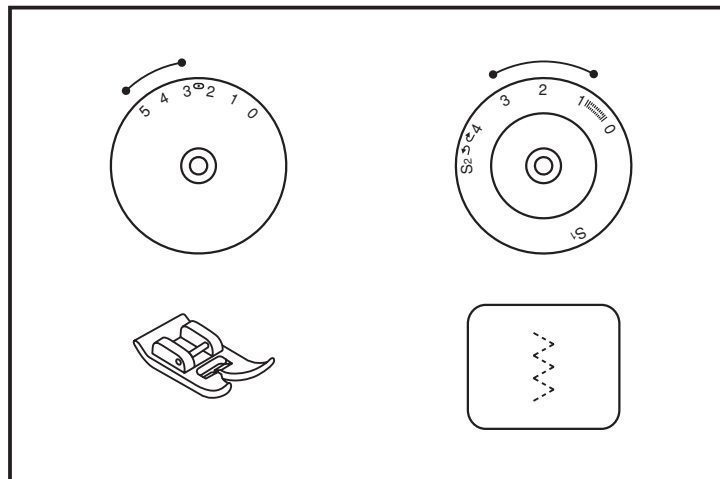
Використовується для пришивання мережив, обробної тасьми, еластичних гумок, для штопки, закріплення країв і так далі

Набудуйте машину, як показано на малюнку.

Покладете виріб.

Довжину стібка необхідно зменшити, щоб стьобання були дуже щільними (1).

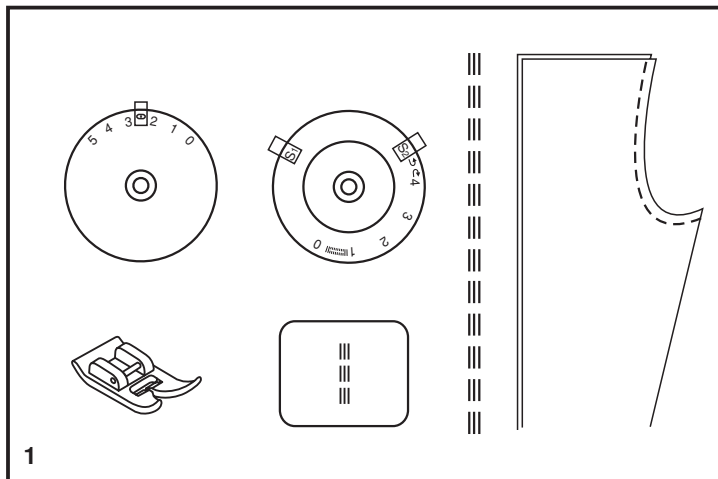
Для штопки дір рекомендується підкладати з виворітного боку шматочок цієї тканини або тканини, відповідної за кольором і структурі. Щільність стібка може варіюватися налаштуванням довжини стібка. Спочатку прошийте по центру, потім шийте з перекриттям по обох сторонах. Залежно від типа пошкодження прошийте 3-5 рядів або більш (2).



□ Трикотажні стрічки

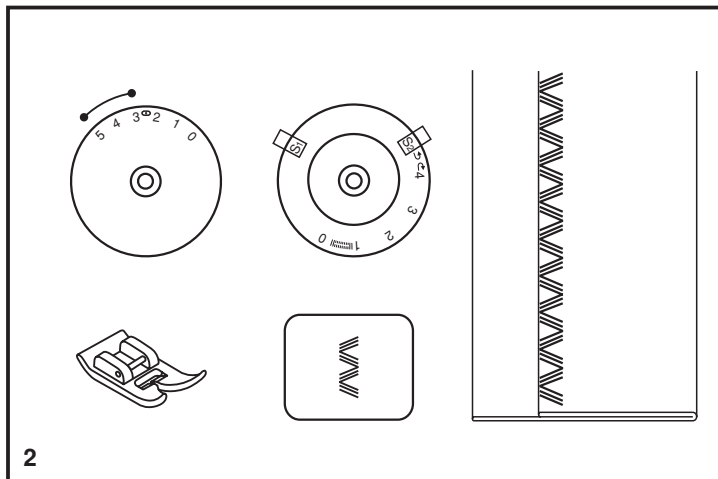
Потрійна пряма еластична стрічка: (1)

Використовується для посилення швів і при роботі з еластичними тканинами. Встановіть регулювальника довжини стібка на "S1" або "S2". Машина прошиває два стібки вперед і один назад. Це дає потрійне посилення і еластичний шов, який при розтяганні не рветься.



Потрійний еластичний зигзаг: (2)

Використовується для посилення швів і як декоративний шов. Встановіть регулювальника довжини стібка на "S1" або "S2". Встановіть регулювальника ширини стібка між "3" і "5". Потрійний зигзаг личить для жорстких тканин, таких як груба бавовняна тканина, поплін, парусина і так далі.

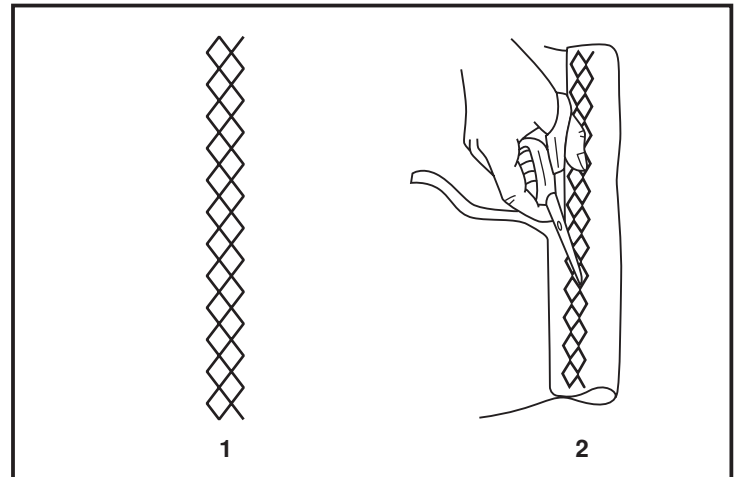
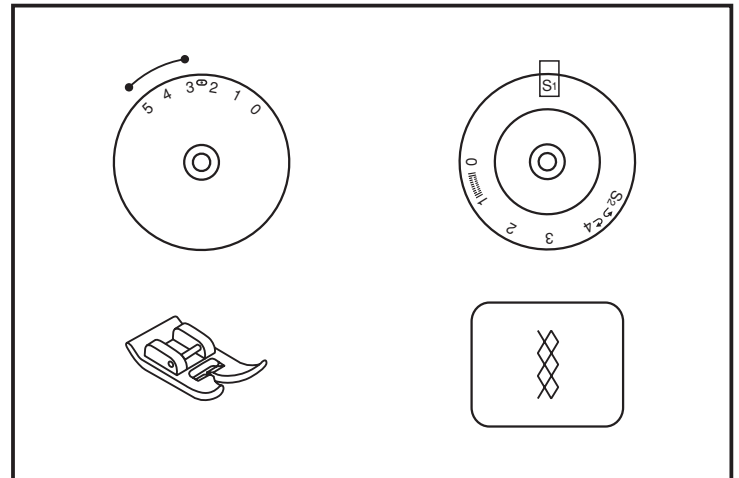


□ Ажурна, отделочная стрічки, стрічка "соті"

Виберіть дану стрічку і набудуйте ширину і довжину стрічки, як показано на мал.

Це шов можна використовувати для всіх типів джерсе і текстильних тканин (1).

При використанні цього шва для подгибки шийте на відстані 1 см від краю тканини, потім обріжте залишок тканини (2).



□ Вшивання капелюшної гумки і обробних шнурів

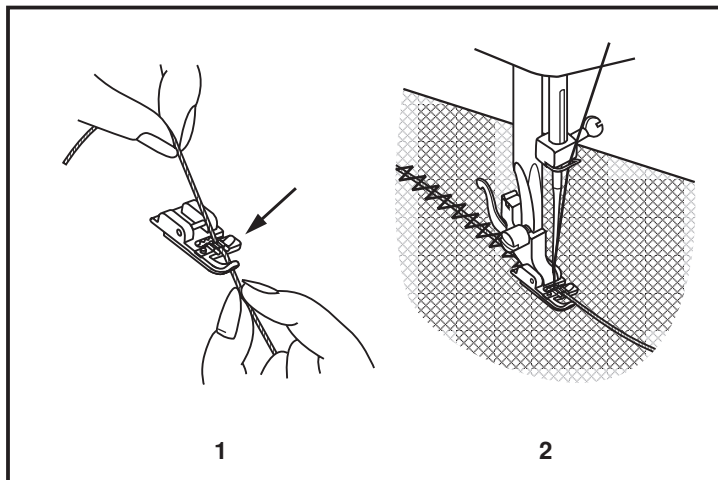
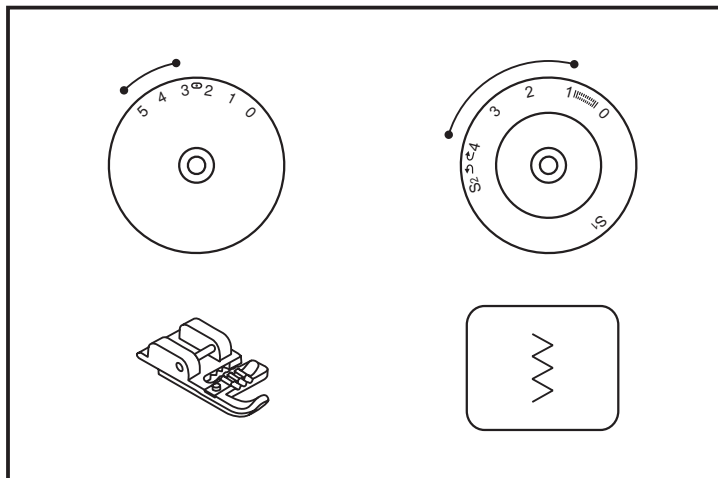
* Лапка для шнура і капелюшної гумки не входить в комплект (продається окремо).

Як шнур можна використовувати різноколірні шерстяні нитки для того, що в'яже, муліне, тонку тасьму і тому подібне.

Набудуйте машину так, як показано на малюнку.

Виберіть відповідну зигзагоподібну стрічку і набудуйте ширину стібка так, щоб стьобання були ледве ширші за шнур.

Вставте шнур в центральну канавку лапки. Канавки на лапки направляють шнур в процесі шиття. Можливо вшивання одне, два і навіть трьох шнурів. Опустіть притискну лапку і повільно починайте шити, направляючи шнур на тканині в потрібному напрямі (1/2).



Штопка

* Лапка для штопки і вишивки не йде в комплекті (продається окремо)

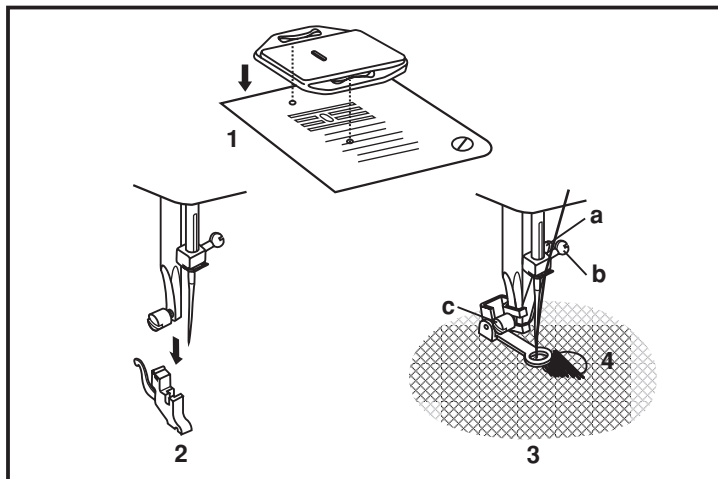
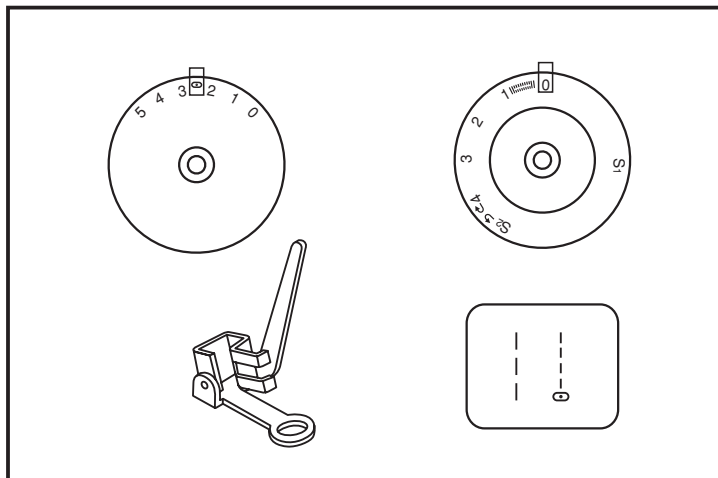
Встановіть так, як показано на малюнку.

Встановіть штопальну пластину, як показано на малюнку (1).

Набудуйте ширину і довжину стрічки, як показано на малюнку. Важіль лапки (а) повинен лягти на гвинт кріплення голки (b). Зафіксуйте лапку на стрижні гвинтом (c).(3)

Спочатку прошийте декілька стібків по краю діри (для закріплення ниток).(4) Працюючи зліва направо, накладайте стьобання на діру рівномірним, безперервним рухом. Оберніть виріб на j і шийте по прокладеному шару стібків, стежачи за тим, щоб не було великих зазорів між нитками.

Зручніше виконувати дану операцію із спеціальною лапкою.



□ Корисні стрічки

Встановите машину, як показано на малюнку.

Стрічка-ракушка (1)

Ця стрічка використовується для обробки країв, при шитті тонких, еластичних тканин. Найбільший стібок повинен проходити по краю тканини для створення ефекту черепашки.

- Для даного шва потрібно встановити сильніше натягнення нитки, чим зазвичай.
- Помістіть тканину під лапку так, щоб прями́й шов йшов уздовж краю, а стьобання зигзага перпендикулярно краю, заходивши небагато за нього.
- Шийте на повільній швидкості.

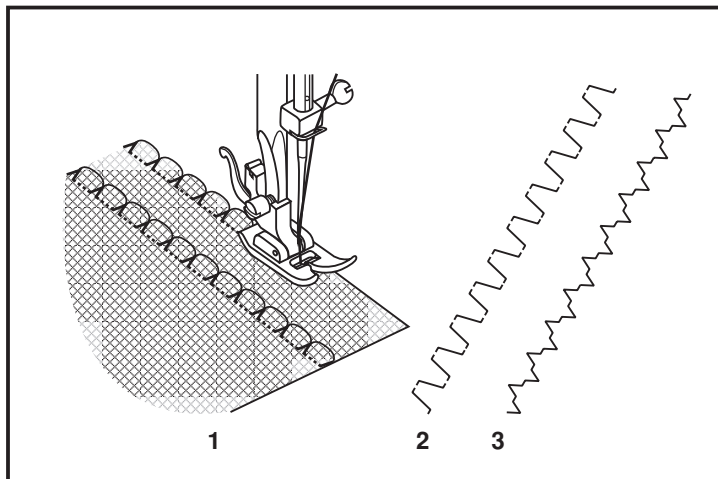
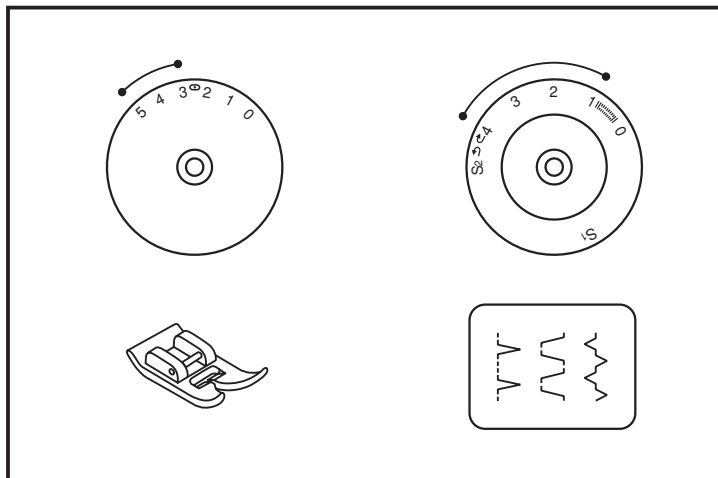
Еластична строчка (2)

Використовується для імітації плоских сполучаючих швів, пришивання гумки, підшивання низу.

Може бути використаний у вигляді обробки.

Сполучаючий шов (3)

Набудуйте машину на дану строчку. Декоративний сполучаючий шов для ефекту мережки. З його допомогою можна також пришивати гумку.



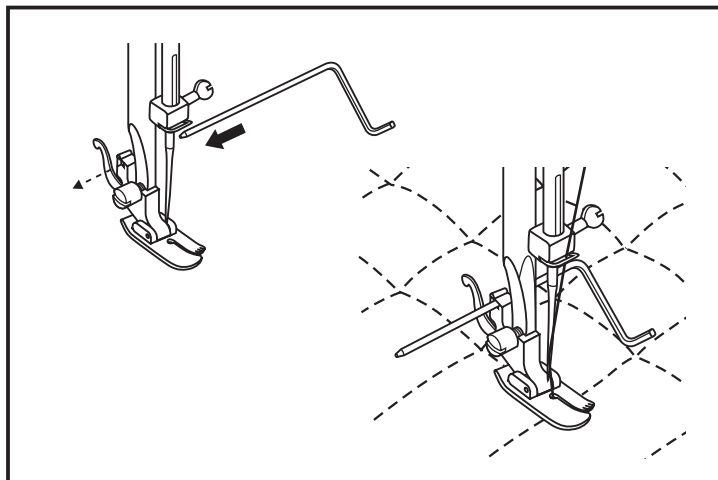
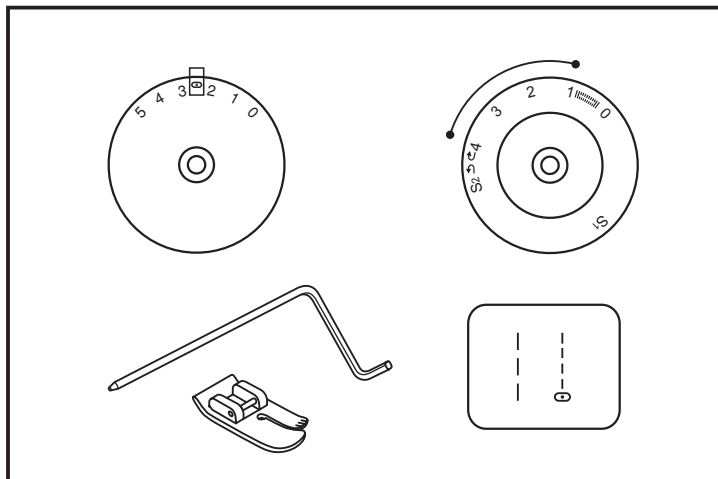
□ Вистьобує (квилтинг)

* Рекомендується лапка для того, що вистьобує. Лапка не йде в комплекті.

Встановите машину так, як показано на малюнку.

Відрегулюйте відстань від ігловодителя до тієї, що направляє для того, що вистьобує, залежно від того, яке необхідне відстань між стрічками.

Прошійте перший ряд. Покладете ту, що направляє для того, що вистьобує в канавку цієї стрічки і починайте шити. Наступні стрічки будуть паралельні один одному.

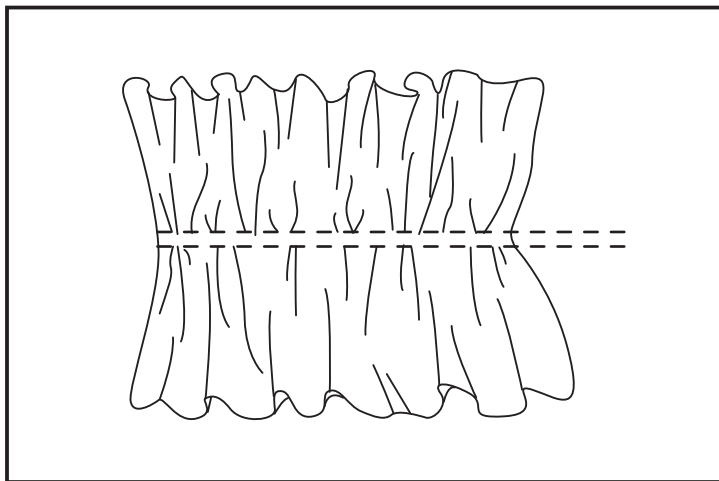
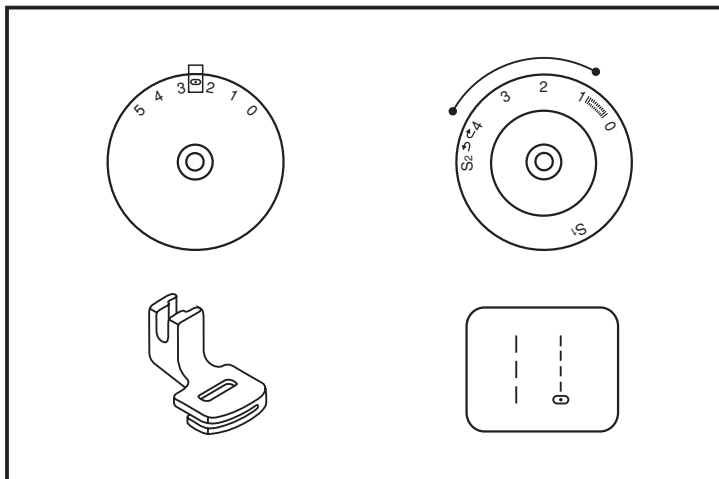


□ Збірка

* Лопка для шнура і капелюшної гумки не входить в комплект (продається окремо).

Встановіть так, як показано на малюнку

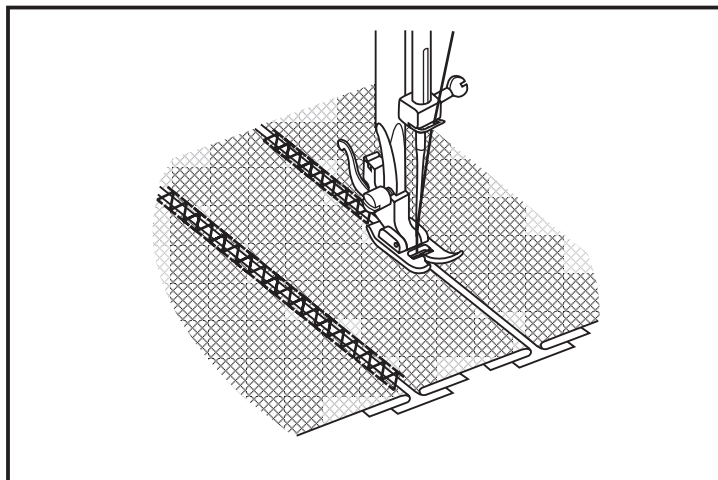
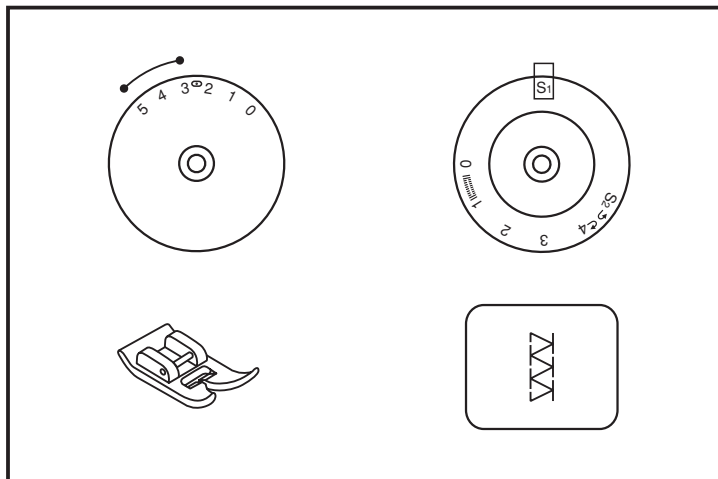
1. Зніміть лопкодержатель і встановіть лопку для збірки.
2. Прокладіть одну або дві паралельні стрічки.
3. Якщо потрібне сильніше прісборювання, то ослабте натягнення верхньої нитки (до значення менше 2), щоб верхня нитка була видна на вивороті.
4. Потягніть за нижні нитки і зробіть збірку потрібної густини.



□ Петчворк

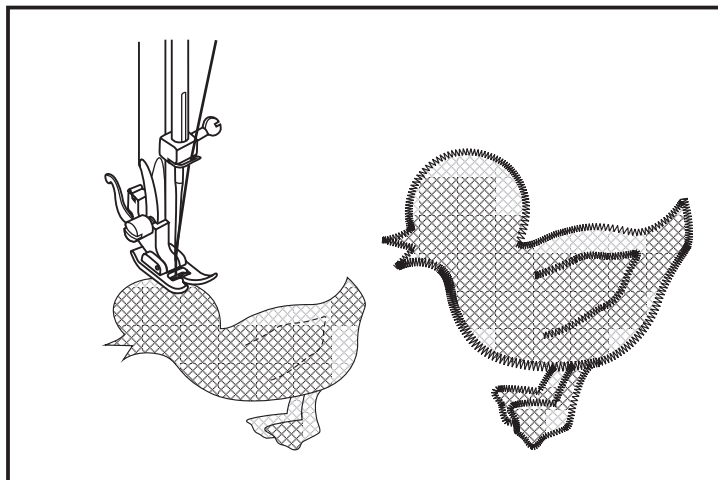
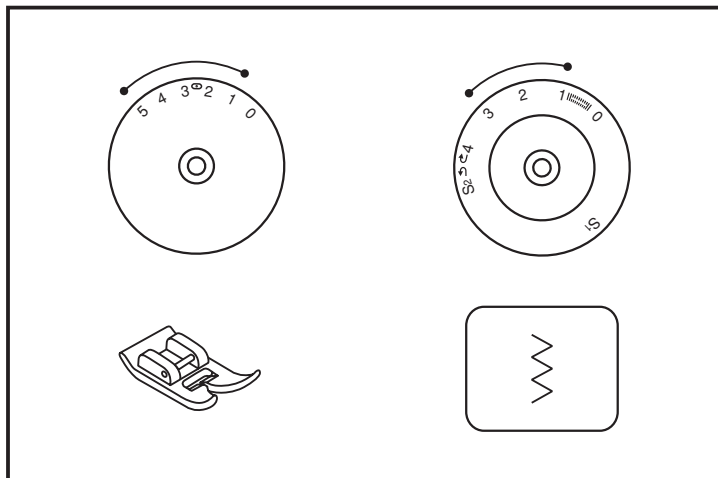
Дана операція використовується для з'єднання двох деталей декоративним способом.

1. Накладете дві деталі виробу з підігнутими краями на широку тасьму, стрічку, папір або аналогічну тканину.
2. Виберіть відповідну стрічку. Набудуйте довжину стібка на "S1".
3. Прокладете вибрану стрічку так, щоб вона потрапляла на обидві деталі.
 - * На даній операції використовуйте нормальне натягнення ниток.
4. Потім проутюжте шов, якщо ви використовували папір, то приборіть її і між деталями буде невеликий зазор.



□ Аплікація

- Встановите регулювальника довжини стібка на необхідну довжину.
- Встановите регулювальника ширини стібка на зигзаг малої ширини.
- Виріжте аплікацію і приметайте її на тканину. - Акуратно обшийте аплікацію по краю.
- Зріжте надлишки тканини по краю аплікації. Будьте акуратні, не зріжте стьобання.
- Вийміть позначку.
- Для закріплення зв'яжіть нижню і верхню нитки на виворітній стороні або зробіть декілька проколовши голкою на одному місці.



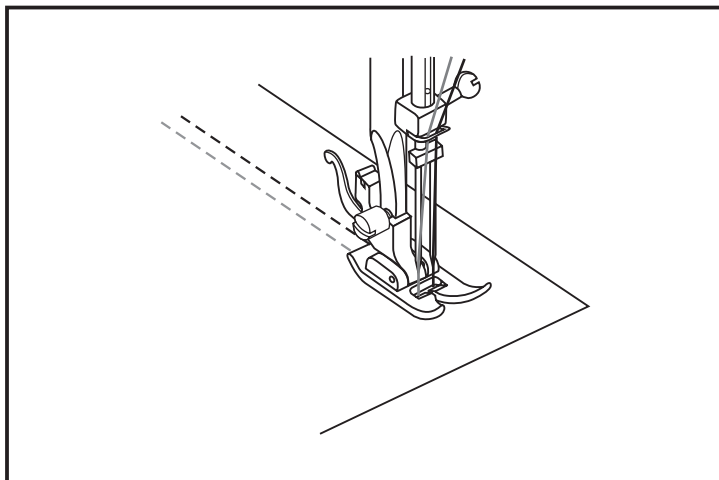
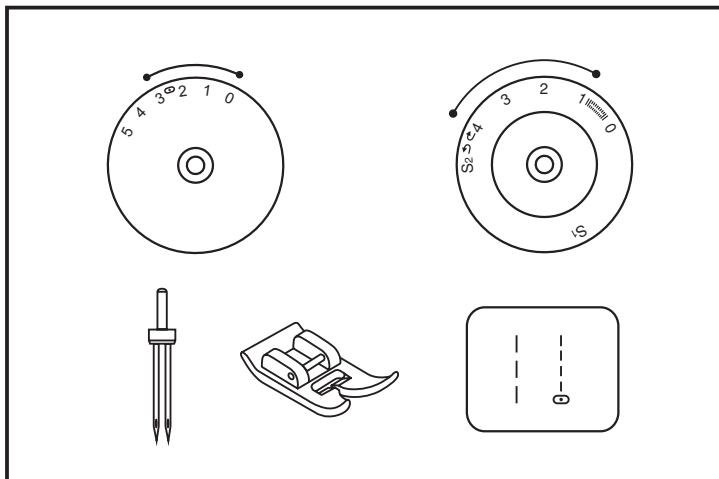
□ Подвійна голка (не йде в комплекті)

* Подвійна голка не йде в комплекті. Купується окремо.

- Встановіть регулювальника довжини стібка на потрібний показник.
- Встановіть регулювальника вибору типу шва на пряму стрічку з положенням голки в центрі.
- Перевірте, щоб дві нитки для заправки двох голок мали однаковий номер. При цьому можна використовувати нитки одного або різних кольорів.
- Вставте подвійну голку так само, як вставляється одинарна голка.
- Плоска сторона іглиці повинна дивитися в протилежному від вас напрямі.
- Заправте окремо кожну нитку.

Увага:

При використанні подвійної голки завжди шийте повільно, щоб виходив якісний шов. При використанні подвійної голки для шиття зигзагом перевірте, щоб ширина стібка була встановлена в межах від "0" до "3". Не можна встановлювати значення більше "3" (лише для моделей з 3-мя дисками)



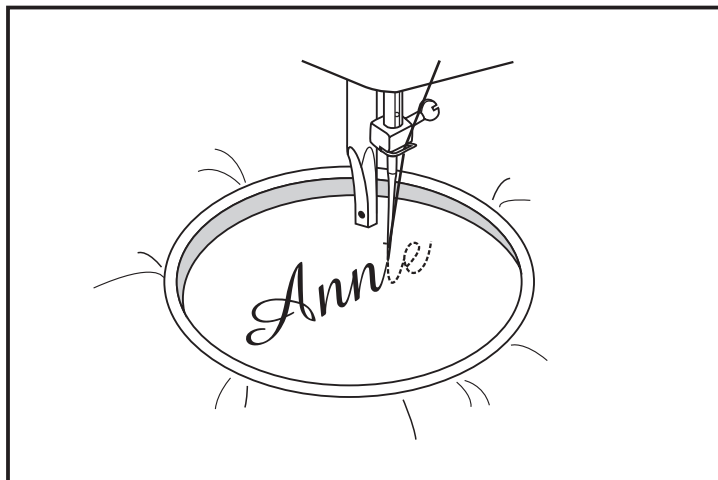
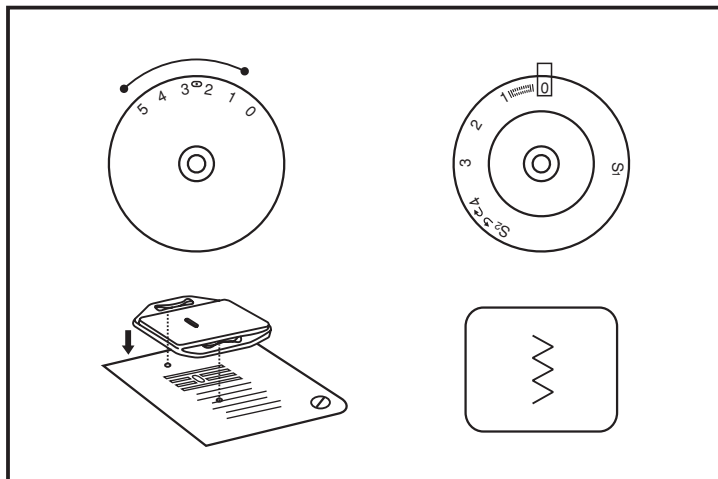
□ Монограмми и вышивка с помощью пялец*

- Набудуйте машину як показано на малюнку.
- Зніміть тримач лапки.
- Встановите пластину для штопки.
- Опустите важіль вниз перш ніж почати шити.
- Набудуйте необхідну ширину стібка, залежно від розміру шрифту.

Підготовка до шиття монограми і до вишивки

- На лицьовій стороні тканини намалюйте монограму або вишивку.
- Тканину щільно натягніть на пяльці, наскільки це можливо.
- Покладете тканину під голку. Переконаєтесь, що стрижень лапки знаходиться в самому нижньому положенні.
- Оберніть махове колесо до себе, щоб нижня нитка пройшла через тканину. Виконаєте в початковій точці декілька закріплюючих стібків.
- При шитті притримуйте пальці великим і вказівним пальцями обох рук, одночасно притримуючи матеріал середнім і безіменним пальцями і контролюючи зовнішню частину п'ялець мізинцями.

* Пяльці не входять в комплект машини.



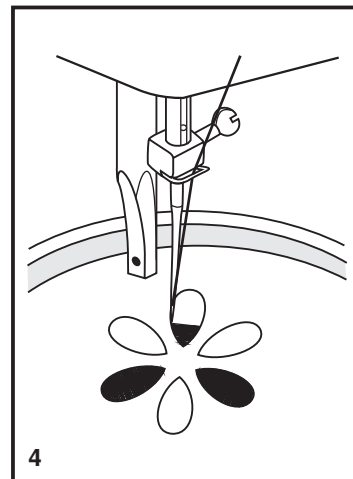
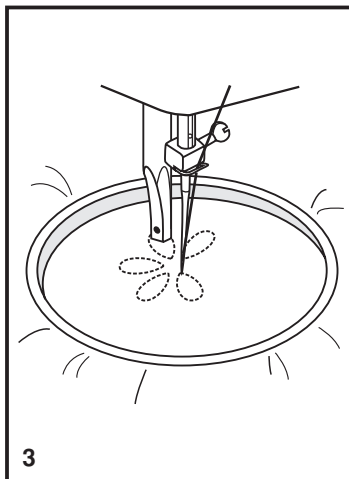
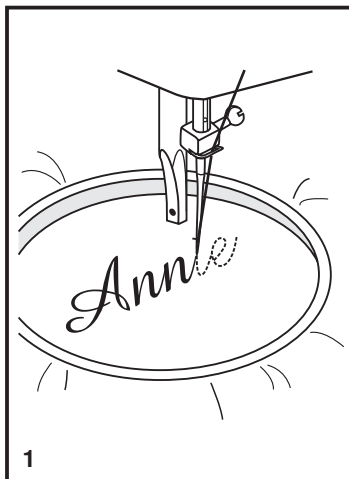
□ Монограмми и вышивка с помощью пялец*

Монограми

1. На постійній швидкості рухайте п'яльці, повільно переміщуючись по буквах.
2. Після закінчення букви закріпіть шов допомогою закріплюючих стібків.

Вышивка

1. Використовуючи п'яльці, прошийте контур, зберігаючи постійну швидкість.
2. Вишивайте малюнок, рухаючись від контура всередину. Стьобання мають бути прошиті один поряд з одним.
* Стьобання виходять довше, якщо пересувати п'яльці швидко, і коротше, якщо пересувати п'яльці повільніше.
3. Після закінченні роботи обов'язково закріпіть нитки, щоб не розпустилася вишивка.



□ Верхній транспортер

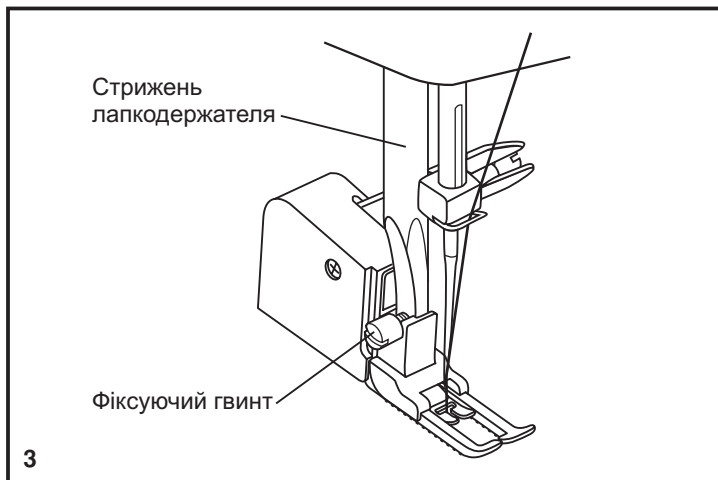
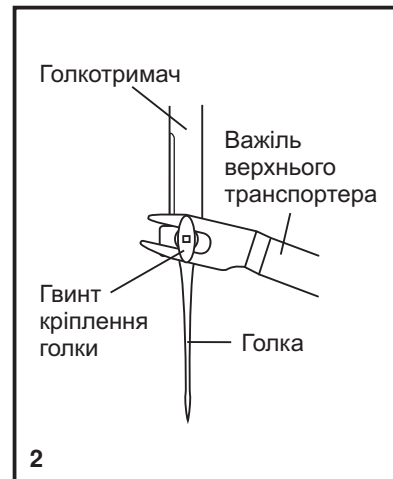
* Верхній транспортер не йде в комплекті.

Верхній транспортер призначений для роботи по складних тканинах, використовуйте його у разі потреби.

Ваша швацька машина забезпечує відмінну якість шиття на різних матеріалах, починаючи від тонкого шифону і кінчаючи декількома шарами щільної бавовняної тканини, але при необхідності рекомендується використовувати верхній транспортер (для дуже тонких, трикотажних, щільних, ворсових і тому подібне тканин).

Верхній транспортер синхронізує подачу верхнього і нижнього шарів тканини і допомагає в підгонці кліток, смужок і направленою малюнка. Також запобігає нерівномірній подачі тканини при роботі з дуже складними матеріалами.

1. Підніміть важіль притискної лапки.
2. Зніміть лапкодержатель, розкрутивши гвинт, що фіксує його, проти годинникової стрілки (3).
3. Закріпіть верхній транспортер таким чином:
 - i) Рычаг верхнього транспортера повинен лягати на гвинт кріплення голки або, якщо важіль роздвоєний, то гвинт повинен потрапити між лапками важеля (2).
 - ii) Зруште верхній транспортер так, щоб вузол кріплення транспортера охопив стрижень лапкодержателя.
 - iii) Опустите стрижень лапкодержателя.
 - iv) Встановіть і закрутіть (за годинниковою стрілкою) гвинт фіксації лапки.
4. Заправте верхню нитку, підніміть нижню нитку вгору і обидві нитки покладете під лапку назад на голкову пластину.
5. Підведіть тканину під верхній транспортер.



□ Технічне обслуговування

Увага:

Якщо машина не використовується або, якщо потрібно замінити на ній які-небудь частини, переконайтеся, що вона відключена від мережі.

Зніміть голкову пластину:

Повертайте махове колесо на себе, поки голка не встановиться в крайнє верхнє положення. За допомогою викрутки відкрутіть гвинти, розташовані на голковій пластині (1).

Чищення нижнього транспортера тканини:

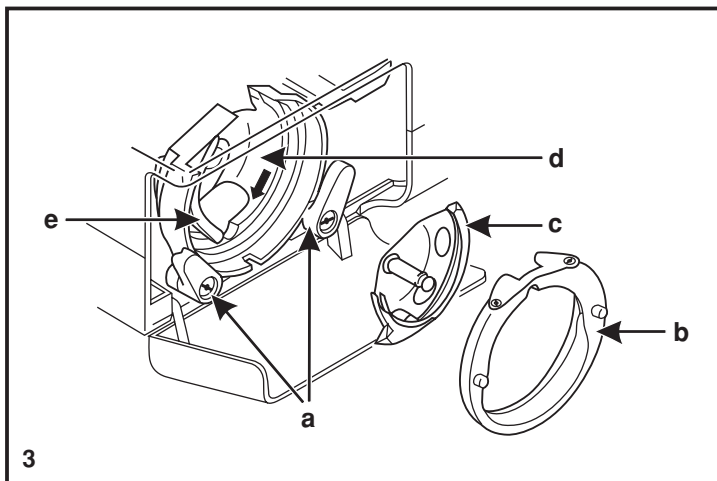
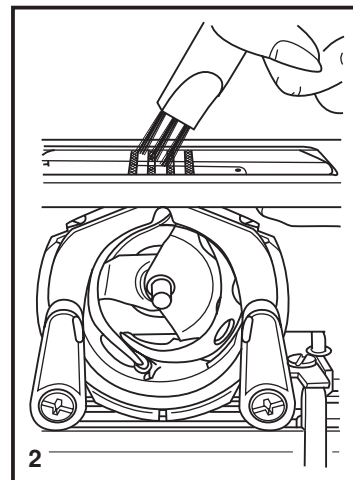
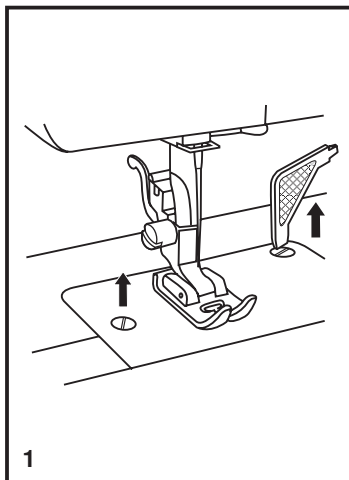
Дістаньте шпульний ковпачок з шпулькою і пензликом почистіть нижній транспортер тканини (2).

Чищення і мастило човникового пристрою:

Вийміть шпульний ковпачок з шпулькою. Відкиньте два тримачі в сторони (а). Дістаньте дві деталі, з човникового пристрою шпульний колпачок (b) і шпульку (c). Змастіть всі крапки (d) (1-2 краплі) машинним маслом. Оберніть махове колесо на себе, щоб виступаюча частина човникового пристрою (e) зупинилася в лівій позиції. На вільне місце треба поставити спочатку деталь (c). Тоді повторіть установку цих деталей, щоб вони встали на свої місця. Встановіть шпульний ковпачок з шпулькою і поставте на місце голкову пластину.

Поважно:

Необхідно регулярно видаляти залишки ниток і волокон тканини. Рекомендується це робити після кожного використання машини. Машина повинна регулярно проходити технічне обслуговування в одному з сервісних центрів.



□ Усунення несправностей

Проблема	Причина	Усунення
Обрив верхньої нитки	<ol style="list-style-type: none">1. Нитка невірно заправлена.2. Дуже сильне натягнення нитки.3. Нитка дуже товста для цієї голки.4. Голка вставлена неправильно.5. Нитка закрутилася довкола штирька шпульки.6. Голка пошкоджена.	<ol style="list-style-type: none">1. Заправте нитку знову.2. Ослабте натягнення (зменште номер).3. Візьміть голку більшого розміру.4. Встановіть голку правильно (плоскою стороною назад).5. Вийміть шпульку і накрутіть нитку на шпульку.6. Поміняйте голку.
Обрив нижньої нитки	<ol style="list-style-type: none">1. Шпулька вставлена неправильно.2. Нитка заправлена в шпульку неправильно.3. Натягнення нижньої нитки дуже сильне.	<ol style="list-style-type: none">1. Вийміть і вставте шпульку правильно, і потягніть нитку. Нитка повинна йти легко.2. Заправте нитку правильно.3. Ослабте натягнення нижньої нитки.
Пропуск стібків	<ol style="list-style-type: none">1. Невірно вставлена голка.2. Голка пошкоджена.3. Вибраний неправильний номер голки.4. Невірно встановлена лапка.	<ol style="list-style-type: none">1. Зніміть і знову вставте голку (плоскою стороною ззаду).2. Поставте нову голку.3. Виберіть голку відповідно до нитки і тканини.4. Перевірте і встановіть вірно.
Поломка голки	<ol style="list-style-type: none">1. Голка пошкоджена.2. Неправильно встановлена голка.3. Вибраний неправильний номер голки.4. Встановлена невірна лапка.	<ol style="list-style-type: none">1. Поставте нову голку.2. Зніміть і знову поставте голку (плоскою стороною назад).3. Виберіть голку відповідно до нитки і тканини.4. Виберіть потрібну лапку.
Нещільні стьобання	<ol style="list-style-type: none">1. Машина невірно заправлена.2. Шпулька заправлена невірно.3. Невірна комбінація ігли/ ткани/ нитки.4. Невірно натягнення нитки.	<ol style="list-style-type: none">1. Перевірте заправку нитки.2. Заправте шпульку правильно.3. Голка повинна відповідати типові тканини і голки.4. Відкоректуйте натягнення.
Шов призбирується	<ol style="list-style-type: none">1. Дуже товста голка для тканини.2. Неправильна довжина стібка.3. Натягнення дуже сильне.	<ol style="list-style-type: none">1. Виберіть голку тонше.2. Набудуйте довжину стібка правильно.3. Ослабте натягнення.
Нерівні стьобання, нерівномірна подача тканини	<ol style="list-style-type: none">1. Нитка поганої якості.2. Нитка човника заправлена невірно.3. Тканина затягнута.	<ol style="list-style-type: none">1. Виберіть нитку кращої якості.2. Заправте нитку правильно.3. Не тягніть тканину в процесі шиття, машина сама її просуватиме.
Машина шумить	<ol style="list-style-type: none">1. Машина має бути змащена.2. Скупчення пуха і масла.3. Використовувалося масло поганої якості.4. Голка пошкоджена.	<ol style="list-style-type: none">1. Змастіть машину.2. Почистіть зубці двигуна тканини і деталі механізму човника.3. Використовуйте масло хорошої якості.4. Замініть голку.
Машина не працює	Нитка закрутилася в човнику.	Видаліть верхню нитку і нитку човника, оберніть рукою махове колесо назад і вперед і вийміть залишки ниток. Відключіть вузол намотування на шпульку (переведіть шпindel шпульки в ліве положення махового колеса розблокується). Підключіть машину до мережі і включіть мережевий тумблер.



Забороняється викидати електричні прилади разом із звичайним побутовим сміттям, оскільки вони можуть містити ряд шкідливих компонентів, що вимагають окремої утилізації.

Зв'яжіться з місцевими властями з питання утилізації. У випадку, якщо які або з частин машини попадуть в ґрунт або водоймище, може статися витік небезпечних для здоров'я речовин. При заміні старих деталей машини новими, ваш місцевий дилер зобов'язаний повністю узяти на себе витрати, пов'язані з їх утилізацією.