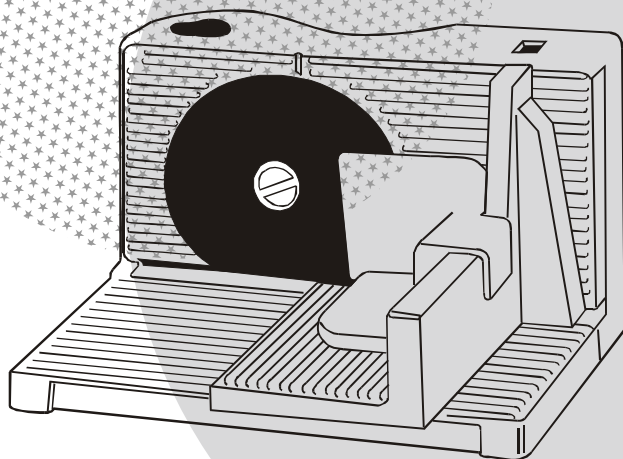


MAGOO

MG-381

ЛОМТЕРЕЗКА
СКИБОРІЗКА
SLICER



ЛЮБИЙ ПОКУПЕЦЬ!

Колектив компанії «Magio» дякує Вам за зроблений вибір на користь продукції нашої марки і гарантує високу якість роботи придбаного Вами приладу при умові дотримання правил інструкції з експлуатації.

Перед початком експлуатації приладу уважно прочитайте інструкцію, в якій міститься важлива інформація, що стосується Вашої безпеки, а також рекомендації по правильному використанню приладу і догляду за ним.

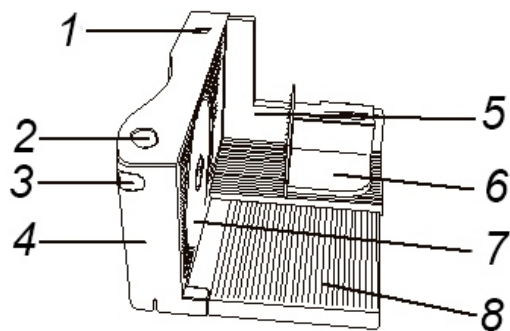
УКР ІНСТРУКЦІЯ З ЕКСПЛУАТАЦІЇ

Під час використання електричних приладів необхідно дотримуватись таких запобіжних заходів:

1. Прочитайте інструкцію перед використанням або чищенням електроприладу.
2. Не залишайте дітей без догляду поряд із електроприладом.
3. Уникайте попадання води або будь-якої рідини на електроприлад, а також шнур живлення та вилку.
4. Слідкуйте, щоб шнур живлення не торкався гострих частин та гарячих поверхонь.
5. Не використовуйте пошкоджений електроприлад, а також прилад із пошкодженим шнуром живлення або вилкою. Не намагайтеся самостійно ремонтувати пристрій.
У випадку виникнення несправностей звертайтеся до авторизованого сервісного центру.
6. Вимикайте електроприлад від електромережі якщо довго ним не користуєтеся або перед чисткою. Завжди тримайте за вилку, ніколи не тягніть за шнур

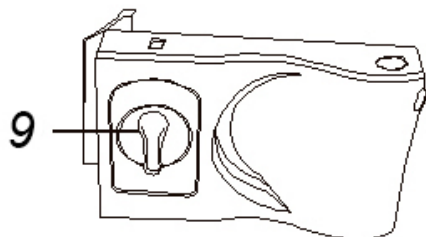
живлення.

7. Не накривайте електроприлад металевими конструкціями або одягом, так як це може викликати перегрів обладнання.
8. Не залишайте увімкнений прилад без догляду.
9. Використовуйте виключно ті аксесуари, які рекомендовані виробником.
10. Даний побутовий прилад придатний виключно для використання у домашніх (побутових) умовах!
11. Використовуйте тільки у приміщенні.
12. Забороняється занурювати електроприлад у воду або будь-яку іншу рідину.
13. Скиборізку не можна використовувати для нарізання свіжо-заморожених продуктів харчування! За її допомогою не можна нарізати кістки.
14. Після макс. 5 хвилин безперервної експлуатації, скиборізка має охолонути.



ОПИС

1. Шкала товщини нарізки
2. Захисна кнопка
3. Вимикач on/off
4. Корпус
5. Піддон для встановлення продуктів нарізки
6. Штовхач
7. Ніж у зборі
8. Платформа
9. Регулятор товщини нарізки



ПЕРЕД ПЕРШИМ ЗАСТОСУВАННЯМ

- Розпакуйте електроприлад.
- Розмотайте шнур електроживлення на всю довжину.
- Переконайтеся, що робоча напруга приладу відповідає напрузі мережі.
- Зніміть всі наклейки і захисну плівку з робочої поверхні приладу.

ВИКОРИСТАННЯ СКИБОРІЗКИ

- Зберіть полозки, вставте їх, тримаючи під кутом, в розташований справа паз і опустіть на корпус універсальної різалки.
- Встановіть необхідну товщину скибочок нарізаних продуктів за допомогою регулятора товщини ломтиків, що обертається.
- Якщо ви відпустите кнопку ввімкнення, то різалка вимкнеться.
- Встановіть направляючу панель, призначену для підтримання залишків нарізаних продуктів. Тепер можна розпочинати роботу.
- Після виключення різалки ніж ще деякий час обертається. Ніколи не тримайте руки біля ножа.
- Зберігайте різалку у недоступному для дітей місці.

ЧИЩЕННЯ КРУГЛОГО НОЖА

- Перед чищенням від'єднайте прилад від мережі.
- Круглий ніж слід ретельно чистити негайно після використання. Чищення має проводитися тільки вручну.
- Переведіть підставку різалки у верхнє положення та витягуйте її з шарніра у напрямку вправо.
- Поверніть затискач ножа за годинниковою стрілкою, встановіть його вертикально, а потім витягніть круглий ніж із різалки.
- При збірці різалки прослідкуйте за тим,

щоб ніж правильно зафіксувався, затискач ножа має розташуватися горизонтально.

- Ніколи не використовуйте для чищення абразивні засоби.

ЧИЩЕННЯ ТА ДОГЛЯД

- Перед чищенням від'єднайте прилад від мережі.
- Протріть зовнішню поверхню вологою тканиною, а також сухою.
- Промийте знімні деталі у теплій воді із невеликою кількістю миючого засобу.

ТЕХНІЧНІ ХАРАКТЕРИСТИКИ

Електроживлення: 220~240 В, 50/60 Гц
Потужність: 100 Вт

Рекомендований термін використання - 3 роки

Більше інформації: www.magio.kiev.ua

З питань, які пов'язані з використанням продукції MAGIO: support@magio.kiev.ua

Виробник зберігає за собою право змінювати дизайн і технічні характеристики, комплектацію, колірну гаму товару, гарантійний період і т.п. без попереднього повідомлення.



ИЗГОТОВЛЕНО ПО ЗАКАЗУ МОНТЕНСИ ЛТД,
ЛОКХАРТ ЦЕНТР, 301-307 ЛОКХАРТ РОУД, УАН ЧАИ, ГОН КОНГ, КНР.
СДЕЛАНО В КНР

PRODUCED FOR MONTENSI LTD,
LOCKHART CENTRE, 301-307 LOCKHART ROAD, WAN CHAI, HONG KONG, PRC.
MADE IN PRC