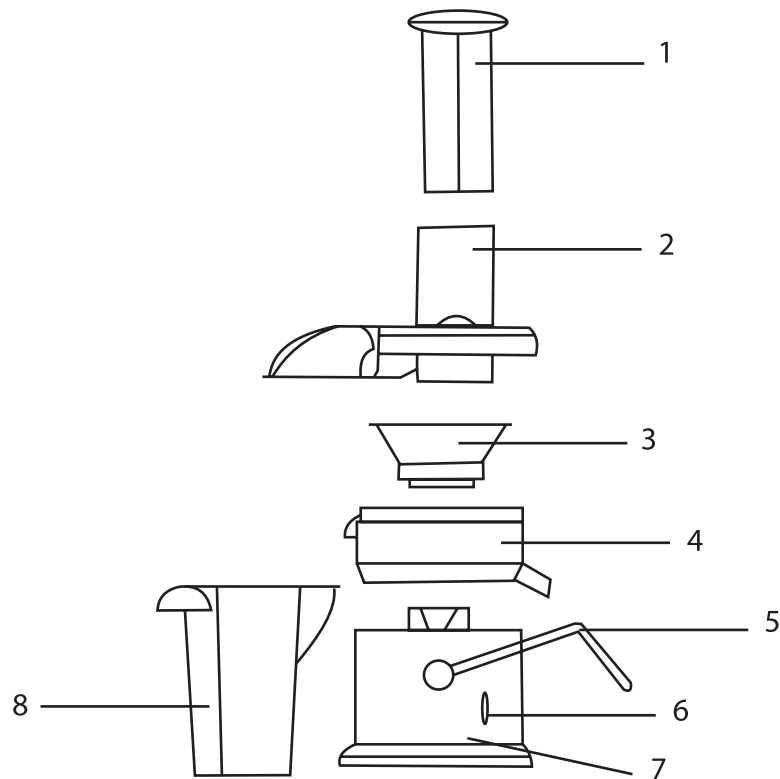


AURORA[®]

AU 341



Опис схеми

1. Штовхач
2. Горловина
3. Фільтр
4. Піддон
5. Фіксатор
6. Перемикач швидкості
7. Корпус
8. Контейнер для м'якоті



Соковижималка

Тільки для побутового призначення

Заходи безпеки

- Перед першим увімкненням перевірте, чи відповідають технічні характеристики виробу параметрам електромережі.
- Не перевантажуйте прилад продуктами.
- Час безперервної роботи приладу не повинен перевищувати 2 хв., перерва між включеннями не менш 2 хв.
- Прилад обладнаний системою безпеки, яка контролює його включення. Якщо кришка зафіксована неправильно прилад не включиться.
- Не проштовхуйте продукти пальцями, користуйтеся штовхачем.
- Не торкайтесь рухомих частин приладу під час роботи.
- Щоб запобігти враження електричним струмом і загорання, не занурюйте прилад у воду та іншу рідину. Якщо це сталося, негайно вимкніть його з мережі та зверніться до Сервісного центру для перевірки.
- Завжди відключайте прилад від електромережі перед очищенням, або якщо ви їм не користуєтесь.
- Виймайте продукти з чаші тільки після повної зупинки двигуна.
- Не використовуйте прилад з ушкодженим шнуром живлення.
- Слідкуйте, щоб шнур живлення не торкався гострих країв та гарячих поверхонь.
- Не перекручуйте та не тягніть за шнур живлення.
- Не намагайтесь самостійно ремонтувати пристрій. У випадку виникнення несправностей звертайтеся до сервісного центру.
- Використовувати тільки у приміщенні.
- Прилад не призначений для виробничого застосування. Використовувати тільки в побутових цілях.
- Не залишайте увімкнений прилад без нагляду.
- Не дозволяйте дітям гратися з приладом.

Експлуатація

Перед початком роботи переконайтесь, що соковижималка вимкнена, а кришка надійно зафіксована.

Підготуйте овочі або фрукти. Помийте їх, видаліть жорстку, тверду шкіру та видаліть великі кісточки.

Підставте стакан для соку під злив.

Включіть соковижималку та завантажте підготовлені овочі або фрукти притискаючи їх штовхачем.

УВАГА: Користуйтеся тільки штовхачем, а не пальцями або сторонніми предметами. Завантажуйте продукти тільки коли двигун працює.

Коли стакан для соку або ємність для м'якоти наповняться, вимкніть соковижималку та звільніть ємності. Також почистіть від м'якоти стінки та кришку соковижималки. Соковижималка не призначена для приготування соків з бананів, манго, кокосів, папайї.

Час безперервної роботи соковижималки не повинен перевищувати 2 хв., перерва між включеннями не менш 2 хв.

Після закінчення роботи відключіть соковижималку від електромережі.

Очищення та догляд

- Вимкніть прилад та відключіть його з електромережі.
- Не використовуйте абразивні миючі засоби.
- Щоб уникнути пошкоджень обережно мийте гострі леза.
- Зберігайте прилад у теплому сухому місці.
- Вимийте усі знімні частини водою з м'яким засобом, та протріть сухою тканиною. Корпус протріть вологою тканиною.

Технічні характеристики

Електроживлення: 230 Вольт, 50 Герц
Потужність: 850 Ватт