

Витяжки кухонні побутові

TL 50
TL 60
TL glass 50
TL glass 60
TL 60 (1000)

PYRAMIDA

ІНСТРУКЦІЯ З ЕКСПЛУАТАЦІЇ

UA



Дякуємо Вам за придбання витяжки Pyramida!

Витяжки Pyramida надійні і прості в експлуатації. Для забезпечення тривалої і безвідмовної роботи виробу уважно прочитайте цей посібник.

Даний посібник з експлуатації об'єднано з технічним описом, а також містить відомості з установки та монтажу, правила експлуатації і обслуговування виробу.



У зв'язку з тим, що пристрій витяжки постійно вдосконалюється, можливі незначні розбіжності між конструкцією Вашої витяжки та інструкцією по експлуатації, які не впливають на технічні характеристики, безпеку експлуатації та споживчі властивості.

Виріб призначений для витяжної вентиляції побутових кухонних приміщень, опалювальних в зимовий час. Промислова експлуатація виробу, а також використання на підприємствах сфери обслуговування, охорони здоров'я і т.п. не передбачені. Ні за яких обставин не використовуйте витяжку на вулиці!

Дана модель **не може бути використана** для внутрішньої фільтрації (рециркуляції повітря всередині приміщення при встановлених вугільних фільтрах).

Виріб оснащений лампами підсвічування. Виріб має мережевий кабель з вилкою і призначений для підключення до однофазної мережі змінного струму з напругою 220 ... 240 В і частотою 50 Гц.

За типом захисту від ураження електричним струмом виріб відноситься до приладів I класу за ДСТУ 3135.26-98 (ГОСТ 30345.26-98) та обладнаний заземлюючим дротом у складі кабелю живлення.

За типом захисту від доступу до небезпечних частин і проникнення води витяжка, змонтована з повітропроводом, відноситься до приладів класу IP23.

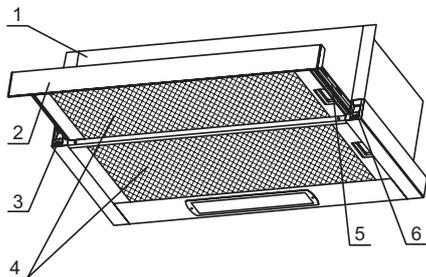
Вид кліматичного виконання виробу – УХЛ4.2 за ГОСТ 15150-69. Виріб дозволяється експлуатувати при температурі навколишнього повітря в межах від +1 до +45 °С.

Зберігати виріб необхідно в упаковці виробника у вентильованому приміщенні при температурі від 0 °С до +50 °С і відносній вологості не більше 90%.

Обладнання відповідає вимогам Технічного регламенту обмеження використання деяких небезпечних речовин в електричному та електронному обладнанні.

Термін служби виробу: 5 років.

КОНСТРУКЦІЯ ВИТЯЖКИ



Конструкція витяжки:

- 1 – Корпус з панеллю освітлення
- 2 – Лицева декоративна панель
- 3 – Кнопка вимикача освітлення
- 4 – Жирові фільтри
- 5 – Телескопічна повітрязабірна панель
- 6 – Кнопка перемикача швидкостей

До комплекту постачання входять:

- витяжка – 1 шт.
- комплект монтажний – 1 шт.
- адаптер для повітропроводу – 1 шт.
- планка кріпильна велика – 1 шт.
- планка кріпильна мала – 2 шт.
- інструкція з експлуатації – 1 шт.
- гарантійне свідоцтво – 1 шт.
- пакувальна коробка – 1 шт.

Технічні характеристики:

Модель	TL 50 / TL glass 50*	TL 60 / TL glass 60*	TL 60 (1000)
Напруга мережі, В	220...240	220...240	220...240
Частота, Гц	50	50	50
Тип управління	Механічне кнопкове		
Кількість моторів, шт.	1	1	1
Потужність двигуна, Вт	120	120	160
Загальна потужність, Вт	200	200	240
Продуктивність, м ³ /годину	700	700	1000
Рівень шуму, дБ	59/60	59/60	58
Кількість жирових фільтрів (алюмінієві п'ятишарові), шт.	2	2	2
Кількість ламп розжарювання (40 Вт), шт.	2	2	2
Діаметр повітропроводу, мм	120	120	120
Розміри без повітропроводу (ШхГхВ), мм	500x305x190	600x305x190	600x305x270
Маса, кг	7,5 / 7,8	8,2 / 8,5	9,5
Колір	Білий / Чорний / Нержавіюча сталь		

* Виробляються тільки з нержавіючої сталі

PYRAMIDA

ВИМОГИ БЕЗПЕКИ ПРИ ЕКСПЛУАТАЦІЇ



УВАГА

Однофазна мережа, до якої підключається виріб, повинна відповідати чинним нормам. Підключення необхідно здійснювати через автоматичний вимикач, вбудований в стаціонарну проводку на Вашому електричному щитку.

Всі дії, пов'язані з підключенням, налаштуванням, обслуговуванням і ремонтом виробу, а також заміну ламп робити тільки при знятій напрузі мережі! Для цього необхідно відключити електричний вимикач на Вашому щитку або витягти вилку з розетки. Не тягніть вилку за провід! Не затискайте і не натягуйте мережевий кабель.

Заборонено використання подовжувачів і перехідників. Виробник витяжки не несе відповідальності за поломки чи загоряння, які сталися через використання трійників і подовжувачів. Для заміни пошкодженого мережевого кабелю виробу викликайте фахівця з сервісного центру.

Перед установкою необхідно переконатися у відсутності видимих пошкоджень крильчатки, корпусу витяжки, а також у відсутності в проточній частині корпусу сторонніх предметів, які можуть пошкодити лопаті крильчатки.

Якщо у Вас є сумніви в тому, що витяжка не пошкоджена і повністю укомплектована, зв'яжіться з продавцем негайно.

Забороняється використовувати виріб не за призначенням і піддавати будь-яким модифікаціям і доопрацюванням.

Виріб не призначений для використання дітьми або особами зі зниженими фізичними, чуттєвими або розумовими здібностями або при відсутності у них життєвого досвіду використання витяжки, якщо вони не знаходяться під контролем або не проінструковані особою, відповідальною за їх безпеку. Діти повинні знаходитися під контролем дорослих для недопущення ігор із виробом.

Перекачуване повітря не повинно міститипилу та інших твердих домішок, а також липких речовин і волокнистих матеріалів. Забороняється використовувати виріб у присутності займистих речовин або їх парів, таких як спирт, бензин, інсектициди і т.п.

Не закривайте і не загороджуйте всмоктуючий і випускний отвір виробу, щоб не заважати оптимальному проходженню повітря. Не зменшуйте діаметр повітропроводу менше 120 мм.

Не сідайте на виріб та не кладіть на нього будь-які предмети.

Під витяжкою не повинно відбуватися приготування страв типу фламбе (страви, які поливаються алкогольним напоєм і підпалюються). Слідкуйте, щоб під час приготування їжі під працюючою витяжкою не відбувалося загоряння олії. Пам'ятайте, що повторне використання олії збільшує ймовірність її самозаймання.

Не залишайте без нагляду працюючу витяжку на довгий час.

Після тривалого функціонування витяжки не торкайтеся ламп освітлення – вони гарячі. При заміні ламп освітлення необхідно відключити виріб від електричної мережі

Не торкайтеся поверхні витяжки мокрими руками.

Регулярно очищайте жирові фільтри. Не знімайте жирові фільтри, коли витяжка працює.

У разі виникнення нестандартної ситуації і поломок, від'єднайте виріб від мережі і зверніться до сервісного центру, адреса і телефон якого зазначені в гарантійному талоні.

Якщо Ви вирішили, що виріб більше не годиться до експлуатації, зробіть його непридатним до використання: відключіть від електричної мережі, обріжте кабель живлення, зніміть потенційно небезпечні частини (це особливо важливо для безпеки дітей, які можуть грати з непотрібними або викинутими речами).



По закінченню терміну служби виріб підлягає окремій утилізації. Не викидайте виріб разом з міськими відходами.

При недотриманні цієї настанови виробник не несе відповідальності за можливі несправності.

КАТЕГОРИЧНО ЗАБОРОНЕНО!

- ⊗ Не під'єднуйте повітропровід витяжки до димарів печей і газових приладів, призначених для нагріву води та обігріву приміщень, у вентиляційні канали, призначені для інших пристроїв – це може привести до порушення вентиляції приміщення і нанесення збитку здоров'ю людей.
- ⊗ Не перевіряйте тягу витяжки, яка працює, за допомогою факела або відкритого вогню – це може призвести до пожежі.
- ⊗ Не запалюйте конфорки газової плити без посуду (наприклад, для обігріву приміщення). Використання відкритого вогню може бути небезпечним і пошкодити пластмасові деталі витяжки або викликати займання.
- ⊗ Забороняється зміна конструкції витяжки та інші втручання у виріб осіб, не уповноважених виробником на гарантійний ремонт – це може привести до порушення роботи витяжки і зниження рівня безпеки витяжки для здоров'я людей.

ВИМОГИ БЕЗПЕКИ ПРИ МОНТАЖІ

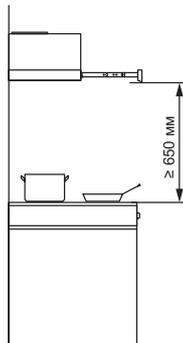


УВАГА

Перед початком монтажу виробу необхідно знеструмити електричну мережу!

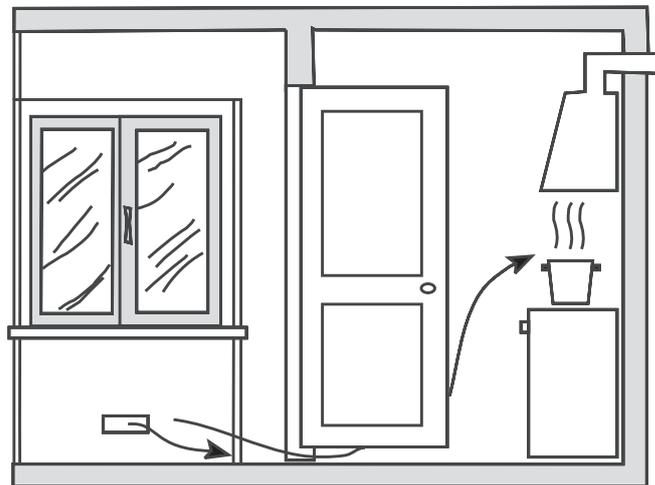
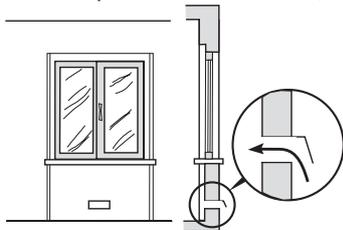
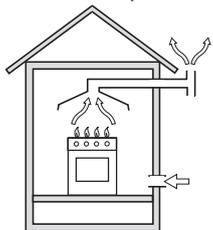
Мінімальна відстань між варильною поверхнею і нижньою площиною витяжки повинна бути:

- для електричних плит – не менше 600 мм;
- для газових плит – не менше 650 мм.



При наявності в кімнаті печі, газового котла або колонки необхідно враховувати, що під час роботи витяжка забирає з приміщення повітря, необхідне для горіння. Це відноситься також до приміщення з герметичними вікнами та дверима.

Для забезпечення безпечної роботи витяжки в замкнутому просторі повинний бути забезпечений додатковий приплив повітря ззовні (відкрита квартира в іншій кімнаті, від-



криті двері на кухню або спеціально обладнана припливна вентиляція).

При використанні повітропроводу, що складається з декількох частин, кожна наступна частина повинна бути розташована зовні щодо попередньої.

У випадку комплектації витяжки електричним кабелем без вилки необхідно знеструмити електричну мережу і зробити підключення витяжки до електричної мережі згідно з наступною схемою:

КОРИЧНЕВИЙ провід = L («live», «фаза»)

БЛАКИТНИЙ провід = N («neutral», «нуль»)

ЗЕЛЕНО-ЖОВТИЙ = E («earth», «земля»)

ПАНЕЛЬ УПРАВЛІННЯ

Не забувайте включити витяжку, як тільки Ви починаєте користуватися плитою або варильної панеллю. Це необхідно для нормальної вентиляції кухні.

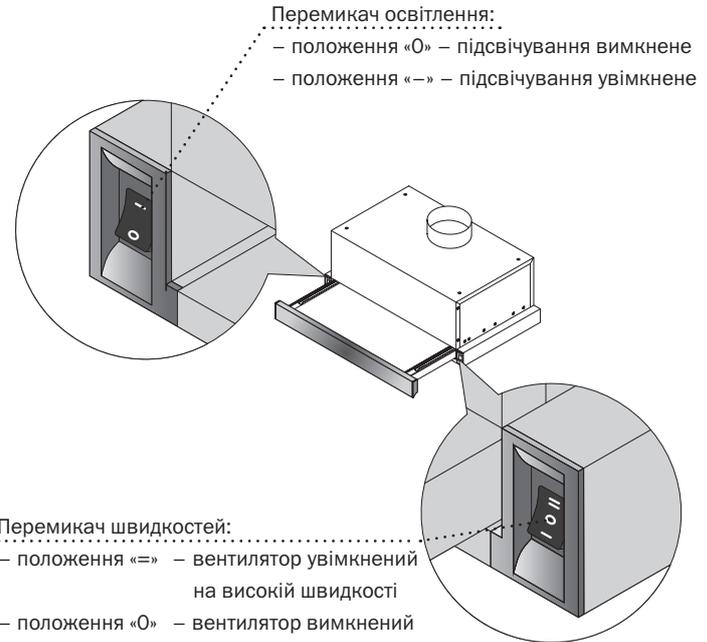
Для повної вентиляції необхідно вимкати витяжку не раніше ніж через 15 хвилин після закінчення процесу приготування їжі.

Витяжка обладнана панеллю управління, що складається з перемикача освітлення і перемикача швидкостей. Перемикачі розташовані по обидва боки від телескопічної повітрязбірної панелі і в складеному стані витяжки приховані під висувною лицевою панеллю.

Для нормальної роботи витяжки телескопічна повітрязбірна панель повинна бути висунута на максимальну відстань, при цьому відкривається доступ до перемикачів освітлення і швидкостей.

Для короткочасного вимкнення витяжки досить засунути телескопічну повітрязбірну панель назад у корпус без виключення кнопки перемикача швидкостей. Необхідно пам'ятати, що після виключення витяжки таким способом включення відбудеться автоматично при висуванні телескопічної повітрязбірної панелі в робочий стан.

При розігріві їжі достатньо роботи витяжки на першій швидкості. Для стандартних умов приготування (варіння і



Перемикач освітлення:

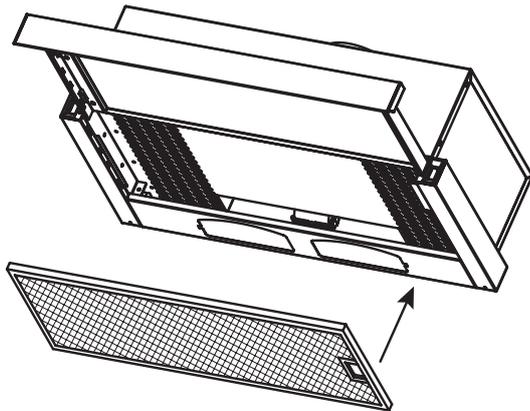
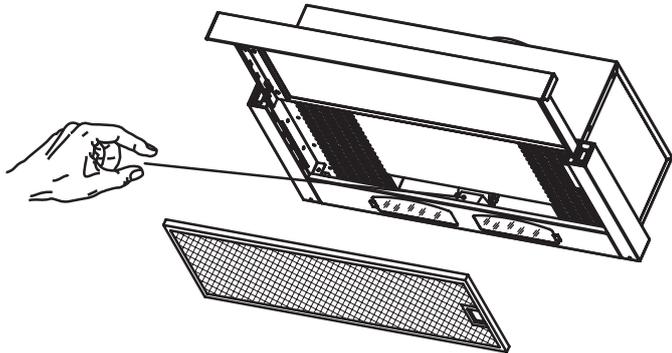
- положення «0» – підсвічування вимкнене
- положення «-» – підсвічування увімкнене

Перемикач швидкостей:

- положення «=» – вентилятор увімкнений на високій швидкості
- положення «0» – вентилятор вимкнений
- положення «-» – вентилятор увімкнений на низькій швидкості

смаження на 1-2 конфорках) використовується перша або друга швидкість. Друга швидкість призначена для виведення з приміщення великої кількості пари, диму і змішаних кухонних запахів, при одночасній роботі всіх конфорок.

ПІДГОТОВКА ДО УСТАНОВКИ

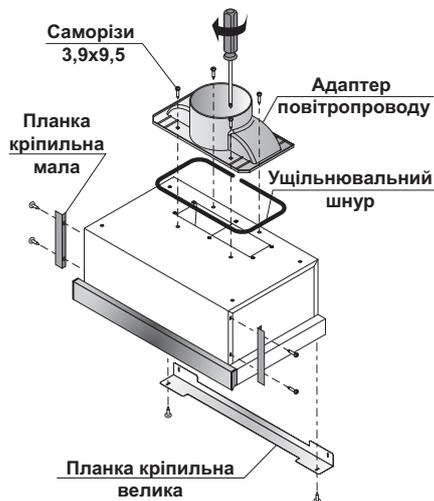


Усередині витяжки, між склом і патроном з електролампами, знаходиться пінопластовий транспортувальний фіксатор.

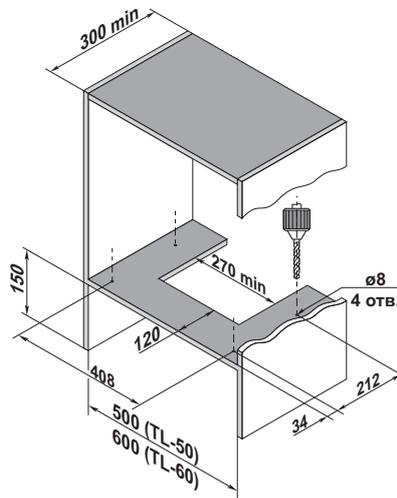
Перед увімкненням і експлуатацією обов'язково видавіть пінопластовий фіксатор, так як його присутність всередині під час роботи може призвести до поломки виробу

1. Зніміть алюмінієві фільтри.
2. Видаліть фіксатор.
3. Встановіть на місце алюмінієві фільтри.

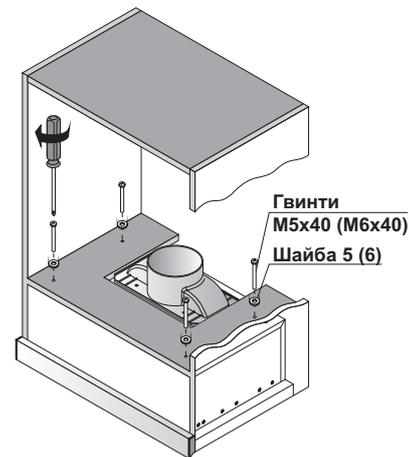
УСТАНОВКА ВИТЯЖКИ НА СТІНУ



Мал. 1



Мал. 2



Мал. 3

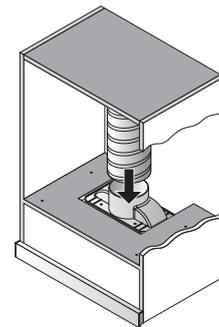
1. За допомогою саморізів 3,9x9,5 з монтаж-ного комплексу і викрутки закріпіть адаптер повітропроводу і монтажні планки на корпусі витяжки. (Мал. 1)

2. Зробіть отвори в шафі згідно ескізу. (Мал 2)

3. За допомогою гвинтів М6x40 (або М5x40) з шайбами з монтажного комплексу і викрутки прикріпіть витяжку до шафи. (Мал. 3)

4. З'єднайте повітропровід з адаптером витяжки. (Мал. 4) Виведіть інший кінець повітропроводу у вентиляційну шахту.

Переконайтеся у відсутності щілин у з'єднаннях.



Мал. 4

ОБСЛУГОВУВАННЯ ВИРОБУ

У ході експлуатації витяжки з метою забезпечення максимальної продуктивності та ефективності її роботи необхідно періодично проводити роботи з профілактики та догляду за витяжкою.



УВАГА

При виконанні робіт, пов'язаних з профілактикою та доглядом за витяжкою обов'язково відключіть витяжку від електромережі!

При профілактиці **регулярно** виконуйте наступні дії:

- Регулярно видаляйте всі харчові залишки і жир з ниж-

ньої поверхні витяжки і алюмінієвих жирових фільтрів. Зайва «зажиреність» може стати причиною займання!

- Протирайте зовнішні поверхні витяжки вологою, віджатою фланелевою серветкою.
- Для догляду за поверхнями з нержавіючої сталі застосовуйте спеціальні засоби, що створюють захисну плівку.
- Не застосовуйте абразивні речовини і розчинники.
- Перевіряйте стан повітропроводу витяжки і вентиляційний канал, очищайте їх при необхідності!

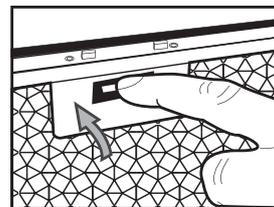
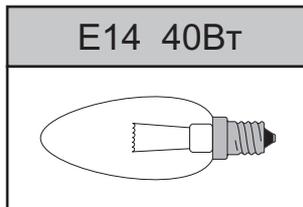
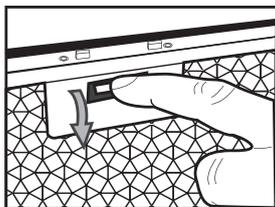
ЗАМІНА ЛАМП ОСВІТЛЕННЯ

У витяжці використовуються лампи освітлення типу E14 потужністю не більше 40 Вт. Заміна ламп проводиться в наступному порядку:

- Перед заміною ламп освітлення переконайтеся, що витяжка відключена від електричної мережі, і дайте лам-

пам охолонути;

- Зніміть жировий фільтр, натиснувши на замок фільтра;
- Вкрутіть з патрона стару лампу і вкрутіть нову;
- Встановіть жировий фільтр у витяжку, натиснувши на замок фільтра.



ОЧИЩЕННЯ ФІЛЬТРІВ

Витяжка обладнана знімними захисними жировими фільтрами. Фільтри забезпечують поглинання зважених у повітрі часток, тому можуть забруднюватися у залежності від частоти використання витяжки.

З метою забезпечення максимальної продуктивності та ефективності роботи витяжки необхідно регулярно очищати жирові фільтри від забруднень.

Очищення **проводиться кожні 5-6 тижнів** вручну в мильному розчині без сильного механічного впливу або в посудомийній машині.

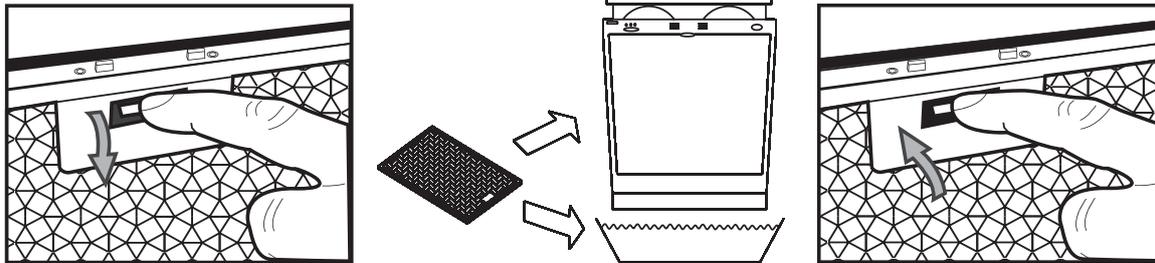


Збільшення періодичності очищення жирових фільтрів ускладнює всмоктування витяжкою повітря. Це призводить до збільшення навантаження на електродвигун і може вплинути на термін служби витяжки.

Ручне очищення проводиться в наступному порядку:

- зніміть фільтр, попередньо натиснувши на замок фільтру;
- промийте фільтр миючим засобом або мильним розчином за допомогою губки або м'якої щітки;
- ретельно промийте фільтр теплою водою;
- дочекайтеся повного висихання фільтра;
- встановіть фільтр у витяжку, попередньо натиснувши на замок фільтра.

У разі очищення з використанням посудомийної машини переконайтеся, що до складу використовуваних машиною миючих засобів не входять агресивні речовини, які можуть пошкодити поверхню алюмінієвих деталей фільтра. В посудомийній машині розташовуйте фільтри вертикально, щоб уникнути попадання в них залишків їжі. Перед установкою фільтра у витяжку після очищення в посудомийній машині переконайтеся, що фільтр сухий. **При недотриманні даних правил фільтр може бути зіпсований!**



PYRAMIDA

ГАРАНТІЯ



003

Виріб відповідає вимогам ДСТУ 3135.26-98 (ГОСТ 30345.26-98, МЕК 335-2-31-95), ГОСТ 23511-79, ГОСТ 30320-95 (ДСТУ CISPR 14-1:2004). Виріб відповідає вимогам наступних європейських норм: директива EMC 89/336 / EEC, 92/31/EEC, 93/68/EEC та IEC 60335-2-31.

Виробник гарантує нормальну роботу виробу протягом 24 місяців з дня продажу через роздрібну торговельну мережу за умови виконання правил транспортування, зберігання, монтажу та експлуатації, викладених в цієї інструкції. Якщо Ваша витяжка не працює належним чином, зв'яжіться з сервісним центром, обслуговуючим продукцію ТМ Pyramida і не забудьте повідомити наступну інформацію:

- номер гарантійного свідоцтва;
- модель виробу;
- серійний номер, вказаний на наклейці інформаційної витяжки або в гарантійному талоні;
- опис проблеми.

Претензії не будуть розглянуті без гарантійного свідоцтва з датою продажу та штампом організації торгівлі. При покупці виробу настійно вимагайте, щоб гарантійне свідоцтво було правильно заповнено.

Гарантійне обслуговування не проводиться в наступних випадках:

- при недотриманні правил, зазначених в керівництві;
- при зменшенні діаметру повітропроводу менше 120 мм;
- за наявності перешкод для вільного проходження повітря від витяжки до виходу вентиляційного каналу;
- при неправильному монтажі, у випадку відкриття електромонтажної розподільчої колодки, при заміні мережевого кабелю;
- при невідповідності живильної електричної мережі параметрам, встановленим виробником;
- при наявності механічних або інших пошкоджень обладнання з-за недбалого поводження;
- при встановленні витяжки нижче ніж 60 см від конфорки та обігрівачів.