

## ЗМІСТ

1. ІНФОРМАЦІЯ З ТЕХНІКИ БЕЗПЕКИ.....	25
2. ІНСТРУКЦІЇ З ТЕХНІКИ БЕЗПЕКИ.....	26
3. ОПИС РОБОТИ.....	28
4. ПЕРШЕ КОРИСТУВАННЯ.....	29
5. ЩОДЕННЕ КОРИСТУВАННЯ.....	29
6. ПОРАДИ І РЕКОМЕНДАЦІЇ.....	30
7. ДОГЛЯД ТА ЧИСТКА.....	32
8. УСУНЕННЯ ПРОБЛЕМ.....	34
9. ВСТАНОВЛЕННЯ.....	36
10. ШУМИ.....	42
11. ТЕХНІЧНА ІНФОРМАЦІЯ.....	43

## МИ ДУМАЄМО ПРО ВАС

Дякуємо за придбання приладу Electrolux. Вибраний вами виріб є результатом поєднання багаторічного досвіду та новітніх технологій. Оригінальний і стильний — сконструйований із думкою про вас. Користуючись ним, ви завжди отримуватимете найкращий результат. Ласкаво просимо у світ Electrolux.

**Звертайтеся на наш веб-сайт:**



Поради з використання, брошури, інструкції з усунення несправностей, сервісна інформація:

**[www.electrolux.com](http://www.electrolux.com)**



Зареєструйте виріб, щоб отримати покращене обслуговування:

**[www.registerelectrolux.com](http://www.registerelectrolux.com)**



Придбання приладдя, витратних матеріалів та оригінальних запчастин для вашого приладу:


**[www.electrolux.com/shop](http://www.electrolux.com/shop)**

## РОБОТА З КЛІЄНТАМИ ТА СЕРВІСНЕ ОБСЛУГОВУВАННЯ

Рекомендується використовувати оригінальні запчастини. При звертанні до сервісного центру необхідно мати наступну інформацію: модель, номер виробу, серійний номер. Її можна знайти на табличці з технічними даними.

 Увага! Важлива інформація з техніки безпеки

 Загальна інформація й рекомендації

 Інформація щодо захисту навколишнього середовища

Може змінитися без оповіщення.

## 1. ⚠ ІНФОРМАЦІЯ З ТЕХНІКИ БЕЗПЕКИ

Перед установкою та експлуатацією приладу слід уважно прочитати інструкцію користувача. Виробник не несе відповідальності за пошкодження, що виникли через неправильне встановлення чи експлуатацію. Інструкції з користування приладом слід зберігати з метою користування в майбутньому.

### 1.1 Безпека дітей і вразливих осіб

- Діти від восьми років, особи з обмеженими фізичними, сенсорними чи розумовими здібностями й особи без відповідного досвіду та знань можуть користуватися цим приладом лише під наглядом або після проведення інструктажу стосовно безпечного користування приладом і пов'язаних ризиків.
- Не дозволяйте дітям гратися з приладом.
- Не можна доручати чищення або технічне обслуговування приладу дітям без відповідного нагляду.
- Пакувальні матеріали слід тримати в недоступному для дітей місці.

### 1.2 Загальні правила безпеки

- Цей прилад призначено для використання в побутових і аналогічних сферах, наприклад:
  - у фермерських будинках, на кухнях магазинів, офісів та інших робочих середовищ;
  - клієнтами готелів, мотелів, міні-готелів та в інших житлових приміщеннях.
- Вентиляційні отвори в корпусі приладу та у вбудованій конструкції мають бути відкритими.
- Для прискорення процесу розморожування не застосовуйте механічні пристрої або інші засоби, окрім тих, що рекомендовані виробником.
- Стежте за тим, щоб не пошкодити контур циркуляції холодоагенту.

- Не застосовуйте електричні пристрої всередині відділень для зберігання продуктів, якщо вони не передбачені для цієї мети виробником.
- Не використовуйте водяні розпилювачі або пару для очистки приладу.
- Витирайте прилад м'якою вологою ганчіркою. Використовуйте тільки нейтральні миючі засоби. Не застосовуйте абразивні засоби, абразивні серветки, розчинники або металеві предмети.
- Не зберігайте в цьому приладі легкозаймисті речовини, зокрема аерозольні балончики з паливом.
- У разі пошкодження електричного кабелю виробник, його авторизований сервісний центр або інша кваліфікована особа має замінити його, щоб уникнути небезпеки.

## 2. ІНСТРУКЦІЇ З ТЕХНІКИ БЕЗПЕКИ

### 2.1 Встановлення



#### **ПОПЕРЕДЖЕННЯ!**

Цей пристрій повинен встановлювати лише кваліфікований фахівець.

- Повністю зніміть упаковку.
- Не встановлюйте й не використовуйте пошкоджений прилад.
- Дотримуйтесь інструкцій зі встановлення, що постачаються із приладом.
- Прилад важкий, тому будьте обережні, пересуваючи його. Обов'язково одягайте захисні рукавички.
- Подбайте про те, щоб повітря могло вільно циркулювати навколо приладу.
- Зачекайте щонайменше 4 години, перш ніж під'єднати прилад до електромережі. Це потрібно для того, щоб масло могло стекти назад до компресора.
- Не встановлюйте прилад поблизу обігрівачів, кухонних плит, духових шаф чи варильних поверхонь.

- Задня стінка приладу повинна стояти біля стіни.
- Встановлюйте прилад так, щоб на нього не попадало пряме сонячне проміння.
- Не встановлюйте прилад у місцях з високою вологістю або низькою температурою, наприклад у примурках, гаражах або винних льохах.
- Пересуваючи прилад, піднімайте його за передній край, аби не подряпати підлогу.

### 2.2 Підключення до електромережі



#### **ПОПЕРЕДЖЕННЯ!**

Існує ризик займання та ураження електричним струмом.

- Прилад повинен бути заземленим.
- Переконайтеся, що електричні параметри на табличці з технічними даними відповідають параметрам електромережі. У разі невідповідності слід звернутися до електрика.

- Завжди використовуйте правильно встановлену протиударну розетку.
- Не використовуйте розгалужувачі, перехідники й подовжувачі.
- Стежте за тим, щоб не пошкодити електричні компоненти (наприклад, штепсель, кабель живлення, компресор). При необхідності заміні електричних компонентів слід звернутися до авторизованого сервісного центру або до електрика.
- Кабель живлення повинен знаходитися нижче рівня штепсельної вилки.
- Вставляйте штепсельну вилку в розетку електроживлення лише після закінчення установки. Переконайтеся, що після установки є вільний доступ до розетки електроживлення.
- Не тягніть за кабель живлення, щоб вимкнути прилад із мережі. Завжди вимикайте, витягаючи штепсельну вилку.
- Не зберігайте у приладі займисті гази та рідини.
- Не кладіть усередину приладу, поряд із ним або на нього займисті речовини чи предмети, змочені в займистих речовинах.
- Не торкайтеся до компресора чи конденсатора. Вони гарячі.
- Не виймайте предмети та не торкайтеся їх мокрими або вологими руками.
- Не заморозуйте ті продукти, що були раніше розморожені.
- Дотримуйтеся вказаних на упаковці продуктів інструкцій щодо зберігання.

## 2.3 Використання



### ПОПЕРЕДЖЕННЯ!

Існує небезпека травмування, опіків, ураження електричним струмом і пожежі.

- Не змінюйте технічні характеристики приладу.
- Не дозволяється класти всередину приладу інші електричні прилади (наприклад, апарати для виготовлення морозива), якщо інше не зазначається виробником.
- Стежте за тим, щоб не пошкодити контур циркуляції холодоагенту. У ньому міститься ізобутан (R600a), природний газ із високим рівнем екологічності. Цей газ є займистим.
- У разі пошкодження контуру циркуляції холодоагенту, переконайтеся у відсутності полум'я та джерел займання в кімнаті. Провітріть приміщення.
- Не ставте гарячі предмети на пластикові частини приладу.
- Не кладіть газовані напої в морозильну камеру. Це створить тиск на пляшку з напоєм.

## 2.4 Внутрішнє освітлення

- Лампочка в цьому приладі не придатна для освітлення житлових приміщень

## 2.5 Догляд і чищення



### ПОПЕРЕДЖЕННЯ!

Існує ризик травмування або пошкодження приладу.

- Перед початком ремонту прилад треба від'єднати від електромережі, знявши запобіжник або витягнувши шнур живлення з розетки.
- У холодильному агрегаті цього приладу містяться вуглеводні. Обслуговування та перезарядження агрегату повинен виконувати лише кваліфікований спеціаліст.
- Регулярно оглядайте дренажний отвір приладу та очищуйте його за необхідності. У разі блокування отвору розморожена вода збиратиметься на дні приладу.

## 2.6 Утилізація



### ПОПЕРЕДЖЕННЯ!

Існує небезпека задушення.

- Від'єднайте прилад від електромережі.
- Відріжте кабель живлення й викиньте його.

- Зніміть дверцята, щоб запобігти запиранню дітей чи домашніх тварин усередині приладу.
- Контур циркуляції холодоагенту й ізоляційні матеріали приладу є екологічно чистими.
- Ізоляційна піна містить займистий газ. Щоб отримати інформацію про належну утилізацію приладу, слід звернутися до органів муніципальної влади.
- Не пошкоджуйте елементи охолоджувача, що знаходяться поруч із теплообмінником.

Цей продукт по змісту небезпечних речовин відповідає вимогам Технічного регламенту обмеження використання деяких небезпечних речовин в електричному та електронному обладнанні (постанова Кабінета Міністрів України №1057 від 3 грудня 2008р.)

## 3. ОПИС РОБОТИ

### 3.1 Увімкнення

1. Вставте вилку у стінну розетку.
2. Поверніть регулятор температури за годинниковою стрілкою в середнє положення.

### 3.2 Вимкнення

Щоб вимкнути прилад, поверніть регулятор температури у положення "0".

### 3.3 Регулювання температури

Температура регулюється автоматично.



Зазвичай найбільше підходить середнє значення. Однак при встановленні точної температури слід пам'ятати, що температура всередині приладу залежить від таких чинників:

- температура у приміщенні;
- частота відкривання дверцят;
- кількості продуктів усередині відділення;
- місцезнаходження приладу.

1. Поверніть регулятор температури до меншого значення, щоб забезпечити мінімальне охолодження.
2. Поверніть регулятор температури до більшого значення, щоб забезпечити максимальне охолодження.



#### **ОБЕРЕЖНО!**

Якщо температура навколишнього середовища висока або прилад повністю заповнений і в ньому встановлена найнижча температура, прилад може працювати безперервно, що спричиняє намерозування на задній панелі. У такому випадку регулятор слід повернути на вищу температуру, щоб дозволити автоматичне розморожування й разом з цим зменшити споживання енергії.

## 4. ПЕРШЕ КОРИСТУВАННЯ

### 4.1 Миття камери

Щоб усунути типовий запах нового приладу, перш ніж користуватися ним, помийте камеру і все внутрішнє приладдя теплою водою з нейтральним милом, а потім ретельно витріть.



#### ОБЕРЕЖНО!

Не застосовуйте миючі засоби або абразивні порошки, оскільки вони можуть пошкодити поверхню.

## 5. ЩОДЕННЕ КОРИСТУВАННЯ



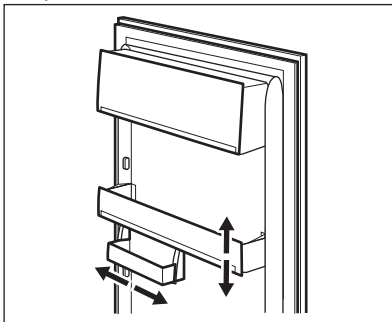
#### ПОПЕРЕДЖЕННЯ!

Див. розділи з інформацією щодо техніки безпеки.

### 5.1 Встановлення полицок на дверцятах

Для зберігання упаковок із продуктами різного розміру, полицки на дверцятах можна встановлювати на різній висоті.

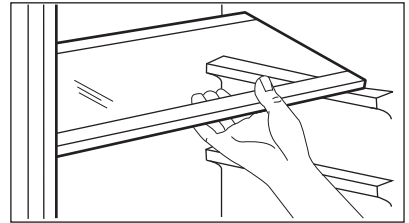
1. Повільно потягніть полицку в напрямку, вказаному стрілками, доки вона не зніметься.
2. Потім встановіть її в потрібному місці.



Ця модель оснащена змінним контейнером для зберігання, який може переміщатись убік.

### 5.2 Знімні полицки

Стінки холодильника мають значну кількість напрямних, тому висоту полицок можна змінювати за бажанням.



Не переміщуйте скляну полицку над шухлядою для овочів і полицкою для пляшок, щоб не завадити належній циркуляції повітря.

### 5.3 Заморожування свіжих продуктів

Морозильна камера підходить для заморожування свіжих продуктів і тривалого зберігання заморожених продуктів і продуктів глибокої заморозки.

Для заморожування невеликої кількості свіжих продуктів немає потреби змінювати поточне налаштування.

Щоб заморозити свіжі продукти, активуйте функцію принаймні за 24 години до того, як покласти до морозильної камери продукти для заморожування.

Покладіть продукти, які необхідно заморозити, у верхнє відділення.

Максимальна кількість продуктів, які можна заморозити за 24 години, вказана на таблиці з технічними

даними, прикріпленій на внутрішній стороні приладу.

Процес заморожування триває 24 години: впродовж цього періоду не додавайте нові продукти для заморожування.

Після завершення заморожування встановіть необхідну температуру (див. «Функція »).



За таких умов температура в холодильному відділенні може опуститися нижче 0 °С. У цьому випадку слід встановити регулятор температури на вище значення.

#### 5.4 Зберігання заморожених продуктів

Перед тим як завантажувати продукти при першому ввімкненні, а також після тривалого вимкнення, нехай прилад попрацює на максимальній потужності щонайменше 2 години.



##### **ПОПЕРЕДЖЕННЯ!**

У разі випадкового розморожування, якщо електропостачання було відсутнє довше, ніж зазначено в таблиці технічних характеристик у графі «Час виходу в робочий режим», розморожені продукти необхідно якнайшвидше спожити або негайно приготувати, охолодити та знову заморозити.

#### 5.5 Розморожування

Перш ніж споживати продукти глибокої заморозки, їх можна розморозити в

## 6. ПОРАДИ І РЕКОМЕНДАЦІЇ

### 6.1 Нормальні звуки при роботі приладу

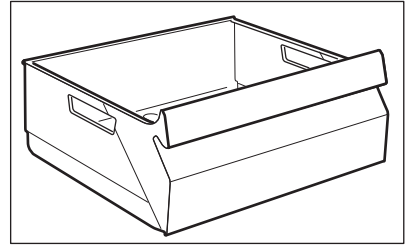
Наступні звуки є нормальними під час роботи:

холодильному відділенні або при кімнатній температурі, залежно від того, скільки часу у вас є на це.

Невеликі шматки можна готувати навіть замороженими, прямо з морозильника: у цьому випадку на готування піде більше часу.

### 5.6 Шухляда CrispFresh

Ця шухляда підходить для зберігання фруктів і овочів.



### 5.7 Приготування кубиків льоду

Цей прилад оснащений одним або кількома лотками для приготування кубиків льоду.



Виймаючи лотки з морозильника, не користуйтеся металевими інструментами.

1. Заповніть ці лотки водою.
2. Поставте лотки для льоду в морозильник.

- Слабке булькання під час закачування холодоагента через батарею охолодження.
- Дзигчання й пульсування від компресора під час закачування холодоагента.

- Раптовий тріск зсередини приладу внаслідок термічної дилатації (природного і безпечного фізичного явища).
- Слабке клацання регулятора температури, коли компресор вмикається або вимикається.

## 6.2 Поради про те, як заощаджувати електроенергію

- Не відкривати часто дверцята і не залишати їх відкритими довше, ніж це необхідно.
- Якщо температура навколишнього повітря висока, регулятор температури встановлено на низьку температуру, а прилад повністю завантажено, компресор може працювати безперервно, що призводить до появи інею або льоду на випарнику. Якщо це відбувається, встановіть більш високий показник за допомогою регулятора температури, щоб запрацювало автоматичне розмерзання й можна було заощадити електроенергію.

## 6.3 Рекомендації щодо зберігання в холодильнику необроблених продуктів

Щоб отримати найкращий результат:

- не зберігайте в холодильнику страви, коли вони теплі; не зберігайте рідини, що випаровуються;
- накривайте або загортайте продукти, особливо ті, що сильно пахнуть;
- розміщуйте продукти так, щоб повітря могло вільно циркулювати довкола них.

## 6.4 Рекомендації щодо заморожування

Корисні поради

- М'ясо (будь-якого типу): покладіть у поліетиленові кульки і поставте на скляну полицку над шухлядою для овочів.

- Задля безпеки зберігайте продукт таким чином не довше двох днів.
- Готові страви, холодні страви тощо: необхідно накривати й можна ставити на будь-яку полицку.
- Фрукти та овочі: слід ретельно помити і покласти у спеціальну шухляду, яка входить у комплект постачання.
- Масло і сир: слід покласти у спеціальні герметичні контейнери або загорнути в алюмінієву фольгу чи покласти в поліетиленові пакети, щоб максимально захистити від впливу повітря.
- Пляшки: необхідно закрити й зберігати на дверній полицці для пляшок чи на підставці для пляшок (якщо наявна).
- Банани, картопля, цибуля та часник (якщо вони не упаковані): не слід зберігати в холодильнику.

## 6.5 Поради щодо заморожування

Ось кілька важливих підказок, які допоможуть вам отримати найкращі результати заморожування:

- Максимальна кількість продуктів, яку можна заморозити за 24 год., вказана на таблиці з технічними даними.
- процес заморожування триває 24 години, упродовж цього періоду не можна додавати продукти до тих, які вже заморожуються;
- заморожуйте лише свіжі й ретельно вимиті продукти найвищої якості;
- готуйте продукти невеликими партіями, щоб можна було їх швидко і повною мірою заморозити, а потім розморозити стільки, скільки потрібно;
- загортайте продукти в алюмінієву фольгу або складайте в поліетиленові кульки; пакування має бути герметичним;
- не давайте незамороженим продуктам контактувати з уже замороженими; в іншому разі температура останніх підвищиться;
- плоскі продукти зберігаються краще і довше, ніж товсті; сіль зменшує термін зберігання продуктів;



- шматочки льоду, якщо їх проковтнути відразу після того, як продукт був вийнятий з морозильника, можуть викликати холодний опік;
- рекомендується вказувати на кожній окремій упаковці дату заморожування, щоб не перевищувати тривалість зберігання.

## 6.6 Поради щодо зберігання заморожених продуктів

Щоб отримати найкращі результати:

- переконайтеся, що продукти, які продаються замороженими,

належним чином зберігалися в магазині;

- подбайте про те, щоб заморожені продукти якнайшвидше були перенесені з продуктового магазину до морозильника;
- не відкривайте часто дверцята і не залишайте їх відкритими довше, ніж це абсолютно необхідно;
- після розморожування продукти швидко псуються, і їх не можна заморожувати знову;
- не можна зберігати продукти довше, ніж вказано їх виробником.

# 7. ДОГЛЯД ТА ЧИСТКА



### ПОПЕРЕДЖЕННЯ!

Див. розділи з інформацією щодо техніки безпеки.



### ОБЕРЕЖНО!

Пильнуйте за тим, щоб не пошкодити систему охолодження.

## 7.1 Загальні застереження



### ОБЕРЕЖНО!

Перш ніж виконувати операції з технічного обслуговування, завжди виймайте вилку з розетки.



### ОБЕРЕЖНО!

Пересуваючи прилад, піднімайте його за передній край, аби не подряпати підлогу.



У холодильному агрегаті цього приладу містяться вуглеводні, тому його технічне обслуговування та перезаправлення має виконувати лише уповноважений кваліфікований майстер.



Аксесуари та деталі приладу не призначені для миття в посудомийній машині.

Прилад необхідно регулярно мити.

1. Камеру та аксесуари мийте теплою водою з нейтральним милом.
2. Регулярно перевіряйте ущільнювач дверцят і очищуйте його від бруду та залишків продуктів.
3. Промийте чистою водою й ретельно витріть.
4. Конденсатор і компресор у задній частині приладу необхідно чистити за допомогою щітки. Це покращить роботу приладу й дозволить заощадити електроенергію.

## 7.2 Періодичне чищення



### ОБЕРЕЖНО!

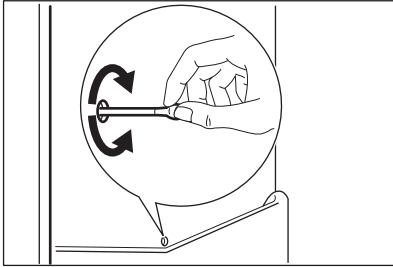
Не тягніть, не пересувайте та не пошкоджуйте трубки й кабелі всередині камери.

## 7.3 Розморожування холодильника

Іній автоматично видаляється з випарника холодильного відділення щоразу, коли в режимі звичайної експлуатації припиняється робота компресора. Тала вода витікає через

жолоб у спеціальний контейнер у задній частині приладу над двигуном компресора, де потім випаровується.

Слід періодично чистити зливний отвір для талої води, розміщений посередині каналу холодильного відділення, щоб запобігти переливанню води через край і потраплянню її на продукти в холодильнику.



## 7.4 Розморожування морозильника



### ОБЕРЕЖНО!

У жодному разі не використовуйте металеві предмети для видалення інею з випарника, щоб не пошкодити його. Для прискорення процесу розморожування не застосовуйте механічні пристрої чи інші засоби, окрім засобів, рекомендованих виробником. Підвищення температури заморожених продуктів під час розморожування може скоротити термін їх придатності.



Приблизно за 12 годин до розморожування встановіть нижчу температуру, щоб накопити достатній резерв холоду, зважаючи на заплановану перерву в роботі приладу.

На полицях морозильника й навколо верхнього відділення завжди формується певна кількість інею.

Коли товщина шару інею досягне приблизно 3–5 мм, розморозьте морозильник.

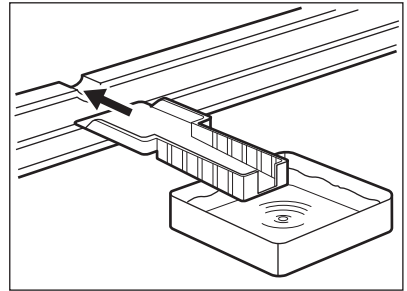
1. Вимкніть прилад або витягніть вилку з розетки.
2. Вийміть продукти, загорніть їх у декілька газет і покладіть у прохолодне місце.



### ПОПЕРЕДЖЕННЯ!

Не торкайтеся заморожених продуктів вологими руками. Руки можуть примерзнути до продуктів.

3. Залиште дверцята відчиненими і вставте пластмасовий шкребок у відповідне місце внизу по центру, а також підставте посудину для збору талої води.



Для прискорення процесу розморожування поставте в морозильне відділення посудину з теплою водою. Також видаляйте шматочки льоду, що відколюються в процесі розморожування.

4. Коли розморожування завершиться, ретельно висушіть внутрішні поверхні та приберіть шкребок для подальшого використання.
5. Увімкніть пристрій.  
Через три години знову покладіть у відділення раніше вибрані продукти.

## 7.5 Періоди простою

Коли прилад тривалий час не експлуатується, виконайте такі запобіжні дії:

1. Відключіть прилад від електромережі.
2. Вийміть з нього всі продукти
3. Розморозьте (якщо необхідно) і почистіть прилад і все приладдя.
4. Помийте прилад і все приладдя.
5. Залишіть дверцята відчиненими, щоб запобігти утворенню неприємних запахів.



### ПОПЕРЕДЖЕННЯ!

Якщо ви не вимикатимете прилад, то попросіть когось-небудь періодично перевіряти продукти, які в ньому знаходяться, на предмет псування через відключення електроенергії.

## 8. УСУНЕННЯ ПРОБЛЕМ



### ПОПЕРЕДЖЕННЯ!

Див. розділи з інформацією щодо техніки безпеки.

### 8.1 Що робити, якщо...

Проблема	Можлива причина	Рішення
Прилад не працює.	Прилад вимкнений.	Увімкніть прилад.
	Кабель живлення неправильно підключений до електромережі.	Правильно вставте вилку кабелю живлення в розетку.
	Відсутня напруга в розетці.	Підключіть до розетки інший електроприлад. Зверніться до кваліфікованого електрика.
Прилад шумить під час роботи.	Прилад не зафіксовано належним чином.	Переконайтеся, що прилад стоїть стійко.
Лампочка не світиться.	Лампочка знаходиться в режимі очікування.	Закрийте, а потім відкрийте дверцята.
	Лампочка несправна.	Див. розділ «Заміна лампочки».
Компресор працює без зупинок.	Неправильно встановлено температуру.	Зверніться до розділу «Опис роботи».
	У приладі одночасно зберігається багато продуктів.	Зачекайте кілька годин, а потім знову перевірте температуру.

Проблема	Можлива причина	Рішення
	Температура в приміщенні надто висока.	Див. діаграму кліматичного класу на табличці з технічними даними.
	Продукти, покладені у прилад, були недостатньо охолодженими.	Перш ніж завантажувати продукти, дайте їм охолонути до кімнатної температури.
	Дверцята не зачинено належним чином.	Зверніться до розділу «Закривання дверцят».
Утворюється забагато льоду та інею.	Дверцята не закрито належним чином, або ущільнювач деформувався/ забруднився.	Зверніться до розділу «Закривання дверцят».
	Пробка системи спуску води неправильно встановлена.	Вставте пробку системи спуску води належним чином.
	Продукти не було загорнуто належним чином.	Правильно пакуйте продукти.
	Неправильно встановлено температуру.	Зверніться до розділу «Опис роботи».
По задній стінці холодильника тече вода.	Під час автоматичного розморожування на задній стінці тане іній.	Це нормальне явище.
Вода затікає всередину холодильника.	Засмітився отвір для зливу води.	Прочистьте отвір для зливу води.
	Продукти перешкоджають стіканню води у збірник.	Подбайте про те, щоб продукти не торкалися задньої стінки.
Вода тече на підлогу.	Злив для талої води не з'єднано з піддоном для випаровування, який розташований над компресором.	Приєднайте злив для талої води до піддону для випаровування.
Температура всередині приладу надто низька або надто висока.	Неправильно встановлено регулятор температури.	Встановіть вищу чи нижчу температуру.
	Дверцята не зачинено належним чином.	Зверніться до розділу «Закривання дверцят».

Проблема	Можлива причина	Рішення
	Температура продуктів надто висока.	Зачекайте, доки продукти охолонуть до кімнатної температури, перш ніж розміщувати їх у камері приладу.
	У приладі одночасно зберігається багато продуктів.	Не тримайте в холодильнику так багато продуктів.
	Товщина інєю перевищує 4–5 мм.	Розморозьте прилад.
	Дверцята відкривали надто часто.	Відкривайте дверцята лише в разі потреби.
	Всередині приладу відсутня циркуляція холодного повітря.	Подбайте про те, щоб повітря могло вільно циркулювати всередині приладу.

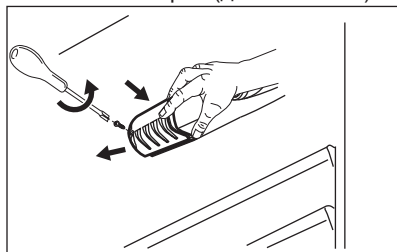


Якщо ці поради не допомогли, зверніться до найближчого сервісного центру.

## 8.2 Заміна лампи

Виягніть вилку з електричної розетки.

1. Викрутіть гвинт із плафона.
2. Зніміть плафон (див. малюнок).



3. Замініть лампу на нову такої самої потужності й спеціально призначену для побутових приладів (максимальна потужність вказана на плафоні).
4. Встановіть плафон.
5. Закрутіть гвинт у плафон.
6. Вставте вилку в розетку.
7. Відчиніть дверцята.  
Переконайтеся, що лампочка світиться.

## 8.3 Закриття дверцят

1. Прочистьте прокладки дверцят.
2. У разі потреби відкоригуйте дверцята. Див. розділ «Установка».
3. У разі потреби замініть прокладки дверцят, що вийшли з ладу.  
Зверніться в сервісний центр.

# 9. ВСТАНОВЛЕННЯ

## 9.1 Розміщення

Цей прилад слід встановлювати в сухому, добре провітрюваному приміщенні, де температура навколишнього середовища відповідає кліматичному класу, вказаному на таблиці з технічними даними приладу:

Кліматичний клас	Навколишня температура
SN	Від +10°C до +32°C

Кліматичний клас	Навколишня температура
N	Від +16°C до +32°C
ST	Від +16°C до +38°C
T	Від +16°C до +43°C



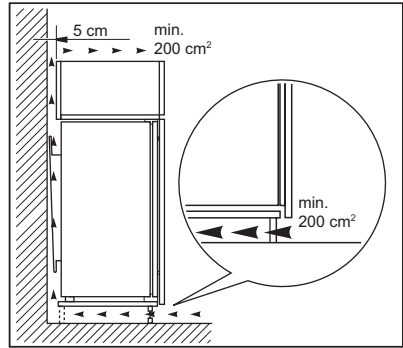
При експлуатації за межами цього діапазону для деяких типів моделей можуть виникнути певні проблеми в роботі. Правильна робота гарантується лише при експлуатації в зазначеному діапазоні температур. При виникненні сумнівів щодо того, де встановлювати прилад, зверніться до продавця, нашої служби обслуговування клієнтів або в найближчий авторизований сервісний центр.

## 9.2 Підключення до електромережі

- Перш ніж під'єднати прилад до електромережі, переконайтеся, що показники напруги й частоти, вказані на табличці з паспортними даними, відповідають показникам мережі у вашому регіоні.
- Прилад повинен бути заземленим. З цією метою вилка приладу оснащена спеціальним контактом. Якщо у розетці заземлення немає, заземліть прилад окремо у відповідності до чинних нормативних вимог, проконсультувавшись із кваліфікованим електриком.
- Виробник не несе відповідальності у разі недотримання цих правил техніки безпеки.
- Цей прилад відповідає директивам СЕС.

## 9.3 Вимоги щодо вентиляції

Позаду приладу має бути достатньо місця для циркуляції повітря.

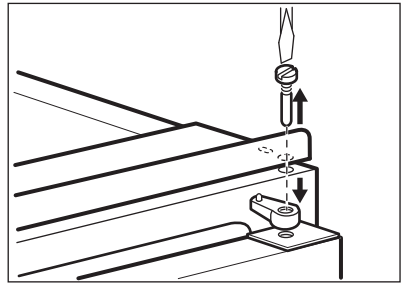


### ОБЕРЕЖНО!

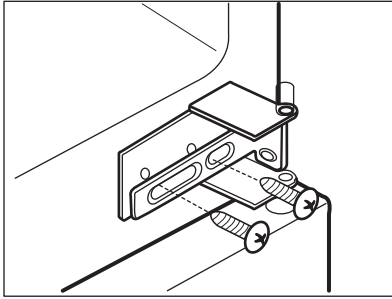
Див. інструкції з монтажу, щоб отримати відомості щодо встановлення.

## 9.4 Встановлення дверцят на інший бік

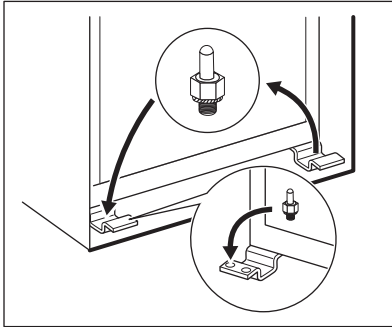
1. Відкрутіть і вийміть верхній гвинт і розпірку.



2. Зніміть верхні дверцята.
3. Злегка відкрутіть середню завісу.



4. Зніміть дверцята.
5. Вийміть нижню розпірку.
6. Ослабте ключем нижній гвинт.
7. Затягніть нижній гвинт на протилежному боці.



8. Вставте нижню розпірку.
9. Встановіть дверцята.
10. Закрутіть розпірку і верхній гвинт.



Проведіть остаточну перевірку, щоб переконатися, що:

- усі гвинти міцно затягнуто;
- магнітний ущільнювач прилягає до корпусу;
- дверцята правильно відкриваються та закриваються.

Якщо температура навколишнього середовища низька (наприклад, узимку), ущільнювач може не повністю прилягати до корпусу. У такому разі зачекайте, доки ущільнювач не займе належне місце без сторонньої допомоги. Якщо ви не хочете самостійно виконувати наведені вище операції, зверніться до найближчого сервісного центру. Спеціаліст сервісного центру перевстановить дверцята на інший бік за ваш рахунок.

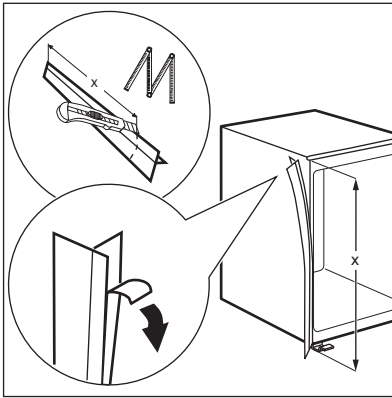
## 9.5 Встановлення приладу



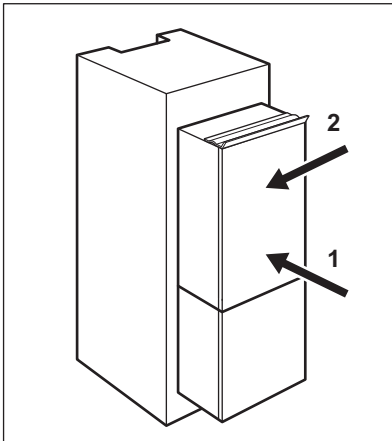
### **ОБЕРЕЖНО!**

Пильнуйте, щоб кабель живлення не був натягнутий.

1. У разі необхідності відріжте клейку ущільнювальну стрічку і накладіть її на прилад, як показано на малюнку.

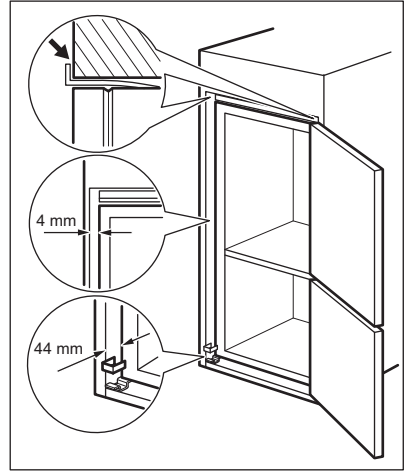


2. Встановіть прилад у нішу.
3. Просовуйте прилад у напрямку, вказаному стрілками (1), доки кришка верхнього зазору не досягне кухонних меблів.

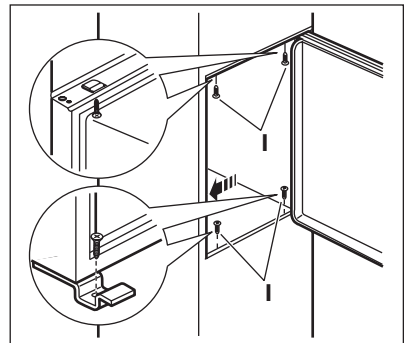


4. Просовуйте прилад відносно шафки в напрямку, вказаному стрілками (2), в протилежний від завіси бік.
5. Відрегулюйте положення приладу в ніші.  
Подбайте про те, щоб відстань між приладом і переднім краєм шафки становила 44 мм.  
За допомогою кришки нижньої завіси (міститься у пакунку з приладдям) можна перевірити правильність відстані між приладом і кухонними меблями.  
Подбайте про те, щоб зазор між приладом і шафкою становив 4 мм.

6. Відчиніть дверцята. Встановіть кришку нижньої завіси на місце.

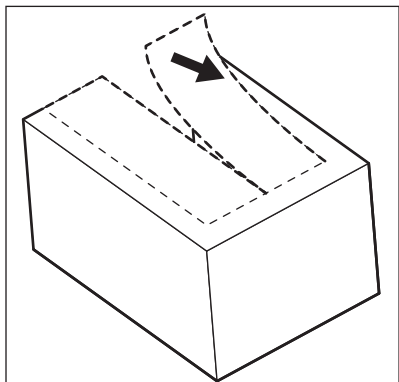


7. Закріпіть прилад у ніші за допомогою 4 гвинтів.

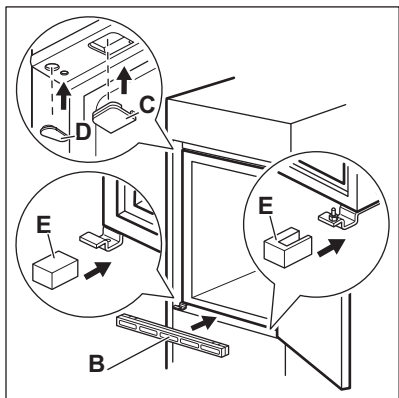


8. Зніміть відповідну частину кришки завіси (E). Знімайте частину DX, якщо завіса знаходиться праворуч, і частину SX в іншому випадку.

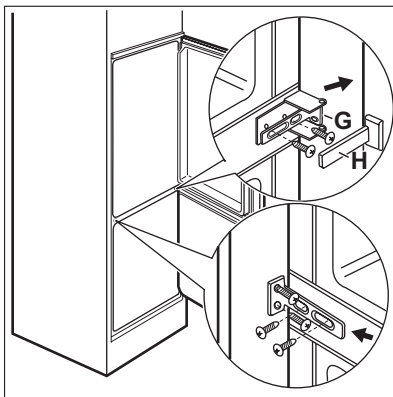




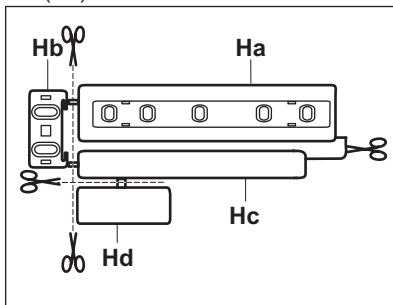
9. Закріпіть кришки (C, D), використовуючи виступи й отвори на завісах.



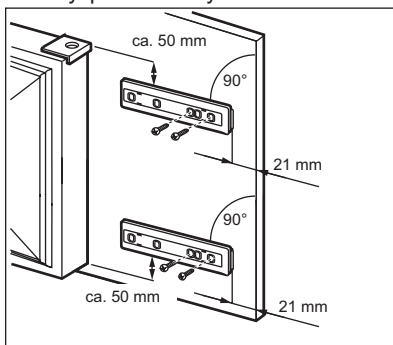
10. Встановіть панельку з вентиляційними отворами (B).  
 11. Закріпіть кришки (E) на завісі.  
 12. Приєднайте прилад боком до стінки кухонних меблів.  
 13. Відкрутіть гвинти на деталі (G) і посуňte деталь (G) до стінки меблів.



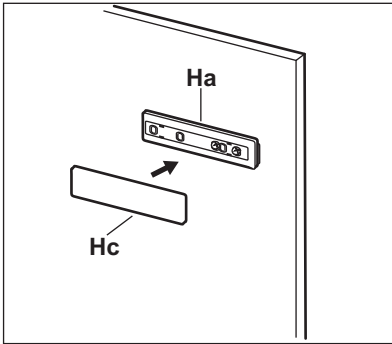
14. Закрутіть гвинти.  
 15. Приєднайте деталь (H) до деталі (G).  
 16. Від'єднайте деталі (Ha), (Hb), (Hc) і (Hd).



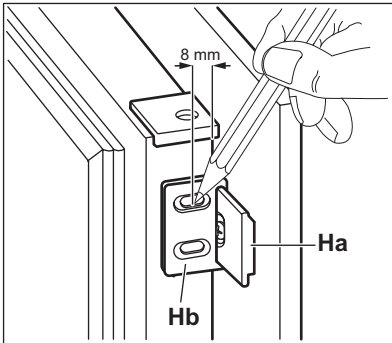
17. Встановіть деталь (Ha) на внутрішній бік кухонних меблів.



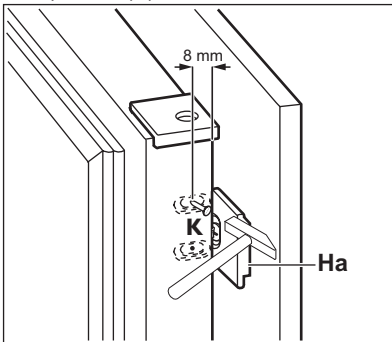
18. Накладіть деталь (Hc) на деталь (Ha).



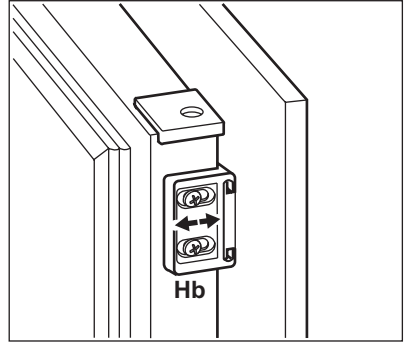
19. Відчиніть дверцята приладу та дверцята кухонних меблів на 90°.
20. Вставте маленький прямокутник (Hb) у напрямку (Ha).
21. Складіть разом дверцята приладу та дверцята меблів і позначте отвори.



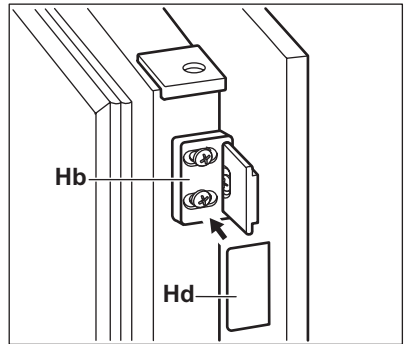
22. Приберіть кронштейни і позначте відстань 8 мм від зовнішнього краю дверцят, де має бути забитий цвяхок (K).



23. Помістіть маленький прямокутник знову на напрямку і закріпіть його гвинтами, що надаються в комплекті.
24. Вирівняйте дверцята кухонних меблів і дверцята приладу, пересуваючи деталь (Hb).



25. Притисніть деталь (Hd) до деталі (Hb).

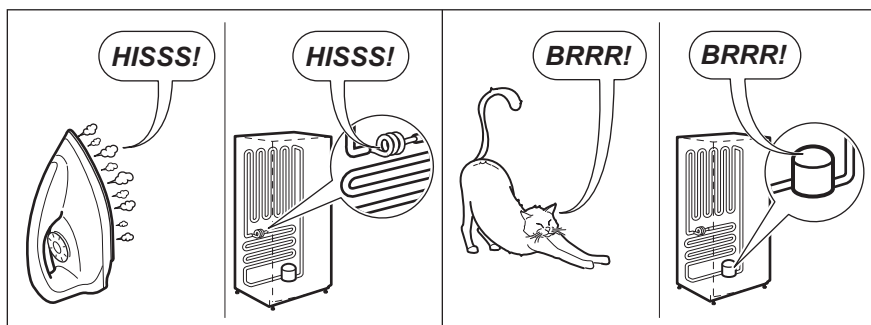
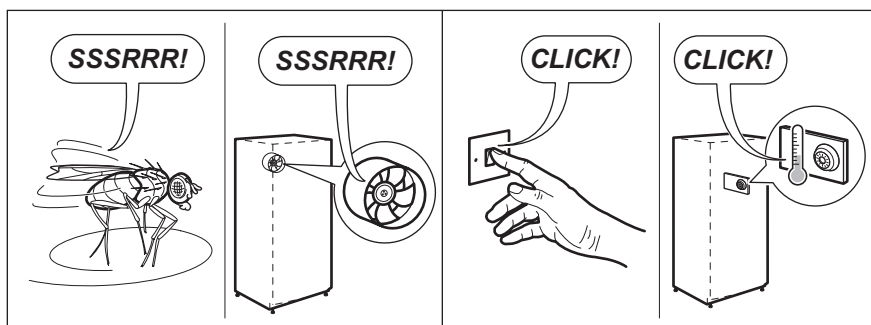
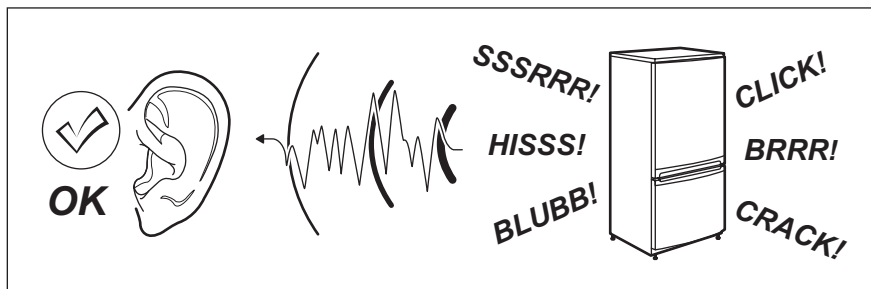


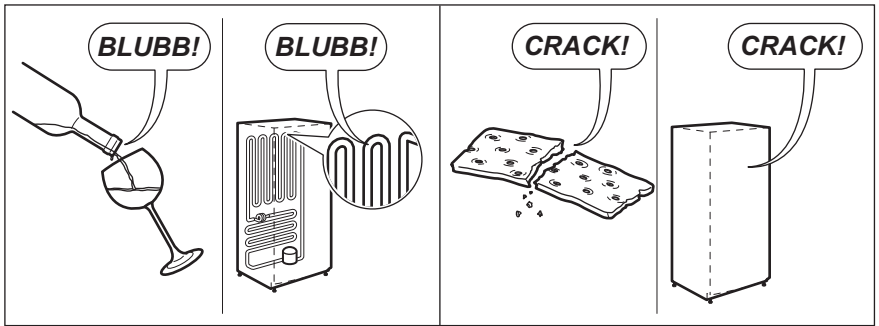
Проведіть остаточну перевірку, щоб переконатися в тому, що:

- Усі гвинти міцно загвинчені;
- Ущільнювальна стрічка щільно прилягає до корпусу;
- Дверцята правильно відкриваються та закриваються.

## 10. ШУМИ

Під час нормальної роботи приладу чути певні звуки (спричинені компресором або циркуляцією холодоагенту).





## 11. ТЕХНІЧНА ІНФОРМАЦІЯ


### 11.1 Технічні дані


Висота	мм	1850
Ширина	мм	560
Глибина	мм	560
Час виходу в робочий режим	год.	20
Напруга	В	230–240
Частота	Гц	50

Технічна інформація міститься на таблиці, розташованій на зовнішній

або внутрішній поверхні приладу, і на таблиці електричних параметрів.

## 12. ОХОРОНА ДОВКІЛЛЯ

Здавайте на повторну переробку матеріали, позначені відповідним символом . Викидайте упаковку у відповідні контейнери для вторинної сировини. Допоможіть захистити навколишнє середовище та здоров'я інших людей і забезпечити вторинну переробку електричних і електронних

приладів. Не викидайте прилади, позначені відповідним символом , разом з іншим домашнім сміттям. Поверніть продукт до заводу із вторинної переробки у вашій місцевості або зверніться до місцевих муніципальних органів влади.

[www.electrolux.com/shop](http://www.electrolux.com/shop)



222371666-A-152014

