

ЗМІСТ

1. ІНСТРУКЦІЇ З ТЕХНІКИ БЕЗПЕКИ	41
2. ПАНЕЛЬ КЕРУВАННЯ	43
3. ЩОДЕННЕ КОРИСТУВАННЯ	45
4. КОРИСНІ ПОРАДИ	47
5. ДОГЛЯД І ЧИЩЕННЯ	47
6. ЩО РОБИТИ, КОЛИ	48
7. УСТАНОВКА	50
8. ШУМИ	56
9. ТЕХНІЧНІ ДАНІ	58

МИ ПРО ВАС ДУМАЄМО

Дякуємо за покупку приладу Electrolux. Ви обрали продукт, який втілює в собі десятки років професійного досвіду та інновацій. Оригінальний та стильний, він був розроблений з думкою про вас. Тому щоразу, коли ви ним користуєтесь, ви можете бути впевнені в отриманні гарних результатів.

Ласкаво просимо в світ Electrolux.

Звертайтеся на наш веб-сайт:



Поради з використання, брошури, інструкції з усунення несправностей, сервісна інформація:
www.electrolux.com



Зареєструйте виріб, щоб отримати покращене обслуговування:
www.electrolux.com/productregistration



Придбання приладдя, витратних матеріалів та оригінальних запчастин для вашого приладу:
www.electrolux.com/shop

РОБОТА З КЛІЄНТАМИ ТА СЕРВІСНЕ ОБСЛУГОВУВАННЯ

Рекомендується використовувати оригінальні запчастини.

При звертанні до сервісного центру необхідно мати наступну інформацію.

Її можна знайти на табличці з технічними даними. Модель, номер виробу, серійний номер.



Увага! Важлива інформація з техніки безпеки.



Загальна інформація та рекомендації



Екологічна інформація

Може змінитися без оповіщення.

1. ІНСТРУКЦІЇ З ТЕХНІКИ БЕЗПЕКИ

В інтересах вашої безпеки та для належного використання приладу уважно прочитайте цю інструкцію, включаючи підказки та застереження, перш ніж встановлювати його і розпочинати ним користуватися. Аби уникнути помилкових дій і нещасних випадків необхідно, щоб усі, хто користується приладом, ретельно ознайомилися з правилами експлуатації і техніки безпеки. Збережіть цю інструкцію і в разі продажу або передачі приладу іншим особам обов'язково передайте її разом із приладом, щоб усі користувачі змогли в будь-який час ознайомитися з правилами експлуатації і технікою безпеки.

Задля безпеки життя та майна дотримуйтеся викладених у цій інструкції рекомендацій з техніки безпеки, оскільки компанія-виробник не несе відповідальності за шкоду, що сталася через недотримання цих рекомендацій.

1.1 Безпека дітей і вразливих осіб

- Прилад не призначений для користування ним людьми (в т.ч. дітьми) з обмеженими фізичними, сенсорними чи розумовими здібностями чи недостатнім досвідом та знаннями, якщо їм не було проведено відповідного інструктажу з користування приладом особою, відповідальною за їх безпеку.
Щоб діти не гралися з приладом, вони мають користуватися ним під наглядом дорослих.
- Не дозволяйте дітям гратися з пакувальними матеріалами. Порушення цієї вимоги може призвести до того, що вони можуть задихнутися.
- Перш ніж утилізувати прилад, вийміть вилку з розетки, відріжте кабель (у місці, яке знаходиться якомога ближче до корпусу) і зніміть дверцята, щоб запобігти випадкам, коли діти, граючись, отримають електрошок або замкнуться всередині.
- Якщо цей прилад, оснащений магнітним замком, має замінити старий прилад із замком на пружині (клямкою), подбайте про те, щоб вивести з ладу пружину, перш ніж утилізувати старий прилад. У такий спосіб ви попередите ситуацію, коли він може стати смертельною пасткою для дитини.

1.2 Загальні правила безпеки



Попередження!

Вентиляційні отвори в корпусі приладу та в конструкції, що вбудовується, мають бути відкритими.

- Прилад призначений для зберігання харчових продуктів і напоїв у звичайному домогосподарстві, та подібних застосувань, таких як:
 - на кухнях магазинів, офісів та інших робочих установ;
 - на фермах та клієнтами готелів, мотелів та інших житлових приміщень;
 - в установах, що пропонують напівпансіон;
 - в установах, що пропонують послуги харчування, та для подібних застосувань не в сфері роздрібної торгівлі.
- Не застосовуйте механічні пристрої чи інші штучні засоби для прискорення процесу розморожування.
- Не використовуйте інші електричні пристрої (наприклад, прилад для виготовлення морозива) всередині холодильника, якщо це не передбачено виробником.
- Стежте за тим, щоб не пошкодити контур циркуляції холодоагенту.
- У контурі циркуляції холодоагенту міститься холодоагент ізобутан (R600a) — природний газ, що майже не шкідливий для довкілля, проте займистий.
Подбайте, щоб під час транспортування й установки приладу жоден із компонентів контуру циркуляції холодоагенту не був пошкоджений.
У разі пошкодження контуру циркуляції холодоагенту:
 - уникайте контакту з відкритим вогнем або джерелами займання;
 - ретельно провітриті приміщення, де знаходиться прилад.
- З міркувань безпеки не слід змінювати технічні характеристики приладу чи будь-яким чином його модифікувати. Будь-яке пошкодження кабелю може викликати коротке замикання, пожежу й ураження електричним струмом.

**Попередження!**

Щоб уникнути нещасних випадків, заміну всіх електричних компонентів (кабель живлення, вилка, компресор) має виконувати сертифікований майстер або спеціаліст сервісного центру.

1. Забороняється подовжувати кабель живлення.
 2. Подбайте про те, щоб вилка кабелю живлення не була роздавлена чи пошкоджена задньою частиною приладу. Роздавлена чи пошкоджена вилка кабелю живлення може перегрітися і спричинити пожежу.
 3. Подбайте про наявність доступу до вилки кабелю живлення.
 4. Не тягніть за кабель живлення.
 5. Якщо розетка хитається, не вставляйте в неї вилку. Існує ризик ураження електричним струмом чи виникнення пожежі.
 6. Не можна користуватися приладом без плафона на лампі (якщо передбачено) для внутрішнього освітлення.
- Прилад важкий. Пересувати його слід обережно.
 - Не беріть речі в морозильному відділенні та не торкайтеся до них, якщо ваші руки вологі чи мокрі — це може призвести до поранення або холодового опіку.
 - Не слід надовго залишати прилад під прямими сонячними променями.
 - Скляні лампи в цьому приладі (якщо передбачені) — це спеціальні лампи, призначені лише для побутових приладів. Вони не придатні для освітлення житлових приміщень.

1.3 Щоденне користування

- Не ставте гарячий посуд на пластикові частини приладу.
- Не зберігайте в приладі займистий газ або рідини, бо вони можуть вибухнути.
- Необхідно чітко дотримуватися рекомендацій виробника приладу щодо зберігання продуктів. Зверніться до відповідних інструкцій.

1.4 Догляд і чищення

- Перш ніж виконувати технічне обслуговування, вимкніть прилад і вийміть вилку з розетки.

- Для чищення не можна користуватися металевими предметами.
- Регулярно перевіряйте злив талої води з холодильника. За потреби прочищайте його. Якщо злив буде заблоковано, вода збиратиметься на дні приладу.

1.5 Установка

Під час підключення до електромережі ретельно дотримуйтеся інструкцій, наведених у відповідних параграфах.

- Розпакуйте прилад і огляньте на предмет пошкоджень. Не користуйтеся приладом, якщо він пошкоджений. У разі виявлення пошкоджень негайно повідомте про це торговельний заклад, де ви придбали прилад. У цьому разі збережіть пакування.
- Рекомендується зачекати щонайменше дві години, перш ніж вмикати прилад, з тим щоб масло повернулося до компресора.
- Повітря має нормально циркулювати довкола приладу; недотримання цієї рекомендації призводить до перегрівання. Щоб досягти достатньої вентиляції, дотримуйтеся відповідних інструкцій щодо встановлення.
- По можливості, встановлюйте прилад так, щоб його задня стінка була повернута до стіни. Це дозволить уникнути торкання гарячих частин (компресора, конденсора) і відповідно опіків.
- Прилад не можна ставити біля батареї опалення або плити.
- Подбайте про те, щоб до розетки був доступ після встановлення приладу.
- Підключення з метою подачі води здійснюйте лише до джерела питної води (якщо передбачено підключення до водопроводу).


1.6 Технічне обслуговування

- Електричні роботи, необхідні для обслуговування приладу, мають виконуватися кваліфікованим електриком або компетентною особою.
- Технічне обслуговування цього приладу має здійснюватися лише кваліфікованим персоналом. Для ремонту необхідно використовувати лише оригінальні запасні частини.

1.7 Захист довкілля

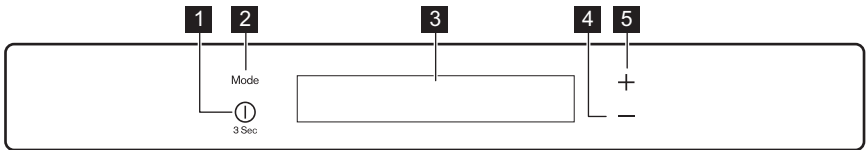


Ні в охолоджувальній системі, ні в ізоляційних матеріалах цього приладу не міститься газів, які могли б нанести шкоду озоновому шару. Прилад не можна утилізувати разом з міськими відходами та сміттям. Ізоляційна піна містить займісті газу: прилад необхідно утилізувати згідно з відповідними нормативними актами, виданими місцевими органами влади. Уни-

кайте пошкодження холодильного агрегату, особливо в задній частині, поблизу теплообмінника. Матеріали, позначені символом , підлягають вторинній переробці.

Цей продукт по змісту небезпечних речовин відповідає вимогам Технічного регламенту обмеження використання деяких небезпечних речовин в електричному та електронному обладнанні (постанова Кабінету Міністрів України №1057 від 3 грудня 2008р.)

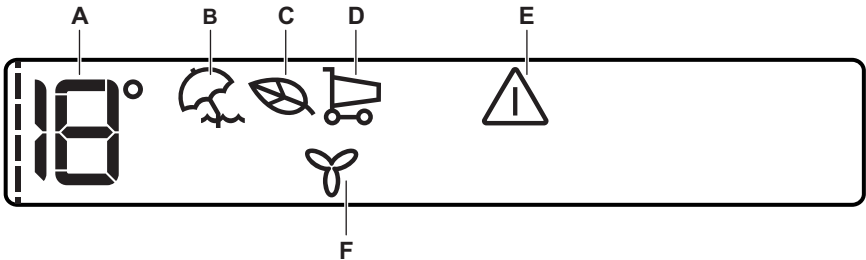
2. ПАНЕЛЬ КЕРУВАННЯ



- 1 Кнопка ON/OFF
- 2 Кнопка Mode
- 3 Дисплей
- 4 Кнопка зниження температури
- 5 Кнопка підвищення температури

Стандартний звук кнопок можна змінити на глосніший, одночасно натиснувши й утримуючи декілька секунд кнопку Mode і кнопку зниження температури. Нову настройку можна скасувати у будь-який час.

2.1 Дисплей



- A) Індикатор температури
- B) HolidayMode
- C) EcoMode
- D) ShoppingMode
- E) Індикатор-сигнал відкритих дверцят
- F) Режим FreeStore



Після вибору режиму або натискання кнопки температури запускається анімація ----. Після вибору температури анімація мигтить протягом кількох хвилин.

2.2 Увімкнення

Щоб увімкнути прилад, виконайте наступні дії:

1. Включіть прилад у розетку.

2. Натисніть кнопку ON/OFF, якщо дисплей вимкнений.
3. Якщо на дисплеї відображається символ DEMO, прилад працює в демонстраційному режимі. Зверніться до розділу «Що робити, коли ...».
4. Індикатори температури показують встановлену температуру за промовчанням.

Для вибору і встановлення іншої температури див. розділ «Регулювання температури».

2.3 Вимкнення

Щоб вимкнути прилад, дотримуйтеся наведених нижче вказівок.

1. Натисніть і утримуйте протягом 3 секунд кнопку ON/OFF.
2. Дисплей вимкнеться.
3. Щоб від'єднати прилад від джерела живлення, витягніть вилку з розетки.

2.4 Регулювання температури

Настроєну температуру холодильника можна змінити за допомогою кнопки температури. Температура, встановлена за замовчуванням: +5°C для морозильника.

На індикаторі температури відображається встановлена температура.

Ця температура буде досягнута протягом 24 годин.



Після перебоїв у подачі електроенергії встановлена температура зберігається в пам'яті.

2.5 HolidayMode

Завдяки цій функції холодильник можна залишити закритим і порожнім на період тривалої відсутності та не боятися, що в ньому утвориться неприємний запах.



При виборі функції «Відпустка» холодильне відділення має бути порожнім.

Щоб увімкнути функцію, виконайте описані нижче дії.

1. Натискайте кнопку Mode, доки не з'явиться відповідний символ.

Індикатор температури в холодильному відділенні показує встановлену температуру.

Щоб вимкнути функцію, виконайте описані нижче дії.

1. Натисніть кнопку Mode, щоб обрати іншу функцію або не обирати жодної.



Функція вимикається шляхом вибору іншої температури для холодильника.

2.6 EcoMode

Для оптимального зберігання продуктів виберіть режим EcoMode.

Щоб увімкнути функцію, виконайте описані нижче дії.

1. Натискайте кнопку Mode, доки не з'явиться відповідний символ.

На індикаторі температури відобразиться встановлена температура:

– для холодильника: +4°C

Щоб вимкнути функцію, виконайте описані нижче дії.

1. Натисніть кнопку Mode, щоб обрати іншу функцію або не обирати жодної.



Функція вимикається шляхом вибору іншої температури.

2.7 ShoppingMode

Якщо потрібно покласти велику кількість теплих продуктів, наприклад, після відвіданя магазину, радимо активувати функцію ShoppingMode, щоб швидше охолодити придбані продукти й уникнути нагрівання продуктів, які вже зберігаються в холодильнику.

Щоб увімкнути функцію, виконайте описані нижче дії.

1. Натискайте кнопку Mode, доки не з'явиться відповідний символ.

Функція ShoppingMode автоматично вимикається приблизно через 6 годин.

Щоб вимкнути функцію до автоматичного вимкнення, виконайте описані нижче дії.

1. Натисніть кнопку Mode, щоб обрати іншу функцію або не обирати жодної.



Функція вимикається шляхом вибору іншої температури для холодильника.

2.8 Сигнал відкритих дверцят

Якщо залишити дверцята відкритими на декілька хвилин, то пролунає звуковий сигнал. Про відкриті дверцята вас сповіщають:

- блимання сигнального індикатора та
- звуковий сигнал

Після відновлення нормальних умов (дверцята закриті) звуковий сигнал вимикається.

Під час сигнальної фази звуковий сигнал можна вимкнути, натиснувши будь-яку кнопку.

2.9 Режим FreeStore

Щоб увімкнути функцію, виконайте описані нижче дії.

1. Натискайте кнопку Mode, доки не з'явиться відповідний значок.

Щоб вимкнути функцію, виконайте описані нижче дії.

1. Натисніть кнопку Mode, щоб обрати іншу функцію або не обирати жодної.



Якщо функція активується автоматично, індикатор FreeStore не відображається (див. розділ «Щоденне користування»).

У разі активації режиму FreeStore споживання електроенергії збільшується.

3. ЩОДЕННЕ КОРИСТУВАННЯ

3.1 Миття камери

Перед першим використанням приладу помийте його камеру й усі внутрішні аксесуари теплою водою з нейтральним милом, щоб усунути характерний запах нового обладнання, а потім ретельно витріть воду.

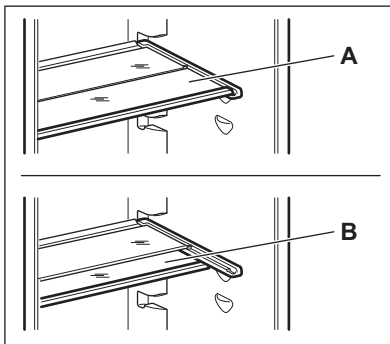


Не застосовуйте миючі засоби або абразивні порошки, бо вони можуть пошкодити поверхню.



Якщо на дисплеї відображається символ DEMO, прилад працює в демонстраційному режимі: зверніться до розділу «ЩО РОБИТИ, КОЛИ ...».

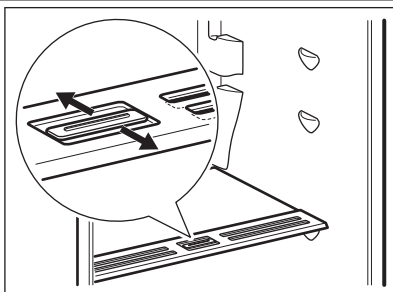
3.2 Знімні полицки



Стінки холодильника мають ряд опор, тому висоту полицок можна змінювати за бажанням.

Для оптимального використання простору передні напівполички можна розташовувати під задніми.

3.3 Регулювання вологості

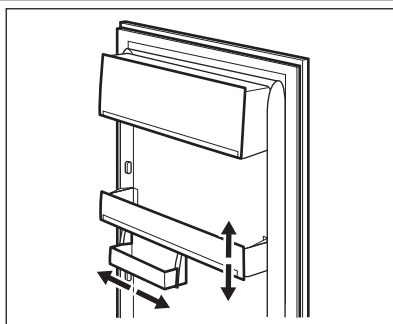


Скляна полицка обладнана пристроєм з отворами (що регулюються за допомогою пересувного важеля), за допомогою якого можна регулювати температуру в шухляді для овочів.

Коли вентиляційні отвори закриті: природній вміст вологи продуктів у відділеннях для фруктів і овочів зберігається довше.

Коли вентиляційні отвори відкриті: вологість у відділеннях для фруктів і овочів знижується внаслідок циркуляції повітря.

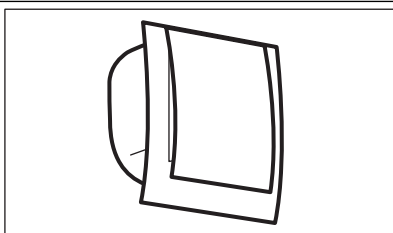
3.4 Встановлення полицок на дверцятах



Для зберігання упаковок із продуктами різного розміру полицки на дверцятах можна встановлювати на різній висоті.

Це робиться наступним чином: повільно тягніть полицку в напрямку, вказаному стрілками, поки вона не звільниться. Потім встановіть полицку у потрібному місці.

3.5 FreeStore



Холодильне відділення оснащено пристроєм, який забезпечує швидке охолодження продуктів і підтримує рівномірну температуру.

За потреби цей пристрій вмикається автоматично, наприклад, щоб швидко відновити температуру у відділенні після відкриття дверцят чи в умовах високої температури навколишнього середовища.

Також пристрій можна вмикати вручну (див. розділ, присвячений режиму FreeStore).



Пристрій FreeStore зупиняється при відкритті дверцят і знову починає працювати після їх закриття.

4. КОРИСНІ ПОРАДИ

4.1 Поради про те, як заощаджувати електроенергію

- Не відкривати часто дверцята і не залишати їх відкритими довше, ніж це абсолютно необхідно.
- Коли температура навколишнього повітря висока, регулятор температури встановлений на більшу потужність, а прилад повністю завантажений, компресор може працювати безперервно, що призводить до появи інею або льоду на випарнику. Якщо це трапляється, поверніть регулятор температури вбік нижчого значення, щоб унеможливити автоматичне розмерзання і, таким чином, заощадити електроенергію.

4.2 Рекомендації щодо зберігання в холодильнику необроблених продуктів

Щоб отримати найкращі результати:

- не зберігайте в холодильнику страви, коли вони теплі; не зберігайте рідини, що випаровуються
- накривайте або загортайте продукти, особливо ті, що сильно пахнуть
- розміщуйте продукти так, щоб повітря могло вільно циркулювати довкола них

4.3 Рекомендації щодо заморозування

Корисні поради:

М'ясо (будь-якого типу): покладіть у поліетиленові кульки і поставте на скляну полицку над шухлядою для овочів.

Задля безпеки зберігайте продукт таким чином не довше ніж один або два дні.

Готові страви, холодні страви тощо: необхідно накривати і можна ставити на будь-яку полицку.

Фрукти та овочі: слід ретельно помити і покласти у спеціальну шухляду, яка входить у комплект постачання. При потрапленні на пластикові елементи холодильника лимонний сік може призвести до їхнього знебарвлення. Тому рекомендується зберігати citrusові в окремих контейнерах.

Масло і сир: слід покласти у спеціальні герметичні контейнери або загорнути в алюмінієву фольгу чи покласти поліетиленові кульки, щоб максимально захистити від обвітрювання.

Пляшки: слід закрити кришками і зберігати в підставці для пляшок на дверцятах.

Банани, картопля, цибуля та часник (якщо вони не упаковані): не слід зберігати в холодильнику.

5. ДОГЛЯД І ЧИЩЕННЯ



Обережно!

Перш ніж виконувати операції з технічного обслуговування, завжди виймайте вилку з розетки.



У холодильному агрегаті цього приладу містяться вуглеводні; тому технічне обслуговування та перезарядку його має виконувати лише кваліфікований майстер.

5.1 Періодичне миття

Прилад необхідно регулярно мити:

- камеру та аксесуари мийте теплою водою з нейтральним милом.



Не тягніть, не пересувайте і не пошкоджуйте трубки та/або кабелі всередині камери.

Ніколи не застосовуйте детергенти, абразивні порошки, чистильні засоби з сильним запахом або поліролі, щоб почистити камеру зсередини, бо вони можуть пошкодити поверхню або залишити сильний запах.

Конденсатор (чорну решітку) і компресор у задній частині приладу необхідно чистити за допомогою щітки. Це покращить роботу приладу і дозволить заощадити електроенергію.



Дбайте про те, щоб не пошкодити систему охолодження.

Багато комерційних засобів для чищення поверхонь містять хімікати, які можуть пошкодити пластик у цьому приладі. Тому рекомендується мити корпус ззовні виключно теплою водою з додаванням невеликої кількості рідкого миючого засобу.

Завершивши миття, знову підключіть прилад до електромережі.

- **відключіть прилад від джерела електричного струму**

- вийміть з нього всі продукти

- розморозьте (якщо передбачено) та почистіть прилад і все приладдя;

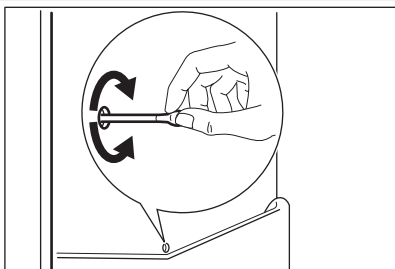
- залишіть дверцята прочиненими, щоб запобігти утворенню неприємних запахів.

Якщо ви не виключатимете прилад, то попросіть кого-небудь періодично перевіряти продукти, які в ньому знаходяться, на предмет псування через відключення електроенергії.

5.2 Періоди простою

Коли прилад тривалий час не експлуатується, виконайте такі запобіжні дії:

5.3 Розморозжування холодильника



Іній автоматично видаляється з випарника холодильного відділення щоразу, коли в режимі звичайної експлуатації припиняється робота компресора. Тала вода витікає через жолоб у спеціальний контейнер в задній частині приладу над двигуном компресора, де потім випарується.

Слід періодично чистити зливний отвір для талої води по центру холодильного відділення, щоб запобігти переливанню води через край та потраплянню її на продукти в холодильнику. Користуйтеся спеціальним очищувачем із комплекту поставки (він вставлений у зливний отвір).

6. ЩО РОБИТИ, КОЛИ ...



Попередження!

Перш ніж намагатися ліквідувати несправність, відключіть прилад від розетки.

Усунення несправностей, які не вказані в цій інструкції, має здійснюватися кваліфікованим електриком або іншою компетентною особою.

Проблема	Можлива причина	Спосіб усунення
Прилад шумить під час роботи.	Прилад стоїть нестійко.	Перевірте, чи стійко стоїть прилад (усі чотири ніжки повинні стояти на підлозі).
Прилад не працює. Лампочка не світиться.	Прилад вимкнений.	Увімкніть машину.

Проблема	Можлива причина	Спосіб усунення
	Кабель живлення неправильно підключено до електромережі.	Правильно вставте вилку кабелю живлення в розетку.
	Електроенергія не подається на прилад. Відсутня напруга в розетці.	Підключіть до розетки інший електроприлад. Зверніться до кваліфікованого електрика.
Лампочка не світиться.	Лампочка знаходиться в режимі очікування.	Закрийте, а потім відкрийте дверцята.
	Лампочка несправна.	Див. розділ «Заміна лампочки».
Компресор працює без зупинок.	Настроєна неправильна температура.	Встановіть вищу температуру.
	Дверцята не зачинені належним чином.	Див. розділ «Закривання дверцят».
	Дверцята відчинялися надто часто.	Не тримайте дверцята відчиненими довше, ніж необхідно.
	Температура продуктів надто висока.	Дайте продуктам охолонути до кімнатної температури, перш ніж класти їх у прилад.
	Температура у приміщенні надто висока.	Зменште температуру у приміщенні.
Компресор не вмикається одразу після натиснення перемикача ShoppingMode чи після зміни температури.	Це цілком нормально і не свідчить про несправність.	Компресор вмикається через деякий час.
По задній стінці холодильника тече вода.	Під час автоматичного розморожування на задній стінці тане іній.	Це нормальне явище.
Вода затікає всередину холодильника.	Закупорився отвір для зливу води.	Прочистіть отвір для зливу води.
	Пляшки з вином заважають воді стікати в колектор.	Подбайте про те, щоб продукти не торкалися задньої стінки.
Температура не регулюється.	Увімкнено функцію Shopping.	Вимкніть функцію Shopping вручну або відрегулюйте температуру після того, як функція вимкнеться автоматично. Див. розділ «ShoppingMode».
Температура всередині приладу надто низька або надто висока.	У приладі одночасно зберігається надто продуктів.	Не тримайте у приладі надто багато продуктів.

Проблема	Можлива причина	Спосіб усунення
Температура в холодильнику надто висока.	Всередині приладу відсутня циркуляція холодного повітря.	Подбайте про те, щоб повітря могло вільно циркулювати всередині приладу.
На дисплеї температури відображається верхній або нижній квадрат.	Під час вимірювання температури виникла помилка.	Зателефонуйте у сервісний центр (система охолодження продовжить зберігати продукти охолодженими, однак регулювання температури буде неможливим).
ДЕМО відображається на дисплеї.	Прилад працює в демонстраційному режимі (DEMO).	Натисніть і утримуйте кнопку Mode протягом близько 10 секунд, доки не пролунає тривалий звуковий сигнал, а дисплей на короткий час не вимкнеться: прилад почне працювати у звичайному режимі.

6.1 Заміна лампочки

Прилад оснащений довговічною світлодіодною лампочкою.

Замінювати освітлювальний пристрій дозволяється тільки фахівцям сервісного центру. Звертайтеся до сервісного центру.

- У разі потреби відрегулюйте дверцята. Див. розділ «Установка».
- У разі потреби замініть пошкоджені ущільнювачі на дверцятах. Зверніться у сервісний центр.

6.2 Закривання дверцят

- Прочистіть прокладки дверцят.

7. УСТАНОВКА

7.1 Розташування



Попередження!

Якщо ви утилізуєте старий прилад, який має замок або засувку на дверцятах, необхідно подбати про те, щоб вивести їх з ладу, аби діти не могли замкнутися всередині.



Після встановлення приладу доступ до розетки має залишатися вільним.

Встановіть прилад у місці, де температура навколишнього середовища відповідає кліматичному класу, вказаному на таблиці з технічними даними приладу:

Кліматичний клас	Температура навколишнього середовища
SN	від +10°C до +32°C
N	від +16°C до +32°C
ST	від +16°C до +38°C
T	від +16°C до +43°C

7.2 Підключення до електромережі

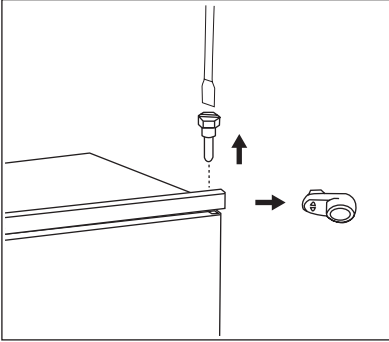
Перш ніж підключати прилад до електромережі, переконайтеся, що показники напруги і частоти, вказані на таблиці з паспортними даними, відповідають показникам мережі у вашому регіоні.

Прилад має бути заземлений. З цієї мети вилка приладу оснащена спеціальним контак-

том. Якщо у розетці заземлення немає, заземліть прилад окремо у відповідності до чинних нормативних вимог, проконсультувавшись із кваліфікованим електриком.

Виробник не несе відповідальності у разі недотримання цих правил техніки безпеки. Цей прилад відповідає Директивам ЄС.

7.3 Зміна напрямку відчинення дверцят

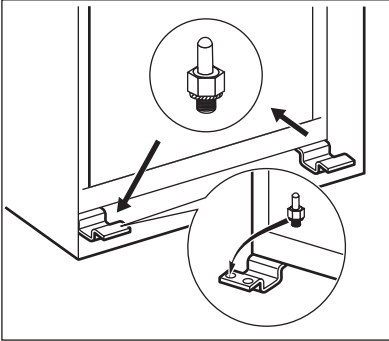


Дверцята приладу відкриваються вправо. Щоб відкривати дверцята ліворуч, перш ніж встановлювати прилад, виконайте такі дії:

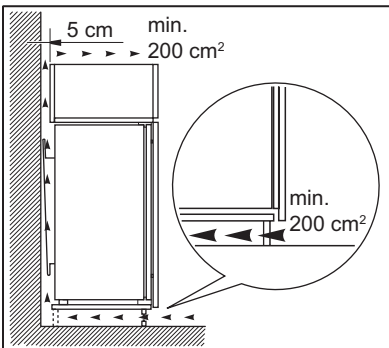
1. Ослабте і вийміть верхній гвинт.
2. Зніміть дверцята.
3. Вийміть розпірку.
4. Ослабте ключем нижній гвинт.

Із протилежного боку:

1. Затягніть нижній гвинт.
2. Вставте розпірку.
3. Встановіть дверцята.
4. Затягніть верхній гвинт.



7.4 Вимоги щодо вентиляції



Позаду приладу має бути достатньо місця для циркуляції повітря.

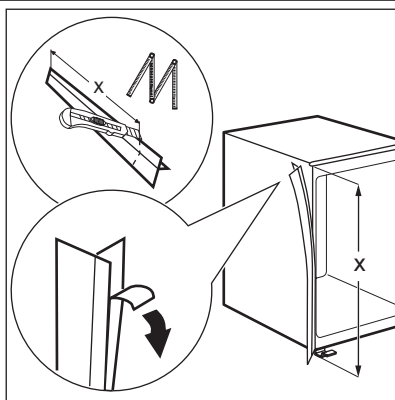
7.5 Встановлення приладу

Виконайте наступні дії.

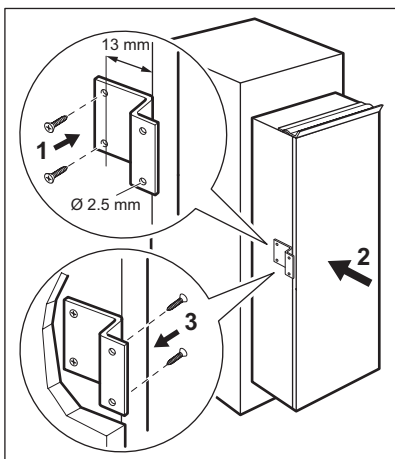


Обережно!

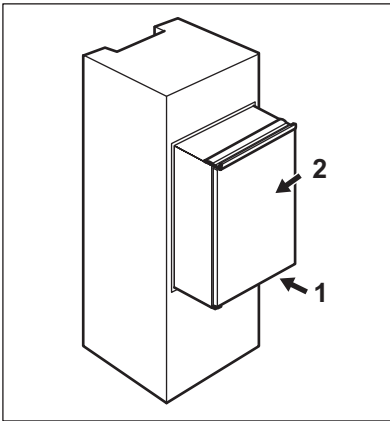
Пильуйте, щоб кабель живлення не був натягнутий.



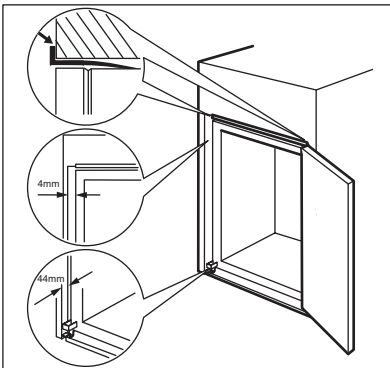
У разі необхідності відріжте клейку ущільнювальну стрічку і накладіть її на прилад, як показано на малюнку.



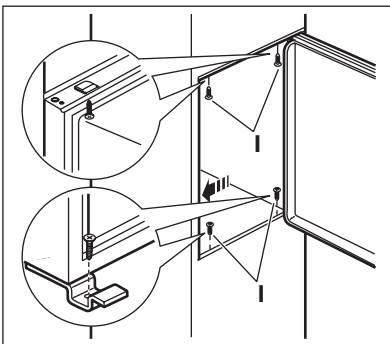
Просвердліть у приладі отвори діаметром 2,5 мм (глибина не більше 10 мм).
Встановіть на приладі прямокутне кріплення.



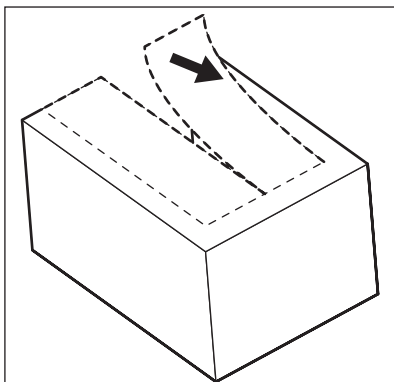
Встановіть прилад у нішу.
Штовхайте прилад у напрямку, вказаному стрілкою (1), доки кришка верхнього зазору не досягне кухонних меблів.
Штовхайте прилад у напрямку, вказаному стрілкою (2), супроти шафки з протилежного від завіси боку.



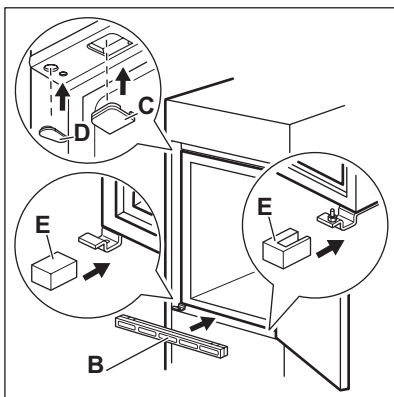
Відрегулюйте положення приладу в ніші.
Подбайте про те, щоб відстань між приладом і переднім краєм шафки становила 44 мм.
За допомогою кришки нижньої завіси (міститься у пакунку з приладдям) можна перевірити правильність відстані між приладом і кухонними меблями.
Подбайте про те, щоб зазор між приладом і шафкою становив 4 мм.
Відчиніть дверцята. Встановіть кришку нижньої завіси на місце.



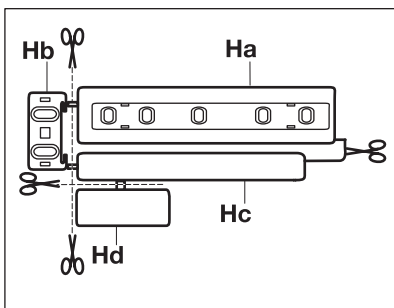
Закріпіть прилад у ніші за допомогою 4 гвинтів.



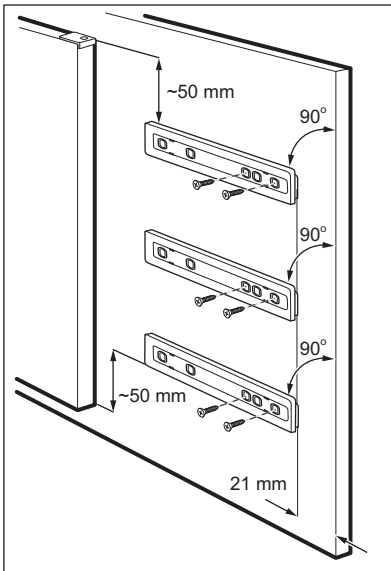
Зніміть відповідну частину кришки завіси (E).
Знімайте частину DX, якщо завіса знаходиться праворуч, і частину SX в іншому випадку.



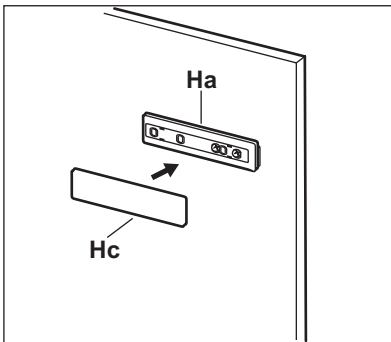
Закріпіть кришки (C, D), використовуючи виступи й отвори на завісах.
Встановіть панельку з вентиляційними отворами (B).
Закріпіть кришки (E) на завісі.



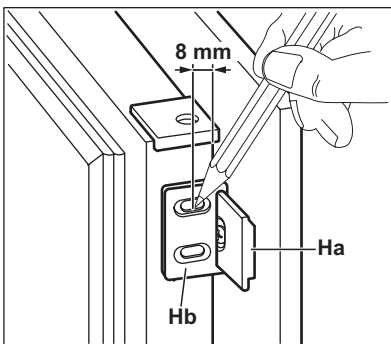
Від'єднайте деталі (Ha), (Hb), (Hc) і (Hd).



Встановіть деталь (Ha) на внутрішній бік кухонних меблів.



Накладіть деталь (Hc) на деталь (Ha).



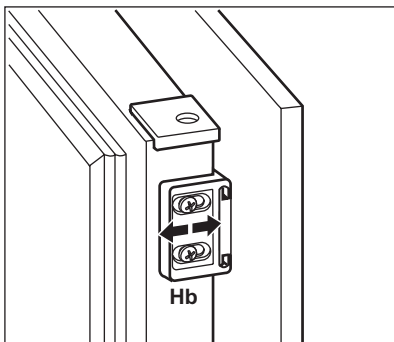
Відчиніть дверцята приладу та дверцята кухонних меблів на 90°.

Вставте маленький прямокутник (Hb) у напрямку (Ha).

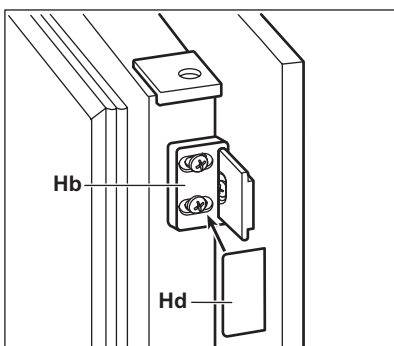
Складіть разом дверцята приладу та дверцята меблів і позначте отвори.

Зніміть маленькі прямокутники і просвердліть отвори діаметром 2 мм на відстані 8 мм від зовнішнього краю дверцят.

Помістіть маленький прямокутник знову на напрямку і закріпіть його гвинтами, що надаються в комплекті.



Вирівняйте дверцята кухонних меблів і дверцята приладу, пересуваючи деталь (Hb).



Притисніть деталь (Hd) до деталі (Hb).

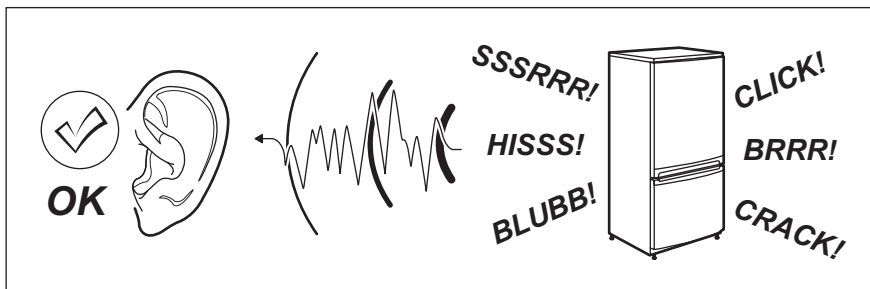
Проведіть остаточну перевірку, щоб переконатися в тому, що:

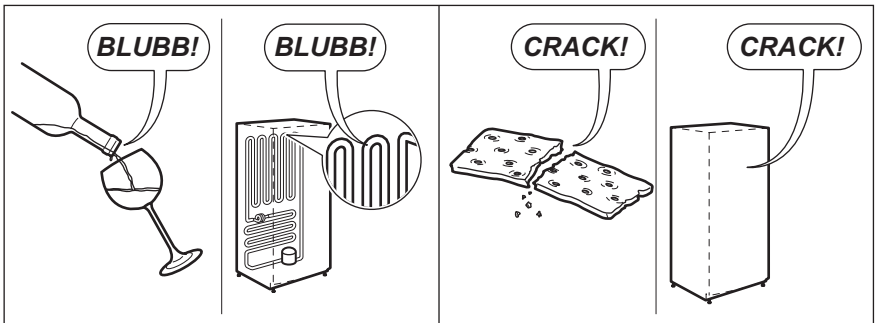
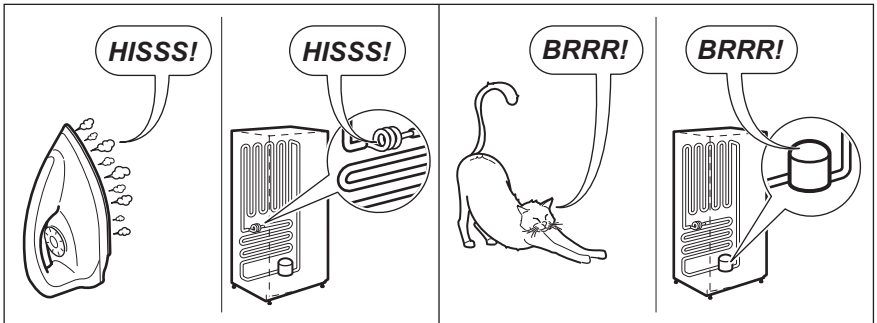
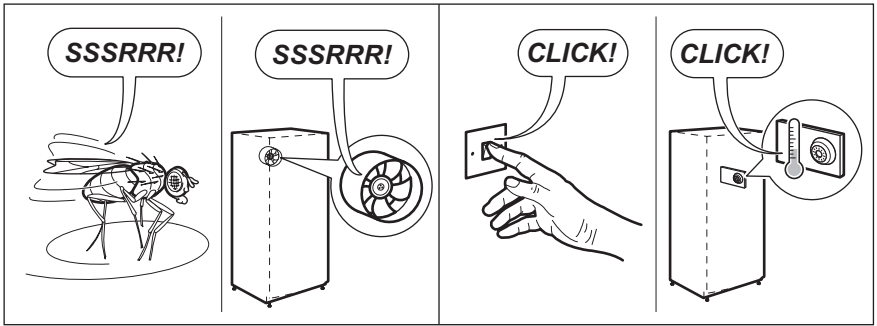
- усі гвинти міцно загвинчені;
- ущільнювальна стрічка щільно прилягає до корпусу;

- дверцята правильно відчиняються і зачиняються.

8. ШУМИ

Під час нормальної роботи приладу чути певні звуки (спричинені компресором або циркуляцією холодоагенту).






9. ТЕХНІЧНІ ДАНІ

Розміри ніші		
Висота	1780 мм	
Ширина	560 мм	
Глибина	550 мм	
Напруга	230-240 В	
Частота струму	50 Гц	


Технічна інформація міститься на табличці, розташованій на внутрішньому лівому боці приладу, та на ярлику енергоспоживання.

10. ОХОРОНА ДОВКІЛЛЯ

Здавайте на повторну переробку матеріали, позначені відповідним символом .

Викидайте упаковку у відповідні контейнери для вторинної сировини.

Допоможіть захистити навколишнє середовище та здоров'я інших людей і забезпечити вторинну переробку електричних

і електронних приладів. Не викидайте прилади, позначені відповідним символом , разом з іншим домашнім сміттям. Поверніть продукт до заводу із вторинної переробки у вашій місцевості або зверніться до місцевих муніципальних органів влади.

www.electrolux.com/shop



ERC



222369037-A-232013

