

**UA** Інструкція з експлуатації та технічного обслуговування.

**Рубанок електричний**

**RU** Инструкция по эксплуатации и техническому обслуживанию

**Рубанок электрический**

**Модель: P-1020**



UK-2017-07-12

## **Зміст**

Опис обладнання.....	3
Технічні характеристики моделі.....	4
Комплектність поставки.....	4
Правила по техніці безпеки .....	5
Правила по експлуатації обладнання .....	9
Технічне обслуговування обладнання .....	13
Гарантійне зобов'язання .....	14

### **Увага!**

**Відсутність гарантійного талону та серійного номера на інструменті не дає можливості його гарантійного ремонту!**

## Опис обладнання

Рубанок призначений для стругання пиломатеріалів з дерева різних порід.

Конструкція рубанка дозволяє виробляти наступний перелік робіт:

- стругання плоских поверхонь;
- стругання матеріалу під кутом  $0^{\circ}$  -  $45^{\circ}$  до опорної поверхні із застосуванням лінійки;
- зняття країв за допомогою паза в передній опорі.

**Увага!** Електроінструмент відноситься до побутового класу електроінструменту. Уважно прочитайте цю інструкцію! Після безперервної роботи протягом 15-20 хвилин необхідно вимкнути електроінструмент, відновити роботу можна через 5 хвилин! Не перевантажуйте мотор електроінструменту.

**Увага!** Електричний рубанок xBauMaster відноситься до побутового класу електроінструменту.

Вироби торгової марки xBauMaster постійно вдосконалюються і поліпшуються.

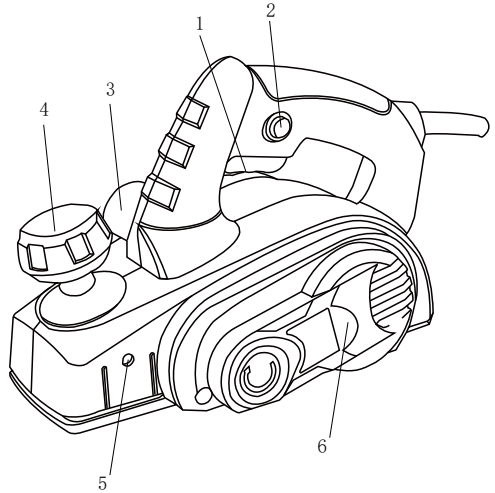
Тому технічні характеристики і дизайн можуть змінюватися без попереднього повідомлення. Приносимо Вам наші найглибші вибачення за можливі завдані цим незручності.



Уважно вивчіть цю інструкцію по експлуатації та технічного обслуговування. Зберігайте її в захищеному місці.

## Зовнішній вигляд:

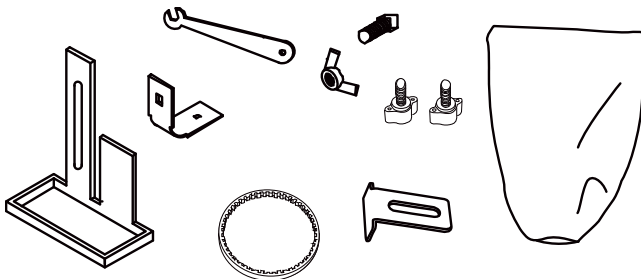
1. Вимикач (Вкл/Викл)
2. Кнопка блокування
3. Патрубок для підключення пілосмока
4. Регулятор глибини стругання
5. Отвір для встановлення обмежувача глибини стругання
6. Кришка ременя приводу



## Технічні характеристики моделі

Модель	<b>Р-1020</b>
Напруга/частота	220В~ / 50 Гц
Потужність	1020 Вт
Швидкість без навантаження	16000/хв
Макс. ширина стругання	82 мм
Макс. глибина стругання	2 мм
Глибина вибірки пазів	0-10 мм
Вага	2.35 кг

## Комплектність поставки



Паралельна направляюча – 1 компл.  
Обмежувач глибини – 1 шт.  
Додатковий ремінь – 1 шт.  
Гайковий ключ – 1 шт.  
Пилозбірник – 1 шт.

### **Правила по техніці безпеки Важливо!**

Перед кожним використанням (!) та періодично під час роботи користувач повинен:

- проводити візуальний огляд інструменту,
- перевіряти загальний стан інструменту,
- перевіряти цілісність інструменту, аксесуарів та захисних пристроїв до нього,
- перевірити надійність кріплень вузлів, насадок і т.п., затягування болтів і т.п.,
- відсутності інших пошкоджень чи інших відхилень від норми.

При виявленні - усунути недоліки до початку використання.  
Використання інструменту, що має пошкодження або ослаблені кріпильні елементи - заборонено і небезпечно (!), В зв'язку з можливістю отримання травми (!).

Виробник не несе відповідальність за наслідки і шкоду, заподіяну внаслідок використання інструменту з зазначеним вище відхиленнями.

**Увага!** Електроінструменти є обладнанням підвищеної небезпеки. Користуючись електроінструментом, щоб не наразитися на небезпеку ураження струмом, травми або виникнення пожежі, слід СУВОРО дотримуватися таких

основних правил техніки безпеки. Прочитайте і запам'ятайте ці вказівки до того, як почнете використовувати даний інструмент. Зберігайте вказівки з техніки безпеки в надійному місці.

## **Робоче місце**

Тримайте робоче місце чистим і добре освітленим.

Захаращені погано освітлені робочі місця є причиною травматизму.

Не використовуйте електроінструменти у вибухонебезпечних приміщеннях, таких, де присутні легкозаймисті рідини, газу, або пил. Електроінструменти створюють іскри, які можуть стати причиною пожежі.

Тримайте дітей, і відвідувачів на безпечній відстані від працюючих електроінструментів.

Не відволікайтеся - це може викликати втрату контролю при роботі і стати причиною травми.

## **Електробезпека**

Перед включенням перевірте, чи відповідає напруга живлення Вашого електроінструменту мережевій напрузі; перевірте справність кабелю, вилки і розетки, в разі несправності цих частин подальша експлуатація забороняється.

Електроінструменти з подвійною ізоляцією не вимагають підключення через розетку з третім заземленим дротом. Для електроінструментів без подвійної ізоляції підключення через розетку із заземленим дротом обов'язково.

Уникайте контакту тіла з заземленими поверхнями таких як труб, радіаторів, печей і холодильників. Ризик удару струмом різко зростає, якщо ваше тіло стикається з заземленим об'єктом. Якщо використання електроінструменту у вологих місцях неминуче, струм до електроінструменту повинен подаватися через спеціальний пристрій-переривач, що

відключає електроінструмент від струму. Гумові рукавички електрика і спеціальне взуття збільшать вашу особисту безпеку.

Не допускайте перебування електроінструменту під дощем та у вологих умовах. Вода, що потрапила в електроінструмент, значно збільшує ризик ураження струмом.

Обережно поведіться з електрокабелем. Ніколи не використовуйте кабель, щоб нести електроінструменти або тягнути штепсель з розетки. Тримайте кабель подалі від високої температури, масляних рідин, гострих граней або рухомих частин. Замініть пошкоджені кабелі негайно. Пошкоджені кабелі збільшують ризик ураження струмом.

При дії електроінструменту поза приміщеннями, використовуйте електроподовжувачі, спеціально для цього призначені.

## **Особиста Безпека**

Будьте уважні, постійно стежте за тим, що ви робите, і користуйтеся здоровим глуздом при роботі з електроприладами. Не використовуйте електроінструмент в той час коли Ви стомлені або знаходитесь під впливом ліків або засобів, що уповільнюють реакцію, а також алкоголю або наркотичних речовин. Це може привести до серйозної травми.

Носіть відповідний одяг. Занадто вільний одяг, коштовності або довге розпущене волосся можуть потрапити в рухомі частини працюючого електроінструменту. Тримайте ваші волосся, одяг, і рукавички далеко від рухомих частин. Руки повинні бути сухими, чистими і вільними від слідів маслянистих речовин.

Уникайте раптового включення. Переконайтеся, що кнопка включення / виключення знаходиться в положенні «вимкнено» («OFF») до вмикання електроінструменту в розетку.

Видаліть регулювальні і / або установчі ключі перед включенням електроінструменту. Залишений ключ, потрапивши в деталі, що рухаються, може привести до поломки електроінструменту або серйозної травми.

Тримайте надійно рівновагу. Використовуйте гарну опору і завжди тримайте надійно баланс тіла. Належна опора і баланс дозволяють забезпечити надійний контроль над електроінструментом в несподіваних ситуаціях.

Використовуйте обладнання, що забезпечує Вашу безпеку. Завжди носіть захисні окуляри. Респіратор, неслизькі безпечні черевики, каска, або навушники повинні використовуватися для відповідних умов..

### ***Правила безпеки при роботі з електричним рубанком***

1. Зберігайте чистоту на робочому місці. Заберіть з робочої зони непотрібні речі: ганчірки, кабелі, мотузки.
2. Уникайте стругання по болту. Перевірте верстак на наявність болтів або піску.
3. Будьте обережні під час зняття та встановлення ножа.
4. Перед роботою перевірте затягування юстувального гвинта.
5. Тримайте інструмент двома руками при виконанні ріжучих і стругальних робіт.
6. Приберіть руку з округлих деталей.
7. Перед струганням і різанням дайте інструменту трохи попрацювати вхолосту, щоб подивитися, чи немає вібрацій і коливань стругального ножа. Можливо, ніж було встановлено неправильно або без балансування.



8. Переконайтеся в тому, що ніж не може торкатися оброблюваної деталі до включення живлення.
9. Перед початком стругальних робіт переконайтеся в тому, що інструмент набрав необхідні оберти.
10. Тримайтеся на відстані мінімум 20см від інструменту.
11. Перед виконанням регулювання вимкніть живлення, витягніть шнур з розетки і почекайте, поки вал з ножем не зупиниться остаточно.
12. Не забирайте дерев'яні обрізки руками. При різанні дерева стружка легко потрапляє в виїмку. Очистіть її за допомогою палички.
13. Перш ніж покласти рубанок на місце, вимкніть живлення. Поставте рубанок дном догори, щоб ніж нічого не торкався. Збережіть дану інструкцію.

## **Правила по експлуатації обладнання**

### **Стругання:**

Під час стругання запобіжник ножа автоматично прямує вгору. Встановіть потрібну глибину стругання і включіть інструмент. Поставте рубанок так, щоб запобіжник ножа заходив на оброблювану деталь.

Легко натисніть вперед і передайте це тиск на передню частину рубанка, щоб підошва рубанка щільно прилягла до всієї поверхні, а запобіжник ножа відхилився назад. Рівномірно ведіть рубанок по поверхні стругання.

### **Функціонування в якості рубанка:**

Встановіть потрібну глибину стругання і включіть рубанок.

Встановіть передню частину колодки рубанка на оброблювану деталь і ведіть рубанок уздовж поверхні з рівномірною швидкістю подачі.

Під час стругання великих поверхонь (бруси, дошки і т.п.) тиск повинен додаватися до центральної частини подошви рубанка. Не застосовуйте тиск до передньої або задньої частини подошви рубанка.

## **Вмикання і вимикання**

Вмикання: натисніть кнопку розблокування (2), потім натисніть на вимикач (1)

Вимкнення: відпустіть вимикач (1)

## **Регулювання глибини стругання**

За допомогою регулювальної ручки (4) можна регулювати глибину стругання в діапазоні від 0 до 2 мм.

Обертання проти годинникової стрілки зменшує глибину стругання.

Обертання за годинниковою стрілкою збільшує глибину стругання

## **Увага!**

- Надлишкова швидкість подачі значно знижує продуктивність, а також скорочує корисний термін служби ножа.
- Тільки гострі ножі забезпечують хороші ріжучі можливості, одночасно захищаючи рубанок.
- Під час роботи з твердими матеріалами (наприклад, тверда деревина) встановлюйте тільки малу глибину стругання.
- Для отримання високоякісних поверхонь працюйте тільки на низькій швидкості подачі.
- Вчасно замініуйте або заточуйте ножі.

## **Запобіжник ножа**

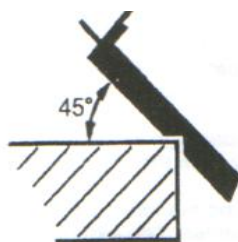
Вбудований запобіжник ножа дозволяє поставити рубанок відразу ж після використання без ризику пошкодження робочої поверхні ножа.

## **Стругання кромки**

V- образні канавки в передній частині подошви рубанка (опорної плити) 17 дозволяють швидко і легко знімати фаску у деталі. Використовуйте V-образну канавку в залежності від необхідної ширини скосу.

Для цього поставте площину з V-подібною канавкою на край оброблюваної деталі і направте її вздовж кромки.

Під час зняття фаски зберігайте постійне кутове положення (45°) і рівномірну швидкість подачі.



## **Прорізання пазів**

Пази (фальци) можна зробити за допомогою двох пристроїв: обмежувача глибини вибірки пазів і паралельної направляючої 6. Встановіть паралельну направляючу 6 і обмежувач глибини вибірки пазів. Відпустіть гвинт і налаштуйте потрібну ширину прорізання пазів. Затягніть гвинт. Встановіть потрібну глибину вибірки пазів за допомогою обмежувача глибини вибірки пазів. Стругайте, поки не буде досягнута встановлена глибина вибірки пазів.

## **Заміна приводного ременя**



**Перед виконанням будь-яких робіт на верстаті необхідно витягнути вилку з електричної розетки.**

1. Щоб замінити приводний ремінь, звільніть гвинт і зніміть кришку ременя 22. Зніміть зношений приводний ремінь. Перед установкою нового приводного ременя ретельно приберіть все забруднення зі шківа і ведучого механізму.
2. Встановіть новий приводний ремінь на верхню частину ведучого механізму і, повільно повертаючи його рукою, притисніть до великого шківа. Переконайтеся в тому, що приводний ремінь проходить точно уздовж поздовжніх канавок ведучого механізму і шківа. Поверніть кришку ременя 22 на верхню частину і затягніть її гвинтом таким чином, щоб приводний ремінь потрапив точно в поздовжні канавки ведучого механізму і шківа.

#### **Заміна ножів:**

**Увага!** Електричний рубанок повинен бути вимкнений і відключений від мережі електроживлення в процесі заміни ножів.

Електричний рубанок оснащений двома твердосплавними ножами.

Ножі мають двосторонню заточку. Ви можете перевернути ніж, якщо одна з його сторін затупилась.



**Перед виконанням робіт на верстаті витягніть вилку з розетки.**

Під час заміни ножа рубанка рекомендується надягати захисні рукавички, щоб не обрізатися об гострі ріжучі кромки ножа рубанка.

Замінюйте обидва ножі одночасно. В іншому випадку розбалансування може викликати вібрації і скоротити період нормальної експлуатації інструмента.

## **Увага!**

- Ніколи не використовуйте тупі або поламані ножі.
- Твердосплавні, двосторонньо загострені ножі не підлягають повторній заточці.
- Викрутіть шестигранні гвинти за допомогою спеціального ключа.
- Встановіть невелику дерев'яну паличку збоку ножа
- Натискаючи на дерев'яну паличку, висуньте ніж.
- Прочистіть канавку для ножа від бруду і пилу.
- Встановіть новий ніж
- Встановіть і закрутіть шестигранні гвинти.

## **Технічне обслуговування обладнання**



**Перед виконанням будь-яких робіт на верстаті необхідно витягнути вилку з електричної розетки.**

Для забезпечення безпечної та належної роботи завжди тримайте верстат і вентиляційні отвори в чистоті. Регулярно чистите запобіжник ножа і забезпечуйте його справну роботу. У разі зносу вугільних щіток рубанок відключається сам і повинен відправлятися в сервісну службу для технічного обслуговування.

Якщо верстат все-таки виявиться несправним, незважаючи на належне виробництво і випробування, його ремонт повинен виконуватися офіційним сервісним представництвом по обслуговуванню електроінструментів **xBauMaster**.

## **Гарантійне зобов'язання.**

На електричний інструмент поширюється гарантія, відповідно до терміну, зазначеного в гарантійному талоні.

Ви можете ознайомитися з правилами гарантійного обслуговування в гарантійному талоні, що додається до інструкції по експлуатації.

Термін служби виробу становить 3 роки з дати виробництва.

Виготовлено в КНР.

Дата виробництва вказана на упаковці.

## Содержание

Описание оборудования.....	16
Технические характеристики модели.....	17
Комплектность поставки.....	17
Правила по технике безопасности.....	18
Правила по эксплуатации оборудования.....	22
Техническое обслуживание оборудования.....	26
Гарантийное обязательство.....	27

### **ВНИМАНИЕ!**

**Отсутствие гарантийного талона и серийного номера на инструменте исключает возможность его гарантийного ремонта!**

## Описание оборудования

Рубанок предназначен для строгания пиломатериалов из древесины различных пород.

Конструкция рубанка позволяет производить следующий перечень работ:

- строгание плоской поверхности;
- строгание материала под углом  $0^{\circ}$  -  $45^{\circ}$  к опорной поверхности с применением упорной линейки;
- снятие кромок посредством паза в передней опоре.

**Внимание!** Электроинструменты относятся к бытовому классу электроинструмента. Внимательно прочтите данную инструкцию! После непрерывной работы в течение 15-20 минут необходимо выключить электроинструмент, возобновить работу можно через 5 минут! Не перегружайте мотор электроинструмента.

**Внимание!** Электрический рубанок **xBauMaster** относится к бытовому классу.

Изделия под торговой маркой **xBauMaster** постоянно совершенствуются и улучшаются.

Поэтому технические характеристики и дизайн могут меняться без предварительного уведомления. Приносим Вам наши глубочайшие извинения за возможные причиненные этим неудобства.

 **Внимание!**

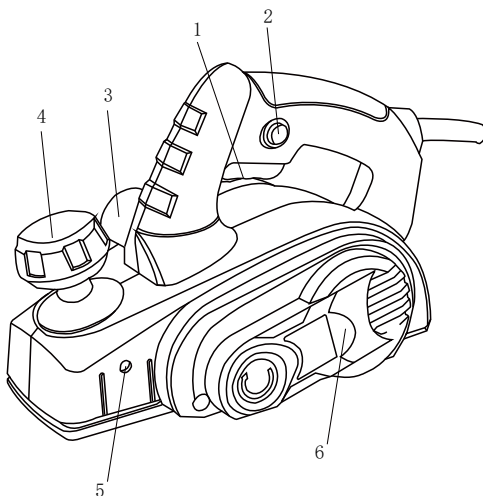


Внимательно изучите данную инструкцию по эксплуатации и техническому обслуживанию. Храните её в защищенном месте.



## Внешний вид:

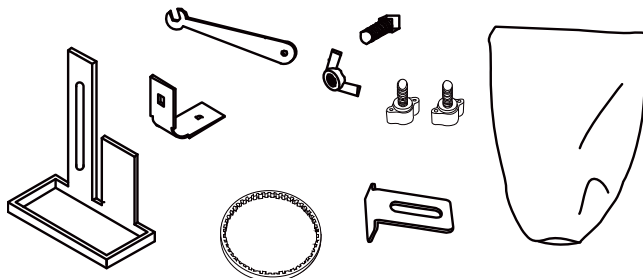
7. Выключатель (Вкл/Выкл)
8. Кнопка блокировки
9. Патрубок для подключения пылесборника
10. Регулятор глубины строгания
11. Отверстие для установки ограничителя глубины строгания
12. Крышка ремня привода



## Технические характеристики модели

Модель	P-1020
Напряжение/частота	220В~ / 50 Гц
Входная мощность	1020 Вт
Скорость без нагрузки	16000/мин
Макс. ширина строгания	82 мм
Макс. глубина строгания	2 мм
Глубина выборки пазов	0-10 мм
Масса	2.35 кг

## Комплектность поставки



Параллельная направляющая – 1 компл.

Ограничитель глубины – 1 шт.

Дополнительный ремень – 1 шт.

Гаечный ключ – 1 шт.

Пылесборник – 1 шт.

## **Правила по технике безопасности**

### **Важно!**

Перед каждым использованием и периодически во время работы пользователь обязан:

- проводить визуальный осмотр инструмента,
- проверять общее состояние инструмента,
- проверять целостность инструмента, аксессуаров и защитных приспособлений к нему,
- проверить надежность креплений узлов, насадок и т.п., затяжки болтов и т.п.,
- отсутствия иных повреждений (в т.ч. течи) или иных отклонений от нормы.

При обнаружении – устранить недостатки до начала использования.

Использование инструмента, имеющего повреждения или ослабленные крепежные элементы – запрещено и опасно, в связи с возможностью получения травмы !

Производитель не несет ответственность за последствия и ущерб, причиненный вследствие использования инструмента с указанным выше отклонениями.

**Внимание!** Электроинструменты являются оборудованием повышенной опасности. Пользуйтесь электроинструментом, чтобы не подвергаться опасности поражения током, травмы

или возникновения пожара, следует СТРОГО соблюдать следующие основные правила техники безопасности. Прочитайте и запомните эти указания до того, как приступите к работе с электроинструментом. Храните указания по технике безопасности в надёжном месте.

## **Рабочее место**

Содержите рабочее место чистым и хорошо освещённым. Загромождённые плохо освещённые рабочие места являются причиной травматизма.

Не используйте электроинструменты во взрывоопасных помещениях, таких, где присутствуют огнеопасные жидкости, газы, или пыль. Электроинструменты создают искры, которые могут привести к возгоранию пыли или пара.

Держите детей и посетителей на безопасном расстоянии от работающих электроинструментов.

Не отвлекайтесь – это может вызвать потерю контроля при работе и стать причиной травмы.

## **Электробезопасность**

Перед включением проверьте, соответствует ли напряжение питания Вашего электроинструмента сетевому напряжению; проверьте исправность кабеля, штепселя и розетки, в случае неисправности этих частей дальнейшая эксплуатация запрещается.

Электроинструменты с двойной изоляцией не требуют подключения через розетку с третьим заземлённым проводом. Для электроинструментов без двойной изоляции подключение через розетку с заземлённым проводом обязательно

Избегайте контакта тела с заземлёнными поверхностями типа труб, радиаторов, печей и холодильников. Риск удара током резко возрастает, если ваше тело соприкасается с

заземленным объектом. Если использование электроинструмента во влажных местах неизбежно, ток к электроинструменту должен подаваться через специальное устройство-прерыватель, отключающее электроинструмент при утечке. Резиновые перчатки электрика и специальная обувь увеличат Вашу личную безопасность. Не подвергайте электроинструменты воздействию дождя или влажным условиям. Вода, попавшая в электроинструмент, значительно увеличивает риск удара током.

Аккуратно обращайтесь с электрошнуром. Никогда не используйте шнур, чтобы нести электроинструменты или тянуть штепсель из розетки. Держите шнур вдали от высокой температуры, масляных жидкостей, острых граней или движущихся частей. Замените поврежденные шнуры немедленно. Поврежденные шнуры увеличивают риск удара током.

При действии электроинструмента вне помещений, используйте электроудлинители, специально предназначенные для применения вне помещения.

## **Личная безопасность**

Будьте внимательны, постоянно следите за тем, что вы делаете, и используйте здравый смысл при работе с электроинструментом. Не используйте электроинструмент в то время, когда Вы утомлены или находитесь под воздействием лекарств или средств, замедляющих реакцию, а также алкоголя или наркотических веществ. Это может привести к серьезной травме.

Носите соответствующую одежду. Слишком свободная одежда, драгоценности или длинные распущенные волосы могут попасть в движущиеся части работающего электроинструмента. Держите ваши волосы, одежду, и

перчатки далеко от двигающихся частей. Руки должны быть сухими, чистыми и свободными от следов маслянистых веществ.

Избегайте внезапного включения. Убедитесь, что клавиша включения/выключения находится в положении «выключено» («OFF») до включения электроинструмента в розетку.

Удалите регулировочные и/или установочные ключи перед включением электроинструмента. Оставленный ключ, попав в движущиеся части электроинструмента, может привести к поломке электроинструмента или серьезной травме.

Держите надежно равновесие. Используйте хорошую опору и всегда держите баланс тела. Надлежащая опора и баланс позволяют обеспечить надежный контроль над электроинструментом в неожиданных ситуациях.

Используйте оборудование, обеспечивающее Вашу безопасность. Всегда носите защитные очки. Респиратор, нескользящие безопасные ботинки, каска, или наушники должны использоваться для соответствующих условий.

### ***Правила безопасности во время работы с электрическим рубанком***

1. Соблюдайте чистоту на рабочем месте. Уберите из рабочей зоны ненужные тряпки, одежду, порванные шнуры и веревки.
2. Избегайте строгания по болту. Проверьте верстак на наличие болтов или песка.
3. Соблюдайте осторожность во время снятия и установки ножа.
4. Перед работой проверьте затяжку юстировочного винта.
5. Держите инструмент двумя руками при выполнении режущих и строгальных работ.
6. Уберите руку с округлых деталей.
7. Перед строганием и резанием дайте инструменту немного поработать вхолостую, чтобы посмотреть, нет ли вибраций и

колебаний строгального ножа. Возможно, нож был установлен неправильно или без балансировки.

8. Убедитесь в том, что нож не может касаться обрабатываемой детали до включения питания.

9. Перед началом строгальных работ убедитесь в том, что инструмент набрал необходимые обороты вращения.

10. Держитесь на расстоянии минимум 20см от инструмента.

11. Перед выполнением регулировок отключите питание, выдерните шнур из розетки и подождите, пока шпиндель не остановится окончательно.

12. Не убирайте деревянные обрезки руками. При резании дерева стружка легко попадает в выемку. Очистите ее с помощью палочки.

13. Прежде чем положить рубанок на место, отключите питание. Поставьте рубанок дном вверх, чтобы нож ничего не касался.

Сохраните данную инструкцию.

## **Правила по эксплуатации оборудования**

### **Строгание:**

Во время строгания предохранитель ножа автоматически направляется вверх.

Установите нужную глубину строгания и включите инструмент. Поставьте рубанок так, чтобы предохранитель ножа заходил на обрабатываемую деталь.

Слегка надавите вперед и передайте это давление на переднюю часть рубанка, чтобы подошва рубанка плотно прилегла ко всей поверхности, а предохранитель ножа отклонился назад. Равномерно ведите рубанок по строгаемой поверхности.

## **Функционирование в качестве рубанка:**

Установите нужную глубину строгания и включите рубанок.

Установите переднюю часть колодки рубанка на обрабатываемую деталь и перемещайте рубанок вдоль поверхности с равномерной скоростью подачи.

Во время строгания больших поверхностей (брусья, доски и т.п.) давление должно прилагаться к центральной части подошвы рубанка.

Не прикладывайте давление к передней или задней части подошвы рубанка.

## **Включение и выключение**

Включение: нажмите кнопку разблокировки (2), затем нажмите на выключатель (1)

Выключение: отпустите выключатель (1)

## **Регулировка глубины строгания**

С помощью регулировочной ручки (4) можно регулировать глубину строгания в диапазоне от 0 до 2 мм.

Вращение против часовой стрелки уменьшает глубину строгания.

Вращение по часовой стрелке увеличивает глубину строгания

## **Внимание!**

- Избыточная скорость подачи значительно снижает производительность, а также сокращает полезный срок службы ножа.
- Только острые ножи обеспечивают хорошие режущие возможности, одновременно защищая рубанок.
- Во время работы с твердыми материалами (например, твердая древесина) устанавливайте только низкую глубину строгания.
- Для получения высококачественных поверхностей

работайте только на низкой скорости подачи.

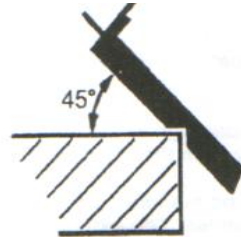
- Вовремя заменяйте или затачивайте ножи. Наша программа приспособлений гарантирует соответствующее качество

### **Предохранитель ножа**

Встроенный предохранитель ножа позволяет поставить рубанок сразу же после использования без риска повреждения рабочей поверхности ножа.

### **Скашивание кромок**

V-образные канавки в передней части подошвы рубанка (опорной плиты) 17 позволяют быстро и легко снимать фаску у детали. Используйте V-образную канавку в зависимости от требуемой ширины скоса.



Для этого поставьте плоскость с V-образной канавкой на кромку обрабатываемой детали и направьте ее вдоль кромки. Во время скашивания кромок сохраняйте постоянное угловое положение (45°) и равномерную скорость подачи.

### **Прорезание пазов**

Пазы (фальцы) можно сделать с помощью двух приспособлений: ограничителя глубины выборки пазов и параллельной направляющей 6. Установите параллельную направляющую 6 и ограничитель глубины выборки пазов. Ослабьте стопорный винт и настройте нужную ширину прорезания пазов. Затяните винт. Установите нужную глубину выборки пазов с помощью ограничителя глубины выборки пазов.

Строгайте, пока не будет достигнута нужная глубина выборки пазов.



## Замена приводного ремня



**Перед выполнением каких-либо работ на станке необходимо вытащить вилку из электрической розетки.**

3. Чтобы заменить приводной ремень, ослабьте винт и снимите крышку ремня 22. Снимите изношенный приводной ремень. Перед установкой нового приводного ремня тщательно уберите все загрязнения со шкива и ведущего механизма.
4. Установите новый приводной ремень на верхнюю часть ведущего механизма и, медленно поворачивая его рукой, прижмите к большому шкиву. Убедитесь в том, что приводной ремень проходит точно вдоль продольных канавок ведущего механизма и шкива. Верните крышку ремня 22 на верхнюю часть и затяните ее винтом таким образом, чтобы приводной ремень попал точно в продольные канавки ведущего механизма и шкива.

### Замена ножей:

**Внимание!** Электрический рубанок должен быть выключен и отключен от сети электропитания в процессе замены ножей.

Электрический рубанок оснащен двумя твердосплавными ножами.

Ножи имеет двустороннюю заточку. Вы можете перевернуть нож, если одна из его сторон затупилась



**Перед выполнением работ на станке выдерните вилку из розетки.**

Во время замены ножа рубанка рекомендуется надевать защитные перчатки, чтобы не обрезать об острые режущие кромки ножа рубанка.

Заменяйте оба ножа одновременно. В противном случае разбалансировка может вызвать вибрации и сократить период нормальной эксплуатации станка.

### **Внимание!**

- Запрещается использовать тупые или поломанные ножи.
- Твердосплавные, двусторонне заточенные ножи не подлежат повторной заточке.
- Отвинтите шестигранные винты при помощи специального ключа.
- Установите небольшую деревянную палочку сбоку ножа.
- Нажимая на деревянную палочку, выдвиньте нож.
- Прочистите канавку для ножа от грязи и пыли.
- Установите новый нож
- Установите и закрутите шестигранные винты.

### **Техническое обслуживание оборудования**



**Перед выполнением каких-либо работ на станке необходимо вытащить вилку из электрической розетки.**

Для обеспечения безопасной и надлежащей работы всегда держите станок и вентиляционные отверстия в чистоте. Регулярно чистите предохранитель ножа и обеспечивайте его исправную работу.

В случае износа угольных щеток станок отключается сам и должен отправляться в сервисную службу для технического обслуживания.

Если станок все-таки окажется неисправным, несмотря на надлежащее производство и испытание, его ремонт должен выполняться официальным сервисным представительством по обслуживанию электроинструментов ✂BauMaster.

### **Гарантийное обязательство.**

На электрический инструмент распространяется гарантия, согласно сроку, указанному в гарантийном талоне.

Вы можете ознакомиться с правилами гарантийного обслуживания в гарантийном талоне, прилагаемом к инструкции по эксплуатации.

Срок службы изделия составляет 3 года с даты производства.

Изготовлено в КНР.

Дата производства указана на упаковке.