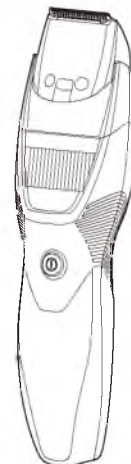




# Panasonic®

Operating Instructions  
(Household) Rechargeable Beard Trimmer  
Model No. ER-GB42

English.....	3
Русский.....	17
Українська .....	33
Қазақша.....	49





# Panasonic®

## Инструкция по эксплуатации (Бытовой) Аккумуляторный триммер для бороды и усов Модель № ER-GB42

Русский

### Содержание

<b>Указания по технике безопасности... 18</b>	Очистка триммера .....27
Использование по назначению .....22	Устранение неисправностей .....29
Детали устройства .....23	Срок службы лезвия .....30
Зарядка триммера .....23	Срок службы батареи .....30
Использование триммера .....24	Извлечение встроенного аккумулятора .....30
Использование насадки-гребня .....24	Технические характеристики .....31
Стрижка бороды .....25	

Благодарим вас за приобретение продукта Panasonic.

**Прежде чем использовать этот прибор, внимательно прочитайте данную инструкцию и сохраните ее для дальнейшего использования.**



## Указания по технике безопасности

Чтобы уменьшить риск получения травм, гибели людей, поражения электрическим током, пожара и повреждения имущества, всегда соблюдайте следующие меры предосторожности.

### Пояснения к символам

Следующие символы используются для классификации и описания уровня опасности, травм и материального ущерба, которые возникнут при игнорировании указаний и ненадлежащем использовании продукта.

	<b>ОПАСНОСТЬ</b>	Обозначает потенциальную опасность, которая приведет к серьезным травмам или смерти.
	<b>ПРЕДУПРЕЖДЕНИЕ</b>	Обозначает потенциальную опасность, которая может привести к серьезным травмам или смерти.
	<b>ВНИМАНИЕ</b>	Обозначает опасность, которая может привести к незначительным травмам или порче имущества.

Для классификации и описания типов инструкций, которым необходимо следовать, используются следующие символы.

	Этот символ используется для предупреждения пользователей о конкретном способе эксплуатации, который запрещено применять.
	Этот символ используется для предупреждения пользователей о конкретной процедуре, которой необходимо следовать для безопасной эксплуатации прибора.

## ПРЕДУПРЕЖДЕНИЕ

### ► Источник питания

**Не подключайте и не отключайте сетевую вилку от бытовой розетки мокрыми руками.**  
- Это может привести к поражению электрическим током или травме.

**Не погружайте адаптер переменного тока в воду и никогда не мойте его водой.**

**Не располагайте адаптер переменного тока в помещениях с высокой влажностью, а также в непосредственной близости от воды.**  
**Никогда не используйте прибор, если адаптер переменного тока поврежден или если сетевая вилка слишком свободно входит в бытовую розетку.**

**Запрещается повреждать или изменять, сильно гнуть, тянуть или крутить сетевой шнур.**  
**Кроме того, не ставьте ничего тяжелого на сетевой шнур и не передавливайте его.**  
- Это может привести к поражению электрическим током или пожару вследствие короткого замыкания.

**Не используйте в случае превышения номинальной нагрузки в бытовой розетке или электропроводке.**

- Превышение номинальной нагрузки при подключении слишком большого количества сетевых вилок в одну бытовую розетку может привести к пожару из-за перегрева.



# ПРЕДУПРЕЖДЕНИЕ

Не используйте ничего, кроме прилагаемого адаптера переменного тока.



Также не используйте прилагаемый адаптер переменного тока с какими-либо другими приборами. (См. стр. 23.)

- Это может привести к ожогам или пожару вследствие короткого замыкания.

Обязательно убедитесь в том, что прибор работает от источника электропитания, соответствующего его номинальному напряжению, указанному на адаптере переменного тока.



Полностью вставьте сетевую вилку.

- Невыполнение этого требования может привести к пожару или поражению электрическим током.

Всегда отключайте сетевую вилку от бытовой розетки при чистке.



- Невыполнение этого требования может привести к поражению электрическим током или травмам.

Регулярно очищайте сетевую вилку и контакты зарядного гнезда с целью предотвращения накопления пыли.



- Невыполнение этого требования может привести к возгоранию из-за повреждения изоляции, вызванного влагой.

Отключите сетевую вилку и протрите сухой тряпкой.

## ► В случае неправильной работы или неисправности

Немедленно прекратите использование и отключите сетевую вилку, если возник сбой или какие-либо неисправности.

- Невыполнение этого требования может привести к пожару, поражению электрическим током или травме.

<Причины сбоев и неисправностей>



• Корпус машинки или адаптер сети переменного тока деформирован или необычно горячий.

• Корпус машинки или адаптер сети переменного тока пахнет гарью.

• Возникает необычный звук, исходящий от машинки или адаптера сети переменного тока во время работы или зарядки.

- Обратитесь за проверкой или ремонтом в авторизованный сервисный центр.

## ► Продукт

Данный продукт оснащен встроенной аккумуляторной батареей. Не бросайте в огонь и не нагревайте.



- Это может привести к протеканию, перегреву или взрыву.

Не вносите изменений и не ремонтируйте.



- Это может привести к пожару, поражению электрическим током или травме. Обратитесь в авторизованный сервисный центр для ремонта (замены аккумуляторной батареи и т.д.).



Никогда не разбирайте прибор, за исключением случаев, когда он подвергается утилизации.

- Это может привести к пожару, поражению электрическим током или травме.



## ПРЕДУПРЕЖДЕНИЕ

### ► Для предотвращения несчастных случаев

Не хранить в местах, доступных для детей и младенцев. Не позволяйте им пользоваться прибором.



- Помещение режущего блока и/или емкости со смазочным маслом в рот может привести к несчастным случаям и травмам.

При случайном проглатывании смазки не вызывайте рвоту. Выпейте большое количество воды и обратитесь к врачу.



Если смазка попала в глаза, немедленно и тщательно промойте их проточной водой и обратитесь к врачу.

- Невыполнение этого требования создает угрозу для здоровья.

Это устройство не предназначено для использования людьми (включая детей) с ограниченными физическими, сенсорными или умственными способностями или лицами без соответствующих знаний и опыта. Использование устройства такими людьми допускается только под наблюдением лица, отвечающего за их безопасность, и при условии предоставления с его стороны четких инструкций по работе с устройством. Необходимо следить, чтобы дети не играли с устройством.



- Невыполнение этого требования может привести к несчастному случаю или травмам.



Шнур электропитания не может быть заменен. Если шнур электропитания поврежден, адаптер переменного тока следует выбросить.

- Невыполнение этого требования может привести к несчастному случаю или травмам.

## ВНИМАНИЕ

### ► Защита кожи

Не прижимайте лезвие к коже или губам.

Не используйте данный прибор для других целей, кроме стрижки бороды, волос на голове и на теле.



Во время стрижки не прикасайтесь лезвиями к ушам или огрубевшей коже (например, к припухлостям, ранам или шрамам).

- Это может привести к травмированию ушей или негладкой кожи.

Каждый раз перед началом стрижки проверяйте лезвия на предмет деформации или повреждений.



- Невыполнение этого требования может привести к травмам кожи.



# ВНИМАНИЕ

► Соблюдайте следующие меры предосторожности

**Не допускайте, чтобы к сетевой вилке или контактам зарядного гнезда прилипали металлические предметы или мусор.**  
- Это может привести к поражению электрическим током или пожару вследствие короткого замыкания.

**Не роняйте и не подвергайте ударам.**  
- Это может привести к травмам.

**Не наматывайте сетевой шнур вокруг адаптера переменного тока во время хранения.**

**Не наматывайте сетевой шнур вокруг адаптера переменного тока во время хранения.**  
- Это может привести к излому шнура под нагрузкой, и, как следствие, к пожару по причине короткого замыкания.

**Отключите сетевую вилку от бытовой розетки, когда прибор не используется.**

**!** - Невыполнение этого требования может привести к поражению электрическим током или пожару из-за утечки тока в результате износа изоляции.

**Отключите сетевую вилку, взявшись за нее, а не за сетевой шнур.**

**!** - Невыполнение этого требования может привести к поражению электрическим током или травмам.

► Обращение с извлеченным аккумулятором при утилизации

# ОПАСНОСТЬ

Аккумулятор предназначен исключительно для использования с этим триммером. Не используйте аккумулятор с другими устройствами.

Не заряжайте аккумулятор после того, как он был вынут из устройства.

- Не бросайте в огонь и не нагревайте.
  - Не пытайтесь паять, разбирать или модифицировать аккумулятор.
  - Не позволяйте положительным и отрицательным клеммам аккумулятора входить в контакт друг с другом через металлические предметы.
  - Не переносите и не храните аккумулятор вместе с металлическими украшениями, такими как цепочки, заколки.
  - Никогда не нарушайте изоляцию аккумулятора.
- Это может привести к протеканию, перегреву или взрыву.

# ПРЕДУПРЕЖДЕНИЕ

После снятия аккумулятора держите его в месте, недоступном для детей.

**!** - Аккумулятор может нанести вред организму при случайном проглатывании. Если это произошло, немедленно обратитесь к врачу.



## ПРЕДУПРЕЖДЕНИЕ

**При протечке аккумуляторной жидкости не прикасайтесь к аккумулятору голыми руками.**

- Аккумуляторная жидкость может привести к слепоте при попадании в глаза.

Не трите глаза. Немедленно промойте их чистой водой и обратитесь к врачу.

- При попадании на кожу или одежду аккумуляторная жидкость может вызвать воспаления или травмы.

Тщательно смойте ее чистой водой и обратитесь к врачу.



## Использование по назначению

- Данный триммер можно использовать для стрижки сухих или мокрых волос. Триммер является водонепроницаемым и его можно использовать в душе и чистить в воде. Следующий символ означает, что данное устройство можно использовать в ванной комнате или в душе.

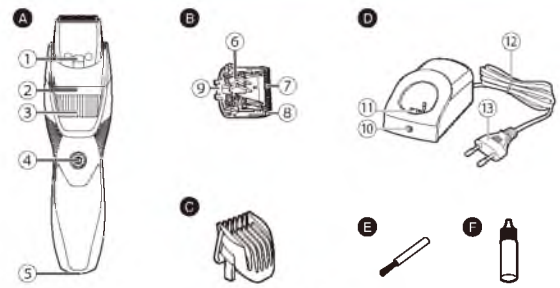


- Обязательно устанавливайте насадку после каждого использования. В противном случае дети могут снять лезвие и нечаянно проглотить его, или же лезвие может деформироваться.
- Каждый раз перед началом и по окончании стрижки наносите масло на участки, отмеченные стрелками. (См. стр. 28.)
- Триммер может нагреваться во время использования и зарядки. Это нормальное явление.
- Чистите корпус только мягкой тканью, слегка смоченной водопроводной водой или слабым мыльным раствором. Не используйте растворитель, бензин, спирт и другие химические вещества.
- Прежде чем использовать насадку убедитесь, что она установлена правильно. В противном случае, стрижка может быть слишком короткой.
- После использования храните триммер в сухом месте.
- Запрещается использовать триммер для стрижки шерсти животных.
- Данный символ означает, что для подключения этого электроприбора к сети питания требуется специальный отсоединяемый блок питания. Обозначение типа блока питания приводится рядом с символом.





## Детали устройства



### A Корпус

- ① Отверстие для вытекания **воды воды**
- ② Индикатор длины стрижки
- ③ Поворотный переключатель длины стрижки (Управление регулировкой длины)
- ④ Выключатель питания
- ⑤ Розетка прибора

### B Лезвие

- ⑥ Рычаг для очистки
- ⑦ Рабочее лезвие
- ⑧ неподвижное лезвие
- ⑨ Крепежный зацеп

### C Насадка-гребень для бороды (от 1 мм до 10 мм)

### D Адаптер переменного тока (RE9-91)

- ⑩ Индикатор зарядки
- ⑪ Зарядное гнездо
- ⑫ Шнур
- ⑬ Сетевая вилка

### Аксессуары

- E Чистящая щётка
- F Смазочное масло

## Зарядка триммера

• Убедитесь, что триммер выключен.

### 1 Вставьте триммер в адаптер переменного тока.

- Вставьте триммер в адаптер переменного тока до щелчка.
- Вытяните триммер одной рукой, нажимая на сетевой адаптер другой.



### 2 Вставьте сетевую вилку в розетку.

- Время зарядки различается в зависимости от номинального напряжения. (См. стр. 31.)
- Убедитесь, что индикатор зарядки светится.

### 3 Отсоедините штепсельную вилку по окончании зарядки.

- (в целях безопасности и для снижения энергопотребления)
- После завершения зарядки индикатор зарядки продолжает светиться. Индикации, обозначающей завершение зарядки, нет.

### Примечания

- Продолжение зарядки аккумуляторной батареи не скажется на ее работоспособности.
- Если во время зарядки или использования устройства, из радиоприемников и других устройств доносится шум помех, пользуйтесь устройством в другом месте.
- Если прибор не используется 6 месяцев или дольше, заряд аккумулятора уменьшается (утечка электролита и т. д.). Полностью заряжайте аккумулятор каждые 6 месяцев.





- Вы можете заряжать аккумулятор, не дожидаясь полной разрядки. Тем не менее, выполнять зарядку рекомендуется после полной разрядки аккумулятора. Срок службы аккумулятора в значительной степени зависит от условий эксплуатации и хранения.
- Рекомендованная температура воздуха во время зарядки составляет 0 – 35 °С. Характеристики аккумуляторной батареи могут ухудшиться при слишком низкой или слишком высокой температуре.
- Полный заряд аккумулятора обеспечивает приблизительно 50 минут непрерывной работы. (При условии сухого использования при температуре 20 – 30 °С).  
Время работы может меняться в зависимости от частоты использования, способа использования.
- При первой зарядке триммера или если он не использовался дольше 6 месяцев, может уменьшиться время автономной работы. Если это происходит, оставьте триммер заряжаться в течение более 18 часов.
- Индикатор режима зарядки загорается и продолжает гореть до тех пор, пока штепсельная вилка не будет извлечена из электрической розетки.

## Использование триммера

- Убедитесь, что триммер выключен.
- Прибор может не работать при температуре окружающей среды ниже, чем приблизительно 0 °С.

### 1 Установите требуемую насадку-гребень и, при необходимости, отрегулируйте длину стрижки. (См. стр. 25.)

- Машинку также можно использовать без насадки. (Длина стрижки примерно 0,5 мм)
- Действительная длина стрижки будет немного больше значения, указанного на насадке.

### 2 Нажмите на выключатель питания, чтобы включить прибор.



## Использование насадки-гребня

- Убедитесь, что триммер выключен.
- Будьте осторожны, чтобы не порезаться о лезвие при установке и снятии насадки-гребня.

### 1 Поверните поворотный переключатель длины стрижки в положение «1».





## 2 Установите насадку-гребень на корпус до щелчка.

Длина стрижки (ожидаемая)	Насадка-гребень
от 1 мм до 10 мм	Насадка-гребень для бороды



## 3 Поверните поворотный переключатель длины стрижки для настройки насадки-гребня на желаемую длину стрижки (от 1 мм до 10 мм).

Длина стрижки (мм) (ожидаемая)	1	1,5	2	2,5	3	3,5	4	4,5	5	5,5
Индикатор	1	1,5	2	2,5	3	3,5	4	4,5	5	5,5

Длина стрижки (мм) (ожидаемая)	6	6,5	7	7,5	8	8,5	9	9,5	10
Индикатор	6	6,5	7	7,5	8	8,5	9	9,5	10

- Действительная длина стрижки будет немного больше значения, указанного на насадке.

### Снятие насадки-гребня

Снимите насадку-гребень с корпуса.



## Стрижка бороды

### Сухая стрижка

#### ► Стрижка с помощью насадки-гребня

Не используйте с нанесенными кремами для бритья или при влажных волосах.

- 1 Нажмите выключатель питания для выключения триммера.
- 2 Установите насадку и отрегулируйте поворотный переключатель длины стрижки. (См. эту страницу.)
- 3 Нажмите выключатель питания для включения триммера.
- 4 Удерживая триммер выключателем питания вверх, поднесите лезвие к коже и выполняйте стрижку, перемещая триммер против направления роста волос.

- При стрижке большого количества волос состриженные волосы могут собираться внутри насадки, поэтому вычищайте состриженные волосы после каждого использования.



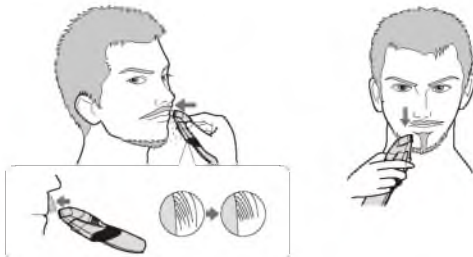


## ► Стрижка без использования насадки-гребня

### Моделирование формы бороды

#### ■ Над губами и под ними

Удерживая триммер выключателем питания вниз, поднесите лезвие к коже под углом 90° и стригите по линии.



#### ■ Кончики усов

Удерживая триммер выключателем питания наружу, поднесите лезвие к коже и понемногу стригите от кончиков.



#### ■ Борода

Удерживая триммер выключателем питания наружу, поднесите лезвие к коже и выполняйте стрижку по линии, перемещая триммер вперед.



### ■ Бакенбарды

Удерживая триммер выключателем питания вниз, поднесите лезвие к бакенбардам под углом 90° и выполняйте стрижку, перемещая триммер вниз.



### Придание формы волосам вокруг ушей

Подстригите волосы вокруг ушей, удерживая корпус боком.



### Стрижка пушистых волос

Удерживая триммер выключателем питания наружу, поднесите лезвие к коже и выполняйте стрижку.



- Стрижка волос, бороды или усов без использования насадки-гребня оставляет волоски длиной примерно 0,5 мм.



## Влажная стрижка

### ► Стрижка без использования насадки-гребня

Подстригите бороду, усы или пушковый волос, нанеся на лицо воду или очищающий крем для умывания. Влажная стрижка уменьшает трение, делая касание более мягким. Влажная стрижка рекомендуется для стрижки густой бороды длиной до 0,5 мм без использования гребня-насадки.

- 1** Снимите насадку-гребень.
- 2** Нанесите воду, мыло и т.п. на лицо.
- 3** Нажмите выключатель питания для включения триммера.
- 4** Состригите волосы медленно, движениями снизу вверх, обратив выключатель питания наружу.



### Примечания

- Не используйте никакие кремы для бритья, поскольку они могут снизить эффективность стрижки вследствие повреждения лезвий.
- После влажной стрижки обязательно ополосните корпус водой и нанесите масло на лезвия.

## Очистка триммера

- Рекомендуется очищать прибор после каждого использования.

1. Снимите триммер с адаптера сети переменного тока.



Удаление незначительных загрязнений

2. Снимите насадку-гребень и включите триммер.
3. Направьте поток воды в отверстие для входа воды в передней части корпуса, тщательно промойте в течение около 20 секунд, затем выключите триммер.



- Сполосните водой и встряхните вверх-вниз несколько раз для удаления воды.



Для удаления сильного загрязнения

2. Снимите насадку-гребень и лезвие.
3. Очистите триммер, лезвие и насадку-гребень под струей воды.



- Сполосните водой и встряхните вверх-вниз несколько раз для удаления воды.



• Будьте осторожны, чтобы не ударить корпус о раковину или любой другой предмет во время слива воды. Несоблюдение этого требования может привести к неисправности.

4. Вытрите воду полотенцем и оставьте триммер высохнуть естественным образом.

- Он высохнет быстрее при снятом лезвии.

5. Смажьте лезвие маслом после высыхания.

6. Установите насадку-гребень и лезвие на триммер.

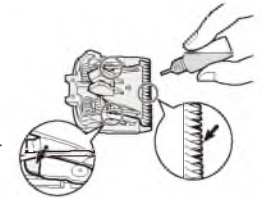


5. Смажьте лезвие маслом.

6. Установите насадку-гребень и лезвие на триммер.

### Смазка

Производите смазку триммера каждый раз до и после использования. Нанесите несколько капель смазочного масла в места, отмеченные на рисунке стрелкой.



### Очистка с помощью щетки

1. Снимите триммер с адаптера сети переменного тока.

- Убедитесь, что триммер выключен.

2. Снимите насадку-гребень и лезвие.

3. Очистите корпус и лезвия от состриженных волосков.



4. Удалите волоски между неподвижным и рабочим лезвиями. Для этого нажмите на рычаг очистки, чтобы поднять рабочее лезвие.



**Снятие режущего блока**  
 Держа корпус триммера, выдвиньте лезвия большим пальцем.



**Установка лезвия на место**  
 Поместите крепёжный зацеп в держатель блока лезвий на триммере и вставьте его до щелчка.



Русский



## Устранение неисправностей

Проблема	Действия
Лезвие триммера затупилось.	<p>Для устранения этих проблем воспользуйтесь приведенными ниже процедурами:</p> <ol style="list-style-type: none"> <li>1. Зарядите триммер. (См. стр. 23.)</li> <li>2. Очистите и смажьте лезвие. (См. стр. 27 и 28.)</li> <li>3. Замените лезвие. (См. стр. 28.)</li> <li>4. Замените аккумулятор в авторизованном сервисном центре.</li> </ol>
Короткое время работы.	<p>Непрерывно заряжайте аккумулятор в течение примерно 18 часов, чтобы регенерировать его.</p>
Триммер перестал работать.	<p>Непродолжительное время работы даже после полной зарядки свидетельствует об окончании срока службы аккумулятора. (Может произойти протечка жидкости из-за разрушения после завершения срока службы аккумулятора.)</p> <p>Обратитесь в авторизованный сервисный центр для ремонта.</p>

Проблема	Действия
Аккумулятор триммера не заряжается.	<p>Полностью вставьте корпус в зарядное гнездо и убедитесь, что лампа индикации зарядки светится.</p> <p>Выполняйте зарядку при рекомендуемой температуре от 0 °C до 35 °C.</p>
Триммер не удается очистить надлежащим образом, даже после промывания через отверстие для входа воды.	<p>Если триммер сильно загрязнился, снимите лезвие и промойте водой. (См. стр. 27.)</p>
Триммер издает громкий звук.	<p>Нанесите смазку. (См. стр. 28.)</p> <p>Убедитесь, что лезвие присоединено правильно.</p>

Если проблему решить не удастся, обратитесь в магазин, где был приобретен данный прибор, или в авторизованный сервисный центр Panasonic для ремонта.



## Срок службы лезвия

Срок службы лезвия зависит от частоты и длительности использования триммера.

Например, при использовании триммера около 10 раз в месяц по 5 минут срок службы лезвия составит приблизительно 3 года. Заменяйте лезвия, если эффективность работы значительно снижается, несмотря на должное обслуживание.

## Срок службы батареи

Срок эксплуатации аккумулятора зависит от частоты и продолжительности использования. Если аккумулятор заряжается раз в месяц, то срок его службы составит около 3 лет.

Если время работы оказывается очень коротким даже после полной зарядки, срок службы аккумулятора закончился.

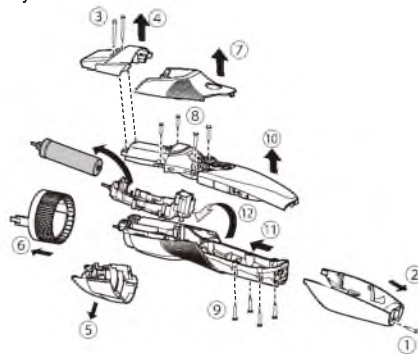
## Извлечение встроенного аккумулятора

**Прежде чем утилизировать триммер, извлеките из него встроенный аккумулятор.**

Пожалуйста, проследите за тем, чтобы утилизация батареи была выполнена в официальном пункте приема при наличии такового.

Данный рисунок предназначен для использования только при утилизации триммера, а не для ремонта. Если Вы разберете триммер самостоятельно, он перестанет быть водонепроницаемым, что может привести к неисправности.

- Снимите триммер с адаптера сети переменного тока.
- Нажмите на переключатель питания, чтобы включить прибор, и оставьте его включенным до полной разрядки аккумулятора.
- Выполните шаги с ① по ⑫, приподнимите и удалите батарею.
- Будьте осторожны, чтобы не замкнуть между собой положительные и отрицательные выводы снятой аккумуляторной батареи, изолируйте выводы, наклеив на них ленту.







### Рекомендации по охране окружающей среды и переработке отходов

В данном триммере используется никель-металлогидридный аккумулятор.

Пожалуйста, проследите за тем, чтобы утилизация батареи была выполнена в официальном пункте приема при наличии такового.

### Технические характеристики

Источник питания	См. табличку номиналов на адаптере питания		
Рабочее напряжение электродвигателя	1,2 В ---		
Время зарядки	RE9-91	~220 В	Прибл. 10 часов

Данное устройство предназначено только для домашнего использования.

#### <Примечания>

1. Устанавливайте прибор на твердой плоской поверхности, за исключением отсоединяемых или несъемных частей.
2. Хранить в сухом, закрытом помещении.
3. Во время транспортировки не бросать, не подвергать излишней вибрации или ударам о другие предметы.
4. Утилизировать в соответствии с национальным и/или местным законодательством.

Правила и условия реализации не установлены изготовителем и должны соответствовать национальному и/или местному законодательству страны реализации товара.

Установленный производителем в порядке п. 2 ст. 5 Федерального Закона РФ "О защите прав потребителей" срок службы для данного изделия равен 7 годам с даты производства при условии, что изделие используется в строгом соответствии с настоящей инструкцией по эксплуатации и применимыми техническими стандартами.



**Панасоник Корпорэйшн**  
1006, Кадома, Осака 571-8501, Япония

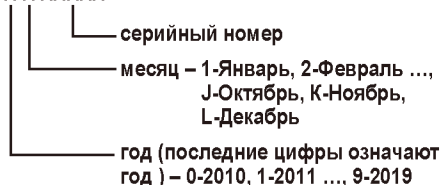
Сделано в Китае

Русский

#### Примечание:

Дата изготовления устройства (год, месяц) указана на обратной стороне в виде номера.

Номер: X X XXXXX







Примечание:

Дата изготовления адаптера переменного тока (год, месяц, день) указана на его обратной стороне.

Номер: X XX XX

— день

— месяц – Январь-01, Февраль-02 ...,  
Декабрь-12

— год (последние цифры означают  
год) – 0-2010, 1-2011..., 9-2019

Русский

Инструкция по эксплуатации Panasonic ER-GB42.Руководство по эксплуатации триммер для усов и бороды er-gb42-k520 для ознакомления на сайте <http://www.panatex.com.ua>.Для Вас инструкции по эксплуатации, руководства пользователя, рецепты, мануалы, service manual, книги, журналы, возможность скачать бесплатно.