

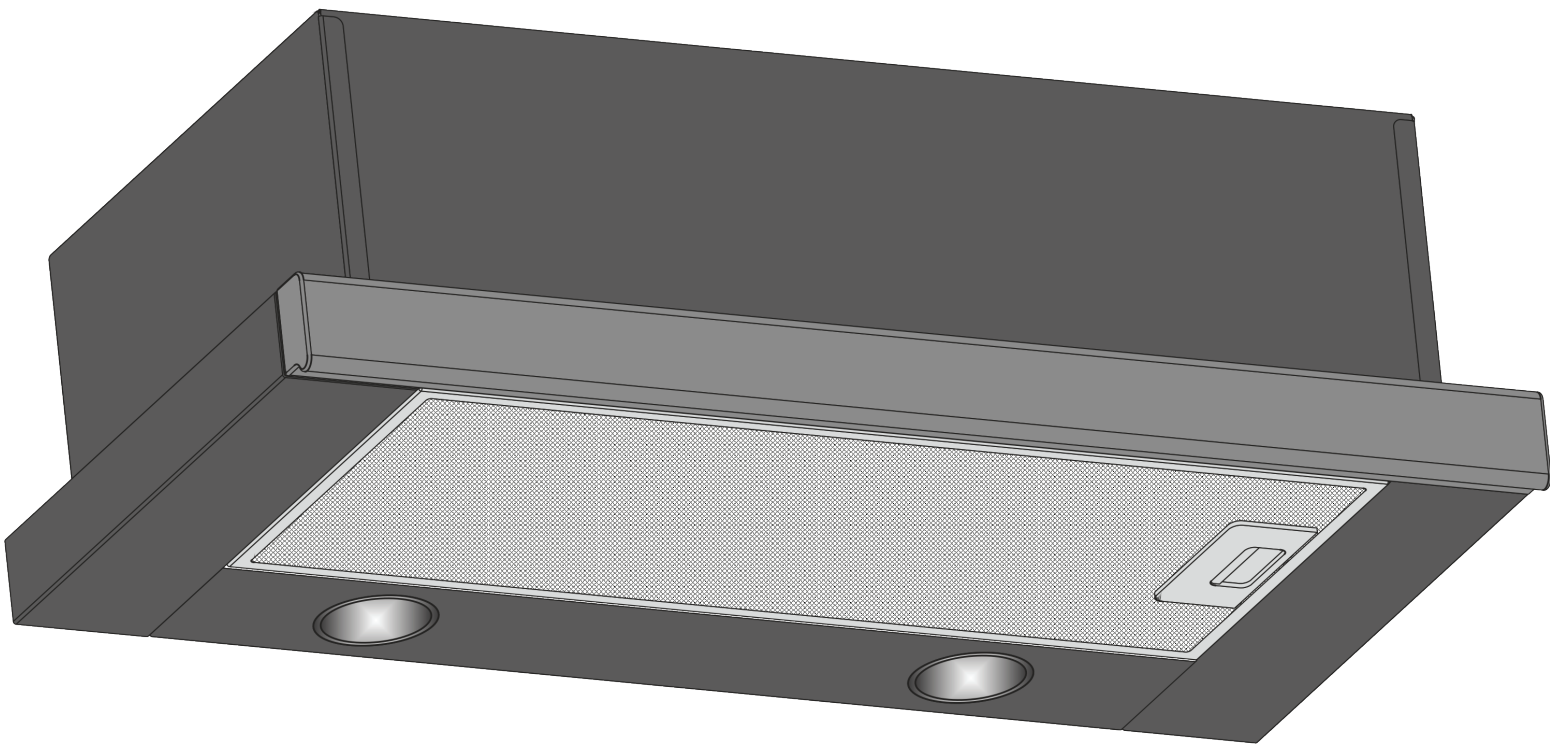


ВИТЯЖКА ВЕНТИЛЯЦІЙНА  
КУХОННА  
ВЫТЯЖКА ВЕНТИЛЯЦИОННАЯ  
КУХОННАЯ

ВВК-01.5ФЗД1  
ВВК-01.6ФЗД1

# STORM

## 700-960



КЕРІВНИЦТВО З ЕКСПЛУАТАЦІЇ  
РУКОВОДСТВО ПО ЭКСПЛУАТАЦИИ  
СП.134-00.00.000



## ДО УВАГИ ПОКУПЦІВ!

Для підтвердження права на гарантійне обслуговування просимо Вас зберігати товарний чек разом з гарантійним талоном, який повинен бути повністю заповнений із обов'язково вказаною датою продажу, підписом і штампом магазину. **Не виконання цієї вимоги позбавляє Вас права на гарантійне обслуговування.**

При покупці вимагайте провести у Вашій присутності перевірку роботи витяжки і ламп освітлення.

## ШАНОВНИЙ ПОКУПЕЦЬ!

Вдячні Вам за те, що Ви обрали продукцію **торгової марки «ELEYUS»**. Ми доклали усіх зусиль, щоб Ви були задоволені нашим виробом.

### 1. ЗАГАЛЬНІ ВКАЗІВКИ

**1.1** Перед встановленням витяжки та її експлуатацією необхідно уважно ознайомитися з нашими рекомендаціями, дотримання яких забезпечить надійну роботу пристрою. Не викидайте дану інструкцію, оскільки згодом вона може дати відповіді на питання, що виникнуть.



**УВАГА ПЕРЕД ПОЧАТКОМ ЕКСПЛУАТАЦІЇ (ВКЛЮЧЕННЯМ), ПРИЛАД ПОВИНЕН ЗНАХОДИТИСЯ ПРИ КІМНАТНІЙ ТЕМПЕРАТУРІ НЕ МЕНШЕ ДВОХ ГОДИН.**

**1.2** Витяжка призначена для відводу забрудненого повітря з простору над приладом для приготування їжі, використовується виключно в домашньому господарстві і **відповідає вимогам ДСТУ ІЕС 60335-2-31:2006.**



**УВАГА ЗАСТОСУВАННЯ ВИРОБУ В ЦІЛЯХ, ЩО ВІДРІЗНЯЮТЬСЯ ВІД ПОБУТОВИХ, НЕДОПУСТИМЕ! ПРИ ВИКОРИСТАННІ ВИТЯЖКИ ДЛЯ ІНШИХ ЦІЛЕЙ ВИНИКАЄ РИЗИК ОТРИМАННЯ ТРАВМ І ПОШКОДЖЕННЯ МАЙНА, А НА ВИРІБ НЕ БУДЕ РОЗПОВСЮДЖЕНА ГАРАНТІЯ!**

**1.3** Використання витяжки зменшує вміст в повітрі шкідливих продуктів неповного згорання природного газу, частково зменшує неприємні запахи, що утворюються при приготуванні їжі, знижує забруднення стін, стелі і меблів жировими частинками і кіптявою.

**1.4** Виріб являється повітроочисним пристроєм витяжного типу з вентилятором (турбіною), укомплектований жироуловлюючим алюмінієвим **(в комплекті)** та має опцію доукомплектування запахопоглинальним вугільним фільтром. Виготовляється шириною **500** або **600мм** з листової сталі.

**1.5 В залежності від схеми установки над плитою витяжка може працювати в двох варіантах:**  
- **в режимі відводу повітря в стаціонарний вентиляційну шахту (димохід) кухні з використанням гофрованих алюмінієвих або пластикових повітроводів Ø150мм або Ø120мм (дивись п.5);**  
- **в режимі рециркуляції (замкнута кругова циркуляція повітря на кухні), коли витяжка не підключається до димоходу, а повітря проганяється через жироуловлюючий алюмінієвий (в комплекті) та запахопоглинальний вугільний (купується окремо) фільтри і повертається назад в кухню - (рис.2).**

**1.6 Увага!** Не починайте монтаж витяжки, доки Ви не підключили її до електромережі і впевнилися в її технічній, перевіривши всі її функції.

**1.7** Рекомендуємо всі роботи по монтажу, підключенню і ремонту Вашої витяжки довіряти тільки кваліфікованим спеціалістами, що професійно займаються виконанням таких робіт.

**1.8** Виробник не несе відповідальності за будь-які пошкодження та поломки, що пов'язані з неправильною установкою, експлуатацією та ремонтом витяжки.

**1.9** Виробник залишає за собою право модифікації виробу з метою покращення його якості та технічних параметрів.

**1.10** Технічні характеристики витяжки вказані в даній інструкції та на етикетці, закріпленій на внутрішній поверхні корпусу витяжки **(доступ до неї відкривається при знятті фільтрів).**

**1.11 Увага!** Витяжка монтується на стіні над електроплитами на висоті **650-750мм**, а над газовими плитами на висоті **750-850мм** від робочої поверхні плити **(рис.1).**


## 2. ОСНОВНІ ТЕХНІЧНІ ХАРАКТЕРИСТИКИ

НАПРУГА, В		220 - 230
ЧАСТОТА, ГЦ		50
КІЛЬКІСТЬ РЕЖИМІВ РОБОТИ		3
НОМІНАЛЬНА СПОЖИВНА ПОТУЖНІСТЬ, ВТ	ЕЛЕКТРОДВИГУНА	150 / 200
	ЛАМП ОСВІТЛЕННЯ	2x35 (HALOGEN)
ПРОДУКТИВНІСТЬ ПРИ ПІДКЛЮЧЕННІ ДО СТАНДАРТНОЇ СИСТЕМИ ВЕНТИЛЯЦІЇ, М <sup>3</sup> /ГОД		700
		960
ГАБАРИТНІ РОЗМІРИ ВИТЯЖКИ, ММ	ШИРИНА	500 / 600
	ГЛИБИНА	300
	ВИСОТА	178
ПРИЄДНУВАЛЬНИЙ РОЗМІР ПРОВОДУ ВЕНТИЛЯЦІЇ, ММ		Ø150/Ø120
МАСА, КГ		7 - 8
РІВЕНЬ ШУМУ (ДБ)		47,9 - 49,9
КЛАС ЗАХИСТУ		I
РЕЖИМ РОБОТИ		S1 (довготривалий)
<b>ЕЛЕКТРОШНУР ВИТЯЖКИ АРМОВАНИЙ З ЗАЗЕМЛЕННЯМ</b>		

## 3. КОМПЛЕКТ ПОСТАЧАННЯ

<b>В КОМПЛЕКТ ПОСТАЧАННЯ ВХОДИТЬ</b>	ВИТЯЖКА ВЕНТИЛЯЦІЙНА КУХОННА	1 ШТ.
	ПЛАСТМАСОВИЙ ПЕРЕХІДНИК ПАТРУБКА (з Ø150 на Ø120мм)	1 ШТ.
	ГВИНТ МЕТРИЧНИЙ М5x35 ЦБ	4 ШТ.
	КЕРІВНИЦТВО З ЕКСПЛУАТАЦІЇ	1 ЕКЗ.

## 4. ВИМОГИ БЕЗПЕКИ

 <b>УВАГА</b>	<b>ЗАБОРОНЯЄТЬСЯ ВМИКАТИ ВИТЯЖКУ ДО ЕЛЕКТРОМЕРЕЖІ ЕЛЕКТРОПЛИТИ. ОБЕРІГАЙТЕ ЕЛЕКТРОШНУР ВІД МЕХАНІЧНИХ І ТЕРМІЧНИХ УШКОДЖЕНЬ.</b>
--	--

**4.1 При монтажі, експлуатації та проведенні технічного обслуговування категорично забороняється:**

- включати витяжку в електромережу з напругою і частотою, що не відповідає вказаним в розділі 2;
- використовувати лампи освітлення потужністю більше **35 Вт (HALOGEN)**;
- проводити технічне обслуговування, заміну ламп, знімати фільтри, чистити витяжку, не вийнявши попередньо вилку шнура з розетки електромережі;
- експлуатація витяжки з відкритим джерелом вогню, відкритими газовими пальниками або нагрівними елементами. Нагрівні елементи повинні бути завжди закриті посудом;
- приготування їжі з застосуванням спиртних напоїв;
- залишати фритюрниці без нагляду;
- експлуатація витяжки із знятими фільтрами;
- підключати витяжку до електромережі плит, обрізати при монтажі вилку електрошнура.

## **УВАГА! ВИКОРИСТОВУВАТИ ГАЗОВУ (ЕЛЕКТРО) ПЛИТУ ПРИ ВИМКНЕНІЙ ВИТЯЖЦІ КАТЕГОРИЧНО ЗАБОРОНЯЄТЬСЯ!**

**4.2** Для уникнення ураження електрострумом витяжка повинна включатися в розетку з заземленням.

**4.3** Витяжка повинна бути під'єднана до окремої вентиляційної шахти. Недопустимим є під'єднання інших пристроїв до цієї ж шахти.

**4.4** При користуванні витяжкою одночасно з іншими обігрівальними пристроями (газові, масляні, печі і т. п.) окрім електричних, **необхідно забезпечити приміщення, в якому встановлена витяжка, додатковим притоком свіжого повітря (наприклад відкрити квартиру).**

**4.5** При монтажі витяжки на необхідній настановній висоті **H** над плитою (рис.1) для відводу повітря в вентиляційний канал використовувати повітровід **Ø150 - Ø120мм**. Менший діаметр створить додатковий опір повітрю, що призведе до збільшення шуму і вібрації, а також до перегріву двигуна.

**4.6** Забезпечуйте своєчасне очищення багаторазових алюмінієвих жироуловлюючих фільтрів, інакше знизиться ефективність роботи витяжки і виникне загроза пожежі через накопичення в фільтрі жиру і пилу.

**4.7** При займанні не можна включати витяжку для зменшення задимлення до повної локалізації вогню.

**4.8** У випадку займання під витяжкою закрийте полум'я цупкою тканиною, відключіть витяжку від електромережі, не використовуйте воду для гасіння полум'я в місцях знаходження електроприладів.

**4.9** Оберігайте шнур підключення до електромережі від механічних та термічних ушкоджень.

## **5. ОПИС ВИТЯЖКИ**

**5.1** Витяжка вентиляційна кухонна «**STORM 700-960**» являється повітроочисним пристроєм витяжного типу з вентилятором (турбіною) і укомплектована жироуловлюючим алюмінієвим фільтром. Виріб виготовляється в одномоторному виконанні шириною **500** або **600мм** з листової вуглецевої сталі з наступним декоративно-захисним покриттям порошковими фарбами. Витяжка відноситься до типу «**вбудованих висувних**» витяжок і вбудовується в меблевий гарнітур кухні на стіні над плитою.

**УВАГА!** Додатково виріб виготовляється з наступними декоративними елементами (рис.3):

«**WOOD**»

(висувна панель з фільтром - дерево);

«**GLASS**»

(висувна панель з фільтром - скло).

**5.2** В залежності від схеми установки витяжка працює в двох варіантах (дивись п.1.5):

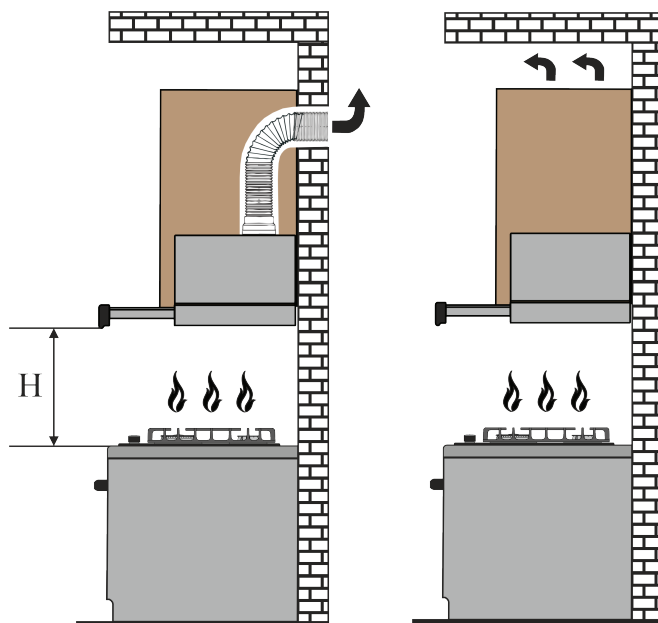
- в режимі відводу повітря в димохід кухні (рис.1);

- в режимі рециркуляції (замкнутий круговий обіг повітря в кухні) (рис.2).

**Відстань H:**

для електроплит **65 – 75см**

для газових плит **75 – 85см**



**Рис.1**

**Рис.2**

«Необхідно враховувати, що при ввімкнутій витяжці в закритому приміщенні автоматично знижується тиск, який необхідно вирівнювати за рахунок притоку свіжого повітря. Цього можна досягнути шляхом відкриття дверей, вікон або обладнання спеціальної припливної вентиляції.»



### 5.3 Витяжка складається з наступних складових частин (рис.3 / 3.1)

1 – корпус витяжки

2 – перехідник патрубка повітроводу  
(з Ø150 на Ø120)

3 – електрошнур з заземленням

4 – перемикач режимів роботи витяжки  
(клавiшний)

5 – висувна панель

6 – ручка висувної панелі з фільтром

7 – фільтр алюмінієвий жируловлюючий 1

8 – фільтр алюмінієвий жируловлюючий 2

9 – ламп освітлення (HALOGEN)

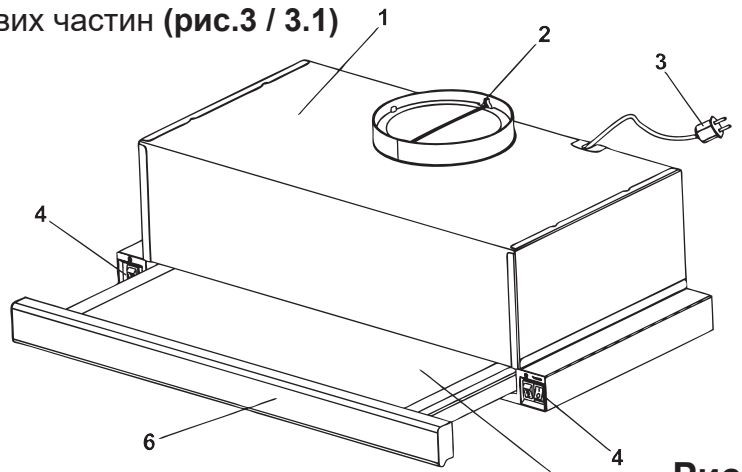


Рис.3

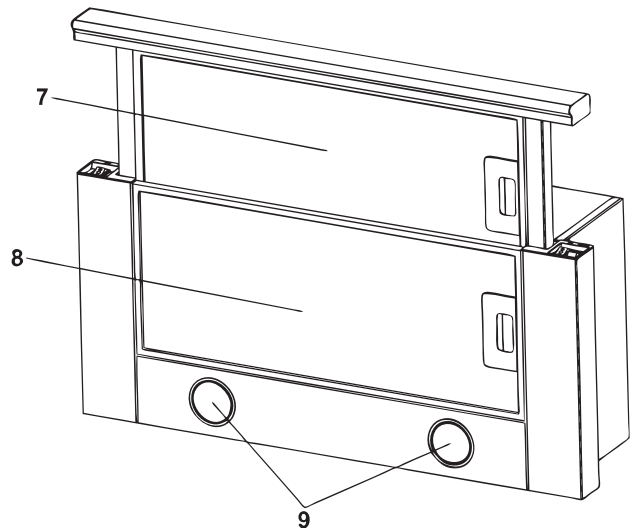


Рис.3.1

## 6. ІНСТРУКЦІЯ ПО МОНТАЖУ ВИТЯЖКИ

6.1 Оберіть режим роботи і місце для встановлення витяжки.

6.2 Вийміть витяжку з пакувальної коробки.

6.3 Перевірити роботу витяжки, підключіть до електромережі і перевірте всі її функції.

**Нагадуємо, що висота установки витяжки над електроплитами повинна бути не менше 650мм, а над газовими – не менше 750мм (рис.1).**

6.4 Перш ніж приступити до свердління отворів під кріпильні вироби, необхідно провести для них розмітку на стіні. Для цього підготуйте паперовий шаблон з координатами отворів, прикладіть шаблон до нижньої полки меблевого гарнітуру на необхідній висоті, що вказана вище, і вирівняйте його по рівню (рис.1).

6.5 Намітьте і просвердліть в т. А, В, С, D 4 отвори свердлом Ø6мм.

6.6 Кріплення витяжки здійснюється 4 метричними гвинтами М5х35, що вкручуються зсередини навісної шафи в різьбові гайки М5, приклепані до верхньої площини корпусу витяжки (рис.4 / 4.1).

6.7 Установіть на патрубок витяжки перехідник повітроводу (Ø150 - 120мм).

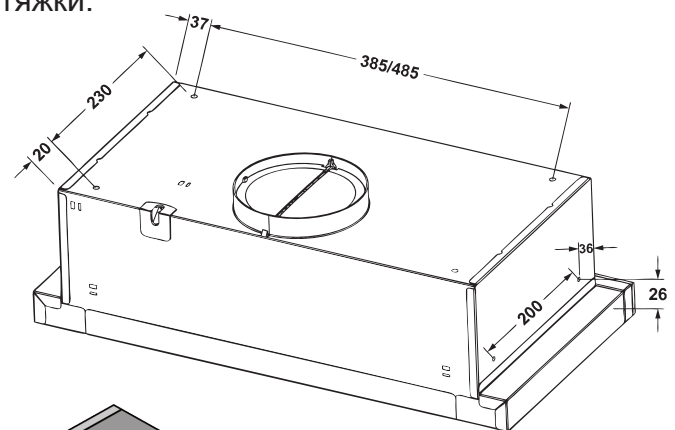


Рис.4

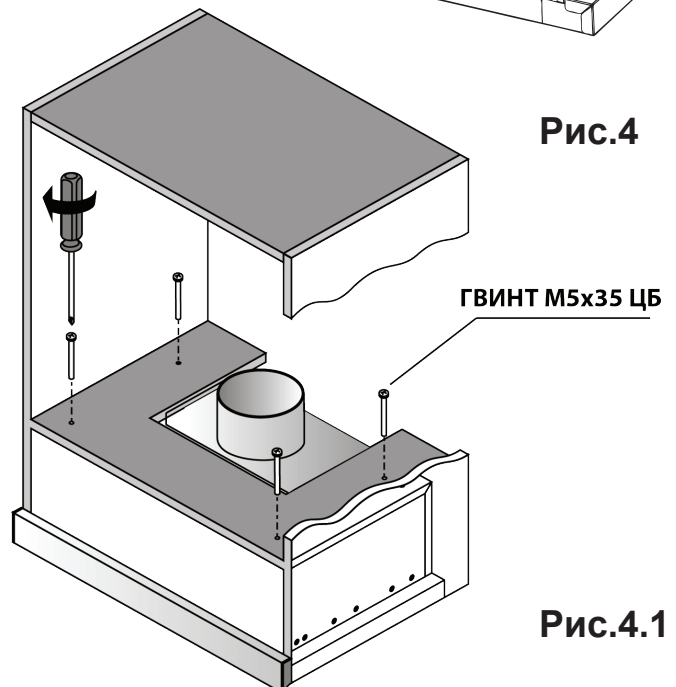
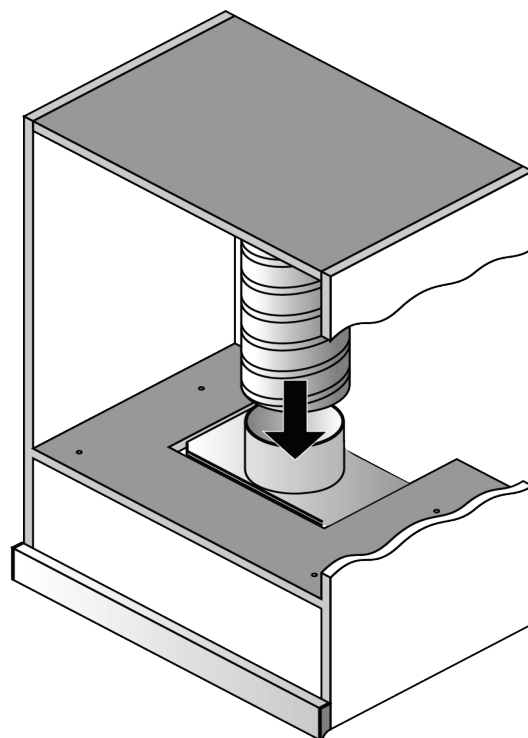
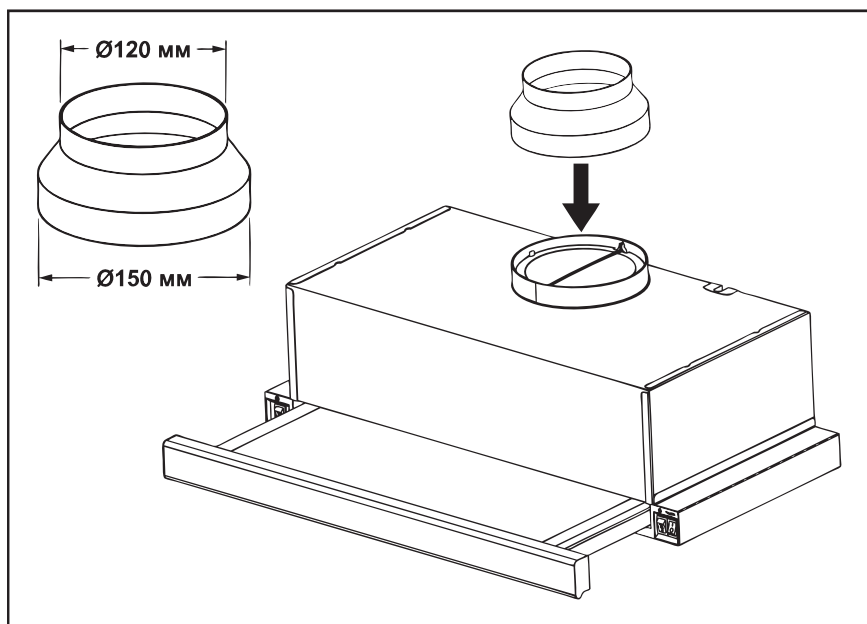


Рис.4.1

**6.8** Якщо витяжка буде працювати в режимі відводу повітря в димохід, змонтуйте повітровід обраного діаметру згідно інструкції, забезпечивши його герметичність.



**6.9** Якщо витяжка буде працювати в режимі рециркуляції, то повітровід не потрібний. Необхідно встановити вугільний запахопоглинальний фільтр (**купується окремо**).

**6.10** Перевірте надійність кріплення витяжки, підведіть і підключіть через розетку шнур до електромережі. **З метою додаткового захисту від перепадів напруги в мережі рекомендуємо підключати витяжку через додатковий автоматичний вимикач 6А.**

## 7. ІНСТРУКЦІЯ ПО КОРИСТУВАННЮ ВИТЯЖКОЮ

**7.1** Витяжка з механічним вимикачем має 3 швидкості вентиляції. В залежності від величини випарів при приготуванні їжі Ви можете обрати низький, середній або високий рівень вентиляції.

**7.2** Перед початком приготування їжі увімкніть витяжку в необхідному режимі роботи. **Рекомендується продовжити роботу витяжки на 3-5 хвилин після закінчення приготування їжі**, таким чином повітря кухні буде очищене від залишків випарів.

**7.3** На боковинах корпусу розміщений **клавішний перемикач режимів роботи і включення ламп освітлення (рис.5).**

**I швидкість** (низькі оберти)

– натисніть вимикач в положення «I»

**II швидкість** (середні оберти)

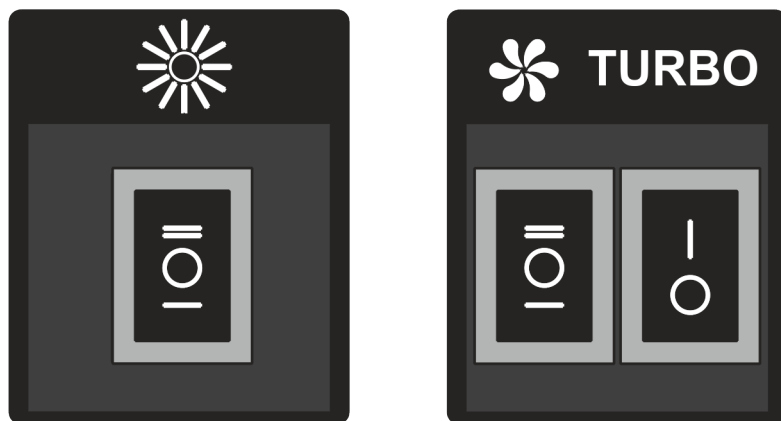
– натисніть вимикач в положення «II»

**III швидкість** (високі оберти)

– натисніть вимикач «TURBO» в положення «I»

(на швидкостях I і II вимикач «TURBO» повинен знаходитись в положенні – 0).

Клавішний перемикач з **символом лампочки**, призначений для включення світильника при недостатньому освітленні робочої зони плити, знаходиться ліворуч на корпусі витяжки.



**Рис.5**

**0** – світло вимкнено; **II**– світло увімкнене незалежно від положення висувної панелі з фільтром;  
**I** – світло увімкнено при висунутій панелі з фільтром.

## 8. ІНСТРУКЦІЯ ПО ДОГЛЯДУ ЗА ВИТЯЖКОЮ

**8.1 Увага!** Перед очищенням витяжки відключіть її від електромережі.

**8.2** Для зовнішньої очистки витяжок з нержавіючої сталі використовуйте спеціальні засоби, дотримуючись відповідних інструкцій.

**8.3** Ніколи не використовуйте для очищення витяжки абразивні миючі засоби, і засоби, що містять соду, кислоти, хлориди або розчинники, грубі губки.

**8.4** При мийці уникайте попадання вологи на струмоведучі частини витяжки, і особливо в електронний вузол керування; після миття протріть поверхні м'якою серветкою.

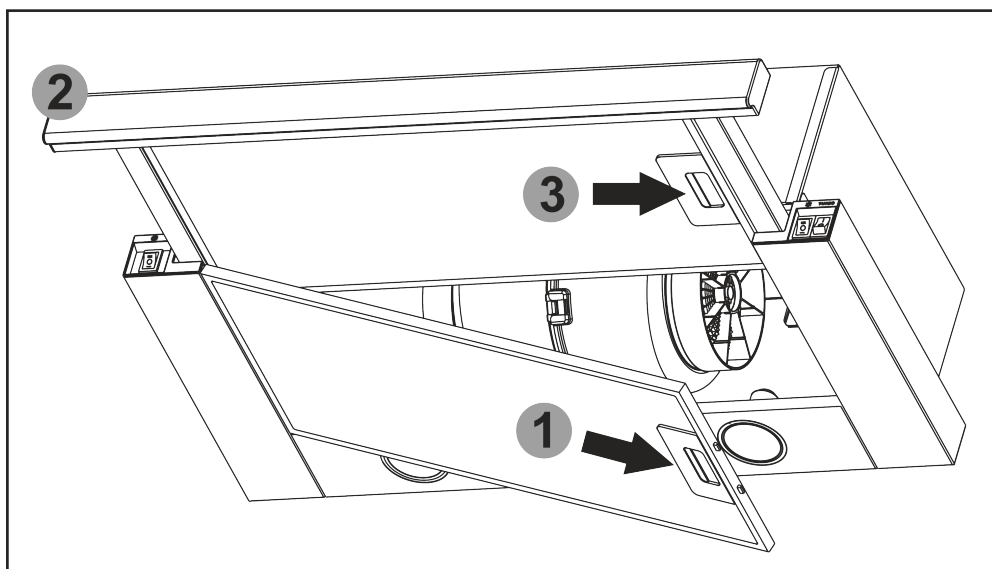
**8.5** Для чистки скляних поверхонь придатні звичайні засоби для очищення скла.

**8.6** Алюмінієвий фільтр, утримуючи масло і пил з повітря, забивається і його слід мити після відмочування в гарячій воді з ефективним миючим засобом **1 раз кожні 1,5 – 2 місяці**.

**Зміна кольору фільтра після миття не впливає на якість його роботи.**

**8.7** Для зняття алюмінієвого фільтра (**рис.6**) слід натиснути на пружинну засувку алюмінієвого фільтра **1** і зняти його. Витягнути висувну панель з фільтром **2** і зняти алюмінієвий фільтр **3**. Встановлення фільтра виконується в зворотному порядку.

**Не встановлюйте фільтр після миття до їх повного висихання.**



**Рис.6**

**8.8** Вугільні фільтри (**купляється окремо**), що використовуються при режимі рециркуляції **слід замінювати кожні 3 – 6 місяців** в залежності від експлуатації витяжки. Фільтри встановлюються на **Т-подібному** штирі кришки турбовентилятора шляхом осевого підтиску і повороту по часовій стрілці.

**8.9** На витяжці встановленні **HALOGEN** лампи для освітлення робочої зони плити. Перед початком заміни ламп освітлення необхідно відключити витяжку від електромережі, дати можливість охолонути лампам. Для заміни лампи необхідно зняти алюмінієвий фільтр **1**, витягнути висувну панель з фільтром **2**, віджати тримач патрона на себе, щоб лампа **3** вийшла з корпусу витяжки, утримуючи тримач патрона, злегка надавити на лампу в напрямку патрона і, повернувши її проти годинникової стрілки, вийняти з корпусу витяжки (**рис.7**).

Замість неї необхідно встановити нову з тими ж характеристиками і встановити алюмінієвий фільтр **1**.

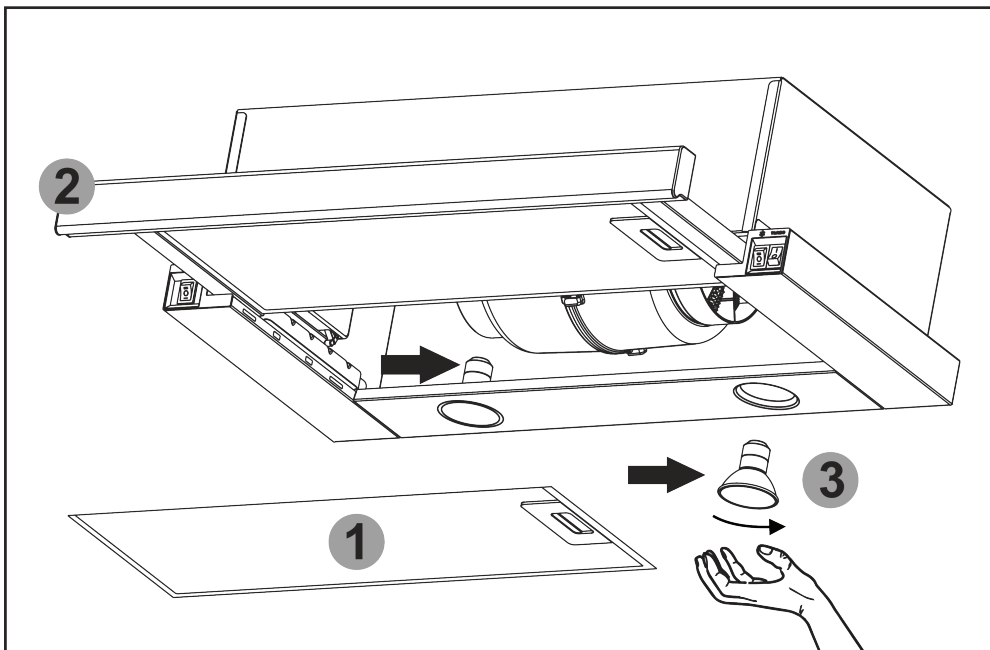


Рис.7

## 9. ГАРАНТІЇ ВИРОБНИКА

**9.1** Виробник гарантує нормальну роботу витяжки **протягом 60 місяців** з дня продажу через роздрібну торгову мережу, при умові дотримання споживачем правил транспортування, зберігання, монтажу та експлуатації.

**9.2** При відсутності позначки про дату продажу, гарантійний термін обчислюється з моменту виготовлення.

**9.3** У випадку появи порушень при роботі витяжки з вини виробника протягом гарантійного терміну, споживач має право гарантійного ремонту в сервісних центрах, адреси яких вказані в гарантійному талоні на сайті виробника.

**9.3** Гарантія не поширюється на лампи освітлення, алюмінієві фільтри та вугільні фільтри.

**9.5** Термін служби витяжки 10 років.

**АДРЕСА ВИРОБНИКА:**  
ТОВ «МОДУЛЬ ІТП», Україна  
м. Тернопіль, вул. Подільська, 46  
індекс: 46400  
т/ф (0352) 52-21-02  
e-mail: [info@eleyus.com](mailto:info@eleyus.com)  
[www.eleyus.com](http://www.eleyus.com)

## К СВЕДЕНИЮ ПОКУПАТЕЛЕЙ!

Для подтверждения права на гарантийное обслуживание просим Вас сохранять товарный чек вместе с гарантийным талоном, который должен быть полностью заполненным с обязательно указанной датой продажи, подписью и штампом магазина. **Не выполнение этого требования лишает Вас права на гарантийное обслуживание.**

При покупке требуйте провести в Вашем присутствии проверку работы вытяжки и ламп освещения.

## УВАЖАЕМЫЙ ПОКУПАТЕЛЬ!

Благодарим Вас за то, что Вы выбрали продукцию торговой марки «ELEYUS». Мы приложили всех усилий, чтобы Вы были удовлетворены нашим изделием.

### 1. ОБЩИЕ УКАЗАНИЯ

**1.1** Перед установкой вытяжки и её эксплуатацией необходимо внимательно ознакомиться с нашими рекомендациями, выполнение которых обеспечит надежную работу устройства. Не выбрасывайте данную инструкцию, поскольку впоследствии она может дать ответы на вопросы, которые возникнут.

**ВНИМАНИЕ** ПЕРЕД НАЧАЛОМ ЭКСПЛУАТАЦИИ (ВКЛЮЧЕНИЕМ), ПРИБОР ДОЛЖЕН НАХОДИТЬСЯ ПРИ КОМНАТНОЙ ТЕМПЕРАТУРЕ НЕ МЕНЕЕ ДВУХ ЧАСОВ.

**1.2** Вытяжка предназначена для отвода загрязненного воздуха из пространства над прибором для приготовления пищи, используется исключительно в домашнем хозяйстве и соответствует ДСТУ ИЕС 60335-2-31:2006.

**ВНИМАНИЕ** ПРИМЕНЕНИЕ ИЗДЕЛИЯ В ЦЕЛЯХ, КОТОРЫЕ НЕ СООТВЕТСТВУЮТ БЫТУ, НЕДОПУСТИМО! ПРИ ИСПОЛЬЗОВАНИИ ВЫТЯЖКИ ДЛЯ ДРУГИХ ЦЕЛЕЙ ВОЗНИКАЕТ РИСК ПОЛУЧЕНИЯ ТРАВМ И ПОВРЕЖДЕНИЯ ИМУЩЕСТВА, А НА ИЗДЕЛИЯ НЕ БУДЕТ РОСПРОСТРАНЕНА ГАРАНТИЯ!

**1.3** Использование вытяжки уменьшает содержание в воздухе вредных продуктов неполного сгорания природного газа, частично уменьшает неприятные запахи, которые образуются при приготовлении пищи, снижает загрязнение стен, потолка и мебели жировыми частицами и копотью.

**1.4** Изделие является воздухоочистительным устройством вытяжного типа с диаметральным вентилятором (турбиной), оснащенный жироулавливающим алюминиевым (в комплекте) и имеет опцию доукомплектования запахопоглощающим угольным фильтром. Изготавливается шириной **500** или **600мм** из листовой углеродистой стали с последующим декоративно-защитным покрытием порошковыми красками.

**1.5 В зависимости от схемы установки над плитой вытяжка может работать в двух вариантах:**  
- в режиме отвода воздуха в стационарный вентиляционный шахту (дымоход) кухни с использованием гофрированных или пластиковых воздуховодов **Ø150мм** или **Ø120мм** (смотри п.5);  
- в режиме рециркуляции (замкнутой круговой циркуляции воздуха на кухне), когда вытяжка не подключается к дымоходу, а воздух прогоняется через жироулавливающий алюминиевый (в комплекте) и запахопоглощающий угольный (покупается отдельно) фильтры и возвращается обратно в кухню - (рис.2).

**1.6 Внимание!** Не начинайте монтаж вытяжки, пока Вы не подключили ее к электросети и убедились в ее технической годности, проверив все ее функции.

**1.7** Рекомендуем все работы по монтажу, подключению и ремонту Вашей вытяжки доверить только квалифицированным специалистами, что профессионально занимаются выполнением таких работ.

**1.8** Производитель не несёт ответственности за любые повреждения и поломки, которые связаны с неправильной установкой, эксплуатацией и ремонтом вытяжки.

**1.9** Производитель оставляет за собой право модификации изделия с целью улучшения его качества и технических параметров.

**1.10** Технические характеристики вытяжки указаны в данной инструкции и на этикетке, закрепленной на внутренней поверхности корпуса вытяжки (доступ к ней открывается при снятии фильтров).

**1.11 Внимание!** Вытяжка монтируется на стене над электроплитами на высоте **650-750мм**, а над газовыми плитами на высоте **750-850мм** от рабочей поверхности плиты (рис.1).



## 2. ОСНОВНЫЕ ТЕХНИЧЕСКИЕ ХАРАКТЕРИСТИКИ

НАПРЯЖЕНИЕ, В		220 - 230
ЧАСТОТА, ГЦ		50
КОЛИЧЕСТВО РЕЖИМОВ РАБОТЫ		3
НОМИНАЛЬНАЯ ПОТРЕБЛЯЕМАЯ МОЩНОСТЬ, ВТ	ЭЛЕКТРОДВИГАТЕЛЯ	150 / 200
	ЛАМП ОСВЕЩЕНИЯ	2x35 (HALOGEN)
ПРОИЗВОДИТЕЛЬНОСТЬ ПРИ ПОДКЛЮЧЕНИИ К СТАНДАРТНОЙ СИСТЕМЕ ВЕНТИЛЯЦИИ, М <sup>3</sup> /ЧАС		700
		960
ГАБАРИТНЫЕ РОЗМЕРЫ ВЫТЯЖКИ, ММ	ШИРИНА	500 / 600
	ГЛУБИНА	300
	ВЫСОТА	178
ПРИСОЕДИНИТЕЛЬНЫЙ РАЗМЕР ВОЗДУХОВОДА ВЕНТИЛЯЦИИ, ММ		Ø150/Ø120
МАСА, КГ		7 - 8
УРОВЕНЬ ШУМА (ДБ)		47,9 - 49,9
КЛАСС ЗАЩИТЫ		I
РЕЖИМ РАБОТЫ		S1 (долговременный)
<b>ЭЛЕКТРОШНУР ВЫТЯЖКИ АРМИРОВАННЫЙ С ЗАЗЕМЛЕНИЕМ</b>		

## 3. КОМПЛЕКТ СНАБЖЕНИЕ

<b>В КОМПЛЕКТ СНАБЖЕНИЯ ВХОДЯТ</b>	ВЫТЯЖКА ВЕНТИЛЯЦИОННАЯ КУХОННА	1 ШТ.
	ПЛАСТМАССОВЫЙ ПЕРЕХОДНИК ПАТРУБКА (с Ø150 на Ø120мм)	1 ШТ.
	ВИНТ МЕТРИЧЕСКИЙ М5х40 ЦБ	4 ШТ.
	РУКОВОДСТВО ПО ЭКСПЛУАТАЦИИ	1 ЭКЗ.

## 4. ТРЕБОВАНИЯ БЕЗОПАСНОСТИ

 <b>ВНИМАНИЕ</b>	<b>ЗАПРЕЩАЕТСЯ ВКЛЮЧАТЬ ВЫТЯЖКУ К ЭЛЕКТРОСЕТИ ЭЛЕКТРОПЛИТЫ. ОБЕРЕГАЙТЕ ЭЛЕКТРОШНУР ОТ МЕХАНИЧЕСКИХ И ТЕРМИЧЕСКИХ ПОВРЕЖДЕНИЙ.</b>
---	---

### 4.1 При монтаже, эксплуатации и проведении технического обслуживания категорически запрещается:

- включать вытяжку в электросеть с напряжением и частотой, которые не соответствуют указанным в разделе 2;
- использовать лампы освещения мощностью больше **35 Вт (HALOGEN)**;
- проводить техническое обслуживание, замену ламп, снимать фильтры, чистить вытяжку, не вынув предварительно вилку шнура из розетки электросети;
- эксплуатация вытяжки с открытым источником огня, открытыми газовыми горелками или нагревательными элементами. Нагревательные элементы должны быть всегда закрыты посудой;
- приготовление пищи с применением спиртных напитков;
- оставлять фритюрницы без надзора;
- эксплуатация вытяжки со снятыми фильтрами;
- подключать вытяжку к электросети плиты, обрезать при монтаже вилку электрошнура.

## **ВНИМАНИЕ! ИСПОЛЬЗОВАТЬ ГАЗОВУЮ (ЭЛЕКТРО) ПЛИТУ ПРИ ВИКЛЮЧЕННОЙ ВЫТЯЖКЕ КАТЕГОРИЧЕСКИ ЗАПРЕЩАЕТСЯ!**

**4.2** Во избежание поражения электротоком вытяжка должна включаться в розетку с заземлением.

**4.3** Вытяжка должна быть подключена к отдельной вентиляционной шахты. Недопустимо подключения других устройств к этой же шахты.

**4.4** При использовании вытяжки одновременно с другими обогревающими устройствами (газовые, масляные, печи и т. п.), кроме электрических, **необходимо обеспечить помещение, в котором установлена вытяжка, дополнительным притоком свежего воздуха (например открыть форточку).**

**4.5** При монтаже вытяжки на необходимой установочной **высоте Н** над плитой (**рис.1**) для отвода воздуха в вентиляционный канал используйте воздуховод  $\varnothing 150 - \varnothing 120\text{мм}$ . Меньший диаметр создаст дополнительное сопротивление воздуху, что приведет к увеличению шума и вибрации, а также к перегреву двигателя.

**4.6** Обеспечивайте своевременную очистку многоразовых алюминиевых жироулавливающих фильтров, иначе снизится эффективность работы вытяжки и возникнет угроза пожара из-за накопления в них жира и пыли.

**4.7** При воспламенении нельзя включать вытяжку для уменьшения задымления до полной локализации огня.

**4.8** В случае возгорания под вытяжкой закройте пламя плотной тканью, отключите вытяжку от электросети, не используйте воду для тушения огня в местах нахождения электроприборов.

**4.9** Оберегайте шнур подключения к электросети от механических и термических повреждений.

## **5. ОПИСАНИЕ ВЫТЯЖКИ**

**5.1** Вытяжка вентиляционная кухонная «**STORM 700-960**» является воздухоочистительным устройством вытяжного типа с вентилятором (турбиной) и оснащена жироулавливающим алюминиевым фильтром. Изделие изготавливается в одномоторном исполнении шириной **500** или **600мм** из листовой углеродной стали со следующим декоративно-защитным покрытием порошковыми красками. Вытяжка относится к типу «**встроенных выдвжных**» вытяжек и встраивается в мебельный гарнитур кухни на стене над плитой.

**ВНИМАНИЕ!** Дополнительно изделие изготавливается со следующими декоративными элементами (**рис.3**):

«**WOOD**»

(выдвижная панель с фильтром - дерево);

«**GLASS**»

(выдвижная панель с фильтром - стекло).

**5.2** В зависимости от схемы установки вытяжка работает в двух вариантах (**смотри п.1.5**):

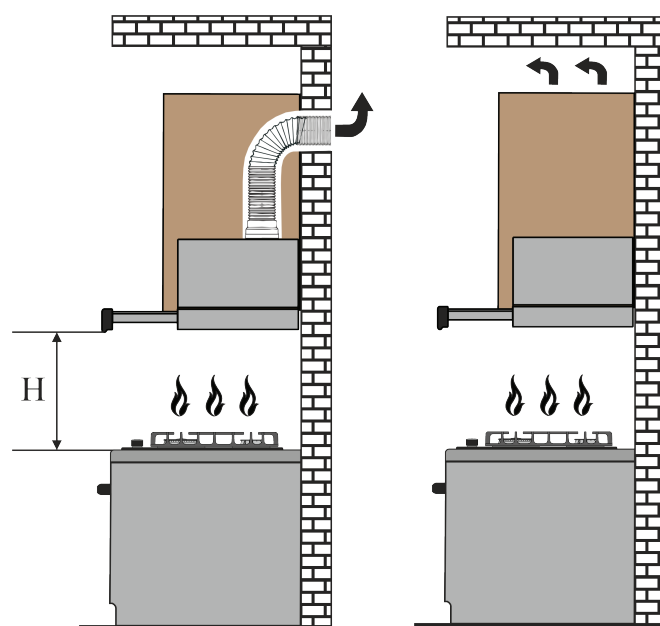
- в режиме отвода воздуха в дымоход кухни (**рис.1**);

- в режиме рециркуляции (замкнутый кругооборот воздуха в кухне) (**рис.2**).

**Расстояние Н:**

для электроплит **65 – 75см**

для газовых плит **75 – 85см**



**Рис.1**

**Рис.2**

«**Необходимо учитывать, что при включенной вытяжке в закрытом помещении автоматически снижается давление, необходимо выровнять за счет притока свежего воздуха. Этого можно достичь путем открытия дверей, окон или оборудованная специальной приточной вентиляции.**»

**5.3** Вытяжка состоит из следующих составных частей (рис.3 / 3.1).

1 – корпус вытяжки

2 – переходник патрубка воздуховода (с Ø150 на Ø120)

3 – электрошнур с заземлением

4 – переключатель режимов работы вытяжки (клавишный)

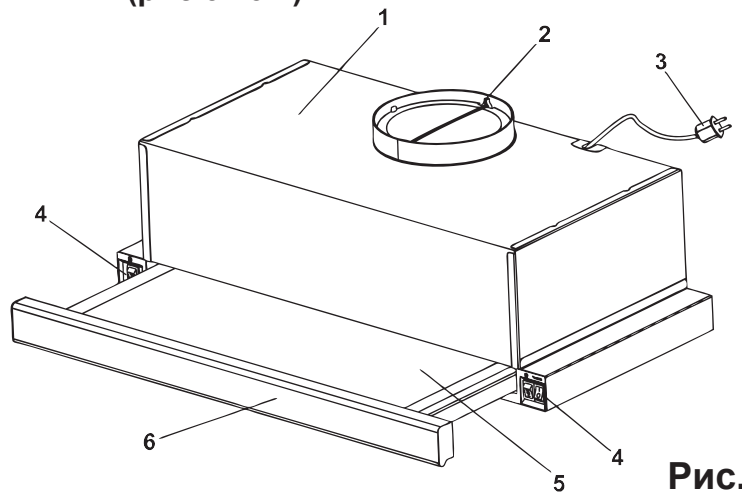
5 – выдвижная панель с фильтром

6 – ручка выдвижной панели с фильтром

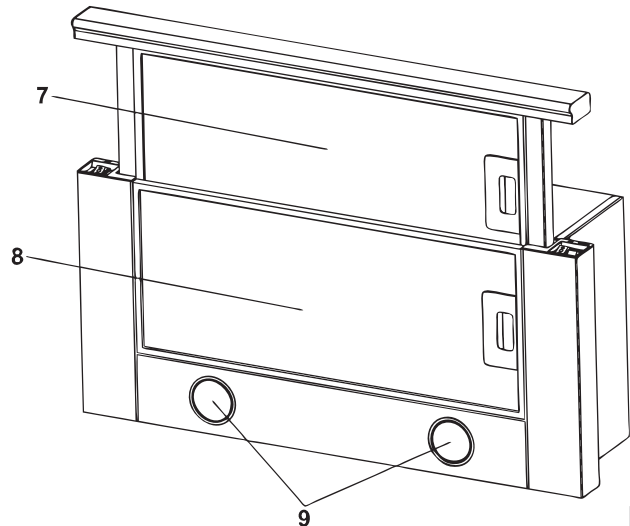
7 – фильтр алюминиевый жироулавливающий 1

8 – фильтр алюминиевый жироулавливающий 2

9 – лампы освещения (HALOGEN)



**Рис.3**



**Рис.3.1**

## 6. ИНСТРУКЦИЯ ПО МОНТАЖУ ВЫТЯЖКИ

**6.1** Изберите режим работы и место для установления вытяжки.

**6.2** Выньте вытяжку из упаковочной коробки.

**6.3** Проверьте работу вытяжки, подключите к электросети и проверьте все ее функции.

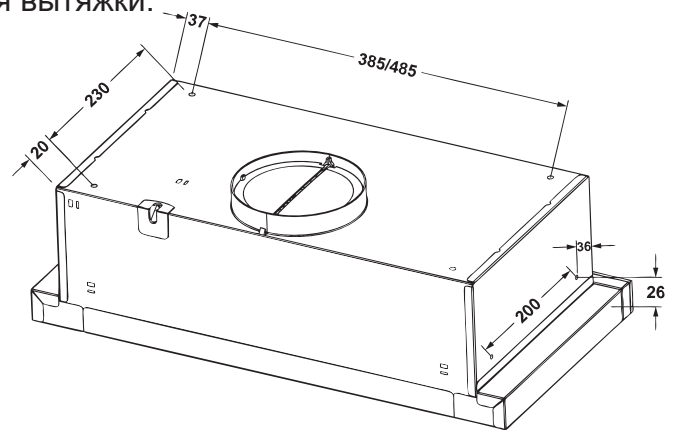
**Напоминаем, что высота установки вытяжки над электроплитами должна быть не меньше 650мм, а над газовыми - не меньше 750мм (рис.1).**

**6.4** Прежде чем приступить к сверлению отверстий под крепежные изделия, необходимо провести для них разметку на стене. Для этого изготовьте бумажный шаблон с координатами отверстий, приложите шаблон к нижней полке мебельного гарнитура на необходимой высоте, которая указана выше, и уровняйте его по уровню (рис.1).

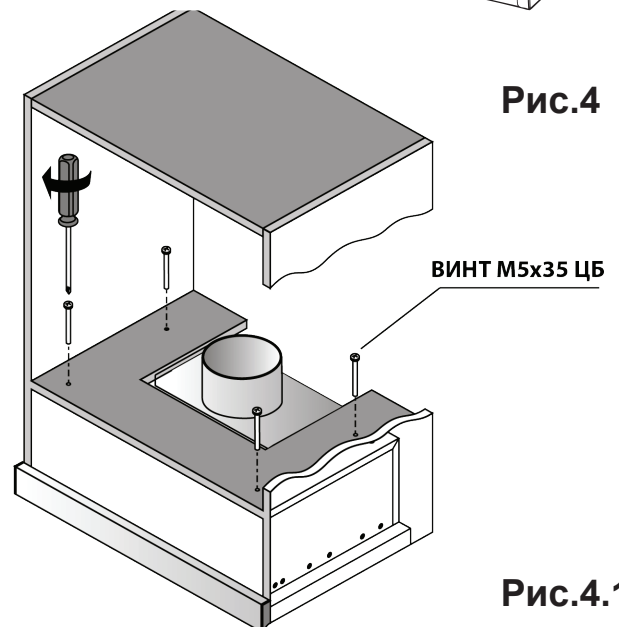
**6.5** Наметьте и пробурьте в т. А, В, С, D 4 отверстия сверлом Ø6мм.

**6.6** Крепление вытяжки осуществляется 4 метрическими винтами М5х35, которые вкручиваются изнутри навесного шкафа в резьбовые гайки М5, прикрепаны к верхней плоскости корпуса вытяжки (рис.4 / 4.1).

**6.7** Установите на патрубке вытяжки переходник воздуховода (Ø150 - 120мм).

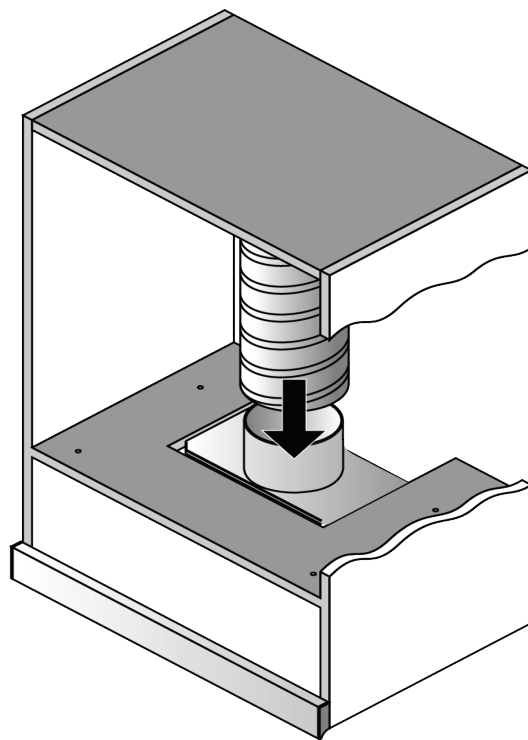
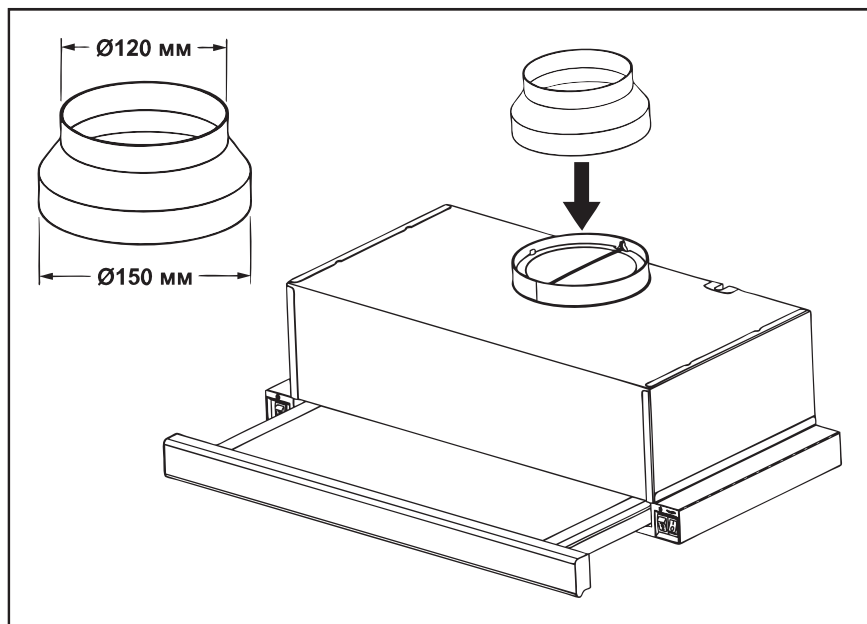


**Рис.4**



**Рис.4.1**

**6.8** Если вытяжка будет работать в режиме отвода воздуха в дымоход, смонтируйте воздуховод избранного диаметра согласно инструкции, обеспечив его герметичность.



**6.9** Если вытяжка будет работать в режиме рециркуляции, то воздуховод не нужен. Необходимо установить угольный запахопоглощающий фильтр (приобретается отдельно).

**6.10** Проверьте надежность крепления вытяжки, подведите и подключите через розетку шнур к электросети. **С целью дополнительной защиты от перепадов напряжения в сети рекомендуем подключать вытяжку через дополнительный автоматический переключатель 6А.**

## 7. ИНСТРУКЦИЯ ПО ПОЛЬЗОВАНИЮ ВЫТЯЖКОЙ

**7.1** Вытяжка с механическим выключателем имеет 3 скорости вентиляции. В зависимости от величины испарений при приготовлении еды Вы можете избрать низкий, средний или высокий уровень вентиляции.

**7.2** Перед началом приготовления пищи включите вытяжку в необходимом режиме работы. Рекомендуется продолжить работу вытяжки на 3-5 минут после окончания приготовления еды, таким образом воздух кухни будет очищен от остатков испарений и запахов.

**7.3** На боковинах корпуса размещен клавишный переключатель режимов работы и включения лампы освещения (рис.5).

**I скорость** (низкие обороты)

– нажмите выключатель в положение «I»

**II скорость** (средние обороты)

– нажмите выключатель в положение «II»

**III скорость** (высокие обороты)

– нажмите выключатель «TURBO» в

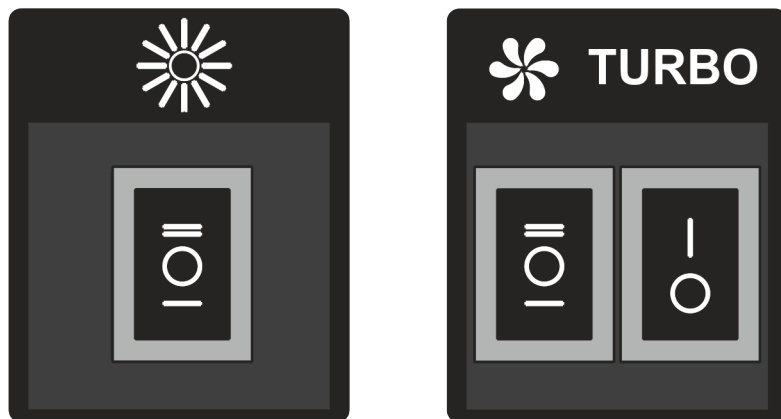
положение «I»

(на скоростях I и II выключатель «TURBO» должен находиться в положении - 0).

Клавишный переключатель с **символом лампочки**, предназначенный для включения светильника при недостаточном освещении рабочей зоны плиты, находится слева на корпусе вытяжки.

**0** – свет выключен; **II** - свет включен независимо от положения выдвинутой панели с фильтром;

**I** - свет включен при выдвинутой выдвинутой панели с фильтром.



**Рис.5**

## 8. ИНСТРУКЦИЯ ПО УХОДУ ЗА ВЫТЯЖКОЙ

**8.1 Внимание!** Перед очисткой вытяжки отключите ее от электросети.

**8.2** Для внешней очистки вытяжки из нержавеющей стали используйте специальные средства, выполняя соответствующие инструкции.

**8.3** Никогда не используйте для очистки вытяжки абразивные моющие средства, грубые губки или чистящие средства, которые содержат соду, кислоту, хлориды или растворители.

**8.4** При мойке избегайте попадания влаги в токопроводящие части вытяжки, и особенно в электронный узел управления; после мойки протрите все поверхности мягкой салфеткой.

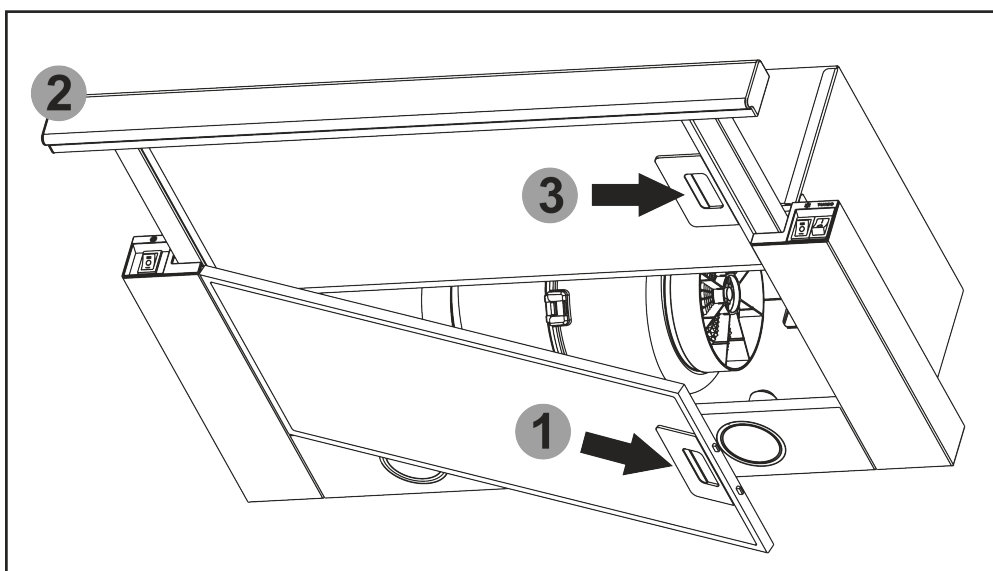
**8.5** Для чистки стеклянных поверхностей пригодны обычные средства для очистки стекла.

**8.6** Алюминиевый фильтр, удерживая масло и пыль с воздуха, засоряется и это следует мыть после отмачивания в горячей воде с эффективным моющим средством **1 раз каждые 1,5 - 2 месяца**.

**Изменение цвета фильтра после мойки не влияет на качество его работы.**

**8.7** Для снятия алюминиевого фильтра (**рис.6**) следует нажать на пружинную задвижку алюминиевого фильтра **1** и снять его. Вытянуть выдвижную панель с фильтром **2** и снять алюминиевый фильтр **3**. Установка фильтра выполняется в обратном порядке.

**Не устанавливайте фильтр после мойки к их полному высыханию.**



**Рис.6**

**8.8** Угольные фильтры (**покупается отдельно**), которые используются при режиме рециркуляции **следует замещать каждые 3 - 6 месяцев** в зависимости от эксплуатации вытяжки. Фильтры устанавливаются на **Т-образном** штыре крышки турбовентилятора путем осевого поджима и поворота по часовой стрелке.

**8.9** На вытяжке установлении **HALOGEN** лампы подсветки рабочей зоны плиты. Перед началом замены ламп освещения необходимо отключить вытяжку от электросети, дать возможность охладеть лампам. Для замены лампы необходимо снять алюминиевый фильтр **1**, вытянуть выдвижную панель с фильтром **2**, отжать держателя патрона на себя, чтобы лампа **3** вышла из корпуса вытяжки, удерживая держатель патрона, слегка надавить на лампу в направлении патрона и, повернув ее против часовой стрелки, вынуть из корпуса вытяжки (**рис.7**).

Вместо нее необходимо установить новую с теми же характеристиками и установить алюминиевый фильтр **1**.



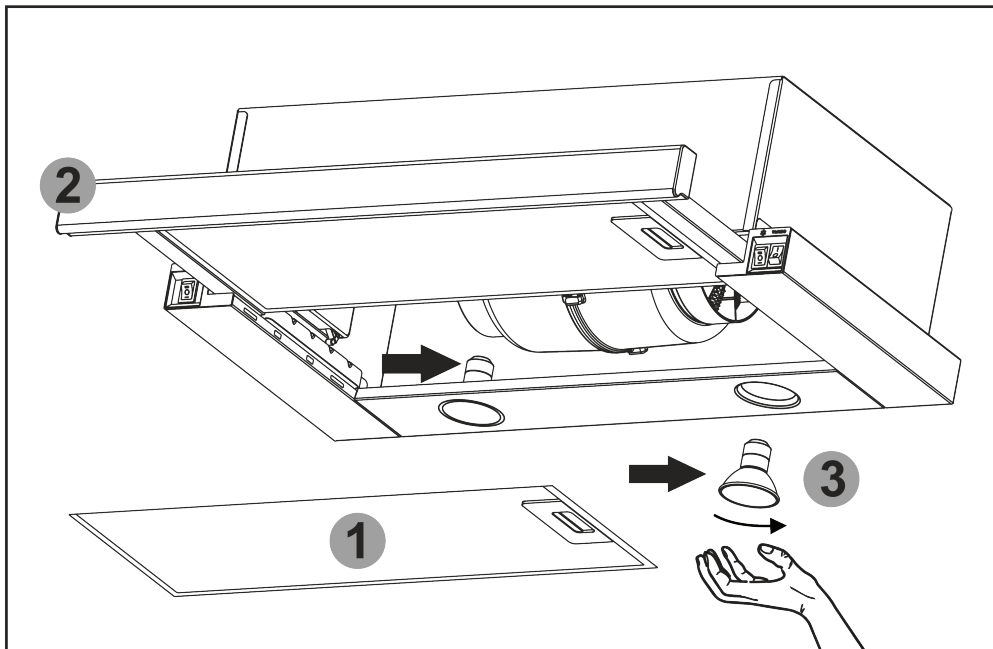


Рис.7

## 9. ГАРАНТИИ ПРОИЗВОДИТЕЛЯ

**9.1** Производитель гарантирует нормальную работу вытяжки **в течение 60 месяцев** со дня продажи через розничную торговую сеть, при условии сдерживания потребителем правил транспортировки, хранения, монтажа и эксплуатации.

**9.2** При отсутствии отметки о дате продажи, гарантийный срок вычисляется с момента изготовления.

**9.3** В случае появления нарушений при работе вытяжки по вине производителя в течение гарантийного срока, потребитель имеет право гарантийного ремонта в сервисных центрах, адреса которых указаны в гарантийном талоне на сайте производителя.

**9.3** Гарантия не распространяется на лампы освещения, алюминиевые фильтры и угольные фильтры.

**9.5** Срок службы вытяжки 10 лет.

**АДРЕС ПРОИЗВОДИТЕЛЯ:**  
ООО «МОДУЛЬ ИТП», Украина  
г. Тернополь, ул. Подольская, 46  
индекс: 46400  
т/ф (0352) 52-21-02  
e-mail: [info@eleyus.com](mailto:info@eleyus.com)  
[www.eleyus.com](http://www.eleyus.com)

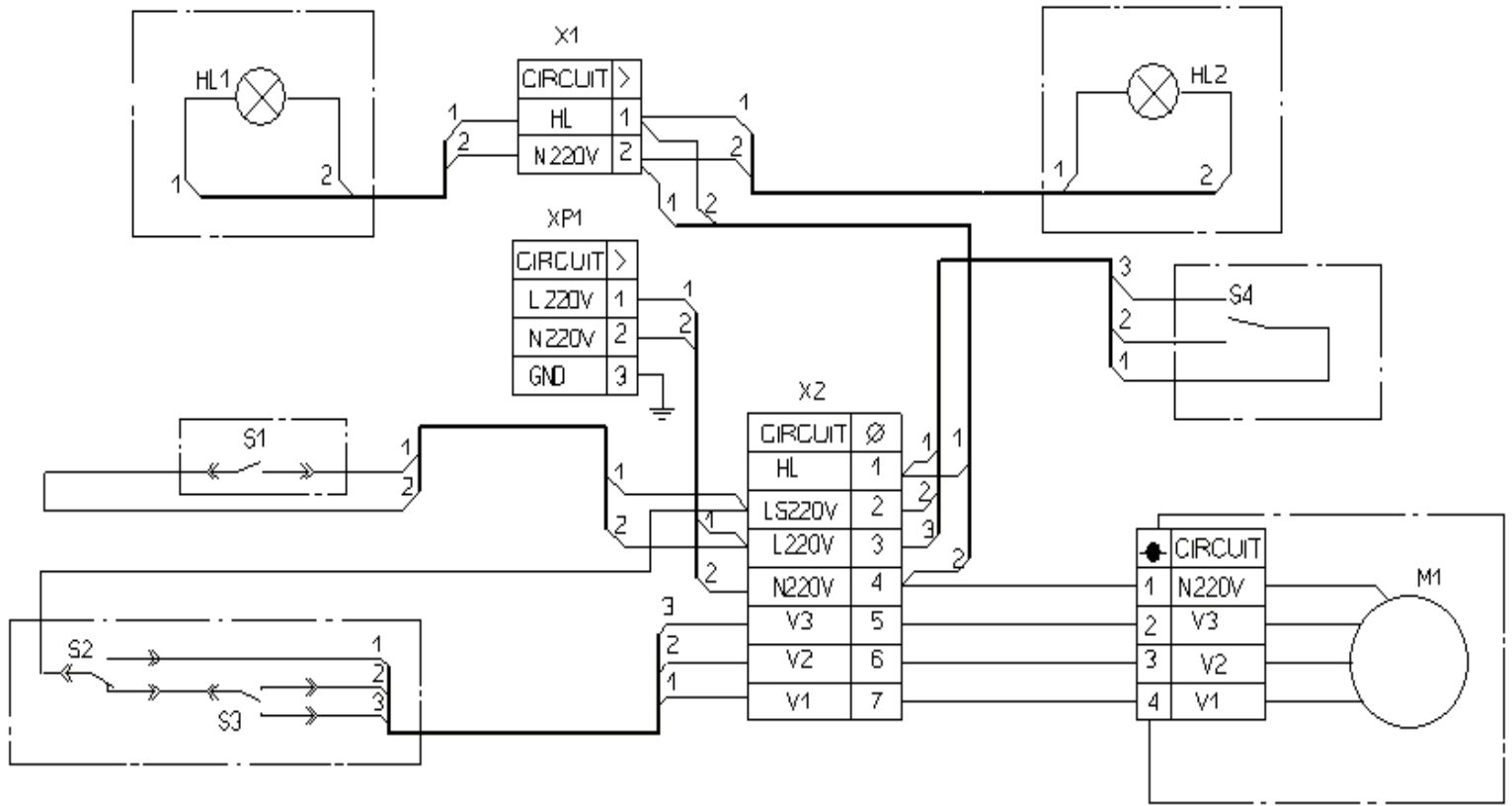


Рис.8

Принципова електрическа схема витяжки «STORM 700 m<sup>3</sup>/h HALOGEN»  
 Принципиальная электрическая схема вытяжки «STORM 700 m<sup>3</sup>/h HALOGEN»

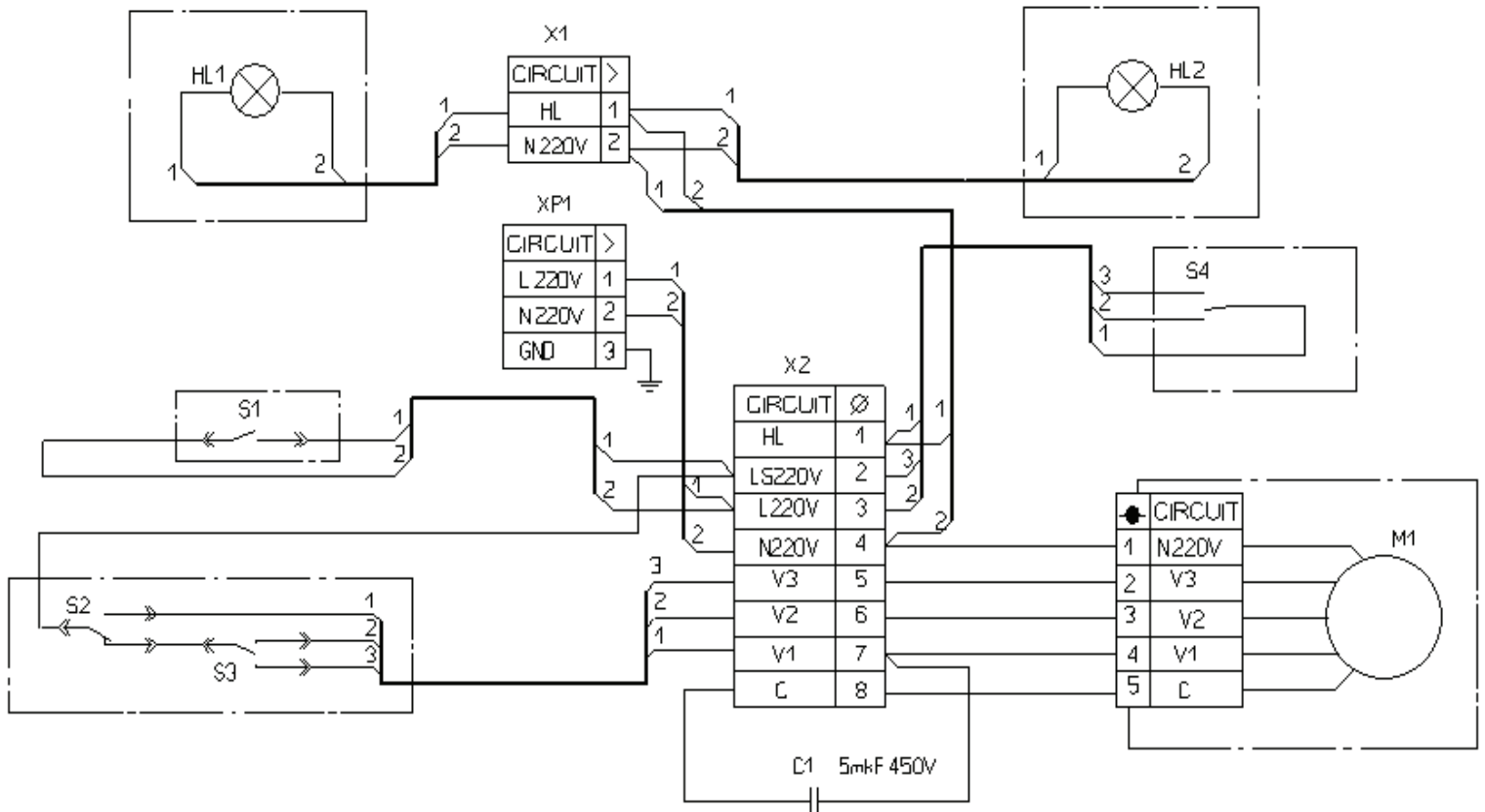


Рис.9

Принципова електрическа схема витяжки «STORM 960 m<sup>3</sup>/h HALOGEN»  
 Принципиальная электрическая схема вытяжки «STORM 960 m<sup>3</sup>/h HALOGEN»

**МОЖЛИВІ НЕПОЛАДКИ ВИТЯЖКИ**  
**ВОЗМОЖНЫЕ НЕИСПРАВНОСТИ ВЫТЯЖКИ**

	Перевірити електричні з'єднання Проверить электрические соединения	Перевірити чи включений мотор Проверить включен ли мотор	Перевірити вимикач лампи (повинен бути включеним) Проверить выключатель лампы (должен быть включен)	Перевірити алюмінієвий фільтр (мити 1 раз в 1,5 - 2 місяці) Проверить алюминиевый фильтр (мыть 1 раз в 1,5 - 2 месяца)	Перевірити розетку (чи є в ній напруга) Проверить розетку (есть ли в ней напряжение)	Перевірити лампи Проверить лампы	Перевірити трубу виходу повітря (повинна бути тяга) Проверить трубу выхода воздуха (должна быть тяга)	Перевірити вугільний фільтр (заміна 1 раз в 3 - 4 місяці) Проверить угольный фильтр (замена 1 раз в 3 - 4 месяца)
<u>Витяжка не працює</u> Вытяжка не работает	●	●			●			
<u>Не горить лампа</u> Не горит лампа	●		●		●	●		
<u>Зменшилася продуктивність витяжки</u> Уменьшилась производительность вытяжки				●			●	●
<u>Витяжка працює гучніше</u> Вытяжка работает громче				●			●	
<u>В режимі рециркуляції слабо відводиться повітря</u> В режиме рециркуляции слабо выводится воздух				●				●



**СВІДОЦТВО ПРО ПРИЙМАННЯ ТА ПРОДАЖ**  
**СВИДЕТЕЛЬСТВО О ПРИЕМКЕ И ПРОДАЖЕ**

втяжка вентиляційна кухонна

вытяжка вентиляционная кухонная

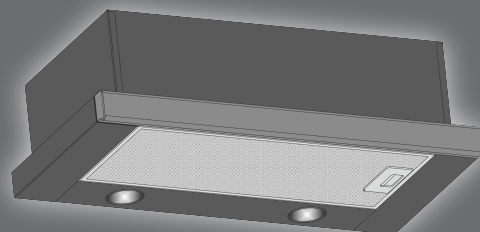
відповідає  
соответствует

ДСТУ ІЕС 60335-2-31:2006

і визнана придатною до експлуатації  
и признана годной к эксплуатации

МОДЕЛЬ

**«STORM 700-960 m<sup>3</sup>/h»**  
**HALOGEN**  
клавiшний перемикач  
клавешный переключатель



ТИП

ВВК - 01.05ФЗД1 С / ВВК - 01.06ФЗД1 С  
ВВК - 01.05ФЗД1 Н / ВВК - 01.06ФЗД1 Н

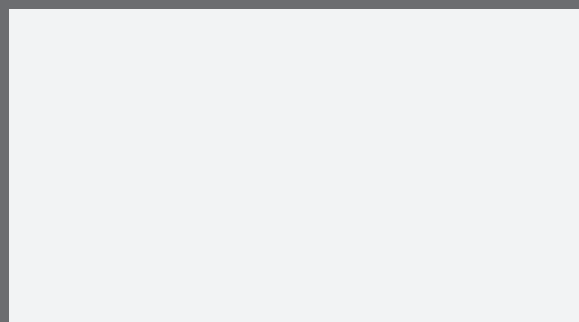
Дата виготовлення  
Дата изготовления

--	--	--	--	--	--	--	--

Продано

--	--	--	--	--	--	--	--

Найменування організації, штамп магазину  
Наименования предприятия, штамп магазина

Дата продажу  
Дата продажи

--	--	--	--	--	--	--	--

Підпис продавця  
Подпись продавца

--

[info@eleyus.com](mailto:info@eleyus.com)  
[WWW.ELEYUS.COM](http://WWW.ELEYUS.COM)