



ІНСТРУКЦІЯ КОРИСТУВАЧА



**ПОРТАТИВНА АКУСТИЧНА
СИСТЕМА**

X-771

X-777

Дякуємо Вам за купівлю продукції REAL-EL!**АВТОРСЬКЕ ПРАВО**

© 2022. ENEL GROUP OU.

Ця Інструкція та інформація, що міститься у ній, захищені авторським правом.

Усі права застережені.

ТОРГОВЕЛЬНІ МАРКИ

Усі торговельні марки є власністю їх законних власників.

ЗМІСТ

1. РЕКОМЕНДАЦІЇ ПОКУПЦЕВІ	1
2. КОМПЛЕКТНІСТЬ	1
3. ЗАХОДИ БЕЗПЕКИ	2
4. ТЕХНІЧНИЙ ОПИС	2
5. ПІДКЛЮЧЕННЯ ТА ЕКСПЛУАТАЦІЯ	5
6. ТЕХНІЧНІ ХАРАКТЕРИСТИКИ	6

1. РЕКОМЕНДАЦІЇ ПОКУПЦЕВІ

- Акуратно розпакуйте виріб, простежте за тим, щоб усередині коробки не залишилося яке-небудь приладдя. Перевірте пристрій на предмет пошкоджень. Якщо виріб пошкоджено при транспортуванні, зверніться у фірму, що здійснює доставку; якщо виріб не функціонує, відразу ж зверніться до продавця.
- Просимо Вас перевірити комплектність, наявність гарантійного талону та чеку про оплату. Переконайтеся, що в гарантійному талоні проставлено штамп магазину, розбірливий підпис або штамп продавця і дата продажу, номер товару співпадає зі вказаним у талоні. Пам'ятайте, що при втраті гарантійного талона або неспівпаданні номерів ви втрачаєте право на гарантійний ремонт.
- Не вмикайте виріб одразу після того, як внесли його в приміщення, якщо надворі мінусова температура! Розпакований виріб необхідно витримати в умовах кімнатної температури не менше 4-х годин.
- Перед експлуатацією виробу уважно ознайомтеся з цією Інструкцією і збережіть її на увесь період користування.

2. КОМПЛЕКТНІСТЬ

- Портативна акустична система — 1 шт.
- Сигнальний кабель 3,5 мм mini-jack до 3,5 мм mini-jack — 1 шт.
- Кабель живлення USB — 1 шт.
- Пульт дистанційного управління (ПДУ) — 1 шт.
- Інструкція користувача — 1 шт.
- Гарантійний талон — 1 шт.

3. ЗАХОДИ БЕЗПЕКИ

- Не розбирайте акустичну систему (АС) і не здійснюйте ремонт самостійно. Обслуговування та ремонт повинні здійснювати тільки кваліфіковані фахівці уповноваженого сервісного центру. Перелік уповноважених сервісних центрів дивіться на сайті www.real-el.ua
- Оберегайте АС від потрапляння в отвори сторонніх предметів.
- Оберегайте АС від підвищеної вологості, потрапляння води і пилу.
- Оберегайте АС від нагрівання: не встановлюйте її поруч з нагрівальними приладами і уникайте дії прямих сонячних променів.
- Не використовуйте для протирання бензин, спирти або інші розчинники, бо вони можуть пошкодити декоровану поверхню АС. Для чищення АС використовуйте м'яку суху тканину.
- Якщо АС не працює, зверніться в магазин, де Ви її придбали.

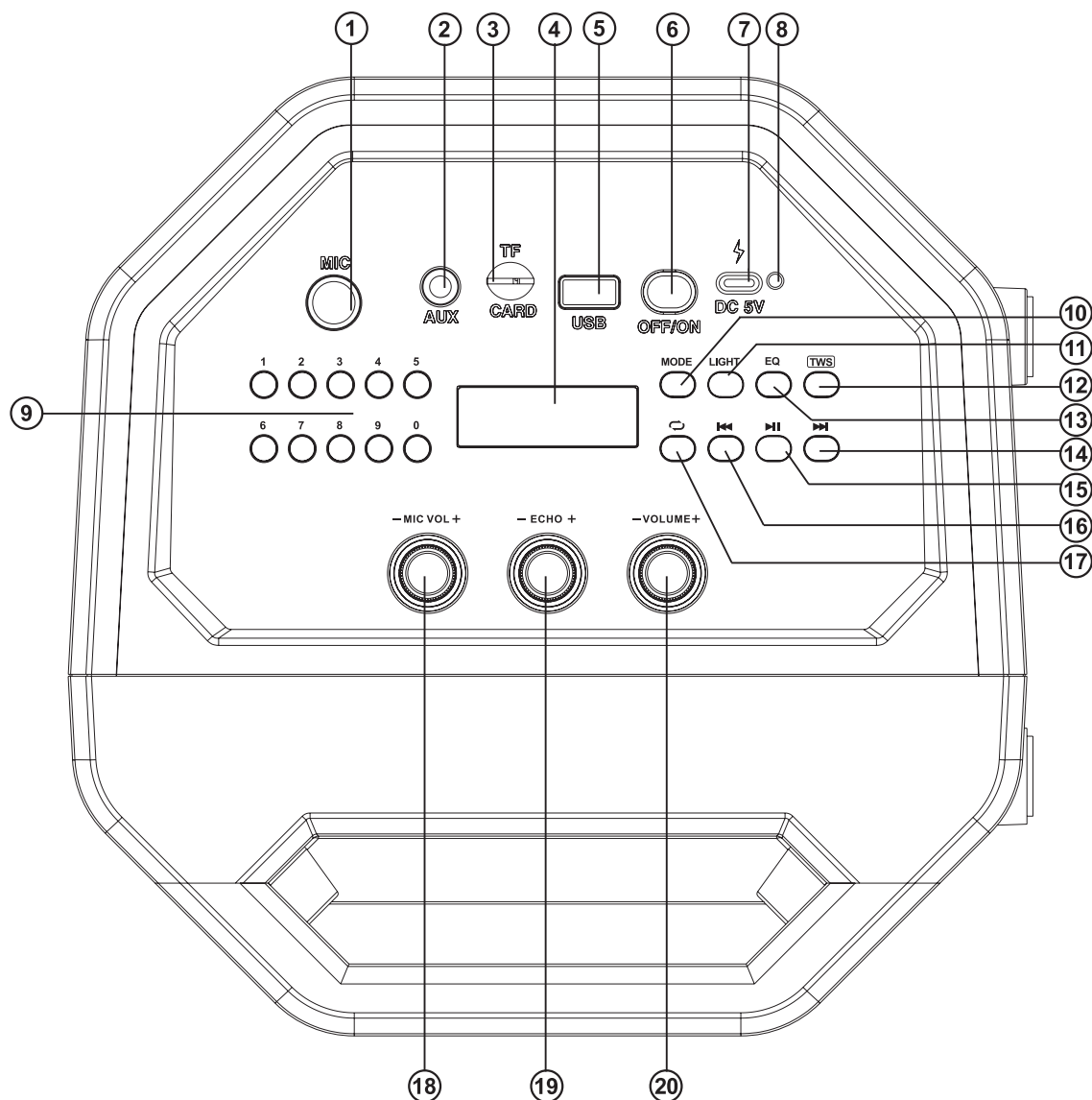
Особливості АС

- TWS - одночасне підключення двох систем до одного джерела аудіо сигналу
- Передача аудіо сигналу по Bluetooth
- USB, Micro SD (TF)
- AUX підключення для використання з ПК, ТБ і іншими джерелами
- Еквалайзер регулювання рівня високих і низьких частот
- RGB Підсвічування
- Збільшений час роботи
- Пульт дистанційного керування

4. ТЕХНІЧНИЙ ОПИС

Панель управління

- ① MIC: 6,3 мм джек роз'єм для підключення мікрофона.
- ② AUX: Роз'єм 3,5 мм mini-jack для підключення аудіосигналу (телефон, MP3 плеєр, тощо).
- ③ TF CARD: Роз'єм для підключення micro SD.
- ④ Дисплей.
- ⑤ USB: Роз'єм для підключення USB-flash.
- ⑥ ON/OFF : Кнопка вимикання/вмикання АС.
- ⑦ Роз'єм для заряджання DC 5V.
- ⑧ Індикатор.
- ⑨ 0-9: Вибір номеру трека (у режимі Програвач);
- ⑩ MODE: Перемикач режимів роботи: Bluetooth/USB/Micro SD/AUX (короткочасне натиснення); Вмикання / вимикання службових сигналів (тривале натискання).
- ⑪ LIGHT: Перемикач режимів підсвічування.
- ⑫ TWS: Підключення додаткової АС (лише у режимі Bluetooth).
- ⑬ EQ: Кнопка вмикання режиму еквалайзера (короткочасне натиснення); Скидання налаштувань (тривале натискання)
- ⑭ ►► : Перехід на наступний трек (короткочасне натиснення у режимі Програвач); Навігація по треку (тривале натиснення у режимі Програвач);



⑮ ► : Кнопка Відтворення/Пауза (у режимі Програвач).

⑯ ◀◀ : Перехід на попередній трек (короткочасне натиснення у режимі Програвач);
Навігація по треку (тривале натиснення у режимі Програвач).

⑰ ↻ : Кнопка вибору режиму повтору (у режимі Програвач):

ONE – Повтор поточного треку;

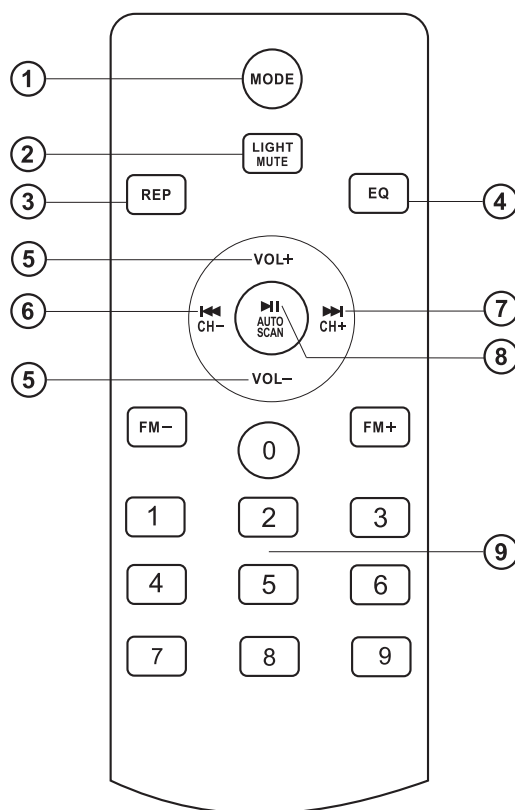
RAND – Відтворення треків у випадковому порядку;

ALL – Відтворення всіх треків у послідовному порядку.

⑱ MIC VOL +/-: Регулювання рівня гучності мікрофона.

⑲ ECHO +/-: Регулювання рівня ехо мікрофона.

⑳ VOLUME +/-: Регулювання рівня гучності АС.



Пульт дистанційного управління

① **MODE**: Перемикання режимів роботи: Bluetooth/USB/Micro SD/AUX (короткочасне натиснення);

Вмикання/вимикання системні сигнали (тривале натиснення).

② **LIGHT/MUTE**: Перемикання режимів підсвітки (короткочасне натиснення);

Вимикання звуку (тривале натискання).

③ **REP**: Від'єднання від пристрою (тривале натиснення у режимі Bluetooth);

Кнопка вибору режиму програвання (ALL, ONE, RANDOM).

④ **EQ**: Кнопка вибору режиму еквайзера.

⑤ **VOL-/+**: Регулювання рівня гучності.

⑥ **⏮**: Перехід на попередній трек (у режимі Програвач);

⑦ **⏭**: Перехід на наступний трек (у режимі Програвач);

⑧ **⏸**: Кнопка Відтворення/Пауза (у режимі Програвач);

⑨ **0-9**: Цифрове поле для введення номера треку (у режимі Програвач)

5. ПІДКЛЮЧЕННЯ ТА ЕКСПЛУАТАЦІЯ

Заряджання акумулятора

• Перед початком експлуатації необхідно повністю зарядити акумулятор. Зарядний пристрій не входить до комплекту. Заряджайте цей пристрій за допомогою універсального зарядного пристрою DC 5V/ 2 A.

• Вставте зарядний кабель у зарядний роз'єм, під'єднайте інший кінець до зарядного пристрою, індикатор заряджання буде активовано. Коли пристрій буде заряджено, індикатор вимкнеться.

Не рекомендується залишати пристрій тривалий час під'єднаним до зарядного пристрою після його повного заряджання.

Не заряджайте акустичну систему при низьких температурах навколишнього повітря. Мінімально допустима температура заряду AC - не менше 10 °C.

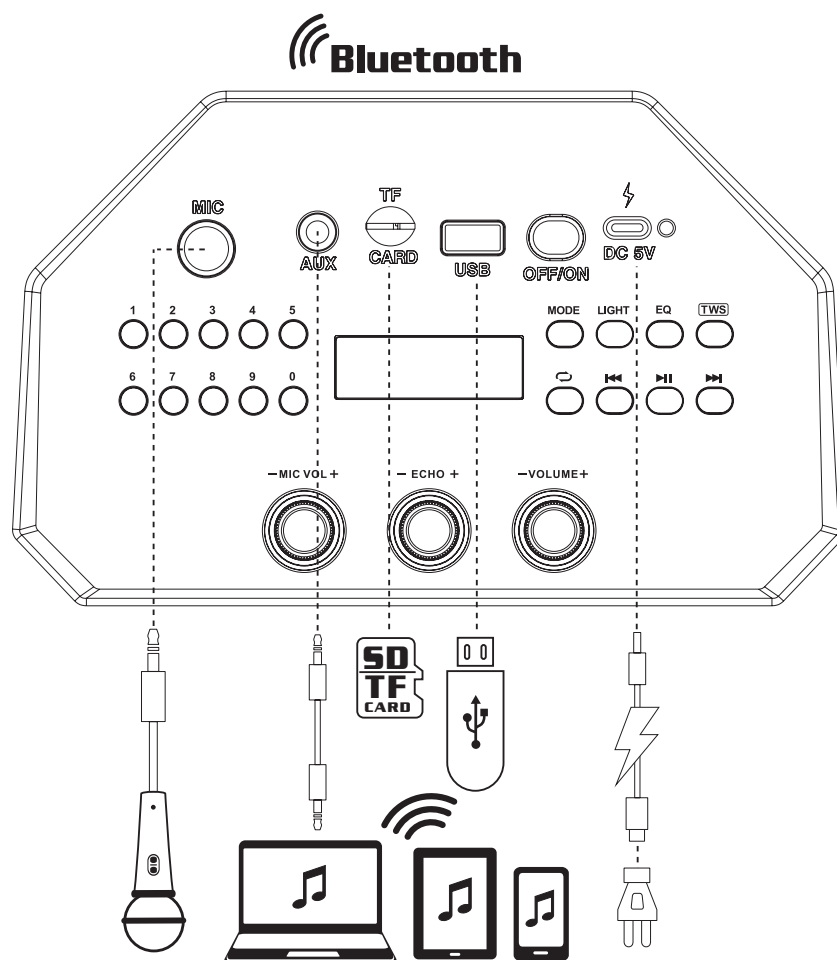
Режим Bluetooth

• Увімкніть пристрій в режим Bluetooth за допомогою кнопки «MODE» кілька разів, поки на дисплеї не з'явиться напис «BT». Через 2-3 секунди пристрій перейде у режим пошуку.

• На джерелі сигналу (телефон, планшет тощо) потрібно вибрати режим пошуку пристроїв Bluetooth. На екрані відобразиться найменування «REAL-EL X-771 / REAL-EL X-777», з яким потрібно встановити з'єднання. Після вдалого підключення пролунає звуковий сигнал.

Режим КАРАОКЕ

Для початку використання необхідно під'єднати мікрофон до роз'єму ①, налаштувати рівень гучності. Модуль караоке активується автоматично з джерелами звуку. В якості мікрофона для караоке використовуйте динамічний мікрофон зі штеккером TS 6,3 мм (1/4").



Режим TWS (підключення одночасно двох систем в режим стерео)

- Увімкніть обидві АС (основну та додаткову) в режим Bluetooth;
- На додатковій АС (що потрібно підключити) натисніть і утримуйте кнопку TWS;
- При вдалому підключенні двох АС між собою, режим TWS буде активовано;
- Підєднайте джерело сигналу Bluetooth;
- Для відключення з'єднання TWS натиснути та тримати кнопку TWS;
- При переході в інший режим на основній АС під час активного з'єднання TWS, передача сигналу припиняється а додаткова АС відключається та переходить у режим пошуку Bluetooth;
- При переході в інший режим на додатковій АС під час активного з'єднання TWS, передача сигналу залишається на основній АС а додаткова колонка переходить у вибраний режим.

Режим програвача

- Вставте карту Micro SD або USB флеш у відповідний слот, звуковий трек буде відтворено автоматично. У режимі відтворення коротко натисніть кнопки «◀» або «▶», щоб вибрати потрібні треки.
- Натисніть кнопку «⏮», щоб відтворити або призупинити.

Примітка:

Під час режиму відтворення Bluetooth якщо вставити SD карту або USB, Bluetooth буде вимкнено і розпочнеться відтворення USB чи SD карти. Натисніть кнопку «MODE», щоб знову повернутися до режиму Bluetooth.

Роз'єм USB призначений для підключення USB-носіїв пам'яті. Не використовуйте цей роз'єм для заряду інших пристроїв - це може привести до виходу акустичної системи з ладу.

Режим «лінійний вхід» (AUX)

- Для сумісних музичних пристроїв використовуйте кабель аудіосигналу 3,5 мм mini-jack, що входить до комплекту поставки. Для цього потрібно під'єднати кабель до аудіовходу AUX і до будь-якого джерела аудіосигналу з виходом 3,5 мм mini-jack, режим AUX увімкнеться автоматично. Або натисніть кнопку «MODE», щоб перейти до режиму AUX.

Примітка:

Потрібно вимикати кнопку живлення "OFF/ON.", якщо система довго не використовується.

6. ТЕХНІЧНІ ХАРАКТЕРИСТИКИ

Характеристики	X-771	X-777
Вихідна потужність (RMS)	50 (2 x 25) Вт	65 (2 x 32.5) Вт
Частотний діапазон	45-22 000 Гц	45-22 000 Гц
Розміри динаміків	2 x Ø 40 + 2 x 120 мм	2 x Ø 77 + 165 мм
Підтримувані профілі Bluetooth	HSP, HFP, A2DP, AVRCP	HSP, HFP, A2DP, AVRCP
Тип підключення	Bluetooth/AUX/USB/Micro SD	Bluetooth/AUX/USB/Micro SD
Живлення	USB Type C / 5 V DC, 2 A	Micro USB / 5 V DC, 2 A
Акумулятор	літій-іонний акумулятор, сумарна ємність елементів живлення 8000 мА·год, @3.7 В	літій-іонний акумулятор, сумарна ємність елементів живлення 8800 мА·год, @3.7 В
Радіус дії Bluetooth	до 10 м	до 10 м
Матеріал корпусу	ABS пластик	ABS пластик
Розміри виробу	470 × 240 × 240 мм	470 × 240 × 240 мм
Вага	3.9 кг	4.35 кг

Примітки:

- Наведені в таблиці технічні характеристики є довідковими і не можуть бути підставою для претензій.
- Продукція TM REAL-EL постійно удосконалюється. З цієї причини комплектність і технічні характеристики може бути змінено без попереднього повідомлення.



Постачальник/імпортер в Україні: ТОВ «СВЕН Центр», 08400, Київська область, м. Переяслав, вул. Героїв Дніпра, 31, тел. (044) 233-65-89/98, сайт www.real-el.ua

Призначення, споживчі властивості та відомості про безпеку товару дивіться в Інструкції користувача або на сайті. Умови гарантійного обслуговування дивіться в Гарантійному талоні або на сайті. Гарантійний термін: 12 міс. Строк служби: 2 роки. Товар має висновок ДСЕЕ. Шкідливих речовин не містить. Є безпечним за умови використання за призначенням. Зберігати в сухому місці. Виробник: «Енел Груп ОУ», Харью мааконд, Рае валд, Йюрі алевик, Арукюла тее 55а, 75301, Естонія.

Manufacturer: ENEL GROUP OU, Harju maakond, Rae vald, Jüri alevik, Aruküla tee 55a, 75301, Estonia.
® Registered Trademark of ENEL GROUP OU. Estonia.