

LIBERTY

Інструкція з експлуатації





Шановні покупці!

Не зберігайте деталі, що знаходяться в упаковці (пластиковий пакет, полістирол, тощо) в місцях, які доступні дітям, тому що вони можуть бути потенційно небезпечними. Будь ласка, утилізуйте упаковку при відповідних умовах.

Ми рекомендуємо перед початком використання продукції уважно прочитати інструкцію та зберігати її постійно під рукою для подальшого використання.

Ця інструкція з експлуатації була підготовлена для декількох моделей. Деяких властивостей, вказаних в інструкції, може й не бути у вашого приладу.

- **Попередження: Вся наша продукція була розроблена тільки для використання в домашніх умовах та не підходить для торгового використання.**

ЦЕЙ ПРИЛАД СЛІД ВСТАНОВЛЮВАТИ В ДОБРЕ ПРОВІТРЮВАНОМУ ПРИМІЩЕННІ ТА ВІДПОВІДНО ДО ДІЮЧИХ ІНСТРУКЦІЙ. ПЕРЕД ВИКОРИСТАННЯМ ЦЬОГО ПРИЛАДУ ПРОЧИТАЙТЕ ІНСТРУКЦІЮ З ЕКСПЛУАТАЦІЇ.

ЗМІСТ

- 1. ВАЖЛИВІ ПОПЕРЕДЖЕННЯ**
- 2. ТЕХНИЧНІ ХАРАКТЕРИСТИКИ ДУХОВКИ**
- 3. УСТАНОВКА ДУХОВКИ**
- 4. ОПИС ДУХОВКИ**
- 5. ВИКОРИСТАННЯ ПЛИТИ**
- 6. ЗАМІНА ФОРСУНОК ТА ТИПИ ГАЗУ**
- 7. ЯКЩО ПЛИТА НЕ ПРАЦЮЄ**
- 8. ВИКОРИСТАННЯ ТЕПЛОЗАХИСТНОГО ЕКРАНУ**
- 9. ВИКОРИСТАННЯ «ВЕРТЕЛУ»**
- 10. ДОГЛЯД ТА ЧИСТКА**



ВАЖЛИВІ ПОПЕРЕДЖЕННЯ

- **ПОПЕРЕДЖЕННЯ:** Ця продукція має бути заземлена!
- На паспортній табличці, яка розташована позаду приладу, знаходяться необхідні відомості, пов'язані з потужністю та продуктивністю плити.
- Перед тим, як встановлювати прилад переконайтеся в тому, що джерело живлення знаходиться у ВИМКНеному положенні.
- Перед тим, як замінювати лампу підсвітки переконайтеся, що прилад знаходиться у вимкненому положенні для того, щоб попередити можливість отримання удару електричним струмом.
- Якщо електричний кабель пошкоджений, то він повинен бути замінений виробником кабелю, сервісним агентом виробника або подібними професійними співробітниками для того, щоб попередити виникнення небезпеки.
- Тримайте електричний кабель вашої духовки подалі від гарячих зон, не дозволяйте контактувати кабелям з приладом. Тримайте подалі від гострих країв та нагрітих поверхонь.
- Використання продукції сприяє утворенню в кімнаті вологи та підвищенню температури, з цієї причини переконайтеся в дуже хорошій роботі вентиляції у вашій кухні.
- У ситуації коли ви тривалий час постійно використовуєте продукцію, то може виникнути необхідність збільшити вентиляцію. Для цього в наявному місці збільшіть механічну вентиляцію.
- Якщо плита гаряча, ні в якому разі не торкайтеся до скла духовки.
- Ця продукція була розроблена для використання тільки з метою приготування. Ця продукція не повинна використовуватися в інших цілях, таких наприклад, як нагрівання кімнати. Вся наша продукція була розроблена з метою використання тільки в домашніх умовах та не підходить для торгового використання.
- Перед тим, як почати використовувати прилад, приберіть подалі від духовки такі легкозаймисті предмети як штори, папір або тому подібні предмети. Не тримайте поблизу приладу горючі або займисті речовини.
- Особи старші 8 років та які мають будь-які фізичні, розумові або душевні недоліки, або які не мають достатнього досвіду та відомостей, можуть використовувати цю продукцію після того, як вони пройшли відповідне навчання та отримали необхідні інструкції. Не дозволяйте дітям грати з цією продукцією. Чищення та догляд за приладом можуть здійснювати особи, яким виповнилося 8 років та старші та під наглядом.
- При використанні духовки надягайте рукавиці. Не торкайтеся гарячих місць.

- Не переносіть плиту, тримаючи за ручку.
- Не використовуйте духовку в потенційно вибухонебезпечних місцях.
- Якщо у вашому приміщенні витрата струму запобіжника становить менше, ніж 16 ампер, то сприяйте, щоб компетентні електрики встановили запобіжник на 16 ампер.
- При використанні духовки деякі деталі можуть нагріватися, тому діти повинні постійно перебувати подалі від духовки та вона повинна знаходитися під постійним наглядом.
- Якщо поверхня досі гаряча, то не лийте холодну воду на піддон духовки або всередину духовки. Пар, який з'явився, може стати причиною опіків та різка зміна температур може стати причиною появи дефектів на поверхні приладу.
- **ПОПЕРЕДЖЕННЯ:** Під час використання легкодоступні деталі можуть сильно нагріватися. Не підпускайте маленьких дітей до продукції.
- **ПОПЕРЕДЖЕННЯ:** Під час використання продукція та легкодоступні деталі можуть сильно нагріватися. Необхідно вжити всі заходи безпеки для того, щоб не контактувати з нагрітими деталями. Діти менше 8 років, за винятком тих, які знаходяться під постійним наглядом дорослих, не повинні близько підходити до приладу.
- Не використовуйте абразивні засоби для чищення або гострі металеві скребки для чищення скла дверцят духовки, тому що вони можуть подряпати їх та це може стати причиною поломки скла.
- Якщо у вашому приміщенні витрата струму запобіжника становить менше, ніж 32 ампера, то сприяйте, щоб компетентні електрики встановили запобіжник на 32 ампера. (з моделями швидкої Hotplate 40 A)
- Цей прилад був виготовлений відповідно до правил техніки безпеки. Невідповідне використання продукції може стати причиною нанесення шкоди людині та продукції.
- Продукція повинна підживлюватися за допомогою переривача з подвійними ручками, що має відстань між контактами не менше 3 мм до всіх полюсів, та розташованому в легкодоступному місці та в суміжності до блоку плити.
- Діти повинні знаходитись під постійним наглядом для того, щоб бути впевненими, що вони не грають з приладом. Не дозволяйте дітям гратися з приладом.
- Ви можете встановити піч в кухні, кухні / їдальні або в спальні-залі, але ні в якому разі не встановлюйте в зоні, де знаходиться душ або ванна.
- Увага: При нагріванні скляні дверцята можуть потріскатися. Перед тим, як закрити дверцята вимкніть всі конфорки плити. Всі види підтікань, повинні бути вичищені перед тим, як відкриєте дверцята.
- У моделях з цифровим таймером після того, як відбулось знеструмлення, відрегулюйте таймер. В іншому випадку ваша духовка не працюватиме.
- **Увага:** При використанні гриля легкодоступні деталі можуть бути гарячими. Маленькі діти повинні знаходитись подалі від приладу.

- Для того, щоб уникнути виникнення ризику не кладіть в духовку займисту рідину, та ту яка вибухає, горючі рідини або ті, які можуть бути деформовані при нагріванні, навіть тоді коли прилад не використовується.
- Якщо час випікання хліба буде занадто довгим, то це може стати причиною пожежі. З цієї причини під час випікання хліба ви повинні бути уважними та не відлучатися від приладу.
- При очищенні захисної панелі вентилятора (за бажанням), необхідно вимкнути плиту перед тим, як зняти захисну панель та після процедури очищення розмістити правильно та на необхідне місце захисну панель.
- **ПОПЕРЕДЖЕННЯ:** Перед тим, як буде отриманий доступ до всіх терміналів, всі джерела живлення повинні бути вимкнені.
- **ПОПЕРЕДЖЕННЯ:** Їжа, яка готується на плиті з маслом та знаходиться без постійного нагляду може стати причиною пожежі. Не намагайтеся НІ В ЯКОМУ РАЗІ загасити цю пожежу за допомогою води. Вимкніть прилад та після цього накрийте наприклад кришкою або пожежною ковдрою.
- **ПОПЕРЕДЖЕННЯ:** Небезпека пожежі: не зберігайте будь-які матеріали або продукцію на поверхні приготування.
- **ПОПЕРЕДЖЕННЯ:** У разі, якщо поверхня тріснула, вимкніть прилад для того, щоб уникнути удару електричним струмом.

ТЕХНИЧНІ ХАРАКТЕРИСТИКИ ДУХОВКИ

(*) За бажанням

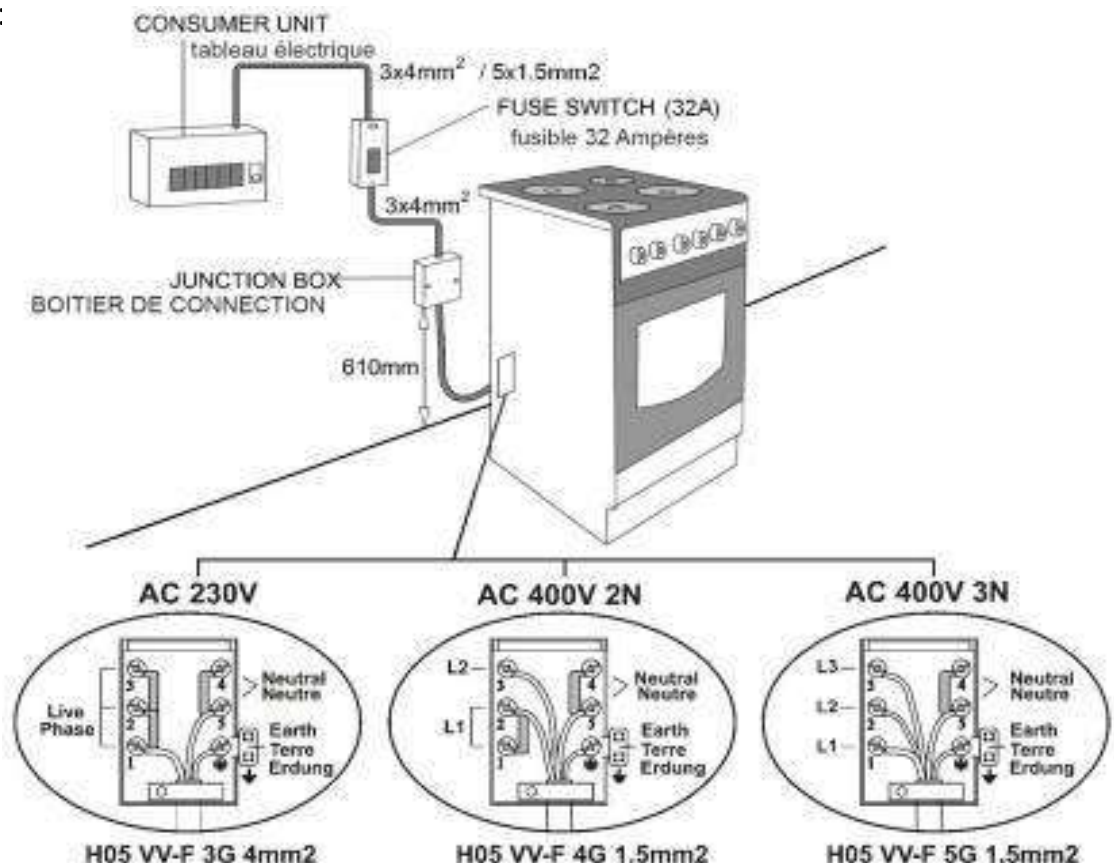
Характеристика	50 x 50	50 x 60	60 x 60
Зовнішня ширина	500 мм	500 мм	600 мм
Зовнішня глибина	600 мм	660 мм	660 мм
Зовнішня висота	850 мм	850 мм	850 мм
Внутрішня ширина	395 мм	395 мм	445 мм
Внутрішня глибина	405 мм	405 мм	445 мм
Внутрішня висота	330 мм	330 мм	330 мм
Потужність лампи*	15-25 W		
Термостат	50 - 250 °C		
Нижній нагрівальний елемент	800 W	800 W	1300 W
Верхній нагрівальний елемент	650 W	650 W	850 W
Нагрівальний елемент грилю	1500 W	1500 W	2000 W
Напруга живлення *	220-240V AC, or 230V AC, 50 - 60 Hz.		
Електрична плита Ø145 мм	1000 W		
Електрична плита Ø180 мм	1500 W		
Швидка електрична плита Ø145 мм *	1500 W		
Швидка електрична плита Ø180 мм *	2000 W		

МОНТАЖ ДУХОВКИ

ЕЛЕКТРИЧНЕ З'ЄДНАННЯ

- Умови регулювання цього приладу надані у паспортній таблиці.
- У приладу згідно загальної потужності приладу є потреба в джерелі на 16 або 32 ампера. Таблиця показників потужності необхідної для вашої плити знаходиться в паспортній таблиці. При необхідності рекомендується, щоб монтаж здійснив кваліфікований електрик.
- Електричні з'єднання духовки мають бути здійснені тільки до розеток, які мають лінії заземлення та встановлених відповідно з місцевими правилами. У разі якщо на місці установки плити немає лінії заземлення необхідно негайно зв'язатися з кваліфікованим електриком для установки лінії заземлення. Виробник не несе відповідальності за збитки, що виникли в плитах, які були приєднані до розеток, які не мають лінії заземлення.
- Ваша плита була розроблена для використання джерела електроенергії 230V/400V 3N для електроживлення трифазної 50-60 Hz та 230VAC або 220-240V AC для однофазної мережі. Якщо ж ваше джерело живлення відрізняється від того, яке вказане вище, зв'яжіться з уповноваженим сервісом.
- Коли ви будете встановлювати плиту на місце, переконайтеся що лічильник знаходиться на рівні. При необхідності, здійснивши регулювання ніжок, встановіть необхідний рівень лічильника.
 - Деякі моделі передаються без набору запальною свічки та ведучого окладу. У цій ситуації, будь ласка, використовуйте еластичний кабель для здійснення з'єднання показників, зазначених вище для однофазної мережі: H05 VV-F 3 G 2,5 мм², H05 VV-F 3 G 4 мм² або для трифазної: H05 VV-F 5 G 1.5 мм².

Схема з'єднань:

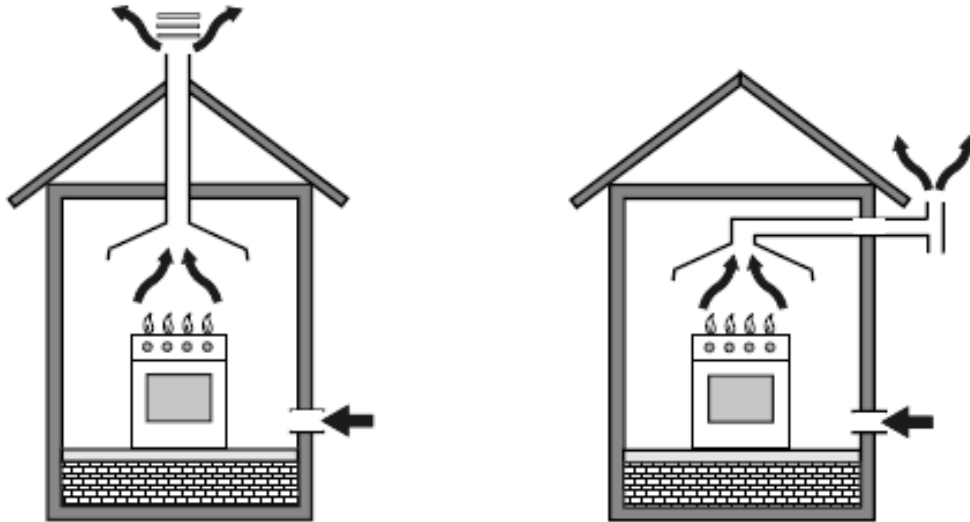


РОЗМІР ІНЖЕКТОРУ ЗАЛЕЖНО ВІД ТИПУ ГАЗУ		СНГ (LPG)					Природний газ				
		G30-30 mbar	G31-37 mbar	G30-37 mbar	G30-50 mbar	G20-13 mbar	G20-20 mbar	G25-25 mbar	G20-25 mbar	G25.1-25 mbar	
Горілка для Воку*	Інжектор	0.90 mm	0.90 mm	0.82 mm	0.80 mm	1.40 mm	1.20 mm	1.20 mm	1.20 mm	-	
	Потужність	3.00 kW	3.00 kW	3.00 kW	3.00 kW	3.23 kW	3.00 kW	3.00 kW	3.10 kW	-	
	Розхід	218 gr/h	218 gr/h	218 gr/h	218 gr/h	0.299 m ³ /h	0.290 m ³ /h	0.311 m ³ /h	0.290 m ³ /h	-	
Швидка горілка	Інжектор	0.80 mm	0.80 mm	0.75 mm	0.70 mm	1.30 mm	1.15 mm	1.15 mm	1.05 mm	1.20 mm	
	Потужність	2.50 kW	2.50 kW	2.50 kW	2.50 kW	2.66 kW	2.50 kW	2.50 kW	2.50 kW	2.70 kW	
	Розхід	182 gr/h	182 gr/h	182 gr/h	182 gr/h	0.253 m ³ /h	0.234 m ³ /h	0.258 m ³ /h	0.237 m ³ /h	0.296 m ³ /h	
Напівш идка горілка	Інжектор	0.65 mm	0.65 mm	0.60 mm	0.60 mm	1.15 mm	0.97 mm	0.97 mm	0.92 mm	0.94 mm	
	Потужність	1.70 kW	1.70 kW	1.50 kW	1.70 kW	2.00 kW	1.70 kW	1.70 kW	1.70 kW	1.70 kW	
	Розхід	124 gr/h	124 gr/h	109 gr/h	124 gr/h	0.190 m ³ /h	0.168 m ³ /h	0.176 m ³ /h	0.160 m ³ /h	0.182 m ³ /h	
Допомі жна горілка	Інжектор	0.50 mm	0.50 mm	0.50 mm	0.43 mm	0.85 mm	0.72 mm	0.72 mm	0.70 mm	0.72 mm	
	Потужність	0.90 kW	0.90 kW	0.90 kW	0.90 kW	0.68 kW	0.90 kW	0.90 kW	0.95 kW	0.90 kW	
	Розхід	65 gr/h	65 gr/h	65 gr/h	65 gr/h	0.065 m ³ /h	0.085 m ³ /h	0.093 m ³ /h	0.094 m ³ /h	0.099 m ³ /h	
Горілка духовки	Інжектор	0.75 mm	0.75 mm	0.70 mm	0.65 mm	1.20 mm	1.05 mm	1.05 mm	1.00 mm	1.05 mm	
	Потужність	2.20 kW	2.20 kW	2.20 kW	2.20 kW	2.02 kW	2.20 kW	2.20 kW	2.20 kW	2.20 kW	
	Розхід	160 gr/h	160 gr/h	160 gr/h	160 gr/h	0.210 m ³ /h	0.220 m ³ /h	0.233 m ³ /h	0.215 m ³ /h	0.237 m ³ /h	
Горілка грилю	Інжектор	0.60 mm	0.60 mm	0.60 mm	0.55 mm	1.0 mm	0.90 mm	0.90 mm	0.85 mm	0.90 mm	
	Потужність	1.40 kW	1.40 kW	1.40 kW	1.40 kW	1.58 kW	1.40 kW	1.40 kW	1.40 kW	1.40 kW	
	Розхід	102 gr/h	102 gr/h	102 gr/h	102 gr/h	0.150 m ³ /h	0.140 m ³ /h	0.163 m ³ /h	0.138 m ³ /h	0.158 m ³ /h	

ГАЗОВІ З'ЄДНАННЯ

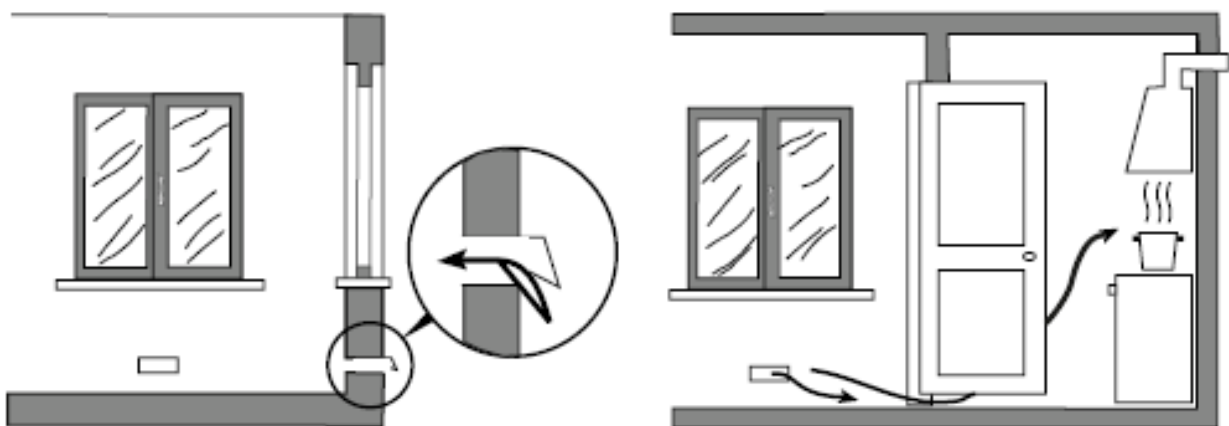
УВАГА: ЦЕЙ ПРИЛАД СЛІД ВСТАНОВЛЮВАТИ В ПОСТІЙНО ПРОВІТРЮВАНОМУ ПРИМІЩЕННІ ТА ВІДПОВІДНО ДО ДІЮЧИХ ІНСТРУКЦІЙ.

Цей прилад не підключений до будь-якого приладу виведення продуктів згоряння. Прилад має бути встановлений та приєднаний згідно дійсним інструкціям установки. Особливо необхідно звернути увагу на правила, які стосуються вентиляції.



Використання газової плити сприяє утворенню в кімнаті вологи та підвищення температури, з цієї причини переконайтеся в дуже хорошій роботі вентиляції у вашій кухні. Тримайте отвори природної вентиляції відкритими та встановіть системи механічної вентиляції (механічна витяжка).

У ситуації коли ви тривалий час постійно використовуєте продукцію, то може виникнути необхідність збільшити вентиляцію. Для цього наприклад можете відкрити вікна, забезпечити більш ефективну вентиляцію (наприклад: збільшити наявну механічну вентиляцію).



З'єднання та безпека:

1. Перед тим як встановлювати переконайтеся, що регулювання приладу та умови місцевого розподілу (природа газу та тиск газу) відповідають один одному.
2. Умови регулювання цього приладу знаходяться на табличці (або таблиці основних параметрів).
3. Цей прилад не підключений до будь-якого приладу виведення продуктів згоряння. Прилад має бути встановлений та приєднаний згідно з дійсними інструкціями установки. Особливо необхідно звернути увагу на правила, які стосуються вентиляції.
4. Закріпіть хомут на шланг. Просуньте один з шлангів доки він не досягне кінця труби.
5. Для того, щоб проконтролювати витік переконайтеся в тому, що кнопки на панелі контролю вимкнені, а газові вентилялі включені. Нанесіть на місце з'єднання мильний розчин. Якщо є витік газу, то в мильній зоні з'явиться піна.
6. Плита повинна використовуватися в добре провітрюваному місці, та бути встановлена на рівній поверхні.
7. Ще раз перевірте газові з'єднання.
8. Коли ви будете встановлювати плиту на місце, переконайтеся що лічильник знаходиться на рівні. При необхідності, здійснивши регулювання ніжок, встановіть необхідний рівень лічильника.
9. Переконайтеся, що газовий шланг та електричний кабель не проходять через нагрівальні зони та особливо в частині, розташованій відразу за плитою. Не рухайте з місця плиту, що приєднана до газу. При таких діях газовий шланг може розхитатися та з цієї причини може з'явитися витік.
10. Для газових з'єднань використовуйте еластичний шланг.
11. Здійсніть приєднання СНГ до плити так, як тільки це можливо найбільш коротким шляхом та переконавшись в тому, що немає будь-яких витоків. Мінімум 40 см, максимум 125 см.
12. При здійсненні контролювання витoku газу ні в якому разі не використовуйте запальничку, сірники, прикурювачі або тому подібні займисту продукцію.

**Коли горілки форсунки включені, ні в якому разі не закривайте кришку.
Увага: При нагріванні скляна кришка може тріснути. Перед тим як закрити кришку, вимкніть усі горілки.**



Схема з'єднання LPG

LPG

З'єднувальна деталь

Прокладка

Вхід шлангу

Зажим

Еластичний шланг

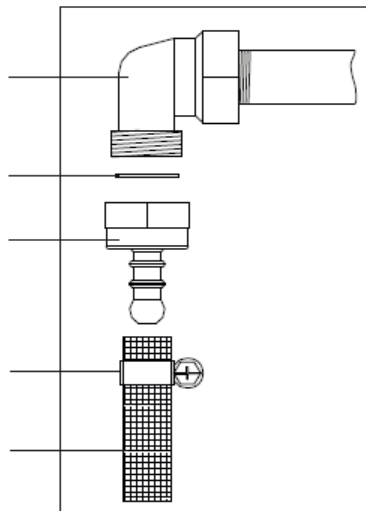


Схема з'єднання природного газу

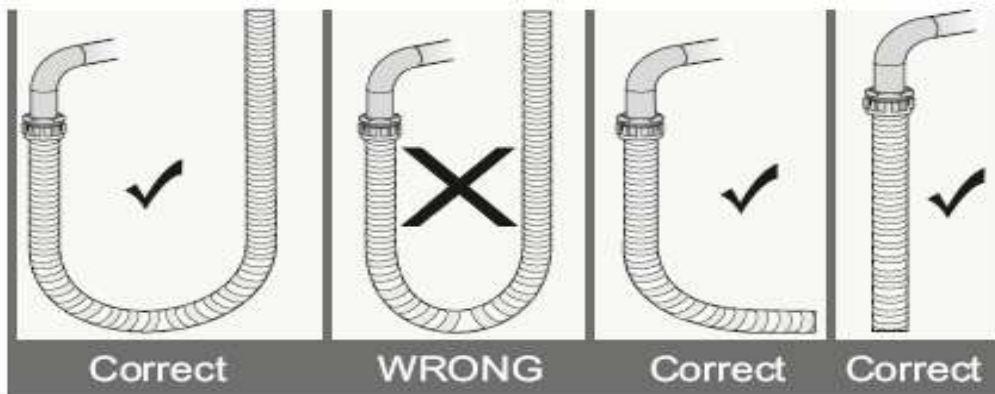
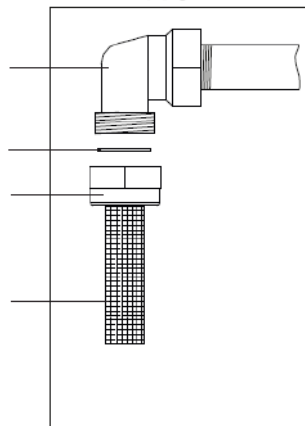
NG

З'єднувальна деталь

Прокладка

З'єднання шлангу

Газовий шланг



Correct

WRONG

Correct

Correct

Правильно

Невірно

Правильно

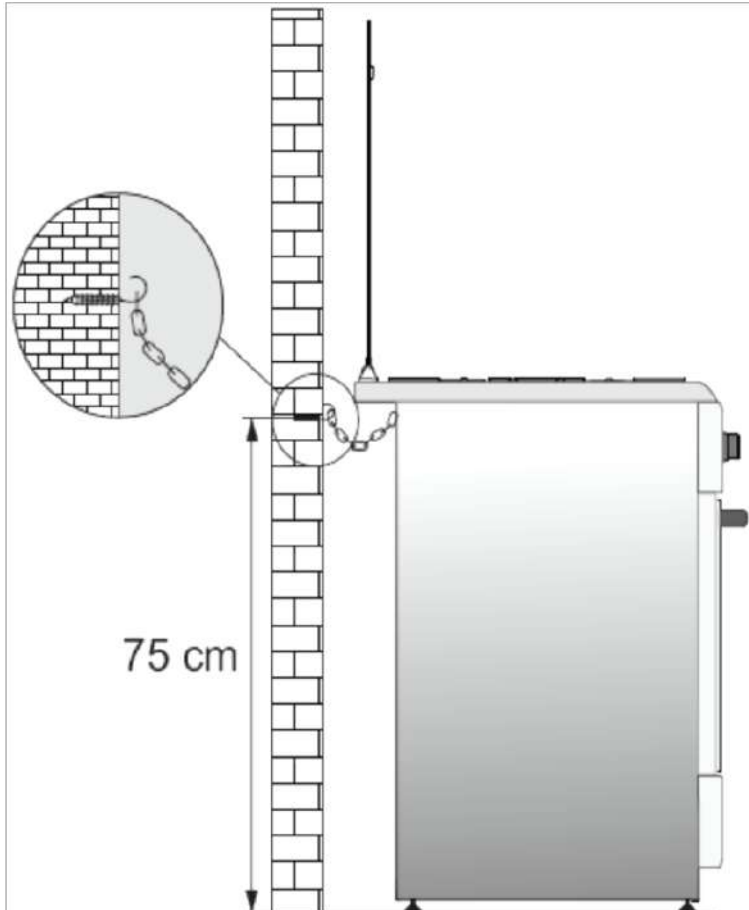
Правильно

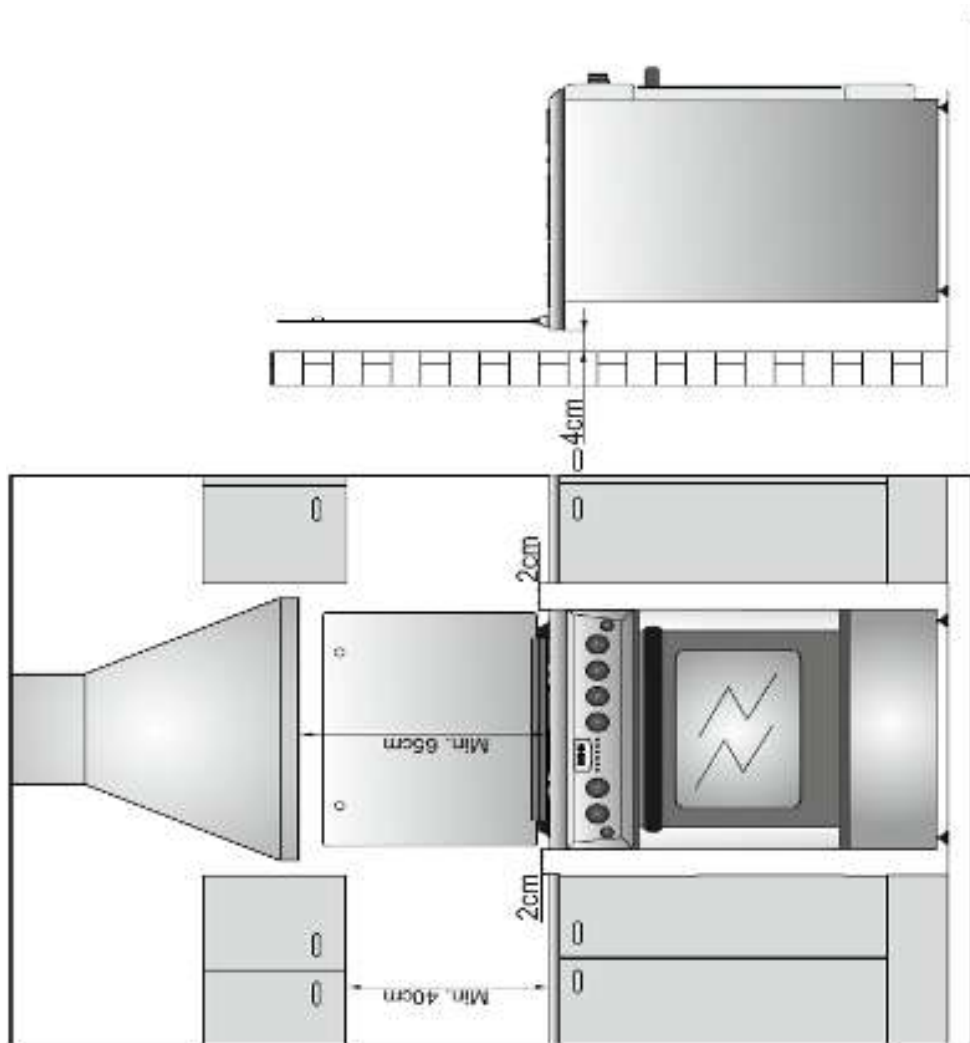
МОНТУВАННЯ НА СТІНУ (*) За бажанням

- Для того, щоб забезпечити безпечне використання, перед тим як почати використовувати прилад, закріпіть на стіну за допомогою ланцюга або гвинта з гачком, які були надані разом з приладом. Переконайтеся, що гачок був надійно закручений в стіну.

ПОПЕРЕДЖЕННЯ!

Для того, щоб попередити звисання приладу, необхідно вмонтувати кріпильні засоби. Подивіться інструкції установа.

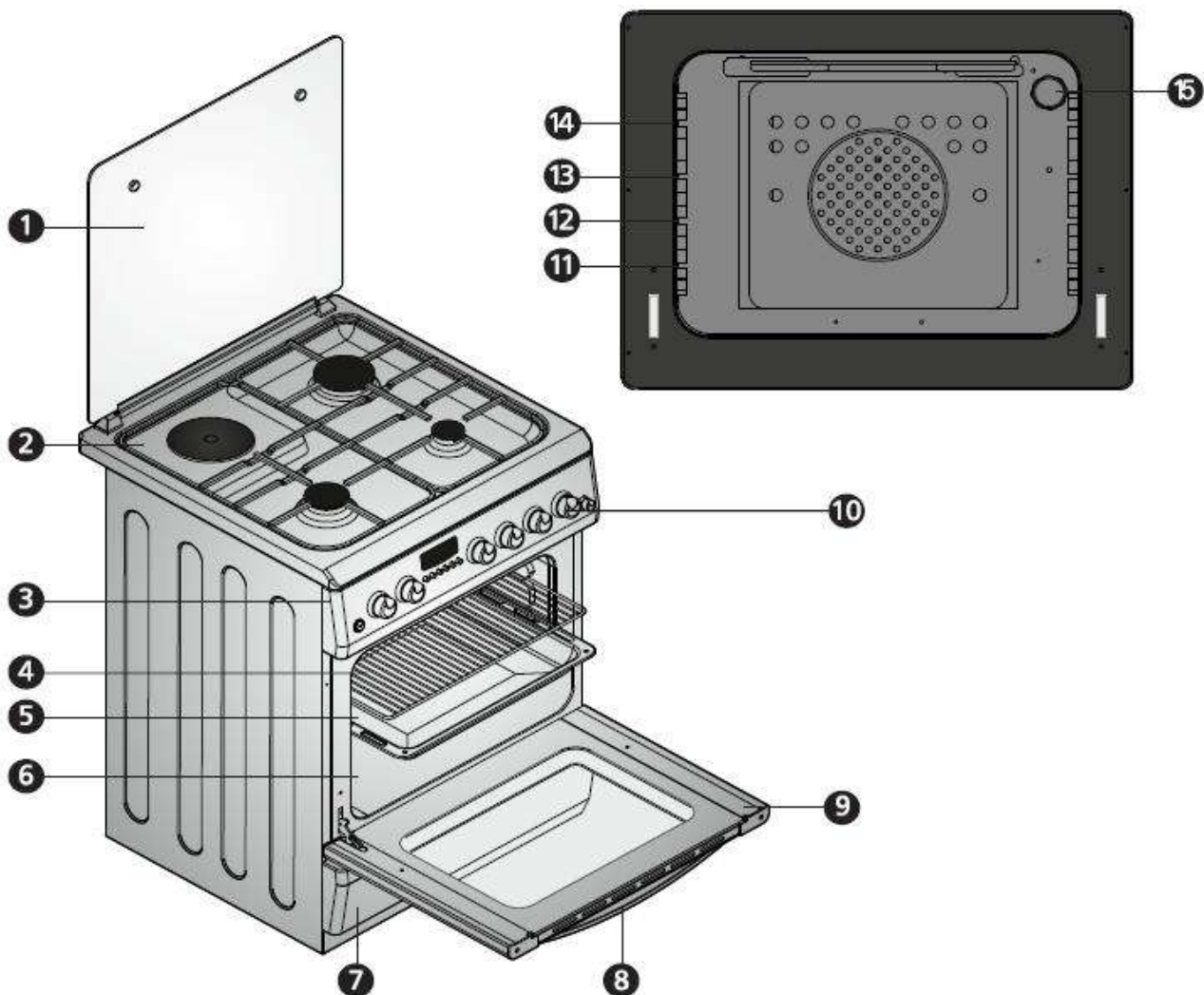




ОПИС ПЛИТИ

Функціональні значки на плиті:

- | | | | |
|---|--------------------|---|---|
|  | Вимкнено |  | Конфорка плити/нагрівальний елемент |
|  | Слабкий вогонь |  | Верхній нагрівальний елемент |
|  | Сильний вогонь |  | Горілка духовки та грилю/нагрівальний елемент |
|  | Підпалювання |  | Горілка грилю/нагрівальний елемент |
|  | Ручне використання |  | Гриль та вертел |
|  | Лампа духовки |  | Турбовентилятор |
|  | Таймер |  | Турбовентилятор & турбонагрівальний елемент |
- Вертел



- | | |
|-------------------------------|---------------------------------|
| 1- Верхня кришка | 9- Дверцята духовки |
| 2- Варильна панель управління | 10- Кнопки управління |
| 3- Панель управління | 11- Нижня полиця |
| 4- Решітка грилю | 12- Середня нижня полиця |
| 5- Піддон | 13- Середня верхня полиця |
| 6- Резонатор | 14- Верхня полиця |
| 7- Нижня кришка | 15- Лампа духовки (за бажанням) |
| 8- Ручка дверці | |


ВИКОРИСТАННЯ ПЛИТИ

Перед використанням плити вийміть всі легкозаймисті плівки, пінопласт та інші спалахуючі предмети, що знаходяться в упаковці. До того ж вийміть інструкцію з використання та інші предмети, що знаходяться всередині духовки.

Конфорка плити для газової горілки / форсунки:

1. Якою кнопкою яка горілка буде використовуватися описано за допомогою значків навколо кнопок панелі керування. З одним значком показані газові

форсунки, які будуть контролюватися окремо з кожною кнопкою. Поверніть у напрямку проти годинникової стрілки до максимального рівня, натискаючи

на відповідну кнопку. Значок  (+). Для того, щоб вимкнути форсунку повертайте відповідну кнопку за годинниковою стрілкою, до тих пір доки вона не зупиниться. На кнопці є різні значки. ● Це означає вимкнено.

 найсильніший вогонь та  найслабкіший вогонь.

2. Якщо ваша конфорка плити розроблена для горілок, що працюють з газом, то для підпалювання ви повинні запустити відповідну кнопку. У деяких моделях є можливість автоматичного запалювання. У цих моделях конфорка легко запалюється за допомогою повертання кнопки. Горілки також можуть запалюватися за допомогою натискання на кнопку підпалювання або за допомогою сірників.
3. Не натискайте постійно на кнопку підпалювання більше 15 секунд. Якщо газова форсунка / горілка не запалилась, почекайте одну хвилину та спробуйте ще раз. Якщо яка-небудь з горілок згасла з якоїсь причини, закрийте клапан контролювання газу та для того, щоб спробувати ще раз почекайте як мінімум одну хвилину.
4. У моделях, які мають систему газової безпеки у випадках коли газ гасне, клапан контролювання негайно автоматично перекриває газ. Для того, щоб запустити горілку за допомогою системи газової безпеки необхідно, натискаючи на кнопку, повертати її в напрямку проти годинникової стрілки. Після того як запалили для активування системи газової безпеки почекайте 5-10 секунд. Якщо й цього разу горілка з якоїсь причини згасла, перекрийте клапан контролювання газу та перш, ніж спробувати ще раз почекайте як мінімум одну хвилину.

Перед тим, як запустити плиту переконайтеся, що кришки горілок встановлені рівно. Правильна позиція кришок горілок показана внизу.

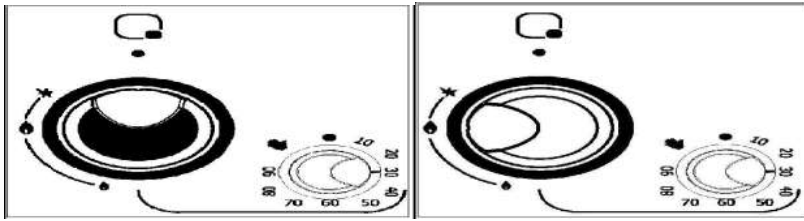


Горілка ДИАМЕТР КАСТРЮЛІ, ЯКУ МОЖНА ВИКОРИСТОВУВАТИ

Горілка для Вок	Ø 24 - 28 см
Швидка горілка	Ø 22 - 26 см
Напівшвидка горілка	Ø 18 - 22 см
Допоміжна горілка	Ø 12 - 18 см

Смарт-горілка (За бажанням)

- 1- Відрегулюйте час приготування, повертаючи праворуч кнопку контролювання (Наприклад: 30 хвилин). Подивіться внизу на форму.

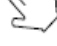


- 2- Після того, як ви відрегулювали час, натисніть на кнопку контролювання горілки та повертаючи вліво (у напрямку протилежному годинникової стрілки) у напрямку значка підпалювання, запаліть горілку. Після того, як горілка загорілася, запустіть систему безпеки, утримуючи кнопку 5-10 секунд.

- 3- Якщо ж після натискання кнопки та відпускання кнопки вогонь не з'явився, повторіть ще раз другий крок.

- 4- Після того, як закінчиться час відрегульований в таймері, вогонь в горілці автоматично перекриється та в якості оповіщення видається звук «пііііі». Завершіть процедуру, перевівши кнопку контролювання смарт-горілки в позицію (●).

ПОПЕРЕДЖЕННЯ:

Якщо кнопка знаходиться в положенні ручного управління , то властивість регулювання часу не працюватиме. Горілка буде постійно працювати. .

Використання поверхні приготування для конфорки плити:

Таблиця потужності конфорки плити для 3 рівнів

145 м	Рівень 1	250 W	Рівень 2	750 W	Рівень 3	1000 W
180 м		250 W		1100		1500 W

Таблиця потужності конфорки плити для 6 рівнів (за бажанням)

Конфорка плити	Рівень 1	Рівень 2	Рівень 3	Рівень 4	Рівень 5	Рівень 6
145 мм	95 W	155 W	250 W	400 W	750 W	1000 W
180 мм	115 W	175 W	250 W	600 W	850 W	1500 W
145мм швидка	135 W	165 W	250 W	500 W	750 W	1500 W
180мм швидка	175 W	220 W	300 W	850 W	1150 W	2000 W




- 1 У електричних плит є стандартні 3 або 6 рівнів нагрівання (згідно з поясненнями в таблиці)
- 2 При використанні в перший раз запустіть на максимальній потужності електричну конфорку 5 хвилин. Завдяки цьому забезпечується затвердіння матеріалу на поверхні плити, який чутливий до нагрівання.
- 3 Використовуйте плоскодонний посуд для найбільш тісного контакту для більш


продуктивного використання енергії.

4. Регулюйте рівень температур, повертаючи за годинниковою стрілкою кнопку контролювання конфорки плити.

Використання газової духовки:

Якою кнопкою яка горілка буде використовуватися описано за допомогою значків навколо кнопок панелі керування. З одним значком показані газові форсунки, які будуть контролюватися окремо з кожною кнопкою. Поверніть у напрямку проти годинникової стрілки до максимального рівня, натискаючи на відповідну кнопку.

Значок  (+). Для того, щоб вимкнути форсунку повертайте відповідну кнопку за годинниковою стрілкою, до тих пір доки вона не зупиниться. На кнопці є різні значки. ● Це означає вимкнено.  найсильніший вогонь та  найслабкіший вогонь.


Контролювання горілки грилю: Поверніть у напрямку проти годинникової стрілки до максимального рівня, натискаючи на відповідну кнопку доки не досягне значка  (+).

Примітка:

- * Після того, як ви запустили горілку духовки, не закривайте дверцята духовки та зачекайте 3 хвилини в цій відкритій позиції.
- * Якщо ж у вашій плиті є дві різних кнопки для запуску духовки та гриля, то будь ласка, наведіть відповідну кнопку у напрямку проти годинникової стрілки до максимального рівня.
- * Якщо у плиті є термостат, то згадана кнопка контролювання повинна бути переведена на показник бажаної температури (за бажанням).
- * Якщо ж у плиті є вибір газової смарт-духовки (таймер з функцією вимикання), будь ласка перегляньте поради, надані в частині про смарт-горілки.
- * Якщо у плиті є механічний таймер, то кнопка таймера повинна бути відрегульована на бажаний час. Наприкінці відрегульованого часу таймер видасть звук «піііі». Таймер виконує тільки функцію попередження про час. Він не запускає плиту.

Використання електричної духовки:

1. При першому запуску нагрівальні елементи духовки розповсюджують запах при нагріванні по всій духовці. Для того, щоб позбутися від цього запаху запустіть порожню духовку на 45-60 хвилин при температурі 250 ° C.
2. Встановіть кнопку контролювання духовки в положення, яке вам необхідне, в іншому випадку духовка не буде працювати.
3. Кнопка контролювання термостата теж повинна бути відрегульована на бажану температуру.

4. Відрегулюйте показник кнопки контролювання таймера на бажаний час. Після закінчення відрегульованого часу таймер видасть звук «піїі» та духовка вимкнеться. Якщо ж ви побажаєте використовувати духовку без цифрового таймера, натисніть на позначку  для того, щоб перевести кнопку контролювання в ручне використання. (за бажанням)
5. Під час процедури приготування всередині духовки, не відкривайте часто дверцята духовки. В іншому випадку може порушитись циркуляція та зміниться результат.
6. Рекомендується спочатку попередньо розігріти духовку за 5-10 хвилин до початку приготування.

Таблиця часу приготування:

Страва	Температура (°C)	Позиція полиці	Термін приготування (хвилини)
Торт з кремом	150 - 170	2	30 - 35
Торт	200 - 220	2	35 - 45
Бісквіт	160 - 170	3	20 - 25
Печиво	160 - 170	3	20 - 35
Кекс	160 - 180	2	25 - 35
Плетене печиво	200 - 220	2	30 - 40
Тісто	180 - 220	2	35 - 45
Пиріжки	160 - 180	2	20 - 30
М'ясо ягняти	200 - 230	1	90 - 120
Яловичина	200 - 230	1	90 - 120
Баранина	210 - 230	1	90 - 120
Курка (частка)	210 - 230	1	75 - 100
Риба	190 - 210	2	40 - 50

Примітка: Результати можуть відрізнятися залежно від напруги місцевості, якості та кількості продуктів, які використовуються та температури. При приготуванні кексу використання форм для кексів забезпечить більш кращий результат.

Процедура заміни форсунки для газових горілок варочної поверхні:

1. У першу чергу, будь ласка, вимкніть всі джерела газу плити. Для того, щоб дістати, а потім поставити на місце форсунку, будь ласка використовуйте

викрутку зі спеціальним кінцем .



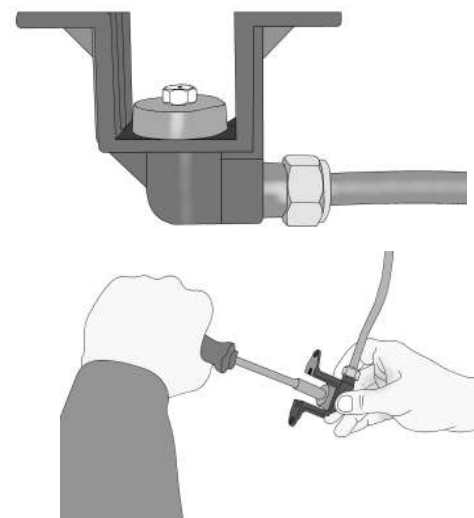
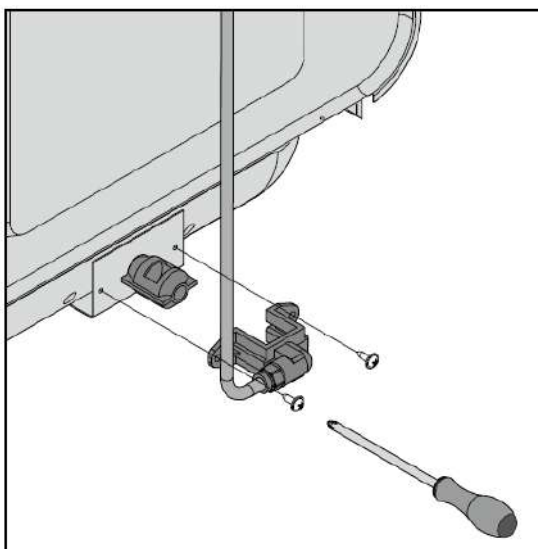
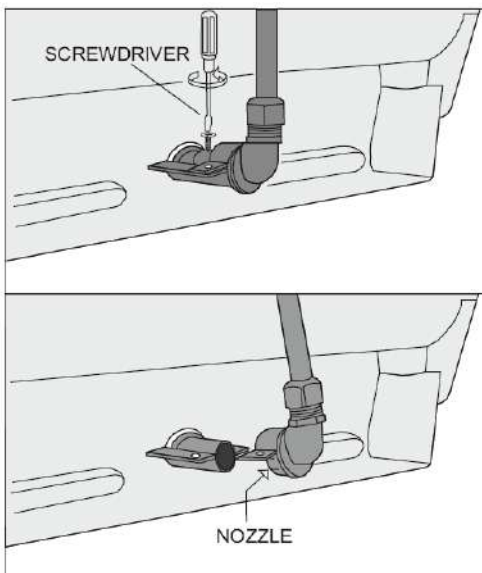
2. Дістаньте з горілки форсунку за допомогою спеціальної викрутки для відкручування форсунок та поставте на її місце нову форсунку.



3. Закрийте форсунку пальцем, відкрийте газовий клапан та проведіть контроль витoku газу за допомогою мильної піни.

Заміна форсунки для горілки духовки:

Будь ласка, дістаньте задні дверцята та вийміть фіксуючий корпус форсунки з горілки. Після цього за допомогою спеціальної викрутки для викручування форсунки вийміть форсунку з інжекторного корпусу. Після заміни закрийте отвір форсунки пальцем, відкрийте газовий клапан та перевірте витік газу на поверхні з'єднання корпусу форсунки за допомогою мильної піни. Після цього за допомогою викрутки вмонтуйте на місце горілки корпус форсунки.



Для інших видів горілок:

Для того, щоб відрегулювати плиту відповідно до типу газу, дуже уважно здійсніте регулювання для зменшеного газу між заміною форсунки та газовим

клапаном або поруч з ними, дуже обережно повертаючи маленьку викрутку у формі, яка показана нижче.

	Від СНГ до природного газу	Від природного газу до СНГ
Швидка горілка	3 повороти проти годинникової стрілки	3 повороти за годинниковою стрілкою
Напівшвидка горілка	2.5 повороти проти годинникової стрілки	2.5 повороти за годинниковою стрілкою
Допоміжна горілка	2 повороти проти годинникової стрілки	2 повороти за годинниковою стрілкою
Горілка для Вок	4 повороти проти годинникової стрілки	4 повороти за годинниковою стрілкою
Горілка духовки	4,5 повороти проти годинникової стрілки	4,5 повороти за годинниковою стрілкою
Горілка грилю	4 повороти проти годинникової стрілки	4 повороти за годинниковою стрілкою

ЯКЩО ПРИЛАД НЕ ПРАЦЮЄ

Електричні елементи

Проблема **Що це може бути** **Рішення, що рекомендується**

Духовка не працює	Поломка запобіжника або згоряння автоматичного запобіжника	Перевірте загальну коробку запобіжника та якщо є який-небудь з них, який перегорів, виправте це. Якщо проблема повторюється, то зверніться в технічний сервіс для заміни запобіжника, який перегорів.
	Прилад не підключений до розетки (заземленої)	Переконайтеся, що одиниці підключені до розетки.
Не працює світло в духовці	Несправність лампи духовки	Поміняйте лампу
	Не має струму	Перевірте загальну коробку запобіжника та якщо є який-небудь з них, який перегорів, виправте це. Якщо проблема повторюється, то зверніться в технічний сервіс для заміни запобіжника, який перегорів.
Духовка не нагрівається	Не вибрано нагрівання духовки та/або положення приготування	Виберіть положення приготування та температуру

	Не має струму	Перевірте загальну коробку запобіжника та якщо є який-небудь з них, який перегорів, виправте це. Якщо проблема повторюється, то зверніться в технічний сервіс для заміни запобіжника, який перегорів.
--	---------------	---

Газові елементи

Не підпалюється	Не має струму	Перевірте загальну коробку запобіжника та якщо є який-небудь з них, який перегорів, виправте це.
	Перекритий основний газовий клапан	Відкрийте основний газовий клапан
	Газовий шланг перегнувся	Здійсніть правильно з'єднання газового шлангу
Не поступає газ	Забилілись інжектори горілки	Прочистіть інжектори
	Газовий шланг перегнувся	Здійсніть правильно з'єднання газового шлангу
Непостійний вогонь або вогню нема	Забилілись інжектори горілки	Прочистіть інжектори
	Горілки можуть бути мокрими	Обережно почистіть деталі горілки.
	Можуть бути неправильно встановлені кришки горілки.	Переконайтесь, що кришки розміщені на правильній позиції
	Перекритий основний газовий клапан	Відкрийте основний газовий клапан
	Пуста газова ємність (балон) (якщо використовується СНГ)	Встановіть нову ємність/балон

Цифровий таймер / Індикатор (моделі з цифровим таймером)

Проблема Що це може бути Рішення, що рекомендується

Індикатор часу блимає або показує час	Перед тим, як була вимкнута електроенергія	Відрегулюйте даний час. Вимкніть положення приготування та відрегулюйте по новій положення часу, який ви бажаєте.
---------------------------------------	--	---

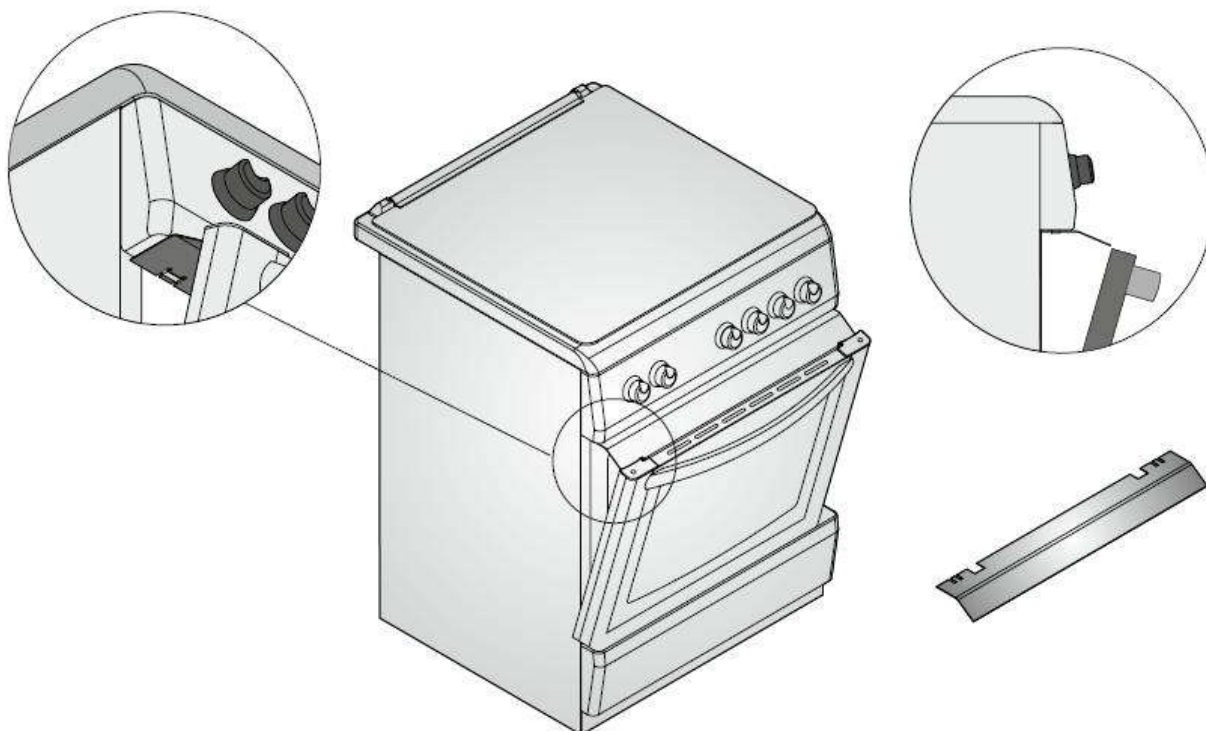
Якщо проблема буде продовжуватися:

1. Вимкніть електричне з'єднання приладу (вимкніть автоматичний запобіжник)
2. Повідомте виробнику, в сервіс або подібному уповноваженому співробітнику

ВАЖЛИВО

Не намагайтеся самостійно відремонтувати прилад. У середині приладу немає таких деталей, які зміг би відремонтувати покупець.

ВИКОРИСТАННЯ ТЕПЛОЗАХИСТНОГО ЕКРАНУ (*) За бажанням



У духовці є панель безпеки для захисту панелі контролю та кнопок при роботі гриля. Відкривши передні дверцята духовки розмістіть панель безпеки під панеллю контролю.

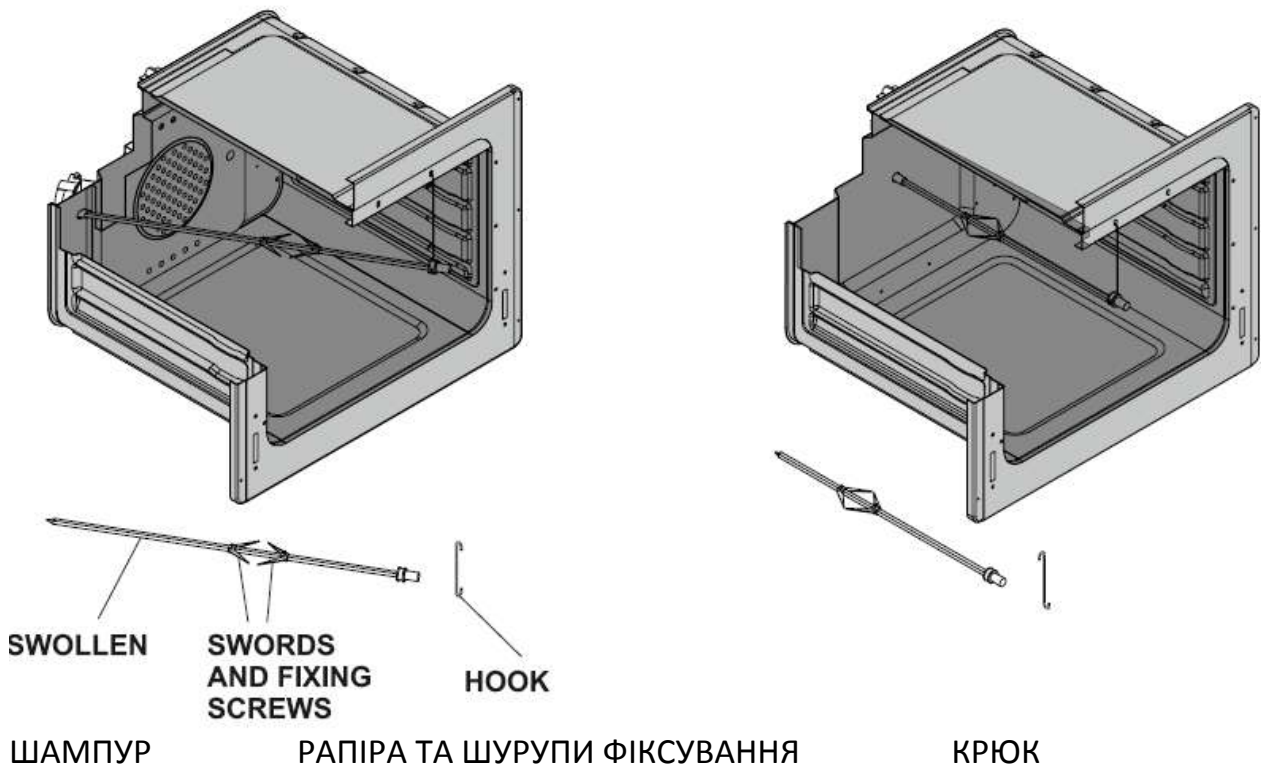
Після цього, повільно закриваючи дверцята, зафіксуйте панель безпеки між духовкою і передніми дверцятами. Використовуйте цю панель безпеки при використанні при обсмажуванні для того, щоб нагрівання не зашкодило панелі контролю та кнопкам.

Особливо дуже важливо для приготування, коли духовка перебуває в положенні приготування, тримати відкритими дверцята на певній відстані. Панель безпеки забезпечить прекрасні умови приготування, захищаючи панель контролювання та кнопки.

Використання вертелу (*) За бажанням

Якщо у духовки є можливість вибору вертелу, будь ласка, дотримуйтесь рекомендацій, зазначених нижче:

Закріпіть гак вертелу до отвору закріплення, що знаходиться в порожньому просторі духовки. Додайте продукт, який ви будете готувати (курку та т.п.) на шампур гриля та закріпіть за допомогою шурупів та гвинтів. Після цього змонтуйте таким чином, як це показано нижче над двигуном вертелу та запустіть вертел за допомогою кнопки управління на панелі контролювання системи.



ДОГЛЯД ТА ЧИСТКА

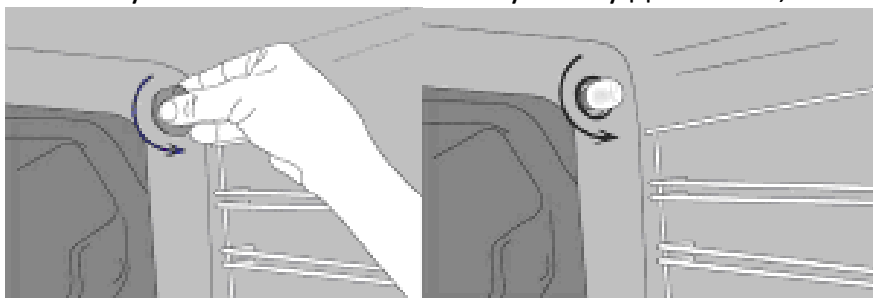
1. Витягніть вилку з розетки, яка подає електроенергію в духовку
2. Духовка під час роботи або в дуже короткий період після початку роботи дуже сильно нагрівається. З цієї причини уникайте контактування з нагрівальними елементами.
3. Ні в якому разі не очищайте внутрішню частину, панель, дверцята, піддони та інші деталі духовки за допомогою жорсткої щітки, губки або ножа. Не використовуйте абразиви, дряпаючи речовини та порошки.
4. Після того, як помили внутрішню частину духовки за допомогою мильної ганчірки, промийте її та гарненько просушіть за допомогою м'якої ганчірки.
5. Скляні поверхні очистіть за допомогою спеціальних засобів для скла.
6. Не чистіть духовку за допомогою парових очищувачів.
7. Перед тим, як відкрити верхню кришку духовки, очистіть рідини, що потрапили на кришку. До того ж перед тим, як закрити кришку переконайтеся, що конфорки, які нагріваються, достатньо охололи.
8. При очищенні духовки ні в якому разі не використовуйте такі горючі речовини як кислота, розріджувач, розчинник або бензин.
9. Не мийте ніяку з частин духовки в посудомийній машині.

Дістати дверцю духовки:

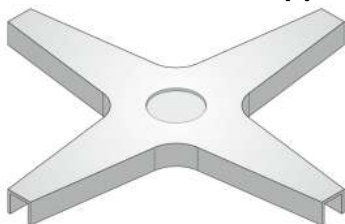


Заміна лампи духовки:

Зачекайте доки простір духовки та горілка гриля або нагрівальні елементи охолонуть. Вимкніть електричні з'єднання перед тим як поміняти внутрішню лампочку. Поміняйте на лампочку стійку до 300 С °, 15-25W.



ВИКОРИСТАННЯ ПІДСТАВКИ ДЛЯ ЧАЙНИКА (*) За бажанням



Підставка для чайника призначена для допомоги при використанні посуду з маленькими діаметрами. Встановіть підставку по центру та поставте на неї посуд, який будете використовувати.

УТИЛІЗАЦІЯ

Цей виріб відповідає вимогам Директиви WEEE (2012/19/EU). Цей виріб позначений символом приналежності до категорії відходів електричного й електронного обладнання (WEEE).



Цей виріб виготовлений з високоякісних деталей та матеріалів, які підлягають повторному використанню й переробці. Після закінчення терміну експлуатації цей виріб не можна викидати разом зі звичайними побутовими відходами. Його слід здати у відповідний пункт збору відходів електричного й електронного обладнання як вторинної сировини. Інформацію про місцезнаходження найближчого пункту збору відходів можна отримати в місцевих органах влади.



Утилізація пакувальних матеріалів

Пакувальні матеріали становлять загрозу для дітей. Зберігайте пакувальні матеріали в безпечному й недоступному для дітей місці. Пакувальні матеріали для приладу виготовлені з матеріалів, які підлягають вторинній переробці. Правильно утилізуйте їх і сортуйте відповідно до вказівок стосовно відходів, які підлягають переробці. Не викидайте їх разом зі звичайними побутовими відходами.

УМОВИ ЗБЕРІГАННЯ

Зберігайте виріб в сухому приміщенні, при температурі від +5°C до +40°C, з відносною вологістю повітря не більше 80%

За умови правильного встановлення виробу, експлуатації та періодичного сервісного обслуговування, що проводиться авторизованим сервісним центром, виробник гарантує безпечну роботу даного виробу на протязі 5 (п'яти) років.

Адресу авторизованого сервісного центру у Вашому місті або регіоні Ви можете знайти на вкладці до гарантійного талону або на сайті <http://www.liberty-electronics.com.ua/>

Дата виготовлення: Лютий 2019

Виготовлено: Кент Деяніклі Тукетім Маларі Сан.Тік.Лтд.

Адреса: Пелітлік Мевкі, Санай Болгесі, Велімесє, Курлу-Такідаг, Туреччина

Уповноважений представник в Україні: ТОВ "Ліберті Електронікс Україна"

29000, м.Хмельницький, вул. Нижня берегова, 42/1



012-18