



ZIM 634 B

ІНСТРУКЦІЯ З ЕКСПЛУАТАЦІЇ

UA

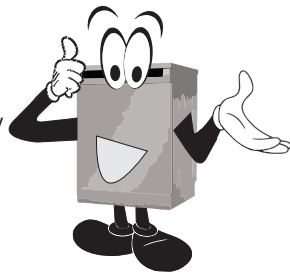
ПОСУДОМИЙНОЇ МАШИНИ

Посудомийну машину потрібно запускати лише після ознайомлення з інструкцією

ШАНОВНІ КЛІЄНТИ!

Перед підключенням штепселя посудомийної машини до розетки і початком експлуатації, не забудьте уважно прочитати цю інструкцію з експлуатації та установки. Вона містить вказівки, які допоможуть Вам уникнути ризику отримання травми і пошкодження обладнання. Документація посудомийної машини повинна зберігатися в надійному місці для правильного використання та можливого консультатії.

Ця інструкція з експлуатації була підготовлена для різних пристроїв, і деякі описані в ній функції можуть не стосуватися Вашого приладу.



Нижче наводяться значення символів, використаних у даній інструкції:



Важлива інформація, що стосується безпеки користувача і належної експлуатації.



Ризик, пов'язаний з неналежним поведінням із пристроєм або виконанням операцій, які можуть виконуватися виключно кваліфікованими спеціалістами, наприклад, з сервісного штату виробника.



Загальна інформація та корисні поради.



Питання охорони навколишнього середовища.



Користувачеві забороняється виконувати деякі операції.

ЗМІСТ

ВКАЗІВКИ ЩОДО БЕЗПЕКИ ЕКСПЛУАТАЦІЇ	3
ЯК ДБАТИ ПРО НАВКОЛИШНЄ СЕРЕДОВИЩЕ	6
УСТАНОВКА ПРИСТРОЮ	7
ПОЗНАЙОМТЕСЬ ЗІ СВОЇМ ПРИСТРОЄМ	9
ПІДГОТОВКА ПРИСТРОЮ ДО РОБОТИ	11
ЗАВАНТАЖЕННЯ ПОСУДУ ДО ПОСУДОМИЙНОЇ МАШИНИ	16
УВІМКНЕННЯ ПРИСТРОЮ ТА ВИБІР ПРОГРАМИ	19
ТАБЛИЦЯ ПРОГРАМ	21
ЧИСТКА І ТЕХНІЧНЕ ОБСЛУГОВУВАННЯ	22
КОДИ ПОМИЛОК І ДІЇ У ВИПАДКУ АВАРІЇ	23
ПРАКТИЧНІ ПОРАДИ ТА КОРИСНА ІНФОРМАЦІЯ	24
ГАРАНТІЯ	25
ПАСПОРТ ПРОДУКТУ	26
ВБУДОВУВАННЯ ПРИСТРОЮ В МЕБЛІ	27



Посудомийна машина призначена виключно для користування в домашніх умовах.

Виробник залишає за собою право внести у пристрій зміни, що не впливають на його функціонування.



Є запитання? Не все з прочитаного в інструкції зрозуміло? Зателефонуйте до центру сервісного обслуговування, де ви отримаєте всебічну допомогу.



Перед установкою

Перевірте пристрій на пошкодження при перевезенні. Ніколи не встановлюйте і не використовуйте пошкоджене обладнання. У випадку сумнівів, зверніться до продавця.



Перед першим використанням

- Див Примітки для установки (нижче).
- Доручіть установку системи заземлення кваліфікованому електрику.
- Виробник не несе відповідальності за будь-які збитки, пов'язані з використанням незаземленого обладнання.
- Перед запуском пристрою переконайтеся, що всі дані, зазначені на заводському щитку, відповідають даним місцевої електромережі.
- Під час установки, вимкніть посудомийну машину від джерела живлення.
- Завжди використовуйте оригінальний штепсель, що поставляється разом з пристроєм.

- Уникайте під'єднання пристрою до мережі за допомогою подовжувача. Подовжувачі не забезпечують достатню безпеку (наприклад, можуть перегрітися).
- Посудомийна машина має бути встановлена таким чином, щоб доступ до штепселя був зручним.



Цим пристроєм можуть користуватися діти віком від 8 років, а також особи з обмеженими фізичними та розумовими здібностями, як і люди, які не мають досвіду та знань в області поводження з пристроєм, за умови, що користування відбуватиметься під наглядом, було проведено інструктаж щодо безпечного використання пристрою, і якщо їм відомі пов'язані з цим ризики. Не дозволяйте дітям гратися з пристроєм. Діти без нагляду не повинні проводити чистку та технічне обслуговування пристрою.

Діти до 3 років повинні залишитися осторонь, якщо вони не знаходяться під постійним наглядом.

Безпека дітей

- Не дозволяйте дітям гратися з цим пристроєм.
- М'які засоби для посудомийних машин можуть викликати шкідливу дію для очей, рота і горла (їдкі речовини). Читайте вказівки щодо безпеки, наведені виробниками м'яких засобів.
- Ніколи не залишайте дітей без нагляду, коли пристрій відкрито. У ньому можуть бути залишки м'яких засобів.
- Вода в посудомийній машині не придатна для пиття. Ризик травмування їдкими речовинами.
- При відкритті дверцят під час дії програми потрібно зберігати обережність через високу температуру води
- Завжди кладіть довгі і гострі/колючі предмети (наприклад, виделки, ножі) в кошик для столових приборів з кінчиком, спрямованим вниз, або у горизонтальному положенні на верхньому кошику, щоб уникнути можливих травм.



Щоденне обслуговування

- Використовуйте пристрій тільки в домашньому господарстві для наступних дій: миття посуду.
- Не використовуйте хімічні розчинники в пристрої; є ризик вибуху.
- Не сідайте і не ставьте на відчинених дверцятах, і не кладіть на них ніякі предмети. Пристрій може впасти.
- Не відкривайте дверцята, поки пристрій працює. Можна випустити тільки гарячу воду або пару.
- Не залишайте відчинених дверцят, оскільки це може створювати ризик.



У випадку виникнення проблем

- Доручайте ремонт та модифікацію обладнання тільки кваліфікованому персоналу.
- У разі виникнення проблем або ремонту, відключіть пристрій від мережі:
- відключіть пристрій, витягнувши штепсель
- вимкніть запобіжник.
- Не тягніть за шнур, а за штепсель. Перекрийте подачу води.



Рекомендації

- Щоб зберегти енергію і воду, перед завантаженням посуду до посудомийної машини змийте залишки їжі. Запускайте посудомийну машину повністю завантаженою.
- Програма попереднього миття використовується тільки в разі потреби.
- Миски, склянки і чашки ставити в машину денцем догори.
- Не завантажуйте у пристрій посуд, непридатний до миття в посудомийній машині, і не перевантажуйте посудомийну машину.



Посуд, непридатний для миття в посудомийній машині

- Попільнички, рештки свічок, пасти для чищення, фарби, хімікати, феросплави;
- Виделки, ложки і ножі з дерев'яною ручкою, з рогу, слонової кістки або перламутру; склеєні елементи, предмети, забруднені абразивним засобом, кислотою або лугом

- Пластиковий посуд, який не витримує високих температур, контейнер з міді або олова;
- Алюмінієві та срібні предмети (можуть втрачати колір, ставати матовими)
- Деякі тонкі види скла, порцеляна з декоративними принтами, оскільки вони втрачають колір навіть після першого миття; деякий посуд з кришталю, оскільки з часом він втрачає прозорість, клеєні столові прибори, нестійкі до високої температури, келихи зі свинцевого кришталю, обробні дошки, предмети із синтетичних волокон;
- Предмети, які повністю просякають водою, такі як губки або кухонні рушники не підходять для миття в посудомийній машині.



У майбутньому, перед покупкою посуду зверніть увагу, чи підходить він для миття в посудомийній машині.



ПОВТОРНА ПЕРЕРОБКА

Упаковка та деякі частини пристрою виготовлені із матеріалів, придатних до повторної переробки. На них розміщено символ повторної переробки та інформацію про тип матеріалу.

Перед початком експлуатації пристрою слід зняти упаковку і утилізувати її згідно з відповідними правилами і нормами.



Попередження

Пакувальний матеріал може виявитися шкідливим для здоров'я дітей.

Матеріали, які підходять для повторного використання можуть бути передані до місцевого пункту збирання відходів. Додаткова інформація може бути отримана від місцевих органів і в пунктах утилізації відходів.



УТИЛІЗАЦІЯ СТАРОГО ПРИСТРОЮ

Після завершення строку експлуатації цей виріб заборонено утилізувати як звичайні комунальні відходи,



його слід віддати до пункту збору для переробки електричного і електронного обладнання. Про це інформує символ, розміщений на виробі, в інструкції з експлуатації або на упаковці. Застосовані у пристрої матеріали придатні до повторного використання згідно з їх маркуванням. Завдяки повторному використанню, застосуванню матеріалів або іншим формам використання спрацьованих пристроїв Ви робите істотний вклад в охорону нашого навколишнього середовища. Інформацію про відповідний пункт утилізації спрацьованого обладнання Вам надасть адміністрація гміни.

Спасибі за Ваш внесок у захист навколишнього середовища. Щоб уникнути небезпеки, до моменту транспортування потрібно забезпечити неможливість використання пристрою.



Від'єднайте штепсель і обріжте шнур живлення. Крім того, потрібно пошкодити замок на дверцятах.

УСТАНОВКА ПРИСТРОЮ

Встановлення пристрою

- При виборі місця установки слід обрати місце, де Ви можете легко класти та виймати посуд з посудомийної машини.
- Не встановлюйте пристрій у приміщенні, де температура може опускатися нижче 0°C.
- Перед установкою розпакуйте пристрій, діючи згідно з попередженнями на упаковці.
- Встановіть пристрій поблизу клапана або зливу води. При установці посудомийної машини слід врахувати, що під'єднання не буде змінюватися після його виконання.
- При переміщенні пристрою не тримайте за дверцята або панель управління.
- З усіх боків потрібно залишити деякий зазор, щоб мати зручний доступ до посудомийної машини під час прибирання.
- Переконайтеся, що при установці посудомийної машини шланг подачі води і зливний шланг не будуть стиснені. Ви також повинні переконаватися, що машина не стоїть на кабелі живлення.
- Рівень регулюється за допомогою регульованих ніжок посудомийної машини. Правильна установка посудомийної машини забезпечує безперерйне відчинення і зачинення дверцят.
- Якщо дверцята машини не зачиняються належним чином, перевірте, чи пристрій стабільно стоїть на підлозі; якщо ні, відрегулюйте за допомогою регульованих ніжок.

Підключення води

Переконайтеся, що внутрішня гідравлічна система підходить для установки посудомийної машини. Крім того, рекомендується встановити фільтр на вході підключення води до квартири або будинку, щоб уникнути пошкодження пристрою в результаті забрудненя (піску, глини, іржі і т.д.), які вода періодично приносить з водопроводу або внутрішньої установки; це також запобігає пожовтінню і відкладанню осаду після миття.

Шланг подачі води

Не використовуйте шланг подачі води від старої посудомийної машини. Використовуйте новий шланг подачі води, який входить в комплект поставки пристрою. Перед підключенням, промийте його всередині водою. Підключіть шланг подачі води безпосередньо до клапана подачі води. Тиск води в системі має бути не менше 0,03 МПа і не більше 1 МПа. Якщо тиск води перевищує 1 МПа, потріб-



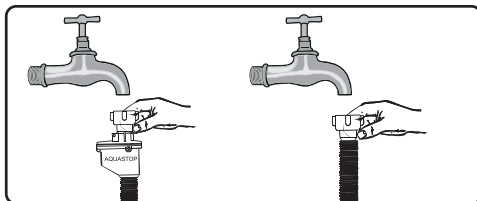
но перед посудомийною машиною встановити клапан, що редукує тиск.

Після установки з'єднання, відкрийте клапан повністю і перевірте на герметичність.

З міркувань безпеки, завжди вимикайте водопровідний кран після кожного миття.



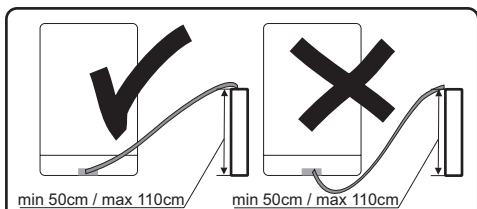
УВАГА: У деяких моделях посудомийних машин використовується система подачі води Aquastop. У разі використання Aquastop виникає небезпечна напруга. Не відрізати подачі води Aquastop. Не допускати її загорання або скручування.



Увага!
З огляду на безпеку закривайте водопровідний кран після кожного миття

Зливний шланг

Зливний шланг може бути підключений безпосередньо до зливу води або до вихідного патрубку раковини. Воду також можна зливати прямо в раковину, використовуючи спеціальну ручку (якщо є), зачепивши вигнуту трубу за її край. Підключення має бути на висоті не менше 50 см і не більше 110 см, міряючи від площини підлоги.



Якщо Ви використовуєте зливний шланг довше 4 м, посуд може залишатися брудним. Виробник не несе відповідальності за цю ситуацію

УСТАНОВКА ПРИСТРОЮ

Електричне під'єднання

Штепсель з заземленням вилкою повинен бути підключений до заземленої розетки електромережі з відповідною напругою. Якщо немає системи заземлення, її повинен виконати кваліфікований електрик. У випадку запуску пристрою без заземлення, виробник не несе відповідальності за завдану шкоду.



Внутрішня установка повинна мати запобіжник 10-16 А.

Пристрій має бути підключено до мережі змінного струму напругою 220-240 В. Якщо напруга в мережі становить 110 В, перед пристроєм має бути підключено трансформатор 110/220 В потужністю 3000 Вт. Не підключайте пристрій під час його встановлення.



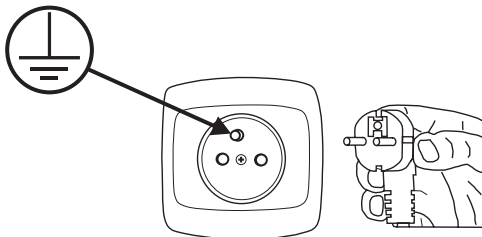
Завжди використовуйте штепсель з корпусом, який поставляється з пристроєм. Запуск пристрою при низькій напрузі викличе погіршення якості миття і може призвести до пошкодження пристрою.

Заміну шнура живлення може виконувати лише уповноважена сервісна служба або кваліфікований електрик. Недотримання цих правил може призвести до аварії.

З міркувань безпеки, завжди виймайте штепсель з розетки після завершення миття.

Для того, щоб не викликати ураження електричним струмом, не виймайте штепсель з розетки мокрими руками.

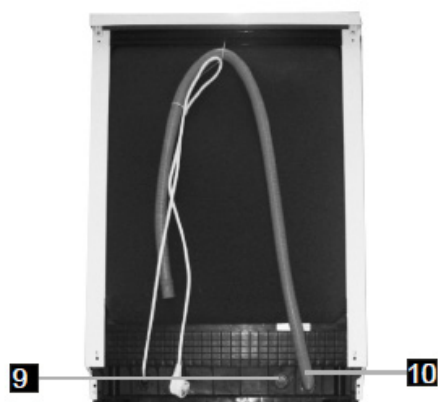
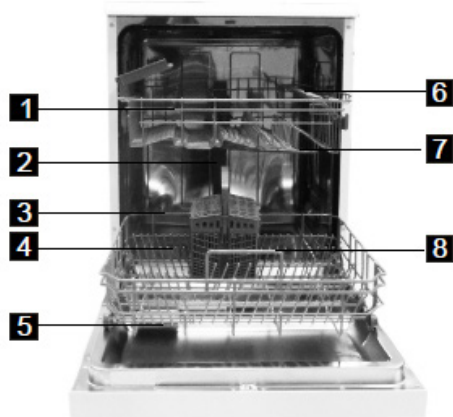
Відключаючи пристрій від мережі, тягніть за штепсель. Ніколи не тягніть за шнур.



ПОЗНАЙОМТЕСЬ ЗІ СВОЇМ ПРИСТРОЄМ

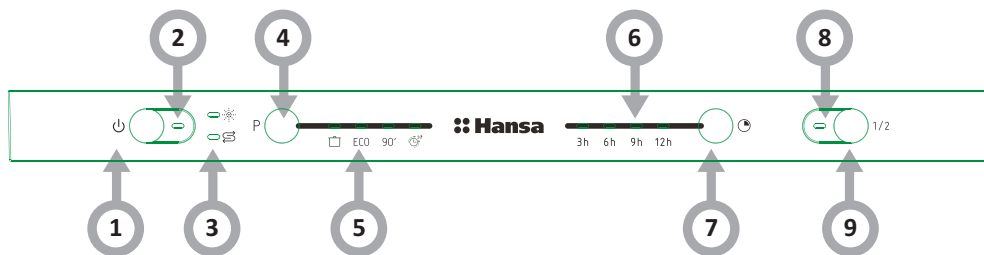
Нижче наведено елементи Вашого пристрою (рис.1):


1. Верхній лоток
2. Внутрішня труба
3. Нижній лоток
4. Дозатор солі
5. Дозатор
6. Поличка для чашок
7. Розбризкувачі
8. Комплекс фільтра
9. Патрубок шлангу подачі води
10. Труба зливу води



ПОЗНАЙОМТЕСЬ ЗІ СВОЇМ ПРИСТРОЄМ

Панель керування (Рис. 2):



1. Кнопка увімк./вимк.: для увімкнення/вимкнення живлення.
2. Індикатор живлення: вказує на підключення до мережі.
3. Індикатор ополіскувача: *
Вказує на необхідність поповнення ополіскувача в контейнері.
Індикатор відсутності солі: 
вказує на необхідність поповнення ополіскувача в контейнері.
4. Кнопка вибору програми: натиснути кнопку, щоб вибрати програму миття.
5. Індикатори вибору програми: вказують, яка налаштована програма.
6. Індикатори затримки: показують час затримки (3 год./6 год./9 год./12 год.).
7. Кнопка затримки: натисніть кнопку, щоб відкласти початок циклу миття.
8. Індикатор половинного завантаження - сигналізує активну функцію половини завантаження.
9. Кнопка функції половинного завантаження: для вибору функції половинного завантаження.

ПІДГОТОВКА ПРИСТРОЮ ДО РОБОТИ



Перед першим використанням посудомийної машини

- Перед запуском пристрою переконайтеся, що всі дані, зазначені на заводському щитку, відповідають даним місцевої електромережі.
- Видаліть всі пакувальні матеріали зсередини пристрою.
- Підготуйте засіб для пом'якшення води.
- Додайте 2 кг спеціальної солі (для посудомийних машин) в дозатор і наповніть водою до повного.
- Вилийте в дозатор ополіскувач.

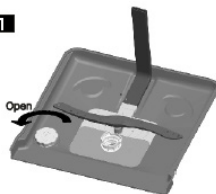


Значення декальцинації води

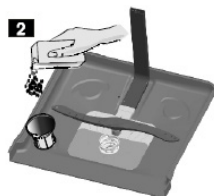
Для ефективної роботи посудомийної машини потрібна м'яка вода (з низьким вмістом кальцію). В іншому випадку, на посуді і всередині пристрою залишаються білі залишки каменю. Це має негативний вплив на якість миття, сушіння та полірування. Коли вода протікає через систему пом'якшення, іони, відповідальні за жорсткість води, видаляються, а вода стає досить м'якою, щоб отримати найкращі результати миття. В залежності від жорсткості живильної води, іони, відповідальні за жорсткість води, швидко накопичуються всередині системи пом'якшення. Ось чому система пом'якшення необхідно оновлювати, щоб вона працювала з тією ж ефективністю також під час наступного миття. Для цього використовують сіль для посудомийних машин.

кової стрілки - (1). Спочатку заповніть дозатор сіллю до повного (~ 1,5 кг солі) і водою (2) за допомогою лійки, що додається (2). Встановіть кришку і закрийте. Якщо індикатор солі на панелі управління спалахне, повторно наповніть дозатор сіллю.

1



2



Використовуйте тільки сіль, призначену для посудомийних машин.

Заповніть дозатор солі водою тільки при першому використанні

Не засипайте кухонну сіль в посудомийну машину. Робота дозатора солі може погіршуватися з плином часу. Після запуску посудомийної машини дозатор солі заповнюється водою. Тому потрібно засипати пом'якшувальну сіль перед запуском посудомийної машини. Завдяки цьому сіль, що витікає, буде негайно змита під час програми миття. Якщо безпосередньо після засипання солі Ви не збираєтесь мити посуд, потрібно ввімкнути коротку програму миття при порожній посудомийній машині, щоб уникнути пошкодження (для запобігання корозії) посудомийної машини, в результаті висипання солі при заповненні дозатора

Заповнення сіллю

Застосовувати пом'якшувальну сіль, призначену для посудомийних машин. Щоб засипати пом'якшувальну сіль, необхідно спочатку вийняти нижній кошик, а потім відкрити кришку дозатора солі, повернувши її проти годинни-



Тест-смужка

Ефективність миття в посудомийній машині залежить від жорсткості води в мережі. Тому пристрій оснащений системою, яка знижує жорсткість живильної води. Ефективність миття збільшиться після правильного встановлення системи. Щоб перевірити рівень жорсткості води в районі, потрібно зв'язатися з міськими службами водопостачання або встановити рівень жорсткості води за допомогою тест-смужки (якщо є).

Відкрийте упаковку з тест-смужкою	Пустіть водопровідну воду протягом 1 хв.	Тримайте тест-смужку під водою протягом 1 секунди.	Вийнявши з води, струсіть залишки води	Почекайте 1 хвилину.	Встановіть жорсткість води в посудомийній машині відповідно до проведених вимірів Рівень 1 - відсутність кальцію Рівень 2 - дуже малий вміст кальцію Рівень 3 - малий вміст кальцію Рівень 4 - середній вміст кальцію Рівень 5 - вміст кальцію вище середнього Рівень 6 - високий вміст кальцію																		
					<table border="1"> <tbody> <tr> <td>Level 1</td> <td></td> <td>No Lime</td> </tr> <tr> <td>Level 2</td> <td></td> <td>Very low lime content</td> </tr> <tr> <td>Level 3</td> <td></td> <td>Low lime content</td> </tr> <tr> <td>Level 4</td> <td></td> <td>Medium lime content</td> </tr> <tr> <td>Level 5</td> <td></td> <td>Lime content</td> </tr> <tr> <td>Level 6</td> <td></td> <td>High lime content</td> </tr> </tbody> </table>	Level 1		No Lime	Level 2		Very low lime content	Level 3		Low lime content	Level 4		Medium lime content	Level 5		Lime content	Level 6		High lime content
Level 1		No Lime																					
Level 2		Very low lime content																					
Level 3		Low lime content																					
Level 4		Medium lime content																					
Level 5		Lime content																					
Level 6		High lime content																					

ПІДГОТОВКА ПРИСТРОЮ ДО РОБОТИ

Заповнення дозатора миючого засобу

Натисніть засувку, щоб відкрити дозатор миючого засобу, як показано на рисунку. (1) Дозатор миючого засобу має всередині індикатори кількості. Використовуючи ці індикатори (лінії) можна відміряти правильну кількість миючого засобу. Дозатор може вмістити максимум 30 г миючого засобу. Відкрийте пакет з миючим засобом для посудомийних машин і засипте в більше відділення (б) в кількості 25 см³ у разі сильно забрудненого посуду або 15 см³ у разі менш забрудненого посуду. (2) Якщо посуд довгий час стояв немитим, або у випадку засохлих решток їжі, після завантаження посудомийної машини насипте (а) 5 см³ миючого засобу у відділення попереднього миття і запустіть посудомийну машину. В залежності від ступеня забруднення посуду і жорсткості води, можливо, буде потрібно додати більше миючого засобу.



Порошок для

посудомийної машини

Таблетки для

посудомийної машини



Багатокомпонентні миючі засоби (напр.: "2в1", "3в1" і т.д.)

Є 3 види миючих засобів:

1. фосфатні, що містять хлор,
2. фосфатні, які не містять хлору,
3. які не містять ні фосфату, ні хлору.

Найсучасніші таблетки, як правило, не містять фосфатів. Оскільки фосфати мають властивість пом'якшення води, ми рекомендуємо додавати сіль в контейнер, навіть якщо жорсткість води становить лише 6° dH. У місцях з жорсткою водою, якщо використовується безфосфатний миючий засіб, на посуді і склянках можуть бути видимі білі сліди. Цьому можна запобігти за рахунок збільшення кількості миючого засобу. Миючі засоби, які не містять хлору, мають менший відбілюючий ефект. Кольорові плями можуть не бути ретельно видалені. Виберіть програму з більш високою температурою миття. Як правило, при використанні багатокомпонентних миючих засобів відповідних результатів

можна досягти тільки за певних визначених умов. Такі миючі засоби містять ополіскувач та/або сіль у визначених кількостях. Однак, рекомендується при використанні багатокомпонентних таблеток використовувати сіль для регенерації.

На що слід звернути увагу при використанні цих видів продукції:

- Завжди перевіряйте склад використовуваного миючого засобу, і те, чи це багатокомпонентний продукт.
- Перевірте, чи використовуваний миючий засіб є відповідним для ступеня твердості водопровідної води, до якого пристосована посудомийна машина.
- Дотримуйтесь інструкцій, наведених на упаковці продукту.
- Якщо миючий засіб має форму таблеток, ніколи не поміщайте їх у кошик для столових приборів. Завжди поміщайте таблетки у відділення для миючих засобів.
- Використання цих засобів дає добрі результати тільки у випадку деяких видів застосування. Використовуючи цього типу миючі засоби, Ви повинні зв'язатися з їх виробником і запитати про відповідні умови використання.
- Якщо умови використання таких миючих засобів і налаштування посудомийної машини відповідні, можна заощадити на використанні солі та/або ополіскувача.
- Якщо результати миття при використанні миючих засобів «2 в 1» або «3 в 1» не є задовільними (якщо на посуді залишаються сліди каменю і води), будь ласка, зверніться до виробника миючого засобу. Гарантія на посудомийну машину не поширюється на рекламу і у зв'язку з використанням багатокомпонентних миючих засобів.



Рекомендації щодо застосування: Для отримання найкращих результатів з використанням багатокомпонентних миючих засобів, потрібно додати сіль і ополіскувач в посудомийну машину і встановити жорсткість води і кількість ополіскувача на найнижче значення. Розчинність миючих засобів у вигляді таблеток різних виробників може відрізнятися з урахуванням температури і часу. Тому не рекомендується використання миючих засобів в таблетках в коротких програмах. В коротких програмах рекомендується використовувати порошкові миючі засоби.



Завжди зберігайте миючі засоби в сухому, прохолодному місці, недоступному для дітей. Заповнюйте дозатор миючим засобом безпосередньо перед ввімкненням пристрою. Попередження: Якщо під час застосування багатокомпонентного миючого засобу виникнуть безпрецедентні проблеми досвід, будь ласка, зверніться безпосередньо до виробника миючого засобу.

ПІДГОТОВКА ПРИСТРОЮ ДО РОБОТИ

Припиніть використовувати багатокomпонентні миючі засоби

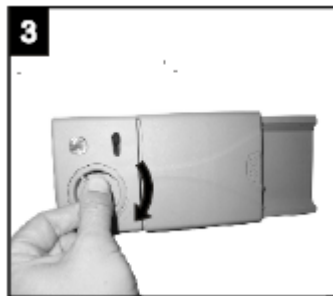
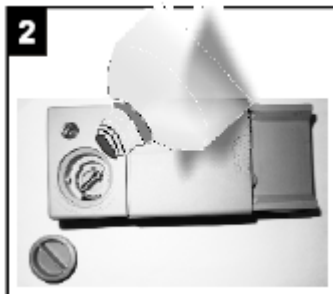
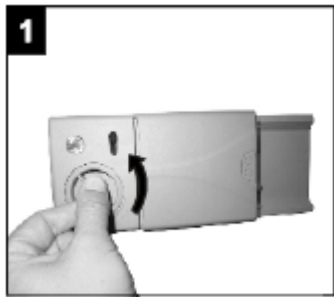
- Наповніть дозатор сіллю та ополіскувачем.
- Встановіть жорсткість води на найвищий рівень (6) і запустіть порожню посудомийну машину.
- Адаптуйте жорсткість води
- Здійсніть відповідне налаштування ополіскувача.

Наповнення дозатора ополіскувача і вибір налаштувань

Ополіскувач використовується, щоб запобігти утворенню білих крапель води, плям каменю, білих смуг, які можуть виникнути на посуді, а також для поліпшення процесу сушіння. Всупереч поширеній думці, він служить не тільки для отримання блискучого посуду, але також для достатнього сушіння посуду. З цієї причини, Ви повинні звернути увагу, чи в дозаторі є достатня кількість ополіскувача, призначеного для використання в побутових посудомийних машинах. Якщо індикатор ополіскувача на панелі управління спалахує, заповніть дозатор ополіскувачем.

Щоб заповнити дозатор ополіскувачем, зніміть його кришку, відкрутивши її (1). Заповніть дозатор ополіскувачем, поки індикатор рівня засобу не стане темним; (4), встановіть кришку і закрутіть її до вирівнювання відміток. Перевіряючи індикатор рівня ополіскувача на дозаторі засобу не стане темним; (4), встановіть кришку і закрутіть її до вирівнювання відміток. Перевіряючи індикатор рівня ополіскувача на дозаторі засобу, Ви можете перевірити, чи в посудомийній машині є достатня кількість засобу. Темний індикатор (4) означає, що в дозаторі є ополіскувач, а світлий індикатор (4) означає, що потрібно заповнити дозатор ополіскувачем.

Регулятор рівня ополіскувача можна встановити в діапазоні від 1 до 6. Заводська установка для ополіскувача це положення 4. Потрібно встановити більш високе положення регулятора, якщо після миття посуду залишаються плями від води; якщо після протирання рукою на посуді залишаються сині плями, потрібно встановити більш низьке положення регулятора.



- Повний
- ¾ заповнення
- ½ заповнення
- ¼ заповнення (потрібно заповнити повторно)
- Порожній



Попередження: Використовуйте тільки ополіскувачі, призначені для посудомийних машин. Залишки ополіскувача, розлитого при переливі, викличуть утворення великих кількостей піни, і, таким чином, знизять якість миття, тому потрібно виверти розлитий ополіскувач ганчіркою.

ПІДГОТОВКА ПРИСТРОЮ ДО РОБОТИ

Закрити кришку дозатора миючого засобу

Якщо посуд не дуже брудний можна використати меншу дозу миючого засобу, ніж рекомендована.

- дозатор

Натискати на кришку (1) поки при замиканні не пролунає клацання (2).

- В разі використання миючого засобу у вигляді таблеток, слід прочитати рекомендації виробника на упаковці щодо місця розміщення таблетки у посудомийній машині (напр., кошик для столових приборів, дозатор миючого засобу і т.п.).

Закрити кришку дозатора миючого засобу, навіть у разі використання таблеток.



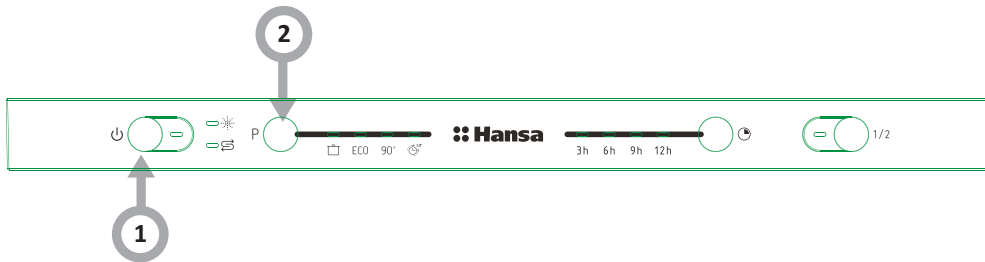
ПІДГОТОВКА ПРИСТРОЮ ДО РОБОТИ

Таблиця жорсткості води

Жорсткість води	Німецькі градуси dH	Французькі градуси dF	Британські градуси dE	Індикатор рівня жорсткості	Використання солі (г/цикл)
1	0-5	0-9	0-6	H1 (Короткий, яскравий світловий сигнал індикатора)	0
2	6-11	10-20	7-14	H2 (90 хв., яскравий світловий сигнал індикатора)	9
3	12-17	21-30	15-21	H3 (90 хв., короткий, яскравий світловий сигнал індикатора)	12
4	18-22	31-40	22-28	H4 (ЕКО, яскравий світловий сигнал індикатора)	20
5	23-34	41-60	29-42	H5 (ЕКО, короткий, яскравий світловий сигнал індикатора)	30
6	35-55	61-98	43-69	H6 (ЕКО 90 хв., яскравий світловий сигнал індикатора)	60

Якщо жорсткість води вище максимальних значень, наведених у таблиці вище, або в разі використання води з колодязя, рекомендується використовувати фільтри та обладнання для очищення води.

УВАГА: Заводські настройки пристрою адаптовані до рівня жорсткості води 3.



1. Відкрити дверцята. Увімкнути пристрій;
2. Протягом 60 секунд після увімкнення посудомийної машини натиснути і утримувати кнопку вибору програми протягом понад 5 секунд. Буде обрано відповідне налаштування. (Індикатори солі та ополіскувача вмикаються періодично в налаштуванні);
3. Натиснути кнопку вибору програми, щоб вибрати потрібне налаштування, відповідне до місцевих умов. Можливі налаштування: H1->H2->H3->H4->H5->H6;
4. Щоб завершити налаштування, натисніть кнопку живлення.



Використання миючих засобів

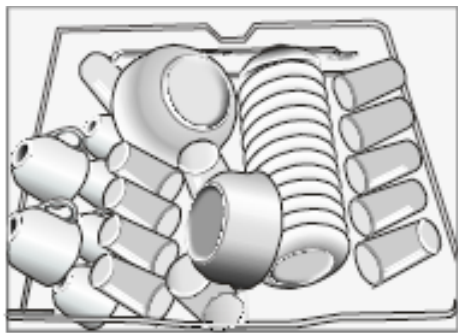
Використовуйте миючий засіб, призначений для побутових посудомийних машин. На ринку ви можете знайти миючий засіб у формі порошку, гелю, і таблеток, які призначені для побутових посудомийних машин. Миючий засіб потрібно помістити в дозатор до початку запуску посудомийної машини. Зберігайте миючі засоби в прохолодному і сухому місці, недоступному для дітей.

Не переповняйте дозатор миючого засобу; в іншому випадку можуть з'явитися подряпини на склі та миючі засоби можуть не повністю розчинитися. Якщо Вам потрібна додаткова інформація про використовуваний миючий засіб, будь ласка, зверніться до виробника.

ЗАВАНТАЖЕННЯ ПОСУДУ ДО ПОСУДОМИЙНОЇ МАШИНИ

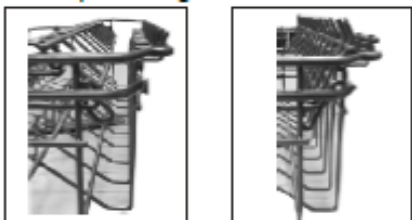
Верхній кошик

Верхній кошик призначений для миття делікатного посуду, такого як склянки, чашки, тарілки і т.д. Посуд, які розміщують у верхньому кошику повинен мати менший ступінь забруднення, ніж посуд з нижнього кошика. Крім того, на полицях можуть бути розташовані горизонтально довгі виделки, ножі та ложки, щоб не блокувати обертання розбризкувачів



Складання полиць для чашок

За допомогою цих полиць можна збільшити ємність верхнього кошика. Можна ставити склянки і чашки на полицях



Регулювання висоти завантаженого верхнього кошика

Висоту верхнього кошика можна регулювати, щоб створити більше місця для великого посуду, як на верхньому, так і на нижньому кошику. Висоту верхнього кошика можна регулювати шляхом підйому кошика у верхнє положення і натискання ручки вгору, щоб опустити нижню полицю, дивися малюнок нижче.

Піднесення кошика у верхнє положення



Натискання ручки догори для зниження кошика



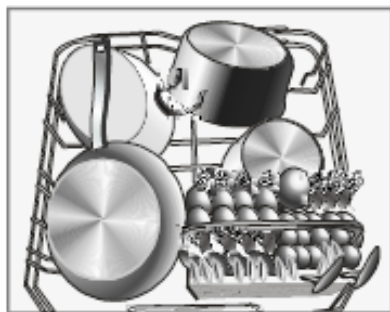
Регулювання ручки

Нижній кошик

На нижньому кошику кладуть тарілки, миски, каструлі і т.д. Переконайтеся, що посуд в нижньому кошику не блокує розприскувача, і він може вільно обертатися. В нижньому кошику потрібно розмістити великий посуд і той, який важче мити, такий як каструлі, сковорідки, кришки, полумиски і т.д. Посуд потрібно розміщати денцем догори, щоб у ньому не накопичувалась вода.



Посуд має бути розміщений таким чином, щоб не блокувати розприскувач.



Складання елементів нижнього кошика

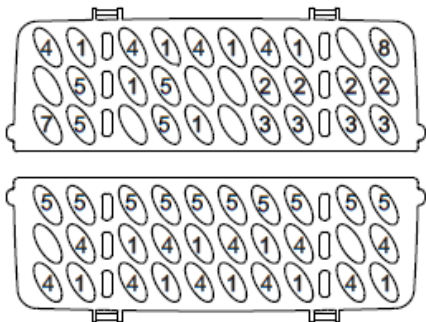
Для того щоб краще розмістити каструлі та горщики, елементи можна скласти, як показано на малюнку.



ЗАВАНТАЖЕННЯ ПОСУДУ ДО ПОСУДОМИЙНОЇ МАШИНИ


Кошик для столових приборів

Столові прибори потрібно розмістити окремо одне від одного, у відповідному положенні, і прослідкувати, щоб вони не зачіпалися зубцями, оскільки це може призвести до невідповідного ефекту миття.



Щоб отримати найвищу якість миття, столові прибори потрібно розмістити в кошику, слідкуючи при цьому, щоб вони:

- не зачіпалися зубцями
- довгі предмети посередині.

 **Примітка:** Столові прибори не повинні виступати за межі кошика



ЗАВАНТАЖЕННЯ ПОСУДУ ДО ПОСУДОМИЙНОЇ МАШИНИ

Стандартне завантаження і результати досліджень

Місткість:

Верхній і нижній кошик 12 комплектів посуду. Верхній кошик потрібно встановити у верхньому положенні. Чашки потрібно розмістити на полицях

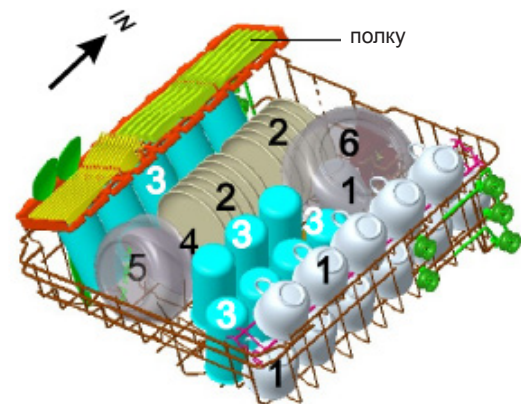
Миючий засіб/Ополіскувач

5+30г, згідно з нормами EN 50242, IEC 436 (міжнародні норми) / регулювання дозування ополіскувача: 6

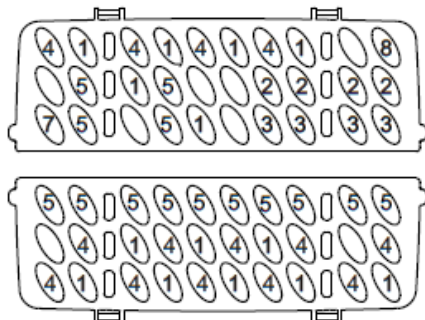
Тест програми

ECO, згідно з нормою EN 50242 (міжнародні норми)

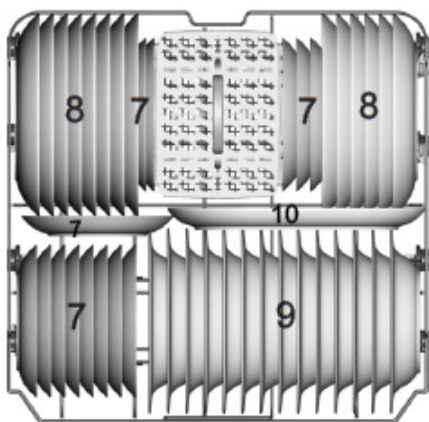
Верхній кошик



Кошик для столових приборів



Нижній кошик



Столові ложки



Виделки



Ножі



Ложечки



Десертні ложки



Ложки для накладання страв



Виделки для накладання страв



Ложки для соусів

Інформація для досліджень згідно з нормою EN 50242

Місткість - 12 стандартних комплектів посуду

Встановлення верхнього кошика - нижнє положення

Програма - ECO

Встановлення дози ополіскувача - 6

Встановлення регулятора жорсткості води - Н3

УВІМКНЕННЯ ПРИСТРОЮ ТА ВИБІР ПРОГРАМИ

Вмикання пристрою



1. Висунути нижній і верхній лоток, закласти посуд і засунути лоток у посудомийну машину. Рекомендується спочатку завантажити нижній лоток, а потім верхній (див. розділ «Завантаження посудомийної машини посудом»).).
2. Залити/засипати миючий засіб (див. розділ «Сіль, миючий засіб і ополіскувач»).
3. Підключити штекер в розетку електроживлення. Живлення струмом змінної напруги 220-240 В/50 Гц, специфікація розетки 10А 250VAC. Переконайтеся, що подача води ввімкнена і встановлена на максимальний тиск.
4. Відкрити дверцята і натиснути кнопку Увімк./Вимк. Загориться індикатор увімкнення живлення.
5. Натиснути кнопку вибору програми. Програми миття змінюються у наступній послідовності:
ЕКО->90 хв->Короткаі-Інтенсивна;

Після вибору програми на дисплеї загориться символ програми. Закрити дверцята. Запуститься посудомийна машина.

УВІМКНЕННЯ ПРИСТРОЮ ТА ВИБІР ПРОГРАМИ

Зміна програми



Умова:

1. Цикл миття, який виконується, можна змінити лише якщо він триває протягом короткого періоду часу. В іншому разі миючий засіб уже міг потрапити з дозатора у воду, і вода для миття могла бути викачана з пристрою. Якщо так, то дозатор слід поповнити миючим засобом (див. розділ «Поповнення дозатора миючого засобу»).

2. Відкрити дверцята, посудомийна машина знаходиться в режимі очікування, утримувати кнопку вибору програми довше 3 секунд, щоб змінити програму миття (див. розділ «Запуск циклу миття»).

При відкриванні дверцят під час миття посудомийна машина зупиняє виконання циклу миття. Індикатор програми перестане блимати і кожну хвилину лунатиме звуковий сигнал до моменту закриття дверцят. Після закриття дверцят пристрій продовжить роботу. Після завершення циклу миття лунає звуковий сигнал протягом 8 секунд, після чого повністю зупиняється цикл.

Вимкнути пристрій за допомогою кнопки увімкнути/вимкнути, перекрити воду та відкрити дверцята посудомийної машини. Перед розвантаженням посудомийної машини почекати кілька хвилин, щоб не витягати посуд і столові прибори, оскільки вони ще гарячі і можуть тріснути. Також посуд буде більш сухим.

Вимкнути посудомийну машину

Програма вважається повністю завершеною тоді, коли індикатор програми миття горить, але не блимає.

1. Вимкнути посудомийну машину, натискаючи кнопку Увімкнути/Вимкнути.
2. Закрити кран подачі води!

Обережно відкрити дверцята

Гарячий посуд чутливий до ударів. Так що, перш ніж виймати посуд з пристрою, дати йому охолонути протягом приблизно 15 хвилин. Відкрити дверцята посудомийної машини, залишити їх відкритими і почекати кілька хвилин перш ніж виймати посуд. Таким чином, посуд буде більш холодним та сухим.

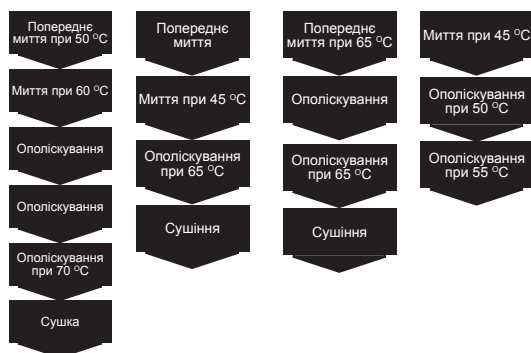
Виймання посуду з посудомийної машини

Те, що посудомийна машина всередині мокра, є нормальним явищем. Спорожніть нижній, а потім верхній лоток. Таким чином ми запобігаємо крапанню води з верхнього лотка на посуд, що знаходиться на нижньому лотку.

ТАБЛИЦЯ ПРОГРАМ

Таблиця*:

Назва програми	Інтенсивна	**Еко	90'	Коротка
Температура	65 °С	45 °С	65 °С	45 °С
Вид забруднення	Для дуже брудного посуду з присохлими залишками їжі	Для злегка забрудненого посуду зі скла та порцеляни	Для злегка забрудненого посуду, який не вимагає повного сушіння	Коротка програма для злегка забрудненого посуду без сушіння
Рівень забруднення	сильне забруднення	легке забруднення	легке забруднення	легке забруднення
кількість миючого засобу	5/25г (либо средство «1»)	5/25г (либо средство «1»)	25г (либо средство «1»)	30г



*Тривалість програми (хвилини)	170	190	90	30
*Споживання електроенергії (кВт/год)	1.6	0.9	1.15	0.75
*Споживання води (літри)	18.5	11	11.5	11

** Стандартна програма. У той же час це програма посилання для науково-дослідних інститутів. Тестування відповідно до В-02413:50242, Ця програма підходить для миття посуду звичайного рівня забруднення. Це також найбільш ефективна програма з огляду комбінованого споживання енергії та води для даного типу посуду.

* Наведені в таблиці значення тривалості програми, споживання енергії та споживання води були визначені в лабораторних умовах. Фактичні значення можуть мати деякі відхилення.

ЧИСТКА І ТЕХНІЧНЕ ОБСЛУГОВУВАННЯ

Регулярне чищення посудомийної машини продовжить термін її безперебійної роботи.

У камері машини можуть накопичуватися жир і камінь. У випадку такого накопичення;
- Заповніть дозатор миючим засобом, не розміщайте посуд у посудомийній машині, виберіть програму з високою температурою миття і запустіть машину. За відсутності задовільних результатів, використовуйте спеціальне засіб для чищення, наявний на ринку. (Очишувачі, які виробляються спеціально для посудомийних машин виробниками миючих засобів).

Очищення ущільнень у дверцятх посудомийної машини

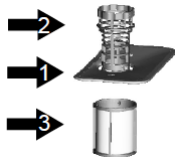
Щоб очистити всі накопичені забруднення в ущільненнях дверцят, регулярно протирайте ущільнення вологою ганчіркою.

Очищення посудомийної машини

Необхідно чистити фільтри і розприскувачі принаймні один раз на тиждень. Перед чищенням відімкніть пристрій від мережі і закрутіть кран подачі води. Для очищення не використовуйте тверді матеріали. Вимийте м'яким миючим засобом і вологою ганчіркою.

Фільтри

Перевірте, чи рештки їжі залишилися на фільтрі грубого очищення і тонкому фільтрі. Якщо залишилися рештки їжі, вийміть фільтри і ретельно промийте їх під проточною водою.



1. Основний фільтр
2. Грубозернистий фільтр
3. Дрібнозернистий фільтр / мікрофільтр

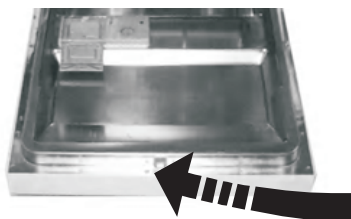
1. Вийміть нижній кошик з пристрою.
2. Прокрутіть грубозернистий фільтр вліво і потягніть його вгору.
3. Повністю витягніть комплект фільтрів.
4. Зніміть мікрофільтр з грубозернистого фільтра
5. Ретельно очистіть фільтри під проточною водою. При необхідності можна застосувати щітку.
6. Встановіть фільтри в порядку, зворотному демонтажу.
7. Вставте набір фільтрів в камеру, а потім поверніть грубозернистий фільтр вправо..



- Ніколи не використовуйте посудомийну машину без фільтра.
- Неправильна установка фільтра знижує ефективність миття.
- Чистота фільтрів дуже важлива для правильної роботи посудомийної машини.

Очищення замка дверцят

Замок дверцят, як і прилеглі місця, потрібно протирати після кожного миття ганчіркою з м'яким миючим засобом і витирати на сухо. Не заливайте замок водою. Не використовуйте чистячі засоби в аерозолі, вони можуть пошкодити замок і електричні елементи всередині.

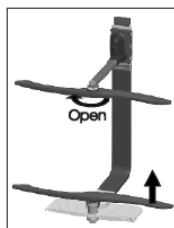


Розприскувачі

Переконайтеся, що отвори у верхньому і нижньому розприскувачах не засмічені. Якщо вони засмічені, зніміть розприскувачі і очистіть їх під проточною водою.

Можна зняти нижній розприскувач, потягнувши вгору, а верхній розприскувач знімають, обернувши гайку вліво.

При монтажі розприскувача переконайтеся, що гайка добре затягнута.



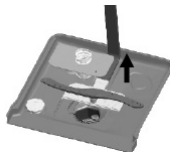
Фільтр шланга подачі води

Вода фільтрується фільтром на шлангу подачі води, щоб уникнути пошкодження в результаті домішок (піску, глини, іржі і т.д.), які періодично наносяться водою із систем водопостачання або внутрішньої установки; це також запобігає пожевогнотності і формуванню осаду після миття. Періодично перевіряйте фільтр і шланг і при необхідності очистіть їх. Для очищення фільтра, закрутіть кран подачі води, потім зніміть шланг. Після видалення фільтра зі шланга, промийте його в проточній воді. Встановіть очищений фільтр на місце всередині шланга. Встановіть шланг.

1



2



КОДИ ПОМИЛОК І ДІЇ У ВИПАДКУ АВАРІЇ

Значення індикаторів вибору програми:

- а) всі індикатори вимкнені - стан очікування
- б) один індикатор програми безперервно світиться - пауза або очікування на увімкнення програми
- в) один індикатор програми блимає - робота пристрою
- г) Швидке блимання - помилка (див. таблицю нижче)

КОД ПОМИЛКИ	ОПИС НЕСПРАВНОСТІ	ДІЯ
Індикатор програми короткого миття часто блимає	Задовгий час наповнення водою.	Кран закритий, подача води перекрита або тиск води замалий.
Індикатор програми "ЕКО" часто блимає	Переповнення.	Елемент посудомийної машини не щільний.

Якщо один з індикаторів моніторингу програми горить і індикатор Старт/Пауза блимає

- Дверцята посудомийної машини відчинено, потрібно зачинити дверцята.

Якщо програма не запускається

- Перевірте, чи штепсель увімкнено в розетку.
- Перевірте запобіжники зовнішньої установки.
- Переконайтесь, що кран подачі води відкритий.
- Переконайтесь, що дверцята пристрою зачинені.
- Переконайтесь, що посудомийну машину було вимкнено натисканням кнопки On/Off.
- Переконайтесь, що фільтр подачі води і фільтри всередині посудомийної машини є чистими.

Якщо індикатори не згасають після закінчення миття

- Не натиснуто кнопку On/Off.
- Якщо в дозаторі миючих засобів знаходяться рештки миючих засобів

- Миючий засіб насипано в мокрий дозатор.

Якщо після завершення програми всередині посудомийної машини знаходиться вода

- Шланг водовідведення засмічений або перекручений.
- Фільтри засмічені.
- Програму ще не завершено.

Якщо посудомийна машина зупиняється під час програми миття

- Аварія живлення.
- Відсутність подачі води.
- Програма може бути в режимі готовності.

Якщо під час миття чути звуки ударів

- Посуд завантажено неправильно.
- Розприскувач вдаряє в посуд.

Якщо на посуді залишаються рештки страв

- Посуд неправильно завантажено у посудомийну машину, вода не сягає всіх місць.
- Кошик перевантажено.
- Посуд примикає один до одного.
- Додано надто мало миючого засобу.
- Обрано невідповідну, надто м'яку програму миття.
- Розприскувач засмічений рештками страв.
- Засмічені фільтри.
- Неправильно замонтовані фільтри.
- Засмічений насос випорожнення.

посудомийної машини.

Якщо з'явилися білі плями на посуді

- Занадто велика кількість миючого засобу.
- Налаштування дози ополіскувача на дуже низькому рівні.
- Не застосовувалась спеціальна сіль, незважаючи на високий ступінь жорсткості води.
- Система пом'якшення води встановлена на дуже низькому рівні.
- Кришка дозатора неправильно закрита.

Якщо посуд не висихає

- Обрано програму, яка не має етапу сушіння посуду.
- Налаштування надто малої дози пом'якшувального засобу
- Посуд надто швидко було вийнято з

Якщо на посуді з'явилися плями іржі

- Якість посуду з нержавіючої сталі низька.
- Багато солі у воді для споліскування.
- Кришка дозатора неправильно закрита.
- Занадто багато солі, розсипаної в камері посудомийної машини під час наповнення дозатора солі.
- Пристрій неправильно заземлено.

Якщо проблему не вдалося вирішити або якщо є несправність не описана вище, будь ласка, зв'яжіться з сервісним центром.

Декларація виробника

Цим виробник заявляє, що виріб задовольняє основні вимоги перелічених нижче європейських директив:

- директиви про низьковольтне обладнання 2014/35/UE,
- директиви про електромагнітну сумісність 2014/30/UE,
- директиви про екологічну конструкцію обладнання 2009/125/EC,
- директиви RoHS 2011/65/UE,

тому виріб маркується знаком відповідності **CE** і отримав декларацію відповідності, яку можна пред'являти органам, які контролюють ринок.

ГАРАНТІЯ

Гарантійні обов'язки виконуються у відповідності до гарантійної карти.
Виробник не несе відповідальності за пошкодження, які були завдані через неправильне користування виробом.

УМОВИ ГАРАНТІЙНОГО ОБСЛУГОВУВАННЯ

1. Вимоги споживачів, згідно з чинним законодавством України, можуть бути подані протягом 12 місяців з дня початку дії гарантійного строку, тобто з дати придбання (підтверджується продавцем у гарантійному талоні).

2. Строк служби виробу складає 7 років.

Дата виробництва знаходиться в серійному номері. Остання цифра позначає рік виробництва, наступні дві цифри позначають тиждень виробництва

У будь-якій аварійній ситуації необхідно:

- Відключити електроживлення
- Звернутися за ремонтом

Шановний покупець!

AMICA S.A. дякує Вам за Ваш вибір. Ми впевнені, що товари нашої марки Hansa будуть задовольняти всі Ваші потреби, а якість товару відповідає найкращим світовим стандартам.

Сервісне обслуговування

ТОВ „Крок-ТТЦ”	ТОВ „Наш сервіс”
02225, Україна, Київ, вул. Радужная, 25 Б	04060, Україна, Київ вул. Щусєва 44
тел: 0 -800-504-504	тел: 0-800-500-153
http://krok-ttc.com/	0-800-503-015
	www.nash-service.com.ua

Компанія виробник

Вироблено «AMICA S.A.», 64-510 Wronki, str., Mickewicza 52, Польща
На підприємстві «Foshan Shunde Midea Washing Appliances MFG Co., Ltd», NO 20 Gangqian road, Beijiao, Shunde District, Foshan, Guangdong, Китай

Якщо у вас є пропозиції або питання по продуктах Hansa зв'яжіться с Представництвом в Україні

ТОВ «Ханса Україна»
тел. + 38 044 456 5507

Техніка відповідає вимогам наступних технічних регламентів:

- ДСТУ CISPR 14-1:2004 (CISPR 14-1:2000, IDT);**
ДСТУ CISPR 14-2:2007 (CISPR 14-2:2001, IDT);
ДСТУ IEC 61000-3-2:2004 (IEC 61000-3-2:2004, IDT);
ДСТУ EN 61000-3-3:2012 (EN 61000-3-3:2008, IDT).
ДСТУ IEC 60335-2-5:2007 (IEC 60335-2-5:2005, IDT).

Назва постачальника / товарний знак		Hansa
Тип		ZIM 634 B
Номінальна завантаженість для стандартного циклу очищення для стандартних столових приборів		12
Клас енергоефективності		A++
Річний обсяг енергоспоживання з урахуванням 280 стандартних циклів очищення з використанням холодної води та режимів низького споживання енергії)		258 кВт-год
Обсяг енергоспоживання для стандартного циклу очищення Eсо		0,9 кВт-год
Споживча потужність	в режимі «вимкнено»	0,45 Вт
	в режимі «очікування»	0,49 Вт
Річний обсяг споживання води з урахуванням 280 стандартних циклів очищення з використанням холодної води та режимів низького споживання енергії)		3080 л
Клас ефективності сушіння)		A
Пояснення того, що стандартна програма є циклом очищення звичайно забрудненого столового посуду і найбільш ефективною для споживання енергії та води;		
Час виконання стандартного циклу очищення Eсо		190 хв
Тривалість режиму очікування		0 [хв]
Рівень акустичного поширення шуму в повітрі під час циклу очищення		49 дБ
Відомості щодо вбудовування		√

- 1) Річний обсяг енергоспоживання побутовою посудомийною машиною (у форматі "Енергоспоживання "X" кВт•г на рік") з урахуванням 280 стандартних циклів очищення з використанням холодної води та режимів низького споживання енергії (фактичне споживання енергії залежить від використання побутової посудомийної машини), кВт•г на рік;
- 2) Річний обсяг споживання води побутовою посудомийною машиною (у форматі "Споживання води "X" літрів на рік") з урахуванням 280 стандартних циклів очищення з використанням холодної води та режимів низького споживання енергії (фактичне споживання води залежить від використання побутової посудомийної машини), літрів на рік;
- 3) Клас ефективності сушіння (у форматі "Клас ефективності сушіння "X"), визначений за шкалою від G (найменш ефективний) до A (найбільш ефективний);

Vorbereitung der Installation

Монтажне положення посудомийної машини повинно знаходитися поруч з існуючим входом і зливними шлангами та кабелем живлення.

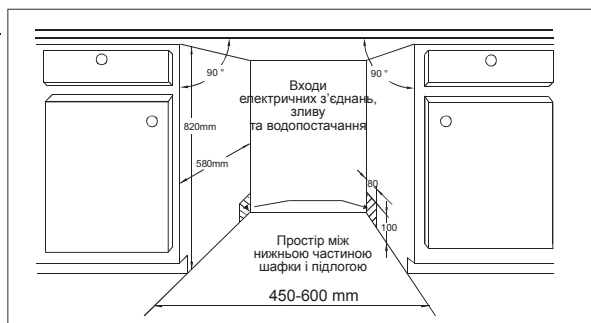
Виберіть одну із сторін камери шафки для того, щоб полегшити підключення зливних шлангів посудомийної машини.

Примітка: потрібно перевірити аксесуари для установки, що додаються (гак для оздоблювальної панелі, гвинт).

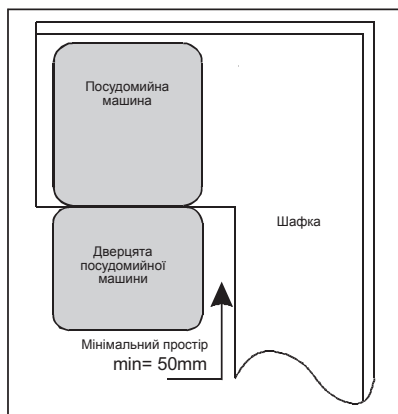
Уважно прочитайте інструкцію з установки.

- Ілюстрації розмірів шафки і установочне положення посудомийної машини Підготовка повинна бути завершена до переміщення посудомийної машини до місця установки.
- Виберіть місце біля раковини, щоб полегшити установку впускних і зливних шлангів (див. малюнок 1).
 - Якщо посудомийну машину встановлено біля кута шафки, при відчиненні дверцят повинен залишатися певен простір (показано на малюнку 2).

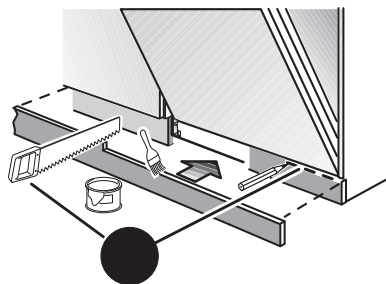
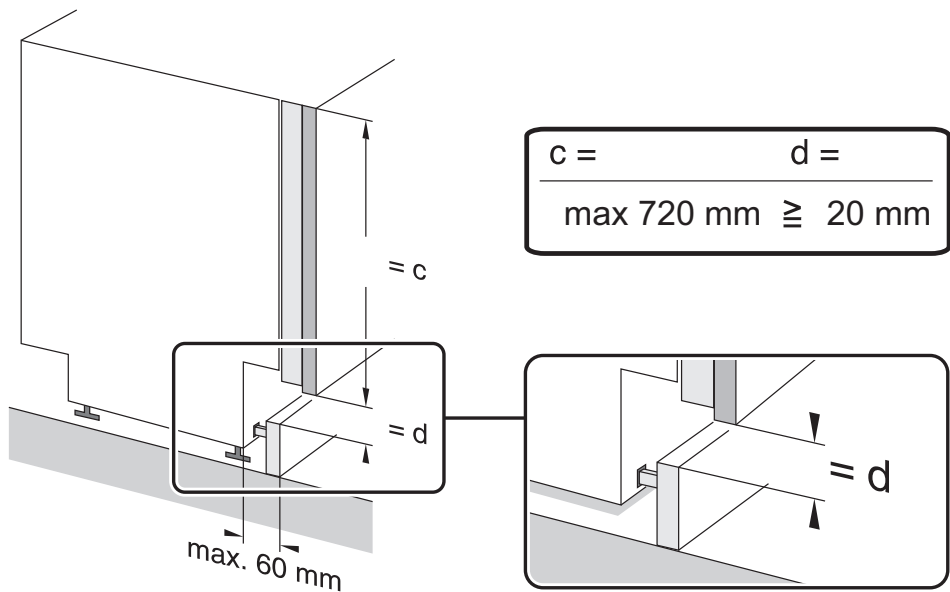
[Малюнок 1]
Розміри шафки. Менш ніж 5 мм між верхньою частиною посудомийної машини і шафкою, та зовнішніми дверцятами, прилеглими до шафки.



[Малюнок 2]
Мінімальна відстань при відчиненні дверцят.



ВБУДОВУВАННЯ ПРИСТРОЮ В МЕБЛІ

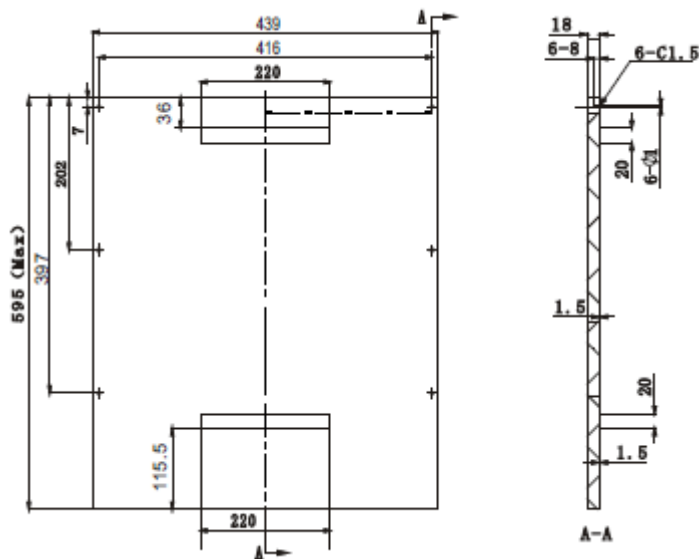


УВАГА: Через специфіку вбудованих меблів, можливо, знадобиться підрізування цокольної планки.

БУДОВУВАННЯ ПРИСТРОЮ В МЕБЛІ

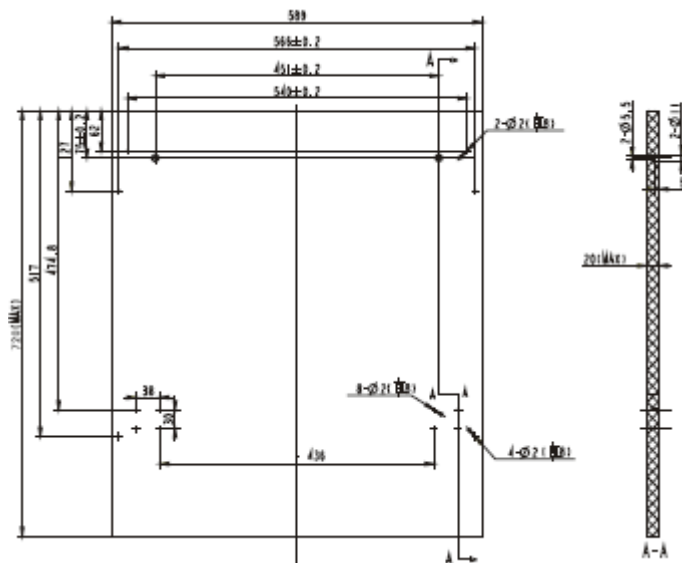
- Розміри та встановлення оздоблювальної панелі
- Дерев'яна оздоблювальна панель може бути підготована відповідно до малюнку 3в або 3б (залежно від ширини пристрою).

[Малюнок 3а]
 Моделі шириною 45 см - оздоблювальна панель повинна бути підготована відповідно до розмірів, вказаних на малюнку.



(одиниця виміру: мм)

[Рис. 3б]
 Моделі шириною 60 см - оздоблювальна панель повинна бути підготована відповідно до розмірів, вказаних на малюнку.

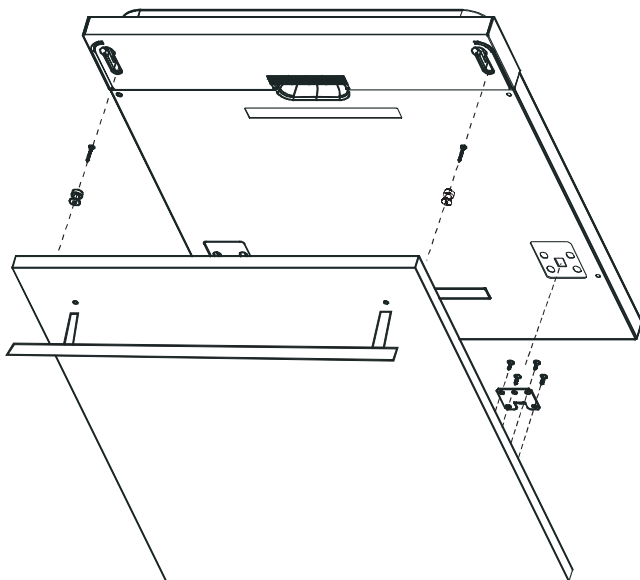


(одиниця измерения : мм)

ВБУДОВУВАННЯ ПРИСТРОЮ В МЕБЛІ

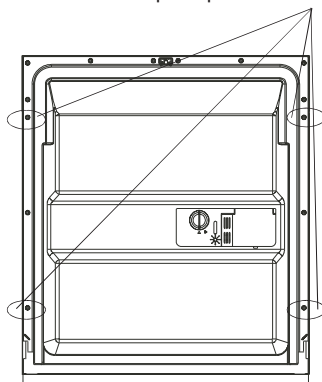
2 Потрібно встановити гак на дерев'яній оздоблювальній панелі і вставити гак у щілину зовнішніх дверцят посудомийної машини (див. малюнок 4а). Після вирівнювання панелі, закріпити її на зовнішніх дверцятах за допомогою гвинтів і болтів (див. малюнок 4б).

[Малюнок 4а]
Установка
оздоблювальної панелі

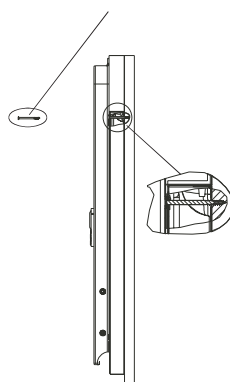


[Малюнок 4б]
Установка дерев'яної
оздоблювальної панелі
1. Вийняти чотири короткі
гвинти
2. Прикріпити чотири
довгі гвинти

Вийняти чотири короткі гвинти



Прикріпити чотири
довгі гвинти



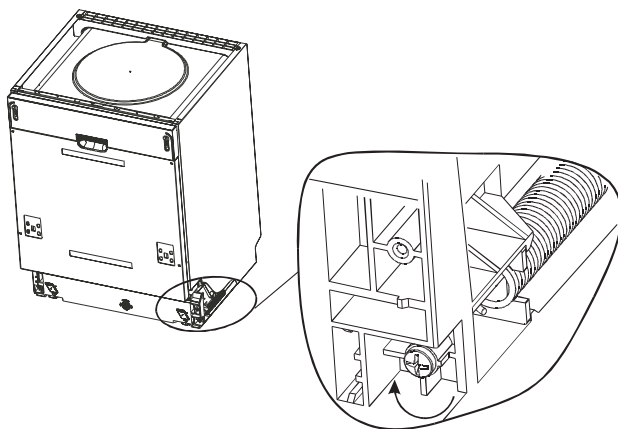
БВУДОВУВАННЯ ПРИСТРОЮ В МЕБЛІ

Регулювання натягу пружини дверцят

Дверні пружини попередньо встановлені на відповідну напругу для зовнішніх дверцят. У випадку встановлення дерев'яної оздоблювальної панелі, Вам доведеться відрегулювати натяг дверної пружини. Поверніть регулювальний гвинт, щоб зтягнути регулятор до отримання натягу або вивільнення сталевго троса (див. малюнок 5).

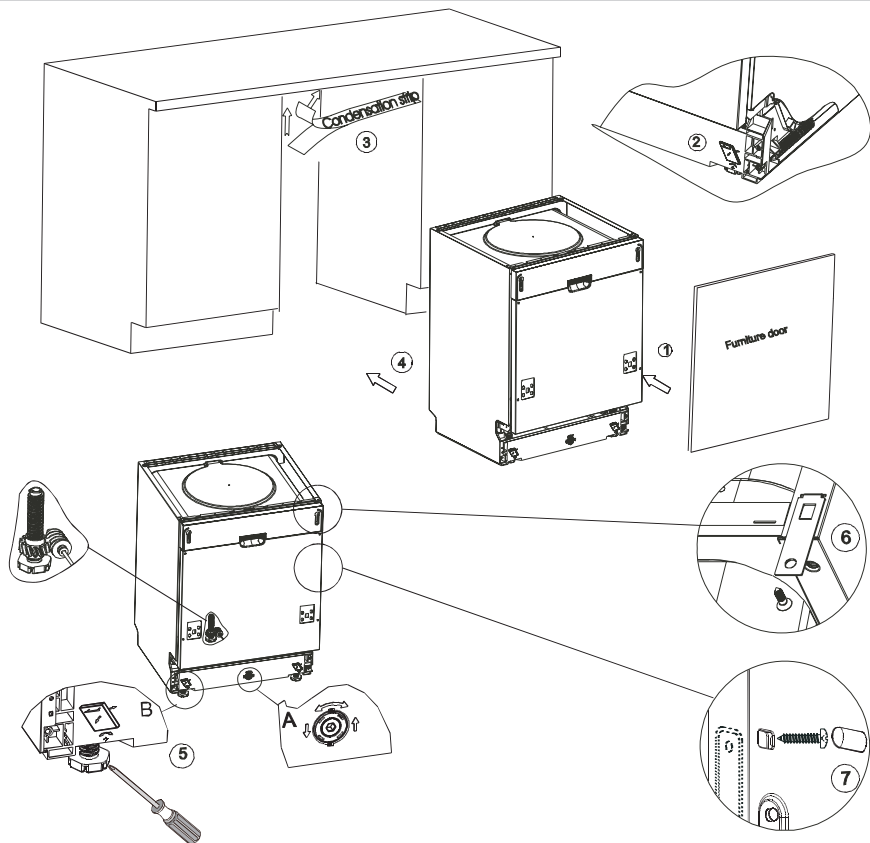
Натяг пружини дверцят є відповідним, якщо дверцята знаходяться в горизонтальному положенні, коли вони є повністю відчиненими, але піднімаються, щоб зачинитися, якщо легко здійняти палець.

[Малюнок5]
Регулювання натягу пружини дверцят



Кроки зі встановлення посудомийної машини

1. Потрібно встановити меблевi дверцята до зовнішніх дверцят посудомийної машини, використовуючи ручки, що входять в комплект. Вирівнюючі ручки, потрібно використовувати шаблон.
2. Відрегулюйте натяг пружини дверцят шестигранним ключем, повертаючи його в напрямку за годинниковою стрілкою, щоб притиснути ліву і праву пружини дверцят. Невиконання цієї вимоги може призвести до пошкодження посудомийної машини (малюнок 2).
3. Необхідно підключити впускний шланг для подачі холодної води.
4. Потрібно підключити зливний шланг. Звертеся зі схемою. (Малюнок 6)
5. Потрібно підключити кабель живлення.
6. Закріпіть дренажний піддон під робочою поверхнею шафки. Переконайтеся, що піддон знаходиться на одному рівні з краєм робочої поверхні.
7. Встановіть посудомийну машину у цільовій позиції (Малюнок 4)
8. Вирівняйте посудомийну машину. Задня частина може бути відрегульована з передньої сторони посудомийної машини шляхом повертання гвинт із внутрішнім шестигранником в центрі основи посудомийної машини за допомогою шестигранного ключа (рис 5А). Для регулювання передньої ніжки, використовуйте пласку викрутку і обертайте передню ніжку до моменту досягнення рівня посудомийної машини (Малюнок 5В)
9. Посудомийна машина повинна бути закріплена у своєму місці призначення. Це може бути зроблено двома способами:
 - А. Нормальна робоча площа: Вставте установочний гак у щілину бічної площини і закріпіть його на робочій поверхні за допомогою шурупів (рис 6).
 - В. Мармурова або гранітна робоча стільниця: Прикріпіть бік за допомогою гвинта. (Малюнок 7).



[Малюнок 7]

Посудомийна машина повинна бути вирівняна для забезпечення нормальної експлуатації кошиків для посуду та ефективності миття.

1. Потрібно помістити спиртовий рівень на дверцятах і рейці кошика всередині камери, як показано на малюнку, щоб перевірити вирівнювання посудомийної машини.
2. Вирівняти посудомийну машину за рахунок індивідуального регулювання трьох вирівнюючих ніжок.
3. Під час вирівнювання посудомийної машини, зверніть увагу на те, щоб посудомийна машина не перевернулася.

[Малюнок 8]
Малюнок регулювання ніжок
ВАЖЛИВО:
Максимальна висота
регулювання ніжок становить
50 мм

