

SHT 500
SHT 600

ЗА УПОТРЕБА

ВНИМАНИЕ: преди да използвате машината прочетете внимателно настоящата книжка.

CS Elektrické nůžky na živé ploty - NÁVOD K POUŽITÍ

UPOZORNĚNÍ: před použitím stroje si pozorně přečtěte tento návod k použití.

DA Elektrisk Hækkeklipper - BRUGSANVISNING

ADVARSEL: læs instruktionsbogen omhyggeligt

IT Tagliasiepi elettrico - MANUALE DI ISTRUZIONI

ATTENZIONE: prima di usare la macchina, leggere attentamente il presente libretto.

BG Електрическа машина за рязане на жив плет

УПОТРЕБА igennem, før du tager denne maskine i brug.

DE Elektrische Heckenschere - GEBRAUCHSANWEISUNG

ACHTUNG: vor inbetriebnahme des geräts die gebrauchsanleitung aufmerksam lesen.

EL Ηλεκτρικό κλαδευτήρι θάμνων - ΟΔΗΓΙΕΣ ΧΡΗΣΗΣ

ΠΡΟΣΟΧΗ: πριν χρησιμοποιήσετε το μηχάνημα, διαβάστε προσεκτικά το παρον εγχειρίδιο.

EN Lawn hedge trimmer - OPERATOR'S MANUAL

WARNING: read thoroughly the instruction booklet before using the machine.

ES Cortasetos eléctrico - MANUAL DE INSTRUCCIONES

ATENCIÓN: antes de utilizar la máquina, leer atentamente el presente manual.

ET Elektriline hekilõikur - KASUTUSJUHEND

TÄHELEPANU: enne masina kasutamist lugeda tähelepanelikult antud kasutusjuhendit.

FI Sähköinen pensasaitaleikkuri - KÄYTTÖOHJEET

VAROTUS: lue käyttöopas huolellisesti ennen koneen käyttöä.

FR Taille-haie électrique - MANUEL D'UTILISATION

ATTENTION: lire attentivement le manuel avant d'utiliser cette machine.

HR Električni rezač živice - PRIRUČNIK ZA UPORABU

POZOR: prije uporabe stroja, pažljivo pročitajte ovaj priručnik.

HU Elektromos sövénynyíró - HASZNÁLATI UTASÍTÁS

FIGYELEM! a gép használatá előtt olvassa el figyelmesen a jelen kézikönyvet.

LT Elektrinė krūmapjovė - NAUDOJIMO INSTRUKCIJOS

DĖMESIO: prieš naudojant įrenginį, atidžiai perskaityti šį naudojimo vadovą.

LV Elektriskās dzīvžoga šķēres - LIETOŠANAS INSTRUKCIJA

UZMANĪBU: pirms aparāta lietošanai rūpīgi izlasiet doto instrukciju.

MK Електричен поткаструвач за жива ограда

УПАТСТВО ЗА УПОТРЕБА

ВНИМАНИЕ: прочитайте го внимателно ова упатство пред да ја користите машината.

NL Elektrische heggenschaar - GEBRUIKERSHANDLEIDING

LET OP: vooraleer de machine te gebruiken, dient men deze handleiding aandachtig te lezen.

NO Elektrisk hekklipper - INSTRUKSJONSBOK

ADVARSEL: les denne bruksanvisningen nøye før du bruker maskinen.

PL Elektryczna kosiarka do żywopłotów - INSTRUKCJE OBSŁUGI

OSTRZEŻENIE: przed użyciem maszyny, należy uważnie przeczytać niniejszą instrukcję.

PT Corta-sebes eléctrico - MANUAL DE INSTRUÇÕES

ATENÇÃO: antes de usar a máquina, leia atentamente o presente manual.

RO Mașină electrică de tăiat tufișuri - MANUAL DE INSTRUCȚIUNI

ATENȚIE: înainte de a utiliza mașina, citiți cu atenție manualul de față.

UA Електричні ножниці для живоплоту

ІНСТРУКЦІЯ З ЕКСПЛУАТАЦІЇ - УВАГА: перш ніж

користуватися інструментом, уважно прочитайте цей посібник з експлуатації.

SL Električne škarje za živo mejo - PRIROČNIK ZA UPORABO

POZOR: preden uporabite stroj, pazljivo preberite priročnik z navodili..

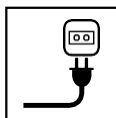
SV Elektrisk häcksax - BRUKSANVISNING

VARNING: läs igenom hela detta häfte innan du använder maskinen.

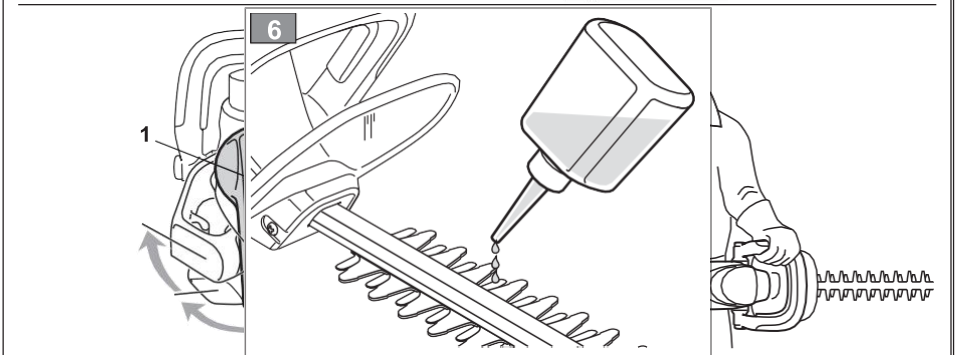
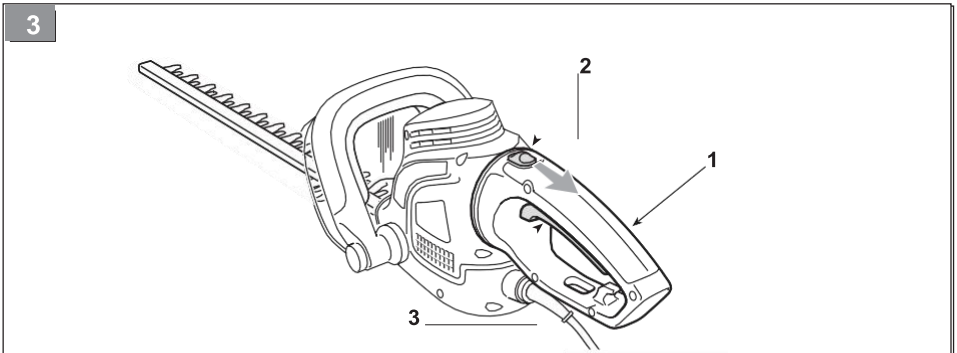
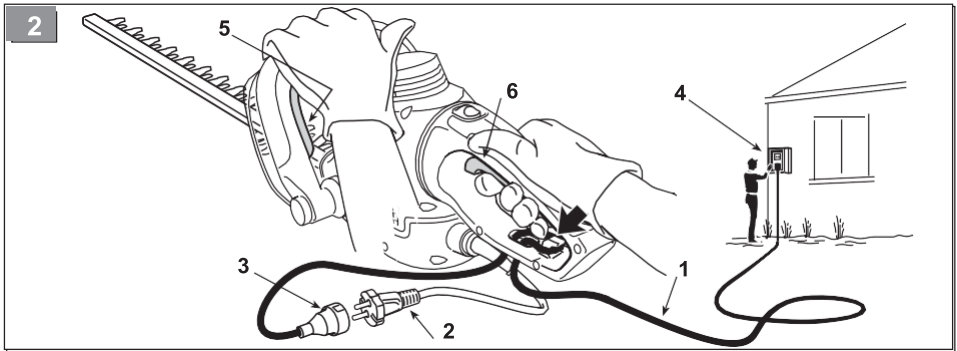
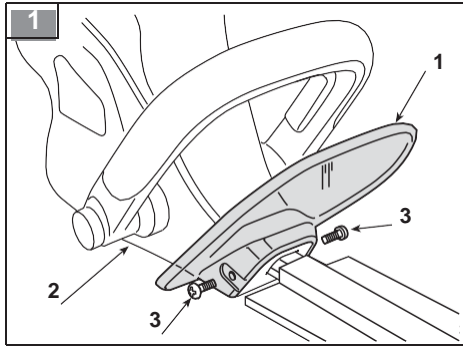
TR Elektrikli çit budama makinesi - KULLANIM KILAVUZU

DIKKAT: makineyi kullanmadan önce talimatlar içeren kilavuzu dikkatle okuyun.

STIGA®



ITALIANO - Istruzioni Originali	IT
БЪЛГАРСКИ - Инструкция за експлоатация (Istruzioni Originali)	BG
ČESKY - Překlad původního návodu k používání (Istruzioni Originali)	CS
DANSK - Oversættelse af den originale brugsanvisning (Istruzioni Originali)	DA
DEUTSCH - Übersetzung der Originalbetriebsanleitung (Istruzioni Originali)	DE
ΕΛΛΗΝΙΚΑ - Μετάφραση του πρωτοτύπου των οδηγιών χρήσης (Istruzioni Originali)	EL
ENGLISH - Translation of the original instructions (Istruzioni Originali)	EN
ESPAÑOL - Traducción del Manual Original (Istruzioni Originali)	ES
EESTI - Algupärase kasutusjuhendi tõlge (Istruzioni Originali)	ET
SUOMI - Alkuperäisten ohjeiden käänös (Istruzioni Originali)	FI
FRANÇAIS - Traduction de la notice originale (Istruzioni Originali)	FR
HRVATSKI - Prijevod originalnih uputa (Istruzioni Originali)	HR
MAGYAR - Eredeti használati utasítás fordítása (Istruzioni Originali)	HU
LIETUVIŠKAI - Originalių instrukcijų vertimas (Istruzioni Originali)	LT
LATVIEŠU - Instrukciju tulkojums no oriģinālvalodas (Istruzioni Originali)	LV
МАКЕДОНСКИ - Превод на оригиналните упатства (Istruzioni Originali)	MK
NEDERLANDS - Vertaling van de oorspronkelijke gebruiksaanwijzing (Istruzioni Originali)	NL
NORSK - Oversettelse av original bruksanvisning (Istruzioni Originali)	NO
POLSKI - Tłumaczenie instrukcji oryginalnej (Istruzioni Originali)	PL
PORTUGUÊS - Tradução do manual original (Istruzioni Originali)	PT
ROMÂN - Traducerea manualului fabricantului (Istruzioni Originali)	RO
УКРАЇНСЬКА - Переклад оригінальних інструкцій	UA
SLOVENŠČINA - Prevod izvirnih navodil (Istruzioni Originali)	SL
SVENSKA - Översättning av bruksanvisning i original (Istruzioni Originali)	SV
TÜRKÇE - Orijinal Talimatların Tercümesi (Istruzioni Originali)	TR



Шановний Покупець,

Перш за все, ми хочем подякувати Вам за вибір нашої продукції і бажаємо, щоб використання вашого інструменту було задовільним і відповідало всім очікуванням. Цей посібник підготовлено для того, щоб дозволити Вам краще ознайомитися з інструментом, і для ефективного використання її в безпечних умовах. Не збудьте, що інструкція є невід'ємною частиною інструменту, зберігайте її під рукою, щоб до нею можна було звертатися в будь-який момент. Якщо ви хочете дати інструмент в користування іншим особам, передайте разом з цією інструкцією.

Ця новий інструмент, що знаходиться у вашому розпорядженні, проектувано та виготовлено відповідно до діючих нормативних актів, що гарантує її безпеку та надійність при використанні, за умови, що ретельно виконані інструкції, викладені в цьому посібнику (передбачене використання); її використання для будь-яких інших цілей або не дотримання правил техніки безпеки, технічного обслуговування або ремонту оцінюється як "неправильне використання" і вводить за собою скасування гарантій і знімає з виробника будь-яку відповідальність, покладаючи на користувача відповідальність за витрати у разі пошкодження майна або отримання травми іншими особами .

Для цього електричного інструменту, незалежно від зобов'язань дилера перед споживачем, ми надаємо вам наступну гарантію.

Гарантійний період складає 5 років, за умови проходження щорічного техогляду в гарантійному сервісному центрі, і починає свою дію з моменту покупки, підтвердженого касовим чеком. Якщо інструмент використовується в комерційних цілях, або дається напрокат, цей період зменшується до 12 місяців. Із гарантій виключаються: компоненти, піддаючи зносу і збитку, нанесенні використанням неоригінальних комплектуючих частин, ремонт з використанням неоригінальних компонентів, застосування надмірних зусиль, ударів і поломок, таких як добровільна перевантаження двигуна. Заміна по гарантіям стосується виключно дефектних компонентів, а не інструментів у комплекті. Гарантійний ремонт повинен проводитися виключно в авторизованих майстерних або в майстерних сервісних службах клієнтів. На момент проведення неавторизованих операцій дію гарантій припиняється.

Всі транспортні та інші подальші витрати виконуються за рахунок клієнта

У цьому випадку, якщо ви виявите невелику різницю між наявними в посібнику описом і інструментом, що знаходиться у вашому розпорядженні, майте на увазі, що через безперервне вдосконалення продукції, викладеної в даному посібнику, інформація може змінюватися без попереднього повідомлення та без зобов'язання її оновлення. Тем не менше, найбільш важливі характеристики, що відносяться до безпеки та роботи інструмента, залишаються незмінними. У цьому випадку, якщо у вас з'явилися сумніви, зв'яжіться зі своїм продавцем. Успішної роботи!

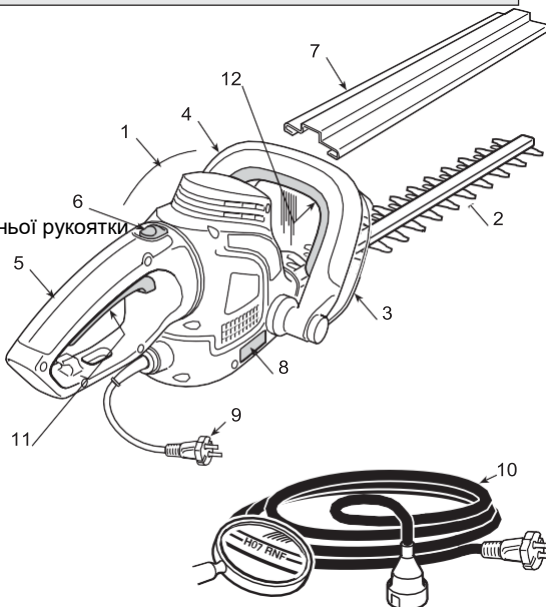
ЗМІСТ

1. Ідентифікація основних частин	2
2. Символи	3
3. Застереження для безпечного використання.....	4
4. Збирання інструменту.....	6
5. Підготовка до роботи	6
6. Запуск - зупинка двигуна	7
7. Користування інструментом	7
8. Технічне обслуговування і зберігання.....	9
9. Додаткові аксесуари	10

1. ІДЕНТИФІКАЦІЯ ОСНОВНИХ ЧАСТИН

ОСНОВНІ ЧАСТИНИ

1. Двигун
2. Ріжучий інструмент (ніж)
3. Передній захист
4. Передня рукоятка
5. Задня рукоятка
6. Пристрій управління для розблокування задньої рукоятки
7. Захист ножа
8. Табличка з даними
9. Кабель живлення
10. Подовжувач (не входить в поставку)



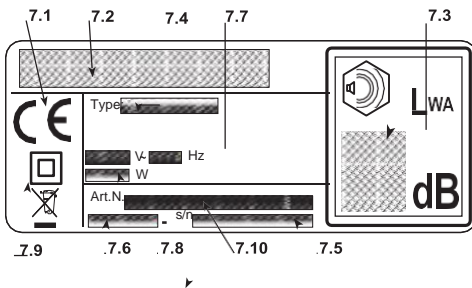
ПРИСТРОЇ УПРАВЛІННЯ

І ФУНКЦІОНАЛЬНІ ЕЛЕМЕНТИ

1. Важіль вимикача
2. Запобіжний вимикач

ТАБЛИЧКА З ДАНИМИ

- 7.1) Маркування ЕС
- 7.2) Назва та адреса виробника
- 7.3) Рівень звукової потужності
- 7.4) Тип машини
- 7.5) Заводський номер
- 7.6) Рік виготовлення
- 7.7) Напруга і частота живлення
- 7.8) Потужність двигуна
- 7.9) Подвійна ізоляція
- 7.10) Код виробу



Зразок декларації відповідності знаходиться на останніх сторінках посібника.



Не викидайте електричне обладнання разом зі звичайним сміттям! Відповідно до європейської директиви 2012/19 / EU про утилізацію старого електричного та електронного устаткування і її застосування а відповідно до місцевих законів електричне обладнання, що були в експлуатації, має утилізуватися окремо безпечним для навколишнього середовища способом. Якщо електрообладнання викидається на смітник або закопується в землю, отруйні речовини можуть проникнути в шар підземних вод і потрапити в харчові продукти, що призведе до нанесення шкоди вашому здоров'ю і гарному самопочуттю. Для отримання більш докладної інформації по переробці цього виробу звертайтеся в установу, відповідальну за переробку відходів, або в магазин

Максимальні значення рівня шуму і вібрацій [1]

		Моделі	
		SHT 500 - H 500 E	SHT 600
Рівень звукового тиску	dB(A)	84	86
– Неточність розмірів	dB(A)	3	3
Рівень вимірної акустичної потужності	dB(A)	92	94,9
– Неточність розмірів	dB(A)	3	3
Гарантований рівень акустичної потужності	dB(A)	98	98
Рівень вібрації	m/s ²	2,85	2,99
- Неточність розмірів	m/s ²	1,5	1,5

[1]

ПОПЕРЕДЖЕННЯ:

Зазначений рівень вібрації було виміряно стандартизованим інструментом і може використовуватися як для порівняння з іншим електрообладнанням, як для тимчасової оцінки навантаження через рівень вібрації.

УВАГА!

Рівень вібрації може змінюватися в залежності від застосування інструментом її оснащення, і перевищувати зазначений рівень. Необхідно встановити правила техніки безпеки для захисту користувача, які повинні ґрунтуватися на оцінці навантаження, згенеровано вібрацією в фактичних умовах експлуатації. Для цього необхідно взяти до уваги всі етапи робочого циклу, включаючи виключення і холостий хід.

ТЕХНІЧНІ ДАНІ

		Моделі	
		SHT 500 - H 500 E	SHT 600
Напруга живлення	V~	230-240	230-240
Частота живлення	Hz	50	50
Потужність двигуна	W	500	600
Довжина леза	cm	45	55
Кількість рухів ножа за хвилину	min ⁻¹	1700	1700
Вага	Kg	3,1	3,3

2. СИМВОЛИ



1) Оператор, що працює даним кушорізом в нормальних умовах безперервної роботи протягом дня, може бути підданий впливу рівня шуму, рівного або перевищує 85 дБ (А). Користуватися захисними окулярами і пристроями захисту органів слуху.

2) Увага! Небезпека. Дана кушорізм при неправильному використанні може бути небезпечною для Вас і для оточуючих.

3) Перш, ніж користуватися кушорізом, прочитайте інструкцію з експлуатації.

4) Витягнути вилку з розетки перед виконанням обслуговування або якщо кабель пошкоджений.
5) Не піддавати впливу дощу (або вологості).

3. ЗАСТЕРЕЖЕННЯ ДЛЯ БЕЗПЕЧНОГО ВИКОРИСТАННЯ

ЯК СЛІД ЧИТАТИ ЦЕЙ ПОСІБНИК

У тексті інструкції деякі абзаци, в яких викладена особливо важлива інформація, позначені різним чином, мають таке значення:

ПРИМІТКИ

або

ВАЖЛИВО

Містить уточнення або іншу раніше згадану інформацію з метою уникнення поломки інструменту або нанесення збитку.



УВАГА! У разі недотримання є небезпека отримання тілесних ушкоджень оператором або іншими особами.



НЕБЕЗПЕКА! У разі недотримання є небезпека отримання тяжких тілесних ушкоджень зі смертельним наслідком оператором або іншими особами.

ЗАГАЛЬНІ ПРАВИЛА ТЕХНІКИ БЕЗПЕКИ ПРИ РОБОТІ З ЕЛЕКТРООБЛАДНАННЯМ



УВАГА! Прочитайте всі правила техніки безпеки і всі вказівки. Недотримання запобіжних заходів і рекомендацій може призвести до електричних ударів, пожеж і / або нанесення серйозного збитку.

Зберігайте всі описи запобіжних заходів і вказівок для використання в майбутньому. Термін «Електричне обладнання», зустрічається в описі запобіжних заходів, відноситься до вашого пристрою, що живиться від електромережі.

1) Безпека робочої зони

а) Тримайте робочу зону в чистоті. На ділянках, де панує бруд і безлад, підвищується ризик нещасних випадків.

б) Не використовуйте електрообладнання у вибухонебезпечному середовищі, поблизу від горючих рідин, газу або пилу. Електрообладнання генерує іскри, які можуть стати причиною пожежі пилу або парів.

в) Під час роботи електрообладнання діти і сторонні особи повинні перебувати далеко від нього. Якщо ви відволочетеся, то можете втратити контроль над обладнанням.

2) Електрична безпека

а) Вилка електрообладнання повинна бути сумісною з розеткою. Ніколи не вносите модифікацій в конструкцію вилки. Не використовуйте адаптери з заземленим електроустаткуванням. Немодифіковані вилки, сумісні з розеткою, знижують ризик ураження електричним струмом.

б) Не зберігайте тіла з такими заземленими поверхнями, як труби, радіатори, кухонні плити, холодильники. Ризик ураження електричним струмом підвищується при зіткненні тіла з заземленням

в) Не залишайте електрообладнання під дощем або в мокрому середовищі. Вода, яка проникає всередину електрообладнання, підвищує ризик ураження електричним струмом.

г.) Не використовуйте кабель неналежним чином. Не використовуйте кабель для переміщення електрообладнання, не тягніть його за кабель, в тому числі для того, щоб витягти вилку з розетки. Кабель повинен знаходитися далеко від джерел тепла, масла, гострих кутів і рухомих вузлів. Пошкоджений або заплутаний кабель підвищує ризик ураження електричним струмом.

е) Під час використання електрообладнання поза приміщенням використовуйте провід-подовжувач, що підходить для використання на вулиці. Використання проводу-подовжувача, придатного для використання на вулиці, знижує ризик ураження електричним струмом.

ф) Якщо не можна обмежити використання електрообладнання у вологому середовищі, використовуйте розетку з запобіжним диференціальним вимикачем (RCD-Residual Current Device). Використання пристрої захисного відключення RCD знижує ризик ураження електричним струмом

3) Особиста безпека

а) Будьте уважними, слідкуйте за своїми діями і ведіть себе розумно під час використання електрообладнання. Не використовуйте електрообладнання, якщо ви втомилися або перебуваєте під впливом наркотичних речовин, алкоголю або ліків. Навіть невелика неухважність під час використання електрообладнання може призвести до серйозних травм.

б) Використовуйте захисний одяг. Завжди надягайте захисні окуляри. Використання такого захисного спорядження, як пілозахисні маски, взуття з нековзною підошвою, елементи для захисту слуху або навушники, знижує ризик травм.

в) Уникайте самовільного запуску. Переконайтеся, що вимикач знаходиться в положенні "OFF" («ВКЛ»), перш ніж вставити вилку в розетку, обхопити або перемістити електрообладнання. Переміщення електрообладнання, при якому палець знаходиться на вимикачі, а також його підключення до розетки, коли вимикач знаходиться в положенні "ON" («ВКЛ»), підвищує ризик нещасного випадку.

г) Перед запуском електрообладнання при беріть все ключі і регульовальні інструменти. Ключ або інструмент при зіткненні з обертовим вузлом може призвести до травмування.

е) Зберігайте рівновагу. Завжди міцно спирайтеся на опору поверхню і зберігайте належну рівновагу. Це дозволить краще контролювати електрообладнання в непередбачених ситуаціях.

ж) Одягайтеся належним чином. Не надягайте широкий одяг і коштовності. Волосся, одяг і рукавички не повинні знаходитися поблизу від рухомих вузлів. Широка одяг, коштовності або довге волосся можуть застрять в рухомих вузлах.

з) При наявності пристроїв, які повинні бути підключені до установок видалення та збору пилу, переконайтеся, що вони підключені і використовуються належним чином. Застосування цих пристроїв може знизити ризики, пов'язані з пилом.

4) Експлуатація та захист електрообладнання
а) Не перевантажуйте електрообладнання. Використовуйте електрообладнання, призначене для даної роботи. Правильно вибране обладнання виконає

роботу краще і безпечніше, зі швидкістю, для якої воно було розроблено.

- b) **Не використовуйте електрообладнання, якщо вимикач не в змозі правильно включити або виключити його.** Електрообладнання, яке не можна запустити за допомогою вимикача, є небезпечним і потребує ремонту.
 - c) **Відключіть вилку від розетки, перш ніж весте корективи або зміну аксесуарів, а також перш ніж помістите електрообладнання на зберігання.** Ці попередні запобіжні заходи знижують ризик мимовільного запуску електрообладнання.
 - d) **Зберігайте невикористане електрообладнання поза досяжністю дітей і не дозволяйте користуватися людям, які не ознайомилися з роботою обладнання і з справжніми вказівками.** При невмілому використанні електрообладнання небезпечно.
 - e) **Проводьте технічне обслуговування електроустаткування. Перевіряйте співзвучність розташування рухомих вузлів і свободу їх переміщення, а також відсутність поломок і інших умов, які можуть вплинути на роботу електрообладнання. В такому випадку необхідно відремонтувати електрообладнання, перш ніж використовувати його.** Багато нещасних випадків були викликані недостатнім обслуговуванням.
 - f) **Ріжучі пристрої повинні бути заточені і чисті.** Належне обслуговування ріжучих пристроїв, хороша заточка ріжучих крайок запобігають їх заїдання і полегшують контроль над ними.
 - g) **Використовуйте електрообладнання та відповідні додаткові пристосування у відповідності до наданих вказівок, враховуючи умови і тип виконуваної роботи.** Використання електрообладнання для цілей, відмінних від передбаченої, може привести до небезпечної ситуації.
- 5) **Технічна допомога**
- a) **Ремонт електрообладнання повинен виконувати кваліфікований персонал, необхідні використовувати виключно оригінальні запасні деталі.** Це дозволяє зберегти рівень безпеки електрообладнання.

ЕЛЕКТРИЧНІ НОЖИЦІ ПРАВИЛА БЕЗПЕКИ



УВАГА! Під час експлуатації інструмента необхідно дотримуватися правил техніки безпеки. Перш, ніж включити інструмент, ознайомтеся з вказівками щодо забезпечення безпеки оператора і оточуючих. Інструкція повинна бути в хорошому стані для подальшого використання.

- **Не наближайтеся до ножа. Не видаляти зрізаний матеріал і не притримувати зрізані гілки, коли ніж працює. Перед видаленням зрізаного матеріалу упевнитися, що вимикач знаходиться в положенні «вкл». Навіть невелика неуважність під час використання шпалерних ножиць може привести до серйозних травм.**
- **При перенесенні тримайте шпалерні ножиці за рукоятку, з виключеним ножом. При перенесенні або зберіганні необхідно завжди встановлювати захист ріжучого вузла. Правильно організоване перенесення шпалерних ножиць знижує ризик травм від ножа.**
- **Тримайте електрообладнання тільки за ізольовану поверхню рукоятки, оскільки ніж може стикатися з прихованими кабелями або з власним електричним кабелем.** Зіткнення ножа з кабелем, що знаходиться під напругою, може призвести до появи напруги на металевих частинах електрообладнання, а оператор може отримати удар струмом.
- **Слідкуйте, щоб кабель знаходився на відстані від робочої зони. Під час роботи кабель може потрапити під листя, ви не побачите його і випадково переріжете.**

• Порядок застосування електричних шпалерних ножиць

- Під час роботи встаньте в стійке і нерухоме положення і проявляйте обережність.
- Уникайте, по можливості, працювати на мокрому або слизькому ґрунті, або на будь-який крутий або нестійкій поверхні, що не

забезпечує стійкості оператора під час роботи.

- Ніколи не біжіть, звертайте особливу увагу на нерівності ґрунту і наявність можливих перешкод.
- Проведіть оцінку потенційних ризиків, пов'язаних з оброблюваною ґрунтом, і прийміть необхідні запобіжні заходи для забезпечення власної безпеки, особливо, на схилах, нерівних, слизьких або нестійкій поверхні. Не можна дозволяти працювати з інструментом людям, які не в змозі міцно утримувати її двома руками і / або перебувати в стійкому рівновазі на ногах під час роботи. Ні в якому разі не дозволяйте користуватися інструментом дітям або особам, недостатньо добре знайомим з правилами поведінки з нею. Місцеві законодавчі акти можуть встановлювати мінімальний вік користувача. Інструмент має використовуватися тільки однією людиною.

Не можна дозволяти працювати з інструментом людям, які не в змозі міцно утримувати її двома руками і / або перебувати в стійкій рівновазі на ногах під час роботи.

Ні в якому разі не дозволяйте користуватися з інструментом дітям або особам, недостатньо добре знайомим з правилами поведінки з нею. Місцеві законодавчі акти можуть встановлювати мінімальний вік користувача. Інструментом повинна використовуватися тільки однією людиною. Ніколи не користуйтеся інструментом:

- якщо це ділянки є люди (особливо діти) або тварини;
- якщо користувач втомився або погано себе почуває, чи знаходиться під впливом лікарських засобів, наркотиків, алкоголю або речовин, що знижують його рефлексії і увагу;

якщо захисні пристосування пошкоджені або зняті.

• Методика використання електричних шпалерних ножиць

Завжди дотримуйтеся правил безпеки і застосуйте методи різання, найбільш підходящі для типу виконуваної роботи відповідно до вказівок і прикладами, викладеними в посібнику з експлуатації (див. Гл. 7).

• Переміщення електричних шпалерних ножиць в безпечних умовах

Кожна людина раз, коли потрібно пересунути або перевезти машину, слід:

- вимкніть двигун, дочекайтеся зупинки ріжучого вузла і від'єднайте інструмент від електромережі;

- взяти інструмент, використовуючи тільки рукоятки, і направити ріжучий вузол в напрямку, протилежному напрямку руху. При перевезенні інструмента на автотранспорті необхідно розташувати її таким чином, щоб вона ні для кого не становила небезпеки, і міцно заблокувати її.

• Рекомендації для початківців

Перш, ніж вперше приступити до роботи, рекомендується краще ознайомитися з інструментом і найбільш придатними методами роботи, спробувати міцно тримати інструментом і виконати рух, необхідні для роботи.

4. ЗБИРАННЯ ІНСТРУМЕНТУ

УВАГА! *Приділяйте особливу увагу монтажу вузлів, щоб не знизити рівень безпеки та ефективності інструмента; якщо у вас виникнуть сумніви, звертайтеся в магазин.*

УВАГА! *Переконайтеся, що інструмент не під'єднаний до електромережі*

УВАГА! *Розпакування і завершення монтажу повинні виконуватися на твердій і рівній поверхні, з відстанню, достатнім для переміщення садових ножиці і її упаковки, завжди користуючись відповідними інструментами.*

Обробка в відходи упаковки повинна проводитися відповідно до чинних норм.

1. МОНТАЖ ПЕРЕДНІЙ ЗАХИСТУ (Якщо на момент поставки вона не встановлена) –

(Мал. 1)

- Встановити передній захист (1) на кінець силового агрегату (2).

- Прикріпити захист за допомогою двох гвинтів (3). Обробка у відходи упаковки повинна проводитися в з діючими місцевими нормами.

5. ПІДГОТОВКА ДО РОБОТИ

1. ПРОВІРКА ІНСТРУМЕНТА

УВАГА! *Переконайтеся, що інструмент не під'єднана до електромережі.*

- Перед початком роботи слід:
- перевірити, що напруга і частота електромережі відповідають значенням, зазначеним на
 - «Табличці з даними» (див. Розділ 1 - 8.8).
 - перевірити, що важіль вимикача і запобіжного вимикача вільно переміщуються без форсування, і що при відпуску вони автоматично і швидко повертаються в нейтральне положення;
 - перевірити, що канали проходу повітря для охолодження не засмічені;
 - перевірити, що кабель живлення і подовжувач не пошкоджені;
 - перевірити, що рукоятки і захисні пристосування інструменту чисті і сухі, що вони встановлені правильно і міцно прикріплені до машини;
 - перевірити, що ріжучі пристосування і захист не пошкоджені;
 - перевірити, що на і відсутні ознаки зносу або пошкодження в результаті ударів або викидані іншими причинами, і виконати необхідний ремонт.

2. ЕЛЕКТРИЧНІ З'ЄДНАННЯ

УВАГА! *Вологість і електрика несумісні.*

- Робота з електричними кабелями і їх присіднання повинні виконуватися в сухих умовах.

- Розетка електроживлення або кабель ніколи не повинні стикатися з вологою зоною (калюжею або вологою землею).

- Увімкніть живлення приладу диференціальним вимикачем (RCD- Residual Current Device) з струмом роз'єднання, що не перевищує 30 мА.

Якість кабелів подовжувача має бути не нижче типу H07RN-F або H07VV-F при мінімальній площі перетину 1,5 мм² і максимальної рекомендованої довжини 30 м.

Під час роботи кабель подовжувача не повинен бути замотаний щоб уникнути перегріву.

УВАГА! **ПРИМІТКИ** *Постійне підключення будь-якого електричного апарата до електромережі будівлі повинно бути виконано кваліфікованим електриком, відповідно до діючих норм. Неправильно виконане з'єднання може завдати серйозної шкоди, в тому числі викликати смерть.*

6. ЗАПУСК - ЗУПИНКА ДВИГУНА

ЗАПУСК ДВИГУНА (Мал. 2)

Перед запуском двигуна:

- Закріпіть кабель подовжувача (1) на тримачі, розташованому на задній рукоятці.
- Підключіть спочатку штепсель (2) у цей подовжувач (3), а потім подовжувач до розетки електроживлення (4).
- Зняти захист з ножів.
- Переконайтеся, що ніж не стосується землі або інших предметів.
- Переконайтеся, що рукоятка заблокована в центральному положенні.

Щоб запустити двигун:

1. Міцно візьміть інструмент обома руками.
2. Натисніть запобіжний вимикач (5) і поверніть перемикач (6).

НЕБЕЗПЕКА!

Запуск і робота двигуна можливі тільки за участю обох вимикачів. При відпуску одного з двох вимикачів двигун вимикається.

ВИМИКАННЯ ДВИГУНА (Мал. 2)

Щоб зупинити двигун:

- Відпустити вимикачі (5) і (6).
- Відключіть спочатку подовжувач (3) від розетки електроживлення (4), а потім кабель живлення (2) інструменту від подовжувача (3).

НЕБЕЗПЕКА!

Іскріння у вентиляційних отворі при виключенні двигуна є нормальним явищем і не завдає шкоди устаткуванню.

7. КОРИСТУВАННЯ ІНСТРУМЕНТОМ



УВАГА!

Для забезпечення вашої безпеки та безпеки оточуючих:

1) Не використовуйте інструмент, уважно не ознайомившись з вказівками. Ознайомтеся з органами управління та належним використанням інструменту. Навчіться швидко зупиняти двигун.

2) Використовуйте інструмент тільки для передбаченого призначення, тобто для «стрижки та вирівнювання живоплоту, що складається з кущів з гілочками невеликих розмірів». Всі інші види використання можуть створювати небезпеку і завдати шкоди інструменту. Входить в поняття неналежного користування (як приклад, але не тільки):

- косіння трави в загальному і зокрема поблизу кущів;
- подрібнення матеріалів для компосту
- підрізання кущів;
- використовувати інструмент для різання матеріалів, які не мають рослинного походження;
- користування інструмент декількома операторами.

3) Залишкові ризики: незважаючи на всі дотримання всіх запобіжних заходів, можуть виявитися деякі залишкові ризики, які не можуть бути виключені. Залежно від типології і конструкції

інструмент можуть мати місце такі потенційні передбачувані ризики:

- Контакт з незахищеними ріжучими зубцями.
- Залучення пальців або рук в контакт з ріжучим лезом в русі.
- Непередбачені руху ріжучого лека.
- Проекції і фрагменти, які можуть пошкодити очі.
- Пошкодження слуху, якщо не використовується ніяка акустична захист органів слуху.
- 4) Пам'ятайте, що оператор або користувач інструменту несе відповідальність за нещасні випадки або виникнення непередбачених ситуацій, в результаті яких можуть постраждати треті особи або їх майно.
- 5) Під час роботи носити відповідний одяг. Ваш продавець може надати Вам відомості про найбільш підходящих засобах захисту, що гарантують безпеку під час роботи.
- 6) Працюйте тільки вдень або при хорошому штучному освітленні.

7) Уважно огляньте робочу ділянку і приберіться все, що може бути викинуто, інструмент або пошкодити ріжучий вузол (гілки, дрот, приховані кабелі і т.д.).

6) Уникайте дотику ріжучого вузла

до електричного кабелю. використовувати тримач кабелю, щоб уникнути випадкового відкріплення кабелю подовжувача, а також для забезпечення правильної установки в розетку без форсування. Ніколи не торкайтеся до електричного кабелю під напругою з позаною ізоляцією. Якщо подовжувач пошкодився під час використання, не торкайтеся до кабелю і негайно вимкніть подовжувач від електромережі.

9) Пам'ятайте про те, що ріжучий вузол може відкинути матеріал.

10) Зупиніть двигун і від'єднайте інструмент від електромережі:

- кожен раз, коли інструмент залишається без нагляду;

- до того, як приступити до перевірки, очищення або роботи на інструменті;

- після удару об сторонній предмет. Перевірити, чи не була пошкоджений і інструмент провести необхідний ремонт до того, як знову використовувати інструмент;

- якщо машина починає аномально вібрувати: в цьому випадку, негайно виявити причину вібрації і зробити необхідні перевірки в спеціалізованому центрі;

- коли машина не використовується.

11) Завжди тримайте руки і ноги на відстані від ріжучого вузла, особливо під час запуску двигуна..

ВАЖЛИВО

Завжди пам'ятайте про те, що електричні шпалерні ножиці при неправильному їх використанні можуть завдавати оточуючим. Для того, щоб не завдавати занепокоєння іншим людям і не завдавати шкоди навколишньому середовищу:

– Уникайте використовувати інструмент в таких умовах і в такий час, коли вона може порушити спокій оточуючих.

– Суворо дотримуватися діючих на місцевому рівні правил з вивезення відходів різання.

– Щоб уникнути пожежної небезпеки, не залишайте інструмент з гарячим двигуном серед листя або сухої трави.

– Суворо дотримуватися діючих на місцевому рівні правила з утилізації зношених частин або будь-яких елементів, що завдають шкоди навколишньому середовищу..

УВАГА !

Надмірна вібрація може завдати шкоди нейроvasкулярній системі (ці стани відомі як «синдром Рейно» або «білої руки»), особливо у людей, які страждають розладом кровообігу. Симптоми можуть проявлятися на руках, зап'ястях і пальцях

у вигляді втрати чутливості, оніміння, свербіння, болю, блідості і зміни структури шкіри. Ці симптоми можуть посилитися під впливом низької температури навколишнього середовища і / або занадто сильного стискання рукояток. При появі симптомів слід знизити час використання інструменту і звернутися до лікаря.

1. ЕКСПЛУАТАЦІЯ ІНСТРУМЕНТУ

УВАГА !

Під час стрижки міцно утримувати інструмент двома руками.



Негайно вимкнути двигун, якщо під час роботи ножі заблокувалися або заплуталися в гілках живоплоту.

1. РЕГУЛЮВАННЯ РУКОЯТКИ (Мал.6)

Задня рукоятка (1) може знаходитися в 5 різних положеннях щодо інструменту різання, для більш зручного виконання операцій обробки живоплотів.

УВАГА !

Регулювання рукоятки повинно бути проведено при вимкненому двигуні.

- Відтягти назад важіль розблокування (2).
- Повернути задню рукоятку (1) в необхідне положення.
- Перед тим, як використовувати інструмент, переконайтеся, що важіль розблокування (2) повернувся в початкове положення і що задня рукоятка надійна зафіксована.

ПРИМІТКИ

Важіль розблокування працює тільки при опущеному вимикачі(3). Можна натиснути кнопку вимикача, коли важіль розблокований повернувся в робоче положення а рукоятка знаходиться в одному з 5 можливих положень.

ПРИМІТКИ

Під час роботи задня рукоятка повинна бути завжди вертикальною, незалежно від положення, в якому знаходиться інструмент різання (3).

1. МЕТОДИКИ РОБОТИ

Переважно спочатку стригти дві вертикальних боку живоплоту, і потім її верхню частину.

• Вертикальна стрижка (Мал. 4)

Стрижка повинна виконуватися з дугоподібним рухом по напрямку знизу вгору, тримаючи

ніж як найдальше від тіла.

• Горизонтальна стрижка (Мал. 5)

Найкращі результати досягаються при злегка нахиленому ножі (5 ° - 10 °) в напрямку стрижки, з дугоподібним рухом і повільним і постійним просуванням вперед, особливо якщо жива огорожа дуже густа.

4. ЗМАЗКА НОЖІВ ПІД ЧАС РОБОТИ

(Мал. 6)

Якщо під час роботи інструмент різання занадто сильно нагрівається, слід змастити внутрішні поверхні ножів.

УВАГА! Ця дія має бути здійснене при вимкненому двигуні і зупинених ножах.

4. ЗАКІНЧЕННЯ РОБОТИ

Закінчивши роботу:

- Зупинити двигун, як зазначено раніше (Гл. 6).

УВАГА! Дайте охолонути двигуну перед переміщенням інструмента в будь-яке приміщення. Для зниження пожежної небезпеки очистіть інструмент від залишків трави, листя або надлишку мастила; не залишайте контейнери з відходами різання в приміщенні.

Всякий раз після роботи рекомендується чистити і змащувати ножі, щоб збільшити їх ефективність і продовжити термін служби.

- Витирати ножі сухою ганчіркою, що прилиплий бруд можна видаляти щіткою.
- Змащувати ножі спеціальним маслом, краще використовувати екологічне масло.

8. ТЕХНІЧНЕ ОБСЛУГОВУВАННЯ І ЗБЕРІГАННЯ

УВАЖНО!

Для забезпечення вашої безпеки та безпеки оточуючих:

- Після кожного використання відключайте інструмент від електромережі та обстежте її на наявність пошкоджень.
- Правильне техобслуговування є основоположним для збереження початкових експлуатаційних характеристик і надійності при роботі машини
- Не стежте за тим, щоб гайки і гвинти були затягнуті, для впевненості в тому, що інструмент завжди безпечний при роботі.
- Ні в якому разі не використовувати інструмент з зношеними або пошкодженими частинами. Пошкоджені деталі слід завжди замінювати, їх ніколи не ремонтують.
- Використовуйте тільки оригінальні запчастини. Запчастини не рівноцінної якості можуть пошкодити інструмент і до виникнення небезпечних ситуацій.

УВАГА! Під час операцій техобслуговування, від'єднайте інструмент від електромережі.

1. ОХОЛОДЖЕННЯ ДВИГУНА

Щоб уникнути перегріву і пошкодження двигуна грати повітря для охолодження повинні

завжди утримуватися в чистоті, на них не повинно бути тирси і відходів.

1.ТЕХОБСЛУГОВУВАННЯ І ЗАТОЧЕННЯ НОЖА

УВАГА! Немає необхідності ні в якій регулюванню відстані між ножами, оскільки цей зазор визначений на заводі-виробника.

При експлуатації відповідно до інструкцій ножі не мають потреби в обслуговуванні і заточування.

Загострювання ножів необхідно, тільки коли віддача при різанні знижується і гілки часто застрягають.

ВАЖЛИВО! У разі необхідності, будь-якого обслуговування ножа повинно виконуватися в спеціалізованому сервісному центрі, який має необхідне обладнання для необхідних операцій, не завдаючи шкоди рівню безпеки інструмента.

3. ЕЛЕКТРИЧНІ КАБЕЛІ

⚠ УВАГА! *Періодично перевіряйте стан електричних кабелів і замінійте їх з разі зносу або пошкодження ізоляції*

Кабель живлення інструменту в разі пошкодження необхідно замінити виключно на оригінальний запасний кабель, що має виконати кваліфікований технік.

4. НАДЗВИЧАЙНЕ ТЕХНІЧНЕ ОБСЛУГОВУВАННЯ

Будь-яка операція з техобслуговування, що не описана в цьому посібнику, повинна виконуватися тільки Вашим продавцем.

Інструмент необхідно зберігати в сухому місці, захищеному від атмосферного впливу і недоступному для дітей. Операції, виконані в невідповідних для цього структурах або некваліфікованими людьми, призводить до втрати гарантії в будь-якій формі.

5. ЗБЕРІГАННЯ

Всякий раз після роботи ретельно очищайте інструмент від пилу і уламків, ремонтуйте або замінійте пошкоджені деталі.

Інструмент необхідно зберігати в сухому місці, захищеному від атмосферного впливу і недоступному для дітей.

9. ДОДАТКОВІ АКСЕСУАРИ

На цих садових ножицях передбачено застосування ріжучого інструмента, що мають код:

118800572/0 = SHT 500

118800573/0 = SHT 600

З огляду на розвиток гами продукції, названо вище ріжучі інструменти, можуть з часом бути замінені іншими, з аналогічними характеристиками взаємозамінності і безпеки в роботі .

DICHIARAZIONE CE DI CONFORMITÀ (Istruzioni Originali)

(Direttiva Macchine 2006/42/CE, Allegato II, parte A)

1. **La Società:** STIGA SpA – Via del Lavoro, 6 – 31033 Castelfranco Veneto (TV) – Italy
2. Dichiaro sotto la propria responsabilità, che la macchina: Tosasiepi portatile a motore, taglio / regolarizzazione siepe

a) Tipo / Modello Base

SHT 500, SHT 600

b) Mese/Anno di costruzione

c) Matricola

d) Motore

elettrico

3. È conforme alle specifiche delle direttive:

- MD: 2006/42/EC
- OND: 2000/14/EC, ANNEX V
D. Lgs. 262/2002, ANNEX V (Italy)
- EMCD: 2014/30/EU
- RoHS II: 2011/65/EU

4. Riferimento alle Norme armonizzate:

EN 60745-1:2009+A11:2010
EN 60745-2-15:2009+A1:2010
EN 50581:2012

EN 55014-1:2006/A1:2009/A2:2011
EN 55014-2:1997/A1:2001/A2:2008
EN 61000-3-2:2014
EN 61000-3-3:2013

	SHT 500	SHT 600	
g) Livello di potenza sonora misurato	92	95	dB(A)
h) Livello di potenza sonora garantito	98	98	dB(A)
k) Potenza installata	500	600	W

m) Persona autorizzata a costituire il Fascicolo Tecnico:

STIGA SpA
Via del Lavoro, 6
31033 Castelfranco Veneto (TV) - Italia


n) Castelfranco V.to, 19.06.2017

Vice Presidente Quality & Customer Service
Ing. Raimondo Hippoliti



- IT** • Il contenuto e le immagini del presente manuale d'uso sono stati realizzati per conto di STIGA SpA e sono tutelati da diritto d'autore – E' vietata ogni riproduzione o alterazione anche parziale non autorizzata del documento.
- BG** • Съдържанието и изображенията в настоящото ръководство са извършени за STIGA SpA и са защитени с авторски права – Забранява се всяко неоторизирано възпроизвеждане или промяна, дори и отчасти на документа.
- BS** • Sadržaji i slike iz ovog korisničkog priručnika napravljeni su isključivo za STIGA SpA i zaštićeni su autorskim pravima – zabranjena je svaka neovlašćena reprodukcija ili izmjena dokumenta, djelomično ili u potpunosti.
- CS** • Obsah a obrázky v tomto návodu k použití byly zpracovány jménem společnosti STIGA SpA a jsou chráněny autorským právem – Reprodukce či nevolené pozměňování tohoto dokumentu, a to i částečně, je zakázáno.
- DA** • Indhold og illustrationer i denne vejledning er blevet skabt på vegne af STIGA SpA og er beskyttet af ophavsret – Enhver gengivelse eller ændring, også delvis, af dokumentet uden autorisation hertil er forbudt.
- DE** • Inhalt und Bilder dieser Bedienungsanleitung wurden im Namen von STIGA SpA erstellt und sind urheberrechtlich geschützt – Jede nicht genehmigte Vervielfältigung oder Veränderung, auch auszugsweise, dieses Dokuments ist verboten.
- EL** • Το περιεχόμενο και οι εικόνες στο παρόν εγχειρίδιο χρήσης δημιουργήθηκαν για λογαριασμό της εταιρείας STIGA SpA και προστατεύονται από πνευματικά δικαιώματα – Απαγορεύεται οποιαδήποτε αναπαραγωγή ή τροποποίηση, έστω και μερική, του εγγράφου χωρίς έγκριση.
- EN** • The content and images in this User Manual were produced expressly for STIGA SpA and are protected by copyright – any unauthorised reproduction or modification to the document, either partially or in full, is prohibited.
- ES** • El contenido y las imágenes del presente manual de uso han sido creados por STIGA SpA y están protegidos por los derechos de autor – Se prohíbe toda reproducción o modificación, incluso parcial, no autorizada del documento.
- ET** • Käesoleva kasutusjuhendi sisu ja kujutised on toodetud konkreetselt ettevõttele STIGA SpA ja neile rakendub autorikaitse seadus – dokumendi igasugune osaline või täielik ilma loata reprodutseerimine või muutmine on keelatud.
- FI** • Tämän käyttöoppaan sisältö ja kuvat on valmistettu STIGA SpA -yhtiön toimesta ja niitä suojaa tekijänoikeuslaki. – Asiakirjan kaikenlainen kopioiminen tai muuttaminen, osittainkin, on kielletty ilman erityistä lupaa.
- FR** • Le contenu et les images du présent manuel d'utilisation ont été réalisés pour le compte de STIGA SpA et sont protégés par un droit d'auteur – Toute reproduction ou modification non autorisée, même partielle, du document, est interdite.
- HR** • Sadržaji i slike u ovom priručniku za uporabu izrađeni su za tvrtku STIGA SpA te su obuhvaćeni autorskim pravima – Zabranjuje se neovlašćeno umnožavanje ili prilagodba, djelomična ili u cijelosti, ovog dokumenta.
- HU** • Ennek a használati útmutatónak a tartalma és a benne szereplő képek kizárólag a STIGA SpA számára készültek és szerzői joggal védettek – tilos a dokumentum bármely részének vagy egészének engedély nélküli sokszorosítása és módosítása.
- LT** • Šio naudotojo vadovo turinys ir paveikslėliai skirti tik „STIGA SpA“ ir yra saugomi autorių teisėmis – dokumentą atgaminti ar modifikuoti, visiškai arba iš dalies, yra draudžiama.
- LV** • Šis lietotāja rokasgrāmatas saturs un attēli ir veidoti tikai STIGA SpA un ir aizsargāti ar autoritīsbāmi. Jebkāda dokumenta vai tā daļas prettiesiska kopēšana vai pārveide ir stingri aizliegta.
- MK** • Содржината и сликите во Упатството за корисникот се подготвени исклучиво за STIGA SpA и се заштитени со авторски права – забрането е секое делумно или целосно неовластено репродуцирање или измена на документот.
- NL** • De inhoud en de afbeeldingen van deze gebruikshandleiding werden gerealiseerd voor rekening van STIGA SpA en zijn beschermd door het auteursrecht – Elke niet-geautoriseerde reproductie of wijziging, ook gedeeltelijke, van het document is verboden.
- NO** • Innholdet og bildene i denne brukerveiledningen er utført på oppdrag fra STIGA SpA og er beskyttet ved opphavsrett – Enhver gjengivelse eller endring, selv kun delvis, er forbudt.
- PL** • Treść oraz ilustracje zawarte w niniejszej instrukcji obsługi powstały na zlecenie spółki STIGA SpA i są chronione prawami autorskimi – Zabrania się wszelkiego kopiowania bądź modyfikowania, także częściowego, niniejszego dokumentu bez uzyskania stosownej zgody.
- PT** • As imagens e os conteúdos contidos no presente Manual do Utilizador foram expressamente criados para uso exclusivo da STIGA SpA, encontrando-se protegidos por direitos de autor. Qualquer tipo de reprodução ou alteração, parcial ou integral, não autorizadas deste Manual estão expressamente proibidas.
- RO** • Conținutul și imaginile din manualul de utilizare de față au fost realizate în numele STIGA SpA și sunt protejate de drepturi de autor – Este interzisă orice reproducere sau modificare chiar și parțială neautorizată a documentului.
- UA** • Тести і зображення, що містяться в цьому посібнику, були створені в інтересах STIGA SpA і захищені авторськими правами – Будь-яке несанкціоноване відтворення або зміна документа заборонено.
- SK** • Obsah a obrázky v tomto návode na používanie boli spracované menom spoločnosti STIGA SpA a sú chránené autorským právom – Reprodukcie či nevolené pozmeňovanie tohto dokumentu, a to aj čiastočné, je zakázané.
- SL** • Vsebine in slike v tem uporabniškem priručniku so izdelane za podjetje STIGA SpA in so zaščitenе z avtorskimi pravicami – vsakršno nepooblašćeno razmnoževanje ali spreminjanje dokumenta, v celoti ali delno, je prepovedano.
- SR** • Sadržaji i slike ovog priručnika za upotrebu su napravljeni u ime STIGA SpA i zaštićeni su autorskim pravima – Zabranjena je svaka potpuna ili delimična reprodukcija ili izmena dokumenta bez odobrenja.
- SV** • Innehållet och bilderna i denna användarhandbok har framställts för STIGA SpA och skyddas av upphovsrätt – all form av reproduction eller ändring, även partiell, som inte auktoriserats är förbjuden.
- TR** • Bu Kullanıcı Kılavuzundaki içerik ve resimler açıkça STIGA SpA için üretilmiştir ve telif hakkı ile korunmaktadır – dokümanın izinsiz olarak tamamen ya da kısmen herhangi bir şekilde çoğaltılması ya da değiştirilmesi yasaktır.



.....	 LWA
Type:	
.....-s/n-Art.N	CE

STIGA SpA
Via del Lavoro, 6
31033 Castelfranco Veneto (TV) ITALY