

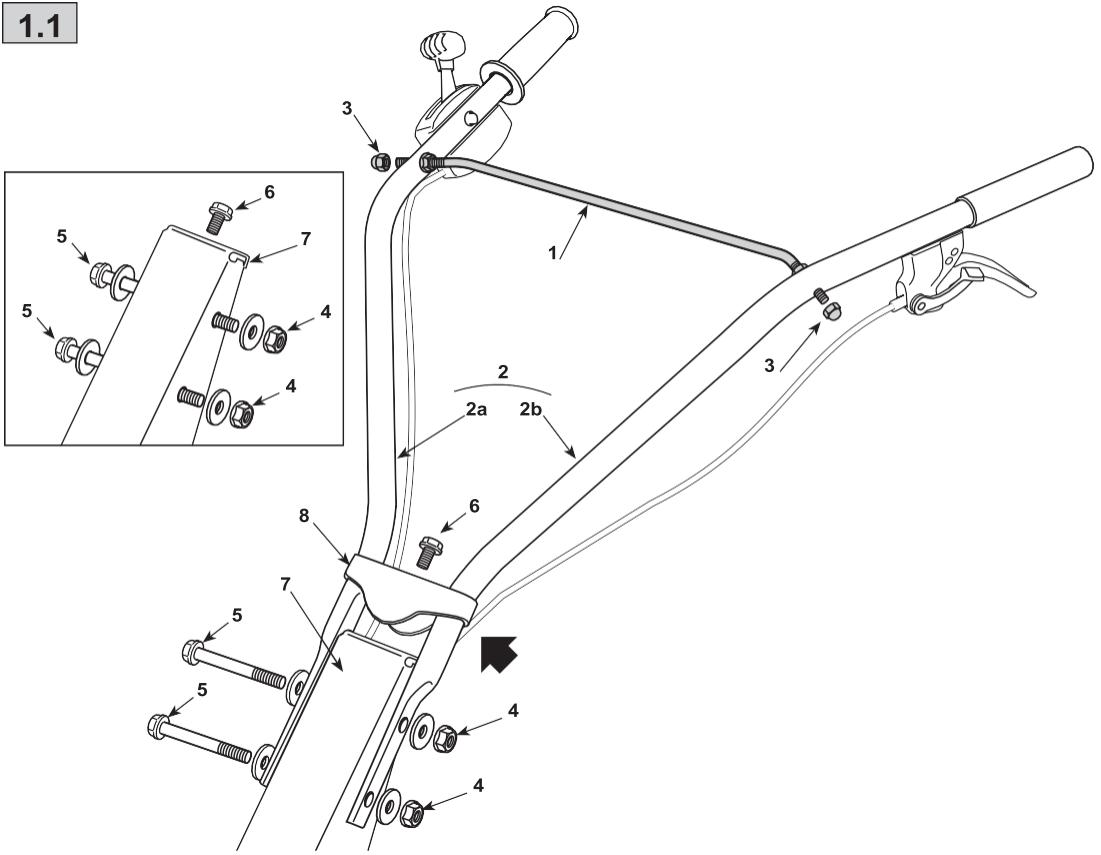
STIGA®



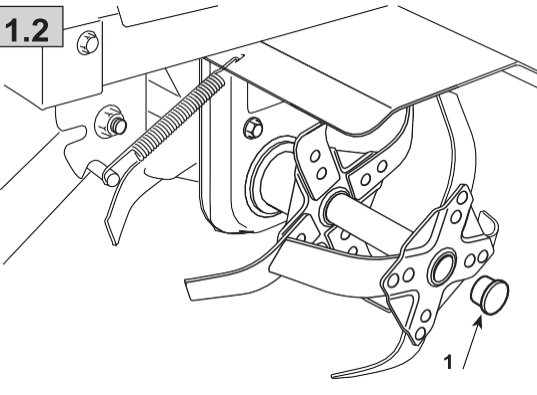
- IT** **Motozappatrice condotta a piedi** - MANUALE DI ISTRUZIONI
ATTENZIONE: prima di usare la macchina, leggere attentamente il presente libretto.
- FR** **Motobineuse à conducteur à pied** - MANUEL D'UTILISATION
ATTENTION: lire attentivement le manuel avant d'utiliser cette machine.
- EN** **Pedestrian-controlled Motor hoe** - OPERATOR'S MANUAL
WARNING: read thoroughly the instruction booklet before using the machine.
- DE** **Handgeführte Motorhacke** - GEBRAUCHSANWEISUNG
ACHTUNG: vor inbetriebnahme des geräts die gebrauchsanleitung aufmerksam lesen.
- NL** **Lopend bediende motorhakfrees** - GEBRUIKERSHANDLEIDING
LET OP: vooraleer de machine te gebruiken, dient men deze handleiding aandachtig te lezen.
- ES** **Motoazada conducida de pie** - MANUAL DE INSTRUCCIONES
ATENCIÓN: antes de utilizar la máquina, leer atentamente el presente manual.
- PT** **Motoenxada para operador apeado** - MANUAL DE INSTRUÇÕES
ATENÇÃO: antes de usar a máquina, leia atentamente o presente manual.
- EL** **Σκαπτικό βενζίνης πεζού χειριστή** - ΟΔΗΓΙΕΣ ΧΡΗΣΗΣ
ΠΡΟΣΟΧΗ: πριν χρησιμοποιήσετε το μηχάνημα, διαβάστε προσεκτικά το παρόν εγχειρίδιο.
- TR** **Ayak kumandali motorlu çapa makinesi** - KULLANIM KILAVUZU
DİKKAT: makineyi kullanmadan önce talimatlar içeren kilavuzu dikkatle okuyun.
- MK** **Моторен плуг** - УПАТСТВА ЗА УПОТРЕБА
ВНИМАНИЕ: прочитайте го внимателно ова упатство пред да ја користите машината.
- NO** **Motordrevet håndført jordfres** - INSTRUKSJONSBOK
ADVARSEL: les denne bruksanvisningen nøye før du bruker maskinen.
- SV** **Förlarlett jordfräs** - BRUKSANVISNING
VARNING: läs igenom hela detta häfte innan du använder maskinen.
- DA** **Motofræser betjent af gående personer** - BRUGSANVISNING
ADVARSEL: læs instruktionsbogen omhyggeligt igennem, før du tager denne maskine i brug.
- FI** **Kävellen ohjattava puutarhajyrsin** - KÄYTTÖOHJEET
VAROITUS: lue käyttöopas huolellisesti ennen koneen käyttöä.
- CS** **Ručně vedený motokultivátor** - NÁVOD K POUŽITÍ
UPOZORNĚNÍ: před použitím stroje si pozorně přečtete tento návod k použití.
- PL** **Glebogryzarka prowadzona przez operatora pieszego**
INSTRUKCJE OBSŁUGI - OSTRZEŻENIE: przed użyciem maszyny, należy uważnie przeczytać niniejszą instrukcję.
- HU** **Gyalogvezetésű kultivátor** - HASZNÁLATI UTASÍTÁS
FIGYELEM! a gép használatá előtt olvassa el figyelmesen a jelen kézikönyvet.
- UA** **Мотокультиватор з пішохідним управлінням**
ІНСТРУКЦІЯ З ЕКСПЛУАТАЦІЇ - УВАГА: перш ніж користуватися обладнанням, уважно прочитайте це посібник з експлуатації.
- HR** **Ručno upravljana motorna kopačica** - PRIRUČNIK ZA UPORABU
POZOR: prije uporabe stroja, pažljivo pročitajte ovaj priručnik.
- SL** **Motorni prekopalnik za stoječega delavca** - PRIROČNIK ZA UPORABO
POZOR: preden uporabite stroj, pazljivo preberite priročnik z navodili.
- RO** **Motosapă cu conducător pedestru** - MANUAL DE INSTRUCȚIUNI
ATENȚIE: înainte de a utiliza mașina, citiți cu atenție manualul de față.
- LT** **Pėsčio operatoriaus valdomas variklinis kultivatorius**
NAUDOJIMO INSTRUKCIJOS - DĖMESIO: prieš naudojant įrenginį, atidžiai perskaityti šį naudojimo vadovą.
- LV** **Kājniekvadāms motorkaplis** - LIETOŠANAS INSTRUKCIJA
UZMANĪBU: pirms aparāta lietošanai rūpīgi izlasiet doto instrukciju.
- BG** **Мотокултиватор управляван от право положение**
УПЪТВАНЕ ЗА УПОТРЕБА - ВНИМАНИЕ: преди да използвате машината прочетете внимателно настоящата книжка.
- ET** **Kõndiva juhiga mullafrees** - KASUTUSJUHEND
TÄHELEPANU: enne masina kasutamist lugeda tähelepanelikult antud kasutusjuhendit.
- SR** **Motokultivator na guranje** - PRIRUČNIK SA UPUTSTVIMA
PAŽNJA: pre korišćenja mašine pažljivo pročitati ovaj priručnik.

ITALIANO - Istruzioni Originali	IT
FRANÇAIS - Traduction de la notice originale	FR
ENGLISH - Translation of the original instruction	EN
DEUTSCH - Übersetzung der Originalbetriebsanleitung	DE
NEDERLANDS - Vertaling van de oorspronkelijke gebruiksaanwijzing	NL
ESPAÑOL - Traducción del Manual Original	ES
PORTUGUÊS - Tradução do manual original	PT
ΕΛΛΗΝΙΚΑ - Μετάφραση των πρωτοτυπων οδηγιων	EL
TÜRKÇE - Orijinal Talimatların Tercümesi	TR
МАКЕДОНСКИ - Превод на оригиналните упатства	MK
NORSK - Oversettelse av den originale bruksanvisningen	NO
SVENSKA - Översättning av bruksanvisning i original	SV
DANSK - Oversættelse af den originale brugsanvisning	DA
SUOMI - Alkuperäisten ohjeiden käännös	FI
ČESKY - Překlad původního návodu k používání	CS
POLSKI - Tłumaczenie instrukcji oryginalnej	PL
MAGYAR - Eredeti használati utasítás fordítása	HU
УКРАЇНСЬКА - Переклад оригінальних інструкцій	UA
HRVATSKI - Prijevod originalnih uputa	HR
SLOVENŠČINA - Prevod izvirnih navodil	SL
ROMÂNĂ - Traducerea manualului fabricantului	RO
LIETUVIŠKAI - Originalių instrukcijų vertimas	LT
LATVIEŠU - Instrukciju tulkojums no oriģināl valodas	LV
БЪЛГАРСКИ - Инструкция за експлоатация	BG
EESTI - Algupärase kasutusjuhendi tõlge	ET
SRPSKI - Prevod originalnih uputstva	SR

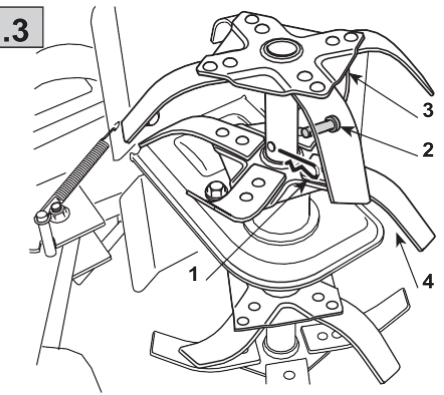
1.1



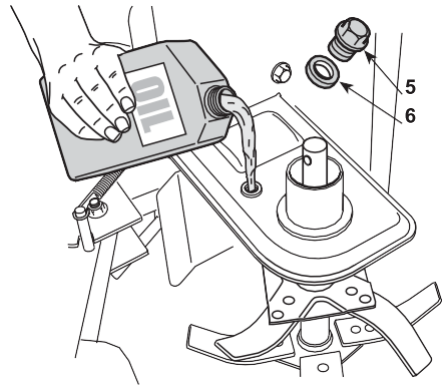
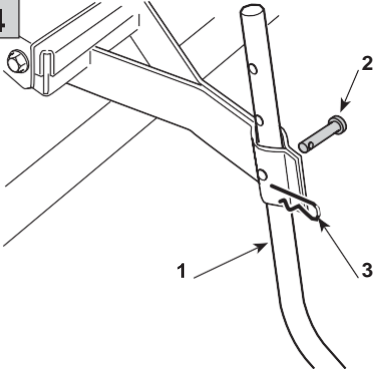
1.2



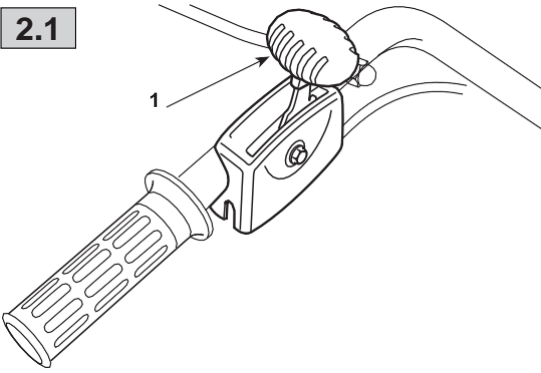
1.3



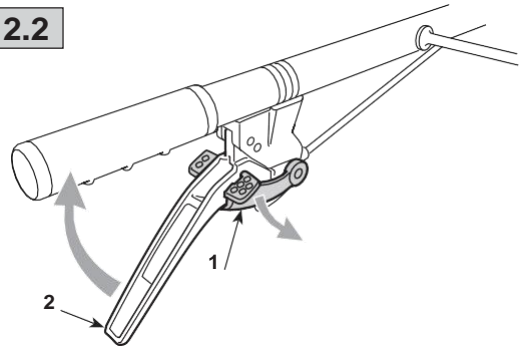
1.4



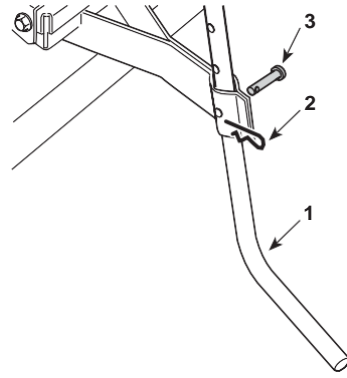
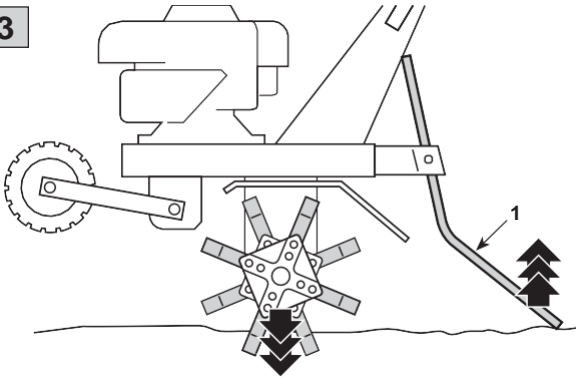
2.1



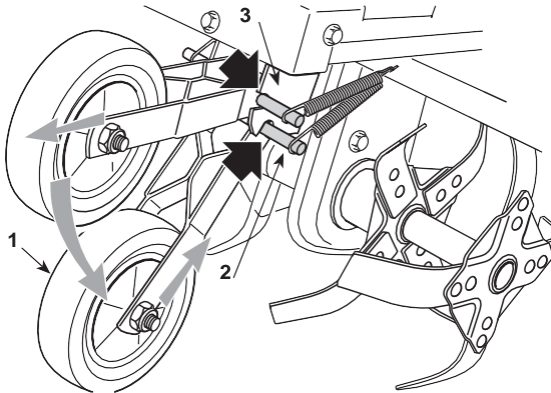
2.2



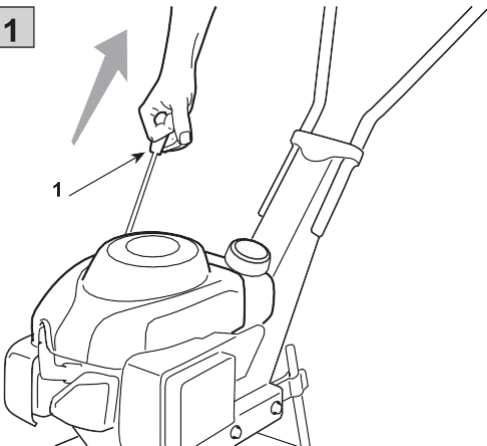
2.3



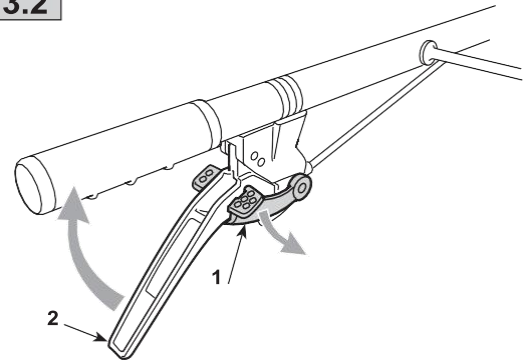
2.4



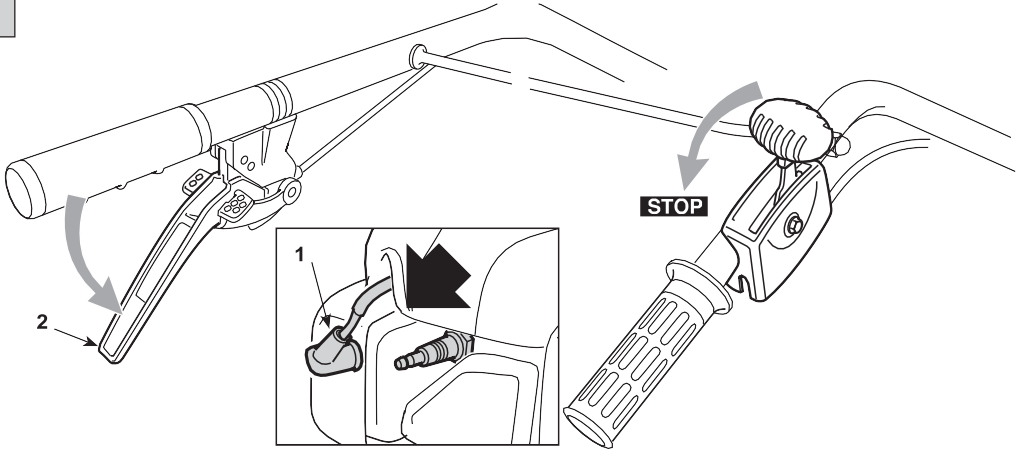
3.1



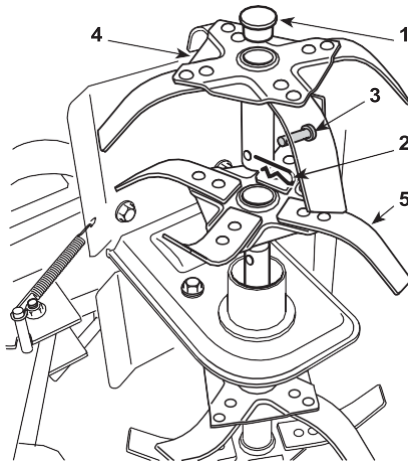
3.2

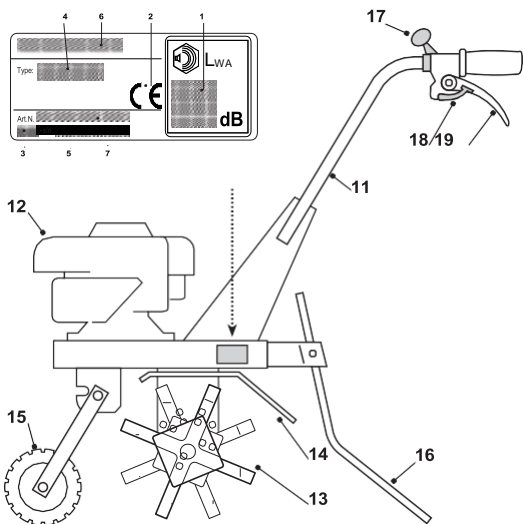


3.3



4.1





IT

ETICHETTA DI IDENTIFICAZIONE E COMPONENTI DELLA MACCHINA

1. Livello potenza acustica
2. Marchio di conformità
3. Anno di fabbricazione
4. Tipo di macchina
5. Numero di matricola
6. Nome e indirizzo del Costruttore
7. Codice Articolo
8. Potenza del motore e regime
9. Peso in kg

Immediatamente dopo l'acquisto della macchina, trascrivere i numeri di identificazione (3 - 4 - 5) negli appositi spazi sull'ultima pagina del manuale.

L'esempio della dichiarazione di conformità si trova nella penultima pagina del manuale.

11. Manubrio
12. Motore
13. Gruppo frese
14. Protezione frese
15. Ruota ausiliaria
16. Puntone (Delimitatore di profondità)
17. Comanda acceleratore
18. Leva innesto frese
19. Leva di sicurezza

DESCRIZIONE DEI SIMBOLI RIPORTATI SUI COMANDI (dove previsti)

21. Starter (Avviamento)
22. Veloce
23. Lento
24. Arresto

PRESCRIZIONI DI SICUREZZA - La vostra motozappatrice deve essere utilizzato con prudenza. A tale scopo, sulla macchina sono stati posti dei pittogrammi, destinati a ricordarvi le

ÉTIQUETTE D'IDENTIFICATION ET COMPOSANTS DE LA MACHINE

1. Niveau de puissance acoustique
2. Marquage de conformité
3. Année de fabrication
4. Type de machine

principali precauzioni d'uso. Il loro significato è spiegato qui di seguito. Vi raccomandiamo inoltre di leggere attentamente le norme di sicurezza riportate nell'apposito capitolo del presente libretto. Sostituire le etichette danneggiate o illeggibili.

41. **Attenzione:** Leggere il libretto di istruzioni prima di usare la macchina.
42. **Rischio di tagli.** Frese in movimento. Scollegare il cappuccio della candela prima di effettuare qualsiasi operazione di manutenzione o riparazione.
43. **Rischio di tagli.** Lame in movimento.
44. **Rischio di espulsione.** Tenere le persone al di fuori dell'area di lavoro, durante l'uso.
45. **Rischio di esposizione al rumore e alla polvere.** Indossare protezioni acustiche e occhiali di protezione.

Valori massimi di rumorosità e vibrazioni

Modello	SRC 36V	
Livello di pressione acustica orecchio operatore	db(A)	76
- Incertezza di misura	db(A)	3
Livello di potenza acustica misurato	db(A)	91
- Incertezza di misura	db(A)	2,07
Livello di potenza acustica garantito	db(A)	93
Livello di vibrazioni	m/s ²	4,502
- Incertezza di misura	m/s ²	1,5

FR

5. Numéro de série
6. Nom et adresse du Fabricant
7. Code article
8. Puissance du moteur et régime
9. Poids en kilogrammes

Tout de suite après l'achat de la machine, transcrire les numéros d'identification (3 - 4 - 5) dans les espaces prévus, sur la dernière page du manuel.

L'exemple de la déclaration de conformité se trouve à l'avant-dernière page du manuel.

11. Guidon
12. Moteur
13. Groupe freises
14. Protection freises
15. Roue de transport
16. Éperon de terrage (Réglage de la profondeur)
17. Comande accélérateur
18. Levier d'embrayage des freises
19. Levier de sûreté

DESCRIPTION DES SYMBOLES FIGURANT SUR LES COMMANDES (là où ils sont prévus)

21. Starter (Démarrage) 22. Rapide 23. Lent 24. Arrêt
PRESCRIPTIONS DE SÉCURITÉ - Votre motobineuse doit être utilisée avec prudence. Dans ce but, des pictogrammes destinés à vous rappeler les principales précautions d'utilisation ont été placés sur la machine. Leur signification est expliquée ci-après. Nous vous recommandons également de lire attentivement les consignes de sécurité données au chapitre prévu du présent manuel.

Remplacer les étiquettes abîmées ou illisibles.

41. **Attention:** Lire le manuel d'instructions avant d'utiliser la machine.
42. **Risque de coupures.** Fraises en mouvement. Enlever le capuchon de la bougie et lire les instructions avant toute opération d'entretien

ou de réparation.

- 43. **Risque de coupures.** Lames en mouvement.
- 44. **Risque d'éjection.** Pendant l'utilisation, maintenez les personnes à l'extérieur de la zone de travail.
- 45. **Risque d'exposition au bruit et à la poussière.** Porter des lunettes et des protections auditives.

Valeurs maximales de bruit et de vibrations

Modèle SRC 36V

Niveau de pression acoustique à l'oreille de l'opérateur .. db(A)	76
- Incertitude de la mesure db(A)	3

Niveau de puissance acoustique mesuré db(A)	91
- Incertitude de la mesure db(A)	2,07

Niveau de puissance acoustique garanti db(A)	93
--	----

Niveau de vibrations m/s ²	4,502
- Incertitude de la mesure m/s ²	1,5

EN

IDENTIFICATION LABEL AND MACHINE COMPONENTS

1. Acoustic power level
2. Conformity marking
3. Year of manufacture
4. Machine type
5. Serial number
6. Name and address of Manufacturer
7. Article Code
8. Engine power and speed
9. Weight in kilograms

As soon as you have purchased the machine, write the identification numbers (3 - 4 - 5) in the spaces on the last page of the manual.

The example of the Declaration of Conformity is provided on the penultimate page of the manual.

11. Handle bar 12. Engine 13. Milling cutter group 14. Milling cutter guard 15. Auxiliary wheel 16. Strut (Defining depth) 17. Throttle control 18. Cutter engagement lever 19. Safety lever

DESCRIPTION OF SYMBOLS ON CONTROLS (where applicable)

21. Choke (Start up) 22. Fast 23. Slow 24. Stop

SAFETY REQUIREMENTS - Your motor hoe must be used carefully. Symbols have therefore been placed on various parts of the machine to remind you of the main precautions to be taken. Their meaning is explained below. You are also asked to carefully read the safety regulations in the specific chapter of this manual. Replace damaged or illegible labels.

- 41. **Warning:** Read the instruction manual before using the machine.
- 42. **Danger of cutting yourself.** Moving milling cutters. Disconnect the spark plug cap and read the instructions before carrying out any maintenance or repairs.
- 43. **Danger of cutting yourself.** moving rotary tools.
- 44. **Risk of thrown objects.** Keep all persons away from the work area during use.
- 45. **Risk of exposure to noise and dust.** Wear protection against noise and protective glasses.

Maximum noise and vibration levels

Model SRC 36V

Operator ear noise pressure level db(A)	76
- Measurement uncertainty db(A)	3

Measured acoustic power level db(A)	91
- Measurement uncertainty db(A)	2,07

Guaranteed acoustic power level db(A)	93
---	----

Vibration level m/s ²	4,502
- Measurement uncertainty m/s ²	1,5

DE

TYPENSCHILD UND MASCHINENBAUTEILE

1. Schalleistungspegel
2. Konformitätszeichen (CE)
3. Herstellungsjahr
4. Maschinentyp
5. Kennnummer
6. Name und Anschrift des Herstellers
7. Artikelnummer
8. Motorleistung und Drehzahl
9. Gewicht in kg

Tragen Sie sofort nach dem Kauf der Maschine die Kennnummern (3 - 4 - 5) in die entsprechenden Felder auf der letzten Seite des Handbuchs ein.

Das Beispiel der Konformitätserklärung finden Sie auf der vorletzten Seite des Handbuchs

11. Holm 12. Motor 13. Fräsen 14. Fräsenschutz 15. Stützrad 16. Sporn (Tiefenbegrenzer) 17. Gashebel 18. Einschalthebel Fräsen 19. Sicherheitshebel

BESCHREIBUNG DER SYMBOLE AN DEN BEDIENELEMENTEN (wo vorgesehen)

21. Starter (Choke) 22. Schnell 23. Langsam 24. Stopp

SICHERHEITSVORSCHRIFTEN - Ihre Motorhacke muss mit Vorsicht benutzt werden. Aus diesem Grund wurden an der Maschine Symbole angebracht, die Sie auf die wichtigsten Vorsichtsmaßnahmen hinweisen. Die Bedeutung der Symbole ist nachstehend erklärt. Wir weisen auch noch einmal ausdrücklich auf die Sicherheitsvorschriften hin, die Sie im entsprechenden Kapitel der Bedienungsanleitungen finden. Beschädigte oder unleserliche Etiketten bitte austauschen.

- 41. **Achtung:** Vor dem Gebrauch der Maschine lesen Sie die Gebrauchsanweisungen.
- 42. **Schnittgefahr.** Fräsen in Bewegung. Stecken Sie den Zündkerzenstecker ab und lesen Sie vor allen Wartungs- oder Reparaturarbeiten die Anweisungen durch.
- 43. **Schneiderisiko.** Messer in Bewegung.
- 44. **Auswurfisiko.** Während des Gebrauchs, halten Sie Dritte von der Arbeitszone entfernt.
- 45: **Risiko der Staub- und Lärmbelastung.** Gehörschutz und Schutzbrille tragen.

Maximale Geräusch- und Vibrationswerte

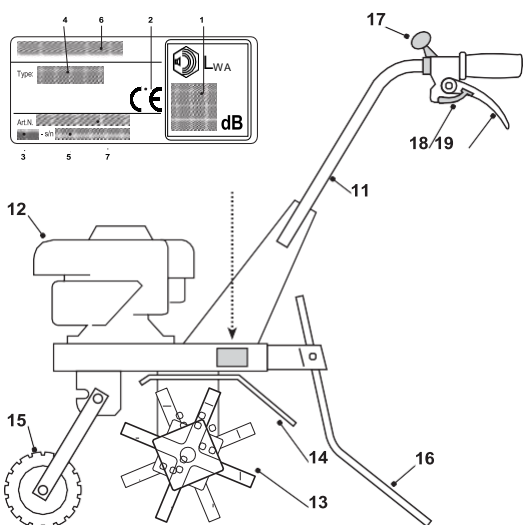
Modell SRC 36V

Gewichteter Schalldruck am Ohr des Bediener db(A)	76
- Messungenauigkeit db(A)	3

Gemessener Schalleistungspegel db(A)	91
- Messungenauigkeit db(A)	2,07

Garantierter Schalleistungspegel db(A)	93
--	----

Gewichteter Vibrationspegel m/s ²	4,502
- Messungenauigkeit m/s ²	1,5



NL

IDENTIFICATIELABEL EN ONDERDELEN VAN DE MACHINE

- Niveau van de geluidssterkte
- Conformiteitmerk
- Bouwjaar
- Machinetype
- Serienummer
- Naam en adres van de Fabrikant
- Code Artikel
- Vermogen en toerental van de motor
- Gewicht in kg

Onmiddellijk na de aankoop van de machine, worden de identificatienummers (3-4-5) in de hiertoe bestemde ruimten op de laatste pagina van de handleiding genoteerd.

Het voorbeeld van de verklaring van overeenstemming bevindt zich op de voorlaatste pagina van de handleiding

11. Handvat 12. Motor 13. Groep fresas 14. Bescherming fresas 15. Hulpwiel 16. Stang (Dieptebeperker) 17. Versnelling 18. Hendel inschakeling fresas 19. Veiligheidshendel

BESCHRIJVING VAN DE SYMBOLEN OP DE KNOPPEN (indien aanwezig)

21. Starter (Opstarten) 22. Snel 23. Traag 24. Stop

VEILIGHEIDSVORSCHRIFTEN - Uw motorhakkrees moet voorzichtig gebruikt worden. Daarom zijn er op de machine pictogrammen op aangebracht die u aan de belangrijkste veiligheidsvoorschriften herinneren. Hun betekenis is hieronder weergegeven. Verder wordt u aanbevolen de veiligheidsvoorschriften in het speciale hoofdstuk daarover in dit boekje

zorgvuldig door te lezen.

Vervang beschadigde of onleesbare labels.

- Let op:** Lees de handleiding alvorens de machine te gebruiken.
- Gevaar voor snijwonden:** Fresas in beweging. Maak de dop van de bougie los en lees de aanwijzingen vóór eender welke onderhoudswerkzaamheden of reparaties te verrichten.
- Gevaar voor snijwonden.** Fresas in beweging.
- Risico geschietende voorwerpen.** Houd de personen buiten de werkzone tijdens het gebruik.
- Risico op blootstelling aan geluiden stof.** Gebruik een gehoorbescherming en draag een veiligheidshelm.

Maximale waarden voor geluid en trillingen

Model	SRC 36V	
Geluidsdruk niveau aan het oor van de bediener ... db(A)	77,1	
- Meetonzekerheid ... db(A)	3	
Gemeten niveau van akoestisch vermogen db(A)	91	
- Meetonzekerheid ... db(A)	2,14	
Gegarandeerd geluidsniveau db(A)	93	
Trillingsniveau m/s ²	2,99	
- Meetonzekerheid ... m/s ²	1,5	

ES

ETIQUETA DE IDENTIFICACIÓN Y COMPONENTES DE LA MÁQUINA

- Nivel de potencia acústica
- Marca de conformidad
- Año de fabricación
- Tipo de máquina
- Número de matrícula
- Nombre y dirección del Fabricante
- Código del artículo
- Potencia del motor y régimen
- Peso en kg

Inmediatamente después de haber comprado la máquina, transcribir los números de identificación (3-4-5) en los espacios correspondientes, en la última página del manual.

El ejemplo de la declaración de conformidad se encuentra en la penúltima página del manual.

11. Manillar 12. Motor 13. Grupo fresas 14. Protección fresas 15. Rueda auxiliar 16. Rostro (Delimitador de profundidad) 17. Mando acelerador 18. Palanca de embrague fresas 19. Palanca de seguridad

DESCRIPCIÓN DE LOS SÍMBOLOS INDICADOS EN LOS MANDOS (donde estén previstos)

21. Ahogador (Arranque) 22. Veloz 23. Lento 24. Parada

PAUTAS DE SEGURIDAD - Su motoazada debe ser utilizada con prudencia. Para tal fin, en la máquina se han colocado pictogramas, destinados a recordar las precauciones de uso. El significado se explica a continuación. Además, le recomendamos leer atentamente las normas de seguridad indicadas en el capítulo correspondiente del presente libro. Cambie las etiquetas dañadas o ilegibles.

- Atención:** Leer el manual de instrucciones antes de utilizar la máquina.
- Riesgo de cortes.** Fresas en movimiento. Desconectar el capuchón de la bujía y leer las instrucciones antes de efectuar cualquier operación de mantenimiento o reparación.
- Riesgo de cortes.** Fresas en movimiento.
- Riesgo de expulsión.** Mantener a las personas alejadas de la zona de trabajo durante el uso.

45. Peligro de exposición al ruido y al polvo. Llevar protecciones acústicas y gafas de protección.

Valores máximos de ruido y vibraciones

Modelo **SRC 36V**

Nivel de presión acústica en el oído del operador db(A) 76
- Incertidumbre de medida db(A) 3

Nivel de potencia acústica medido db(A) 91
- Incertidumbre de medida db(A) 2,07

Nivel de potencia acústica garantizado db(A) 93

Nivel de vibraciones m/s² 4,502
- Incertidumbre de medida m/s² 1,5

PT

ETIQUETA DE IDENTIFICAÇÃO E COMPONENTES DA MÁQUINA

1. Nível de potência acústica
2. Marcação de conformidade
3. Ano de fabricação
4. Tipo de máquina
5. Número de série
6. Nome e endereço do Fabricante
7. Código do Artigo
8. Potência do motor e regime
9. Peso em kg

Imediatamente depois da compra da máquina, copie os números de identificação (3 - 4 - 5) nos espaços apropriados, na última página do manual.

O exemplo da declaração de conformidade está na penúltima página do manual

11. Guiador **12.** Motor **13.** Conjunto fresas **14.** Proteção fresas **15.** Roda auxiliar **16.** Pontaleta (Delimitador de profundidade) **17.** Comando acelerador **18.** Alavanca engate fresas **19.** Alavanca de segurança

DESCRIÇÃO DOS SÍMBOLOS CONTIDOS NOS COMANDOS (onde previstos)

21. Starter (Arranque) **22.** Rápido **23.** Lento **24.** Paragem

DISPOSIÇÕES DE SEGURANÇA - A sua moto-enxada deve ser utilizada com prudência. Para tal fim, na máquina foram colocados alguns pictogramas destinados a lembrar as principais precauções de uso. A seguir está explicado o significado dos símbolos. Recomendamos também para ler com atenção as normas de segurança contidas no capítulo específico deste manual.
Substitua as etiquetas danificadas ou ilegíveis.

41. Atenção: Leia o manual de instruções antes de utilizar a máquina.
42. Risco de cortes. Fresas em movimento. Desconecte o capuz da

vela e leia as instruções antes de efetuar qualquer operação de manutenção ou reparação.

43. Risco de cortes. Fresas em movimento.

44. Risco de ejeção. Durante o uso mantenha as pessoas fora da área de trabalho.

45. Risco de exposição ao ruído e à poeira. Use proteções acústicas e óculos de proteção.

Valores máximos de ruido e vibrações

Modelo **SRC 36V**

Nível de pressão acústica no ouvido do operador db(A) 76
- Incerteza de medida db(A) 3

- Incerteza de medida db(A) 2,07

Nível de potência acústica garantido db(A) 93

Nível de vibrações m/s² 4,502
- Incerteza de medida m/s² 1,5

EL

ΕΤΙΚΕΤΑ ΠΡΟΣΔΙΟΡΙΣΜΟΥ ΚΑΙ ΕΞΑΡΤΗΜΑΤΩΝ ΤΟΥ ΜΗΧΑΝΗΜΑΤΟΣ

1. Στάθμη ακουστικής πίεσης
2. Σήμα συμμόρφωσης σύμφωνα
3. Έτος κατασκευής
4. Τύπος μηχανήματος
5. Αριθμός μητρώου
6. Όνομα και διεύθυνση του Κατασκευαστή
7. Κωδικός προϊόντος
8. Ισχύς κινητήρα και φορτίο
9. Βάρος σε κιλά

Αμέσως μετά την αγορά του μηχανήματος, αντιγράψτε τους αριθμούς προσδιορισμού (3 - 4 - 5) στον ειδικό χώρο, στην τελευταία σελίδα του εγχειριδίου.

Το παράδειγμα της δήλωσης συμμόρφωσης βρίσκεται στην προτελευταία σελίδα του εγχειριδίου

11. Τιμόνι **12.** Κινητήρας **13.** Γκρουπ φρεζών **14.** Προστατευτικό φρεζών **15.** Βοηθητικός τροχός **16.** Στυλίδιο (Περιοριστής βάθους) **17.** Μοχλός γκαζιού **18.** Μοχλός εμπλοκής φρέζας **19.** Μοχλός ασφαλείας

ΠΕΡΙΓΡΑΦΗ ΤΩΝ ΣΥΜΒΟΛΩΝ ΣΤΑ ΧΕΙΡΙΣΤΗΡΙΑ (όπου υπάρχουν)

21. Εμπλουτιστής μείγματος (Εκκίνηση) **22.** Γρήγορο **23.** Αργό **24.** Στάση

ΚΑΝΟΝΕΣ ΑΣΦΑΛΕΙΑΣ - Το μοτοσκαπτικό πρέπει να χρησιμοποιείται με προσοχή. Γι' αυτό το σκοπό πάνω στο μηχανήμα υπάρχουν ιδεογράμματα που σας υπενθυμίζουν τα κυριότερα προφυλακτικά μέτρα κατά τη χρήση. Η σημασία τους εξηγείται παρακάτω. Συστιντάται επίσης να διαβάσετε με προσοχή τους κανονισμούς ασφαλείας που αναφέρονται στο ειδικό κεφάλαιο του παρόντος εγχειριδίου. Αντικαθιστάτε τις ετικέτες που έχουν καταστραφεί ή υποστεί ζημιές.

41. Προσοχή: Διαβάστε το εγχειρίδιο χρήσης πριν χρησιμοποιήσετε το μηχανήμα.

42. Κίνδυνος κοπής. Φρέζες σε κίνηση. Αφαιρέστε την πίπα του μπουζί και διαβάστε τις οδηγίες πριν εκτελέσετε οποιαδήποτε συντήρηση ή επισκευή.

43. Κίνδυνος κοπής. Φρέζες σε κίνηση.

44. Κίνδυνος εξοβελισμού. Κατά τη χρήση, κρατάτε τα άτομα μακριά από την περιοχή εργασίας.

45. Ρίσκο έκθεσης στον θόρυβο και στην σκόνη. Φορέστε ακουστικές προστασίες και γυαλιά προστασίας.

Μέγιστες τιμές θορύβου και δονήσεων

Nível de potência acústica medida db(A) 91

Στάθμη ακουστικής πίεσης στα αυτιά του χειριστή.....	db(A)	76
- Αβεβαιότητα μέτρησης	db(A)	3

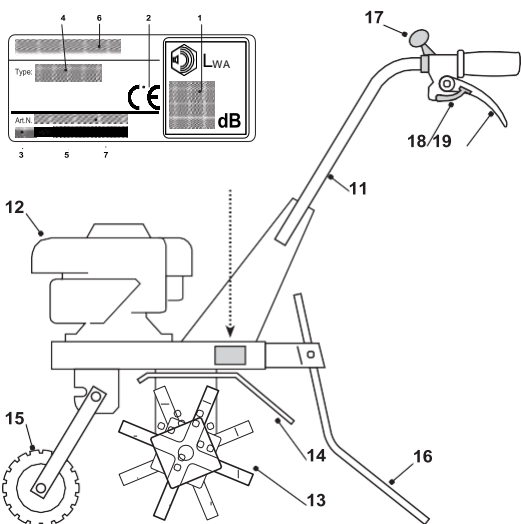
Στάθμη ακουστικής ισχύος μέτρησης	db(A)	91
- Αβεβαιότητα μέτρησης	db(A)	2,07

Στάθμη ακουστικής ισχύος μέτρησης.....	db(A)	
<hr/>		
		9

<hr/>	
3	

Στάθμη δονήσεων	m/s ²	
-----------------------	------------------	--

4,502		
- Αβεβαιότητα μέτρησης	m/s ²	1,5



TR

MAKİNE BELİRLEME ETİKETİ VE KOMPONENTLERİ

1. Ses gücü seviyesi
2. EC uygunluk etiketi
3. İmalat yılı
4. Makine tipi
5. Seri numarası
6. İmalatçının adı ve adresi
7. Ürün kodu
8. Motor gücü ve çalışma rejimi
9. Kg biriminde ağırlık

Makineyi satın aldıktan hemen sonra, belirleme numaralarını (3 - 4 - 5) kılavuzun son sayfası üzerindeki özel hanelere kayıt edin.

Uygunluk beyannamesi örneği kılavuzun sondan bir önceki sayfasında bulunmaktadır.

11. Tutma sapı
12. Motor
13. Freze bıçak grubu
14. Freze bıçak koruması
15. Yardımcı tekerlek
16. Payanda (Derinlik kısıtlayıcı)
17. Gaz kumandası
18. Freze bıçak kavrama levyesi
19. Güvenlik levyesi

KUMANDALAR ÜZERİNDE BULUNAN SEMBOLLERİN TANIMLANMASI (öngörölmüş iseler)

21. Starter (Ateşleme)
22. Hızlı
23. Yavaş
24. Stop

GÜVENLİK TALİMATLARI - Motorlu çapa makinenin tedbirli şekilde kullanılmalıdır. Bu amaç ile başlıca kullanım önlemleri size hatırlatmaya yönelik resimli diyagramlar makine üzerine yer-

leştirilmiştir. Bunların anlamı aşağıda açıklanmaktadır. Ayrıca işbu kılavuzun ilişkin bölümünde yer alan güvenlik kurallarını dikkatle okumanız tavsiye edilir.

Hasar görmüş veya okunmayan etiketleri değiştiriniz.

41. Dikkat: Makineyi kullanmadan önce kullanım kılavuzunu okuyun.

42. Kesme tehlikesi. Freze bıçaklar hareket halinde. Herhangi bir bakım veya onarım işleminden önce, buji başlığını çıkarın ve talimatları okuyun.

43. Kesme tehlikesi. Freze bıçaklar hareket halinde.

44. Fırlatma tehlikesi. Kullanım esnasında kimsenin çalışma alanına yaklaşmasına izin vermeyin.

45. Gürültü ve toza maruziyet riski. Akustik korumalar ve koruyucu gözlükler takın.

Maksimum gürültü değerleri ve titreşimler

Model SRC 36V

Operatör kulağına ses basınç seviyesi db(A) 76

- Ölçüm belirsizliği db(A) 3

Ölçülen ses gücü seviyesi db(A) 91

- Ölçüm belirsizliği db(A) 2,07

Garanti edilen ses gücü seviyesi db(A) 93

Titreşim seviyesi m/s² 4,502

- Ölçüm belirsizliği m/s² 1,5

МК

ETİKETTA ZA İДЕНТИФИКАЦИЈА И КОМПОНЕНТИ НА МАШИНАТА

1. Ниво на акустична моќност
2. Ознака за усогласеност со CE
3. Година на производство
4. Тип на машина
5. Сериски број
6. Име и адреса на производителот
7. Код на производот
8. Моќност на моторот и режим
9. Тежина во кг

Веднаш по набавка на машината, запишете ги броевите за идентификација (3 - 4 - 5) во соодветното место на последната страница од ова упатство.

Примерот со декларацијата за усогласеност се наоѓа на последната страница од упатството

11. Ракофат 12. Мотор 13. Група со фреза 14. Заштита на фрезата 15. Помошно тркало 16. Потпора (одредувач на длабочината) 17. Команда на забрзувачот 18. Рачка на спојницата за фрезата 19. Безбедносна рачка

ОПИС НА ДАДЕНИТЕ СЕМБОЛИ НА КОМАНДИТЕ (кога е предвидено)

21. Starter (палење)
22. Бргу
23. Бавно
24. Застанување

БЕЗБЕДНОСНИ МЕРКИ - со моторниот плуг треба да се работи внимателно. За таа цел, на машината се поставени илустрации наменети да ве потсетуваат за главните безбедносни мерки при употреба. Нивното значење е објаснето подолу. Затоа, препорачуваме внимателно да ги прочитате безбедносни мерки што се дадени во засебно поглавје на ова упатство. Заменете ги оштетените или нечитливите етикети.

41. Внимание: Прочитајте го упатството за употреба пред да ја користите машината.

42. Ризик од посекотни. Фреза во движење. Извадете го капачето на свеќичката и прочитајте го упатството пред да изведувате какви било дејства за одржување или поправка.

- 43. Rизик од посекотини.** Фреза во движење.
- 44. Ризик од исфрлени предмети.** Оддалечете ги луѓето што е можно подалеку од местото на работа кога ја користите машината.
- 45. Ризик од изложување на шум и прашина.** Носете акустичка заштита и заштита за очите.

Максимални вредности за бучава и вибрации

Модел **TI 36G**

Нивото на акустичен притисок врзушите на операторот db(A) 76
 – Отстапки примерење db(A) 3

Ниво на измерена акустична моќност db(A) 91
 – Отстапки примерење db(A) 2,07

Ниво на гарантирана акустична моќност db(A) 93

Ниво на вибрации m/s² 4,502
 – Отстапки примерење m/s² 1,5

NO

IDENTIFIKASJONSETIKETT OG MASKINDELER

1. Lydnivå i henhold
2. Typegodkjennelse i henhold
3. Produksjonsår
4. Type maskin
5. Serienummer
6. Produsentens navn og adresse
7. Artikkelkode
8. Motoreffekt og turtall
9. Vekt i kg

Før over identifikasjonsnumrene (3 - 4 - 5) på dertil egnet plass på håndbokens siste side umiddelbart etter innkjøpet av maskinen.

Eksempelet på samsvarserklæringen finnes på nestsiste side i bruksanvisningen.

11. Håndtak **12.** Motor **13.** Knivenhet **14.** Knivbeskyttelse
 15. Transporthjul **16.** Bremselinne (dybdebegrenser) **17.** Gas-kontroll **18.** Spak for innkobling av kniver **19.** Sikkerhetsspak

BESKRIVELSE AV SYMBOLENE GJENGITT PÅ KONTROLLENE (hvor disse finnes)

21. Starter (Oppstart) **22.** Hurtig **23.** Langsom **24.** Stopp

SIKKERHETSBESTEMMELSER - Jordfreseren din må brukes med forsiktighet. I den hensikt er det plassert symboler på maskinen som er egnet til å minne deg på de viktigste forholdsreglene ved bruk. Merkelappene har følgende betydning. Vi anbefaler dessuten å lese nøye sikkerhetsreglene gjengitt i det dertil egnede kapittelet i den foreliggende boken. Skift merkelapper som har blitt skadet eller uleselig.

41. **Advarsel:** Les instruksjonsboken før du bruker maskinen.
 42. **Fare for kutt.** Freser i bevegelse. Koble fra tennpluggen

og les anvisningene før du tar fatt på et hvilket som helst inngrep i form av vedlikehold eller reparasjon.

43. **Fare for å bli kuttet.** Kniver i bevegelse.
 44. **Fare for utslynging.** Hold andre personer utenfor arbeidsområdet ved bruk.
 45. **Fare for eksponering for støv og støv.** Bruk hørselvernet og vernebriller.

Maksimala verdier for støv og vibrasjoner

Modell **SRC 36V**

– Usikkerhet ved måling db(A) 3

Målt lydeffektivnivå db(A) 91
 – Usikkerhet ved måling db(A) 2,07

Garantert lydeffektivnivå db(A) 93

Vibrasjonsnivå m/s² 4,502
 – Usikkerhet ved måling m/s² 1,5

SV

MÄRKPLÅT OCH MASKINENS KOMPONENTER

1. Ljudeffektivnivå
2. Överstämmeinty
3. Tillverkningsår
4. Typ av maskin
5. Serienummer
6. Tillverkarens namn och adress
7. Artikelnummer
8. Motorns effekt och varvtal
9. Vikt i kg

Omedelbart efter att maskinen köpts, skriv in identifieringsnumren (3 - 4 - 5) i de avsedda platserna på bruksanvisningens sista sida.

Ett exempel på en försäkran om överensstämmelse finns på den näst sista sidan i handboken.

11. Handtag **12.** Motor **13.** Fräsknivenhet **14.** Skydd för fräsknivar **15.** Transporthjul **16.** Stag (djupbegränsare) **17.** Gasreglage **18.** Spak för inkoppling av fräsknivar **19.** Säkerhetsspak

BESKRIVNING AV SYMBOLENA SOM STÅR PÅ REGLAGEN (där det förutses)

21. Startmotor (start) **22.** Snabb **23.** Långsam **24.** Stopp

SÄKERHETS FÖRESKRIFTER - Din jordfräs ska användas med försiktighet. För detta syfte har symboler placerats på maskinen vilka påminner om de huvudsakliga försiktighetsåtgärderna. Symbolerna förklaras nedan. Det rekommenderas även att du noggrant läser igenom säkerhetsföreskrifterna i motsvarande kapitel i denna handbok. Byt ut skadade eller oläsliga etiketter.

41. **Uppmärksamma:** Läs instruktionsboken innan maskinen används.
 42. **Risk för skärsår.** Fräsknivar i rörelse. Koppla från tändstiftets hatt och läs instruktionerna innan något som helst underhåll eller reparation utförs.
 43. **Risk för skärsår.** Fräsknivar i rörelse.
 44. **Risk för utkastning.** Håll personer utanför arbetsområdet under användningen.
 45. **Risk för exponering för buller och damm.** Bär hörselskydd och skyddsglasögon.

Maximala värden för buller och vibrationer

Lydtrycknivå på operatörens öre db(A) 76

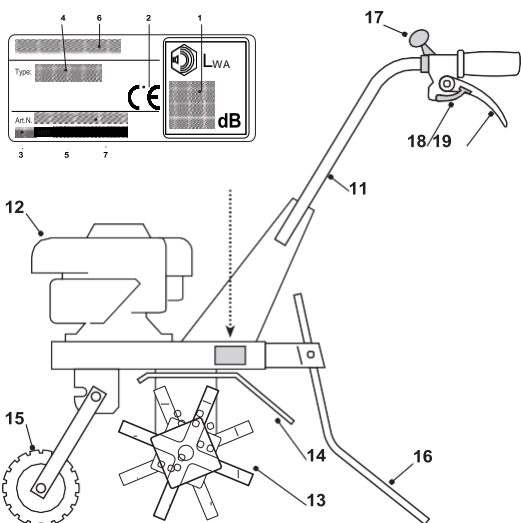
Ljudtrycksnivå vid operatörens öra db(A) 76
– Mätosäkerhet db(A) 3

Uppmätt ljudeffektsnivå db(A) 91
– Mätosäkerhet db(A) 2,07

Garanterad ljudeffektsnivå db(A)
..... 9

3

Vibrationsnivå m/s²
4,502
– Mätosäkerhet m/s² 1,5



DA

MASKINENS IDENTIFIKATIONSSKILT OG DELE

1. Lydeffektniveau
2. CE- overensstemmelsesmærkning
3. Konstruktionsår
4. Type af maskine
5. Serienummer
6. Fabrikantens navn og adresse
7. Varenummer
8. Motorens effekt og omdrejningstal
9. Vægt i kg

Så snart maskinen er købt, skal identifikationsdataene (pkt. 3 - 4 - 5) noteres i de tilsvarende felter i brugsanvisningens sidste side.

En kopi af overensstemmelseserklæringen findes på den næstsiste side i brugsanvisningen.

11. Styr 12. Motor 13. Enhed med fræseknive 14. Fræsebeskyttelse 15. Transporthjul 16. Stag (dybdebe- grænser) 17. Speederhåndtag 18. Håndtag til indkobling af fræseknive 19. Sikkerhedshåndtag

BESKRIVELSE AF SYMBOLERNE PÅ KONTROLLERNE (findes ikke i alle modeller)

21. Choker (start) 22. Hurtig 23. Langsom 24. Standsnng

SIKKERHEDSFORSKRIFTER - Deres motorfræser skal anvendes med forsigtighed. På maskinen har vi derfor anbragt nogle etiketter for at minde om de vigtigste forholdsregler under brugen. Etiketternes betydning er forklaret nedenfor. Desuden anbefaler

vi, at De omhyggeligt læser sikkerhedsnormerne, som findes i det tilsvarende kapitel i denne brugsanvisning.

Etiketter, der er blevet beskadiget eller ulæselige, skal udskiftes.

41. **Advarsel:** Læs brugsanvisningen, inden maskinen anvendes.
42. **Risiko for skæring.** Fræseknivene er i bevægelse. Fjern tændrørshætten, og læs anvisningerne, inden De går i gang med et hvilket som helst vedligeholdelses- eller reparationsgreb.
43. **Risiko for skæring.** Knivene er i bevægelse.
44. **Risiko for udkastning.** Hold andre personer uden for arbejdsområdet under brug af maskinen.
45. **Risiko for udsættelse for støj og støv.** Anvend hørevern og beskyttelsesbriller.

Maksimalde værdier for støj og vibrationer

Model	SRC 36V	
Lydtrykniveau ved brugerens ører	db(A)	76
- Usikkerhed ved målingen	db(A)	3
Måltlydeffektniveau	db(A)	91
- Usikkerhed ved målingen	db(A)	2,07
Garanteret lydeffektniveau	db(A)	93
Vibrationsniveau	m/s ²	4,502
- Usikkerhed ved målingen	m/s ²	1,5

FI

TUNNUSLAATTA JA LAITTEEN OSAT

1. Äänitehotaso
2. CE-vaatimusten mukaisuusmerkki
3. Valmistusvuosi
4. Laitetyyppi
5. Sarjanumero
6. Valmistajan nimi ja osoite
7. Tuotekoodi
8. Moottoriteho ja nopeus
9. Paino kiloina

Välttämättä laitteen hankinnan jälkeen kopioi tunnusnumerot (3 - 4 - 5) käsikirjan viimeisellä sivulla oleviin kohtiin.

Esimerkki vaatimusten mukaisuusvakuutuksesta löytyy käyttöoppaan toiseksi viimeiseltä sivulta.

11. Kahva 12. Moottori 13. Jyrsinteräyksikkö 14. Jyrsinterien suojus 15. Apupyörä 16. Syvyydensäätökannus (Syvyysrajointin) 17. Kiihdyttimen vipu 18. Jyrsinterien kytkentävipu 19. Turvavipu

OHJAUSLAITTEISSA OLEVIEN MERKKIEN KUVAUS (joissa varusteena)

21. Käynnistin (Käynnistys) 22. Nopea 23. Hidas 24. Pysäytys

TURVALLISUUSMÄÄRÄYKSET - Puutarhajyrsintä on käytettävä varovaisesti. Tätä varten laitteeseen on sijoitettu piktoگرامmeja, joiden tehtävänä on muistuttaa tärkeimmistä varoitimenpiteistä. Turvakylttien merkitys on osoitettu alapuolella. Suosittelemme lukemaan huolellisesti tässä vihkosessa annetut turvamääräykset. Vaihda vaurioituneet tai lukukelvottomat tarrat.

41. **Huomio:** Lue käyttöopas ennen laitteen käyttöä.
42. **Ruhjoutumisen vaara.** Jyrsinterät liikkeessä. Irrota sytytustulpan kupu ja lue käyttöohjeet ennen minkään huolto - tai korjaustoimenpiteen suorittamista.
43. **Ruhjoutumisen vaara.** Jyrsinterät liikkeessä.

44. Ulostyönnön vaara. Pidä henkilöt poissa työskentelyalueelta, käytön aikana.

45. Melulle ja pölylle altistumisen vaara. Käytä kuulosuojaimia ja suojalaseja.

Melutason ja värinätason maksimiarvot

Malliile SRC 36V

Akustisen paineen taso ohjaajan korvassa db(A) 76
– Epätarkka mittaus db(A) 3

Akustisen tehon mitattu taso db(A) 91
– Epätarkka mittaus db(A) 2,07

Taattu äänitehotaso db(A) 93

Värinätaso m/s² 4,502
– Epätarkka mittaus m/s² 1,5

CS

IDENTIFIKAČNÍ ŠTÍTEK A SOUČÁSTI STROJE

1. Úroveň akustického výkonu
2. Označení shody CE
3. Rok výroby
4. Typ stroje
5. Výrobní číslo
6. Název a adresa Výrobce
7. Kód Výrobku
8. Výkon motoru a otáčky
9. Hmotnost v kg

Okamžitě po zakoupení stroje si přepište identifikační čísla (3 - 4 - 5) na příslušná místa na poslední straně návodu.

Příklad prohlášení o shodě se nachází na předposlední straně návodu.

11. Řídítka **12.** Motor **13.** Jednotka fréz **14.** Ochranný kryt fréz **15.** Pomocné kolo **16.** Vzpěra (Omezovač hloubky) **17.** Ovládací prvek akcelérátoru **18.** Páka zařazení fréz **19.** Pojistná páka

POPISSYMBOLŮ UVEDENÝCH NA OVLÁDACÍCH PRVCÍCH (jsou-li součástí)

21. Startér (Startování) **22.** Rychle **23.** Pomalu **24.** Zastavení

BEZPEČNOSTNÍ POKYNY - Váš motokultivátor se musí používat opatrně. Za tímto účelem byly na stroj umístěny symboly, jejichž cílem je připomínat vám základní opatření související s použitím. Význam jednotlivých symbolů je následující. Dále vám doporučujeme, abyste si pozorně přečetli bezpečnostní pokyny uvedené v příslušné kapitole tohoto návodu. Vyměňte poškozené nebo nečitelné štítky.

41. Upozornění: Před použitím stroje si přečtěte návod k použití.

42. Riziko pořezání. Pohybující se frézy. Před provedením jakéhokoli úkonu údržby nebo opravy odpojte konektor svíčky a přečtěte si příslušné pokyny.

43. Riziko pořezání. Pohybující se frézy.

44. Riziko vyvrstění. Během použití udržujte osoby mimo pracovní prostor.

45. Riziko expozice hluku a prachu. Nasadte si chrániče sluchu a ochranné brýle.

Maximální hodnoty hlučnosti a vibrací

Model SRC 36V

– Nejistota měření db(A) 3

Úroveň naměřeného akustického výkonu db(A) 91

– Nejistota měření db(A) 2,07

Úroveň zaručeného akustického výkonu db(A) 93

Úroveň vibrací m/s² 4,502

– Nejistota měření m/s² 1,5

PL

TABLICZKA IDENTYFIKACYJNA I KOMPONENTY MASZYNY

1. Poziom mocy akustycznej
2. Znak zgodności CE
3. Rok produkcji
4. Typ urządzenia
5. Numer fabryczny
6. Nazwa i adres producenta
7. Kod wyrobu
8. Moc silnika i prędkość obrotowa
9. Ciężar w kg

Bezpośrednio po zakupieniu maszyny, przepisać numery identyfikacyjne (3-4-5) w odpowiednim miejscu, na ostatniej stronie instrukcji obsługi.

Przykład deklaracji zgodności znajduje się na przedostatniej stronie instrukcji.

11. Uchwyt **12.** Silnik **13.** Zespół noży roboczych **14.** Osłona noży roboczych **15.** Koło podporowe **16.** Ostroga (Ogranicznik głębokości) **17.** Dźwignia regulacji obrotów silnika **18.** Dźwignia włączenia noży roboczych **19.** Dźwignia bezpieczeństwa

OPIS SYMBOLI ZNAJDUJĄCYCH SIĘ NA PRZYRZĄDACH STEROWNICZYCH (gdzie są przewidziane)

21. Rozrusznik (Rozruch) **22.** Szybki **23.** Powolny **24.** Zatrzymanie

PRZEPISY BEZPIECZEŃSTWA - Państwa głębogryzarka silnikowa musi być używana przy zachowaniu wszelkich środków ostrożności. W tym celu, na maszynie zostały umieszczone piktogramy, mające na celu przypominać o podstawowych zasadach bezpiecznego użytkowania. Ich znaczenie zostało objaśnione poniżej. Ponadto zaleca się uważne przeczytanie zasad bezpieczeństwa zawartych w odpowiednim rozdziale niniejszego opracowania. Należy wymienić uszkodzone lub nieczytelne etykiety.

41. Ostrzeżenie: Przeczytać instrukcję obsługi przed rozpoczęciem używania maszyny.

42. Niebezpieczeństwo skaleczeń. Noże w ruchu. Odłączyć kołpak konserwacyjnych czy naprawczych.

43. Ryzyko skaleczeń. Noże w ruchu.

44. Niebezpieczeństwo wyrzucania przedmiotów. Należy przestrzegać tego, aby podczas użytkowania osoby znajdowały się poza obszarem pracy.

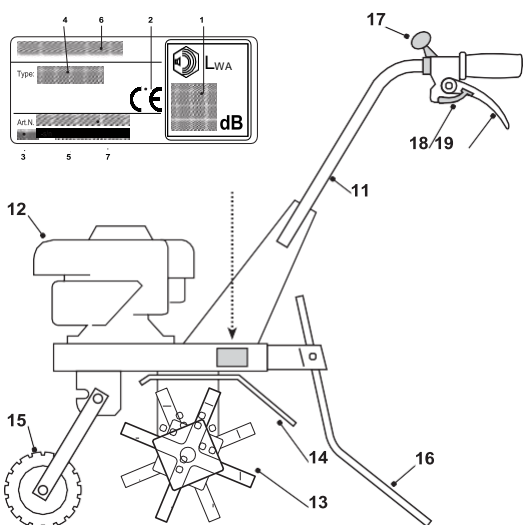
45. Zagrożenie narażeniem na hałas i na kurz. Należy stosować zabezpieczenia akustyczne i okulary ochronne.

Wartości maksymalne hałasu i vibracji

Úroveň akustického tlaku na ucho obsluhy db(A) 76

Modelu	SRC 36V
Poziom ciśnienia akustycznego względem narządu słuchu operatora..... db(A)	76
- Błąd pomiaru..... db(A)	3
Poziom natężenia akustycznego zmierzony	db(A) 91

- Błąd pomiaru	db(A) 2,07
Poziom natężenia akustycznego gwarantowany	db(A) 93
Poziom wibracji	m/s ² 4,502
- Błąd pomiaru	m/s ² 1,5



HU

A GÉP AZONOSÍTÓ CÍMKÉJE ÉS ALKATRÉSZEI

1. Zajteljesítmény szint
2. CE minőségazonosság jelzés
3. Gyártás éve
4. Gép típusa
5. Gyártási szám
6. A gyártó neve és címe
7. Cikk kódja
8. Motor teljesítménye és fordulatszáma
9. Súly kg-ban

Közvetlenül a gép vásárlása után írja át az azonosító számokat (3 - 4 - 5) a használati útmutató utolsó oldalán található, erre a célra szolgáló mezőbe.

A példa megfelelőségi nyilatkozat a használati útmutató utolsó előtti oldalán található.

11. Kormány
12. Motor
13. Kapakészlet
14. Kapakés véd- elem
15. Pótkerék
16. Támasz (mélység határoló)
17. Prisztály irányítás droselom
18. Kapakés- indító kar
19. Biztonsági kar

A VEZÉRLÉSEKEN FELTÜNTETETT JELZÉSEK LEÍRÁSA (ahol vannak)

21. Szívató (Indítás)
22. Gyors
23. Lassú
24. Leállítás

BIZTONSÁGI ELŐÍRÁSOK - A kultivatort körültekintően kell használni! E célból a gépen különböző piktogramokat tüntettünk fel, melyek a legfontosabb használati óvintézkedésekre figyelmeztetnek. Jelentésük az alábbiakban kerül feltüntetésre. Java-

soljuk továbbá, hogy olvassa el figyelmesen az alábbi használati utasítás megfelelő fejezetében feltüntetett biztonsági előírásokat. Cserélje ki a sérült vagy olvashatatlan címkéket.

41. **Figyelem:** A gép használatba vétele előtt olvassa el a használati útmutatót.
42. **Vágásveszély.** Mozgó kapakések. Bármilyen karbantartási vagy javítási művelet elvégzése előtt csatlolja le a gyertyapi-pát és olvassa el az utasításokat!
43. **Vágásveszély.** Mozgó kapakések.
44. **Kidobás veszély.** A gép használata során az idegen személyek tartózkodjanak a munkavégzés területén kívül.
45. **Zaj- és porveszély.** A gép működtetésekor viseljen fül- és szemvédőt.

A maximális zajszint- és vibrációértékek

Modell	SRC 36V	
Akezelőiállásnál mérthangnyomásszint	db(A)	76
- Mérési bizonytalanság	db(A)	3
Mért zajteljesítmény szint	db(A)	91
- Mérési bizonytalanság	db(A)	2,07
Garantált zajteljesítmény szint	db(A)	93
Vibrációs szint	m/s ²	4,502
- Mérési bizonytalanság	m/s ²	1,5

UA

ІДЕНТИФІКАЦІЙНИЙ ЯРЛИК І СКЛАДОВІ ЧАСТИНИ МАШИНИ

1. Рівень звукової потужності
2. Знак відповідності директиві CE
3. Рік виготовлення
4. Тип машини
5. Заводський номер
6. Назва та адреса виробника
7. Код виробу
8. Потужність і режим двигуна
9. Вага в кг

Відразу після покупки машини занесіть її ідентифікаційні дані (3 - 4 - 5) в спеціальні поля на останній сторінці посібника.

Зразок декларації відповідності знаходиться на передостанній сторінці посібника.

11. Руль
12. Двигун
13. Блок ґрунтофрези
14. Захист ґрунтофрези
15. Допоміжне колесо
16. землечерпалка (Обмежувач глибини)
17. Пристрій управління дроселем
18. Вагіль запуску ґрунтофрези
19. Запобіжний вагіль

ОПИС СИМВОЛІВ, ПОВЕДЕНИХ НА ОРГАНАХ УПРАВЛІННЯ (де вони передбачені)

21. Стартер (Запуск)
22. Швидко
23. Повільно
24. Зупинка

ПРАВИЛА БЕЗПЕКИ - При користей про ванні мотокультиватором слід дотримуватися обережності. З цією метою на машині є піктограми, які нагадають вам про основні запобіжні заходи. Їх значення пояснюється нижче. Крім цього, рекомендується уважно прочитати правила техніки безпеки, викладені в спеціальному розділі цього посібника. Замініть пошкоджені або погано читаються етикетки.

41. **Увага:** Перед використанням машини прочитати інструкцію з експлуатації.

42. Небезпека порізів. Рухомі ґрунтофрези. Перед виконанням будь-яких операцій з техобслуговування або ремонту, від'єднати ковпачок свічки і прочитати керівництво.

43. Небезпека порізів. Рухомі ґрунтофрези.

44. Небезпека викиду. Видалити людей за межі робочої зони під час використання.

45. Ризик впливу шуму і пилу. Застосування захисних для органів слуху та захисними окулярами.

Максимальні значення рівня шуму і вібрації

Модели SRC 36V

Рівень звукового тиску на вуха оператора db(A) 76
– Неточність розмірів db(A) 3

Вимірний рівень акустичної потужності db(A) 91
– Неточність розмірів db(A) 2,07

Гарантований рівень акустичної потужності ... db(A) 93

Рівень вібрації m/s² 4,502
– Неточність розмірів m/s² 1,5

HR

IDENTIFIKACIJSKA ETIKETA I KOMPONENTE STROJA

1. Razina zvučne snage
2. Oznaka sukladnosti CE
3. Godina proizvodnje
4. Vrsta stroja
5. Matični broj
6. Naziv i adresa proizvođača
7. Šifra artikla
8. Snaga i režim motora
9. Težina u kg

Одмах по купnji stroja upišite identifikacijske brojeve (3 - 4 - 5) u predviđena mjesta na zadnjoj stranici ovog priručnika.

Примjer izjave о sukladnosti se nalazi на predzadnjoj stranici priručnika.

11. Upravljač 12. Motor 13. Sklop noževa 14. Zaštita noževa
15. Pomoćni kotač 16. Graničnik dubine (Gaz broda)
17. Upravljački element akceleratora 18. Ručica za uključivanje noževa 19. Sigurnosna ručica

OPIS SIMBOLA NA UPRAVLJAČKIM ELEMENTIMA (gdje postoje)

21. Uređaj za pokretanje hladnog motora (pokretanje) 22. Brzo 23. Sporo 24. Zaustavljanje
SIGURNOSNE UPUTE - Vašu motornu kopačicu morate oprezno koristiti. U tu svrhu, на stroju postoje piktogrami koji će vas podsjetiti на osnovne mjere predostrožnosti prilikom uporabe. Njihovo značenje je objašnjeno u nastavku. Pored toga, preporučujemo vam да pažljivo pročitate poglavlje u ovom priručniku koje se odnosi на pravila о sigurnosti. Zamijenite oštećene ili nečitljive etikete.

41. **Pozor:** prije uporabe stroja, pročitate upute за uporabu.
42. **Rizik od posjekotina.** Noževi u pokretu. Prije bilo kakvog zahvata održavanja ili popravka, skinite kapicu svječice i pročitate upute.
43. **Rizik od posjekotina.** Noževi u pokretu.
44. **Rizik od odbacivanja.** Pazite да за vrijeme uporabe nitko не pristupi u radno područje.

45. Rizik od izlaganja buci i prašini. Nosite zaštitu за sluh i zaštitne naočale.

Максимальне вриједности буке и вибрација

Model SRC 36V

Razina zvučnog tlaka u ušima rukovatelja db(A) 76
– Mjerna nesigurnost db(A) 3

Izmjerena razina zvučne snage db(A) 91
– Mjerna nesigurnost db(A) 2,07

Zajamčena razina zvučne snage db(A) 93

Razina vibracija m/s² 4,502

– Mjerna nesigurnost m/s² 1,5

SL

IDENTIFIKACIJSKA NALEPKA IN SESTAVNI DELI STROJA

1. Raven zvočne moči
2. Znak skladnosti CE
3. Leto izdelave
4. Tip stroja
5. Serijska številka
6. Ime in naslov izdelovalca
7. Šifra artikla
8. Moč in število obratov motorja
9. Teža v kg

Takoј po nakupu stroja prepішите identifikacijske številke (3 - 4 - 5) v okenca на zadnji strani priročnika.

Izvod izjave о skladnosti se nahaja на predzadnji strani priročnika.

11. Krmilo 12. Motor 13. Skupina rezil 14. Zaščita rezil 15. Pomožno kolo 16. Opornik (Globinomer) 17. Komanda за plin 18. Ročica за vklop rezil 19. Varnostna ročica

OPIS SIMBOLOV NA KOMANDAH (kjer so predvideni)

21. Zaganjač (Zagon) 22. Hitro 23. Počasi 24. Zaustavitev

VARNOSTNA NAVODILA - Svoj motorni prekopalnik uporabljajte previdno. V ta namen so bili на stroj namešćeni piktogrami, ki Vas spominjajo на glavne previdnostne ukrepe pri uporabi. Njihov pomen je razložen в nadaljevanju. Priporočamo Vam tudi, да pozorno preberete varnostne predpise, ki so navedeni в posebnem poglavju те knjižice.

Zamenjajte poškodovane ali nečitljive etikete.

41. **Pozor:** Pred uporabo stroja, preberite knjižico за navodili.
42. **Nevarnost ureznin.** Rezili se premikata. Iztaknite kapico svečke in pred kakršnim koli vzdrževanjem ali popravilom preberite navodila.
43. **Nevarnost ureznin.** Rezili se premikata.
44. **Nevarnost izmetavanja.** Med uporabo morajo biti osebe izven delovnega območja.
45. **Tveganje izpostavljenosti hrupu in prahu.** Nosite zašćitne nausnike in očala.

Максимальне вриједности hrupa и вибрациј

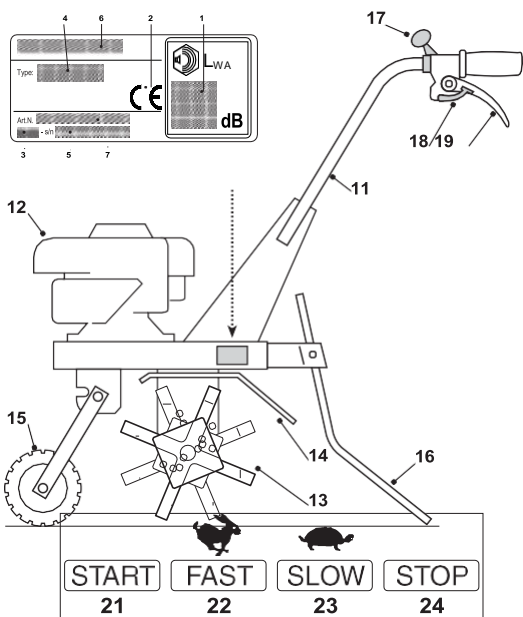
Model SRC 36V

Nivo akustičnegapritiskanaušesaoperaterja db(A) 76
– Merilna negotovost db(A) 3

Izmerjen nivo akustične moči db(A) 91
– Merilna negotovost db(A) 2,07

Zagotovljen nivo akustične moči db(A) 93
Nivo vibracij m/s² 4,502

– Merilna negotovost m/s² 1,5



RO

ETICHETA DE IDENTIFICARE ȘI COMPONENTELE MAȘINII

1. Nivelul de putere acustică
2. Marca de conformitate CE
3. Anul de fabricație
4. Modelul mașinii
5. Numărul de serie
6. Numele și adresa Fabricantului
7. Codul Articoului
8. Puterea motorului și turația
9. Masa în kg

Imediat după achiziționarea mașinii, transcrieți numerele de identificare (3 - 4 - 5) în spațiile corespunzătoare, de pe ultima pagină a manualului.

Puteți găsi un model de declarație de conformitate în penultima pagină a manualului.

11. Ghidon
12. Motor
13. Grup freze
14. Protecție freze
15. Roată auxiliară
16. Picior de reglare (Delimitator de adâncime)
17. Comandă accelerelor
18. Manetă de cuplare freze
19. Manetă de siguranță

DESCRIEREA SIMBOLURILOR DE PE COMENZI (unde este prevăzut)

21. Starter (Pornire)
22. Rapid
23. Lent
24. Oprise

MĂSURI DE SIGURANȚĂ - Motocultorul dvs. trebuie folosit cu precauție. În acest scop, pe mașină au fost lipite pictograme menite să vă reamintească principalele măsuri de precauție de utilizat. Semnificația lor este descrisă în continuare. Totodată, vă recomandăm să citiți cu atenție normele de siguranță prezentate în capitolul respectiv al acestui manual. Înlocuiți etichetele deteriorate sau ilizibile.

41. **Atenție:** Citiți manualul de instrucțiuni înainte de utilizarea mașinii.
42. **Risc de tăiere.** Freze în mișcare. Scoateți căpăcelul bujiei și citiți instrucțiunile înainte de a face orice intervenție de întreținere sau reparație.
43. **Risc de tăiere.** Freze în mișcare.
44. **Risc de proiectare.** Asigurați-vă că nu sunt persoane în zona de

lucru, pe parcursul utilizării.

45. Risc de expunere la zgomot și praf. Folosiți protecții auditive și ochelari de protecție.

Valorile maxime de zgomot și vibrație

Modelul	SRC 36V
Nivelul presiunii acustice în urechea operatorului	76 db(A)
- Incertitudine de măsurare	3 db(A)
Nivelul presiunii acustice măsurat	91 db(A)
- Incertitudine de măsurare	2,07 db(A)
Nivelul presiunii acustice garantat	93 db(A)
Nivelul de vibrații	m/s ² 4,502
- Incertitudine de măsurare	m/s ² 1,5

LT

IDENTIFIKACIJOS ETIKETĖ IR ĮRENGINIO KOMPONENTAI

1. Garso galios lygis
2. CE atitikties ženklas
3. Pagaminimo metai
4. Įrenginio tipas
5. Registro numeris
6. Gamintojo adresas ir pavadinimas
7. Straipsnio Kodas
8. Variklio galingumas ir režimas
9. Svoris kg

Įsigijus įrenginį iš karto perrašykite identifikacijos numerius (3 - 4 - 5) į tam skirtus tarpus, paskutiniame vadovėlio puslapyje.

Atitikties deklaracijos pavyzdys yra šio vadovo priešpaskutiniajame puslapyje.

11. Rankena
12. Variklis
13. Frezų grupė
14. Frezų apsauga
15. Pagalbinis ratas
16. Ramstis (Gylio matuoklis)
17. Akceleratoriaus komanda
18. Frezų įvedimo svirtis
19. Apsaugos jungiklis

ANT KOMANDŲ PATEIKTŲ SIMBOLIŲ APRĄŠYMAI (jeigu numatyti)

21. Starteris (Užvedimas)
22. Greitas
23. Lėtas
24. Sustabdymas

SAUGOS APRĄŠYMAI - Jūsų moto purintuvas turi būti saugiai naudojamas. Tokiam tikslui ant įrenginio buvo išdėstytos pictogramos, skirtos jums priminti pagrindines atsargumo priemones. Etikečių paaiškinimai nurodyti žemiau. Patariame taipogi atidžiai perskaityti saugumo normas aprašytas tam skirtame šios knygelės straipsnyje. Pakeisti sugadintas arba neįskaitomas etikeles.

41. **Dėmesio:** Perskaityti instrukcijų knygelę prieš naudojant įrenginį.
42. **Įsipjovimo rizika.** Juda frezos. Atjungti žvakės dangtelį ir paskaityti instrukcijų vadovėlį prieš bet kokią įrenginio priežiūros ar taisyso operaciją.
43. **Įsipjovimo rizika.** Juda frezos.
44. **Įšmetimo rizika.** Darbo metu, pašalinius asmenis laikykite toli nuo darbo vietos.
45. **Rizika esant triukšmui ir dulkėms.** Dėvėti akustines apsaugas ir apsauginius akinius.

Maksimalios triukšmo ir vibracijų vertės

Modeliui	SRC 36V
Operatoriaus ausies akustinio slėgio lygis	76 db(A)
- Matavimo netikslumas	3 db(A)
Pamatuotas ekvivalentinis akustinės galios lygis	91 db(A)
- Matavimo netikslumas	2,07 db(A)
Užtikrintas ekvivalentinis akustinės galios lygis	93 db(A)
Vibracijų lygis	m/s ² 4,502
- Matavimo netikslumas	m/s ² 1,5

LV

MAŠĪNAS IDENTIFIKĀCIJAS ETĪKETE UN SASTĀVDAĻAS

1. Skaņas intensitātes līmenis
2. CE atbilstības marķējums
3. Ražošanas gads
4. Mašīnas tips

5. Sērijas numurs
6. Ražotāja nosaukums un adrese
7. Artikula numurs
8. Dzinēja jauda un darbības režīms
9. Svārs kilogramos

Uzreiz pēc mašīnas iegādes pārkrastiet identifikācijas numurus (3 - 4 - 5) atbilstošajos laukos rokasgrāmatas pēdējā lappusē.

Atbilstības deklarācijas piemērs ir atrodams rokasgrāmatas priekšpēdējā lappusē.

11. Stūre 12. Dzinējs 13. Frēžu bloks 14. Frēžu aizsargs 15. Palīgritis 16. Balsts (dziļuma ierobežotājs) 17. Akseleratora vadības ierīce 18. Frēžu ieslēgšanas svira 19. Akseleratora mēlītes bloķētājs

UZ VADĪBAS ELEMENTIEM NORĀDĪTO SIMBOLU APRAKSTS (ja paredzēts)

21. Starteris (iedarbināšana) 22. Ātri 23. Lēni 24. Apturēšana

DROŠĪBAS NOTEIKUMI - Lietojiet savu motokultivatoru piesardzīgi. Ar šo nolūku uz mašīnas ir izvietotas piktogrammas, kas atgādina par galvenajiem piesardzības pasākumiem lietošanas laikā. To nozīme ir izskaidrota tālāk tekstā. Turklāt iesakām jums uzmanīgi izlasīt drošības noteikumus, kas izklāstīti šīs rokasgrāmatas atbilstošajā sadaļā. Nomainiet bojātas vai nesalasāmas uzlīmes.

41. **Uzmanību:** Pirms mašīnas lietošanas izlasiet rokasgrāmatu.
42. **Sagriešanās risks.** Frēze ir kustīga. Pirms jebkādu tehniskās apkopes vai remonta darbu veikšanas, noņemiet sveces vada uzgali un izlasiet instrukciju.
43. **Sagriešanās risks.** Frēze ir kustīga.
44. **Izsviešanas risks.** Ierīces lietošanas laikā darba zonā nedrīkst atrasties cilvēki.
45. **Trokšņa un putekļu iedarbības bīstamība.** Valkājiet dzirdes orgānu aizsarglīdzekļus un aizsargbrilles.

Maksimālās trokšņa un vibrācijas vērtības

Modelim	SRC 36V	
Skaņas spiediena līmenis pie operatora auss	db(A)	76
- Mērijuma klūda	db(A)	3
Izmērītais skaņas jaudas līmenis	db(A)	91
- Mērijuma klūda	db(A)	2,07
Garantētais skaņas jaudas līmenis	db(A)	93
Vibrācijas līmenis	m/s ²	4,502
- Mērijuma klūda	m/s ²	1,5



ИДЕНТИФИКАЦИОНЕН ЕТИКЕТ И ЧАСТИ НА МАШИНАТА

1. Ниво на акустична мощност
2. Маркировка за съответствие СЕ
3. Година на производство
4. Вид машина
5. Сериен номер
6. Име и адрес на производителя
7. Код на артикула
8. Мощност на мотора и режим
9. Тегло в кг

Веднага след закупуването на машината препишете идентификационните номера (3 - 4 - 5) на специалните празни места на последната страница на упътването.

Примерна „Декларация за съответствие“ сенамира на предпоследната страница на ръководството

11. Кормиле 12. Мотор 13. Група фрези 14. Предпазител фрези 15. Спомагателно колело 16. Паянта (Дълбочинноограничител) 17. Команда ускорител 18. Лост за включване на фрезите 19. Лост за безопасност

ОПИСАНИЕ НА СИМВОЛИТЕ ВЪРХУ КОМАНДИТЕ (където са предвидени)

21. Стартер (Включване) 22. Бързо 23. Бавно 24. Стоп

ПРЕДПИСАНИЯ ЗА БЕЗОПАСНОСТ - Вашият култиватор трябва да се използва внимателно. За тази цел върху машината са поставени

пиктограми, за да ви напомнят основните предпазни мерки. По-долу е обяснено значението им. Освен това, препоръчваме да прочетете внимателно мерките за безопасност, поместени в специалната глава на настоящото упътване. Сменете повредените или нечетливи етикети.

41. **Внимание:** Прочетете упътването преди да използвате машината.
42. **Опасност от срязване.** Движещи се фрези. Изключете капачката на свещта и прочетете инструкциите преди да извършвате каквато и да е операция по поддръжка или поправка.
43. **Опасност от срязване.** Движещи се фрези.
44. **Риск от изхвърляне на предмети.** По време на употреба дръжте хората извън работната площ.
45. **Риск от излагане на шум и прах.** Да се използват шумопредпазващи средства и предпазни очила.

Максимални стойности на шум и вибрации

Модели	SRC 36V	
Ниво на звукова налягане, измерено на ухото на оператор	db(A)	76
- Несигурност при измерване	db(A)	3
Измерено ниво на звукова мощност	db(A)	91
- Несигурност при измерване	db(A)	2,07
Гарантирано ниво на звукова мощност	db(A)	93
Ниво на вибрации	m/s ²	4,502
- Несигурност при измерване	m/s ²	1,5



МАРКЕРКЛЕЕБИС JA MASINA KOMPONENDID

1. Mūrvāimīmsuse tase
2. CE Vastavusmārgistus
3. Valmistusaasta
4. Masina tüüp
5. Matriklinumber
6. Ehitaja nimi ja aadress
7. Artiklikood
8. Mootori võimsus ja režim
9. Kaal kilodes

Vahetult pärast masina omandamist kirjutada identifitseerimisnumbrid (3 - 4 - 5) vastavatele kohtadele kasutusjuhendi viimasele lehel.

Vastavusdeklaratsiooni näidis asub kasutusjuhendi eelviimasele leheküljele.

11. Juhtraud 12. Mootor 13. Teradegrupp 14. Terade kaitse 15. Abiratas 16. Varras (Sügavuse määraja) 17. Gaasihob 18. Terade sisetamise hob 19. Ohutushob

JUHTIMISSEADMETEL OLEVATE SÜMBOLITE KIRJELDUS (kus on ette nähtud)

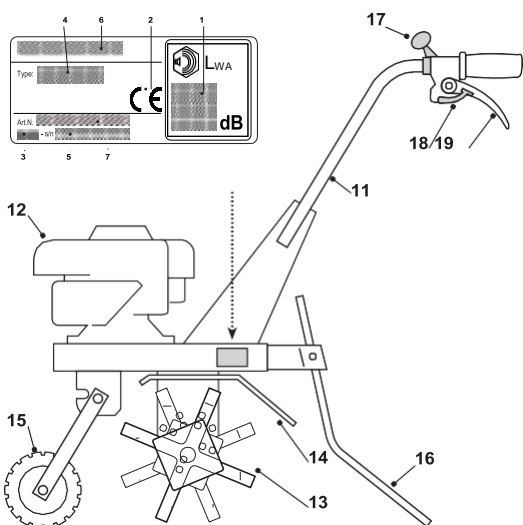
21. Starter (Käivitamine) 22. Kiire 23. Aeglane 24. Seiskamine

ETTEVAATUSABINÕUD - Teie nullafreesi tuleb kasutada ettevaatlikult. Selleks on masinale pandud piktogramm, mis tuletavad teile meelde põhilisi ettevaatusabinõusid. Nende tähendust on seletatud eespool. Lisaks sellele soovime teil lugeda tähelepanelikult läbi selles juhendis vastavas peatükis toodud ohutusnõuded. Asendada kulunud või loetamatud sildid.

41. **Tähelepanu:** Lugeda läbi kasutusjuhend enne masina kasutamist.
42. **Lõikeoht.** Liikuvad terad. Enne mistahes hoolduse või paranduse teostamist ühendada lahti kütüla piip ja lugeda läbi kasutusjuhend.
43. **Lõikeoht.** Liikuvad terad.
44. **Väljaviske oht.** Kasutamise ajal hoida tööpiirkonnast eemal kõrvaleisikud.
45. **Oht puutuda kokku müra ja tolmuga.** Kanda akustilisi kaitseid ja kaitseprille.

Müra ja vibratsioonimaksimumväärtused

Mudelil	SRC 36V	
Helirõhu väärtuse tase töötaja kõrvale	db(A)	76
- Mõõtemääramatus	db(A)	3
Mõõdetud helivõimsuse tase	db(A)	91
- Mõõtemääramatus	db(A)	2,07
Garanteeritud helivõimsuse tase	db(A)	93
Vibratsioonitase	m/s ²	4,502
- Mõõtemääramatus	m/s ²	1,5



SR

IDENTIFIKACIJSKA ETIKETA I SASTAVNI DELOVI MAŠINE

1. Nivo zvučne snage uskladu
2. Oznaka usaglašenosti u skladu
3. Godina proizvodnje
4. Vrsta mašine
5. Serijski broj
6. Naziv i adresa proizvođača
7. Šifra artikla
8. Snaga i brzina motora
9. Težina u kg

Odmah po kupovini mašine upisati identifikacijske brojeve (3 - 4 - 5) u predviđena mesta na zadnjoj stranici ovog priručnika.

Primer deklaracije o usaglašenosti nalazi se na pretposlednjoj stranici priručnika.

11. Upravljač
12. Motor
13. Noževi
14. Zaštitnik noževa
15. Pomoćni točak
16. Papučica za dubinu (graničnik dubine)
17. Poluga gasa
18. Poluga za uključivanje noževa
19. Sigurnosna polugax

OPIS SIMBOLA KOJI SE NALAZE NA KOMANDAMA (gde su predviđeni)

21. Starter (pokretanje)
22. Brzo
23. Sporo
24. Zaustavljanje

SIGURNOSNI PROPISI - Vaš motokultivator treba da koristite oprezno. U tu svrhu na mašini se nalaze simbolični crteži, koji će

vas podsetiti na glavne mere predostrožnosti prilikom korišćenja. U nastavku sledi njihovo objašnjenje. Takođe Vam savetujemo da pažljivo pročitate sigurnosne propise koji su dati u odgovarajućem poglavlju ovog priručnika.

Zamenite oštećene ili nečitke etikete.

41. **Pažnja:** Pročitajte priručnik s uputstvima pre korišćenja mašine.
42. **Rizik od sečenja.** Noževi u pokretu. Otkaçite kapicu svećice pre nego što izvršite bilo koju operaciju održavanja ili popravke.
43. **Rizik od sečenja.** Sečiva u pokretu.
44. **Rizik od izbacivanja.** Kad mašinu koristite, osobe se moraju nalaziti van radnog područja.
45. **Rizik od izlaganja buci i prašini.** Koristite zaštite za uši i zaštitne naočare.

Maksimalne vrednosti buke i vibracija

Model SRC 36V

Nivo zvučnog pritiska naušima rukovaoca db(A) 76
 - Merna nesigurnost db(A) 3

Izmereni nivo zvučne snage db(A) 91
 - Merna nesigurnost db(A) 2,07
 Garantovani nivo zvučne snage db(A) 93

Nivo vibracija m/s² 4,502
 - Merna nesigurnost m/s² 1,5

IT NORME DI SICUREZZA

DA OSSERVARE SCRUPolosAMENTE

IMPORTANTE - LEGGERE ATTENTAMENTE PRIMA DI USARE LA MACCHINA. CONSERVARE PER OGNI FUTURA NECESSITÀ

A) ADDESTRAMENTO

- 1) **Leggere attentamente le istruzioni.** Prendere familiarità con i comandi e con un uso appropriato della macchina. Imparare ad arrestare rapidamente il motore.
- 2) Utilizzate la macchina esclusivamente per lo scopo al quale è destinata, cioè per zappare e dissodare il terreno. Qualsiasi altro impiego può rivelarsi pericoloso e causare danni a persone e/o cose. Rientrano nell'uso improprio (come esempio, ma non solo):
 - trasportare sulla macchina persone, bambini o animali;
 - farsi trasportare dalla macchina;
 - usare la macchina per trainare o spingere carichi;
 - utilizzare la macchina in più di una persona;
 - azionare le frese su superfici solide o in presenza di ghiaia o sassi.
- 3) Non permettere mai che la macchina venga utilizzata da bambini o da persone che non abbiano la necessaria dimestichezza con le istruzioni. Le leggi locali possono fissare un'età minima per l'utilizzatore.
- 4) Non utilizzare mai la macchina:
 - con persone, in particolare bambini, o animali nelle vicinanze;
 - se l'utilizzatore ha assunto farmaci o sostanze ritenute nocive alle sue capacità di riflessi e attenzione.
- 5) Ricordare che l'operatore o l'utilizzatore è responsabile di incidenti e imprevisti che si possono verificare ad altre persone o alle loro proprietà.

B) OPERAZIONI PRELIMINARI

- 1) Durante il lavoro, indossare sempre calzature solide e pantaloni lunghi. Non azionare la macchina a piedi scalzi o con sandali aperti.
- 2) Ispezionare a fondo tutta l'area di lavoro e togliere tutto ciò che potrebbe venire espulso dalla macchina o danneggiare il gruppo di taglio e il motore (sassi, rami, fili di ferro, ossi, ecc.).
- 3) **ATTENZIONE: PERICOLO!** La benzina è altamente infiammabile. conservare il carburante in appositi contenitori;
 - rabboccare il carburante, utilizzando un imbuto, solo all'aperto e non fumare durante questa l'operazione e ogni volta che si maneggia il carburante;
 - rabboccare prima di avviare il motore; non aggiungere benzina o togliere il tappo del serbatoio quando il motore è in funzione o è caldo;
 - se fuoriesce della benzina, non avviare il motore, ma allontanare la macchina dall'area nella quale il carburante è stato versato, ed evitare di creare possibilità di incendio, fintanto che il carburante non sia evaporato ed i vapori di benzina non si siano dissolti;
 - rimettere sempre e serrare bene i tappi del serbatoio e del contenitore della benzina;
- 4) Sostituire i silenziatori difettosi
- 5) Prima dell'uso, procedere ad una verifica generale ed in particolare dell'aspetto delle lame, e controllare che le viti e il gruppo di taglio non siano usurati o danneggiati. Sostituire in blocco le lame e le viti danneggiate o usurate per mantenere l'equilibratura.
- 6) Prima di iniziare il lavoro, assicurarsi che le protezioni siano correttamente montate.

C) DURANTE L'UTILIZZO

- 1) Non azionare il motore in spazi chiusi, dove possono accumularsi pericolosi fumi di monossido di carbonio.
- 2) Lavorare solamente alla luce del giorno o con buona luce artificiale.
- 3) Accertarsi sempre del proprio punto d'appoggio sui terreni in pendenza.
- 4) Non correre mai con la macchina, ma camminare.
- 5) Lavorare nel senso trasversale al pendio e mai su e giù.
- 6) Prestare la massima attenzione nel cambio di direzione sui pendii.
- 7) Non lavorare su terreni con pendenza superiore a 20°.
- 8) Prestare estrema attenzione quando tirate la macchina verso di voi.
- 9) Non modificare le regolazioni del motore, e non fare raggiungere al motore un regime di giri eccessivo.

- 10) Avviare il motore con cautela secondo le istruzioni e tenendo i piedi ben distanti dagli utensili rotanti.
- 11) Non avvicinare mani e piedi accanto o sotto le parti rotanti.
- 12) Non sollevare o trasportare la macchina quando il motore è in funzione.
- 13) Fermare il motore:
 - ogni qualvolta si lasci la macchina incustodita.
 - prima di fare rifornimento di carburante.
 - 14) Ridurre il gas prima di fermare il motore. Chiudere l'alimentazione del carburante al termine del lavoro, seguendo le istruzioni fornite sul libretto del motore.

E inoltre:

- Fermare gli utensili rotanti se la macchina deve essere inclinata, nell'attraversare superfici non erbose, e quando la macchina viene trasportata da o verso l'area di lavoro.
- Non azionare mai la macchina se i ripari sono danneggiati.
- Fermare il motore e staccare il cavo della candela:
 - prima di qualsiasi intervento sugli utensili rotanti;
 - prima di controllare, pulire o lavorare sulla macchina;
 - dopo aver colpito un corpo estraneo. Verificare eventuali danni ed effettuare le necessarie riparazioni prima di usare nuovamente la macchina;
 - se la macchina comincia a vibrare in modo anomalo (Ricerca immediatamente la causa delle vibrazioni e provvedere alle verifiche necessarie presso un Centro Specializzato).
- Durante il lavoro, mantenere sempre la distanza di sicurezza dagli utensili rotanti, data dalla lunghezza del manico.

D) MANUTENZIONE E MAGAZZINAGGIO

- 1) Mantenere serrati dadi e viti, per essere certi che la macchina sia sempre in condizioni sicure di funzionamento. Una manutenzione regolare è essenziale per la sicurezza e per mantenere il livello delle prestazioni.
- 2) Non riporre la macchina con della benzina nel serbatoio in un locale dove i vapori di benzina potrebbero raggiungere una fiamma, una scintilla o una forte fonte di calore.
- 3) Lasciare raffreddare il motore prima di collocare la macchina in un qualsiasi ambiente.
- 4) Per ridurre il rischio d'incendio, mantenere il motore, il silenziatore di scarico, l'alloggiamento della batteria e la zona di magazzino della benzina liberi da residui d'erba, foglie o grasso eccessivo.
- 5) Non usare mai la macchina con parti usurate o danneggiate, per motivi di sicurezza. I pezzi devono essere sostituiti e mai riparati. Usare ricambi originali. I pezzi di qualità non equivalente possono danneggiare la macchina e nuocere alla vostra sicurezza.
- 6) Se il serbatoio deve essere vuotato, effettuare questa operazione all'aperto e a motore freddo.

E inoltre:

- Fermare il motore e staccare il cavo della candela prima di eseguire qualsiasi intervento di manutenzione;
- Indossare guanti da lavoro per lo smontaggio e rimontaggio degli utensili rotanti.

E) TRASPORTO E MOVIMENTAZIONE

- 1) Ogni volta che è necessario movimentare, sollevare, trasportare o inclinare la macchina occorre:
 - arrestare il motore;
 - indossare robusti guanti dalavoro;
 - afferrare la macchina in punti che offrano una presa sicura, tenendo conto del peso e della sua ripartizione;
 - impiegare un numero di persone adeguato al peso della macchina e alle caratteristiche del mezzo di trasporto o del posto nel quale deve essere collocata o prelevata.
- 2) Durante il trasporto, assicurare adeguatamente la macchina mediante funi o catene.

IT NORME D'USO

Per il motore, leggere il relativo manuale di istruzioni.

NOTA - La corrispondenza fra i riferimenti contenuti nel testo e le rispettive figure (poste alle pagg. 2 e successive) è data dal numero che precede ciascun paragrafo.

1. COMPLETARE IL MONTAGGIO

NOTA - La macchina può essere fornita con alcuni componenti già montati.

ATTENZIONE - Lo sballaggio e il completamento del montaggio devono essere effettuati su una superficie piana e solida, con spazio sufficiente alla movimentazione della macchina e degli imballi, avvalendosi sempre degli attrezzi appropriati.

Lo smaltimento degli imballi deve avvenire secondo le disposizioni locali vigenti.

1.1 Montaggio del manubrio

Collegare il tirante (1) ai due elementi laterali del manubrio (2a) e (2b) e serrare a fondo i due dadi (3).

ATTENZIONE - La presenza del tirante costituisce un importante elemento di sicurezza e pertanto deve essere correttamente eseguita.

Svitare i due dadi (4), quindi rimuovere le due viti laterali (5) e la vite di testa (6) dal supporto (7).

Montare il manubrio (2) sul supporto (7) facendo attenzione a tenere i cavi al di sotto del supporto. Riposizionare le due viti laterali (5) e le rondelle nella sequenza indicata, quindi serrare a fondo i due dadi (4).

Fare scorrere il cavallotto (8) contro il supporto (7) e fissarlo con la vite (6).

1.2 Chiusura degli assi delle frese

Applicare i due tappi (1) alle due estremità dell'asse delle frese (2).

1.3 Rifornimenti olio

• Trasmissione

Coricare la macchina sul lato destro.

Sganciare la coppiglia (1), sfilare il perno (2) e rimuovere le frese (3) e (4).

Svitare il tappo (5) e immettere nel foro circa 120 cc di olio della stessa qualità usata per il motore.

Rimontare il tappo (5) facendo attenzione a riposizionare la guarnizione (6) e ripristinare le frese (3) e (4) con il relativo perno (2) e coppiglia (1).

• Motore

Eseguire il rabbocco dell'olio motore, seguendo le istruzioni fornite nel relativo manuale.

1.4 Montaggio del puntone

Inserire il puntone (1) nella sua sede e fissarlo all'altezza voluta tramite il perno (2) e la coppiglia (3).

2. COMANDI E REGOLAZIONI

NOTA - Il significato dei simboli riportati sui comandi è spiegato alla pagina 6 e seguenti.

2.1 Comando acceleratore

L'acceleratore è comandato dalla leva (1).

Le posizioni della leva sono indicate dalla relativa targhetta.

L'acceleratore regola la velocità di rotazione delle frese e, contemporaneamente, la velocità di avanzamento della macchina.

2.2 Leva innesto frese

Il movimento delle frese a contatto con il terreno produce l'avanzamento della macchina.

Per innestare le frese, premere la leva di sicurezza (1) e tirare la leva di innesto (2).

Rilasciando la leva (2), le frese si arrestano e la macchina smette di avanzare.

2.3 Regolazione profondità di zappatura

La regolazione dell'affondo delle frese nel terreno è regolabile tramite il puntone (1), posizionabile a 3 diverse altezze.

La posizione più bassa coincide con la massima profondità di zappatura.

Per modificare l'altezza del puntone (1), rimuovere la coppiglia (3) e il perno (2) e riposizionarlo all'altezza voluta.

2.4 Regolazione della ruota ausiliaria

La ruota ausiliaria (1) può essere posizionata a due diverse altezze:

- abbassata, a contatto del terreno, per agevolare gli spostamenti;
- alzata, durante il lavoro, per permettere alle frese di affondare nel terreno.

Per passare da una posizione all'altra occorre afferrare la ruota (1), tirarla fino a provocare la fuoriuscita del perno (2) dalla sede ricavata nel supporto (3) e riposizionarla all'altezza voluta.

3. UTILIZZO DELLA MACCHINA

3.1 Avviamento del motore

Per l'avviamento, seguire le indicazioni del libretto del motore, quindi dare un deciso strappo dalla manopola della fune di avviamento (1).

3.2 Zappatura e dissodatura del terreno

Per iniziare il lavoro:

- regolare il puntone all'altezza desiderata;
- portare la ruota ausiliaria in posizione alta;
- esercitare una leggera pressione sul manubrio per sollevare le frese dal terreno;
- premere la leva di sicurezza (1) e tirare la leva di innesto delle frese (2);
- abbassare le frese in modo che possano penetrare nel terreno e fare avanzare la macchina.

Suggerimenti per un lavoro ben eseguito

- Non utilizzare la macchina con terreno bagnato in quanto le zolle potrebbero risultare difficili da frantumare.
- Nel caso di terreni duri e secchi, è opportuno raggiungere la profondità richiesta con due passate incrociate, eseguite a profondità ridotta.

3.3 Termine del lavoro

Al termine del lavoro:

- rilasciare la leva di innesto (2);
- portare la leva dell'acceleratore in posizione «STOP»;
- portare la ruota ausiliaria in posizione abbassata.

Scollegare il cappuccio della candela (1) prima di riporre la macchina o di effettuare qualsiasi tipo di intervento.

4. MANUTENZIONE ORDINARIA

IMPORTANTE - La manutenzione regolare e accurata è indispensabile per mantenere nel tempo i livelli di sicurezza e le prestazioni originali della macchina. Conservare la macchina in luogo asciutto.

- 1) Indossare robusti guanti da lavoro prima di ogni intervento di pulizia, manutenzione o regolazione sulla macchina.
- 2) Lavare accuratamente la macchina con acqua dopo ogni utilizzo; rimuovere i detriti e il fango accumulati sulle frese e sotto la protezione per evitare che, dissecandosi, possano rendere difficoltosa la successiva rimozione.
- 3) La verniciatura della parte interna della protezione può staccarsi nel tempo per l'azione abrasiva delle zolle rimosse; in questo caso, intervenire tempestivamente ritoccando la verniciatura con una pittura antiruggine, per prevenire la formazione di ruggine che porterebbe alla corrosione del metallo.
- 4) Nel caso fosse necessario accedere alla parte inferiore, inclinare la macchina esclusivamente dal lato indicato sul libretto del motore, seguendo le relative istruzioni.
- 5) Evitare di versare benzina sulle parti in plastica del motore o della macchina per evitare di danneggiarle, e ripulire immediatamente ogni traccia di benzina eventualmente versata. La garanzia non copre i danni alle parti in plastica causati dalla benzina.

4.1 Sostituzione delle frese

Le frese non richiedono l'affilatura dei taglienti.

Per sostituire una fresa:

- rimuovere il tappo (1);
- sganciare la coppiglia (2), sfilare il perno (3) e rimuovere la fresa esterna (4) e interna (5).

ATTENZIONE - I taglienti delle frese NON sono smontabili dalla piastra di supporto, pertanto occorre SEMPRE sostituire l'intera piastra completa di taglienti. L'uso di una fresa con uno o più taglienti rotti o mancanti può risultare pericoloso e nuocere alla sicurezza e affidabilità della macchina.

Su questa macchina è previsto l'impiego di frese originali, riportanti il codice:

118801761/0 (fresa esterna)
118801760/0 (fresa interna)

Rimontare le frese (4) e (5) e ripristinare il relativo perno (3), la coppiglia (2) e il tappo (1).

4.2 Regolazione della trasmissione

Qualora si riscontrassero delle anomalie al momento dell'azionamento della leva di innesto delle frese, con innesto troppo violento o con le frese che tendono a rallentare quando penetrano nel terreno, occorre provvedere alla regolazione del cavo di innesto.

Questa operazione deve essere eseguita presso il Servizio Assistenza più vicino o il Vostro Rivenditore.

5. TUTELA AMBIENTALE

La tutela dell'ambiente deve essere un aspetto rilevante e prioritario nell'uso della macchina, a beneficio della convivenza civile e dell'ambiente in cui viviamo.

- Evitare di essere un elemento di disturbo nei confronti del vicinato.
- Seguire scrupolosamente le norme locali per lo smaltimento di imballi, parti deteriorate o qualsiasi elemento a forte impatto ambientale; questi rifiuti non devono essere gettati nella spazzatura, ma devono essere separati e conferiti agli appositi centri di raccolta, che provvederanno al riciclaggio dei materiali.
- Al momento della messa fuori servizio, non abbandonare la macchina nell'ambiente, ma rivolgersi a un centro di raccolta, secondo le norme locali vigenti.

In caso di qualsiasi dubbio o problema, non esitate a contattare il Servizio Assistenza più vicino o dal Vostro Rivenditore.

FR NORMES DE SÉCURITÉ

À OBSERVER SCRUPULEUSEMENT

IMPORTANT – LIRE ATTENTIVEMENT AVANT D'UTILISER LA MACHINE. CONSERVER POUR TOUT BESOIN FUTUR.

A) FORMATION

- 1) Lire attentivement les instructions. Se familiariser avec les commandes et avec un emploi approprié de la machine. Apprendre à arrêter le moteur rapidement.
- 2) Utilisez la machine exclusivement dans le but pour lequel elle est destinée, c'est-à-dire biner et émettre la terre. Tout autre emploi peut se révéler dangereux et causer des dommages aux personnes et/ou aux choses. Font partie d'un emploi impropre (à titre d'exemple non exclusif):
 - transporter sur la machine des personnes, enfants ou animaux;
 - se faire transporter par la machine;
 - utiliser la machine pour traîner ou pousser des charges;
 - utiliser la machine à plus d'une personne;
 - actionner les fraises sur des surfaces solides ou en présence de gravier ou de cailloux.
- 3) Ne jamais permettre d'utiliser la machine à des enfants ou à des personnes qui n'ont pas la connaissance nécessaire des instructions d'emploi. La réglementation locale peut fixer un âge minimum pour l'utilisateur.
- 4) Ne jamais utiliser la machine:
 - si des personnes, particulièrement des enfants, ou des animaux se trouvent à proximité;
 - si l'utilisateur a pris des médicaments ou des substances considérées comme nocives pour les capacités de réflexes et d'attention.
- 5) Garder à l'esprit que l'opérateur ou l'utilisateur est responsable des accidents et des imprévus qui pourraient se produire en provoquant des dommages à d'autres personnes ou à leurs biens.

B) OPÉRATIONS PRÉLIMINAIRES

- 1) Pendant le travail, il faut toujours porter des chaussures solides et un pantalon long. Ne pas faire fonctionner la machine lorsque l'on est pieds nus ou que l'on chausse des sandales ouvertes.
- 2) Inspecter minutieusement toute la zone de travail, et enlever tout ce qui pourrait être éjecté de la machine, ou endommager les outils rotatifs et le moteur (cailloux, branches, fils de fer, os, etc.).
- 3) ATTENTION: DANGER! L'essence est hautement inflammable.
 - conservez le carburant dans les bidons prévus à cet effet;
 - faites le plein de carburant à l'aide d'un entonnoir, à l'extérieur uniquement, et ne fumez pas pendant cette opération, ni toutes les fois que vous maniez du carburant;
 - avant de démarrer le moteur, faites le plein; n'ajoutez jamais d'essence, et n'enlevez jamais le bouchon du réservoir, lorsque le moteur est en fonctionnement ou est chaud;
 - ne faites pas démarrer le moteur si de l'essence fuit; éloignez la machine de la zone où le carburant a été renversé, et évitez de créer toute possibilité d'incendie tant que le carburant ne s'est pas évaporé et que les vapeurs d'essence ne se sont pas dissoutes;
 - remettez toujours, en les resserrant correctement, les bouchons du réservoir et du bidon d'essence;
- 4) Remplacez les silencieux endommagés
- 5) Avant l'utilisation, effectuez une vérification de la machine en général, et en particulier de l'aspect des lames, et contrôlez que les vis et les outils rotatifs ne sont ni usés ni endommagés. Remplacez en bloc les fraises et les vis endommagées ou usées, pour préserver le bon équilibrage.
- 6) Avant de commencer le travail, vérifiez que les protections sont correctement montées.

C) PENDANT L'UTILISATION

- 1) Ne pas faire fonctionner le moteur dans un endroit confiné où les gaz nocifs contenant du monoxyde de carbone peuvent s'accumuler.
- 2) Travailler uniquement à la lumière du jour ou avec une lumière artificielle adéquate.
- 3) Sur les terrains en pente, vérifier toujours le propre point d'appui.
- 4) Ne jamais courir avec la machine, mais marcher.
- 5) Travailler dans le sens transversal à la pente, jamais de haut en bas.
- 6) Sur les pentes, faire extrêmement attention aux changements de direction.
- 7) Ne pas travailler sur des terrains ayant une pente supérieure à 20°.
- 8) Faire extrêmement attention quand on tire la machine vers soi.

- 9) Ne jamais modifier les réglages du moteur, ni mettre le moteur en sur-régime.
- 10) Faire démarrer le moteur en suivant les instructions avec précaution et en tenant les pieds à une bonne distance des outils rotatifs.
- 11) Ne jamais approcher les mains et les pieds à proximité ou en-dessous des pièces rotatives.
- 12) Ne jamais soulever ni transporter la machine lorsque le moteur est en fonction.
- 13) Arrêter le moteur:
 - chaque fois qu'on laisse la machine sans surveillance;
 - avant de faire le plein de carburant.
- 14) Réduire le régime du moteur avant de l'arrêter. À la fin du travail, fermer l'alimentation de carburant en suivant les instructions fournies sur le manuel du moteur.

De plus:

- Arrêter les outils rotatifs si l'on doit incliner la machine, traverser des surfaces sans herbe et lorsqu'on transporte la machine de ou vers la zone que l'on doit travailler.
- Ne jamais faire fonctionner la machine si les protections sont endommagées.
- Arrêter le moteur et débrancher le fil de la bougie:
 - avant toute intervention sur les outils rotatifs;
 - avant toute opération de vérification, de nettoyage ou de réparation de la machine;
 - après avoir heurté un objet étranger. Vérifier si la machine est endommagée et effectuer les réparations nécessaires avant de l'utiliser à nouveau;
 - si la machine commence à vibrer de manière anormale (Chercher immédiatement la cause des vibrations et faire procéder aux vérifications nécessaires auprès d'un Centre Spécialisé).
- Pendant le travail, veiller à toujours maintenir une distance de sécurité par rapport aux outils rotatifs; cette distance est donnée par la longueur du manche.

D) ENTRETIEN ET REMISAGE

- 1) Maintenir tous les écrous et les vis serrés, pour être certains que la machine est toujours en conditions de fonctionnement sûres. Un entretien régulier est essentiel pour la sécurité et le maintien du niveau des performances.
- 2) Ne jamais entreposer la machine avec de l'essence dans le réservoir dans un local où les vapeurs d'essence pourraient atteindre une flamme, une étincelle ou une forte source de chaleur.
- 3) Laisser refroidir le moteur avant de ranger la machine dans un endroit quelconque.
- 4) Pour réduire les risques d'incendie, débarrasser le moteur, le silencieux d'échappement, le compartiment de batterie ainsi que la zone de stockage de l'essence de tous résidus d'herbes, de feuilles ou de graisse en excès.
- 5) Pour raisons de sécurité, il ne faut jamais utiliser la machine avec des pièces usées ou endommagées. Les pièces doivent être remplacées, jamais réparées. N'utiliser que des pièces de rechange d'origine. Des pièces de qualité non équivalente peuvent endommager la machine et nuire à votre sécurité.
- 6) Si le réservoir doit être vidangé, effectuer cette opération à l'extérieur et lorsque le moteur est froid.

De plus:

- Arrêter le moteur et débrancher le fil de la bougie avant d'effectuer toute opération d'entretien;
- Porter des gants de travail pour le démontage et remontage des outils rotatifs.

E) TRANSPORT ET DÉPLACEMENT

- 1) Chaque fois qu'il est nécessaire de déplacer, soulever, transporter ou incliner la machine, il faut:
 - arrêter le moteur;
 - prendre la machine par des points qui offrent une prise sûre, en tenant compte de son poids et de la répartition du poids;
 - employer un nombre de personnes adéquat au poids de la machine et aux caractéristiques du moyen de transport ou de l'endroit où la machine doit être placée ou retirée.
- 2) Pendant le transport, attacher la machine adéquatement avec des cordes ou des chaînes.

FR NORMES D'EMPLOI

Pour le moteur, lire le manuel d'emploi correspondant.

REMARQUE - La correspondance entre les références contenues dans le texte et les figures respectives (qui se trouvent aux pages 2 et suivantes) est indiquée par le numéro qui précède chaque paragraphe.

1. ACHEVER LE MONTAGE

REMARQUE – La machine peut être fournie avec certains composants déjà montés.

ATTENTION – Le déballage et l'achèvement du montage doivent être effectués sur une surface plate et solide, avec suffisamment d'espace pour la manutention de la machine et des emballages, toujours en utilisant les outils appropriés.

L'élimination des emballages doit être faite conformément aux dispositions locales en vigueur.

1.1 Montage du guidon

Relier le tirant (1) aux deux éléments latéraux du guidon (2a) et (2b) et serrer à fond les deux écrous (3).

ATTENTION - La présence du tirant représente un élément de sécurité important: cette opération doit donc être correctement effectuée.

Dévisser les deux écrous (4), puis retirer les deux vis latérales (5) et la vis à tête (6) du support (7).

Monter le guidon (2) sur le support (7) en veillant à maintenir les câbles au-dessous du support. Repositionner les deux vis latérales (5) et les rondelles selon la séquence indiquée, puis serrer à fond les deux écrous (4).

Faire glisser l'étrier (8) contre le support (7) et le fixer à l'aide de la vis (6).

1.2 Fermeture des essieux des fraises

Appliquer les deux bouchons (1) aux deux extrémités de l'essieu des fraises (2).

1.3 Ravitaillements huile

• Transmission

Coucher la machine sur le flanc droit.

Décrocher la goupille (1), retirer le pivot (2) et enlever les fraises (3) et (4).

Dévisser le bouchon (5) et verser dans l'orifice 120 cm³ environ d'huile de la même qualité que celle utilisée pour le moteur. Revisser le bouchon (5) en veillant à bien repositionner le joint (6) et à remettre les fraises (3) et (4) avec leur pivot (2) et leur goupille (1).

• Moteur

Remplir le réservoir d'huile moteur en suivant les instructions fournies dans la notice correspondante.

1.4 Montage de l'éperon de terrage

Introduire l'éperon de terrage (1) dans son siège et le fixer à la hauteur souhaitée à l'aide du pivot (2) et de la goupille (3).

2. COMMANDES ET RÉGLAGES

REMARQUE – Le sens des symboles situés sur les commandes est expliqué aux pages 6 et suivantes.

2.1 Commande accélérateur

L'accélérateur est commandé par le levier (1).

Les positions du levier sont indiquées dans la plaquette correspondante.

L'accélérateur règle simultanément la vitesse de rotation des fraises et la vitesse de marche de la machine.

2.2 Levier d'embrayage des fraises

Le mouvement des fraises en contact avec le terrain permet à la machine d'avancer.

Pour embrayer les fraises, appuyer sur le levier de sûreté (1) et tirer le levier d'embrayage (2).

Si on relâche le levier (2), les fraises s'arrêtent et la machine cesse d'avancer.

2.3 Réglage profondeur de binage

Il est possible de régler la profondeur d'enfoncement des fraises dans le terrain à l'aide de l'éperon (1), positionnable sur 3 hauteurs différentes.

La position la plus basse correspond à la plus faible profondeur de binage.

Pour modifier la hauteur de l'éperon (1), enlever goupille (3) et pivot (2), puis le repositionner à la hauteur souhaitée.

2.4 Réglage de la roue de transport

La roue de transport (1) peut être positionnée sur deux hauteurs différentes:

- position basse, en contact avec le terrain, pour faciliter les déplacements;
- position haute, durant le travail, pour permettre aux fraises de s'enfoncer dans le terrain.

Pour passer d'une position à l'autre, saisir la roue (1), la tirer jusqu'à ce que le pivot (2) sorte de son siège situé dans le support (3) et la repositionner à la hauteur souhaitée.

3. UTILISATION DE LA MACHINE

3.1 Démarrage du moteur

Pour faire démarrer le moteur, suivre les indications figurant dans la notice du moteur, puis tirer sur la poignée du câble de démarrage (1) d'un coup sec.

3.2 Binage et émiettage de la terre

Pour commencer le travail :

- régler l'éperon à la hauteur souhaitée;
- mettre la roue de transport en position haute;
- exercer une légère pression sur le guidon pour soulever les fraises du terrain;
- appuyer sur le levier de sûreté (1) et tirer le levier d'embrayage des fraises (2).
- abaisser les fraises de sorte qu'elles puissent pénétrer dans le terrain et faire avancer la machine.

Conseils pour un travail bien fait

- Ne pas utiliser la machine si la terre est mouillée car les mottes d'herbe pourraient s'avérer plus difficiles à broyer.
- En présence de terrains durs et secs, il est opportun d'atteindre la profondeur souhaitée en effectuant deux passages croisés à une profondeur réduite.

3.3 Fin du travail

Une fois le travail terminé:

- relâcher le levier d'embrayage (2);
- mettre le levier d'accélération en position de «STOP»;
- mettre la roue de transport en position basse.

Enlever le capuchon de la bougie (1) avant de ranger la machine ou d'effectuer toute intervention.

4. ENTRETIEN ORDINAIRE

IMPORTANT – Il est indispensable d'effectuer des opérations d'entretien régulières et soignées pour maintenir pendant longtemps les niveaux de sécurité et les performances originelles de la machine. Conserver la machine dans un endroit sec.

- 1) Porter des gants de travail robustes avant d'effectuer toute intervention de nettoyage, d'entretien, ou de réglage de la machine.
- 2) Laver la machine à l'eau avec grand soin après chaque utilisation; enlever les débris et la boue qui se sont accumulés sur les fraises et sous la protection pour éviter qu'en séchant, il ne devienne difficile de les enlever.
- 3) Avec le temps, il est possible que la peinture de la partie interne du châssis se détache à cause de l'action abrasive des mottes d'herbe enlevées; dans ce cas, il faut intervenir immédiatement en faisant des retouches avec une peinture anti-rouille, afin de prévenir la formation de la rouille qui entraînerait la corrosion du métal.
- 4) Au cas où il serait nécessaire d'accéder à la partie inférieure, incliner la machine exclusivement du côté indiqué dans le manuel du moteur, en observant les instructions relatives.
- 5) Éviter de verser l'essence sur les pièces en plastique du moteur ou de la machine, pour éviter de les abîmer, et nettoyer immédiatement toute trace d'essence éventuellement versée. La garantie ne couvre pas les dommages survenus aux

4.1 Remplacement des fraises

Les parties tranchantes des fraises n'ont pas besoin d'être affûtées.

Pour remplacer une fraise:

- enlever le bouchon (1);
- décrocher la goupille (2), retirer le pivot (3) et enlever la fraise extérieure (4) et intérieure (5).

ATTENTION - Les lames des fraises NE peuvent PAS être démontées de la plaque de support, il faut donc TOUJOURS remplacer la plaque dans sa totalité, avec les lames. L'utilisation d'une fraise si une ou plusieurs lames sont cassées ou manquantes peut s'avérer dangereux et nuire à la sécurité et fiabilité de la machine.

Cette machine prévoit l'emploi de fraises approuvées reportant le code:

pièces en plastique qui auraient été causés par de l'essence.

Remonter les fraises (4) et (5) et remettre le pivot (3), la goupille (2) et le bouchon (1).

Réglage de la transmission

4.2

Si des anomalies sont relevées au moment de l'actionnement du levier d'embrayage des fraises, avec un embrayage trop violent ou les fraises qui tendent à ralentir en pénétrant dans le terrain, procéder au réglage du câble d'embrayage.

Cette opération doit être effectuée auprès du Service d'Assistance le plus proche ou par votre Revendeur.

La protection de l'environnement doit être un aspect important et prioritaire pour l'emploi de la machine, au profit de la société civile et de l'environnement où nous vivons.

5. PROTECTION DE L'ENVIRONNEMENT

- Éviter de déranger le voisinage.
- Suivre scrupuleusement les normes locales pour l'élimination des emballages, des pièces détériorées ou de tout élément ayant un fort impact sur l'environnement ; ces déchets ne doivent pas être jetés dans les ordures, mais ils doivent être séparés et apportés dans les centres de collecte prévus, qui procéderont au recyclage des matériaux.
- Au moment de la mise hors service, ne pas abandonner la machine dans l'environnement, mais la livrer à un centre de collecte, suivant les normes locales en vigueur.

En cas de n'importe quel doute ou problème, n'hésitez pas à contacter le Service d'Assistance le plus proche ou bien votre Revendeur.

EN SAFETY REGULATIONS

TO BE OBSERVED SCRUPULOUSLY

IMPORTANT – READ CAREFULLY BEFORE USING THE MACHINE. KEEP FOR FUTURE REFERENCE

A) TRAINING

- 1) **Read the instructions carefully.** Become familiar with the controls and the proper use of the machine. Learn how to stop the engine quickly.
- 2) Only use the machine for the purpose for which it was designed, namely hoeing and loosening the ground. Any other usage may be hazardous and harm persons and/or damage things. Examples of improper use may include, but are not limited to:
 - transporting persons, children or animals on the machine;
 - letting oneself be transported by the machine;
 - using the machine to tow or push loads;
 - use of the machine by more than one person;
 - operating the milling cutters on firm surfaces or with gravel or stones.
- 3) Never allow children or people unfamiliar with these instructions to use the machine. Local laws can restrict the minimum age of the operator.
- 4) Never use the machine:
 - when people, especially children or pets are nearby;
 - if the operator has taken medicine or substances that may impair his ability to react and be attentive.
- 5) Bear in mind that the operator or user is responsible for accidents or unexpected events occurring to other people or their property.

B) PRELIMINARY OPERATIONS

- 1) While working, always wear sturdy footwear and long trousers. Do not operate the machine when barefoot or wearing open sandals.
- 2) Thoroughly inspect the entire work area and remove anything that could be thrown by the machine or damage the rotary tools or engine (stones, branches, iron wire, bones, etc.).
- 3) **WARNING: DANGER!** Petrol is highly flammable.
 - store the fuel in suitable containers;
 - add fuel using a funnel, only outdoors; never smoke while doing this and whenever fuel is handled;
 - add petrol before starting the engine; never add petrol or remove the petrol tank cap while the engine is running or when it is hot;
 - if you have spilt some petrol, do not attempt to start the engine but move the machine away from the area of spillage to avoid creating any source of ignition until the fuel has evaporated and fuel vapours have dissipated;
 - always put the tank and fuel container caps back on and tighten well;
- 4) Replace faulty silencers
- 5) Before use, always inspect generally and in particular to see that the blade, screws and rotary tools are not worn or damaged. Replace damaged or worn milling cutters and screws to preserve balance.
- 6) Before starting work, make sure the guards are fitted correctly.

C) DURING USE

- 1) Do not operate the engine in a confined space where dangerous carbon monoxide fumes can develop.
- 2) Work only in daylight or good artificial light.
- 3) Make sure you have a steady foothold on slopes.
- 4) Never run with the machine, always walk.
- 5) Always work transversally on slopes and never up and down
- 6) Be extremely carefully when changing directions on slopes.
- 7) Do not work on land that slopes more than 20°
- 8) Be extremely careful when you pull the machine toward you.
- 9) Do not change the engine settings or overspeed the engine.

- 10) Start up the engine carefully according to the instructions, keeping feet away from the rotary tools.
- 11) Never place your hands and feet near or under rotating parts.
- 12) Do not lift or transport the machine when the engine is running.
- 13) Stop the engine:
 - whenever you leave the machine unattended;
 - before refuelling;
- 14) Reduce the throttle setting before stopping the engine. Shut off the fuel supply when work is done, following the instructions in the engine manual.

And furthermore:

- Stop the rotary tools if the machine must be inclined, when moving over surfaces other than grass and when the machine is transported from or to the work area.
- Never operate the machine with damaged guards.
- Stop the engine and disconnect the spark plug cable:
 - before doing anything to the rotary tools;
 - before checking, cleaning or working on the machine;
 - after striking a foreign object. Inspect the machine for damage and make repairs before restarting and operating the machine;
 - if the machine begins to vibrate abnormally (Immediately look for the cause of vibration and take it to a Specialised Centre for necessary inspections).
- When working, always keep a safe distance from the rotary tools, given by the length of the handle.

D) MAINTENANCE AND STORAGE

- 1) Keep all nuts and screws tight to be sure the machine is in safe working condition. Routine maintenance is essential for safety and for maintaining a high performance level.
- 2) Do not store the machine with petrol in the tank in an area where petrol vapours could reach an open flame, a spark or a strong heat source.
- 3) Allow the engine to cool before storing the machine in any enclosure.
- 4) To reduce fire hazards, keep the engine, silencer, battery compartment and petrol storage area free of grass, leaves, or excessive grease.
- 5) For safety reasons, never use the machine when it has worn or damaged parts. Parts must be replaced and not repaired. Use original spare parts. Parts that are not of the same quality can damage the equipment and impair your safety.
- 6) If the fuel tank has to be emptied, this should be done outdoors once the engine has cooled down.

And furthermore:

- Stop the engine and disconnect the spark plug cable before doing any maintenance;
- Wear work gloves to disassemble and reassemble rotary tools.

E) TRANSPORTATION AND HANDLING

- 1) Whenever the machine is to be handled, lifted, transported or tilted you must:
 - stop the engine;
 - wear sturdy work gloves;
 - grasp the machine at the points that offer a safe grip, taking account of the weight and its distribution.use an appropriate number of people for the weight of the machine and the characteristics of the vehicle or the place where it must be placed or collected.
- 2) During transport, fasten the machine securely with cables or chains.

EN OPERATING INSTRUCTIONS

For the engine, read the relative instructions manual.

NOTE - The number which precedes each paragraph links the references in the text to the respective illustrations (listed on page 2 and following pages).

1. COMPLETE ASSEMBLY

NOTE - The machine can be supplied with some parts already assembled.

WARNING - Unpacking and completing the assembly should be done on a flat and stable surface, with enough space for moving the machine and its packaging, always using suitable equipment. Disposal of the packaging should be done in accordance with the local regulations in force.

1.1 Assembling the handle bar

Connect the tie rod (1) to the two side elements of the handle bar (2a) and (2b) and tighten the two nuts completely (3).

WARNING - The tie rod is an important safety element so the above must be carried out correctly.

Unscrew the two nuts (4), then remove the two side screws (5) and the head screw (6) from the support (7). Fit the handle bar (2) on the support (7) making sure you keep the cables under the support. Reposition the two side screws (5) and the washers in the sequence indicated, then tighten the two nuts (4) completely. Run the jumper (8) against the support (7) and fix it with the screw (6).

1.2 Closure of the milling cutter axles

Fit the two caps (1) on the two ends of the milling cutter axles (2).

1.3 Oil refilling

• Drive

Lay the machine down on its right side. Release the cotter pin (1), extract the pin (2) and remove the milling cutters (3) and (4). Unscrew the cap (5) and pour circa 120 cc of oil of the same quality used for the engine in the hole. Reassemble the cap (5) making sure to reposition the gasket (6) and restore the milling cutters (3) and (4) with relative pin(2) and cotter pin(1).

• Engine

Top up engine oil following the instructions given in the relative manual.

1.4 Assembling the strut

Insert the strut (1) in its housing and fix it at the desired height using the pin (2) and cotter pin (3).

2. CONTROLS AND REGULATIONS

NOTE – The meanings of the symbols on controls are explained on page 6 and following.

2.1 Throttle control

The throttle is controlled by the lever (1). Lever positions are indicated on the relevant plate. The throttle regulates milling cutter rotary speed and, at the same time, the machine's forward speed.

2.2 Milling cutter engagement lever

Milling cutter movement in contact with the ground moves the machine forward. To engage the cutters, press the safety lever (1) and pull the engagement lever (2). Release the lever (2), the milling cutters stop and the machine stops moving forward.

2.3 Regulating hoeing depth

How deep milling cutters go into the ground can be regulated using the strut (1) which can be positioned at 3 different heights. The lowest position coincides with minimum hoeing depth. To change strut height (1), remove the cotter pin (3) and the pin (2) and reposition it at the desired height.

2.4 Regulating the auxiliary wheel

The auxiliary wheel (1) can be positioned at two different heights:

- lowered, in contact with the ground, to facilitate movement;
- raised, while working, to allow the milling cutters to cut into the ground.

To shift from one position to another, grasp the wheel (1), pull it till the pin comes out (2) from its housing in the support (3) and reposition it at the desired height.

3. USING THE MACHINE

3.1 Starting the engine

For start up, follow the instructions in the engine manual, then firmly pull the knob on the starter cable (1).

3.2 Hoeing and loosening the ground

To begin working:

- adjust the strut to the desired height;
- move the auxiliary wheel to the high position;
- press the handle bar slightly to raise the milling cutters from the ground;
- press the safety lever (1) and pull the milling cutter engagement lever (2).
- lower the cutters so they can penetrate the ground and move the machine forward.

Suggestions for a job well done

- Do not use the machine on wet ground as the clods could be difficult to break up.
- With hard and dry ground, the depth required should be reached through two crossed passages, not carried out too deeply.

3.3 When work is finished

When work is finished:

- release the engagement lever (2);
- move the throttle lever to «STOP»;
- move the auxiliary wheel to the lowered position.

Disconnect the spark plug cap (1) before storing the machine or doing any other jobs on it.

4. ROUTINE MAINTENANCE

IMPORTANT - Routine and accurate maintenance is essential in maintaining original machine safety and performance levels.

Store the machine in a dry place.

- 1) Wear sturdy work gloves before cleaning, maintaining or adjusting the machine.
- 2) Accurately wash the machine with water after each use; remove debris and mud accumulated on the milling cutters and under the guard to prevent it drying and making the next removal difficult.
- 3) Paint on the inner guard parts may come off over time due to the abrasive action of clods removed; if this happens, promptly touch-up paint with rust-proof paint to prevent rusting that could corrode the metal.
- 4) If accessing the lower part is necessary, only tilt the machine on the side indicated in the engine manual, following the relevant instructions.
- 5) Do not drip petrol onto the plastic parts of the engine or the machine to prevent damaging them and remove all traces of spilt petrol immediately. The warranty does not cover damage to plastic parts caused by petrol.

4.1 Milling cutter replacement

The milling cutters do not need their cutting edges sharpened.

To replace a milling cutter:

- remove the cap (1);
- release the cotter pin (2), extract the pin (3) and remove the external (4) and internal (5) milling cutters.

WARNING - The cutting parts of the milling cutter CANNOT be disassembled from their supporting plate. You must ALWAYS replace the entire plate complete with cutting parts. Using a milling cutter with one or more broken or missing cutters can be dangerous and bad for machine safety and reliability.

Original milling cutters with the following code must be used on this machine:

118801761/0 (external milling cutter)
118801760/0 (internal milling cutter)

Reassemble the milling cutters (4) and (5) and restore the relative pin (3), cotter pin (2) and cap (1).

4.2 Adjusting transmission

If you have any problems when starting the milling cutter engagement lever, with engagement too violent or milling cutters that tend to slow down when penetrating the ground, the engagement cable needs adjustment.

This operation must be done by the Customer Service Centre nearest to you or by your Dealer.

5. ENVIRONMENTAL PROTECTION

Environmental protection should be a priority of considerable importance when using the machine, for the benefit of both social coexistence and the environment in which we live.

- Try not to cause any disturbance to the surrounding area.
- Scrupulously comply with local regulations for the disposal of packaging, deteriorated parts or any elements with a strong environmental impact; this waste must not be disposed of as normal waste, it must be separated and taken to specified waste disposal centres where the material will be recycled.
- When decommissioning, do not pollute the environment with the machine, hand it over to a disposal centre, in accordance with the local regulations in force.

For any doubts or problems, please do not hesitate to contact your nearest Customer Service Centre or Your Dealer.

DE SICHERHEITSVORSCHRIFTEN

UNBEDINGT ZU BEACHTEN

WICHTIG – VOR GEBRAUCH DER MASCHINE AUFMERKSAM DURCHLESEN. FÜR ZUKÜNFTIGES NACHSCHLAGEN AUFBEWAHREN

A) ALLGEMEINE HINWEISE

- 1) Lesen Sie die Anleitungen aufmerksam durch. Machen Sie sich mit den Bedienungsteilen und dem richtigen Gebrauch der Maschine vertraut. Lernen Sie, den Motor schnell abzustellen.
- 2) Die Maschine darf nur für den vorgesehenen Einsatzzweck, d.h. zum Hacken und Auflockern des Bodens, verwendet werden. Jede andere Verwendung kann sich als gefährlich erweisen und Personen- und/oder Sachschäden verursachen. Als unsachgemäßer Gebrauch gelten (beispielhaft):
 - Transport von Personen, Kindern oder Tieren auf der Maschine;
 - Mitfahren auf der Maschine;
 - Verwenden der Maschine zum Ziehen oder Schieben von Lasten;
 - Verwenden der Maschine durch mehr als eine Person;
 - Betätigen der Fräsen auf festen Untergründen bzw. auf Kies oder Steinen.
- 3) Erlauben Sie niemals Kindern oder Personen, die nicht über die erforderlichen Kenntnisse dieser Gebrauchsanweisung verfügen, die Maschine zu verwenden. Örtliche Bestimmungen können das Mindestalter des Benutzers festlegen.
- 4) Verwenden Sie die Maschine nie:
 - Während Personen, besonders Kinder oder Tiere in der Nähe sind.
 - Wenn der Benutzer Medikamente oder Mittel eingenommen hat, die seine Reaktionsfähigkeit und seine Aufmerksamkeit beeinträchtigen können.
- 5) Denken Sie daran, dass der Maschinenfürher oder der Benutzer für Unfälle mit anderen Personen oder Schäden an deren Eigentum verantwortlich ist.

B) VORBEREITENDE MASSNAHMEN

- 1) Während der Arbeit sind immer festes Schuhwerk und lange Hosen zu tragen. Niemals barfußig oder mit leichten Sandalen bekleidet mit der Maschine arbeiten.
- 2) Überprüfen Sie sorgfältig den ganzen Arbeitsplatz, auf dem die Maschine eingesetzt wird, und entfernen Sie alle Gegenstände, die von der Maschine weggeschleudert werden oder die rotierenden Werkzeuge und den Motor beschädigen könnten (Steine, Äste, Eisendrähte, Knochen usw.).
- 3) ACHTUNG: GEFAHR! Benzin ist hochgradig entflammbar.
 - Bewahren Sie Benzin nur in den dafür vorgesehenen Behältern auf;
 - Tanken Sie nur im Freien und benutzen Sie einen Trichter. Während des Tankens und immer wenn Sie Benzin handhaben nicht rauchen;
 - Benzin ist vor dem Starten des Motors einzufüllen. Während der Motor läuft oder bei heißer Maschine darf der Tankverschluss nicht geöffnet bzw. Benzin nachgefüllt werden;
 - Falls Benzin übergelaufen ist, darf kein Versuch unternommen werden, den Motor zu starten. Statt dessen ist die Maschine von der benzinverschmutzten Fläche zu entfernen. Bis das Benzin nicht vollständig verdampft ist und die Benzindämpfe nicht verflüchtigt sind, vermeiden Sie alles, was einen Brand verursachen könnte;
 - Tankverschluss und Verschluss des Benzinbehälters müssen immer gut zugeschraubt sein.
- 4) Beschädigte Auspuffköpfe auswechseln.
- 5) Vor jedem Gebrauch eine allgemeine Kontrolle durchführen, durch Sichtkontrolle den Zustand der Fräsen prüfen und sicherstellen, dass die Schrauben und die rotierenden Werkzeuge nicht abgenutzt oder beschädigt sind. Zur Vermeidung einer Unwucht dürfen abgenutzte oder beschädigte Fräsen und Schrauben nur satzweise ausgetauscht werden.
- 6) Bevor Sie mit der Arbeit beginnen muss sichergestellt werden, dass alle Schutzvorrichtungen richtig angebracht sind.

C) HANDHABUNG

- 1) Der Motor darf nicht in geschlossenen Räumen laufen, in denen sich gefährliche Kohlenmonoxydgase sammeln können.
- 2) Arbeiten Sie nur bei Tageslicht oder bei guter Beleuchtung.
- 3) Achten Sie immer auf einen guten Stand an Hängen.
- 4) Führen Sie die Maschine nur im Schritttempo..
- 5) Arbeiten Sie quer zum Hang und niemals auf- oder abwärts.
- 6) Seien Sie besonders vorsichtig, wenn Sie die Fahrtrichtung am Hang ändern.
- 7) Arbeiten Sie nicht an Hängen mit einer Neigung über 20°.
- 8) Seien Sie besonders vorsichtig, wenn Sie die Maschine zu sich heran-

ziehen.

- 9) Ändern Sie nicht die Grundeinstellung des Motors und lassen Sie ihn nicht überdrehen.
- 10) Starten Sie den Motor mit Vorsicht entsprechend den Anweisungen. Achten Sie auf ausreichenden Abstand der Füße zu den rotierenden Werkzeugen.
- 11) Bringen Sie niemals Hände oder Füße in die Nähe von sich drehenden Teilen.
- 12) Heben oder tragen Sie die Maschine nie mit laufendem Motor.
- 13) Der Motor ist abzustellen:
 - wenn Sie die Maschine unbewacht lassen;
 - bevor Sie nachtanken.
- 14) Bevor Sie den Motor abstellen, nehmen Sie das Gas zurück. Nach Ende der Arbeit, schließen Sie die Benzinzufuhr, indem Sie die Anweisungen im Handbuch des Motors befolgen.

Und außerdem:

- Halten Sie die rotierenden Werkzeuge an, wenn die Maschine zum Überqueren von graslosen Flächen anzukippen ist und während sie zur Arbeitsfläche hin und wieder abtransportiert wird.
- Benutzen Sie die Maschine niemals mit beschädigten Schutzeinrichtungen.
- Schalten Sie den Motor ab und ziehen Sie das Kerzenkabel heraus:
 - bevor Sie Eingriffe an den rotierenden Werkzeugen vornehmen;
 - bevor Sie die Maschine überprüften, reinigen oder Arbeiten an ihr durchführen;
 - nachdem ein Fremdkörper getroffen wurde. Prüfen Sie, ob Schäden entstanden sind, und führen Sie die erforderlichen Reparaturen aus, bevor Sie die Maschine wieder benutzen;
 - wenn die Maschine auf ungewöhnliche Weise zu vibrieren beginnt (Sofort die Ursachen der Vibrationen aufzufindig machen und die notwendigen Untersuchungen in einem Fachbetrieb durchführen lassen).
- Halten Sie während der Arbeit stets einen Sicherheitsabstand von den rotierenden Werkzeugen. Dieser Abstand entspricht der Länge des Handgriffs.

D) WARTUNG UND LAGERUNG

- 1) Sorgen Sie dafür, dass alle Muttern und Schrauben fest angezogen sind, um sicher zu sein, dass sich die Maschine immer unter guten Bedingungen arbeitet. Eine regelmäßige Wartung ist unerlässlich für die Sicherheit und die Erhaltung der Leistungsfähigkeit.
- 2) Stellen Sie die Maschine mit Benzin im Tank niemals in einem Raum unter, in dem Benzindämpfe mit offenem Feuer, einer starken Hitzequelle oder Funken in Berührung kommen könnten.
- 3) Lassen Sie den Motor abkühlen, bevor Sie die Maschine in einem Raum abstellen.
- 4) Um Brandgefahr zu vermeiden, halten Sie Motor, den Auspuffkopf, den Platz für die Batterie sowie den Platz, an dem Benzinankerist gelagert werden, frei von Gras, Blättern oder austretendem Fett.
- 5) Verwenden Sie, aus Sicherheitsgründen, die Maschine nie mit abgenutzten oder beschädigten Teilen. Die Teile müssen ersetzt und dürfen niemals repariert werden. Original-Ersatzteile verwenden. Nicht gleichwertige Ersatzteile können die Maschine beschädigen und Ihre Sicherheit gefährden.
- 6) Falls der Tank zu entleeren ist, muss dies im Freien und bei kaltem Motor erfolgen.

Und außerdem:

- Schalten Sie den Motor ab und ziehen Sie das Kerzenkabel heraus, bevor Sie Wartungseingriffe jeglicher Art durchführen;
- Ziehen Sie Arbeitshandschuhe an, wenn Sie die rotierenden Werkzeuge aus- und wieder einbauen.

E) TRANSPORT UND HANDHABUNG

- 1) Folgende Hinweise müssen bei jedem Bewegen, Heben, Transportieren oder Kippen der Maschine beachtet werden:
 - Den Motor abstellen;
 - Feste Arbeitshandschuhe benutzen;
 - Die Maschine unter Berücksichtigung des Gewichts und seiner Aufteilung an festen Haltepunkten befestigen, die eine sichere Aufnahme garantieren;
 - Eine dem Gewicht der Maschine und den Eigenschaften des Transportmittels bzw. der Aufstellposition entsprechende Anzahl Personen einsetzen.
- 2) Sichern Sie die Maschine während des Transports auf geeignete Weise mit Seilen oder Ketten.

DE GEBRAUCHSANLEITUNG

Für den Motor wird auf die entsprechende Bedienungsanleitung verwiesen.

HINWEIS - Die Übereinstimmung zwischen den Verweisen im Text und den entsprechenden Abbildungen (auf S. 2 ff.) wird durch die Nummer vor jedem Abschnitt gegeben.

1. MONTAGE

HINWEIS - Einige Komponenten können bei der Lieferung bereits montiert sein.

ACHTUNG - Das Auspacken und die Montage müssen auf einer ebenen und stabilen Oberfläche erfolgen. Es müssen genügend Platz zur Bewegung der Maschine und der Verpackung sowie die geeigneten Werkzeuge zur Verfügung stehen.

Die Entsorgung der Verpackung muss gemäß den örtlichen Vorschriften erfolgen.

1.1 Montage des Holms

Die Zugstange (1) mit den beiden seitlichen Elementen des Holms (2a) und (2b) verbinden und die zwei Muttern (3) festziehen.

ACHTUNG - Die Zugstange ist ein wichtiges Sicherheitselement und muss daher korrekt montiert werden.

Die zwei Muttern (4) abschrauben und dann die zwei seitlichen Schrauben (5) sowie die Kopfschraube (6) von der Halterung (7) abnehmen.

Den Holm (2) auf die Halterung (7) montieren und dabei darauf achten, die Kabel unter der Halterung durchzuführen. Die zwei seitlichen Schrauben (5) und die Unterlegscheiben in der angegebenen Reihenfolge wieder anbringen und dann die zwei Muttern (4) festziehen.

Den Bügel (8) gegen die Halterung (7) gleiten lassen und mit der Schraube (6) befestigen.

1.2 Schließen der Fräswellen

Die beiden Abdeckungen (1) auf die Enden der Fräswellen (2) aufsetzen.

1.3 Öl nachfüllen

• Getriebe

Die Maschine auf die rechte Seite legen.

Den Splint (1) lösen, den Zapfen (2) herausziehen und die Fräsen (3) und (4) abnehmen.

Den Deckel (5) abschrauben und ca. 120 cm³ des gleichen für den Motor verwendeten Öls in die Öffnung einfüllen.

Den Deckel (5) wieder aufsetzen und dabei darauf achten, die Dichtung (6) wieder anzubringen. Die Fräsen (3) und (4) mit zugehörigem Zapfen (2) und Splint (1) wieder montieren.

• Motor

Zum Nachfüllen des Motoröls befolgen Sie die Anweisungen im entsprechenden Handbuch.

1.4 Montage des Sporns

Den Sporn (1) in seinen Sitz einsetzen und in der gewünschten Höhe mit dem Zapfen (2) und dem Splint (3) befestigen.

2. STEUERUNGEN UND EINSTELLUNGEN

HINWEIS - Die Bedeutung der Symbole, die auf den Bedienelementen abgebildet sind, werden ab Seite 6 beschrieben.

2.1 Gashebel

Das Gas wird mit dem Hebel (1) betätigt.

Die Positionen des Hebels sind auf dem entsprechenden Etikett angegeben.

Der Gashebel regelt die Drehgeschwindigkeit der Fräsen und gleichzeitig die Vorschubgeschwindigkeit der Maschine.

2.2 Einschalthebel Fräsen

Die Bewegung der Fräsen in Kontakt mit dem Boden erzeugt den Vorschub der Maschine.

Um die Fräsen einzuschalten, den Sicherheitshebel (1) drücken und den Einschalthebel (2) ziehen.

Wenn man den Hebel (2) wieder loslässt, halten die Fräsen an und die Maschine bleibt stehen.

2.3 Einstellung der Hacktiefe

Die Eindringtiefe der Fräsen in den Boden ist mit dem Sporn (1) einstellbar, der in 3 verschiedenen Höhen angebracht werden kann.

Die niedrigste Position entspricht der geringsten Hacktiefe. Um die Höhe des Sporns (1) zu ändern, den Splint (3) und den Zapfen (2) entfernen und den Sporn in die gewünschte Höhe verstellen.

2.4 Einstellung des Stützrads

Das Stützrad (1) kann in zwei verschiedenen Höhen eingestellt werden:

- nach unten, in Kontakt mit dem Boden, um den Transport zu erleichtern;
- nach oben, während der Arbeit, damit die Fräsen in den Boden eindringen können.

Um von einer Position auf die andere überzugehen, an dem Rad (1) ziehen, bis der Zapfen (2) aus dem Sitz in der Halterung (3) austritt und es in der gewünschten Stellung positionieren.

3. MASCHINENEINSATZ

3.1 Anlassen des Motors

Zum Anlassen des Motors die Anweisungen in der Bedienungsanleitung des Motors befolgen und dann kräftig am Griff des Starterseils (1) ziehen.

3.2 Hacken und Auflockern des Bodens

Um mit der Arbeit zu beginnen:

- den Sporn in die gewünschte Höhe stellen;
- das Stützrad nach oben stellen;
- leicht auf den Holm drücken, um die Fräsen vom Boden anzuheben;
- den Sicherheitshebel (1) drücken und den Einschalthebel der Fräsen (2) ziehen;
- die Fräsen absenken, so dass sie in den Boden eindringen können und die Maschine sich vorwärts bewegt.

Empfehlungen für eine saubere Arbeit

- Die Maschine nicht auf nassem Boden verwenden, da die Erdschollen in diesem Fall sich schwer zerkleinern lassen.
- Bei harten und trockenen Böden sollte die gewünschte Tiefe in zwei überkreuzten Durchgängen mit geringerer Tiefe erreicht werden.

3.3 Arbeitsende

Nach abgeschlossener Arbeit:

- den Einschalthebel (2) loslassen;
- den Gashebel in die Stellung «STOP» bringen;
- das Stützrad nach unten stellen;

Den Zündkerzenstecker (1) abtrennen, bevor man die Maschine wegstellt oder jegliche Arbeit daran ausführt.

4. ORDENTLICHE WARTUNG

WICHTIG - Eine korrekte und sorgfältige Wartung ist notwendig, um die Einsatzsicherheit und die ursprünglichen Leistungen der Maschine aufrechtzuerhalten. Die Maschine an einem trockenen Ort lagern.

- 1) Tragen Sie bei allen Reinigungs-, Wartungs- oder Einstellarbeiten an der Maschine immer feste Arbeitshandschuhe.
- 2) Nach jeder Verwendung muss die Maschine sorgfältig gereinigt werden; entfernen Sie Schmutz und Erde, die sich an den Fräsen und unter dem Chassis angesammelt haben und die nach dem Eintrocknen schwieriger zu entfernen sind.
- 3) Die Lackierung im Innenteil des Chassis kann sich im Laufe der Zeit durch den Abrieb der gelockerten Erdschollen lösen; in diesem Fall muss die Lackierung rechtzeitig mit einer Rostschutzfarbe ausgebessert werden, um eine Rostbildung zu vermeiden, die zur Korrosion des Metalls führen könnte.
- 4) Falls auf den unteren Teil zugegriffen werden muss, darf die Maschine nur in die Richtung gekippt werden, die in der Bedienungsanleitung des Motors angegeben ist. Dabei sind die entsprechenden Anweisungen zu beachten.
- 5) Vermeiden Sie es, Benzin über die Kunststoffteile des Motors oder der Maschine zu verschütten, um diese nicht zu beschädigen und wischen Sie jegliches ausgelaufene Benzin sofort auf. Die Garantie deckt keine an den Kunststoffteilen durch Benzin verursachten Schäden.

4.1 Auswechseln der Fräsen

Die Schneiden der Fräsen müssen nicht geschliffen werden.

Um eine Fräse auszuwechseln:

- die Abdeckung (1) entfernen;
- den Splint (2) lösen, den Zapfen (3) herausziehen und die äußere (4) und innere Fräse (5) entfernen.

ACHTUNG - Die Schneiden der Fräsen können NICHT von der Halteplatte abmontiert werden, daher muss IMMER die ganze Platte einschließlich Schneiden ausgewechselt werden. Die Verwendung einer Fräse mit einer oder mehreren beschädigten oder fehlenden Schneiden kann gefährlich sein und beeinträchtigt die Sicherheit und Zuverlässigkeit der Maschine.

An dieser Maschine ist der Einsatz von Originalfräsen mit folgendem Code vorgesehen:

118801761/0 (äußere Fräse)

118801760/0 (innere Fräse)

Die Fräsen (4) und (5) wieder montieren und den entsprechenden Zapfen (3), den Splint (2) und die Abdeckung (1) wieder anbringen.

4.2 Einstellung des Getriebes

Falls man bei Betätigen des Einschalthebels der Fräsen Störungen feststellen sollte, mit den Fräsen die zu heftig einkuppeln oder langsamer werden, wenn sie in den Boden eindringen, muss das Kupplungskabel eingestellt werden.

Diese Arbeit ist beim nächstgelegenen Kundendienst oder bei Ihrem Fachhändler durchzuführen.

5. UMWELTSCHUTZ

Der Umweltschutz muss ein wesentlicher und vorrangiger Aspekt bei der Verwendung der Maschine sein, zum Vorteil des zivilen Zusammenlebens und unserer Umgebung.

- Vermeiden Sie es, Ihre Nachbarschaft zu stören.
- Halten Sie sich strikt an die örtlichen Vorschriften für die Entsorgung von Verpackungen, beschädigten Teilen bzw. allen weiteren umweltschädlichen Stoffen. Diese Abfälle dürfen nicht zusammen mit dem Hausmüll entsorgt werden, sondern müssen getrennt gesammelt und zum Wertstoffhof gebracht werden, der für die Wiederverwendung der Stoffe sorgt.
- Bei Außerbetriebnahme darf die Maschine nicht einfach in der Umwelt abgestellt werden, sondern muss gemäß den örtlichen Vorschriften an einen Wertstoffhof übergeben werden.

Wenden Sie sich im Zweifelsfall an die nächste Kundendienststelle oder an Ihren Fachhändler.

NL VEILIGHEIDSNORMEN

DIE STRIKT OPGEVOLGD MOETEN WORDEN

BELANGRIJK - LEES DIT AANDACHTIG VOORALEER DE MACHINE TE GEBRUIKEN. BEWAAR DEZE HANDLEIDING VOOR DE TOEKOMST

A) VOORBEREIDING

- 1) **Lees de instructies aandachtig.** Zorg dat u vertrouwd raakt met de bedieningsknoppen en in staat bent de machine op de juiste wijze te gebruiken. Leer de motor snel af te zetten.
- 2) Gebruik de machine enkel voor het doel waarvoor deze bestemd is, namelijk om het terrein om te spitten en te ontginnen. Eender welk ander gebruik kan gevaarlijk zijn en schade berokkenen aan personen en/of zaken. De volgende situaties behoren tot het ongeschikt gebruik (bijvoorbeeld, maar niet uitsluitend):
 - vervoer van personen, kinderen of dieren op de machine;
 - zich door de machine laten vervoeren;
 - gebruik van de machine voor het aanslepen of aanduwen van een last;
 - gebruik van de machine door meer dan één persoon tegelijk;
 - defresen aanschakelen op harde ondergronden of kiezelsteen of stenen.
- 3) Laat nooit toe dat de machine gebruikt wordt door kinderen of door personen die niet vertrouwd zijn met deze aanwijzingen. De minimale leeftijd van de gebruiker kan landelijk gereguleerd zijn.
- 4) Gebruik de machine in geen geval:
 - als er personen, in het bijzonder kinderen, of dieren in de buurt zijn;
 - indien de gebruiker geneesmiddelen ingenomen heeft of substanties die negatieve invloed hebben op de reflexen en het aandachtvermogen.
- 5) Ricordare che l'operatore o l'utilizzatore è responsabile di incidenti e imprevisti che si possono verificare ad altre persone o alle loro proprietà.

B) VÓÓR HET GEBRUIK

- 1) Draag tijdens het werk altijd stevige schoenen en een lange broek. Bedien de machine niet met blote voeten of met open sandalen.
- 2) Controleer grondig de hele werkzone en verwijder alles wat van de machine weg zou kunnen springen of de draaiende werktuigen en de motor zou kunnen beschadigen (keien, takken, ijzerdraad, beenderen, enz.).
- 3) **LET OP: GEVAAR!** Benzine is bijzonder brandbaar.
 - bewaar de brandstof in speciale reservoires;
 - vul de brandstof meteentrecht alleen buiten bij rook niet tijdens deze werkzaamheden en wanneer u met de brandstof bezig bent;
 - giet de brandstof in de tank vóórdat u de motor aanzet: als de motor aanstaat of warm is mag u geen benzine toevoegen of de dop van de benzinetank afdraaien;
 - als u benzine gemorst hebt mag u de motor niet starten maar dient u de machine uit de buurt van de plek waar u de benzine gemorst hebt te brengen en voorkomen dat er brand ontstaat. U dient te wachten totdat de brandstof verdampst is en de benzinedampen opgelost zijn.
- draai de dop altijd weer goed op de tank van de machine en het benzine-reservoir;
- 4) Vervang de geluiddempers als deze defect zijn
- 5) Vóór het gebruik dient er een algemene controle verricht te worden, in het bijzonder op het uitzicht van de fresen, en dient men te controleren of de schroeven en de draaiende werktuigen niet versleten of beschadigd zijn. Vervang de beschadigde of versleten messen en schroeven en bloc om ervoor te zorgen dat het maaidek in balans blijft.
- 6) Vooraleer het werk te beginnen, controleer of alle beschermingen correct gemonteerd zijn.

C) TIJDENS HET GEBRUIK

- 1) Start de motor niet in gesloten ruimten waar zich gevaarlijke koolstofmonoxide kan ontwikkelen.
- 2) Werk alleen bij daglicht of bij goed kunstlicht.
- 3) Zorg ervoor dat u steeds een goed steunpunt hebt op hellende terreinen.
- 4) Loop nooit met de machine, maar stap.
- 5) Werk steeds dwars op een helling en nooit op-en-neer.
- 6) Let goed op bij de verandering van richting op hellingen.
- 7) Werk niet op terreinen met een helling van meer dan 20°.
- 8) Wees zeer voorzichtig wanneer u de machine naar u toe trekt.
- 9) Wijzig de afstelling van de motor niet en laat het toerental van de motor niet buitengewoon hoog oplopen.
- 10) Start de motor voorzichtig volgens de aanwijzingen en houd uw voeten

ver van de draaiende werktuigen verwijderd.

- 11) Breng uw handen en voeten nooit nabij of onder de draaiende delen.
- 12) Hef de machine niet op en vervoer hem niet wanneer de motor in werking is.
- 13) Schakel de motor uit:
 - telkens wanneer u de machine onbeheerd achterlaat;
 - alvorens brandstof bij te vullen.
- 14) Geef gas terug vooraleer de motor stil te zetten. Sluit de toevoer van de brandstof af aan het einde van het werk, volgens de aanwijzingen in het handboekje van de motor.

Bovendien:

- Zet de draaiende werktuigen stil wanneer de machine gekanteld moet worden, bij het oversteken van niet met gras bedekte oppervlakten, en wanneer de machine van of naar de werkplaats vervoerd wordt.
Stel de machine nooit in werking wanneer de beschermingen beschadigd zijn.
- Schakel de motor uit en koppel de bougiekabel los:
 - voor eender welke ingreep aan de draaiende werktuigen;
 - vóórdat u de machine controleert, schoonmaakt of eraan werkt;
 - nadat er op een vreemd voorwerp gestoten is. Controleer de machine op eventuele beschadigingen en voer de nodige reparaties uit alvorens de machine opnieuw te gebruiken;
 - indien de machine op abnormale wijze begint te trillen (Meteen de oorzaak van de trillingen opsporen en hem laten nakijken door een Gespecialiseerd Servicecentrum).
- Behoud tijdens het werk steeds de veiligheidsafstand ten opzichte van de draaiende werktuigen, gegeven door de lengte van de steel.

D) ONDERHOUD EN OPSLAG

- 1) Laat bouten en schroeven vastgedraaid zitten om er zeker van te zijn dat de machine altijd op een veilige manier gebruiksklaar is. Een regelmatig onderhoud is fundamenteel voor de veiligheid en om het prestatieniveau bewaard te houden.
- 2) Zet de machine niet met benzine in het reservoir in een ruimte waar de benzinedampen met vlammen, vonken of een warmtebron in aanraking zouden kunnen komen.
- 3) Laat de motor eerst afkoelen vooraleer de machine in eender welke ruimte op te bergen.
- 4) Om brandgevaar zoveel mogelijk te beperken dienen de motor, de geluiddemper van de uitlaat, de holte van de batterij en de benzinetank vrij gehouden te worden van gras, bladeren of teveel vet.
- 5) Gebruik de machine om veiligheidsredenen nooit met versleten of beschadigde onderdelen. De onderdelen moeten vervangen en niet gerepareerd worden. Gebruik uitsluitend originele reserveonderdelen. Onderdelen van een niet gelijkwaardige kwaliteit kunnen de machine beschadigen en kunnen gevaarlijk zijn voor uw veiligheid.
- 6) Als u de tank moet ledigen, dient u dit in de open lucht te doen en wanneer de motor koud is.

Bovendien:

- Schakel de motor uit en koppel de kabel van de bougie los vooraleer eender welke onderhouds-ingreep uit te voeren;
- Draag werkhandschoenen voor de montage en hermontage van de draaiende werktuigen.

E) TRANSPORT EN VERPLAATSING

- 1) Telkens wanneer de machine verplaatst, geheven, vervoerd of overgeheld moet worden, is het noodzakelijk:
 - schakel de motor uit;
 - stevig werkhandschoenen te dragen;
 - de machine vast te nemen op punten waar u een stevige greep hebt, rekening houdend met het gewicht en de spreiding van het gewicht;
 - beroep te doen op een toereikend aantal personen die het gewicht van de machine kunnen heffen, volgens de kenmerken van het transportmiddel of de plaats waar de machine opgenomen of opgesteld moet worden.
- 2) Zet de machine tijdens het vervoer goed vast met touwen of kettingen.

NL GEBRUIKSNORMEN

Lees de relatieve handleiding voor de motor.

OPMERKING - De overeenstemming tussen de verwijzingen in de tekst en de daarbij horende afbeeldingen (op de pagina 2 en daaropvolgende) wordt gegeven door het nummer dat elk paragraaf voorafgaat.

1. VERVOLLEDIG DE MONTAGE

OPMERKING - De machine kan mogelijk geleverd worden met sommige onderdelen reeds gemonteerd.

LET OP - De machine moet op een vlakke en stevige ondergrond uitgepakt en gemonteerd worden, met voldoende bewegingsruimte voor de machine en de verpakking, en steeds met gebruik van geschikte werktuigen. De verpakking moet volgens de plaatselijk geldende bepalingen worden afgevoerd.

1.1 Montage van het handvat

Verbind de opspanner (1) aan de twee zijdelingse elementen van het handvat (2a) en 82b) en draai de twee schroeven (3) goed vast.

LET OP - De aanwezigheid van de opspanner is een belangrijk element voor de veiligheid en deze montage moet dus correct uitgevoerd worden.

Draai de twee moeren (4) los en verwijder de twee zijdelingse schroeven (5), en de kopschroef (6) uit de steun (7). Monteer het handvat (2) op de steun (7) en let erop dat de kabels onder de steun blijven. Herplaats de twee zijdelingse schroeven (5) en de rondsels in de aangegeven volgorde en draai vervolgens de twee moeren (4) weer goed vast. Laat de haakbout (8) tot tegen de steun (7) glijden en bevestig deze met de schroef (6).

1.2 Sluiting van de assen van de fresen

Plaats de twee doppen (1) op de uiteindes van de as van de fresen (2).

1.3 Olie bijvoegen

• Aandrijving

Leg de machine op de rechterkant. Koppel de splitpen (1) los, verwijder de pin (2) en verwijder de fresen (3) en (4). Draai de dop (5) los en giet ongeveer 120 cc olie van dezelfde kwaliteit die voor de motor gebruikt werd in de opening. Hermonteer de dop (5) en let erop de dichting (6) weer te plaatsen en de fresen (3) en (4) weer te plaatsen met de desbetreffende pin (2) en splitpen (1).

• Motor

Vul motorolie bij volgens de aanwijzingen in de desbetreffende handleiding.

1.4 Montage van de stang

Steek de stang (1) in zijn zitting en bevestig hem op de gewenste hoogte aan de hand van de pin (2) en de splitpen (3).

2. COMMANDO'S EN AFSTELLINGEN

OPMERKING - De betekenis van de symbolen op de knoppen wordt verklaard op pagina 6 en op de volgende pagina's.

2.1 Versnellingsbediening

De versnelling wordt door middel van de hendel (1) bediend. De standen van de hendel blijken uit het desbetreffend plaatje. De versnellingsbediening regelt de rotatiesnelheid van de fresen en tegelijkertijd de snelheid van de voortbeweging van de machine.

2.2 Hendel inschakeling fresen

De beweging van de fresen in aanraking met het terrein zorgt voor de voortbeweging van de machine. Om de fresen in te schakelen, druk op de veiligheidshendel (1) en trek aan de inschakelhendel (2). Door de hendel los te laten (2), stoppen de fresen en stopt de machine.

2.3 Afstelling ompspitdiepte

De diepte waarmee de fresen in de grond gaan, wordt afgesteld aan de hand van de stang (1) die op 3 verschillende hoogtes kan geplaatst worden.

De laagste positie stemt overeen met de kleinste ompspitdiepte. Om de hoogte van de stang (1) te wijzigen, verwijderd men de splitpen (3) en de pin (2) en herplaatst men deze op de gewenste hoogte.

2.4 Afstelling van het hulpwiel

Het hulpwiel (1) kan op twee verschillende hoogtes afgesteld worden:

- omlaag, in aanraking met het terrein, om de verplaatsingen te vereenvoudigen;
- omhoog, tijdens het werk, opdat de fresen in het terrein kunnen dalen.

Om van de ene positie naar de andere om te schakelen, moet men het wiel (1) vastnemen, en eraan trekken om de pin (2) uit de zitting in de steun (3) te halen en deze op de gewenste positie herplaatsen.

3. GEBRUIK VAN DE MACHINE

3.1 Motor starten

Volg de aanwijzingen van de handleiding van de motor voor het opstarten en geef vervolgens met de knop een stevige trek aan de startkabel (1).

3.2 Omspitten en ontginnen van het terrein

Om met het werk te beginnen:

- stel de stang af op de gewenste hoogte;
- breng het hulpwiel omhoog;
- voer een lichte druk uit op het handvat om de fresen uit het terrein op te tillen;
- druk op de veiligheidshendel (1) en trek aan de inschakelhendel van de fresen (2);
- breng de fresen omlaag zodat ze in het terrein kunnen dringen en de machine doen vooruitgaan.

Suggesties voor een goed uitgevoerd werk

- Gebruik de machine niet op een nat terrein aangezien de klompen moeilijk te breken kunnen zijn.
- In geval van harde en droge terreinen, raadt men aan de gevraagde diepte te bereiken met twee gekruiste bewegingen, aan een beperkte diepte.

3.3 Na het werken

Na de werking:

- laat de inschakelhendel (2) los;
- zet de versnellingshendel in de positie «STOP»;
- breng het hulpwiel omlaag;

Koppel het deksel van de bougie (1) los vooraleer de machine op te bergen of eender welke ingreep uit te voeren.

4. GEWOON ONDERHOUD

BELANGRIJK – Een regelmatig en zorgzaam onderhoud is onontbeerlijk om de veiligheid en originele performances van de machine mettertijd te behouden.

Bewaar de machine op een droge plaats.

- 1) Draag robuuste werkhandschoenen bij alle ingrepen voor reiniging, onderhoud of afstelling van de machine.
- 2) Reinig de machine zorgvuldig met water na ieder gebruik; verwijder de resten van gras en modder die op de fresen en onder de bescherming opgestapeld worden om te vermijden dat deze resten, wanneer ze opdrogen, nadien moeilijk kunnen verwijderd worden.
- 3) De verf aan de binnenkant van het chassis kan mettertijd loskomen tengevolge van de abrasieve actie van de losgemaakte aardeklompen; in dit geval moet men onmiddellijk de verflaag.
- 4) Indien toegang tot het binnendeel van de machine nodig is, moet de machine op de kant die aangegeven is in de handleiding van de motor, gelegd worden, volgens de instructies.
- 5) Giet geen benzine op de plastic onderdelen van de motor of de machine, om schade te voorkomen en verwijder onmiddellijk elk spoor van benzine dat eventueel gemorst werd. De garantie dekt geen schade aan de plastic onderdelen, veroorzaakt door benzine.

4.1 Vervanging van de fresen

De messen van de fresen dienen niet geslepen te worden.

Om een frees te vervangen:

- verwijder de dop (1);
- schakel de splitpen (2) los, verwijder de pin (3) en verwijder de externe (4) en de interne frees (5).

LET OP – De messen van de fresen kunnen NIET van de steunplaat gedemonteerd worden, daarom moet men STEEDS de hele plaat inclusief de messen vervangen. Het gebruik van een frees met een of meerdere gebroken of ontbrekende messen kan gevaarlijk zijn en de veiligheid en de betrouwbaarheid van de machine schaden.

Deze machine is voorzien voor het gebruik van originele fresen met de code:

118801761/0 (externe frees)
118801760/0 (interne frees)

Hermonteer de fresen (4) en (5) en herplaats de pin (3), de splitpen (2) en de dop (1).

4.2 Afstelling van de aandrijving

Indien men bij het inschakelen van de inschakelhendel van de fresen afwijkingen aantreft, met een te heftige inschakeling of met fresen die vertragen wanneer ze in het terrein doordringen, moet men de inschakelkabel afstellen.

Deze handeling moet uitgevoerd worden nabij het meest nabije Dienstcentrum of door uw Wederverkoper.

5. BESCHERMING VAN DE OMGEVING

De milieubescherming moet een belangrijk en prioritair aspect vormen voor het gebruik van de machine, ten gunste van de civiele samenleving en de omgeving waarin we leven.

- Wees geen storend element voor uw burens.
- Volg nauwgezet de plaatselijke normen voor het verwerken van de verpakking, batterijen, versleten delen of eender welk element met een sterke invloed op het milieu; dit afval mag niet met de huisafval weggegooid worden, maar moet gescheiden worden en aan speciale verzamelcentra toevertrouwd worden, die de recyclage van de materialen zullen verzorgen.
- Bij het buiten bedrijf stellen van de machine, mag deze nooit in het milieu achtergelaten worden maar moet ze naar een opvangcentrum gebracht worden, volgens de geldende plaatselijke normen.

In geval van eender welke twijfel of probleem, raadpleeg de meest nabije Klantendienst of uw Verkoper.

ES NORMAS DE SEGURIDAD

QUE DEBEN CUMPLIRSE Estrictamente

IMPORTANTE – LEER ATENTAMENTE ANTES DE USAR LA MÁQUINA. CONSERVAR PARA LAS EVENTUALES FUTURAS NECESIDADES.

A) APRENDIZAJE

- 1) **Leer atentamente las instrucciones.** Familiarizarse con los mandos y con el uso correcto de la máquina. Aprender a parar rápidamente el motor.
- 2) Usar la máquina solo para la finalidad para la que fue diseñada: zapar y roturar el terreno. Cualquier otro tipo de uso puede ser peligroso y causar daños a personas y/o cosas. Es inapropiado (ejemplos son excluyentes):
 - transportar en la máquina personas, niños o animales;
 - usar la máquina para transportarse;
 - usar la máquina para arrastrar o empujar cargas;
 - el uso de la máquina por parte de más de una persona;
 - usar las fresas en superficies sólidas o en presencia de balastos o piedras.
- 3) No permita que los niños o personas que no tengan la práctica necesaria según las instrucciones usen la máquina. Las leyes locales pueden fijar una edad mínima para el usuario.
- 4) No utilizar nunca la máquina:
 - cuando haya personas, especialmente niños, o animales en las cercanías;
 - si ha consumido fármacos o sustancias consideradas nocivas para la capacidad de atención y para los reflejos.
- 5) Recuerde que el operador o el usuario es el responsable por los accidentes y daños no previstos que pudieran ocasionarse a personas o a sus posesiones.

B) OPERACIONES PRELIMINARES

- 1) Durante el trabajo, utilizar siempre calzado robusto y pantalones largos. No usar la máquina con los pies descalzos o con calzado abierto.
- 2) Inspeccionar a fondo toda la zona de trabajo y eliminar todo lo que pueda lanzar la máquina o dañar las herramientas rotatorias y el motor (piedras, ramas, alambres, huesos, etc.)
- 3) **ATENCIÓN; ¡PELIGRO!** La gasolina es altamente inflamable.
 - conservar el combustible en contenedores apropiados;
 - cargar el combustible utilizando un embudo y sólo al aire libre. No fumar durante esta operación ni al manipular combustibles;
 - cargar el combustible antes de poner en marcha el motor; no se debe añadir combustible ni se debe quitar el tapón del depósito cuando el motor caliente o en funcionamiento;
 - si saliera gasolina, no debe encender el motor. Alejar la máquina del área en la que se ha vertido el combustible y evitar provocar un incendio. Esperar hasta que el combustible se haya evaporado y que los vapores de gasolina se hayan disueltos.
 - colocar siempre el tapón del tanque y del depósito de gasolina y apretarlos bien.
- 4) Cambiar los silenciadores defectuosos
- 5) Antes del uso, realizar una inspección general, especialmente de de las fresas, y controlar que los tornillos y las herramientas rotatorias no estén desgastados o dañados. Sustituir en bloque las fresas y los tornillos dañados o desgastados para mantener el balanceo.
- 6) Antes de empezar un trabajo, asegurarse de que las protecciones se hayan montado correctamente.

C) DURANTE EL USO

- 1) No accionar el motor en ambientes cerrados donde puedan acumularse humos peligrosos de monóxido de carbono.
- 2) Trabajar sólo con luz diurna o con una buena luz artificial.
- 3) Verificar siempre el punto de apoyo del usuario sobre los terrenos inclinados.
- 4) Al usar la máquina no se debe correr nunca, se debe caminar.
- 5) Trabajar en sentido transversal respecto de la pendiente; nunca operar hacia arriba y hacia abajo.
- 6) Prestar la máxima atención durante el cambio de dirección sobre pendientes.
- 7) No trabajar sobre terrenos con pendientes superiores a 20°
- 8) Prestar la máxima atención al tirar la máquina hacia uno mismo
- 9) No modificar las regulaciones del motor y no dejar que este alcance un régimen de revoluciones excesivo.
- 10) Arrancar el motor con cuidado respetando las instrucciones y mante-

niendo a una distancia considerable las herramientas rotatorias.

- 11) No acercar manos o pies al costado de las partes giratorias o debajo de estas.
- 12) No levantar ni transportar la máquina cuando el motor esté en funcionamiento.
- 13) Parar el motor:
 - cada vez que se deje la máquina sin vigilancia;
 - antes de cargar combustible.
- 14) Disminuir la velocidad antes de parar el motor. Cerrar la alimentación del combustible al finalizar el trabajo siguiendo las instrucciones del manual del motor.

Además:

- Parar las herramientas rotatorias si la máquina debe ser inclinada, al transitar sobre superficies sin hierba, y cuando la máquina debe desplazarse hacia o desde la superficie de trabajo.
- No accionar nunca la máquina si las protecciones están dañadas.
- Parar el motor y quitar el cable de la bujía:
 - antes de cualquier intervención en las herramientas rotatorias;
 - antes de controlar, limpiar o trabajar con la máquina;
 - después de golpear un cuerpo extraño. Verificar los posibles daños y efectuar las reparaciones necesarias antes de usar nuevamente la máquina;
 - si la máquina empieza a vibrar de forma anómala (buscar la causa de las vibraciones inmediatamente y realizar los controles necesarios en un Centro Especializado).
- Durante el trabajo, por medio de la longitud del mango conservar siempre una distancia de seguridad, con respecto a las herramientas rotatorias.

D) MANTENIMIENTO Y ALMACENAMIENTO

- 1) Mantener bien apretados tuercas y tornillos para garantizar que la máquina esté siempre en condiciones seguras de funcionamiento. Un mantenimiento regular es esencial para la seguridad y para conservar el nivel de las prestaciones.
- 2) No colocar la máquina con gasolina en el depósito en lugares donde los vapores de gasolina pudieran alcanzar una llama, una chispa o una fuerte fuente de calor.
- 3) Dejar enfriar el motor antes de colocarla máquina en cualquier ambiente.
- 4) Para reducir el riesgo de incendios, mantener el motor, el silenciador de escape, el alojamiento de la batería y la zona de almacenamiento de la gasolina libres de residuos de hierba, hojas y grasa excesiva.
- 5) Por motivos de seguridad, no usar nunca la máquina con partes desgastadas o dañadas. Las piezas dañadas se deben sustituir, nunca deben repararse. Utilizar sólo recambios originales. Las piezas de calidad inferior pueden dañar la máquina y atentar contra su seguridad.
- 6) Si se debe vaciar el depósito, efectuar esta operación al aire libre y con el motor frío.

Además:

- Parar el motor y quitar el cable de la bujía antes de realizar cualquier intervención de mantenimiento;
- Llevar guantes de trabajo para el desmontaje y montaje de las herramientas rotatorias.

E) TRANSPORTE Y DESPLAZAMIENTO

- 1) Cada vez que sea necesario realizar maniobras, levantar o transportar la máquina, será necesario:
 - parar el motor;
 - usar guantes robustos de trabajo;
 - aferrar la máquina desde los puntos que ofrezcan una sujeción segura, teniendo en cuenta el peso y la distribución;
 - emplear la cantidad de personas adecuada para el peso de la máquina y para las características del medio de transporte o del lugar donde será colocada o retirada.
- Durante el transporte, sujetar la máquina adecuadamente con cuerdas o cadenas.

ES NORMAS DE USO

Para el motor, leer el manual de instrucciones correspondiente.

NOTA - La correspondencia entre las referencias contenidas en el texto y las respectivas figuras (ubicada en la página 2 y siguientes) está indicada por el número que precede cada párrafo.

1. COMPLETAR EL MONTAJE

NOTA - La máquina puede ser suministrada con algunos componentes ya montados.

ATENCIÓN - El desembalaje y el cumplimiento del montaje deben ser efectuados sobre una superficie plana y sólida, con espacio suficiente para el desplazamiento de la máquina y de los embalajes, utilizando siempre herramientas apropiadas.

La eliminación de los embalajes debe efectuarse según las disposiciones locales vigentes.

1.1 Montaje del manillar

Conectar el tirante (1) con los dos elementos laterales del manillar (2a) y (2b) y apretar a fondo las dos tuercas (3).

ATENCIÓN - La presencia del tirante constituye un elemento de seguridad importante, por lo tanto, debe realizarse correctamente.

Desatornillar las dos tuercas (4), después quitar los dos tornillos laterales (5) y el tornillo de cabeza (6) del soporte (7). Montar el manillar (2) en el soporte (7) prestando atención en mantener los cables por debajo del soporte. Volver a colocar los dos tornillos laterales (5) y las arandelas en la secuencia indicada, después apretar a fondo las dos tuercas (4). Deslizar el caballete (8) contra el soporte (7) y fijarlo con el tornillo (6).

1.2 Cierre de los ejes de las fresas

Colocar los dos tapones (1) en los dos extremos del eje de las fresas (2).

1.3 Repostaje aceite

• Transmisión

Tumbar la máquina hacia el lado derecho. Desenganchar el pasador (1), extraer el perno (2) y quitar las fresas (3) y (4).

Desenroscar el tapón (5) e introducir por el orificio unos 120 cc de aceite de la misma calidad usada para el motor. Colocar el tapón (5) prestando atención en colocar la arandela (6) y volver a colocar las fresas (3) y (4) con el perno correspondiente (2) y el pasador (1).

• Motor

Realizar el rellenado del aceite motor, siguiendo las instrucciones contenidas en el manual correspondiente.

1.4 Montaje de la riostra

Colocar la riostra (1) en su sede y fijarla a la altura deseada mediante el perno (2) y el pasador (3).

2. MANDOS Y REGULACIONES

NOTA - El significado de los símbolos indicados en los mandos se explica en la página 6 y las páginas sucesivas.

2.1 Mando acelerador

El acelerador es accionado por la palanca (1). Las posiciones de la palanca son indicadas por la etiqueta correspondiente.

El acelerador regula la velocidad de rotación de las fresas y, al mismo tiempo, la velocidad de avance de la máquina.

2.2 Palanca de embrague de las fresas

El movimiento de las fresas en contacto con el terreno produce el avance de la máquina.

Para engranar las fresas, apretar la palanca de seguridad (1) y tirar de la palanca de embrague (2).

Al soltar la palanca (2), las fresas se paran y la máquina deja de avanzar.

2.3 Regulación profundidad de arada

La regulación de la profundidad de las fresas en el terreno es regulable mediante la riostra (1), colocable a 3 alturas diferentes. La posición más baja coincide con la profundidad mínima de arada.

Para modificar la altura de la riostra (1), quitar el pasador (3) y el perno (2) y volverlo a colocar a la altura deseada.

2.4 Regulación de la rueda auxiliar

La rueda auxiliar (1) puede colocarse en dos alturas diferentes:

- bajada, en contacto con el terreno, para facilitar los desplazamientos;
- subida, durante el trabajo, para permitir que las fresas profundicen en el terreno.

Para pasar de una posición a la otra hace falta coger la rueda (1), tirar de ella hasta provocar la salida del perno (2) de la sede correspondiente en el soporte (3) y volverla a colocar a la altura deseada.

3. UTILIZACIÓN DE LA MÁQUINA

3.1 Arranque del motor

Para el arranque, seguir las indicaciones del manual del motor, después dar un tirón fuerte desde el pomo de la cuerda de arranque (1).

3.2 Arada y roturación del terreno

Para iniciar el trabajo:

- regular la riostra a la altura deseada;
- llevar la rueda auxiliar a una posición alta;
- ejercer una ligera presión en el manillar para levantar las fresas del terreno;
- apretar la palanca de seguridad (1) y tirar de la palanca de embrague de las fresas (2);
- bajar las fresas para que puedan penetrar en el terreno y hagan avanzar la máquina.

Sugerencias para un trabajo bien realizado

- No utilizar la máquina en terreno mojado ya que los terrones podrían ser difíciles de desmenuzar.
- En el caso de terrenos duros y secos, es necesario alcanzar la profundidad requerida con dos pasadas entrecruzadas, realizadas a profundidad reducida.

3.3 Final del trabajo

Al finalizar el trabajo:

- soltar la palanca de embrague (2);
- llevar la palanca del acelerador a la posición «STOP»;
- llevar la rueda auxiliar a una posición bajada.

Desconectar el capuchón de la bujía (1) antes de guardar la máquina o de efectuar cualquier tipo de intervención.

4. MANTENIMIENTO ORDINARIO

IMPORTANTE - El mantenimiento regular y atento es indispensable para mantener a lo largo del tiempo los niveles de seguridad y las prestaciones originales de la máquina. Conservar la máquina en un lugar seco.

- 1) Usar guantes de trabajo robustos antes de cada intervención de limpieza, mantenimiento o regulación en la máquina.
- 2) Lavar cuidadosamente la máquina con agua después de cada uso; quitar los restos y el fango acumulados en las fresas y bajo la protección para evitar que, al secarse, puedan dificultar la siguiente remoción.
- 3) La pintura de la parte interna de la protección puede desprenderse a lo largo del tiempo por la acción abrasiva de los terrenos quitados; en este caso, intervenir lo antes posible retocando con una pintura antióxido, para prevenir la oxidación que comporta la corrosión del metal.
- 4) En el caso de que fuera necesario acceder a la parte inferior, inclinar la máquina exclusivamente por el lado indicado en el manual del motor, siguiendo las relativas instrucciones.
- 5) Evitar verter gasolina en las partes de plástico del motor o de la máquina para no dañarlas, y volver a limpiar inmediatamente cada resto de gasolina eventualmente vertido. La garantía no cubre los daños de las partes de plástico causados por la gasolina.

4.1 Sustitución de las fresas

Las fresas no requieren el afilado de los filos.

Para sustituir una fresa:

- quitar el tapón (1);
- desenganchar el pasador (2), extraer el perno (3) y quitar la fresa externa (4) e interna (5).

ATENCIÓN - Los filos de las fresas NO son desmontables desde la placa de soporte, por lo tanto hace falta SIEMPRE sustituir toda la placa de los filos. El uso de una fresa con uno o más filos rotos o no presentes puede resultar peligroso y afecta a la seguridad y fiabilidad de la máquina.

En esta máquina está previsto el empleo de fresas originales, que llevan el código:

118801761/0 (fresa externa)

118801760/0 (fresa interna)

Montar las fresas (4) y (5) y volver a colocar el perno correspondiente (3), el pasador (2) y el tapón (1).

4.2 Regulación de la transmisión

Si se encontraran anomalías en el momento del accionamiento de la palanca de embrague de las fresas, con un embragado demasiado violento o con las fresas tendiendo a ralentizar cuando penetran en el terreno, hay que proceder a la regulación del cable de embrague.

Esta operación debe realizarse en el Servicio de Asistencia más cercano o por su Distribuidor autorizado.

5. TUTELA DEL MEDIO AMBIENTE

La protección del ambiente debe ser un aspecto relevante y prioritario en el uso de la máquina, a beneficio de la convivencia civil y del ambiente en el que vivimos.

- Evitar ser un elemento de disturbio para los vecinos.
- Respetar escrupulosamente las normas locales sobre la eliminación de embalajes, aceites, gasolina, baterías, filtros, partes deterioradas o cualquier elemento con fuerte impacto ambiental; estos residuos deben separarse y entregarse a los centros de recogida específicos que realizarán al reciclaje de los materiales,
- En el momento de la puesta fuera de servicio, no abandonar la máquina en el ambiente, deberá contactar con un centro de recogida, según las normas locales vigentes.

En caso de dudas o problemas, contactar con el Servicio de Asistencia más cercano o a su Distribuidor.

PT NORMAS DE SEGURANÇA

DEVEM SER OBSERVADAS RIGOROSAMENTE

**IMPORTANTE – LEIA COM ATENÇÃO ANTES DE USAR A MÁQUINA
GUARDE PARA NECESSIDADES FUTURAS**

A) TREINAMENTO

- 1) **Leia as instruções com atenção.** Familiarize-se com os comandos e com o uso apropriado da máquina. Aprenda a parar rapidamente o motor.
- 2) Utilize a máquina exclusivamente para a finalidade à qual é destinada, isto é, para capinar e arrotear o terreno. Qualquer outro uso pode ser perigoso e causar danos a pessoas e/ou coisas. Incluem-se no uso impróprio (como por exemplo, mas não só):
 - transportar pessoas, crianças ou animais na máquina;
 - fazer-se transportar pela máquina;
 - usar a máquina para rebocar ou empurrar cargas;
 - utilizar a máquina por mais de uma pessoa;
 - acionar as fresas sobre superfícies sólidas ou na presença de pedregulho ou pedras.
- 3) Nunca permita que a máquina seja utilizada por crianças ou por pessoas que não tenham a capacidade necessária para entender as instruções. As leis locais podem estabelecer uma idade mínima para o utilizador.
- 4) Nunca utilize a máquina:
 - se houver pessoas, sobretudo crianças, ou animais nos arredores;
 - se o utilizador tomou fármacos ou substâncias consideradas nocivas às suas capacidades de reflexos e atenção;
- 5) Lembre-se que o operador ou o utilizador é responsável por acidentes e imprevistos que possam ocorrer com outras pessoas ou com a sua propriedade.

B) OPERAÇÕES PRELIMINARES

- 1) Durante o trabalho, use sempre calçados robustos e calça comprida. Não acione a máquina com os pés descalços ou com sandálias.
- 2) Verifique a fundo toda a área de trabalho e retire tudo o que possa ser ejetado pela máquina ou danificar as partes rotativas e o motor (pedras, ramos, arames, ossos, etc.).
- 3) **ATENÇÃO: PERIGO!** A gasolina é altamente inflamável.
 - guarde o combustível em recipientes apropriados;
 - abasteça o combustível, utilizando um funil, somente ao ar livre e não fume durante esta operação e todas as vezes que manusear o combustível;
 - encha o tanque antes de acionar o motor; não adicione gasolina e nem tire a tampa do tanque quando o motor está a funcionar ou está quente;
 - se a gasolina transbordar, não acione o motor, mas afaste a máquina da área onde o combustível foi derramado, e evite que se crie a possibilidade de incêndio, até o combustível ter evaporado e os vapores da gasolina dissolvidos;
 - recoloque sempre e aperte bem as tampas do tanque e do recipiente da gasolina;
- 4) Substitua os amortecedores de escape danificados
- 5) Antes de qualquer utilização, faça uma verificação geral e especificamente do aspecto das fresas, e controlar que os parafusos e as partes rotativas estão gastos ou danificados. Fresas ou parafusos gastos ou danificados devem ser trocados em bloco, a fim de manter o balanceamento.
- 6) Antes de iniciar a trabalhar, verifique que todas as proteções estejam montadas corretamente.

C) DURANTE A UTILIZAÇÃO

- 1) Não acione o motor em lugares fechados, onde podem acumular-se os gases perigosos de monóxido de carbono.
- 2) Trabalhe somente com a luz do dia ou com boa iluminação artificial.
- 3) Verifique sempre o próprio ponto de apoio nos terrenos em declive.
- 4) Nunca corra com a máquina, mas ande.
- 5) Trabalhe no sentido transversal ao declive e nunca para cima e para baixo.
- 6) Preste a máxima atenção na troca de direção nos declives.
- 7) Não trabalhe sobre terrenos com declive superior a 20°.
- 8) Preste a máxima atenção quando puxar a máquina na própria direção.
- 9) Não altere as afinações do motor nem deixe que o motor atinja um regime excessivo de rotações.
- 10) Arranque o motor com cuidado conforme as instruções e mantendo os pés bem distantes das partes rotativas.

- 11) Não aproxime mãos e pés ao lado ou em baixo das partes rotativas.
- 12) Não erga ou transporte a máquina quando o motor está a funcionar.
- 13) Pare o motor:
 - todas as vezes que a máquina for deixada sem vigilância;
 - antes de abastecer com combustível.
- 14) Reduza o gás antes de parar o motor. Feche a alimentação do combustível no fim do trabalho, seguindo as instruções fornecidas no manual do motor.

E também:

- Pare as partes rotativas se a máquina deve ser inclinada, para atravessar superfícies sem relva, e quando a máquina for transportada de ou para a área de trabalho.
- Nunca acione a máquina se as proteções estiverem danificadas.
- Pare o motor e solte o cabo da vela:
 - antes de qualquer operação nas partes rotativas;
 - antes de controlar, limpar ou trabalhar na máquina;
 - depois de ter batido contra um corpo estranho. Verifique eventuais danos e efetue as reparações necessárias antes de usar novamente a máquina;
 - se a máquina começar a vibrar de maneira estranha (Procure imediatamente a causa das vibrações e providencie os controlos necessários junto a um Centro Especializado).
- Durante o trabalho, mantenha sempre a distância de segurança das partes rotativas, dada pelo comprimento do guiador.

D) MANUTENÇÃO E ARMAZENAGEM

- 1) Mantenha bem apertados os parafusos e as porcas, para ter certeza que a máquina esteja sempre em condições seguras de funcionamento. Uma manutenção regular é indispensável para a segurança e para manter o nível do rendimento.
- 2) Não guarde a máquina com gasolina no tanque dentro de um ambiente onde os vapores da gasolina possam alcançar uma chama, uma fagulha ou uma forte fonte de calor.
- 3) Deixe arrefecer o motor antes de colocar a máquina em qualquer ambiente.
- 4) Para diminuir o perigo de incêndio, mantenha o motor, o amortecedor de escape, o compartimento da bateria, bem como o local do depósito de gasolina, livres de resíduos de relva, folhas ou graxa excessiva.
- 5) Por motivos de segurança, nunca use a máquina com partes consumidas ou danificadas. As peças devem ser substituídas e nunca reparadas. Use peças sobressalentes originais. As peças de qualidade não equivalente podem danificar a máquina e prejudicar a sua segurança.
- 6) Se for preciso esvaziar o tanque, efetue esta operação ao ar livre e com o motor frio.

E também:

- Pare o motor e desprenda o cabo da vela antes de efetuar qualquer operação de manutenção;
- Use luvas de trabalho para a desmontagem e a remontagem das partes rotativas.

E) TRANSPORTE E MOVIMENTAÇÃO

- 1) Todas as vezes que for necessário movimentar, elevar, transportar ou inclinar a máquina, é preciso:
 - desligue o motor;
 - usar luvas de trabalho resistentes;
 - segurar a máquina nos pontos que oferecem uma garra segura, levando em consideração o peso e a sua distribuição.
 - usar um número de pessoas adequado ao peso da máquina e às características do meio de transporte ou do lugar no qual deve ser colocada ou removida.
- 2) Durante o transporte, fixe adequadamente a máquina por meio de cabos ou correntes.

PT NORMAS DE USO

Para o motor leia o manual de instruções respectivo.

NOTA - A correspondência entre as referências contidas no texto e as respectivas figuras (situadas na pág. 2 e seguintes) é dada pelo número que antecede cada parágrafo.

1. FINALIZAÇÃO DA MONTAGEM

NOTA-A máquina pode ser fornecida com alguns componentes já montados.

ATENÇÃO - A desembalagem e a finalização da montagem devem ser efetuadas sobre uma superfície plana e sólida, com espaço suficiente para a movimentação da máquina e das embalagens, sempre com a utilização das ferramentas apropriadas.

A eliminação das embalagens deve ocorrer segundo as disposições locais vigentes.

1.1 Montagem do guiador

Conecte o tirante (1) nos dois elementos laterais do guiador (2a) e (2b) e aperte a fundo as duas porcas (3).

ATENÇÃO - A presença do tirante constitui um elemento importante de segurança e, portanto, deve ser efetuado corretamente.

Desparafuse as duas porcas (4), depois remova os dois parafusos laterais (5) e o parafuso da extremidade (6) do suporte (7). Monte o guiador (2) no suporte (7) prestando atenção para manter os cabos em baixo do suporte. Recoloque os dois parafusos laterais (5) e as anilhas na sequência indicada, depois aperte a fundo as duas porcas (4).

Faça correr a ponte (8) contra o suporte (7) e fixe-o com o parafuso (6).

1.2 Fecho dos eixos das fresas

Aplique as duas tampas (1) nas duas extremidades do eixo das fresas (2).

1.3 Reabastecimentos de óleo

• Transmissão

Deite a máquina sobre o lado direito.

Desprenda o contra-pino (1), extraia o pino (2) e remova as fresas (3) e (4).

Desparafuse a tampa (5) e despeje no furo aproximadamente 120 cc de óleo da mesma qualidade usada para o motor.

Remonte a tampa (5) prestando atenção em reposicionar a guarnição (6) e restaure as fresas (3) e (4) com o relativo pino (2) e contra-pino (1).

• Motor

Efetue o enchimento do óleo do motor, seguindo as instruções fornecidas no manual respectivo.

1.4 Montagem do pontalete

Introduza o pontalete (1) no seu alojamento e fixe-o na altura desejada mediante o pino (2) e o contra-pino (3).

2. COMANDOS E REGULIÇÕES

NOTA - O significado dos símbolos indicados nos comandos está explicado na página 6 e seguintes.

2.1 Comando acelerador

O acelerador é comandado pela alavanca (1).

As posições da alavanca são indicadas pela relativa etiqueta.

O acelerador regula a velocidade de rotação das fresas e, simultaneamente, a velocidade de avanço da máquina.

2.2 Alavanca de engate das fresas

O movimento das fresas em contato com o terreno produz o avanço da máquina.

Para engatar as fresas, aperte a alavanca de segurança (1) e puxe a alavanca de engate (2).

Soltando a alavanca (2), as fresas se arrastam e a máquina para de avançar.

2.3 Regulação da profundidade de capina

A regulação do afundamento das fresas no terreno é regulável mediante o pontalete (1), pode ser posicionado em 3 alturas diferentes.

A posição mais baixa coincide com a profundidade mínima de capina.

Para alterar a altura do pontalete (1), remova o contra-pino (3) e o pino (2) e reposicione-o na altura desejada.

2.4 Regulação da roda auxiliar

A roda auxiliar (1) pode ser posicionada em duas alturas diferentes:

- abaixada, em contato com o terreno, para facilitar os deslocamentos;
- erguida, durante o trabalho, para permitir que as fresas afundem no terreno.

Para passar de uma posição a outra é preciso agarrar a roda (1), puxá-la até provocar a saída do pino (2) do alojamento existente no suporte (3) e recolocá-la na altura desejada.

3. UTILIZAÇÃO DA MÁQUINA

3.1 Arranque do motor

Para o arranque, siga as informações do manual do motor, depois puxe com firmeza pelo manípulo do cabo de arranque (1).

3.2 Capina e arroteamento do terreno

Para iniciar o trabalho:

- regule o pontalete na altura desejada;
- coloque a roda auxiliar na posição alta;
- exerça uma ligeira pressão no guiador para erguer as fresas do terreno;
- aperte a alavanca de segurança (1) e puxe a alavanca de engate das fresas (2);
- abaixe as fresas de forma que não possam penetrar no terreno e faça a máquina avançar.

Sugestões para realizar um bom trabalho

- Não utilize a máquina com terreno molhado pois as placas poderão ser difíceis de fragmentar.
- No caso de terrenos duros e secos, é oportuno alcançar a profundidade necessária com duas passadas cruzadas, efetuadas em profundidade reduzida.

3.3 Fim do trabalho

No fim do trabalho:

- solte a alavanca de engate (2);
- leve a alavanca do acelerador na posição «STOP»;
- coloque a roda auxiliar na posição abaixada.

Desprenda o capuz da vela (1) antes de guardar a máquina ou efetuar qualquer tipo de operação.

4. MANUTENÇÃO ORDINÁRIA

IMPORTANTE - A manutenção regular e minuciosa é indispensável para manter ao longo do tempo os níveis de segurança e os desempenhos originais da máquina.

Guarde a máquina em lugar seco.

- 1) Use luvas de trabalho resistentes antes de qualquer operação de limpeza, manutenção ou regulação da máquina.
- 2) Lave a máquina cuidadosamente com água depois de cada utilização; remova os detritos e a lama acumulados nas fresas e em baixo da proteção para evitar que, ao secar, possam dificultar a remoção sucessiva.
- 3) A pintura da parte interna da proteção com o tempo pode sair devido à ação abrasiva das placas removidas; nesse caso, atue imediatamente retocando a pintura com uma tinta anti-ferrugem, para prevenir a formação de ferrugem que levaria à corrosão do metal.
- 4) Se for necessário ter acesso à parte inferior, incline a máquina exclusivamente pelo lado indicado no manual do motor, seguindo as relativas instruções.
- 5) Evite derramar gasolina nas partes de plástico do motor ou da máquina para evitar de estragá-las e limpe imediatamente todos os restos de gasolina que porventura tenham caído. A garantia não cobre os danos nas partes de plástico causados pela gasolina.

4.1 Substituição das fresas

As fresas não exigem a afiação das facas.

Para substituir uma fresa:

- remova a tampa (1);
- desprenda o contra-pino (2), extraia o pino (3) e remova a fresa externa (4) e interna (5).

ATENÇÃO - As facas das fresas NÃO são desmontáveis da placa de suporte, portanto, é preciso SEMPRE substituir a placa toda completa de facas. O uso de uma fresa com uma ou mais facas quebradas ou em falta pode ser perigoso e nocivo para a segurança e fiabilidade da máquina.

Nesta máquina está previsto o uso de fresas originais, com o código:

118801761/0 (fresa externa)

118801760/0 (fresa interna)

Remonte as fresas (4) e (5) e restaure o relativo pino (3), o contra-pino (2) e a tampa (1).

4.2 Regulação da transmissão

Se forem percebidas anomalias no momento do acionamento da alavanca de engate das fresas, com engate muito violento ou com as fresas que tendem a desacelerar quando penetram no terreno, é preciso providenciar a regulação do cabo de engate. Esta operação deve ser efetuada junto ao Serviço de Assistência mais próximo ou pelo seu Revendedor.

5. PROTEÇÃO DO MEIO AMBIENTE

A proteção do ambiente deve ser um aspecto relevante e prioritário no uso da máquina, para o benefício da convivência civil e do ambiente no qual vivemos.

- Evite ser um elemento de incómodo para com a vizinhança.
- Siga rigorosamente as normas locais para a eliminação de embalagens, partes deterioradas ou qualquer elemento com forte impacto ambiental; estes resíduos não devem ser jogados no lixo, mas devem ser separados e entregues nos centros de recolha apropriados, que providenciarão a reciclagem dos materiais.
- No momento da colocação fora de serviço, não abandone a máquina no meio ambiente, mas dirija-se num centro de recolha, em conformidade com as normas locais vigentes.

No caso de qualquer dúvida ou problemas, entre em contato com o Serviço de Assistência mais próximo ou o seu Revendedor.

EL ΚΑΝΟΝΕΣ ΑΣΦΑΛΕΙΑΣ

ΝΑ ΤΗΡΟΥΝΤΑΙ ΠΡΟΣΕΚΤΙΚΑ

ΣΗΜΑΝΤΙΚΟ - ΔΙΑΒΑΣΤΕ ΠΡΟΣΕΚΤΙΚΑ ΠΡΙΝ ΤΗΝ ΧΡΗΣΗ ΤΗΣ ΜΗΧΑΝΗΣ. ΔΙΑΤΗΡΗΣΤΕ ΤΟ ΓΙΑ ΜΕΛΛΟΝΤΙΚΗ ΑΝΑΓΚΗ ΣΥΜΒΟΥΛΗΣ

A) ΕΚΠΑΙΔΕΥΣΗ

- 1) **Διαβάστε προσεκτικά τις οδηγίες.** Εξοικειωθείτε με τους χειρισμούς και με την κατάλληλη χρήση του μηχανήματος. Μάθετε να σταματάτε γρήγορα τον κινητήρα.
- 2) Χρησιμοποιείτε το μοτοσκαπτικό για το σκοπό για τον οποίο προορίζεται, δηλαδή για σκάψιμο και σκάλισμα του εδάφους. Οποιαδήποτε άλλη χρήση μπορεί να είναι επικίνδυνη και να προξενήσει βλάβες ή/και τραυματισμούς. Ως ακατάλληλη χρήση (σαν παράδειγμα, αλλά όχι μόνο) θεωρείται:
 - η μεταφορά πάνω στο μηχανήμα ατόμων, παιδιών ή ζώων,
 - η μεταφορά σας από το μηχανήμα,
 - η χρήση του μηχανήματος για τη ρυμολκική ή το στρώσιμο φορτίων,
 - η χρήση του μηχανήματος από περισσότερα άτομα,
 - η ενεργοποίηση των φρεζών σε στέρεες επιφάνειες ή κατά την παρουσία χαλικιού ή πέτρας.
- 3) Μην επιτρέπεται να χειρίζονται το μηχανήμα παιδιά ή άτομα που δεν γνωρίζουν το χειρισμό του μηχανήματος. Η τοπική νομοθεσία μπορεί να ορίζει την ελάχιστη ηλικία του χειριστή.
- 4) Μη χρησιμοποιείτε ποτέ το μηχανήμα:
 - με άτομα, ειδικά παιδιά, ή ζώα γύρω από αυτό,
 - σε περίπτωση που ο χειριστής έχει πάρει φάρμακα ή ουσίες που μειώνουν τα αντανακλαστικά και την προσοχή του.
- 5) Να θυμάστε ότι ο χειριστής ή ο χρήστης είναι υπεύθυνος για τα ατυχήματα και τα απρόοπτα που μπορεί να συμβούν σε άλλα άτομα ή στην ιδιοκτησία τους.

B) ΠΡΟΚΑΤΑΡΚΤΙΚΕΣ ΕΝΕΡΓΕΙΕΣ

- 1) Κατά την εργασία, φοράτε πάντα γερά υποδήματα και μακριά πανταλόνια. Μη βάζετε σε λειτουργία το μηχανήμα ζυπόλυτοι ή με ανοιχτά πόδια.
- 2) Ελέγξτε καλά όλο το χώρο εργασίας και αφαιρέστε οτιδήποτε θα μπορούσε να εκτοξευτεί από το μηχανήμα ή να καταστρέψει τα περιστρεφόμενα εργαλεία και τον κινητήρα (πέτρες, σύρματα, κόκαλα, κλπ.).
- 3) **ΠΡΟΣΟΧΗ: ΚΙΝΔΥΝΟΣ!** Η βενζίνη είναι άκρως εύφλεκτη.
 - φυλάξτε το καύσιμο σε ειδικά μπιτόνια,
 - προσθέστε καύσιμο, χρησιμοποιώντας ένα χωνί, μόνο σε ανοικτούς χώρους και μην καπνίζετε κατά τη διάρκεια αυτής της διαδικασίας καθώς και κάθε φορά που χειρίζεστε τα καύσιμα.
 - γεμίστε το ρεζερβουάρ πριν βάλετε σε λειτουργία τον κινητήρα. Μην προσθέσετε βενζίνη ή αφαιρείτε το πώμα του ρεζερβουάρ όταν ο κινητήρας βρίσκεται σε λειτουργία ή είναι ζεστός;
 - αν η βενζίνη ξεχειλίζει, μην βάλετε τον κινητήρα σε λειτουργία, αλλά απομακρύνετε τη μηχανή από την περιοχή όπου χύθηκε το καύσιμο και αποφύγετε να δημιουργήσετε συνθήκες πυρκαγιάς, μέχρις ότου η βενζίνη εξατμιστεί τελείως και οι ατμοί της διασκορπιστούν;
 - ξαναβάλτε και σφίξτε καλά τα πώματα του ρεζερβουάρ και του μπιτονιού βενζίνης.
- 4) Αντικαταστήστε τους ελαστωματικούς σιγαστήρες.
- 5) Πριν από τη χρήση, κάνετε έναν γενικό έλεγχο και συγκεκριμένα ελέγξτε τις λεπίδες και αν οι βίδες και η μονάδα κοπής έχουν υποστεί φθορά ή ζημιά. Αντικαταστήστε εξ ολοκλήρου τις φρέζες και αν οι βίδες και τα περιστρεφόμενα εργαλεία έχουν υποστεί φθορά ή ζημιά. Αντικαταστήστε εξ ολοκλήρου τις φρέζες και τις βίδες που έχουν υποστεί ζημιά ή φθαρεί ώστε να διατηρήσετε την ισορροπία.
- 6) Πριν αρχίσετε την εργασία, βεβαιωθείτε ότι όλες οι προστασίες έχουν τοποθετηθεί σωστά.

C) ΚΑΤΑ ΤΗ ΧΡΗΣΗ

- 1) Μη βάζετε σε λειτουργία τον κινητήρα σε κλειστούς χώρους, όπου μπορούν να συγκεντρωθούν επικίνδυνος καπνοί διοξειδίου του άνθρακα.
- 2) Εργάζεστε μόνο στο φως της ημέρας ή με καλό τεχνητό φωτισμό.
- 3) Σε επικλινή εδάφη προσέξτε να μη χάσετε την ισορροπία σας.
- 4) Μην τρέχετε ποτέ με το μηχανήμα, αλλά περπατήστε.
- 5) Στις πλαγιές εργασείτε λοξά και ποτέ από τα πάνω προς τα κάτω
- 6) Χρειάζεται ιδιαίτερη προσοχή όταν αλλάζετε κατεύθυνση σε πλαγιές.
- 7) Μην εργάζεστε σε εδάφη με κλίση που υπερβαίνει τις 20 μοίρες.

- 8) Απαιτείται ιδιαίτερη προσοχή όταν τραβάτε το μηχανήμα προς το μέρος σας.
- 9) Μην αλλάζετε τις ρυθμίσεις του κινητήρα και μην τον ανεβάζετε σε υψηλές στροφές.
- 10) Εκκινήστε τον κινητήρα με προσοχή ακολουθώντας τις οδηγίες και κρατώντας τα πόδια μακριά από τα περιστρεφόμενα εργαλεία.
- 11) Μην πλησιάζετε χέρια ή πόδια δίπλα ή κάτω από τα περιστρεφόμενα τμήματα.
- 12) Μη σηκώνετε ή μεταφέρετε το μηχανήμα όταν ο κινητήρας βρίσκεται σε λειτουργία.
- 13) Σταματήστε τον κινητήρα:
 - κάθε φορά που αφήνετε αφύλακτο το μηχανήμα.
 - πριν γεμίσετε το ρεζερβουάρ.
- 14) Μειώστε το γκάζι του κινητήρα πριν τον σβήσετε. Κλείστε την τροφοδοσία του καυσίμου μετά το τέλος της εργασίας ακολουθώντας τις οδηγίες που αναγράφονται στο εγχειρίδιο του κινητήρα.

Και επιπλέον:

- Σταματήστε τα περιστρεφόμενα εργαλεία αν το μηχανήμα θα πρέπει να πάρει κλίση, όταν διασχίζετε επιφάνειες χωρίς χλόη και όταν μεταφέρετε το μηχανήμα από ή προς την περιοχή εργασίας.
- Μην ενεργοποιείτε το μηχανήμα αν τα προστατευτικά έχουν καταστραφεί.
- Σταματήστε τον κινητήρα και αποσυνδέστε το καλώδιο του μπουζί:
 - Πριν από κάθε επέμβαση στα περιστρεφόμενα εργαλεία,
 - Πριν ελέγξετε, καθαρίσετε ή εργαστείτε επάνω στο μηχανήμα.
 - Όταν χτυπήσετε ένα ξένο σώμα. Ελέγξτε αν ενδοχόμενως έχει υποστεί ζημιές και εκτελέστε τις απαραίτητες επισκευές πριν χρησιμοποιήσετε και πάλι το μηχανήμα.
 - Εάν το μηχανήμα αρχίσει να δονείται, λειτουργεί ανώμαλα (Αναζητήστε αμέσως την αιτία των δονήσεων και προβείτε στην αναγκαία λειτουργική επιθεώρηση σε ένα Εξειδικευμένο Κέντρο υποστήριξης).
- Κατά την εργασία, διατηρείτε πάντα την απόσταση ασφαλείας από τα περιστρεφόμενα εργαλεία, που σας παρέχεται από το χειρολαβή.

D) ΣΥΝΤΗΡΗΣΗ ΚΑΙ ΑΠΟΘΗΚΕΥΣΗ

- 1) Τα παξιμάδια και οι βίδες πρέπει να είναι καλά σφιγμένα, ώστε να είστε σίγουροι ότι το μηχανήμα λειτουργεί με ασφάλεια. Μια τακτική συντήρηση είναι σημαντική για την ασφάλεια και για τη διατήρηση των επιδόσεων.
- 2) Μη επανατοποθετείτε το μηχανήμα με βενζίνη στο ρεζερβουάρ κλειστούς χώρους όπου οι ατμοί της βενζίνης μπορεί να εκθεθούν σε φλόγες, σπινθήρες ή μια πηγή θερμότητας.
- 3) Αφήστε τον κινητήρα να κρυώσει πριν τοποθετήσετε το μηχανήμα σε οποιοδήποτε περιβάλλον.
- 4) Για να μειώσετε τον κίνδυνο πυρκαγιάς, στον κινητήρα, στο σιγαστήρα της εξάτμισης, στη θήκη της μπαταρίας και στο χώρο του ρεζερβουάρ βενζίνης δεν πρέπει να υπάρχουν υπολείμματα χλόης, φύλλα ή υπερβολικό γράσο.
- 5) Για λόγους ασφαλείας, ποτέ μη χρησιμοποιείτε το μηχανήμα με εξαρτήματα που έχουν φθαρεί ή υποστεί ζημιά. Τα εξαρτήματα δεν πρέπει να επισκευάζονται αλλά να αντικαθίστανται. Χρησιμοποιείτε γνήσια ανταλλακτικά. Ανταλλακτικά κακής ποιότητας μπορούν να προξενήσουν ζημιά στο μηχανήμα και να θέσουν σε κίνδυνο την ασφάλειά σας.
- 6) Αν πρέπει να εκκενωθεί το νετόζιτο, πραγματοποιήστε το σε ανοικτούς χώρους και με κρύο κινητήρα.

Και επιπλέον:

- Σταματήστε τον κινητήρα και αποσυνδέστε το καλώδιο του μπουζί πριν εκτελέσετε οποιαδήποτε επέμβαση συντήρησης,
- Φορέστε γάντια εργασίας για την αποσυναρμολόγηση και επανασυναρμολόγηση των περιστρεφόμενων εργαλείων.

E) ΜΕΤΑΦΟΡΑ ΚΑΙ ΜΕΤΑΚΙΝΗΣΗ

- 1) Κάθε φορά που είναι αναγκαίο να μετακινήσετε, να ανυψώσετε, να μεταφέρετε ή να γείρετε το μηχανήμα:
 - Σταματήστε τον κινητήρα.
 - φορέστε ανθεκτικά γάντια εργασίας,
 - πιάστε το μηχανήμα σε σημεία που προσφέρουν ασφαλή κράτημα λαμβάνοντας υπόψη το βάρος και την κατανομή του,
 - χρησιμοποιήστε κατάλληλο αριθμό ατόμων για το βάρος του μηχανήματος, τα χαρακτηριστικά του μεταφορικού μέσου ή του σημείου φόρτωσης και εκφόρτωσης.
- 2) Κατά τη μεταφορά, στερεώστε κατάλληλα το μηχανήμα με σχοινιά ή αλυσίδες.

EL ΚΑΝΟΝΙΣΜΟΙ ΧΡΗΣΗΣ

Για τον κινητήρα, διαβάστε τα αντίστοιχα εγχειρίδια οδηγίων.

ΣΗΜΕΙΩΣΗ - Η αντιστοιχία μεταξύ των αναφορών του κειμένου και των αντίστοιχων εικόνων (στις σελ. 2 και επόμενες) βασίζεται στον αριθμό που προηγείται κάθε παραγράφου.

1. ΟΛΟΚΛΗΡΩΣΤΕ ΤΗ ΣΥΝΑΡΜΟΛΟΓΗΣΗ

ΣΗΜΕΙΩΣΗ - Το μηχάνημα μπορεί να διατίθεται με ορισμένα εξαρτήματαμονταρισμένα.

ΠΡΟΣΟΧΗ - Η αποσυσκευασία και η ολοκλήρωση της συναρμολόγησης πρέπει να γίνονται πάνω σε μια επίπεδη και σταθερή επιφάνεια, με επαρκή χώρο για τη μετακίνηση του μηχανήματος και των υλικών συσκευασίας, χρησιμοποιώντας πάντα τα κατάλληλα εργαλεία.

Η απόρριψη των υλικών συσκευασίας πρέπει να γίνεται σύμφωνα με την ισχύουσα νομοθεσία.

1.1 Συναρμολόγηση τιμονιού

Συνδέστε τον εντατήρα (1) στα δυο πλευρικά στοιχεία του τιμονιού (2a) και (2b) σφίξτε μέχρι τέλους τα δυο παξιμάδια.

ΠΡΟΣΟΧΗ - Η παρουσία του εντατήρα καθιστά ένα σημαντικό στοιχείο ασφαλείας και σε κάθε περίπτωση θα πρέπει να εγκατασταθεί σωστά.

Ξεβιδώστε τα δυο παξιμάδια (4) και αφαιρέστε τις δυο πλευρικές βίδες (5) και τις βίδες εμπρόσθιες βίδες (6) από το στηρικτικό (7).

Συναρμολογήστε το τιμόνι (2) στο στηρικτικό (7) δίνοντας προσοχή ώστε να κρατήσετε τα καλώδια κάτω από το στηρικτικό. Επανατοποθετήστε τις δυο πλευρικές βίδες (5) και ροδέλες στην υποδεικνυόμενη αλληλουχία, και στην συνέχεια σφίξτε μέχρι τέλους τα δυο παξιμάδια (4).

Ολισθήσατε τον γόμφο (8) έναντι στο στηρικτικό (7) και στηρίξτε το με τις βίδες (6).

1.2 Κλείσιμο των αξόνων των φρεζών

Εφαρμόστε τις δυο τάπες (1) στα δυο άκρα των αξόνων των φρεζών (2).

1.3 Εφοδιασμός λαδιού

• Σασμάν

Πλαγιάστε το μηχάνημα στα δεξιά.

Αποσυνδέστε την κοπίλια (1), τραβήξτε τον πείρο (2) και αφαιρέστε τις φρέζες (3) και (4).

Ξεβιδώστε την τάπα (5) και εναποθέστε περίπου 120 cc λαδιού της ίδιας ποιότητας με αυτή του κινητήρα.

Επανατοποθετήσατε την τάπα (5) δίνοντας προσοχή στην επανατοποθέτηση της τσιμούχας (6) και επανατοποθετήσατε τις φρέζες (3) και (4) με τον σχετικό πείρο (2) και την κοπίλια (1).

Εκτελέσατε την πλήρωση του κινητήρα με λάδι, ακολουθώντας τις οδηγίες που χορηγούνται από το σχετικό εγχειρίδιο.

1.4 Συναρμολόγηση του στυλιδίου

Εισάγετε το στυλίδιο (1) στο έδρανό του και στηρίξτε το στο επιθυμητό ύψος διαμέσου του πείρου (2) και της κοπίλιας (3).

2. ΕΝΤΟΛΕΙΣ ΚΑΙ ΡΥΘΜΙΣΕΙΣ

• Κινητήρας

Μοχλός γκαζιού

2.1

Το γκάζι ελέγχεται από το μοχλό (1). Οι θέσεις του μοχλού φαίνονται στην αντίστοιχη πινακίδα. Το γκάζι ρυθμίζει την ταχύτητα περιστροφής των φρεζών και ταυτόχρονα, την ταχύτητα κίνησης του μηχανήματος.

Μοχλός συμπλέκτη φρεζών

2.2

Η κίνηση των φρεζών σε επαφή με το έδαφος προκαλεί την κίνηση του μηχανήματος. Για να σταματήσετε τις φρέζες, πατήστε τον μοχλό ασφαλείας (2) και τραβήξτε το μοχλό μπλοκαρίσματος (2). Απελευθερώνοντας τον μοχλό (2), οι φρέζες σταματούν και η μηχανή σταματά να κινείται.

Ρύθμιση του βάθους σκαψίματος

2.3

Η ρύθμιση του βάθους βύθισης των φρεζών στο έδαφος πραγματοποιείται διαμέσου του στυλιδίου (1), το οποίο είναι τοποθετήσιμο σε 3 διαφορετικά ύψη. Η πιο χαμηλή θέση συμπίπτει με το ελάχιστο βάθος σκαψίματος. Για την μετατροπή του ύψους στυλιδίου (1) αφαιρέστε την κοπίλια (3) και τον πείρο (2) και επανατοποθετήστε στο επιθυμητό ύψος.

Ρύθμιση του βοηθητικού τροχού

2.4

Ο βοηθητικός τροχός (1) μπορεί να τοποθετηθεί σε δυο διαφορετικά ύψη:

- χαμηλωμένος, σε επαφή με το έδαφος, για να διευκολύνει τις μεταφορές,
- υψωμένος, κατά την διάρκεια της εργασίας, ώστε να επιτρέψει στις φρέζες την βύθιση στο έδαφος.

Για το πέρασμα από την μια θέση στην άλλη θα πρέπει να πιάσετε μια ρόδα (1), να την τραβήξετε μέχρι να προκαλέσετε την έξοδο (2) από το έδρανο στο στηρικτικό (3) και να την επανατοποθετήσετε στο επιθυμητό ύψος.

Εκκίνηση κινητήρα

3.1

Για την εκκίνηση, ακολουθείστε τις οδηγίες που αναφέρονται

3. ΧΡΗΣΗ ΤΟΥ ΜΗΧΑΝΗΜΑΤΟΣ

στο εγχειρίδιο του κινητήρα, μετά τραβήξτε με δύναμη τη λαβή του σχοινού εκκίνησης (1).

3.2 Κάψιμο και σκάλισμα του εδάφους

Για την εκκίνηση της εργασίας:

- ρυθμίστε το στυλίδιο στο επιθυμητό ύψος,
- τοποθετήστε τον βοηθητικό τροχό σε υψηλή θέση,
- ασκείστε μια ελαφριά πίεση στο τιμόνι για να ανυψώσετε τις φρέζες από το έδαφος,
- πατήστε το μοχλό ασφαλείας (1) και απελευθερώστε το μοχλό εμπλοκής των φρεζών (2),
- χαμηλώστε τις φρέζες με τρόπο που να μπορούν να διεισδύσουν στο έδαφος και να κινηθούν το μηχάνημα.

Προτάσεις για άρτια εκτέλεση των εργασιών

- Μην χρησιμοποιείτε το μηχάνημα σε βρεγμένο έδαφος γιατί ίσως υπάρξει δυσκολία στον θρυμματισμό των σβόλων χώματος.
- Στην περίπτωση εδαφών σκληρών και ξηρών, είναι καλό να αιτηθεί το αιτούμενο βάθος με δυο διασταυρούμενα περάσματα, σε μειωμένο βάθος.

3.3 Τέλος εργασίας

Στο τέλος της εργασίας:

- απελευθερώστε το μοχλό εμπλοκής (2),
- μετακινήστε τον μοχλό γκαζιού στην θέση «STOP».
- τοποθετήστε τον βοηθητικό τροχό σε χαμηλή θέση,

Αφαιρέστε την πίπα του μπουζι (1) πριν αποθηκεύσετε το μηχάνημα ή πριν πραγματοποιήσετε οποιαδήποτε παρέμβαση.

4. ΤΑΚΤΙΚΗ ΣΥΝΤΗΡΗΣΗ

ΣΗΜΑΝΤΙΚΟ -Η τακτική και επιμελής συντήρηση είναι απαραίτητη για να διατηρείται το επίπεδο ασφαλείας και οι αρχικές επιδόσεις του μηχανήματος.

Φυλάσσετε το μηχάνημα σε στεγνό μέρος.

- 1) Φορέστε ανθεκτικά γάντια εργασίας πριν από κάθε επέμβαση καθαρισμού, συντήρησης ή ρύθμισης του μηχανήματος.
- 2) Πλένετε επιμελώς το μηχάνημα με νερό μετά από κάθε χρήση. Καθαρίστε τα υπολείμματα χλόης και λάσπης που συγκεντρώνονται στις φρέζες και στο εσωτερικό του πλαισίου ώστε να μην ξεραθούν καθιστώντας δύσκολη την επόμενη εκκίνηση.
- 3) Το χρώμα στο εσωτερικό του πλαισίου μπορεί να αποκολληθεί με την πάροδο του χρόνου εξαιτίας τριβής από την αφαίρεση σβόλων χώματος. Στην περίπτωση αυτή διορθώστε εγκαίρως τη βαφή με αντισκωριακό βερνίκι ούτως ώστε να αποφύγετε το σχηματισμό σκουριάς και τη διάβρωση του μετάλλου.
- 4) Σε περίπτωση που είναι αναγκαία η πρόσβαση στο κάτω μέρος, γείρετε το μηχάνημα μόνο προς την πλευρά που υποδεικνύεται στο εγχειρίδιο του κινητήρα εφαρμόζοντας τις σχετικές οδηγίες.
- 5) Αποφύγετε τη διαρροή βενζίνης στις πλαστικές επιφάνειες του κινητήρα ή του μηχανήματος για να αποφύγετε τις φθορές και καθαρίστε αμέσως κάθε ίχνος βενζίνης που έχει ενδοχόμενως χυθεί. Η εγγύηση δεν καλύπτει φθορές από βενζίνη στις πλαστικές επιφάνειες.

4.1 Αντικατάσταση των φρεζών

Οι φρέζες δεν αιτούν τρόχισμα των συστημάτων κοπής.

Για την αντικατάσταση μιας φρέζας:

- αφαιρέστε την τάπα (1),
- αποσυνδέστε την κοπίλια (2), τραβήξτε τον πείρο (3) και αφαιρέστε την εξωτερική φρέζα (4) και την εσωτερική (5).

ΠΡΟΣΟΧΗ - Τα συστήματα κοπής των φρεζών ΔΕΝ είναι αποσυναρμολογίσιμα από την πλάκα στήριξης, γι' αυτό θα πρέπει ΠΑΝΤΑ να αντικαθίσταται ολόκληρη η πλάκα στοιχείων κοπής. Η χρήση της φρέζας με ένα ή περισσότερα στοιχεία κοπής που έχουν σπάσει ή λείπουν είναι επικίνδυνη και βλάπτει την ασφάλεια και αξιοπιστία του μηχανήματος.

Σε αυτό το μηχάνημα προβλέπεται η χρήση των γνήσιων φρεζών, που αναγράφουν τον κωδικό:

118801761/0 (εξωτερική φρέζα)

118801760/0 (εσωτερική φρέζα)

Επανασυνδέστε τις φρέζες (4) και (5) και επαναφέρετε το σχετικό πείρο (3), την κοπίλια (2) και την τάπα (1).

4.2 Ρύθμιση του σασμάν

Σε περίπτωση που αναφερθούν ανωμαλίες κατά την ενεργοποίηση του μοχλού μπλοκαρίσματος των φρεζών, με πολύ βίαιη εμπλοκή ή με τις φρέζες να τείνουν προς επιβράδυνση όταν εισχωρούν στο έδαφος, θα πρέπει να προβλέψετε στην ρύθμιση του καλωδίου εμπλοκής. Αυτή η επέμβαση θα πρέπει να πραγματοποιείται στο πιο κοντινό Σημείο Τεχνικής Υποστήριξης ή στον Αντιπρόσωπο σας.

5. ΠΡΟΣΤΑΣΙΑ ΤΟΥ ΠΕΡΙΒΑΛΛΟΝΤΟΣ

Η προστασία του περιβάλλοντος πρέπει να αποτελεί μια σημαντική και πρωταρχική πλευρά στη χρήση του μηχανήματος, προς όφελος της πολιτισμένης συμβίωσης και του περιβάλλοντος στο οποίο ζούμε.

- Αποφύγετε την πρόκληση ενοχλήσεων στους γείτονες.
- Τηρείτε αυστηρά την τοπική νομοθεσία για τη διάθεση υλικών συσκευασίας, λαδιών, βενζίνης, μπαταριών, φίλτρων, ελαττωματικών εξαρτημάτων και οποιοδήποτε στοιχείου μπορεί να μολύνει το περιβάλλον. Αυτά τα απορρίμματα δεν πρέπει να διατίθενται με τα οικιακά απορρίμματα, αλλά πρέπει να συγκεντρώνονται χωριστά και να παραδίδονται στα ειδικά κέντρα συλλογής, που θα φροντίσουν για την ανακύκλωση των υλικών.
- Εάν αποφασίσετε να μην ξαναχρησιμοποιήσετε το μηχάνημα, μην το εγκαταλείπετε στο περιβάλλον, αλλά απευθυνθείτε σε ένα εξουσιοδοτημένο κέντρο περισυλλογής σύμφωνα με την ισχύουσα νομοθεσία.

Σε περίπτωση που έχετε αμφιβολίες ή κάποιο πρόβλημα, μη διστάσετε να απευθυνθείτε στον Αντιπρόσωπό μας.

TR ÖZENLEUYULMASIGEREKEN GÜVENLİK KURALLARI

ÖNEMLİ - MAKİNEYİ KULLANMADAN ÖNCE DİKKATLİCE OKUYUN. GELECEKTEKİ HER TÜRLÜ İHTİYAÇI İÇİN SAKLAYIN

A) EĞİTİM

- 1) **Talimatları dikkatle okuyun.** Kumandaları ve makinenin uygun kullanımını iyi öğrenin. Motoru hızlı bir şekilde durdurmayı öğrenin.
- 2) Makineyi sadece ve sadece tasarlanmış olduğu amaca yönelik olarak, yani toprağı çapalamak ve sürmek için kullanın. Her türlü farklı kullanım tehlikeli olabilir ve kişilere ve/veya eşyalara hasar verebilir. Aşağıda belirtilenler (örnek olarak, ancak sadece bunlarla sınırlı olmaksızın) uygunsuz kullanım olarak addedilir:
 - makine üzerinde insan, çocuk veya hayvan taşınması;
 - kendinizin makine tarafından taşınması;
 - makinenin yükleri çekmek veya itmek için kullanılması;
 - makinenin birden fazla kişi tarafından kullanılması;
 - freze bıçakların sert veya çakıl ya da taşı yüzeyler üzerinde çalıştırılması.
- 3) Çocukların veya kullanımı talimatlarını yeterli derecede bilmeyen kişilerin makineyi kullanmasına asla izin vermemiz. Yerel kanunlar, kullanıcı için minimum bir yaş sınırı tespit edebilir.
- 4) Makinenizi, asla aşağıdaki koşullarda kullanmayın:
 - insanlar, özellikle de çocuklar veya hayvanların yakınında;
 - kullanıcının ilaç veya, refleks ve dikkat kapasitesi üzerinde olumsuz etki yaratabileceği düşünülen maddeler almış olması halinde.
- 5) Başka kişilere veya onların mallarına gelebilecek kazalardan ve beklenmedik olaylardan operatörün veya kullanıcının sorumlu olduğunu unutmayın.
- 6) Çalışmaya başlamadan önce, çıkışa karterleri monte edin (sepet veya taş siperi).

B) HAZIRLIK

- 1) Çalışma esnasında daima sağlam ayakkabılar ve uzun pantolonlar giyin. Çıplak ayakla veya açık sandaletlerle makineyi çalıştırmayın.
- 2) Bütün çalışma sahasını iyice kontrol edin ve makine tarafından fırlatılabilecek veya döner aletlere ve motora hasar verebilecek her türlü nesneyi uzaklaştırın (taşlar, dallar, demir teller, kemikler, vs.).
- 3) **DİKKAT: TEHLİKE!** Benzin son derece parlayıcıdır.
 - yakıtı özel kaplarda muhafaza edin;
 - yakıtı bir huni kullanılarak sadece açık havada doldurun ve bu işlem esnasında ve yakıt ile işlem görüldüğünde sigara içmeyin;
- motoru çalıştırmadan önce yakıt takviyesi yapın; motor çalışırken veya sıcakken benzin ilave etmeyin veya yakıt deposunun kapağını açmayın;
- benzin dışarı taşıdığı anda, motoru çalıştırmayın; makineyi yakıtın döküldüğü alandan uzaklaştırın ve yakıt tamamen buharlaşana ve benzin buharları dağılına kadar herhangi bir yangın ihtimalinin oluşmasını önleyin;
- deponun ve benzin kabının kapaklarını daima takın ve iyice sıkıştırın;
- 4) Arızalı susturucuları değiştirin.
- 5) Kullanım öncesinde, özellikle freze bıçakların görüntüsü olmak üzere, vidaların ve döner aletlerin aşınmış veya hasarlı olmadığına dair genel bir kontrol gerçekleştirin. Balansı korumak için, aşınmış veya hasarlı freze bıçakları ve vidaları blok halinde değiştirin.
- 6) Çalışmaya başlamadan önce, tüm siperlerin doğru monte edilmiş olduklarından emin olun.

C) KULLANIM ESNASINDA

- 1) Motoru, tehlikeli karbonmonoksit dumanlarının birikebileceği kapalı yerlerde çalıştırmayın.
- 2) Sadece gün ışığında veya yeterli yapay ışık ile çalışın.
- 3) Eğimli arazilerde daima sağlam bastığınızdan emin olun.
- 4) Makine ile asla koşmayın, yürüyün..
- 5) Eğimli yokuşlarda enine yönde çalışın ve asla yukarı ve aşağı doğru çalışmayın.
- 6) Eğimli yerlerde yön değiştirirken son derece dikkatli davranın.
- 7) 20° üzerinde eğim gösteren arazilerde çalışmayın.
- 8) Makineyi kendinize doğru çekerken son derece dikkatli olun.
- 9) Motor ayarlarını değiştirmeyin ve motoru aşırı devir rejimine

ulaştırmayın.

- 10) Motoru, talimatlara uygun olarak ve ayaklarınızı döner aletlerden iyice uzak tutarak çalıştırın.
- 11) Döner parçaların yanına veya altına ellerinizi veya ayaklarınızı yaklaştırmayın.
- 12) Motor çalışırken makineyi kaldırmayın veya başka bir yere taşımayın.
- 13) Aşağıdaki durumlarda motoru durdurun:
 - makineyi her denetimsiz bıraktığınızda;
 - yakıt takviyesi yapmadan önce.
- 14) Motoru durdurmadan önce gazı azaltın. Motor el kitabında belirtilen bilgilere göre, çalışma sonunda yakıt beslemesini kapatın.

Ve ayrıca:

- Makinenizi eğmeniz gerekirse, çimsiz yüzeyler üzerinden geçerken ve makineyi kesim yapılacak alana veya oradan başka yere götürürken döner aletleri durdurun.
- Karterler hasar görmüş ise makineyi asla çalıştırmayın.
- Aşağıdaki durumlarda motoru durdurun ve buji kablosunu çıkartın:
 - döner aletler üzerinde herhangi bir müdahaleden önce;
 - makineyi kontrol etmeden, temizlemeden veya makine üzerinde çalışmadan önce;
 - yabancı bir cisme çarptıktan sonra. Makineyi yeniden kullanmadan önce olası hasarları kontrol edin ve gerekli onarımları gerçekleştirin;
 - makine anormal şekilde titremeye başlarsa (Derhal titreşimlerin nedenini arayın ve Uzman bir Merkez nezdinde gerekli kontrolleri gerçekleştirin).
- Çalışma esnasında, sap uzunluğu ile tespit edilen döner aletlerin güvenlik mesafesini daima koruyun.

D) BAKIM VE DEPOLAMA

- 1) Makinenin her zaman güvenli çalışma şartlarında bulunduğundan emin olmak için, somunların ve vidaların sıkıştırılmış olması gerekir. Güvenlik ve yüksek performans için düzenli bakım şarttır.
- 2) Makineyi deposunda benzin bulunurken, benzin buharlarının alev, kıvılcım veya güçlü bir ısı kaynağıyla temas edebileceği bir yere kaldırmayın.
- 3) Makineyi herhangi bir ortama yerleştirmeden önce, motoru soğutmaya bırakın.
- 4) Yangın tehlikesini azaltmak için, motor, egzoz susturucusu, akü bölgesi ve benzin depolama bölgesini çim, yaprak veya aşırı gres kalıntılarından arındırın.
- 5) Güvenlik nedenlerinden ötürü, aşınmış veya hasar görmüş parçalar bulunuyorsa asla makineyi kullanmayın. Parçalar değiştirilmeli ve asla onarılmamalıdır. Orijinal yedek parçaları kullanın. Eş değer kalitede olmayan parçalar, makinenize hasar verebilir ve güvenliğinizi açısından tehlikeli olabilir.
- 6) Yakıt deposunu boşaltmak gerektiğinde, bu işlemi açık havada ve motor soğukken gerçekleştirin.

Ve ayrıca:

- Her türlü bakım müdahalesinden önce motoru durdurun ve buji kablosunu çıkarın;
- Döner aletlerin sökülmesi ve yeniden monte edilmesi için iş eldivenleri giyin.

E) TAŞIMA VE HAREKET ETTİRME

- 1) Makinenin hareket ettirilmesi, kaldırılması, taşınması veya eğilmesi gerektiğinde aşağıdakileri yapmak gerekir:
 - motoru durdurun;
 - sağlam iş eldivenleri giyin;
 - ağırlığına ve ağırlığının dağılımına dikkat ederek, makineyi emin bir kavrama imkanı tanıyan noktalardan tutun;
 - makinenin ağırlığına ve taşıma aracının özelliklerine veya makinenin yerleştirileceği veya alınacağı yerin özelliklerine uygun sayıda kişiden faydalanın.
- 2) Taşıma esnasında, makineyi halatlar veya zincirler ile uygun şekilde sağlama alın.

TR KULLANIM KURALLARI

Motorla ilişkin olarak ilgili el kitapçığını okuyun.

NOT - Metinde bulunan referanslar ve ilişkin resimler (2. ve sonraki sayfalarda belirtilen) arasındaki ilişki, beher paragraftan önceki sayı ile belirlenir.

1. MONTAJIN TAMAMLANMASI

NOT - Makine, bazı komponentleri önceden monte edilmiş olarak tedarik edilebilir.

DİKKAT - Ambalajın açılması ve montajın tamamlanması düz ve sağlam bir yüzey üzerinde gerçekleştirilmelidir, makinenin ve ambalajların hareket ettirilmeleri için yeterli derecede yer bulunmalıdır ve daima uygun aletler kullanılmalıdır.

Ambalajların imha edilmesi yürürlükteki yerel yönetmeliklere göre gerçekleştirilmelidir.

1.1 Tutma sapının montajı

Gergi çubuğunu (1) tutma sapının iki yan unsuruna (2a) ve (2b) bağlayın ve iki somunu (3) sonuna kadar sıkıştırın.

DİKKAT - Gergi çubuğunun mevcudiyeti önemli bir güvenlik unsuru oluşturur ve bu nedenle doğru şekilde gerçekleştirilmelidir.

İki somunu(4) sökün, iki yan vidayı (5) ve kafa vidasını (6) destekten (7) çıkarın.

Kabloları desteğin altında tutmaya dikkat ederek, tutma sapını (2) destek üzerine (7) monte edin. İki yan vidayı (5) ve rondelaları belirtilen sırayla yerleştirin, iki somunu (4) sonuna kadar sıkıştırın.

Kenedi (8) desteğe karşı (7) kaydırın ve vida ile (6) sabitleyin.

1.2 Freze bıçaklarının eksenlerinin kapatılması

Freze bıçakların ekseninin (2) iki ucuna (1) iki tıpa (2) takın.

1.3 Yağ ikmalleri

• Transmisyon

Makineyi sağ tarafa yatırın. Kopilyayı (1) çözün, pimi (2) çekip çıkarın ve freze bıçaklarını (3) ve (4) çıkarın.

Tıpayı (5) gevşetin ve delikten motor için kullanılan yağla aynı kalitede yaklaşık 120 cc yağ koyun.

Contayı (6) yerine yerleştirmeye dikkat ederek (5) tıpayı (6) tekrar monte edin ve freze bıçakları (3) ve (4) ile ilişkin pimi (2) ve kopilyayı (1) düzenleyin.

• Motor

İlişkin kılavuzda belirtilen bilgilere göre, motor yağı doldurun.

1.4 Payandanın montajı

Payandayı (1) yuvasına yerleştirin ve pim (2) ve kopilya (3) aracılığıyla istenilen yüksekliğe sabitleyin.

2. KUMANDA VE AYARLAR

NOT - Kumandaların üzerinde belirtilen sembollerin anlamı, 6. ve sonraki sayfalarda açıklanmıştır.

2.1 Gaz kumandası

Gaz kolu levye (1) tarafından işletilir. Levye pozisyonları ilişkin plaka üzerinde gösterilmiştir. Gaz kolu freze bıçaklarının rotasyon hızını ve, aynı anda, makinenin ilerleme hızını ayarlar.

2.2 Freze bıçak kavrama levyesi

Freze bıçakların toprak ile temas eden hareketi makinenin ilerlemesini sağlar.

Freze bıçaklarının kavraması için, güvenlik levyesine (1) basın ve kavrama levyesini (2) çekin.

Levyeye (2) bırakıldığında, freze bıçakları stop ederler ve makinenin ilerlemesi durur.

2.3 Çapalama derinliğinin ayarlanması

Freze bıçakların toprağa daldırılması, 3 farklı yüksekliğe düzenlenebilir payanda (1) aracılığıyla ayarlanabilir. en alçak pozisyon minimum çapalama derinliğine karşılık gelir.

Payanda (1) yüksekliğini değiştirmek için, kopilya (3) ve pimi (2) çıkarın ve istenen yüksekliğe yerleştirin.

2.4 Yardımcı tekerleğin ayarlanması

Yardımcı tekerlek (1) iki farklı yüksekliğe yerleştirilebilir:

- hareketleri kolaylaştırmak için, toprak ile temas eden, alçaltılmış pozisyon;
- freze bıçakların toprağa daldırılmasına olanak tanımak için, çalışma esnasında, yükseltilmiş pozisyon.

Bir pozisyondan diğerine geçmek için, tekerleği tutmak (1), pimin (2) destekteki yuvasından çıkmasına neden olacak şekilde tekerleği çekmek ve istenilen yüksekliğe yerleştirmek gerekir.

3. MAKİNEİN KULLANIMI

3.1 Motorun ateşlenmesi

Ateşleme için, motor kitapçığında belirtilen bilgilere uyun, ateşleme halatının düğmesini (1) kararlı bir şekilde çekin.

3.2 Toprağın çapalanması ve sürülmesi

İşe başlamak için:

- payandayı istenilen yüksekliğe ayarlayın;
- yardımcı tekerleği yüksek pozisyona getirin;
- freze bıçakları topraktan kaldırmak için, tutma sapı üzerine hafif bir basınç uygulayın;
- güvenlik levyesine (1) basın ve freze bıçak kavrama levyesini (2) çekin;
- toprağa dalabilecekleri ve makineyi ilerletebilecekleri şekilde freze bıçakları alçaltın.

İşin iyi yapılması için tavsiyeler

- Çimenlerin ufalanması zor olacağından, makineyi toprak ıslakken kullanmayın.
- Sert ve kuru topraklar durumunda, derinlik azaltılarak gerçekleştirilmek suretiyle, talep edilen derinliğe iki çapraz geçiş ile ulaşılabilmektedir.

3.3 İşin sona ermesi

İş sona erdiğinde:

- kavrama kolunu (2) bırakın;
- gaz kolunu «STOP» pozisyonuna getirin;
- yardımcı tekerleği alçaltılmış pozisyona getirin.

Makineyi kaldırmadan veya herhangi bir müdahale gerçekleştirilmeden önce, buji başlığını (1) çıkarın.

4. OLAĞAN BAKIM

ÖNEMLİ - Makinenin güvenlik seviyesini ve orijinal verimliliğini zaman içinde muhafaza etmek için, düzenli ve titiz bir bakım yapılması elzemdir. Kuru bir yerde saklayın makinesi.

- 1) Makine üzerindeki her temizlik, bakım veya ayarlamalar müdahalesinden önce sağlam iş eldivenleri giyin.
- 2) Her kullanım sonrasında makineyi su ile titiz şekilde yıkayın; freze bıçakları üzerinde ve karter altında birikmiş kalıntıları ve çamuru giderin, aksi takdirde, bunlar kuruyup sonradan giderilmeleri zorlaşacaktır.
- 3) Karter iç kısmının boyası zaman içerisinde biçilen çimenlerin aşındırıcı etkisi ile sıyrılabilir; bu durumda, metalde korozyona neden olabilecek pas oluşumunun önüne geçmek için, paslanmayı önleyici bir boya ile zaman kaybetmeden boyası sıyrılan yüzey üzerinde rötuşlama yapın.
- 4) Alt kısma erişilmesinin gerekli olması halinde, makineyi, ilişkin talimatlara uyararak, sadece motor kılavuzunda belirtilen taraftan eğin.
- 5) Motorun veya makinenin plastik kısımları üzerine, bunların hasar görmesini önlemek için benzin dökme-ten kaçınınız ve dökülmüş olabilecek her türlü benzin kalıntısını derhal temizleyin. Garanti, plastik kısımlarda benzinin sebep olduğu hasarları kapsamaz.

4.1 Freze bıçaklarının değiştirilmesi

Freze bıçaklar kesicilerin bilenmesini gerektirmez.

Bir freze bıçağını değiştirmek için:

- tıpayı çıkarın (1);
- kopilyayı (2) çözün, pimi (3) çekip çıkarın ve dış (4) ve iç (6) freze bıçağını çıkarın.

DİKKAT - Freze bıçaklarının kesicileri destek plakasından SÖKÜLEMEZ, bu nedenle tüm plakanın DAİMA kesiciler ile birlikte komple şekilde değiştirilmesi gerekir. Bir veya birden fazla kesicisi kırık veya eksik freze bıçaklarının kullanımı tehlikeli olabilir ve güvenliği ve makinenin güvenilirliğini tehlikeye atabilir.

Bu makine üzerinde aşağıdaki kodu taşıyan orijinal freze bıçaklarının kullanılması öngörülmüştür:

118801761/0 (dış freze bıçak)
118801760/0 (iç freze bıçak)

Freze bıçakları (4) ve (5) tekrar monte edin ve ilişkin pim (3), kopilya (2) ve tıpayı (1) düzenleyin.

4.2 Transmisyon uyarısı

Freze bıçaklarının kavrama levyesinin çalıştırılması anında, çok sert kavrama veya toprağa daldırıldıkları zaman yavaşlama eğilimi gösteren freze bıçakları gibi anormal durumlarla karşılaşılması durumunda, kavrama kablosunun ayarlanması gerekir.

Bu işlem en yakın Teknik Servis veya Satıcınız tarafından gerçekleştirilmelidir.

5. ÇEVRE KORUMA

Medeni bir ortak yaşam ve yaşadığımız çevreye saygı ilkeleri çerçevesinde, makinenin kullanımında çevre koruması önemli rol oynamalı ve öncelik taşınmalıdır.

- Komşularınız için bir rahatsızlık kaynağı olmaktan kaçınınız.
- Ambalajların, aşınmış parçaların veya çevreye zarar verebilecek herhangi bir parçanın imha edilmesinde yerel yönetmeliklere titizlikle uyun; bu atıklar çöpe atılmamalı, ayrıştırılmalı ve malzemelerin geri kazanımı için, özel toplama merkezlerine götürülmelidirler.
- Hurdaya çıkarma durumunda, makineyi dışarıya terketmeyin, yürürlükteki yerel yönetmelikler uyarınca bir toplama merkezine başvurun.

Herhangi bir şüphe veya problem halinde, en yakın Teknik Servise veya Satıcınıza başvurmadan çekinmeyin.

МК БЕЗБЕДНОСНИ МЕРКИ

ДО КОИ ТРЕБА СТРОГО ДА СЕ ПРИДРЖУВАТЕ

ВАЖНО - ПРОЧИТАЈТЕ ВНИМАТЕЛНО ПРЕД ДА ЈА КОРИСТИТЕ МАШИНАТА . ЗАЧУВАЈТЕ ГО ИДНИ НАВРАЌАЊА

А) ОБУКА

- 1) **Внимателно прочитајте ги упатствата.** Запознајте се со командите и правилното користење на машината. Научете бргу да го запирате моторот.
- 2) Користете ја машината исклучиво за она што е наменета, т.е. за орање и раскопување на теренот. Која и да е друга употреба може да претставува опасност и да предизвика повреда и штети за лица и/или предмети. Настануваат при неправилна употреба (како на пример, но не е ограничено на следното):
 - превоз на лица, деца или животни врз машината,
 - при транспорт на машината,
 - употреба на машината за влечење или буткање товар,
 - употреба на машината од страна на повеќе луѓе,
 - вклучување на фрезата на тврди почви или во присуство на чакал или камења.
- 3) Не дозволувајте никогаш деца да ја употребуваат машината или други лица што не се детално запознаени со упатствата. Локалните законски прописи ја одредуваат минималната возраст на корисникот.
- 4) Никогаш не користете ја машината:
 - кога во непосредна близина има други лица, особено деца или животни;
 - доколку корисникот користел лекови или други штетни материји што влијаат врз капацитетот за навремено реагирање и внимание.
- 5) Имајте на ум дека корисникот или операторот се одговорни за незгодите или опасностите по други лица или нивниот имот.

Б) ВОВЕДНИ ОПЕРАЦИИ

- 1) Во текот на работата, секогаш носете цврсти обувки и долги панталони. Не вклучувајте ја машината со боси нозе или отворени сандали.
- 2) Проверете ја темелно целата површина за работа и отстранете сè што би можело да биде отфрлено од машината и да ги оштети сечивото и моторот (камења, гранки, железни остатоци, коски, итн.).
- 3) **ВНИМАНИЕ: ОПАСНОСТ!** Бензинот е лесно запалив.
 - чувајте го горивото во соодветен склад;
 - наполнете го гориво со помош на инка само на отворено и не пуштете во текот на оваа операција, како и секојпат кога се ракува со горивото;
 - полнете гориво пред да го запалите моторот. Никогаш не дополнувајте гориво или не отворајте го капачето на резервоарот додека моторот работи или е уште загреан;
 - ако се истури гориво, не палете го моторот, туку прво отстранете ја машината од местото на истурање и избегнувајте палење на оган додека не испари целото истушено гориво и додека испарувањата не се распрскат.
 - секогаш докрај затворајте го капачето на резервоарот и на садовите со гориво;
- 4) Заменете ги неисправните придушувачи.
- 5) Пред употреба, направете детален преглед со особено внимание на сечивата и проверете дали навртките и уредот за косење се истрошени или оштетени. Заменете ги сите сечива и оштетени или истрошени навртки за да ја одржите рамнотежата.
- 6) Пред да започнете со работа, проверете дали заштитите се правилно поставени.

В) ЗА ВРЕМЕ НА РАБОТАТА

- 1) Не палете го моторот во затворен простор каде може да се соберат опасни јаглерод– моноксидни гасови.
- 2) Работете само на дневна светлина или со добро вештачко осветление.
- 3) Секогаш обезбедувајте правилно потпорите на закосени терени.
- 4) Никогаш не трчајте со машината, туку чекорете..
- 5) Работете попречно на закосен терен, никогаш нагоре–надолу.
- 6) Обрнете максимално внимание при промена на правецот на закосеност.
- 7) Никогаш не работете на терени со закосеност над 20°.
- 8) Обрнете максимално внимание кога ја влечете машината кон себе.

- 9) Не менувајте ги регулациите на моторот и не користете го во режим со превисоки вртежи.
- 10) Внимателно вклучете го моторот според упатството и држете ги нозете подалеку од ротирачката до дополнителна опрема.
- 11) Не приближувајте ги рацете или нозете до или под деловите што ротираат.
- 12) Не подигнувајте ја или не транспортирајте ја машината кога работи моторот.
- 13) Запрете го моторот:
 - секојпат кога машината ја оставате без надзор;
 - пред дополнување со гориво.
- 14) Намалете го забрзувањето пред да го исклучите моторот. Затворете го напојувањето со гориво по завршување со работа следејќи ги инструкциите во упатството за моторот.

Понатаму:

- Застанете ги деловите што ротираат ако машината треба да се закоси, кога се поминува преку терени без трева и кога машината се носи кон или од теренот за работа.
- Не вклучувајте ја никогаш машината ако заштитниците се оштетени.
- Запрете го моторот и исклучете го кабелот на свеќичката:
 - пред каква било интервенција врз деловите што ротираат,
 - пред проверка, чистење или работа врз машината,
 - по удар во страни предмети. Проверете дали има евентуални оштетувања и поправете ги пред да продолжите со работа;
 - доколку машината почне да вибрира на ненормален начин (веднаш побарајте ја причината за вибрациите и однесете ја за неопходни проверки во специјализиран сервис).
- Во текот на работата, секогаш одржувајте безбедно растојание од деловите што ротираат кое се определува со должината на рачката.

Г) ОДРЖУВАЊЕ И ЧУВАЊЕ

- 1) Сите завртки и навртки одржувајте ги соодветно зацврстени за да бидете сигурни дека машината е безбедна за работа. Редовното одржување е основен предуслов за безбедност и за одржување на нивото на ефикасност.
- 2) Никогаш не чувајте ја машината со бензин во резервоарот во просторија каде испарувањата може да допрат до отворен пламен, искра или до извор на топлина.
- 3) Оставете моторот да се излади пред да се остави машината во која било просторија.
- 4) За намалување на ризикот од запалување, чувајте ги моторот, пригушувачот, акумулаторот и самото место на чување на бензинот исчистени од остатоци од трева, листови и прекумерно масло.
- 5) Non usare mai la macchina con parti usurate o danneggiate, per motivi di sicurezza. I pezzi devono essere sostituiti e mai riparati. Usare ricambi originali. I pezzi di qualità non equivalente possono danneggiare la macchina e nuocere alla vostra sicurezza.
- 6) Se il serbatoio deve essere vuotato, effettuare questa operazione all'aperto e a motore freddo.

Понатаму:

- Застанете го моторот и извадете го кабелот од свеќичката пред каква било интервенција за одржување,
- Носете заштитни ракавици при вадење или повторно ставање на деловите што ротираат.

Д) ТРАНСПОРТ И ДВИЖЕЊЕ

- 1) Секојпат кога е потребно движење, подигнување, транспорт или закосување на машината, треба:
 - застанете го моторот;
 - да носите заштитни ракавици;
 - да ја зафатите машината на места кои нудат сигурен зафат, имајќи ја предвид нејзината тежина и распределба на истата;
 - да ангажирате соодветен број луѓе во согласност со тежината на машината и карактеристиките на средството за транспорт или за местото на кое треба да се донесе или земе истата.
- 2) За време на транспорт, обезбедете ја соодветно машината со помош на јажиња или синџири.

МК ПРАВИЛА ЗА УПОТРЕБА

Прочитајте го соодветното упатство за употреба што се однесува на моторот.

ЗАБЕЛЕШКА - Соодветноста меѓу ставките што се дадени во упатството и соодветните слики (дадени на страницата 2 и следните) е претставена со број што претходи на соодветниот пасус.

1. КОМПЛЕТИРАЊЕ НА МОНТАЖАТА

ЗАБЕЛЕШКА - машината може да се доставува со некои веќе монтирани делови.

ВНИМАНИЕ - Распакувањето и целата монтажа треба да се извршат на цврста и рамна површина со доволно простор за поместување на машината и на амбалажата користејќи секогаш соодветни алати. Фрлањето на амбалажата треба да се изведува во согласност со важечките локални закони.

1.1 Поставување на ракофатот

Спојте ги држачот (1) со двата странични елементи на ракофатот (2а) и (2б) и затегнете ги докрај двата шрафа (3).

ВНИМАНИЕ - присуството на држачот претставува важен безбедносен елемент и затоа треба правилно да се изврши.

Отшрафете ги двата шрафа (4), потоа извадете ги двата странични шрафа (5) и навртката на главата (6) на потпората (7).

Поставете го ракофатот (2) врз потпората (7) внимавајќи да ги оставите каблите под потпората. Вратете ги на место двата странични шрафа (5) и мутерите по посочениот редослед и потоа затегнете ги докрај двата шрафа (4).

Протнете го централниот столб (8) наспроти потпората (7) и фиксирајте го со шрафовите (6).

1.2 Заклучување на оските на фрезата

Ставете ги двете завртки (1) на двата краја на оската на фрезата (2).

1.3 Полнење масло

• Пренос

Легнете ја машината на десната страна.

Извадете ја расцепката (1), извлечете го клинот (2) и извадете ги фрезите (3) е (4).

Отшрафете го капачето (5) и ставете во отворот околу 120 cc масло со истиот квалитет како она за моторот.

Ставете го капачето одново (5) внимавајќи при тоа да го поставите идихтунгот (6) и вратете ги наместо фрезите (3) и (4) со соодветниот клин (2) и расцепката (1).

• Мотор

Спроведете го дополнувањето на маслото за моторот следејќи ги упатствата дадени во соодветното упатство.

1.4 Поставување на потпората

Вметнете ја потпората (1) во лежиштето и фиксирајте ја на саканата висина со клинот (2) и расцепката (3).

2. КОМАНДИ И УПРАВУВАЊЕ

ЗАБЕЛЕШКА - значењето на дадените симболи за командите е објаснето од страница 6 па понатаму.

2.1 2.1 Команда за забрзување

Забрзувачот се управува со рачка (1).

Позициите на рачката се посочени на соодветната етикета. Забрзувачот ја регулира брзината на вртење на фрезите и истовремено брзината на движење на машината.

2.2 Рачка за вклучување на фрезите

Движењето на фрезите при контакт со почвата доведува до движење на машината.

Притиснете ја безбедносната рачка (1) и повлечете ја рачката за вклучување (2) за да ги активирате фрезите. Ако ја пуштите рачката (2), фрезите застануваат и машината престанува да се движи.

2.3 Регулација на длабочината на орањето

Регулацијата на длабочината до која ќе навлегуваат фрезите во почвата се регулира со потпората (1) којашто може да се постави на 3 разни висини.

Најниската позиција соодветствува на минималната длабочина за орање.

Извадете ги расцепката (3) и клинот (2) и поставете ја саканата висина кога сакате да ја смените висината на потпората (1).

2.4 Регулација на помошното тркало

Помошното тркало (1) може да се постави на две различни висини:

- спуштено со контакт врз почвата за да го олесни поместувањето,
- подигнато, во текот на работата за да им овозможи на фрезите да навлегуваат во почвата.

За да преминете од една во друга позиција, треба да го фатите тркалото (1), да го повлечете за да излезе клинот (2) од соодветното лежиште во потпората (3) и да го поставите на саканата висина.

3. КОРИСТЕЊЕ НА МАШИНАТА

3.1 Палење на моторот

За палење, следете ги упатствата во упатството за моторот значи цврсто повлечете ја дршката на јажето за палење (1).

3.2 Орање и растресување на почвата

За почеток на работата:

- регулирајте ја потпората на саканата висина,
- поставете го помошното тркало во подигната позиција,
- лесно притиснете врз ракофатот за да ги подигнете фрезите од почвата,
- притиснете ја безбедносната рачка (1) и повлечете ја рачката за вклучување на фрезите (2).
- спуштете ги фрезите за да може да навлезат во почвата и движете ја машината.

Совети за добра работа

- Не користете ја машината на мокар терени кога грутките земја тешко се разбиваат.
- Ако почвата е тврда и сува, бараната длабочина треба да ја постигнете со две вкрстени поминувања извршени со смалена длабочина.

3.3 Завршување со работа

На крајот на работата:

- пуштете ја рачката за вклучување (2),
- поставете ја рачката за забрзување во позиција „STOP“ (застанато),
- поставете го помошното тркало во подигната позиција,

Извадете го капачето на свеќичката (1) пред да ја одложите машината или пред да интервенирате на кој било начин.

4. РЕДОВНО ОДРЖУВАЊЕ

ВАЖНО - неопходно е редовно и правилно одржување за долготрајно задржување на безбедносното ниво и првобитната исполнителност на машината.

Чувајте ја машината на суво место.

- 1) Носете цврсти заштитни ракавици при секоја интервенција за чистење, одржување и регулација на машината.
- 2) По секоја работа, исперете ја машината со вода. Отстранете ги остатоците од отпадоци и кал кои се наталожиле на фрезата и под заштитата за да избегнете тие да се исушат со што ќе биде тешко подоцна да се отстранат.
- 3) Со текот на работата, лакот од долниот дел на кукиштето може да отпадне заради абразивното дејство на грутките земја. Во тој случај, треба спремно да интервенирате со премачкување лак против 'рѓосување' за да се спречи создавање 'рѓа, а со тоа и корозија на металот.
- 4) Во случај кога треба да се пристапи до долниот дел, закосете ја машината само на страната како што е прикажано во упатството за моторот следејќи ги соодветните упатства.
- 5) Избегнувајте истурање бензин врз пластичните делови на моторот или врз самата машина за да се избегне оштетување и веднаш исчистете ја секоја трага од бензин ако тој случајно се излил. Гаранцијата не ги покрива оштетувањата на пластичните делови предизвикани од бензин.

4.1 Замена на фрезите

Сечивата на фрезите не се острат.

За замена на фреза:

- извадете го капачето (1),
- тргнете ја расцепката (2), одвртете го клинот (3) и извадете ги надворешната (4) и внатрешната (5) фреза.

ВНИМАНИЕ - сечивата на фрезите НЕ се вадат од плочата на потпората и затоа треба СЕКОГАШ да се замени целата плоча заедно со сечивата. Употреба на фреза со еден или по две сечива оштетени или ако воопшто ги нема, доведува до опасности ја загрозува безбедноста и доверливоста на машината.

За оваа машина се предвидени оригинални фрези што го носат знакот:

118801761/0 (надворешна фреза)

118801760/0 (внатрешна фреза)

Поставете ги фрезите (4) и (5) и поставете ги соодветниот клин (3), расцепката (2) и капачето (1).

4.2 Регулација на преносот

Секогаш кога ќе најдете на невообичаени појави во моментот на активирање на рачката за вклучување на фрезите како прилично насилно вклучување или ако фрезите успоруваат кога ќе навлезат во почвата, треба да спроведете регулација на кабелот за вклучување.

Оваа работа треба да се изведе во најблискиот Сервисен центар или кај продавачот.

5. ЗАШТИТА НА ЖИВОТНАТА СРЕДИНА

Заштитата на животната средина треба да се извршува релевантно и приоритетно при употреба на машината во корист на граѓанските погодности и на просторот во кој живеаме.

- Избегнувајте постојење на елементи што го нарушуваат непосредното опкружување.
- Доследно следете ги локалните закони за фрлање на амбалажата, делови во распаѓање или какви било елементи со штетно влијание врз животната средина. Овие отпадоци не смеат да се фрлаат во губре, туку треба да се селектираат и да се однесат во соодветни собирни центри за рециклирање материјали.
- При исфрлање од употреба, не оставајте ја машината каде било во природата, туку предајте ја во собирен центар во согласност со важечките локални закони.

Во случај на какво било двоумење или проблем, контактирајте со Овластениот сервис во непосредна близина или со Застапникот.

NO SIKKERHETSREGLER

SKAL OVERHOLDES SVÆRT NØYE

VIKTIG - SKAL LESES NØYE FØR MASKINEN TAS I BRUK SKAL BEVARES FOR FREMTIDIGE BEHOV

A) OPPLÆRING

- 1) **Les instruksjonsboken nøye.** Gjør deg kjent med betjeningskontrollene og riktig bruk av maskinen. Lær deg å stoppe motoren hurtig.
- 2) Bruk kun maskinen til det den er beregnet til, dvs. til å frese og berede jorden. Enhver annen bruk kan være farlig og forårsake skader på personer og/eller gjenstander. Uriktig bruk omfatter (for eksempel, men ikke begrenset til):
 - transportere andre personer, barn eller dyr på maskinen;
 - la seg transportere av maskinen;
 - bruke maskinen til å taue eller skyve last;
 - å bruke maskinen sammen med en eller flere personer;
 - drive knivene på massive overflater, eller der det finnes grus eller stein.
- 3) La aldri barn eller andre som ikke kjenner til disse instruksjonene bruke maskinen. Lokale bestemmelser kan angi en tillatt minstealder for bruk.
- 4) Bruk aldri maskinen:
 - i nærheten av personer, spesielt barn eller dyr;
 - hvis brukeren har tatt legemidler eller andre stoffer som kan redusere brukerens reflekser og oppmerksomhet.
- 5) Husk på at føreren eller brukeren er ansvarlig for ulykker som påføres andre mennesker eller deres eiendom.

B) KLARGJØRING

- 1) Bruk alltid godt fotføy og lange benklær under arbeidet. Bruk aldri maskinen barfotet eller med åpnesandaler.
- 2) Undersøk grundig hele arbeidsområdet, og fjern alt som kan bli støtet ut av maskinen eller skade de roterende verktøyene og motoren (steiner, grener, ståltråd, ben osv.).
- 3) **ADVARSEL: FARE!** Bensin er meget brannfarlig.
 - oppbevar drivstoffet i egnede beholdere;
 - bruk en trakt til å fylle på drivstoff, kun utendørs, og uten å røyke hverken under denne operasjonen eller når drivstoffet håndteres;
 - fyll på før motoren startes; ikke fyll på bensin eller fjern tanklokket når motoren er i gang eller er varm;
 - ikke start motoren dersom det lekker ut bensin. Unngå å skape brannfare ved å fjerne maskinen fra det området hvor lekkasje har funnet sted, og vent til drivstoffet er dunstet bort og bensingassene har løst seg opp;
 - sett alltid lokkene på tanken, og bensinkannen tilbake på plass med en gang, og kontroller at de er skrudd godt igjen;
- 4) Skift ut ødelagte lydpotter
- 5) Før bruk, skal du utføre en generell kontroll, spesielt av knivenes utseende, og kontrollere at skruene og de roterende verktøyene ikke er slitt eller skadet. Skift ut slitte eller skadde kniver og skruer gruppevis for å opprettholde balansen.
- 6) Forsikre deg om at beskyttelsene er korrekt montert før du tar fatt på arbeidet.

C) UNDER BRUK

- 1) Ikke start motoren i lukkede områder hvor farlige karbonmonoksydgasser kan hope seg opp.
- 2) Arbeid bare i dagslys eller i godt kunstig lys.
- 3) Sørg for godt fotfeste når du klipper i skråninger.
- 4) Løp aldri, men gå med maskinen.
- 5) Arbeid på tvers av skråningen, og aldri rett opp og ned.
- 6) Vær ekstremt oppmerksom når du endrer retning i skråninger.
- 7) Arbeid ikke på terreng som heller mer enn 20°.
- 8) Vær ekstremt oppmerksom når du drar maskinen mot deg.
- 9) Endre ikke innstillingene av motoren, og la ikke motoren oppnå for høyt turtall.
- 10) Start motoren forsiktig og i henhold til instruksjonene, og pass på at du holder føttene på god avstand fra de roterende knivene.
- 11) Stikk aldri hender og føtter i nærheten av, eller under de roterende delene.

12) Maskinen skal ikke løftes eller transporteres når motoren er i drift.

13) Stopp motoren:

- hver gang maskinen blir stående uten tilsyn;
- før fylling av drivstoff.

14) Reduser motorhastigheten før motoren stoppes. Steng av drivstofftilførselen ved arbeidets slutt, i henhold til instruksene som er angitt i motorens instruksjonshåndbok.

Og dessuten:

- Stopp de roterende verktøyene hvis maskinen må stilles på skrå, for å krysse områder med annet dekke enn gress, og når maskinen transporteres til og fra arbeidsområdet.
- Bruk aldri maskinen dersom beskyttelsene er skadet.
- Stopp motoren og koble fra tennpluggkabelen:
 - før ethvert inngrep på de roterende verktøyene;
 - før kontroll, rengjøring eller arbeid på maskinen;
 - etter at det er kjørt på et fremmedlegeme. Kontroller eventuelle skader, og reparer maskinen (om nødvendig) før den tas i bruk igjen.
 - hvis maskinen begynner å vibrere unormalt (let straks etter årsaken til vibrasjonene, og sørg for nødvendig kontroll ved et spesialverksted).
- Hold alltid sikkerhetsavstanden fra de roterende verktøyene når du arbeider, dvs. håndtakets lengde.

D) VEDLIKEHOLD OG OPPBEVARING

- 1) Hold bolter, skruer og mutrer trukket godt til, slik at maskinen alltid holdes driftssikker. Et regelmessig vedlikehold er viktig for sikkerheten og for å opprettholde prestasjonsnivået.
- 2) Maskinen må ikke oppbevares med bensin i tanken i et rom hvor bensingassene kan nås av åpen ild, gnister, eller utsettes for kraftige varmekilder.
- 3) La motoren avkjøles før maskinen settes bort, uansett hvilke omgivelser den skal stå.
- 4) For å unngå brannfare, hold motoren, lydpotten, batterirommet og stedet for oppbevaring av bensin fritt for gress, løv og unødig mye fett.
- 5) Av sikkerhetsgrunner skal du aldri bruke maskinen med slitte eller skadede deler. Skadede deler må byttes ut, aldri repareres. Bruk originale reservedeler. Deler med annen kvalitet kan skade maskinen og redusere din sikkerhet.
- 6) Dersom tanken må tømmes, skal det skje utendørs og med kald motor.

Og dessuten:

- Stans motoren og koble fra tennpluggkabelen før ethvert vedlikeholdsinngrep utføres;
- Bruk arbeidshansker for demontering og montering av de roterende knivene.

E) TRANSPORT OG FLYTTING

- 1) Hver gang maskinen skal flyttes, løftes, transporteres eller stilles på skrå, skal man gjøre følgende:
 - stans motoren;
 - bruk robuste arbeidshansker;
 - ta tak i maskinen på steder som gir godt tak, og ta hensyn til maskinens vekt, samt fordelingen av vekten;
 - få hjelp av et tilstrekkelig antall personer, gitt maskinens vekt og transportmiddelets egenskaper, samt stedene der den skal settes og flyttes fra.
- 2) Sikre maskinen på egnet vis med tau eller kjetting under transport.

NO BRUKSREGLER

For informasjon om motoren, les den tilhørende instruksjonshåndboken.

MERK - Sammenhengen mellom referansene i teksten og de respektive figurene (på s. 2 og påfølgende sider) er gitt ved tallet som står foran hvert avsnitt.

1. FULLFØRING AV MONTERINGEN

MERK - Maskinen kan være levert med noen deler allerede montert.

ADVARSEL - Utpakking og fullføring av monteringen skal foretas på en plan og solid overflate, med tilstrekkelig plass for flytting av maskinen og emballasjen, og alltid ved hjelp av velegnet utstyr.

Afallshåndtering av emballasjen må skje i samsvar med gjeldende lokale bestemmelser.

1.1 Montering av håndtaket

Tilkoble trekkstangen (1) til håndtakets sideelementer (2a) og (2b), og skru de to mutrene (3) helt fast.

ADVARSEL - Trekkstangen er et viktig sikkerhets-element og skal derfor være korrekt tilkoblet.

Skru løs de to mutrene (4), og fjern deretter de to skruene på sidene (5) og skruen på toppen (6) fra støtten (7).

Monter håndtaket (2) på støtten (7) og pass på at kablene holdes under støtten. Fest tilbake de to skruene på sidene (5) og skivene i den angitte rekkefølgen, og skru deretter de to mutrene (4) helt fast.

La u-bolten (8) gli mot støtten (7) og fest den med skruen (6).

1.2 Låsning av knivakslingene

Fest de to lokkene (1) på knivakslingens to ender (2).

1.3 Etterfylling av olje

• Transmisjon

Legg maskinen over på høyre side.

Hekt av låsesplinten (1), trekk ut pluggen (2) og ta av knivene (3) og (4).

Skru av lokket (5) og fyll på ca. 120 cl med olje av samme kvalitet som brukes for motoren.

Sett tilbake lokket (5), og pass på å sette tilbake pakningen (6) og knivene (3) og (4) med den tilhørende pluggen (2) og låsesplinten (1).

• Motor

Etterfyll motorolje ved å følge instruksjonene i den

1.4 Montering av bremsepinne

Sett bremsepinnen (1) inn i setet og fest den i ønsket høyde ved hjelp av pluggen (2) og låsesplinten (3).

2. BETJENINGER OG JUSTERINGER

MERK - Betydningen av symbolene gjengitt på kontrollene, er forklart på side 6 og etterfølgende sider.

2.1 Gasskontroll

Gassen styres av spaken (1).

Spakens posisjoner er angitt på det tilhørende skiltet.

Gassen regulerer knivenes rotasjons hastighet, og samtidig, maskinens fremdriftshastighet.

2.2 Spak for innkobling av kniver

Når knivene beveger seg og kommer i kontakt med underlaget drives maskinen fremover.

For å koble inn knivene, trykk på sikkerhetsspaken (1) og dra i innkoblingsspaken (2).

Når spaken (2) slippes opp, stanser knivene og maskinen slutter å gå fremover.

2.3 Justering av fresedybden

Det er mulig å justere hvor dypt ned i underlaget knivene skal nå ved hjelp av bremsepinnen (1), som kan stilles til 3 ulike høyder.

Den laveste stillingen samsvarer med minimumsdybde for fresing.

For å endre bremsepinnes høyde (1), ta av låsesplinten (3) og pluggen (2) og still den til ønsket høyde.

tilhørende håndboken.

Justering av transporthjulet

2.4

Transporthjulet (1) kan stilles til to ulike høyder:

- senket, i kontakt med bakken, for å gjøre det lettere å forflytte seg;
- hevet, under arbeidet, for å gjøre det mulig for knivene å bryte nedover i jorden.

For å skifte fra en stilling til den andre er det nødvendig å ta tak i hjulet (1), dra i det helt til pluggen (2) kommer ut fra setet på støtten (3), og plassere det i ønsket høyde.

Oppstart av motoren

Følg anvisningene i motorens brukerhåndbok for oppstart, og dra deretter bestemt i startsnorens håndtak (1).

3. BRUK AV MASKINEN

3.1

3.2 Fresing og beredning av jorden

For å begynne arbeidet:

- juster bremsepinnen til ønsket høyde;
- sett transporthjulet i hevet stilling;
- trykk lett på håndtaket for å heve knivene fra bakken;
- trykk på sikkerhetsspaken (1) og dra i knivenes innkoblingsspake (2);
- senk knivene slik at de kan trenge ned i bakken og drive maskinen fremover.

Anbefalinger for et velgjort arbeid

- Bruk ikke maskinen på våt jord da jordklumpene kan være vanskelig å bryte opp.
- Ved hard og tørr jord, er det en fordel å nå nødvendig dybde ved å gå over to ganger med kryssende spor og lav dybde på knivene.

3.3 Ved arbeidets slutt

Ved arbeidets slutt:

- slipp opp innkoblingsspaken(2);
- sett gasspaken i stillingen «STOP».
- sett transporthjulet i senket stilling.

Frakoble tennpluggheten (1) før maskinen settes bort eller før utføring av ethvert inngrep.

4. ORDINÆRT VEDLIKEHOLD

VIKTIG - Et regelmessig og nøyaktig vedlikehold er avgjørende for opprettholdelse av maskinens opprinnelige sikkerhets- og ytelsesnivå over tid. Oppbevar maskinen på et tørt sted.

- 1) Ta på solide arbeidshansker innen du utfører ethvert inngrep i form av rengjøring, vedlikehold eller justering på maskinen.
- 2) Vask maskinen grundig med vann etter hver bruk; fjern smuss og søle som har samlet seg opp på knivene og under beskyttelsen for å unngå at disse tørker og lager vanskeligheter neste gang noe skal fjernes.
- 3) På modellene med lakkert chassis, kan lakken på innsiden av chassiset bli borte med tiden på grunn av de fjernede jordklumpenes slipevirkning; i så tilfelle må du gripe inn i tide ved å vedlikeholde med et strøk lakk med antirustvirkning, dette for å forhindre rustdannelse som ville føre til korrosjon av metallet.
- 4) Dersom det er nødvendig å få tilgang til undersiden, skal maskinen kun helles mot den siden som er angitt i motorens instruksjonshåndbok, i samsvar med de tilhørende anvisningene.
- 5) Unngå å helle bensin på motorens eller maskinens plastdeler for å unngå å skade disse, og fjern umiddelbart ethvert spor av bensin som eventuel har rent utover. Garantien dekker ikke skader på plastdelene som er forårsaket av bensinen.

4.1 Utskifting av knivene

Det er ikke nødvendig å slipe knivbladene.

For å skifte en knivrotor:

- ta av lokket (1);
- hekt av låsesplinten (2), trekk ut pluggen (3) og ta av den utvendige (4) og den innvendige knivrotoren (5).

ADVARSEL - Det er IKKE mulig å ta knivbladene av knivholderen, derfor skal ALLTID hele knivholderen med knivblader skiftes. Hvis man bruker en knivrotor med en eller flere skadede eller manglende knivblad, kan dette medføre farlige situasjoner som kan gå utover maskinens sikkerhet og pålitelighet.

Denne maskinen er tilrettelagt for bruk av originale kniver som har påført koden:

118801761/0 (utvendig knivrotor)

118801760/0 (innvendig knivrotor)

Monter tilbake knivrotorene (4) og (5) og sett på plass igjen den tilhørende pluggen (3), låsesplinten (2) og lokket (1).

4.2 Regulering av transmisjonen

Hvis det skulle oppstå uregelmessigheter når man betjener innkoblingsspaken til knivene, ved at man får en altfor voldsom innkobling, eller ved at knivene senker farten når de trenger ned i jorden, er det nødvendig å regulere innkoblingskabelen.

Denne operasjonen skal utføres av nærmeste servicesenter eller din forhandler.

5. MILJØVERN

Miljøvern må være et relevant og prioritert aspekt ved bruk av maskinen, til fordel for den siviliserte sameksistens og miljøet vi lever i.

- Unngå å være et forstyrrende element for omgivelsene.
- Følg nøye de lokale reglene for avfallshåndtering av emballasje, forringede deler eller ethvert element med stor innvirkning på miljøet; slikt avfall må ikke kastes sammen med vanlig søppel, men skilles ut og leveres ved dertil egnede gjenvinningsstasjoner, som vil sørge for resirkulering av materialene.
- Når maskinen tas ut av bruk, skal den ikke etterlates i naturen. Henvend deg hos en autorisert gjenvinningsstasjon i samsvar med gjeldende lokale regler.

I tilfelle tvil eller problemer av noe som helst slag, nøl ikke med å kontakte forhandleren din eller nærmeste servicesenter.

SV SÄKERHETS NORMER

SKA NOGGRANT FÖLJAS

VIKTIGT – SKA NOGGRANT LÄSAS IGENOM INNAN MASKINEN ANVÄNDS. SKA BEHÅLLAS FÖR FRAMTIDA BEHOV

A) INSKOLNING

- 1) **Läs noggrant igenom instruktionerna.** Vänj dig vid reglerna och använd maskinen på lämpligt sätt. Lär dig att snabbt stänga av motorn.
- 2) Använd maskinen endast för det syfte som den har förutsetts för, det vill säga för att luckra upp och plöja marken. Vilken som helst annan användning anses som farlig och orsakar kroppsskador och/eller materialskador. Följande anses som felaktig användning (som exempel, men inte uteslutande):
 - transportera personer, barn eller djur på maskinen;
 - transportera sig själv på maskinen;
 - använda maskinen för att släpa eller skjuta laster;
 - maskinen används av flera personer;
 - aktivera fräsknivarna på fast mark eller platser med grus och stenar.
- 3) Tillåt aldrig att maskinen används av barn eller av personer utan kunskap om instruktionerna. Lokala bestämmelser kan ange en minimiålder för dess användning.
- 4) Använd aldrig maskinen:
 - i närheten av personer, speciellt barn, eller djur;
 - om användaren tagit medicin eller andra medel som försämrar omdömet och uppmärksamheten.
- 5) Kom ihåg att operatören eller användaren ansvarar för oförutsedda olyckor som kan uppstå på andra personer eller deras egendom.

B) FÖRBEREDELSE

- 1) Bär stadiga skor och långbyxor under arbetet. Aktivera inte maskinen barfota eller med öppnasandaler.
- 2) Undersök arbetsområdet noggrant och avlägsna allt som kan slungas ut från maskinen eller skada de roterande verktygen och motorn (stenar, järntrådar, ben, osv.).
- 3) **UPPMÄRKSAMMA: FARA!** Bensinen är mycket brandfarlig.
 - förvara bränslet i lämpliga behållare;
 - fyll på bränsle med en tratt, endast utomhus. Rök inte under den här åtgärden och varje gång som du hanterar bränsle;
 - fyll på innan motorn startas. Fyll inte på med bensin eller ta bort tanklocket när motorn är i funktion eller är varm;
 - sätt inte på motorn om det läcker bensin och avlägsna maskinen från området där bränslet har spillts för att undvika brandrisk. Vänta tills bränslet har avdunstat och bensinångorna har lösts upp;
 - bränsletankens lock skall alltid vara monterat och fastdraget;
- 4) Byt ut skadade ljuddämpare
- 5) Gör en allmän granskning och speciellt av fräsknivarnas tillstånd innan användningen. Kontrollera även att skruvarna och de roterande verktygen inte är slitna eller skadade. Byt ut fräsknivarna i block och skadade eller slitna skruvar för att bibehålla en balans.
- 6) Innan arbetet inleds, ska du se till att skydden är korrekt monterade.

C) UNDER ANVÄNDNINGEN

- 1) Starta aldrig motorn i stängda utrymmen där livsfarlig koloxidgas kan ackumuleras.
- 2) Arbeta endast vid dagsljus eller med en god belysning. -{-}
- 3) Se alltid till att du står stadigt på lutande mark.
- 4) Spring aldrig och gå lugnt vid användning av maskinen.
- 5) Arbeta tvärgående med sluttningen och aldrig upp och ner.
- 6) Var mycket uppmärksam vid byte av riktningen i sluttningar.
- 7) Arbeta inte på mark med en lutning som överstiger 20°.
- 8) Var mycket uppmärksam när du drar maskinen mot dig.
- 9) Ändra inte motorns inställningar och låt inte motorn nå ett alltför högt varvtal.
- 10) Starta motorn försiktigt enligt instruktionerna och håll fötterna på avstånd från de roterande verktygen.
- 11) Gå inte nära med händerna eller fötterna vid eller under de ro-

terande delarna.

- 12) Lyft eller transportera inte maskinen när motorn är i funktion.
- 13) Stoppa motorn:
 - var gång maskinen står obehållbar;
 - innan bränsle fylls på.
- 14) Sänk gasen innan motorn stannas upp. Stäng av bränsleförsörjningen efter att arbetet slutförts enligt instruktionerna i motorns bruksanvisning.

Tänk även på följande:

- Stanna upp de roterande verktygen om maskinen ska lutas, när du går över ytor utan gräs och när maskinen transporteras från eller till arbetsområdet.
- Sätt aldrig på maskinen om skydden är skadade.
- Stoppa motorn och koppla ur tändstiftskabeln:
 - innan någon som helst åtgärd utförs på de roterande verktygen;
 - innan du kontrollerar, rengör eller utför arbeten på maskinen;
 - efter att maskinen har slagit till ett främmande föremål. Kontrollera eventuella skador och utför nödvändiga reparationer innan maskinen används på nytt;
 - om maskinen börjar att vibrera oronormalt (sök omedelbart efter orsaken till vibrationerna och utför de nödvändiga kontrollerna hos ett specialiserat servicecenter).
- Håll alltid ett säkerhetsavstånd från de roterande verktygen på grund av handtagets längd.

D) UNDERHÅLL OCH FÖRVARING

- 1) Se till att muttrar och skruvar är åtdragna för att alltid ha en maskin under säkra funktionsförhållanden. Ett regelmässigt underhåll är väsentligt för säkerheten och för att upprätthålla prestationsnivån.
- 2) Förvara aldrig maskinen med bensin i tanken i ett rum där bensinångorna kan nå en flamma, en gnista eller en stark värmekälla.
- 3) Låt motorn kallna innan maskinen ställs undan.
- 4) För att minska risken för brand, håll motorn, ljuddämparen, batterifacket och bensinens förvaringsområde fritt från gräs, blad eller överskottsfett.
- 5) Av säkerhetsskäl, använd aldrig maskinen med slitna eller skadade delar. Delarna ska bytas ut och aldrig repareras. Använd originella reservdelar. Delar som inte är av samma kvalitet kan skada maskinen och ställa din och andras säkerhet på spel.
- 6) Om tanken måste tömmas, gör detta utomhus och med kall motor.

Tänk även på följande:

- Stoppa motorn och koppla ur tändstiftskabeln innan någon som helst underhållsåtgärd utförs;
- Bär arbetshandskar för nedmonteringen och monteringen av de roterande verktygen.

E) TRANSPORT OCH FÖRFLYTTNING

- 1) Varje gång som maskinen ska förflyttas, lyftas, transporteras eller lutas ska du:
 - stoppa motorn;
 - bära kraftiga arbetshandskar;
 - ta tag i maskinen i punkter som ger ett säkert grepp med tanke på vikten och dess fördelning;
 - få hjälp av andra personer med tanke på maskinens vikt och transportmedlets egenskaper eller platsen på vilken maskinen ska placeras eller hämtas.
- 2) Under transporten, spänn fast maskinen med vajrar eller kedjor.

SV BRUKSANVISNING

För motorn, läs igenom motsvarande instruktionsbok.

ANMARKNING - Motsvarigheten mellan referenserna i texten och motsvarande figurer (på sidan 2 och följande) anges med numret som står innan varje avsnitt.

1. SLUTFÖRA MONTERINGEN

ANMARKNING - Maskinen kan levereras med vissa komponenter monterade.

ARNING - Uppackningen och slutförandet av monteringen ska utföras på en plan och stabil yta, med utrymme som är tillräckligt för att flytta maskinen och emballagen med hjälp av lämpliga utrustningar. Bortskaffandet av emballagen ska göras enligt gällande lokala bestämmelser.

1.1 Montering av handtag

Anslut dragstaget (1) till handtagets två sidodelar (2a) och (2b) och dra åt de två muttrarna (3).

ARNING - Dragstaget är en viktig säkerhetskomponent och ska därmed monteras korrekt.

Skruva loss de två muttrarna (4), ta bort de två sidoskruvarna (5) och den främre skruven (6) från stödet (7). Montera handtaget (2) på stödet (7). Se till att hålla kablarna under stödet. Sätt tillbaka de två sidoskruvarna (5) och brickorna enligt angiven sekvens. Dra åt de två muttrarna (4). Låt U-bulten (8) glida mot stödet (7) och fäst den med skruven (6).

1.2 Pluggning av fräsknivarnas axlar

Sätt dit två pluggar (1) på de två ändarna på fräsknivarnas axel (2).

1.3 Påfyllning av olja

• Transmission

Lägg ned maskinen på dess högra sida. Haka loss saxsprinten (1), dra ut stiftet (2) och ta bort fräsknivarna (3) och (4). Skruva loss pluggen (5) och fyll på ca. 120 ml olja av samma typ som används för motorn. Sätt tillbaka pluggen (5) och se till att återplacera packningen (6). Återmontera fräsknivarna (3) och (4) med motsvarande stift (2) och saxsprint (1).

• Motor

Fyll på motorolja enligt instruktionerna i motsvarande instruktionsbok.

1.4 Montering av stag

För in staget (1) i sätet och fäst det vid önskad höjd med hjälp av stiftet (2) och saxsprinten (3).

2. REGLAGE OCH REGLERINGAR

ANMARKNING - Symbolernas betydelse på reglagen förklaras på sidan 6 och följande.

2.1 Gasreglage

Acceleratorn kontrolleras av spaken (1). Spakens lägen anges på motsvarande skylt. Acceleratorn reglerar fräsknivarnas rotationshastighet och därmed maskinens körhastighet.

2.2 Spak för inkoppling av fräsknivar

Fräsknivarnas rörelse i kontakt med marken gör att maskinen kör framåt. Tryck på säkerhetsspaken (1) och dra i spaken för inkoppling (2) för att koppla in fräsknivarna. När du släpper spaken för inkoppling (2), stannar fräsknivarna och maskinen.

2.3 Reglering av luckringsdjup

Reglera fräsknivarnas arbetsdjup med staget (1) som kan placeras i tre olika höjder. Det lägsta läget motsvarar min. luckringsdjup. Ändra stagets (1) höjd genom att ta bort saxsprinten (3) och stiftet (2) och flytta staget till önskad höjd.

struktionsbok.

Transporthjulet (1) kan placeras i två olika lägen:

- nedsänkt, i kontakt med marken, för att underlätta förflyttningen;
- upphöjt, under arbetet, så att fräsknivarna kan gå ner i marken.

För att gå från det ena läget till det andra ska du dra i transporthjulet (1) tills stiftet (2) åker ut från sätet i stödet (3). Placera sedan transporthjulet vid önskad höjd.

Start av motor

För att starta motorn, följ anvisningarna i motorns instruktionsbok. Ryck sedan till med startlinans vridhandtag (1).

3. ANVÄNDNING AV MASKINEN

3.1

3.2 Luckring och plöjning av mark

Innan arbetet inleds:

- reglera staget till önskad höjd;
- flytta transporthjulet till upphöjt läge;
- tryck lätt på handtaget för att lyfta upp fräsknivarna från marken;
- tryck på säkerhetsspaken (1) och dra i spaken för inkoppling av fräskniv (2);
- sänk fräsknivarna så att de kan gräva ner sig i marken och maskinen köra framåt.

Förslag till ett väl utfört arbete

- Använd inte maskinen på blöt mark eftersom jordklumparna kan vara svåra att krossa.
- Vid hård och torr mark rekommenderas det att gå över marken två gånger korsvis (fräsknivarna ska vara reglerade för reducerat arbetsdjup) för att erhålla önskat arbetsdjup.

3.3 Avslutat arbete

När arbetet avslutas:

- släpp upp spaken för inkoppling (2);
- ställ gasspaken i läge «STOP»;
- flytta transporthjulet till nedsänkt läge.

Koppla från tändstiftets hatt (1) innan maskinen ställs undan eller något som helst ingrepp utförs.

4. LÖPANDE UNDERHÅLL

VIKTIGT - Ett regelbundet och noggrant underhåll måste utföras för att bibehålla maskinens säkerhetsnivåer och ursprungliga prestationer. Förvara maskinen på torr plats.

- 1) Bär kraftiga arbetshandskar innan någon som helst rengöring, underhåll eller reglering utförs på maskinen.
- 2) Tvätta noggrant maskinen med vatten efter varje användning. Ta bort resterna och lera som har samlats på fräsknivarna och under skyddet för att undvika att de kan försvåra nästa rengöring då de har torkat.
- 3) Lackeringen inuti skyddet kan lossna på grund av jordklumparnas nötande verkan. I detta fall ska lackeringen omedelbart retuscheras med rostskyddsfärg för att förhindra att rost bildas vilket kan fräta metallen.
- 4) För att komma åt den invändiga delen, luta maskinen endast åt det håll som anges i motorns bruksanvisning och följ motsvarande anvisningar.
- 5) Undvik att hälla bensin på motorns eller maskinens plastdelar för att undvika skada på dessa. Torka omedelbart av bensin som eventuellt spillts. Garantin täcker inte plastdelar som skadats av bensin.

4.1 Byte av fräskniv

Fräsknivarnas blad behöver inte slipas.

Vid byte av en fräskniv:

- ta bort pluggen (1);
- haka loss saxsprinten (2), dra ut stiftet (3) och ta bort den yttre (4) och den inre (5) fräskniven.

WARNING - Det går INTE att nedmontera fräsknivarnas blad från stödplattan. Med anledning av detta ska ALLTID hela stödplattan med blad bytas ut. Användning av en fräskniv med ett eller flera trasiga blad eller om blad saknas, kan vara farligt och äventyrar maskinens säkerhet och pålitlighet.

På denna maskin ska det användas originala fräskniv med följande kod:

118801761/0 (yttre fräskniv)
118801760/0 (inre fräskniv)

Återmontera fräsknivarna (4) och (5) med motsvarande stift (3), saxsprint (2) och plugg (1).

4.2 Reglering av transmission

Kopplingskabeln ska regleras om fel påträffas när spaken för inkoppling av fräskniv aktiveras, när inkopplingen är för häftig eller när fräsknivarna minskar hastigheten när de gräver ner sig i marken.

Detta ingrepp ska utföras på en serviceverkstad eller av återförsäljaren.

5. MILJÖSKYDD

Miljöskyddet ska vara en betydande aspekt och prioritet vid användningen av maskinen, till fördel för den civila samlevnaden och miljön i vilken vi lever.

- Undvik att störa grannskapet.
- Följ lokala bestämmelser noggrant för bortförskaffande av emballage, trasiga delar och andra enheter som kan medföra kraftiga miljöeffekter. Dessa avfall får inte kastas i soporna utan skall separeras och överlämnas till samlingscentraler som återvinner materialen.
- När maskinen tas ur drift, lämna inte maskinen i miljön, utan kontakta en samlingscentral enligt gällande lokala förordningar.

Vid tvivel eller problem, tveka inte att kontakta närmaste serviceverkstad eller din återförsäljare.

DA SIKKERHEDSNORMER

SKAL OVERHOLDES OMHYGGELEGT

VIGTIGT - LÆSES OMHYGGELEGT, INDEN MASKINEN TAGES I BRUG. OPBEVARES TIL EVENTUEL SENERE BRUG

A) TRÆNING

- 1) **Læs brugsanvisningen omhyggeligt.** Bliv fortrolig med maskinens betjening og dermed selve brugen af maskinen. Lær at stands motoren hurtigt.
- 2) Maskinen skal udelukkende anvendes til det formål, den er tiltænkt, nemlig til at hakke og opgrave jorden. Enhver anden brug er farlig og kan medføre kvæstelser og/eller materielle skader. Ukorrekt brug er for eksempel følgende (men ikke udelukkende):
 - transport af personer (inklusive børn) eller dyr på maskinen;
 - at lade sig transportere af maskinen;
 - anvendelse af maskinen til at trække eller skubbe laster;
 - når maskinen anvendes af flere brugere;
 - at tænde for fræseknivene på faste overflader, eller hvor der befinder sig grus eller sten.
- 3) Lad aldrig børn eller personer, som ikke har det nødvendige kendskab til maskinen, bruge den. Der kan lokalt være fastsat en minimum aldersgrænse for brug af maskinen.
- 4) Brug aldrig maskinen:
 - med personer, specielt børn, eller dyr i nærheden;
 - hvis De har indtaget lægemidler eller andre stoffer, som kan påvirke Deres reflekser eller opmærksomhed.
- 5) Vær opmærksom på, at operatøren er ansvarlig for ulykker, som påføres andre personer eller deres ejendom.

B) FORBEREDELSE

- 1) Sørg altid for at bære solide sko og lange bukser under arbejdet med maskinen. Arbejd aldrig med bare fødder eller sandaler.
- 2) Kontrollér hele arbejdsområdet grundigt, og fjern alt det, som kan slynges ud af maskinen eller kan beskadige de roterende værktøjsdele og motoren (sten, grene, ståltråd, knogler osv.).
- 3) **ADVARSEL: FARE!** Benzin er meget brandfarlig.
 - Brændstoffet skal opbevares i de dertil beregnede dunke.
 - Brændstoffet må kun efterfyldes udendørs ved hjælp af en tragt. Det er forbudt at ryge under denne operation og i forbindelse med enhver håndtering af brændstoffet.
 - Fyld brændstoffet på, inden motoren startes. Påfyld aldrig benzin, og fjern aldrig brændstofftankens dæksel, når motoren er i gang eller stadig er varm.
 - Start ikke motoren, hvis der er spildt benzin, men flyt i stedet maskinen væk fra det forurenede område for at undgå brand. Vent til benzinen er fordampet, og dampen er forsvundet.
 - Sørg altid for at stramme dækslet godt, både på tank og benzindunk.
- 4) Udskift defekte lydpotter.
- 5) Før brug af maskinen, foretag da et generelt eftersyn for at kontrollere, at fræseknivene, skruerne og de roterende værktøjsdele ikke er slidte eller beskadigede. Ved beskadigelse erstattes alle slidte eller ødelagte fræseknive eller skruer for at bevare balancen.
- 6) Inden arbejdet påbegyndes, sikres, at samtlige beskyttelser er korrekt monteret.

C) UNDER BRUGEN

- 1) Tænd aldrig motoren i et lukket rum. Der kan opstå farlige kulilte-dampe.
- 2) Arbejd kun ved dagslys eller godt kunstigt lys.
- 3) Kontrollér altid, at støttepunktet er korrekt på skrån timer.
- 4) Løb aldrig under arbejdet med maskinen, men gå.
- 5) Arbejdet skal altid foregå på tværs af skrån timer - aldrig op og ned.
- 6) Udvis stor forsigtighed i forbindelse med retningsskift på skrån timer.
- 7) Arbejdet må ikke finde sted på skrån timer, der er stejlere end 20°.
- 8) Udvis stor forsigtighed, når De trækker maskinen ind mod Dem selv.

- 9) Motorens indstilling må ikke ændres, og det allerede fastlagte omdrejningstal ikke overskrides.
- 10) Start motoren forsigtigt ifølge anvisningerne, og sørg for, at fødderne befinder sig i god afstand fra de roterende værktøjsdele.
- 11) Sæt ikke hænder eller fødder ved siden af eller under de roterende dele.
- 12) Løft eller transportér ikke maskinen, mens motoren kører.
- 13) Stands motoren:
 - når maskinen bliver efterladt uden opsyn;
 - før påfyldning af brændstof.
- 14) Før speederen mod stop, inden motoren slukkes. Luk brændstoffsforsyningen efter arbejdet ved at følge anvisningerne i motorens brugsanvisning.

Endvidere:

- Stands de roterende værktøjsdele, hvis maskinen skal skråtstilles, i forbindelse med kørsel på arealer uden græs, og når maskinen transporteres fra eller til arbejdsområdet.
- Maskinen må aldrig anvendes, hvis skærmene er beskadigede.
- Stands motoren, og frakobl tændrørskablet:
 - inden ethvert indgreb på de roterende værktøjsdele;
 - inden kontrol, rengøring eller reparation af maskinen;
 - efter påkørsel af et fremmedlegeme. Undersøg om maskinen er beskadiget, og reparér den eventuelt, inden arbejdet genoptages;
 - hvis maskinen begynder at vibrere unormalt (i så fald skal årsagen til vibrationerne straks findes, og et specialiseret servicecenter skal søge for de nødvendige kontroller).
- Overhold altid sikkerhedsafstanden i forhold til de roterende værktøjsdele under arbejdet pga. styrehåndtagets længde.

D) VEDLIGEHOLDELSE OG OPBEVARING

- 1) Lad møtrikker og skruer forblive korrekt tilspændte, så maskinen altid er klar til brug. Det er vigtigt for sikkerheden og ydelsen, at der foretages en regelmæssig vedligeholdelse.
- 2) Anbring ikke maskinen med benzin i tanken i et rum, hvor benzindampen kan nå en flamme, en gnist eller en varmekilde.
- 3) Lad motoren køle af, inden maskinen sættes i et hvilket som helst rum.
- 4) For at mindske brandfaren skal motoren, lydpotten, batterirummet og stedet for opbevaring af benzin holdes rent for græsrester, blade eller overskydende smørefedt.
- 5) Af sikkerhedsgrunde må maskinen aldrig anvendes med slidte eller defekte dele. Defekte dele bør altid udskiftes og ikke repareres. Brug originale reservedele. Reservedele af anden kvalitet kan beskadige maskinen og forringe Deres sikkerhed.
- 6) Hvis brændstofftanken skal tømmes, bør dette gøres i det fri og med afkølet motor.

Endvidere:

- Stands motoren, og frakobl tændrørskablet, inden De går i gang med et hvilket som helst vedligeholdelsesindgreb.
- Anvend arbejdshandsker under afmontering og montering af de roterende værktøjsdele.

E) TRANSPORT OG HÅNDTERING

- 1) Hver gang maskinen skal sættes i bevægelse, løftes, transporteres eller skråtstilles, skal De gøre følgende:
 - stands motoren;
 - Bær kraftige arbejdshandsker;
 - tag fat i maskinen på steder, der muliggør et sikkert greb, under hensyntagen til vægten og fordeling af denne;
 - udfør indgrebet i samarbejde med et antal personer, der er passende i forhold til maskinens vægt og transportmidlets egenskaber, samt til egenskaberne ved de steder, hvor maskinen skal placeres eller hentes.
- 2) Under transporten skal maskinen sikres på passende vis ved hjælp af wirer eller kæder.

DA NORMER FORBRUG

Angående motoren henvises der til den pågældende brugsanvisning.

BEMÆRK - Sammenhængen mellem henvisningerne i teksten og de tilsvarende figurer (på side 2 ff.) fås ved hjælp af tallene foran hvert afsnit.

1. FULDSTÆNDIGGØR SAMLINGEN

BEMÆRK - Maskinen kan leveres med nogle dele, der allerede er monteret.

ADVARSEL - Udpakningen og fuldstændiggørelsen af samlingen skal udføres på et plant og solidt underlag, hvor der er tilstrækkelig plads til at flytte maskinen og emballagen, og altid med anvendelse af egnet værktøj. Emballagen skal bortskaffes i overensstemmelse med de lokale gældende normer.

1.1 Montering af styrt

Forbind trækstangen (1) til styrets (2a) og (2b) to sideelementer, og fastspænd de to møtrikker (3).

ADVARSEL - Trækstangen er et vigtigt sikkerheds-element og skal derfor være korrekt forbundet.

Løsn de to møtrikker (4), fjern derefter de to sideskruer (5) og hovedskruen (6) fra holderen (7).
Monér styret (2) på holderen (7), og vær opmærksom på, at kablerne holdes under holderen. Sæt de to sideskruer (5) og spændeskiverne på plads igen i den viste rækkefølge. Fastspænd derefter de to møtrikker (4).
Kør U-bolten (8) mod holderen (7), og fastgør den med skruen (6).

1.2 Anbringelse af propper på fræseknivenes aksler

Påsæt de to propper (1) i de to ender af fræseknivenes aksel (2).

1.3 Påfyldning af olie

• Transmission

Læg maskinen på højre side.
Afhængt stiftklemmen (1), tag stiften (2) ud, og fjern fræseknivene (3) og (4).
Løsn proppen (5), og påfyld cirka 120 cc olie af samme type, som anvendes til motoren.

Monér proppen (5) igen, og vær opmærksom på at anbringe pakningen (6) og sætte fræseknivene (3) og (4) på plads igen med den pågældende stift (2) og stiftklemme (1).

• Motor

Påfyld motorolien ved at følge anvisningerne i den pågældende brugsanvisning.

1.4 Montering af stag

Indfør staget (1) i dets sæde, og fastgør det i den ønskede højde ved hjælp af stiften (2) og stiftklemmen (3).

2. BETJENINGER OG JUSTERINGER

BEMÆRK - Betydningen af de symboler, der findes på kontrollerne, er vist på side 6 og efterfølgende sider.

2.1 Speeder

Speederen betjenes ved hjælp af håndtaget (1). Håndtagets positioner er vist på det respektive skilt. Speederen justerer fræseknivenes omdrejningstal og samti- digt maskinens fremdriftshastighed.

2.2 Håndtag til indkobling af fræseknivene

Når fræseknivene er i bevægelse og i kontakt med jordoverfladen, kører maskinen fremad.

Tryk på sikkerhedshåndtaget (1), og træk i håndtaget til indkobling (2) for at indkoble fræseknivene.

Når håndtaget (2) slippes, standser fræseknivene og maskinen.

2.3 Justering af dybde for jordløsning

Justér fræseknivenes arbejdsdybde i jorden ved hjælp af staget (1), som kan indstilles i tre forskellige højder. Den laveste indstilling svarer til minimum dybde for jordløsning.

For at ændre stagets (1) højde, fjern stiftklemmen (3) og stiften (2), og placér staget i den ønskede højde.

2.4 Justering af transporthjul

Transporthjulet (1) kan indstilles til to forskellige højder:

- sænket, i kontakt med jorden, for at forenkle flytningen;
- hævet, under arbejdet, for at fræseknivene kan trænge ned i jorden.

For at skifte fra den ene position til den anden er det nødvendigt at tage fat i hjulet (1), trække i det, indtil stiften (2) kommer ud af sædet på holderen (3), og placere det i den ønskede højde.

3. ANVENDELSE AF MASKINEN

3.1 Start af motor

For at starte motoren følges anvisningerne i motorens brugsanvisning, og træk derefter i startkablets greb (1) med et fast ryk.

3.2 Løsning og pløjning af jorden

For at starte arbejdet:

- Justér staget i den ønskede højde.
- Placér transporthjulet i høj position.
- Pres en smule på styret for at hæve fræseknivene fra jorden;
- Tryk på sikkerhedshåndtaget (1), og træk i håndtaget til indkobling af fræseknivene (2).
- Sænk fræseknivene, således at de kan trænge ned i jorden, og maskinen kører fremad.

Tips til et veludført arbejde

- Anvend ikke maskinen på vådt underlag, eftersom jordstykkerne kan være svære at knuse.
- I tilfælde af hårdt og tørt underlag, anbefales det, for at opnå den ønskede dybde, at gå over jorden to gange i et kryds med en reduceret arbejdsdybde.

3.3 Afslutning af arbejdet

Ved afslutning af arbejdet:

- Giv slip på håndtaget til indkobling (2).
- Bring speederen i positionen «STOP».
- Placér transporthjulet i sænket position.

Fjern tændrørshætten (1), inden maskinen sættes på plads, eller inden De går i gang med et hvilket som helst indgreb.

4. ALMINDELIG VEDLIGEHOLDELSE

VIGTIGT - En regelmæssig og nøje vedligeholdelse er absolut nødvendig for at opretholde maskinens oprindelige sikkerhedsniveau og ydelse.

Maskinen skal opbevares på et tørt sted.

- 1) Bær stærke arbejdshandsker, inden en hvilken som helst type rengøring, vedligeholdelse eller justering påbegyndes på maskinen.
- 2) Efter hver anvendelse skal maskinen vaskes omhyggeligt med vand. Fjern rester og mudder, der måtte have samlet sig på fræseknivene og inde under beskyttelsen - ellers vil dette materiale tørre ud og være vanskeligt at fjerne efterfølgende.
- 3) Det kan forekomme, at malingen på den indre del af beskyttelsen løsnes gennem tiden på grund af den slibende virkning fra de opgravede jordstykker. I så fald bør man gribe hurtigt ind ved at opfriske det malede lag med rustbeskyttende maling for at undgå dannelse af rust, som kunne medføre korrosion af metallet.
- 4) Skulle det være nødvendigt at få adgang til den nederste del, må maskinen udelukkende skrånstilles på den side, der er angivet i motorens brugsanvisning, og de øvrige anvisninger skal overholdes.
- 5) Undgå at spilde benzin på motorens eller maskinens plastdele for at undgå at beskadige dem, og fjern straks alle de benzinspor, der eventuelt måtte være spildt. Garantien dækker ikke skader ved plastdelene som følge af benzin.

4.1 Udskiftning af fræseknive

Fræseknivene skal ikke slibes.

For at udskifte en fræsekniv:

- Fjern proppen (1).
- Afhængt stiftklemmen (2), tag stiften (3) ud, og fjern den ydre (4) og indre (5) fræsekniv.

ADVARSEL - Fræseknivenes skær kan IKKE tages af støttepladen, derfor skal hele pladen med skær ALTID udskiftes. Anvendelse af en fræsekniv med et eller flere defekte eller mangelfulde skær kan være farlig og kan forringe maskinens sikkerhed og pålidelighed.

Denne maskine er tiltænkt anvendelse af originale fræseknive med varenummer:

118801761/0 (ydre fræsekniv)

118801760/0 (indre fræsekniv)

Montér fræseknivene (4) og (5) igen, og sæt den pågældende stift (3), stiftklemmen (2) og proppen (1) på igen.

4.2 Justering af transmission

Koblingskablet skal justeres, hvis De oplever driftsforstyrrelser ved betjening af håndtaget til indkobling af fræseknivene, hvis indkoblingen er for voldsom, eller hvis fræseknivene nedsætter hastigheden, når de trænger ned i jorden. Dette indgreb skal udføres ved Deres nærmeste servicecenter eller Deres forhandler.

5. MILJØBESKYTTELSE

Miljøbeskyttelsen er et relevant aspekt, som bør have høj prioritet under anvendelse af maskinen - dette vil gavne både vores fællesskab med andre mennesker og det miljø, vi lever i.

- Undgå at være til gene for de nærmeste omgivelser.
- Overhold nøje de lokale bestemmelser hvad angår bortskaffelse af emballage, slidte dele og enhver del, som kan påvirke miljøet. Disse typer affald må ikke bortskaffes sammen med husholdningsaffaldet men skal i stedet holdes adskilt og afleveres til genbrugsstationer.
- Efterlad ikke maskinen i miljøet, når den skrottes, men henvend Dem i stedet til en genbrugsstation i henhold til de gældende lokale bestemmelser.

I tilfælde af tvivl eller problemer er De altid velkommen til at kontakte Deres nærmeste servicecenter eller Deres forhandler.

FI TURVALLISUUSMÄÄRÄYKSET

NOUDATETTAVA TARKASTI

TÄRKEÄÄ – LUE HUOLELLISESTI ENNEN LAITTEEN KÄYTTÖÄ. SÄILYTYÄ MYÖHEMPÄÄ TARVETTA VARTEN.

A) KOULUTUS

- Lue käyttöohjeet huolellisesti.** Tutustu vipuihin ja laitteen oikeaan käyttöön. Opi pysäyttämään moottori nopeasti.
- Käytä laitetta ainoastaan alkuperäiseen tarkoitukseen eli maaperän muokkaukseen ja kyntämiseen. Muu käyttö saattaa olla vaarallista ja aiheuttaa henkilö- ja/tai esinevahinkoja. Sopimattomaksi käytöksi katsotaan (esimerkiksi, mutta ei ainoastaan):
 - aikuisten, lasten tai eläinten kuljettaminen laitteella
 - itsensä kuljettaminen laitteella
 - laitteen käyttäminen kuormien...
 - laitteen käyttäminen samanaikaisesti yhdessä useamman henkilön kanssa
 - käyttäjä jrsinteriä kiinteisiin pintoihin tai pintoihin, joissa soraa tai kiviä.
- Älä anna lasten tai kokemattomien henkilöiden käyttää laitetta. Paikalliset lait voivat määrätä laitteen käytölle minimi-ikärajan, jota on ehdottomasti noudatettava.
- Laitetta ei saa käyttää:
 - muiden henkilöiden, etenkin lasten tai eläinten läheisyydessä;
 - jos käyttäjä on lääkkeiden tai muun reagointi- ja huomiokykyyn vaikuttavan aineen alainen.
- Muista, että käyttäjä on vastuussa tapaturmista tai vahingoista, jotka hän aiheuttaa muille ihmisille tai heidän omaisuuksilleen.

B) ESIVALMISTELUT

- Käytä tukevia jalkineita ja pitkiä housuja työskentelyn aikana. Älä koskaan käynnistä laitetta paljain jaloin tai sandaalit jalassa.
- Tarkista työskentelyalue ja poista kaikki asiat, jotka laite voisi singota tai jotka voisivat vahingoittaa vahingoittaa pyöriviä työkaluja ja moottoria (kivet, oksat, rautalangat, luut jne.).
- HUOMIO: VAARA!** Bensiini on erittäin tulentekijä.
 - säilytä polttoainetta sitä varten olevissa säilytysastioissa;
 - kaada polttoainetta supillon avulla ainoastaan ulkotiloissa, äläkä tupakoi tämän toimenpiteen aikana tai kun käsittelet polttoainetta;
 - lisää polttoainetta ennen moottorin käynnistämistä; älä lisää bensiiniä tai älä poista säiliön korkkia silloin kun moottori on käynnissä tai se on vielä kuuma;
 - älä käynnistä moottoria mikäli bensiiniä valuu ulos, vaan vie laite kauas bensiinistä kostuneesta alueesta. Varmista, ettei alueelle pääse syntymään tulipalaa niin kauan kuin polttoaine ei ole haihtunut ja bensiinihöyryt hajaantuneet;
 - kiristä säiliön ja bensiinikanisterin korkit erittäin hyvin.
- Vaihda vialliset äänenvaimentimet
- Suorita aina yleistarkistus ennen käyttöä erityisesti jrsinterien kunto ja tarkista etteivät ruuvit ja pyörivät työkalut ole kuluneet tai vaurioituneet. Vaihda vioittuneet tai kuluneet jrsinterit ja ruuvit yhdessä, jotta laitteen tasapaino säilyy muuttumattomana.
- Ennen työskentelyn aloittamista varmista, että kaikki suojat on asennettu oikein.

C) KÄYTÖN AIKANA

- Älä käynnistä moottoria suljetussa paikassa, jossa voi kertyä hengenvaarallista häkää.
- Työskentele ainoastaan päivänvalossa tai kyllin riittävässä keinovalossa.
- Varmista aina hyvä tuki työskennellessäsi kaltevilla pinnoilla.
- Älä juokse laitteen kanssa vaan käytä sitä kävelen.
- Työskentele rinteessä poikittain, älä ikinä ylös- alas –suunnassa.
- Ole erityisen huolellinen vaihtaessasi suuntaa kaltevilla pinnoilla.
- Älä työskentele rinteillä, joiden kaltevuus on yli 20°.
- Ole varovainen vetäessäsi laitetta itseäsi kohti.
- Älä muuntele moottorin säätimiä, äläkä käytä moottoria ylikierr

roksilla.

- Käynnistä moottori varovaisesti ohjeiden mukaan ja pidä jalat etäällä pyörivistä työkaluista.
- Älä laita käsiä ja jalkoja pyörivien osien viereen tai alle.
- Älä nosta tai kuljeta laitetta sen ollessa käynnissä.
- Pysäytä moottori:
 - joka kerta kun jätät laitteen ilman valvontaa;
 - ennen polttoaineen lisäystä.
- Vähennä kaasutusta ennen moottorin pysäyttämistä. Sulje polttoaineensyöttö työskentelyn lopuksi noudattamalla moottorin ohjekirjassa annettuja ohjeita.

Lisäksi:

- Pysäytä pyörivät työkalut, jos laitetta on kallistettava, sillä on kuljetettava ilman ruohoa olevien alueiden yli ja kun laitetta kuljetetaan työskentelyalueelle tai sieltä pois.
- Älä ikinä käynnistä laitetta, jos suojat ovat vaurioituneet.
- Pysäytä moottori ja irrota sytytystulpanjohto:
 - ennen toimenpiteiden tekemistä pyöriviin työkaluihin;
 - ennen laitteen tarkistusta, puhdistusta tai huoltoa;
 - jos osut vieraaseen esineeseen. Tarkista mahdolliset vauriot ja korjaa ne ennen laitteen uudelleenkäyttöä;
 - jos laite alkaa täristä oudosti (Etsi tärinän aiheuttaja välittömästi ja huoolehdi tarpeellisten tarkastusten suorittamisesta erikoistuneessa huoltooliikkeessä).
- Työskentelyn aikana säilytä aina turvataisyys pyöriviin työkaluihin, jonka kädensijan pituus takaa.

D) HUOLTO JA SÄILYTYS

- Varmista aina, että ruuvit ja mutterit ovat tiukasti kiinni, jotta laite olisi aina turvallinen ja käyttövalmis. Säännöllinen huolto on ehdoton turvallisuudelle ja suoritustason ylläpidolle.
- Älä aseta bensiiniä sisältävää laitetta tiloihin, joissa polttoaineen höyryt voivat syttyä liekistä, kipinästä tai erittäin kuumasta lämmönlähteestä.
- Anna moottorin jäähtyä ennen laitteen asettamista säilytystiloihin.
- Palorisikin välttämisen kannalta on tärkeää pitää moottori, pakoputken äänenvaimennin, akun tila ja bensiinin varastotila vapaina ruohon jätteistä, lehdistä tai liiastarasvasta.
- Turvallisuussyistä älä koskaan käytä laitetta, jos siinä on kuluneita tai vioittuneita osia. Vaurioituneet osat täytyy vaihtaa, eikä koskaan korjata. Käytä vain alkuperäisiä varaosia. Alkuperäisistä laadultaan poikkeavat osat voivat vahingoittaa laitetta ja heikentää käyttäjän turvallisuutta.
- Tyhjennä bensiinitankki aina ulkona ja moottorin ollessa kylmä.

Lisäksi:

- Pysäytä moottori ja irrota sytytystulpan kupu ennen huoltotoimenpiteiden suorittamista;
- Käytä työhanskoja pyörivien työkalujen irrotuksessa ja paikalleen asennuksessa.

E) KULJETUS JA LIKUTTAMINEN

- Aina kun laitetta on tarpeen liikuttaa, nostaa, kuljettaa tai kallistaa tulee:
 - Pysäyttää moottori;
 - Käyttää paksuja työhanskoja;
 - Ottaa kiinni laitteesta sellaisista kohdista, joista saa tukevan otteen huomioiden laitteen painon ja sen jakautumisen;
 - huolehtia, että mukana on riittävä määrä henkilöitä huomioiden laitteen painon ja kuljetusvälineen tai paikan ominaisuudet, johon laite viedään tai josta se haetaan.
- Kuljetuksen ajaksi laite on kiinnitettävä huolellisesti köysillä tai kettingeillä.

FI KÄYTTÖÖN LIITTYVÄT SÄÄNNÖT

Moottoria koskien lue ohjekirja.

HUOMAUTUS - Tekstissä olevien viitteiden ja vastaavien kuvien vastaavuus (annettu sivulta 2 alkaen) annetaan numerossa, joka edeltää jokaista kappaletta.

1. ASENNUKSEN LOPPUUNSAATTAMINEN

HUOMAUTUS - Laite voidaan toimittaa niin, että jotkut osat ovat valmiiksi asennettuina.

VAROITUS - Laitteen poisto pakkauksesta ja asennus tulee suorittaa tasaisella ja kiinteällä alustalla. Lisäksi tulee olla riittävästi tilaa laitteen ja pakkauksen liikutteluun. Käytä aina sopivia välineitä pakkauksen ja laitteen liikutteluun. Pakkauksen hävitys on suoritettava voimassa olevia säännöksiä noudattaen.

1.1 Kahvan asennus

Liitä vetotanko (1) kahvassa olevaan kahteen sivuosaan (2a) ja (2b) ja lukitse kaksi mutteria (3) pohjaan saakka.

HUOMIO - Vetotanko muodostaa tärkeän turvaoisan ja siksi se on asennettava oikein

Löysää kaksi mutteria (4), irrota sitten kaksi sivuruuvia (5) ja tuen (7) pääteruuvi (86).

Asenna kahva (2) tukeen (7) pitämällä kaapelit tuen alla. Aseta paikoilleen kaksi sivuruuvia (5) ja aluslaatat annetussa järjestyksessä, kiristä sitten kaksi mutteria (4) pohjaan saakka.

Aseta U-pultti (8) vasten tukea (7) ja kiinnitä se ruuvilla (6).

1.2 Jyrsinterien akselien sulkeminen

Aseta kaksi korkkia (1) jyrsinterien (2) akselien päihin.

1.3 Öljyntäyttö

• Voimansiirto

Käännä laite oikealle kyljelle.

Irrota haarasokka (1), ota ulos tappi (2) ja irrota jyrsinterät (3) ja (4).

Avaa korkki (5) ja laita aukkoon noin 120 cc öljyä, joka on samaa tyyppiä kuin moottorissa käytetty öljy. Aseta korkki (5) takaisin huolehtien tiivisteiden (6) asettamisesta takaisin ja palauta jyrsinterät (3) ja (4) tapin (2) ja haarasokan (1) avulla.

• Moottori

Suorita moottoriöljyn täyttö käsikirjassa annettujen ohjeiden mukaan.

1.4 Syvyydensäätökannuksen asennus

Aseta syvyydensäätökannus (1) paikoilleen ja kiinnitä se haluttuun korkeuteen tapin (2) ja haarasokan (3) avulla.

2. VIVUT JA SÄÄDÖT

HUOMAUTUS - Ohjaimissa olevien merkkien selitykset löytyvät sivulta 6 eteenpäin.

2.1 Kiihdyttimen vipu

Kaasutus säädetään vivun avulla (1).

Vivun asennot on osoitettu sitä koskevassa laatassa.

Kiihdytin säättää jyrsinterien pyörimisnopeutta ja samaan aikaan myös laitteen etenemisnopeutta.

2.2 Jyrsinterien kytkentävipu

Jyrsinterien kosketus maahan vetävät laitetta eteenpäin. Jyrsinterien kytkemiseksi paina turvavipua (1) ja vedä kytkentävivusta (2).

Vapauttamalla vivun (2) jyrsinterät pysähtyvät ja laite ei etene.

2.3 Muokkaussyvyyden säätö

Jyrsinterien maahan uppoamisen säätö tapahtuu syvyydensäätökannuksen (1) avulla, joka voidaan asettaa 3 eri korkeudelle.

Alin asento tarkoittaa muokkauksen minimisyvyyttä.

Syvyydensäätökannuksen (1) korkeuden muuttamiseksi irrota haarasokka (3) ja tappi (2) ja aseta syvyydensäätökannus halutulle korkeudelle.

2.4 Apupyörän säätö

Apupyörä (1) voidaan asettaa kahteen eri korkeuteen:

Alas, kosketus maahan siirtymisen helpottamiseksi; Ylhäällä, työskentelyn aikana, jyrsinterien maahan uppoamisen mahdollistamiseksi.

Asennosta toiseen siirtymiseksi on tartuttava pyörään (1), vedettävä sitä niin, että tappi (2) tulee ulos tuessa (3) olevasta paikasta ja asetettava se halutulle korkeudelle.

3. LAITTEEN KÄYTTÖ

3.1 Moottorin käynnistys

Moottorin käynnistämiseksi noudata moottorin ohjekirjassa annettuja ohjeita, eli vedä päättäväisesti käynnistyskyöden nupista (1).

3.2 Maaperän muokkaus ja kääntäminen

Aloittaaksesi työn:

- Säädä syvyydensäätökannus halutulle korkeudelle;
- Vie apupyörä korkeaan asentoon;
- Paina kevyesti kahvasta nostaaksesi jrsinterät maasta;
- Paina turvavipua (1) ja vedä jrsinterien kytkentävivusta (2).
- Laske jrsinterät alas niin, että ne uppoavat maahan ja laite etenee.

Suosituksia koskien työskentelyä

- Älä käytä laitetta kosteassa maaperässä, koska turvetta saattaa olla hankala pientää.
- Jos maaperä on kova ja kuiva, suosittelemme saavuttamaan halutun syvyyden kahdella ristikkäisellä kullulla, joita ei tule suorittaa terät syvällä maaperässä.

3.3 Työn lopettaminen

Lopetettaessa työ:

- vapauta kytkentävipu (2);
- vie kiihdyttimen vipu asentoon «STOP».
- vie apupyörä matalaan asentoon.

Irrota sytytystulpan kupu (1) ennen laitteen varastointia tai toimenpiteiden tekemistä laitteeseen.

4. SÄÄNNÖLLINEN HUOLTO

TÄRKEÄÄ - Säännöllinen ja huolellinen huolto on välttämätöntä laitteen alkuperäisen suorituskyvyn ja turvataso säilyttämiseksi.
Säilytä laite kuivassa paikassa.

- 1) Käytä paksuja työhanskoja suorittaessasi puhdistus-, huolto- tai säätötoimenpiteitä laitteeseen.
- 2) Pese laite huolellisesti vedellä jokaisen käyttökerran jälkeen. Poista roskat ja kura jrsinteristä ja suojan alta. Näin ehkäiset niiden kuivumisen sisäpuolella mikä saattaa vaikeuttaa myöhempiä poistamisia.
- 3) Malleissa, joissa maalattu suojuksen sisäpuoli, malalaus saattaa irrota ajan kuluessa irronneen turpeen vaikutuksen vuoksi. Tässä tapauksessa korjaa halkeillut kohdat uudella maalilla, jossa ruosteenestoainetta. Näin estät ruosteen muodostumisen, joka saattaa syövyttää metallia.
- 4) Jos laitteen alapuolelle on tehtävä toimenpiteitä, kallista laitetta ainoastaan moottorin ohjekirjassa osoitetulle sivulle noudattaen mukana tulevia ohjeita.
- 5) Vältä kaatamasta bensiiniä moottorin tai laitteen muoviosille, koska ne saattavat vahingoittaa. Puhdista välittömästi kaikki vahingossa muoviosille mennyt bensiini. Takuu ei kata muoviosille tapahtuneita vahinkoja, jotka johtuvat bensiinistä.

4.1 Jrsinterien vaihtaminen

Jrsinteriä ei tarvitse teroittaa.

Jrsinterän vaihtamiseksi:

- irrota korkki (1);
- irrota haarasokka (2), ota ulos tappi (3) ja irrota sisäinen jrsinterä (4) ja ulkoinen jrsinterä (4).

HUOMIO - Jrsinteriä EI ole mahdollista irrottaa tuki-laatasta, sen vuoksi on AINA vaihdettava koko laatterien kanssa. Jrsimen käyttäminen yhdellä tai useammalla viallisella jrsinterillä saattaa olla vaarallista laitteen turvallisuudelle ja luotettavuudelle.

Tässä laitteessa tulee käyttää jrsinteriä, joissa koodi:

118801761/0 (ulkoinen jrsinterä)
118801760/0 (sisäinen jrsinterä)

Asenna takaisin jrsinterät (4) ja (5) ja palauta vastaava tappi (3), haarasokka (2) ja korkki (1).

4.2 Voimansiirron säätäminen

Jos havaitset jrsinterien kytkentävivun käytön aikana toimintahäiriöitä kuten liian nopea kytketyminen tai jrsinterät hidastuvat mennessään maaperään, on kytkentäkaapelia säädettävä.

Tämä toimenpide suoritetaan lähimmässä huoltokeskussa tai jälleenmyyjän toimesta.

5. YMPÄRISTÖNSUOJELU

Ympäristönsuojelun tulee olla keskeisellä sijalla käytettävässä laitteessa.

- Vältä aiheuttamasta häiriötä naapureille.
- Noudata tarkasti paikallisia säädöksiä, koskien pakkauksen, hajojen osien tai minkä tahansa ongelmajätteen hävitystä. Näitä jätteitä ei saa heittää tavalliseen roskikseen vaan ne on kerättävä talteen erikseen ja vietävä niitä varten olevaan erilliseen jätteiden keräyspaikkaan, jossa niiden kierrätyksestä huolehditaan.
- Kun laite otetaan pois käytöstä älä hylkää sitä luontoon vaan vie se kaatopaikalle paikallisia säädöksiä noudattaen.

Jos sinulla on kysymyksiä tai epäselvyyksiä, ota yhteyttä asiakasneuvontaan tai lähimpään jälleenmyyjään.

CS BEZPEČNOSTNÍ POKYNY

VYŽADUJÍ DŮSLEDNÉ DODRŽOVÁNÍ

DŮLEŽITÁ INF. - K POZORNÉMU PŘEČTENÍ PŘED POUŽITÍM STROJE. USCHOVEJTE KVŮLI DALŠÍMU POUŽITÍ

A) INSTRUKTÁŽ

- 1) **Pečlivě si prostudujte uvedené pokyny.** Seznamte se s ovládacími prvky stroje a s jeho vhodným použitím. Naučte se rychle zastavit motor.
- 2) Stroj používejte výhradně k účelu, pro který je určen, tedy pro kypření a klucení terénu. Jakékoli jiné použití může být nebezpečné a může způsobit ublížení na zdraví osob a/nebo škody na majetku. Do nevhodného použití patří (například, ale nejen):
 - převážení osob, dětí nebo zvířat na stroji;
 - nechat se převážet strojem;
 - používání stroje k tažení nebo tlačení nákladů;
 - používání stroje více než jednou osobou;
 - aktivace fréz na pevných terénech nebo za přítomnosti štěrku nebo kamení.
- 3) Nikdy nepřipusťte, aby stroj používaly děti nebo osoby, které nejsou dokonale seznámeny s pokyny pro jeho použití. Zákony v jednotlivých zemích upřesňují minimální předepsaný věk pro uživatele.
- 4) Nikdy nepoužívejte stroj:
 - Jestliže se v jeho blízkosti nacházejí osoby, především děti nebo zvířata;
 - když uživatel požil léky nebo látky, které mají škodlivý vliv na jeho reflexní schopnosti a pozornost.
- 5) Pamatujte, že obsluha nebo uživatel nese odpovědnost za nehody a nepředvídané události způsobené jiným osobám nebo jejich majetku.

B) PŘÍPRAVNÉ ÚKONY

- 1) Během pracovní činnosti noste vždy pevnou uzavřenou obuv a dlouhé kalhoty. Neuvádějte stroj do činnosti bosí nebo v otevřených sandálech.
- 2) Důkladně prohlédněte celou pracovní plochu a sejměte z ní vše, co by mohlo být vymršeno ze stroje nebo co by mohlo poškodit otočný nástroj a motor (kameny, větve, železné dráty, kosti apod.).
- 3) **UPOZORNĚNÍ: NEBEZPEČÍ!** Benzin je vysoce hořlavý.
 - palivo skladujte v příslušných nádobách;
 - palivo doplňujte s použitím trychtýře, a to pouze na otevřeném prostoru, a při tomto úkonu ani při žádném dalším zacházení s palivem nekuřte;
 - palivo doplňujte před nastartováním motoru; nesnímejte uzávěr palivové nádrže a nedoplňujte benzin při zapnutém motoru nebo v případě, že je motor horký;
 - když palivo vyteče, nestartujte motor, ale vzdalte stroj od prostoru, na kterém se palivo vyliilo, a zabraňte tak možnosti vzniku požáru, dokud se palivo neodpaří a nedojde k rozptýlení benzinových výparů;
 - vždy nasadte zpět a dotáhněte uzávěr palivové nádrže a uzávěr nádoby s benzinem.
- 4) Proveďte výměnu poškozeného tlumiče výfuku.
- 5) Před použitím stroje vždy proveďte celkové ověření jeho stavu, především vzhledu vzhledu fréz, a zkontrolujte, zda nejsou opotřebené ani poškozené šrouby a a otočné nástroje. Vyměňte jako celek poškozené nebo opotřebené opotřebené frézy a šrouby, aby bylo zachováno vyvážením.
- 6) Před zahájením pracovní činnosti se ujistěte, že jsou všechny ochranné kryty správně namontovány.

C) BĚHEM POUŽITÍ

- 1) Nestartujte motor v uzavřených prostorech, kde vzniká nebezpečí nahromadění kouře oxidu uhelnatého.
- 2) Pracujte pouze při denním světle nebo při dobrém umělém osvětlení.
- 3) Na terénech ve svahu se pokaždé ujistěte o svém opěrném bodu.
- 4) Nikdy se strojem neběhejte, alekrácejte.
- 5) Při práci postupujte příčně vůči svahu, a nikdy ne nahoru a dolů.

- 7) Nepracujte na svazích s vyšším sklonem než 20°.
- 8) Věnujte mimořádnou pozornost přitahování stroje směrem k vám.
- 9) Neměňte nastavení motoru a nedovolte, aby motor dosáhl příliš vysokých otáček.
- 10) Opatrně nastartujte motor a postupujte přitom podle pokynů a udržujte chodidla v dostatečné vzdálenosti od otáčejících se nástrojů.
- 11) Nepřibližujte ruce ani nohy vedle nebo pod otáčející se součásti.
- 12) Nezvedejte ani nepřepřavujte stroj, když je motor v činnosti.
- 13) Zastavte motor:
 - Při každém ponechání stroje bez dozoru;
 - před doplňováním paliva.
- 14) Před zastavením motoru uberte plyn. Po skončení pracovní činnosti zavřete přívod paliva podle pokynů uvedených v návodu k motoru.

Kromě toho:

- Zastavte otočné nástroje, když má být stroj nakloněn, při překonávání netravnatých povrchů a při přepravě stroje z nebo směrem do pracovního prostoru.
- Nikdy neuvádějte stroj do činnosti, když jsou poškozené ochranné kryty.
- Zastavte motor a odpojte kabel zapalovací svíčky:
 - Před každým zásahem na otočných nástrojích;
 - před kontrolou, čištěním nebo prováděním jakýchkoliv prací na stroji;
 - po zásahu cizím předmětem. Před opětovným použitím stroje zkontrolujte případné škody a proveďte potřebné opravy;
 - když stroj začne vibrovat neobvyklým způsobem (Okamžitě vyledejte příčiny vibrací a zajistěte provedení potřebných kontrol ve Specializovaném středisku).
- Během pracovní činnosti udržujte bezpečnostní vzdálenost od otočných nástrojů, danou délkou rukojeti.

D) ÚDRŽBA A SKLADOVÁNÍ

- 1) Pravidelně kontrolujte utažení matic a šroubů, abyste si mohli být stále jisti bezpečným a funkčním stavem stroje. Pravidelná údržba je zásadou pro bezpečnost a pro zachování původních vlastností.
- 2) Neskladujte stroj s benzinem v nádrži v místnosti, ve které by benzinové výpary mohly dosáhnout plamene, jiskry nebo silného zdroje tepla.
- 3) Před umístěním stroje v jakémkoli prostředí nechte vychladnout motor.
- 4) Abyste snížili riziko požáru, udržujte motor, výfuk, prostor pro uložení akumulátoru a prostor pro skladování benzínu bez zbytků trávy, listí a přebytečného maziva.
- 5) Z bezpečnostních důvodů nikdy nepoužívejte stroj s opotřebenými nebo poškozenými součástmi. Díly musí být vyměněny, a nikdy nesmí být opravovány. Používejte pouze originální náhradní díly. Díly, které nemají stejnou kvalitu, mohou způsobit poškození stroje a ohrozit vaši bezpečnost.
- 6) Je-li nutné vypustit palivovou nádrž, provádějte tuto operaci na otevřeném prostoru a při vychladnutém motoru.

Kromě toho:

- Zastavte motor a odpojte kabel zapalovací svíčky před jakýmkoliv zásahem údržby;
- při demontáži a zpětné montáži otočných nástrojů mějte nasazené pracovní rukavice.

E) PŘEPRAVA A MANIPULACE

- 6) Věnujte maximální pozornost změnám směru na svazích.

- 1) Při příležitosti každé manipulace se strojem, jeho zvedání, přepravy nebo naklánění je třeba:
 - vypnout motor;
 - používat silné pracovní rukavice;
 - uchopit stroj v místech, která umožňují bezpečný úchop, a mít přitom na paměti hmotnost stroje a její rozložení;
 - použít počet osob úměrný hmotnosti stroje a charakteristikám přepravního prostředku nebo místa, do kterého má být stroj umístěn, nebo ze kterého má být odebrán.
- 2) Během přepravy náležitě zajistíte stroj lany nebo řetězy.

CS POKYNY PRO POUŽITÍ

Ohledně motoru si přečtete příslušný specifický návod.

POZNÁMKA - Vztah mezi odkazy uvedenými v textu a příslušnými obrázky (uvedenými na str. 2 a následujících) je dán číslem, které předchází každý odstavec.

1. UKONČENÍ MONTÁŽE

POZNÁMKA - Stroj může být dodán s některými již namontovanými součástmi.

UPOZORNĚNÍ - Rozbalení a dokončení montáže musí být provedeno na rovné a pevné ploše s dostatečným prostorem pro manipulaci se strojem a s obaly a za použití vhodného nářadí. Likvidace obalů musí proběhnout v souladu s platnými místními předpisy.

1.1 Montáž řídicího prvku

Připojte táhlo (1) ke dvěma bočním prvkům řídicího prvku (2a) a (2b) a utáhněte na doraz dvě matice (3).

UPOZORNĚNÍ - Přítomnost táhla představuje důležitý bezpečnostní prvek, a proto musí být vždy správně provedena.

Odšroubujte dvě matice (4), poté odmontujte dva boční šrouby (5) a šroub na hlavě (6) z držáku (7). Namontujte řídicí prvky (2) na držák (7) a dávejte pozor, abyste přidrželi kabely pod držákem. Vraťte do původní polohy dva boční šrouby (5) a podložky v uvedené posoupnosti, a poté utáhněte na doraz dvě matice (4). Posuňte můstek (8) k držáku (7) a připevněte jej šroubem (6).

1.2 Zavření os fréz

Nasaďte na koncové části osy fréz (2) dvě krytky (1).

1.3 Doplnění oleje

• Náhon

Uložte stroj na pravý bok. Odepněte závlačku (1), vyvlečte kolík (2) a odmontujte frézy (3) a (4). Odšroubujte uzávěr (5) a do otvoru nalijte přibližně 120 cm³ oleje stejné druhy, jaký se používá pro motor. Namontujte uzávěr (5) a dávejte pozor na správné zpětné umístění těsnění (6) a na zpětnou montáž fréz (3) a (4) s příslušným kolíkem (2) a závlačkou (1).

• Motor

Provedte doplnění oleje motoru podle pokynů uvedených

1.4 Montáž vzpěry

Zasuňte vzpěru (1) do jejího uložení a připevněte ji v požadované výšce kolíkem (2) a závlačkou (3).

2. OVLÁDACÍ PRVKY A NASTAVOVÁNÍ

POZNÁMKA - Význam symbolů uvedených na ovládacích prvcích je vysvětlen na straně 6 a na následujících stranách.

2.1 Ovládací prvek akcelérátoru

Akcelérátor je ovládán pákou (1). Polohy této páky jsou uvedeny na příslušném štítku. Akcelérátor nastavuje rychlost otáčení fréz a tím i rychlost pojezdu stroje.

2.2 Páka zařazení fréz

Pohyb fréz ve styku s terénem způsobuje pojezd stroje. Za účelem zařazení fréz stiskněte pojistnou páku (1) a potáhněte páku zařazení (2). Po uvolnění páky (2) dojde k zastavení fréz a tím i k zastavení pojezdu stroje.

2.3 Nastavení hloubky kypření

Zaboření fréz do terénu je nastavitelné prostřednictvím vzpěry (1), kterou lze nastavit do 3 odlišných výšek. Nejnižší poloha se shoduje s minimální hloubkou kypření. Pro změnu výšky vzpěry (1) vyjměte závlačku (3) a kolík (2) a přemístěte ji do požadované výšky.

v příslušném návodu.

Nastavení pomocného kola

2.4

- Pomocné kolo (1) lze umístit do dvou odlišných výšek:
- Spuštěné, ve styku s terénem, pro usnadnění přesunů;
 - zvednuté, během pracovní činnosti, aby se umožnilo zaboření fréz do terénu.

Pro přechod z jedné polohy do jiné polohy je třeba uchopit kolo (1), potáhnout jej, dokud nedojde k vysunutí kolíku (2) z uložení vytvořeném v držáku (3), a přemístit jej do požadované výšky.

Startování motoru

Při startování postupujte dle pokynů uvedených v návodu k motoru a rázně potáhněte za startovací lanko (1).

3. POUŽITÍ STROJE

3.1

3.2 Kypření a klučení terénu

Při zahájení pracovní činnosti postupujte následovně:

- Nastavte vzpěru do požadované výšky;
- přemístěte pomocné kolo do horní polohy;
- mírně zatlačte na řídítko za účelem zvednutí fréz z terénu;
- stiskněte pojistnou páku (1) a potáhněte páku zařazení fréz (2);
- spusťte frézy tak, aby mohly vniknout do terénu a zajišťovat pojezd stroje.

Doporučení pro řádné provedení pracovní činnosti

- Nepoužívejte stroj, když je terén mokrý, protože v takovém případě se může stát, že hroudy půjde rozbít jen obtížně.
- V případě tvrdých a suchých terénů je vhodné dosáhnout požadované hloubky prostřednictvím dvou přejezdů provedených do kříže a s menší hloubkou.

3.3 Ukončení pracovní činnosti

Po skončení pracovní činnosti:

- Uvolněte páku zařazení (2);
- přemístěte páku akcelérátoru do polohy «STOP».
- přemístěte pomocné kolo do spodní polohy.

Před uskladněním stroje nebo před provedením zásahu jakéhokoli druhu odpojte konektor svíčky (1).

4. ŘÁDNÁ ÚDRŽBA

DŮLEŽITÁ INF. - Pro dlouhodobé zajištění úrovně bezpečnosti a původních vlastností stroje je nezbytná pravidelná a důkladná údržba. Stroj skladujte na suchém místě.

- 1) Před každým zásahem čištění, údržby nebo seřizování stroje si nasadte silné pracovní rukavice.
- 2) Po každém použití důkladně umyjte stroj vodou; odstraňte úlomky a bahno nahromaděné na frézách a pod ochranným krytem, aby se zabránilo jeho zaschnutí, které by mohlo ztížit jeho pozdější odstranění.
- 3) Lak vnitřní části ochranného krytu skříně se může časem odlupovat následkem abrazivního působení odstraněných hrud; v takovém případě proveďte neodkladný zásah a obnovte lak antikoročním nátěrem, abyste předešli tvorbě rzi, která by mohla korodovat kov.
- 4) V případě, že by bylo třeba zajistit přístup ke spodní části, nakloňte stroj výhradně na stranu uvedenou v návodu k motoru a postupujte dle uvedených pokynů.
- 5) Zabraňte rozliti benzínu na umělohmotné součásti motoru nebo stroje; zabráníte tak jejich poškození a v případě, že k vylití dojde, okamžitě očistěte každou stopu po rozlitém benzínu. Záruka se nevztahuje na poškození umělohmotných součástí, které bylo způsobeno benzinem.

4.1 Výměna fréz

Frézy nevyžadují broušení břitů.

Při výměně fréz:

- Odmontujte uzávěr (1).
- odepněte závlačku (2), vyvlečte kolík (3) a odmontujte vnější frézu (4) i vnitřní frézu (6).

UPOZORNĚNÍ - Břity fréz NESMÍ být odmontovány z nosné desky, protože je třeba POKAŽDÉ vyměnit celou desku spolu s břity. Použití frézy s jedním nebo více zlomenými nebo chybějícími břity může být nebezpečné a může negativně ovlivnit bezpečnost a spolehlivost stroje.

Na tomto stroji se počítá s použitím originálních fréz, označených kódem:

118801761/0 (vnější fréza)

118801760/0 (vnitřní fréza)

Namontujte frézy (4) a (5) a vraťte do původní polohy příslušný kolík (3), závlačku (2) a uzávěr (1).

4.2 Seřízení náhonu

V případě zjištění poruch při použití páky zařazení fréz s příliš prudkým zařazením nebo s frézami, které mají tendenci zpomalit při vniknutí do terénu, je třeba provést seřízení zařazovacího lanka.

Tato operace musí být provedena v nejbližším středisku servisní služby nebo u vašeho Prodejce.

5. OCHRANA ŽIVOTNÍHO PROSTŘEDÍ

Ochrana životního prostředí musí představovat významný a prioritní aspekt použití stroje ve prospěch občanského spoluzítí a prostředí, v němž žijeme.

- Vyvarujte se toho, abyste byli rušivým prvkem ve vztahu s vašimi sousedy.
- Důkladně dodržujte místní normy pro likvidaci obalů, opotřeбенých součástí nebo jakéhokoli prvku se silným dopadem na životní prostředí; tento odpad nesmí být odhozen do běžného odpadu, ale musí být oddělen a odevzdán do příslušných sběrných středisek, která zajistí recyklaci materiálů.
- Při vyřazení stroje z provozu jej nenechávejte volně v přírodě, ale obraťte se na sběrné středisko v souladu s platnými místními předpisy.

V případě výskytu jakékoli pochybnosti nebo problému se obraťte na nejbližší Středisko servisní služby nebo na Vašeho Prodejce.

PL ZASADY BEZPIECZEŃSTWA DO BEZWZGLĘDNEGO PRZESTRZEGANIA

WAŻNE – UWAGA! PRZECZYTAĆ PRZED UŻYCIEM MASZYNY. ZACHOWA. DO WYKORZYSTANIA W PRZYSZŁOŚCI

A) INSTRUKTAŻ

- 1) **Przeczytać uważnie instrukcje.** Zapoznać się z systemem sterowania i właściwym sposobem użytkowania maszyny. Nauczyć się natychmiastowo zatrzymywać silnik.
- 2) Używać maszyny wyłącznie do celu, do którego jest przeznaczona, to znaczy do przekopywania ziemi i do odchwaszczania gruntu. Jakiegokolwiek inne zastosowanie może okazać się niebezpieczne i może powodować szkody wobec osób i/lub rzeczy. Stanowią niewłaściwe użycie maszyny (przykładowo podane czynności, ale nie tylko):
 - przewożenie na maszynie osób, dzieci lub zwierząt;
 - bycie przewożonym przez maszynę;
 - używanie maszyny do holowania lub popychania ciężarów;
 - używanie maszyny przez więcej niż jedną osobę;
 - uruchamianie noży na zwartych powierzchniach lub tam, gdzie występuje zwir lub kamienie.
- 3) Nigdy nie należy pozwalać, aby maszyna była użytkowana przez dzieci lub osoby, którzy nie zapoznali się z instrukcjami. Miejscowe przepisy prawne mogą określić najniższą granicę wieku dla użytkownika.
- 4) Nigdy nie użytkować maszyny:
 - kiedy osoby, zwłaszcza dzieci lub zwierzęta znajdują się w pobliżu;
 - jeżeli użytkownik zażył lekarstwa lub substancje uznane za szkodliwe dla jego zdolności koncentracji i refleksu.
- 5) Należy pamiętać, że operator lub użytkownik jest odpowiedzialny za wypadki i nieoczekiwane wydarzenia, które mogą zaistnieć wobec innych osób lub ich własności.

B) PRZYGOTOWANIE DO PRACY

- 1) Podczas pracy należy zawsze nosić solidne buty i długie spodnie. Nie uruchamiać maszyny kiedy jest się boso lub w sandałach.
- 2) Dokładnie sprawdzić cały obszar pracy i usunąć wszystko to, co mogłyby być wyrzucone przez maszynę lub uszkodzić zespół noży i silnik (kamienie, gałęzie, druty żelazne, kości, itp).
- 3) **OSTRZEŻENIE: ZAGROŻENIE!** Benzyna jest wysoce łatwopalna.
 - przechowywać paliwo w odpowiednich zbiornikach;
 - dolewać paliwo przy użyciu lejka, wyłącznie na świeżym powietrzu i nie palić podczas tych czynności, jak zawsze, gdy ma się do czynienia z paliwem;
 - dolewać przed uruchomieniem silnika; nie dodawać benzyny i nie wymawać korka zbiornika, gdy silnik jest w ruchu lub, gdy jest gorący;
 - jeżeli wyciekła benzyna, nie uruchamiać silnika, lecz oddalić maszynę z miejsca rozlania się paliwa w celu uniknięcia ryzyka pożaru, na tak długo, aż rozlane paliwo wyparuje i opary benzyny rozprósza się;
 - zawsze nałożyć i zakreślić dobrze korek zbiornika i pojemnika benzyny
- 4) Wymienić uszkodzone tłumiki
- 5) Przed użyciem należy przeprowadzić generalną inspekcję, a w szczególności wygląd noży oraz sprawdzić czy śruby i zespoły tnące są zużyte czy uszkodzone. Należy wymienić w całości noże i śruby w przypadku ich uszkodzenia lub zużycia, w celu utrzymania równowagi.
- 6) Przed rozpoczęciem pracy, należy upewnić się, czy osłony zostały prawidłowo zamontowane.

C) PODCZAS UŻYTKOWANIA

- 1) Nie uruchamiać silnika w pomieszczeniach zamkniętych, gdzie mogą się zbierać niebezpieczne spaliny tlenu węgla.
- 2) Pracować tylko przy świetle dziennym lub dobrym oświetleniu sztucznym.
- 3) Należy zawsze być pewnym swojego punktu oparcia na terenach pochylonych.
- 4) Nigdy nie biec za maszyną, lecz przemieszczać się w tempie spacerowym.
- 5) Pracować w kierunku przeciwnym do zbocza i nigdy w górę i w dół zbocza.
- 6) Należy zachować szczególną ostrożność podczas zmiany kierunku na zboczach.
- 7) Nie pracować na terenie o pochyłości większej niż 20°.
- 8) Zachować szczególną ostrożność przy przyciąganiu maszyny w kierunku

do siebie.

- 9) Nie dokonywać samodzielnych regulacji silnika i nie doprowadzać silnika do zbyt wysokich obrotów.
- 10) Uruchamiać silnik z ostrożnością, zgodnie z instrukcją i trzymając stopy z dala od przyrządów obrotowych.
- 11) Nie zbliżać rąk lub stóp do, lub pod części obrotowe.
- 12) Nie podnosić lub nie przewozić maszyny z włączonym silnikiem.
- 13) Wyłączyć silnik:
 - za każdym razem kiedy maszyna jest pozostawiona bez nadzoru;
 - przed przystąpieniem do tankowania paliwa.
- 14) Przed zatrzymaniem zmniejszyć obroty silnika dźwignią regulacji obrotów silnika. Zamknąć dopływ paliwa, gdy praca glebogryzarką jest zakończona, zgodnie z instrukcją obsługi silnika.

A ponadto:

- Zatrzymać noże robocze, jeżeli maszyna musi być nachylona, przy przemieszczaniu się na powierzchniach nietrawiastych, i gdy maszyna jest przewożona z lub do strefy pracy.
- Nigdy nie uruchamiać maszyny, jeżeli osłony są uszkodzone.
- Zatrzymać silnik i odłączyć przewód świecy zapłonowej:
 - przed jakąkolwiek interwencją w obszarze noży roboczych;
 - przed kontrolą, czyszczeniem lub wykonywaniem prac na maszynie;
 - po uderzeniu o jakiś twardy przedmiot. Sprawdzić ewentualne uszkodzenia i dokonać potrzebnych napraw przed powtórny użytkowaniem maszyny;
 - jeśli maszyna zacznie drgać w nieprawidłowy sposób (Poszukać natychmiast przyczyny drgań i zadbać o wykonanie koniecznego przeglądu w Specjalistycznym Serwisie).
- Podczas pracy, zachować zawsze bezpieczną odległość od noży roboczych, biorąc pod uwagę długość uchwytu.

D) KONSERWACJA I PRZECHOWYWANIE

- 1) Systematycznie kontrolować dokręcenie śrub i nakrętek, aby być pewnym, że maszyna znajduje się zawsze w stanie bezpiecznym do eksploatacji. Regularna kontrola stanu technicznego jest podstawowym warunkiem dla bezpieczeństwa oraz zachowania wydajności urządzenia.
- 2) Nie przechowywać maszyny z benzyną w zbiorniku w pomieszczeniu, gdzie opary benzyny mogłyby przedostać się do płomienia, iskry lub źródła wysokiej temperatury.
- 3) Przed odprowadzeniem maszyny do jakiegokolwiek pomieszczenia odczekać, aż silnik ochłodzi się.
- 4) W celu zmniejszenia ryzyka pożaru zadbać o to, aby silnik, tłumik wylotowy, gniazdo baterii i pomieszczenie, w którym przechowywana jest benzyna były wolne od pozostałości trawy, liści lub nadmiaru smaru.
- 5) Ze względów bezpieczeństwa, nigdy nie używać maszyny z częściami zużyтыми lub uszkodzonymi. Zużyte elementy muszą być wymieniane, a nie naprawiane. Należy stosować wyłącznie oryginalne części zamienne. Części zamienne o nieodpowiedniej jakości mogą uszkodzić maszynę lub stanowić zagrożenie dla Państwa bezpieczeństwa.
- 6) Jeśli zaistnieje potrzeba opróżnienia zbiornika paliwa, należy dokonać tego na otwartej przestrzeni oraz przy zimmym silniku.

A ponadto:

- Zatrzymać silnik i odłączyć przewód świecy zapłonowej przed wykonaniem jakichkolwiek prac konserwacyjnych;
- Zakładać rękawice robocze do demontażu i ponownego montażu noży roboczych.

E) TRANSPORT I PRZEMIESZCZANIE

- 1) Za każdym razem, gdy należy przesuwać, podnosić, przewozić lub przechylać maszynę, należy:
 - zatrzymać silnik;
 - założyć grube robocze rękawice;
 - ująć maszynę w miejscach pozwalających na bezpieczny uchwyt mając na uwadze ciężar i jego rozmieszczenie;
 - zaangażować ilość osób adekwatną do ciężaru maszyny oraz rodzaju środka transportu i miejsca, gdzie maszyna musi zostać ustawiona lub skąd ma być pobrana.
- 2) Podczas transportu, odpowiednio zabezpieczyć maszynę za pomocą lin lub łańcuchów.

PL INSTRUKCJE UŻYTKOWANIA

Odnosnie użytkowania silnika spalinowego należy przeczytać odpowiednią instrukcję obsługi

UWAGA - Zgodność pomiędzy odniesieniami zawartymi w tekście i odpowiadającymi im rysunkami (zamieszczonymi na stronie 2 i następnym) zapewnia numer poprzedzający każdy paragraf.

1. INSTRUKCJA MONTAŻU

UWAGA - Maszyna może być dostarczona z niektórymi komponentami już zamontowanymi.

OSTRZEŻENIE - Rozpakowanie i dokończenie montażu należy wykonywać na płaskiej, stabilnej powierzchni, na obszarze wystarczająco dużym do poruszania maszyną i opakowaniem, posługując się zawsze odpowiednimi narzędziami.

Opakowania należy usuwać zgodnie z obowiązującymi lokalnymi przepisami.

1.1 Montaż uchwytu

Połączyć kotew (1) z dwoma bocznymi elementami uchwytu (2a) i (2b) i dokręcić do końca dwie nakrętki (3).

WAŻNE - Zastosowanie kotwy stanowi ważny element bezpieczeństwa, dlatego też musi być ona prawidłowo połączona.

Odkręcić dwie nakrętki (4), następnie usunąć dwie śruby boczne (5) i śrubę głowicy (6) z podpory (7). Zamontować uchwyt (2) na podporze (7), zwracając uwagę na to, by kable przechodziły pod podporą. Ponownie umieścić dwie śruby boczne (5) i podkładki we wskazanej kolejności, a następnie dokręcić do końca dwie nakrętki (4). Przesunąć nasadkę (8) w kierunku podpory (7) i przymocować ją przy pomocy śruby (6).

1.2 Zamknięcie osi noży

Umieścić dwie zaślepki (1) na obu końcach osi noży (2).

1.3 Uzupełnianie oleju

• Napęd

Położyć maszynę na prawym boku. Odczepić przetyczkę (1), wyciągnąć sworzeń (2) oraz wyjąć noże (3) i (4). Odkręcić korek (5) i wprowadzić do otworu około 120 cm³ oleju tej samej jakości, jak ten stosowany do silnika. Ponownie zamontować korek (5) zwracając uwagę na ponowne prawidłowe umiejscowienie uszczelki (6) i umieszczenie w pierwotnym położeniu noży (3) i (4) z właściwym sworzniem (2) i przetyczką (1).

• Silnik

Uzupełnić olej w silniku, postępując zgodnie z zaleceniami zawartymi w odpowiedniej instrukcji obsługi.

1.4 Montaż ostrogi

Umieścić ostrogę (1) w jej gnieździe i przymocować ją na pożądaną wysokość przy pomocy sworznia (2) i przetyczki (3).

2. STEROWANIE I REGULACJE

UWAGA - Znaczenie symboli znajdujących się na przyrządach sterowniczych znajduje się na stronie 6 i następnym.

2.1 Sterowanie obrotami silnika

Obroty silnika ustalane są dźwignią. Położenia dźwigni są wskazane na odpowiedniej tabliczce. Regulując obroty silnika regulujemy również obroty noży roboczych, jednocześnie ustalamy szybkość postępową maszyny.

2.2 Dźwignia włączenia noży

Ruch noży roboczych przy styczności z glebą powoduje przesuwanie się maszyny.

W celu aktywowania noży roboczych, nacisnąć na dźwignię bezpieczeństwa (1) i pociągnąć za dźwignię włączenia (2). Po zwolnieniu dźwigni (2), noże robocze zatrzymują się i maszyna przestaje się przesuwać.

2.3 Regulacja głębokości przekopywania ziemi

Regulacja zagłębienia się noży roboczych w glebie odbywa się za pomocą ostrogi (1), ustawianej na 3 różnych wysokościach. Położenie dolne odpowiada minimalnej głębokości przekopywania ziemi.

W celu zmiany wysokości ostrogi (1), wyjąć przetyczkę (3) oraz sworzni (2) i umieścić ją na pożądaną wysokość.

2.4 Regulacja koła podporowego

Koło podporowe (1) może być umieszczone na dwóch różnych wysokościach:

- obniżonej, ze stycznością z gruntem, co ma ułatwić przemieszczanie;
- podniesionej, podczas pracy, co ma pozwolić nożom roboczym na zagłębienie się w glebie.

W celu przejścia z jednego położenia od drugiego należy uchwycić koło (1), pociągnąć je aż do momentu wyjścia sworznia (2) z gniazda wyłobionego w podporze (3) i ponownie umieścić je na pożądaną wysokość.

3. UŻYTKOWANIE MASZINY

3.1 Rozruch silnika

W celu rozruchu należy postępować zgodnie z zaleceniami zawartymi w instrukcji użytkownika silnika, a następnie zdecydowanym ruchem pociągnąć za linkę rozruchową (1).

3.2 Przekopywanie ziemi i odchwasczanie gruntu

Aby rozpocząć pracę należy:

- wyregulować ostrogę do pożądanego wysokości;
- ustawić koło podporowe w górnym położeniu;
- wywrzeć lekki nacisk na uchwyt w celu podniesienia noży z gruntu;
- nacisnąć na dźwignię bezpieczeństwa (1) i pociągnąć za dźwignię włączenia noży roboczych (2).
- opuścić noże w taki sposób, by mogły przeniknąć do gruntu i sprawić, że maszyna będzie przemieszczała się.

Sugestie dotyczące dobrze wykonanej pracy

- Nie użytkować maszyny na podmokłym terenie, gdyż mogłoby okazać się utrudnionym rozkruszenie brył ziemi.
- W przypadku gleby zwęższej i suchej jest właściwym w celu osiągnięcia pożądanego głębokości, wykonanie dwóch krzyżujących się przejść, przy zmniejszonej głębokości.

3.3 Zakończenie pracy

Po zakończeniu pracy należy:

- zwolnić dźwignię włączenia (2);
- ustawić regulację obrotów silnika w położeniu «STOP»;
- ustawić koło podporowe w dolnym położeniu.

Odłączyć kółko świecy (1) przed odstawieniem maszyny do przechowania lub przed wykonaniem jakiegokolwiek interwencji.

4. KONSERWACJA I PRZECHOWYWANIE

WAŻNE - Regularna i skrupulatna konserwacja jest niezbędna do zachowania w czasie poziomu bezpieczeństwa i oryginalnej wydajności maszyny.

Przechowywać maszynę w suchym miejscu.

- 1) Zakładać grube rękawice robocze przed każdym zabiegiem czyszczenia, konserwacji lub regulacji maszyny.
- 2) Myć dokładnie maszynę wodą po każdym użyciu; usunąć resztki i błoto zgromadzone na nożach i pod osłoną, gdyż mogłoby okazać się, że po wyschnięciu ich usunięcie byłoby utrudnione.
- 3) Lakier po wewnętrznej stronie osłony może z czasem odpryskiwać z powodu ściernego działania przesuujących się grudek ziemi; w tym przypadku, zadziałać w odpowiednim czasie poprawiając lakierowanie przy pomocy farby przeciwrdzewnej, zapobiegając tworzeniu się rdzy, która prowadzi do korozji metalu.
- 4) W przypadku, gdyby zaistniała konieczność dojścia do dolnej części, przechylić maszynę wyłącznie po stronie wskazanej w instrukcji obsługi, postępując według odpowiednich instrukcji.
- 5) Unikać rozlania benzyny na plastikowe części silnika lub maszyny, aby zapobiec ich zniszczeniu, a ewentualny ślad wylanej benzyny natychmiast usunąć. Gwarancja nie pokrywa uszkodzeń części plastikowych spowodowanych benzyną.

4.1 Wymiana noży roboczych

W przypadku noży roboczych nie jest wymagane ostrzenie krawędzi tnących.

Aby wymienić noże należy:

- wyjąć zaślepkę (1);
- odczepić przetyczkę (2), wyciągnąć sworzeń (3) i wyjąć frez zewnętrzny (4) i wewnętrzny (5).

UWAGA – Krawędzie tnące noży NIE dadzą się zdemonstrować od płyty podpory, dlatego ZAWSZE należy wymienić całą płytę wraz z krawędziami tnącymi. Użytkowanie noża z jedną lub większą ilością uszkodzonych lub brakujących krawędzi tnących może okazać się niebezpieczne i zagrozić bezpieczeństwu i niezawodności maszyny.

W tej maszynie jest przewidziane użycie oryginalnych noży roboczych ze wskazanym kodem:

118801761/0 (nóż zewnętrzny)
118801760/0 (nóż wewnętrzny)

Ponownie zamontować noże (4) i (5) oraz umieścić z powrotem odpowiedni sworzeń (3), przetyczkę (2) i zaślepkę (1).

4.2 Regulacja napędu

Gdyby doszło do nieprawidłowości w momencie uruchomienia dźwigni włączenia noży roboczych, przy zbyt gwałtownym włączeniu lub przy spowalnianiu noży podczas przenikania do gruntu, należy zadbać o wykonanie regulacji linki sterującej. Ta operacja musi być wykonana w najbliższym Dziale Obsługi Technicznej lub przez Waszego Sprzedawcę.

5. OCHRONA ŚRODOWISKA

Ochrona środowiska musi być ważnym i priorytetowym czynnikiem podczas użycia maszyny, dla dobra społeczeństwa i środowiska w którym żyjemy.

- Unikać sytuacji, w której staje się ona elementem zakłócającym spokój otoczenia.
- Przestrzegać skrupulatnie lokalnych przepisów dotyczących usuwania opakowań, zniszczonych części czy jakichkolwiek innych elementów zanieczyszczających środowisko; odpady te nie mogą być wyrzucane do śmieci, ale muszą być oddzielone i składowane w odpowiednich punktach selektywnego gromadzenia odpadów, które przeprowadzą utylizację tych materiałów.
- Po ostatecznym zaniechaniu używania maszyny, nie porzucać jej w środowisku, lecz zwrócić się do punktu selektywnego gromadzenia odpadów, zgodnie z obowiązującymi lokalnymi przepisami.

W przypadku jakiegokolwiek wątpliwości lub problemu, nie zwlekajcie ze skontaktowaniem się z najbliższym Serwisem obsługi lub z Waszym sprzedawcą.

HU BIZTONSÁGI ELŐÍRÁSOK

SZIGORÚAN BETARTANDÓ

FONTOS – FIGYELMESEN OLVASSA EL A GÉP HASZNÁLATA ELŐTT. ŐRIZZE MEG KÉSŐBBI SZÜKSÉG ESETÉRE

A) BETANÍTÁS

- 1) Olvassa el figyelmesen az útmutatásokat.** Ismerje meg a kezelőszerveket, és sajátítsa el a gép kezelését. Tanulja meg a motor gyors leállítását.
- A gépet kizárólag rendeltetésének megfelelően, azaz kapálásra és a talaj szántására használja. Bármilyen más használat veszélyes lehet és személyi és/vagy tárgyi károkat okozhat. Helytelen használatnak minősülnek az alábbiak (példaként és nem kizárólagosan):
 - személyek, gyermekek vagy állatok szállítása a gépen;
 - a gépre felszállva haladás;
 - a gép használata terhek tolasára vagy vontatására;
 - a gép használata több mint egy személy által;
 - a kapakés működtetése kemény talajon vagy sóderrel, illetve műrúval szórt talajon.
- Tilos gyermekekre bízni a gép használatát, illetve olyan személyre, aki nem ismeri a gép kezelésére vonatkozó útmutatásokat. A helyi törvények szabályozhatják a gép használatához előírt minimális életkort.
- Soha ne használja a gépet:
 - más személyek, főleg gyermekek jelenlétében, illetve állatok közepében;
 - ha a gépet kezelő személy gyógyoszt, vagy a reflexeire és éberségére károsnak tartott szereket fogyasztott.
- Ne feledje, hogy a gép kezelője vagy használója felelős a más személyeket ért balesetekért és váratlan eseményekért, illetve azok tulajdonában keletkező károkért.

B) ELŐKÉSZÍTŐ MŰVELETEK

- Munka közben mindig viseljen erős cipőt és hosszúnadrágot. Ne működtesse a gépet mezítláb vagy nyitott szandálban.
- Gondosan vizsgálja át a munkavégzés teljes területét és távolítsa el minden olyan tárgyat, melyet a gép kilökhet, vagy amely sérüléseket okozhat a forgó géprészekben illetve a motoron (kövek, gallyak, vashuzalok, csontok, stb.).
- FIGYELEM: VESZÉLY!** A benzin tűzveszélyes.
 - az üzemanyagot az erre szolgáló tartályokban tárolja;
 - az üzemanyagot egy tölcser segítségével töltsse be, kizárólag a szabadban és ne dohányozzon a művelet végzése közben, illetve amikor az üzemanyaggal dolgozik;
 - az üzemanyagot mindig a motor indítása előtt töltsse a gépbe; járó, vagy meleg motornál ne nyissa ki a tanksapkát és ne töltsön be benzint;
 - ha a benzin kifolyt, ne indítsa el a motort, hanem távolítsa el a gépet arról a területről, ahol ez történt és kerülje az olyan eszközök használatát, melyek tüzet okozhatnak egészen addig, amíg az üzemanyag el nem párologt és a benzingőz szét nem oszlott;
 - tankolás után a tanksapkát és a tartály dugóját gondosan csavarja vissza a helyére és alaposan húzza meg;
 - 4) Cserélje ki a meghibásodott hangtompítót
 - 5) Használat előtt vizsgálja meg a gép egészét, különösen a kapacéke állapotát, és ellenőrizze, hogy a csavarok és a forgó géprészek ne legyenek kopottak vagy sérültek. A gép kiegyensúlyozásának érdekében egyszerre cserélje ki a sérült vagy kopott kapakékeket és csavarokat.
 - 6) A munka kezdete előtt győződjön meg arról, hogy valamennyi védőrész megfelelően legyen felszerelve.

C) HASZNÁLAT KÖZBEN

- A motort ne működtesse zárt térben, mivel veszélyes mennyiségű szénmonoxid kerülhet a levegőbe.
- Kizárólag nappal vagy jó világítás mellett dolgozzon.
- Győződjön meg mindig arról, hogy lejtős felületeken rendelkezzen biztos támaszponttal.
- Soha ne fusson, hanem gyalogoljon; kerülje, hogy a gép húzza magát.
- Lejtőkön keresztirányban dolgozzon és soha ne felfelé és lefelé

haladva.

- Különösen ügyeljen a lejtőkön történő irányváltoztatásra.
- Ne dolgozzon 20°-nál nagyobb szögben lejtő talajon.
- Különösen figyeljen oda, amikor a gépet maga felé húzza.
- Ne változtasson a motor alapbeállításán, ne járassa különösen magas fordulatszámon.
- 10) Óvatosan indítsa el a motort az utasításoknak megfelelően, és a lábát megfelelő távolságra tartva a forgó géprészekről.
- 11) Soha ne közelítse kezét vagy lábát a forgó részek mellé vagy alá.
- 12) Ne emelje meg, illetve ne szállítsa a gépet, amikor a motor működik.
- 13) Állítsa le a motort:
 - minden egyes alkalommal, amikor a gépet őrizetlenül hagyja;
 - mielőtt üzemanyagot tölt a gépbe.
- 14) Vegyen vissza a gázból a motor leállítása előtt. Zárja el az üzemanyag-adagolást a munkavégzés végén, a motor használati utasításában feltüntetett útmutatásokat követve.

Továbbá:

- Állítsa le a forgó géprészeket, amennyiben a gépet megdönti füves területeken történő áthaladás során, illetve mikor a gépet a munkaterületre szállítja.
- Soha ne indítsa el a gépet, ha a védőrészek sérültek.
- Állítsa le a motort és húzza ki a gyertya vezetékét:
 - bármilyen, a forgó géprészekben történő beavatkozás előtt
 - a gép ellenőrzése, tisztítása előtt, vagy mielőtt azon valamilyen munkálattal végez;
 - idegen test hozzáütődését követően. Ellenőrizze le, hogy történt-e kár, rongálódás a gépen, és végezze el a szükséges javításokat mielőtt újból használatba venné a gépet;
 - amennyiben a gép rendellenes módon vibrálni kezd (Azonnal derítse ki a vibrálás okát, és küszöbölje ki, illetve keressen fel egy szakszervizt).
- Munkavégzés közben tartsa be mindig a forgó géprészekről a marokolat hossza által megadott biztonságtávolságot.

D) KARBANTARTÁS ÉS TÁROLÁS

- A csavarok és a csavaranyák mindig legyenek meghúzva, hogy a gép mindig üzembiztos legyen. Fontos a folyamatos, alapos karbantartás a gép állandó teljesítményszintje és biztonságos működése érdekében.
- A tűzveszély elkerülése érdekében a gépet ne raktározza benzinnel teli tartállyal olyan zárt helyen, ahol a benzingőz láng, szikra vagy erős hőforrás közelében begyulladhatna.
- Hagyja kihűlni a motort, mielőtt a gépet bárhol elhelyezné.
- A tűzveszély csökkentése céljából a motort, a hangtompítót, az akkumulátor helyét és a benzintárolót mindig tisztítsa meg a fű- és levélmaradványoktól vagy a felesleges kenőanyagtól.
- Biztonsági okokból soha ne használja a gépet elkopott vagy megrongálódott alkatrészekkel. A sérült alkatrészeket ne javítsa, hanem cserélje ki. Csak eredeti cserealkatrészeket használjon. A minőségileg nem megfelelő alkatrészek károsíthatják a gépet, és az Ön biztonságát is veszélyeztethetik.
- Amennyiben a tankot le kell ürítenie, ezt hideg motor mellett és a szabadban végezze.

Továbbá:

- Állítsa le a motort és húzza ki a gyertya vezetékét mielőtt bármilyen karbantartási munkát végezne a gépen
- Viseljen munkakesztyűt a forgó gépalkatrészek le- és felszereléséhez.

E) SZÁLLÍTÁS ÉS MOZGATÁS

- Minden alkalommal, amikor szükségessé válik a gép felemelése, mozgatása, szállítása vagy megdöntése:
 - állítsa le a motort;
 - viseljen vastag munkavédelmi kesztyűt;
 - a gépet úgy fogja meg, hogy annak súlyát és súlyának eloszlását figyelembe véve biztos fogást találjon;
 - gép elhelyezési vagy raktározási helyének kialakítását figyelembe véve megfelelő számú személy végezze a gép mozgatását a gép súlyának és a szállítóeszköznek a függvényében.
- A szállítás alatt megfelelően rögzítse a gépet kötelekkel vagy láncokkal.

HU HASZNÁLATI SZABÁLYOK

A motort illetően olvassa el a vonatkozó használati útmutatót.

MEGJEGYZÉS - A szövegben feltüntetett hivatkozások és a (2. és azt követő oldalakon található) hozzájuk tartozó ábrák közötti megegyezést az egyes fejezetek címét megelőző szám jelöli.

1. AZ ÖSSZESZERELÉS BEFEJEZÉSE

MEGJEGYZÉS - A gép bizonyos alkatrészei a szállításkor már felszerelt állapotban lehetnek.

FIGYELEM - A gép kicsomagolását és összeszerelését szilárd, sík felületen kell végezni, továbbá elegendő helyet kell biztosítani a gép és a csomagolás mozgatásához a megfelelő szerszámok alkalmazásával.

A csomagolóanyagok selejtezését mindig a helyi hatályos előírásoknak megfelelően kell elvégezni.

1.1 Kormány szerelése

Csatlakoztassa a rudat (1) és a kormány oldalán található (2a) és (2b) elemeket, majd rögzítse a két anyával (3).

FIGYELEM - A rúd jelenléte fontos biztonsági elemként hat, éppen ezért fontos, hogy helyesen végezze a szerelést.

Lazítsa a két anyát (4), távolítsa el a két oldalsó csavart (5) és a fejcavart (6) az alvázról (7).

Szerelje a kormányt (2) az alvázra (7) ügyelve az alváz alatt található vezetékekre. Helyezze vissza az oldalsó két csavart (5) és az alátéteket a jelölt módon, majd rögzítse a két anyát (4).

Engedje a kormánybotot (8) az alvázig lecsúszni (7) majd rögzítse a csavarokkal (6).

1.2 A vágókések tengelyének zárása

Alkalmazza a két kupakot (1) a rudak és a vágókések tengelyének végén (2).

1.3 Olajfeltöltés

• Erőátvitel

Döntse a gépet a jobb oldalára.

Távolítsa el a sascsavart (1), távolítsa el a csapot (2) és távolítsa el a vágókéseket (3) és (4).

Csavarja ki a fedeleket (5) és öntsön a lyukon keresztül körülbelül 120 cc olajat a tartályba, ugyan olyan típusút, mint amilyent a motorhoz használ.

Helyezze ismét helyére a fedelet (5), ügyeljen a tömítés megfelelő elhelyezésére (6) és helyezze vissza a vágókéseket (3) és (4) a megfelelő csappal (2) és sascsavarral (1).

• Motor

Az olaj újratöltéséhez kövesse a jelen kézikönyv utasításait.

1.4 Támasz szerelése

Helyezze a támaszt (1) a megfelelő járatba, rögzítse az igényelt magasságba a csap (2) és a sascsavar (3) segítségével.

2. PARANCSONK ÉS BEÁLLÍTÁSOK

MEGJEGYZÉS - A vezérléseken levő szimbólumok jelentése a 6. és az azt követő oldalakon található.

2.1 Gázkar vezérlő

A gázkart a kar (1) vezérli.

A kar állásait a vonatkozó tábla tünteti fel.

A gázkar a vágókések forgásának sebességét, illetve ezzel egyidejűleg a gép haladási sebességét irányítja.

2.2 Kapakések indítókar

A kapakések mozgása és a talajjal történő érintkezése segíti elő a gép haladását.

A kapakések indításához nyomja meg a biztonsági kart (1) és húzza meg az indító kart (2).

A kar (2) visszaegedése következtében a vágókések leállnak és a gép megáll.

2.3 Kapálási mélység szabályozása

A kapakések földbe történő mélyedése a támasz (1) segítségével szabályozható és 3 különböző mélységbe állítható.

A legalacsonyabb pozíció a minimális kapálási mélységgel egyezik meg.

A magasság módosításához (1), távolítsa el a sascsavart (3) és a csapot (2) és állítsa a kívánt magasságba.

2.4 Pótkerék beállítása

A pótkerék (1) két különböző magasságba állítható:

- süllyesztve, a talajjal érintkezve, így elősegítve a mozgást
- emelve, a munka során, amivel a kapakések talajba süllyedését segíti elő a gép.

A két pozíció közötti a következő módon lehet váltani, fogja meg a kereket (1), húzza egészen addig, míg kijön a csap (2) a helyéből (3) és állítsa a kívánt magasságba.

3. A GÉP HASZNÁLATA

3.1 A motor elindítása

Az indításhoz kövesse a motor kézikönyvében olvasható utasításokat, határozott mozdulattal húzza meg az indító kötelet (1).

3.2 Talaj kapálása és mozgatása

A munka megkezdéséhez:

- állítsa a támaszt a kívánt magasságba
- helyezze a pótkereket magas állásba
- enyhén nyomja le a kormányt, amivel a kapakések felemelkednek a talajról
- nyomja meg a biztonsági kart (1) és húzza meg a a kapakéseket indító kart (2).
- engedje le a kapakéseket úgy, hogy a talajba merülhessenek és előre haladhasson a gép.

Tanácsok a megfelelő munkavégzéshez

- Ne alkalmazza a gépet nedves talajon, ugyanis a földet ilyen állapotban nehéz szelni.
- Kemény vagy száraz föld esetén javasolt a mélységi földmunkákat két keresztirányba végzett kapálással elérni, mindkettő lépést csak csökkentett mélységben.

3.3 A munka befejezése

Amikor befejezte a munkát:

- engedje el az indítókart (2)
- vigye a gázkart «STOP» állásba.
- helyezze a pótkereket alacsony állásba

Húzza ki a gyertyatartót (1) mielőtt tárolóba helyezné a gépet, vagy bármilyen beavatkozást végezne a gépen.

4. RENDSZERES KARBANTARTÁS

FONTOS - A szabályos időközönként végzett gondos karbantartás elengedhetetlen a biztonsági szint, és a gép eredeti teljesítményének tartós megőrzése érdekében.

A gépet tartsa száraz helyen.

- 1) Minden tisztítási, karbantartási vagy a gépen végezendő beállítás előtt vegyen fel erős munkakesztyűt.
- 2) Mossa meg gondosan a gépet vízzel minden egyes használat után. Távolítsa el a kapakéseken és a védőburkolat alatt felhalmozódott sár és egyéb maradványokat, így elkerülheti, hogy száradásukat követően nehézkessé váljon a tisztítás.
- 3) A védőburkolat belső részének máza idővel leválhat a talajdarabok súroló hatásának következtében. Ez esetben minél előbb mázolja át rozsdavédő festékkel, hogy megelőzze rozsdakialakulását, mely a fém korróziójához vezethet.
- 4) Ha az alsó részhez kell hozzáférnie, döntse a gépet kizárólag a motor használati útmutatójában feltüntetett oldalra, az erre vonatkozó utasításokat követve.
- 5) Kerülje, hogy a motor vagy a gép műanyag részeire benzin kerüljön, mely károsíthatja ezeket a részeket, illetve ha esetleg mégis benzin került rájuk, azonnal tisztítsa le. A garancia nem érvényes a műanyag részen benzin által okozott sérülésekre.

4.1 Kapakések cseréje

A kapakések cseréje nem kell külön élezni.

A kapakések cseréjéhez:

- távolítsa el a fedelet (1)
- távolítsa el a sascsavart (2), húzza ki a csapot (3) és távolítsa el a külső kapakést (4), illetve a belsőt (5).

FIGYELEM - A kapakéseket NEM lehet a tartólapról leszerelni, így MINDIG a tartólappal együtt kell a vágókéseket cserélni. Egy vagy több megrongálódott vagy törött törött kapakés alkalmazása veszélyes és a gép biztonságos működtetését veszélyezteti.

Ezen a gépen a következő kóddal jelölt eredeti vágókéseket kell alkalmazni:

118801761/0 (külső kapakés)

118801760/0 (belső kapakés)

Szerelje fel a kapakéseket (4)és (5) és szerelje a csapot (3), illetve a sascsavart (2) és a fedelet (1).

4.2 Az erőátvitel szabályozása

Amennyiben bármilyen üzemzavar vagy egyéb működési probléma merülne fel a kapakések indítókarjával kapcsolatban, túl heves indítás, vagy ha a kapakések a talajba fúródáskor lassítanak, az indítóvezeték szabályozására van szükség.

Ezt a műveletet csak az Ügyfélszolgálat vagy az Önhez legközelebb eső viszonteladó teheti meg.

5. KÖRNYEZETVÉDELME

A környezet védelmét a gép használata során elsődleges fontossági szempontként kell figyelembe venni, mivel ez a békés egymás mellett élés és környezetünk érdeke.

- Ne zavarjon másokat a szomszédságában.
- Szigorúan tartsa be a helyi előírásokat a csomagolóanyagok, használt alkatrészek vagy bármilyen egyéb, környezetszennyező elem selejtezésére vonatkozóan; ezeket a hulladékokat ne helyezze a háztartási hulladékba, hanem szelektív hulladékkezelés keretében szállítsa a megfelelő gyűjtőtelepekre, ahol gondoskodnak azok újrahasznosításáról.
- Az üzemen kívül helyezéskor ne szennyezze a géppel a környezetet, hanem a hatályos helyi előírások értelmében adja le egy gyűjtőtelepen.

Bármilyen kétség, vagy probléma esetén lépjen kapcsolatba a legközelebbi szervizszolgálatlaltal vagy a márkakereskedőjével.

UA ПРАВИЛА БЕЗПЕКИ **ЯКІ ПОВИННІ ОBOB'ЯЗKOBО ВИKОНУВАТИСЯ**

A) НАВЧАННЯ

ВАЖЛИВО - УВАЖНО ПРОЧИТАТИ ПЕРЕД ПОЧАТКОМ ЕКСПЛУАТАЦІЇ МАШИНИ. ЗБЕРЕГТИ ДЛЯ МАЙБУТНЬОГО ВИКОРИСТАННЯ

- 1) **Уважно прочитайте інструкції.** Ознайомтеся з пристроями управління та належним використанням машини. Навчіться швидко зупиняти двигун.
- 2) Використовуйте машину тільки за передбаченим призначенням, тобто для розпушування і оранки ґрунту. Будь-яке інше використання може створити небезпеку і завдати шкоди людям і / або майну. Входить в поняття неналежного користування (як приклад, але не обмежуючись нижчезикладеними випадками):
 - перевозити на машині дорослих людей, дітей або тварин;
 - користуватися машиною для власного переміщення;
 - використовувати машину для буксирування або підштовхування вантажів;
 - користування машиною декількома операторами;
 - включати ґрунтофрези на твердій поверхні або при наявності граюю або каменів.
- 3) Ні в якому разі не дозволяйте керувати машиною дітям або особам, недостатньо добре знайомим з правилами поведінки з нею. Місцеві законодавчі акти можуть встановлювати мінімальний вік користувача.
- 4) Ніколи не користуйтеся інструментом:
 - якщо на ділянці є люди (особливо діти) або тварини;
 - якщо користувач прийняв медикаменти або речовини, які знижують швидкість реакції і рівень уваги.
- 5) Пам'ятайте, що оператор або користувач несе відповідальність за нещасні випадки або шкоду, завдану іншим особам або їх майну.

B) ПІДГОТОВЧІ ОПЕРАЦІЇ

- 1) Під час роботи завжди надягайте міцне взуття і довгі штани. Не заводьте машину босоніж або у відкритих сандалях.
- 2) Уважно огляньте робочу ділянку і заберіть все, що може бути викинуто машиною, або пошкодити обортові частини і двигун (каменів, гілки, дріт, кістки і т.д.).
- 3) **УВАГА: НЕБЕЗПЕКА!** Бензин легко запалюється.
 - зберігайте паливо в спеціальних каністрах;
 - заправляйте паливо через воронку, тільки на відкритому повітрі, і не паліть при цій операції, а також взагалі при поведінці з паливом;
 - заправляйте паливо перед тим, як запустити двигун; не доливайте бензин і не знімайте пробку бака, коли двигун працює або коли він гарячий;
 - в разі розливу бензину, не запускайте двигун, заберіть машину з місця розливу і прийміть заходи щодо попередження загоряння до тих пір, поки паливо не випарується і його пари не розсіються;
 - завжди ставте на місце і добре закручуйте пробки бака і каністри з бензином;
- 4) Замініть несправні глушники
- 5) Перед користуванням проведіть загальний огляд і огляд ґрунтофрези, перевіряючи, що гвинти і обортові частини не зношені і не пошкоджені. Замініть пошкоджені або зношені ґрунтофрези та гвинти всім блоком, для збереження балансування.
- 6) Перед роботою переконайтеся, що всі захисні пристосування правильно встановлені.

C) ПРИ ЕКСПЛУАТАЦІЇ

- 1) Не вмикайте двигун в закритому просторі, де може зібратися небезпечний чадний газ.
- 2) Працюйте тільки вдень або при хорошому штучному освітленні.
- 3) На схилах завжди майте власну точку опори.
- 4) В жодному разі не бігом, тільки кроком.
- 5) Працюйте на схилах тільки в поперечному напрямку, а не вгору і вниз.
- 6) Будьте дуже уважними при зміні напрямку на схилах.
- 7) Не працюйте на ділянках з ухилом більше 20°.

- 8) Будьте надзвичайно обережними, якщо доводиться тягнути машину на себе.
- 9) Не змінюйте регулювань двигуна і не виводьте двигун на занадто високий режим оборотів.
- 10) Запускайте двигун обережно згідно з інструкціями і тримаючи ноги подалі від обортових частин.
- 11) Не тримайте руки і ноги до обортових частин і не залишайте під ними.
- 12) Не піднімайте і не транспортуйте машину з включеним двигуном.
- 13) Зупиняйте двигун:
 - кожен раз, коли машина залишається без нагляду;
 - перед заправкою паливом.
- 14) Зменшити оберти перед зупинкою двигуна. Перекрити подачу палива після закінчення роботи, слідуючи інструкціям в посібнику з експлуатації двигуна.

Крім того:

- Зупиніть обортові частини, якщо потрібно нахилити машину, перетнути ділянки без рослинності або транспортувати машину до місця роботи і назад.
- Ніколи не вмикайте інструмент, якщо огороження пошкоджені.
- Зупиніть двигун і від'єднайте кабель свічки:
 - перед будь-яким обслуговуванням обортових частин;
 - до того, як приступити до перевірки, очищення або роботи на машині;
 - після удару об сторонній предмет. Перевірити, чи не була пошкоджена машина і провести необхідний ремонт до того, як знову використовувати машину;
 - якщо машина починає ненормально вібрувати (Негайно знайти причину вібрації і зробити необхідні перевірки в сервісному центрі).
- Під час роботи завжди тримайтеся на безпечній відстані від обортових частин, наскільки це дозволяє довжина рукоятки.

D) ТЕХОБСЛУГОВУВАННЯ І ЗБЕРІГАННЯ

- 1) Слідкуйте за тим, щоб гайки і гвинти були затягнуті, для впевненості в тому, що машина завжди безпечна при роботі. Регулярне техобслуговування надзвичайно важливо для надійності та підтримки експлуатаційних характеристик на потрібному рівні.
- 2) Не ставте машину з бензином в бак в приміщення, де випаровування бензину можуть вступити в контакт з полум'ям, іскрою або джерелом сильного тепла.
- 3) Дайте охолонути двигуну перед переміщенням машини в будь-яке приміщення.
- 4) Для запобігання небезпеки загоряння очистіть двигун, глушник, гніздо батареї і зону зберігання бензину від залишків трави, листя або надлишків мастила.
- 5) З міркувань безпеки ніколи не використовуйте інструмент, якщо її частини зношені або несправні. Деталі слід завжди замінювати, їх ніколи не ремонтують. Використовуйте тільки оригінальні запчастини. Запчастини іншої якості можуть пошкодити інструмент і завдати шкоди вашій безпеці.
- 6) Якщо бак потрібно спорожнити, виконуйте цю операцію на відкритому повітрі і при охолодженню двигуні.

Крім того:

- Зупиняйте двигун і від'єднайте кабель свічки перед виконанням будь-якого обслуговування;
- При демонтажі і монтажі обортових частин надягайте робочі рукавиці.

E) ПЕРЕВЕЗЕННЯ І ПЕРЕМІЩЕННЯ

- 1) Кожен раз, коли потрібно пересунути, підняти, перевезти або нахилити машину, слід:
 - зупиніть двигун;
 - використовувати щільні робочі рукавиці;
 - піднімати машину, схопивши її в таких точках, щоб вона не вислизнула, враховуючи її вагу і особливості конструкції;
 - залучити кількість людей, відповідне вазі машини і характеристикам транспортного засобу або місця, в якому необхідно її встановити або звідки слід її забрати.
- 2) Під час транспортування закріпити машину за допомогою відповідних тросів або ланцюгів.

UA ПРАВИЛА ЕКСПЛУАТАЦІЇ

Інформацію про двигун можна знайти у відповідному посібнику з експлуатації.

ПРИМІТКА - Відповідність посилань, що містяться в тексті, і відповідних малюнків (розташованих на сторінці 2 і наступних) визначається цифрою, що передує назвою кожного розділу.

1. ЗАВЕРШИТИ МОНТАЖ

ПРИМІТКА - Машина може бути поставлена з деякими компонентами, вже встановленими на ній.

УВАГА - Розпакування і завершення монтажу повинні виконуватися на твердій і рівній поверхні, маючи в розпорядженні простір, достатній для переміщення машини і її упаковки, завжди користуючись відповідними інструментами. Утилізація упаковки повинна проводитися відповідно до чинних норм.

1.1 Монтаж керма

Приєднати тяговий стрижень (1) до двох бічних елементів керма (2a) та (2b) і затягнути до упору дві гайки (3).

УВАГА - Наявність тягового стержня є важливим фактором для забезпечення безпеки, тому його монтаж повинен бути виконаний правильно.

Відкрити дві гайки (4), потім відгвинтити два бічних гвинта (5) і гвинт передньої частини (6) від опори (7). Встановити кермо (2) на опору (7), щоб кабелі перебували під опорою. Встановити на колишнє місце два бічних гвинта (5) і шайби у зазначеній послідовності, потім затягнути до упору дві гайки (4). Присунути скобу (8) до опори (7) і закріпити її гвинтом (6).

1.2 Замикання осей ґрунтофрез

Вставити пробки (1) в два кінця осі ґрунтофрези (2).

1.3 Заправка маслом

• Трансмісія

Покласти машину на правий бік. Від'єднати штифт (1), зняти вал (2) і ґрунтофрези (3) і (4). Відгвинтити пробку (5) і залити в отвір приблизно 120 куб.см масла того ж сорту, що і для двигуна. Знову встановити пробку (5), не забувши встановити прокладку (6), встановити ґрунтофрези (3) і (4) з відповідним валом (2) і штифтом (1).

• Двигун

Налийте моторне масло відповідно до інструкцій, викладених в спеціальному керівництві.

1.4 Монтаж стійки

Вставити стійку (1) в отвір для нього і закріпити її на необхідній висоті за допомогою вала (2) і штифта (3).

2. ПРИСТРОЇ УПРАВЛІННЯ ТА РЕГУЛЮВАННЯ

ПРИМІТКА - Значення символів, наведених на органах управління, пояснюється на 6-ий і наступних сторінках.

2.1 Пристрій управління дроселем

Дросельна заслінка управляється важелем (1). Положення важеля вказані на відповідній табличці. Дросельна заслінка управляє швидкістю обертання ґрунтофрези та одночасно швидкістю руху машини.

2.2 Важіль включення ґрунтофрези

Рух ґрунтофрези при зіткненні з землею призводить до просування машини вперед. Для виконання запуску ґрунтофрези натиснути на важіль безпеки (1) і потягнути важіль запуску (2). При відпуску важеля (2) ґрунтофрези зупиняються і машина припиняє рух.

2.3 Регулювання глибини розпушування

Регулювання занурення ґрунтофрези в землю регулюється за допомогою стійки (1), яку можна встановити в одне з 3 положень по висоті.

Саме нижнє положення відповідає мінімальній глибині розпушування.

Для того, щоб змінити висоту стійки (1), зняти штифт (3) і вал (2) і встановити її на необхідну висоту.

2.4 Регулювання допоміжного колеса

Допоміжне колесо (1) можна встановити в одне з двох положень по висоті:

- нижнє положення, в контактї з ґрунтом, для полегшення переміщення;

- верхнє положення, під час роботи, щоб ґрунтофрези могли занурюватися в ґрунт.

Для того, щоб перейти з одного стану в інше, потрібно взятися за колесо (1), потягнути його, поки вал

(2) не вийде з гнізда в опорі (3) і встановити колесо на необхідну висоту.

3. ВИКОРИСТАННЯ МАШИНИ

3.1 Запуск двигуна

Для виконання запуску слїдувати вказівкам, викладеним в інструкції з експлуатації двигуна, а потім різко смикнути ручку пускового троса (1).

3.2 Розпушування і оранка ґрунту

Для початку роботи:

- відрегулювати необхідну висоту стійки;
- встановити допоміжне колесо в верхнє положення;
- злегка натиснути на кермо, щоб підняти ґрунтофрези над землею;
- натиснути на важіль безпеки (1) і потягнути важіль запуску ґрунтофрези (2);
- опустити ґрунтофрези, щоб вони поринули в землю і машина почала рух.

Рекомендації для отримання якісного результату

- Ніколи не користуйтеся інструментом на мокрій землі, оскільки мокрі брили гірше піддаються подрібненню.
- Якщо ґрунт тверда і суха, рекомендується досягати необхідної глибини оранки в два перехресних заходу, виконуючи кожен на невеликій глибині.

3.3 Завершення роботи

По завершенні роботи:

- відпустити важіль вклучення (2);
 - встановити важіль управління дроселем в положення «STOP»;
 - встановити допоміжне колесо в нижнє положення.
- Перед тим, як прибрати машину на зберігання і перед виконанням будь-якого обслуговування, від'єднати ковпачок свічки (1).

4. ПЛАНОВЕ ТЕХНІЧНЕ ОБСЛУГОВУВАННЯ

ВАЖЛИВО - Регулярне і ретельне технічне обслуговування необхідно для підтримки в часі рівня безпеки та початкових експлуатаційних характеристик машини.
Зберігати машину в сухому місці.

- 1) Користуватися міцними робочими рукавичками під час всіх операцій з очищення, технічного обслуговування або регулюванню машини.
- 2) Ретельно промивати машину водою кожен раз після використання; видаляти сміття та бруд, що зібралися на ґрунтофрези та під захисним пристосуванням, оскільки якщо вони засохнуть, їх буде важко видалити.
- 3) Фарба внутрішньої частини шасі може відходити з часом через абразивного вплив глиб землі; в цьому випадку необхідно своєчасно покрити пофарбований шар антикорозійною фарбою, щоб уникнути утворення іржі, яка може привести до корозії металу.
- 4) При необхідності доступу до нижньої частини, нахилити машину виключно на бік, вказаний в керівництві по експлуатації двигуна, виконуючи відповідні інструкції.
- 5) Уникайте попадання бензину на пластмасові частини двигуна і машини, щоб не пошкодити їх, і негайно видаляйте всі сліди пролилася бензину. Гарантія не поширюється на збитки, завдані пластмасовим частинам бензином.

4.1 Заміна ґрунтофрези

ґрунтофрези не потребують заточування лез. Для того, щоб замінити ґрунтофрези:

- зняти пробку (1);
- від'єднати штифт (2), зняти вал (3) і видалити зовнішню (4) і внутрішню (5) ґрунтофрези.

УВАГА - НЕ МОЖНА зняти леза ґрунтофрези з опорної пластини, тому необхідно ЗАВЖДИ замінювати всю пластину разом з лезами. Використання ґрунтофрези, коли одне або кілька лез пошкоджені або відсутні, може бути небезпечним і позначається на рівні безпеки і надійності машини.

На цій машині передбачено застосування оригінальних ґрунтофрези, що мають код: 118801761/0 (зовнішня почвофреза) 118801760/0 (внутрішня почвофреза)
Знову встановіть ґрунтофрези (4) і (5), відповідний вал (3), штифт (2) і пробку (1).

4.2 Регулювання трансмісії

Якщо будуть виявлені аномалії в момент вклучення важеля запуску ґрунтофрези, наприклад, занадто різкий запуск або якщо ґрунтофрези уповільнюють обертання при зануренні в землю, необхідно відрегулювати пусковий трос.
Ця операція повинна виконуватися в найближчому сервісному центрі або через Вашого дистриб'ютора.

5. ОХОРОНА НАВКОЛИШНЬОГО

Охорона навколишнього середовища повинна бути істотним і першочерговим аспектом при використанні інструмента, на благо людського суспільства і навколишнього середовища, в якій живемо.

- Уникати служити причиною занепокоєння для оточуючих.
- Суворо дотримуватися місцеві норми з утилізації упаковки, пошкоджених частин або будь-яких елементів зі значним впливом на навколишнє середовище; ці відходи не можна викидати в сміттєві контейнери, а повинні бути відокремлені і передані в відповідні пункти збору, що займаються їх переробкою.
- Після завершення терміну служби машини не викидайте її, а зверніться в центр збору відходів відповідно до чинного місцевим законодавством.

Якщо у Вас виникнуть сумніви або проблеми, без зволікання зв'яжіться з найближчим сервісним центром або до місцевого торгового представника.

HR SIGURNOSNA PRAVILA

KOJIH SE TREBA SAVJESNO PRIDRŽAVATI

VAŽNO - PAŽLJIVO PROČITAJTE PRIJE UPORABE STROJA ČUVAJTE ZA BUDUĆE POTREBE

A) OSPOSOBLJAVANJE

- 1) **Pažljivo pročitajte upute.** Upoznajte se s upravljačkim elementima i primjerenom uporabom stroja. Naučite brzo zaustavljati motor.
- 2) Stroj koristite isključivo u svrhu za koju je namijenjen, odnosno za kopanje i obrađivanje tla. Bilo koja druga primjena može se pokazati opasnom te prouzročiti štetu osobama i/ili stvarima. Neprimjerena uporaba obuhvaća (na primjer, ali ne i samo):
 - prevoženje na stroju osoba, djece ili životinja;
 - korištenje stroja za vlastiti prijevoz;
 - korištenje stroja za vuču ili guranje tereta;
 - korištenje stroja od strane više osoba istovremeno;
- pokretanje noževa na čvrstim površinama ili u prisustvu šljunka ili kamenja.
- 3) Nemojte nikada dopuštati da stroj koristite djeca ili osobe koje nisu dovoljno upoznate s uputama. Lokalnim zakonima može biti određena najniža dob korisnika.
- 4) Nemojte nikad koristiti stroj:
 - ako se u blizini nalaze osobe, naročito djeca ili životinje;
 - ako je korisnik pod utjecajem lijekova ili sredstava za koje se smatra da utječu na brzinu refleksa i na pažnju.
- 5) Ne zaboravite da je rukovatelj (ili korisnik) odgovoran za nesreće i nepredviđene slučajeve koji mogu oštetiti druge osobe ili njihovu imovinu.

B) PRIPREMNE RADNJE

- 1) Za vrijeme rada uvijek nosite izdržljive cipele i duge hlače. Nemojte pokretati stroj ako ste bosih nogu ili u otvorenim sandalama.
- 4) Podrobno pregledajte cijelo radno područje i odstranite sve što bi stroj mogao odbaciti ili što bi moglo oštetiti rotirajući alat i motor (kamenje, granje, željezne žice, kosti, itd.).
- 3) **POZOR: OPASNOST!** Benzin je vrlo zapaljiv.
- Čuvajte gorivo u odgovarajućim posudama;
- dolijevajte gorivo pomoću lijevka i samo na otvorenom prostoru, nemojte pušiti za vrijeme vršenja ove radnje, kao ni pri svakom rukovanju gorivom;
- dolijevanje treba obaviti prije pokretanja motora; nemojte dodavati benzin niti skidati poklopac spremnika dok motor radi ili je topao;
- ako se benzin izlije, nemojte pokretati motor nego udaljite stroj iz područja na kojem se gorivo izlilo, kako bi se spriječila mogućnost izbijanja požara – i to sve dok gorivo ne ispari, a benzinske pare se ne rasprše;
- uvijek vratite na mjesto i dobro zategnite poklopce spremnika i posude s benzinom.
- 4) Zamijenite neispravne prigušivače.
- 5) Prije uporabe izvršite opći pregled, a naročito provjerite izgled noževa te da vijci i rotirajući alat nisu istrošeni ili oštećeni. Oštećene ili istrošene noževe i vijke zamijenite zajedno, kako bi se održala izbalansiranost.
- 6) Prije početka rada, provjerite jesu li zaštite pravilno montirane.

C) ZA VRIJEME KORIŠTENJA

- 1) Nemojte pokretati motor u zatvorenim prostorima gdje se mogu nakupiti opasni dimovi ugljičnog monoksida.
- 2) Radite samo uz dnevno svjetlo ili uz dobru rasvjetu.
- 3) Na terenima s nagibom, uvijek provjerite vlastitu točku oslonca.
- 4) Nemojte nikad trčati sa strojem, nego hodajte.
- 5) Na padinama radite u poprečnom smjeru, nikad gore-dolje.
- 6) Promjeni smjera na padinama obratite najveću moguću pažnju.
- 7) Nemojte raditi na terenima čiji je nagib veći od 20°
- 8) Obratite izuzetnu pažnju prilikom povlačenja stroja prema sebi.
- 9) Nemojte preinačivati podešenost motora i nemojte dopustiti da motor dostigne pretjerani broj okretaja.
- 10) Oprezno pokrenite motor prema uputama i držeći stopala vrlo daleko od rotirajućeg alata.
- 11) Ruke i stopala nemojte nikad približavati niti stavljati ispod okret-

nih dijelova.

- 12) Dok motor radi, nemojte podizati niti prenositi stroj.
- 13) Zaustavite motor:
 - svaki put kad stroj ostavljate bez nadzora;
 - prije dolijevanja goriva.
- 14) Prije zaustavljanja motora, smanjite ubrzanje. Po završetku rada, zatvorite dotok goriva prema uputama iz priručnika o motoru.

Osim toga:

- zaustavite rotirajući alat ako stroj morate nagnuti, prilikom prelaženja preko netravnatih površina te kad stroj prenosite s ili na područje na kojem ćete raditi.
- Nemojte nikad pokretati stroj ako su zaštite oštećene.
- Zaustavite motor i odspojite kabelsvećice:
 - prije bilo kakvog zahvata na rotirajućem alatu;
 - prije provjere, čišćenja ili vršenja nekog zahvata na stroju;
 - nakon udara u strano tijelo. Prije ponovne uporabe stroja, utvrdite eventualna oštećenja i izvršite potrebne popravke;
 - ako stroj počne nepravilno vibrirati (odmah potražite uzrok vibracija i pobrinite se za vršenje potrebnih provjera u specijaliziranom servisnom centru).
- Za vrijeme rada, uvijek održavajte sigurnosnu udaljenost od rotirajućeg alata, a nju određuje dužina drške.

D) ODRŽAVANJE I SKLADIŠTENJE

- 1) Pazite naategnutost matica i vijaka, kako biste bili sigurni da je stroj uvijek u sigurnim radnim uvjetima. Redovito održavanje osnovni je uvjet sigurnosti i zadržavanja razine učinkovitosti.
- 2) Ako u spremniku stroja ima benzina, nemojte ga spremati u prostoruju u kojoj bi benzinske pare mogle doći u dodir s plamenom, iskrom ili jakim izvorom topline.
- 3) Prije spremanja stroja u bilo kakvu prostoriju, pustite motor da se ohladi.
- 4) Kako bi se smanjio rizik od požara, pazite da su motor, ispušni prigušivač, kućište akumulatora te prostor za skladištenje benzina čisti od ostataka trave, lišća ili viška masnoće.
- 5) Iz sigurnosnih razloga, stroj nemojte nikad koristiti ako su pojedini dijelovi istrošeni ili oštećeni. Dijelove treba zamijeniti, nikad popravljati. Koristite originalne pričuvne dijelove. Dijelovi koji nisu jednako vrijedne kvalitete mogu oštetiti stroj i nauditi vašoj sigurnosti.
- 6) Ako treba isprazniti spremnik, tu radnju izvršite na otvorenom i kad je motor hladan.

Osim toga:

- zaustavite motor i odspojite kabel svećice prije vršenja bilo kakvog zahvata na održavanju;
- prilikom demontiranja i montiranja rotirajućeg alata nosite radne rukavice.

E) PRIJEVOZ I PREMJEŠTANJE

- 1) Svaki put kad stroj treba pomicati, podizati, prevoziti ili nagnuti, potrebno je:
 - zaustavite motor;
 - nositi čvrste radne rukavice;
 - uhvatiti stroj na mjestima koja omogućuju sigurno držanje, vodeći računa o težini i njenoj raspodjeli;
 - da broj osoba koje to obavljaju bude primjeren težini stroja i karakteristikama prijevoznog sredstva ili mjesta na kojem će stroj biti postavljen, odnosno s kojeg će biti preuzet.
- 2) Za vrijeme prijevoza, stroj prikladno učvrstite pomoću užadi ili lanaca.

HR PRAVILA UPORABE

Za motor, pročitajte odgovarajući priručnik s uputama.

NAPOMENA - Pojednosti navedene u tekstu pronaći ćete na odgovarajućim slikama (koje se nalaze na str. 2 i sljedećim) pomoću broja koji prethodi svakom odlomku.

1. DOVRŠAVANJE MONTAŽE

NAPOMENA - Pojedini dijelovi mogu biti već montirani na isporučenom stroju.

POZOR - Raspakiranje i dovršavanje montaže treba izvršiti na ravnoj i čvrstoj površini, s dovoljno prostora za pomicanje stroja i ambalaže te služeći se uvijek prikladnim alatom.

Ambalažu treba odložiti sukladno lokalnim odredbama na snazi.

1.1 Montaža upravljača

Spojite povezu šipku (1) na dva bočna elementa upravljača (2a) i (2b) pa do kraja zategnite dvije matice (3).

POZOR - Prisutnost povezne šipke predstavlja važan sigurnosni element, zato je treba pravilno montirati.

Odvijte dvije matice (4), zatim izvadite dva bočna vijka (5) i vijak na glavi (6) nosača (7).

Montirajte upravljač (2) na nosač (7) pazeći da kabele držite ispod nosača. Vratite na mjesto dva bočna vijka (5) i podloške naznačenim redom, zatim do kraja zategnite dvije matice (4).

Kliznite kariku (8) po nosaču (7) i pričvrstite je vijkom (6).

1.2 Zatvaranje osovine noževa

Stavite dva čepa (1) na dva kraja osovine noževa (2).

1.3 Dolijevanje ulja

• Prijenos

Polegnite stroj na desni bok.

Otkaçite zatik (1), izvucite osovinu (2) pa izvadite noževe (3) i (4).

Odvijte čep (5) i ulijte u otvor otprilike 120 kubičnih centimetara ulja iste kvalitete koja se koristi i za motor.

Ponovno stavite čep (5) pazeći da namjestite brtvu (6) pa vratite na mjesto noževa (3) i (4) pomoću odgovarajuće osovine (2) i zatika (1).

• Motor

Dolijte motorno ulje slijedeći upute koje se daju u odgovarajućem priručniku.

1.4 Montaža graničnika dubine

Uvucite graničnik dubine (1) u njegovo sjedište i pričvrstite ga na željenoj visini pomoću osovine (2) i zatika (3).

2. UPRAVLJAČKI ELEMENTI I PODEŠAVANJA

NAPOMENA - Značenje simbola na upravljačkim elementima objašnjava se od 6. stranice dalje.

2.1 Upravljački element akceleratora

Akceleratorom se upravlja pomoću ručice (1).

Položaji ručice naznačeni su na odgovarajućoj označnoj pločici.

Akcelerator podešava brzinu okretanja noževa, a istovremeno i brzinu napredovanja stroja.

2.2 Ručica za uključivanje noževa

Kretanje noževa u dodiru s tlom izaziva napredovanje stroja.

Za uključivanje noževa pritisnite sigurnosnu ručicu (1) i povucite ručicu za uključivanje (2).

Kad otpustite ručicu (2), noževi se zaustavljaju i stroj prestaje napredovati.

2.3 Podešavanje dubine kopanja

Zadiranje noževa u tlo možete podesiti pomoću graničnika dubine (1) koji možete namjestiti na 3 različite visine. Najniži položaj odgovara najmanjoj dubini kopanja.

Kako biste promijenili visinu graničnika dubine (1) izvadite zatik (3) i osovinu (2) pa ga namjestite na željenu visinu.

2.4 Podešavanje pomoćnog kotača

Pomoćni kotač (1) možete namjestiti na dvije različite visine:

- spustiti ga tako da dodiruje tlo, što olakšava premještanje;
- podignuti ga za vrijeme rada, što omogućuje zadiranje noževa u tlo.

Za prijelaz iz jednog položaja u drugi morate uhvatiti kotač (1), povlačiti ga sve dok osovinu (2) ne izađe iz sjedišta u nosaču (3) i namjestiti ga na željenoj visini.

3. KORIŠTENJE STROJA

3.1 Pokretanje motora

Kod pokretanja slijedite upute iz priručnika za motor, zatim odlučno potegnite ručicu užeta za pokretanje (1).

3.2 Kopanje i obrađivanje tla

Za početak rada:

- podesite graničnik dubine na željenu visinu;
- namjestite pomoćni kotač u visoki položaj;
- lagano pritisnite upravljač kako bi se noževi podigli od tla;
- pritisnite sigurnosnu ručicu (1) i povucite ručicu za uključivanje noževa (2);
- spustite noževe kako bi mogli prodrijeti u tlo i omogućiti napredovanje stroja.

Savjeti za dobro obavljanje posla

- Nemojte koristiti stroj kad je tlo mokro, jer bi usitnjavanje grumena zemlje moglo biti teško.
- Za postizanje potrebne dubine u slučaju tvrdih i suhih tla poželjno je dva puta pod pravim kutom prijeći po površini na maloj dubini.

3.3 Završetak rada

Po završetku rada:

- otpustite ručicu za uključivanje (2);
- pomaknite ručicu akceleratora u položaj «STOP»;
- namjestite pomoćni kotač u spuštenu položaj.

Skinite kapicu svjeće (1) prije spremanja stroja ili vršenja bilo kakvog zahvata.

4. REDOVNO ODRŽAVANJE

VAŽNO - Redovito i temeljito održavanje neophodno je za dugotrajno očuvanje sigurnosne razine i prvobitne učinkovitosti stroja.

Stroj čuvajte na suhom mjestu.

- 1) Prije svakog zahvata na čišćenju, održavanju ili podešavanju stroja, stavite čvrste radnerukavice.
- 2) Nakon korištenja uvijek temeljito operite stroj; odstranite nakupljene trunke i blato s noževa i ispod zaštite, jer oni kad se osuše mogu otežati sljedeće uklanjanje.
- 3) Lak s unutarnjeg dijela zaštite vremenom može otpasti uslijed abrazivnog djelovanja uklonjenih grumena zemlje; u tom slučaju treba spremno intervenirati i zaštititi lak bojom protiv hrđe kako bi se izbjeglo stvaranje hrđe, a time i nagrizanje metala.
- 4) Ukoliko je potrebno pristupiti donjem dijelu stroja, nagnite ga isključivo na stranu naznačenu u priručniku za motor, slijedeći odgovarajuće upute.
- 5) Izbjegavajte prolijevanje benzina po plastičnim dijelovima motora ili stroja, kako biste spriječili njihovo oštećivanje te odmah očistite svaki trag eventualno prolijevanog benzina. Jamstvo ne pokriva oštećenja pla-

4.1 Zamjena noževa

Oštrice noževa ne zahtijevaju oštrenje.

Za zamjenu jednog noža:

- izvadite čep (1);
- otkočite zatic (2), izvucite osovinu (3) pa izvadite vanjski (4) i unutarnji nož (6).

POZOR - Oštrice noževa NIJE moguće demontirati s nosive ploče, zato treba UVIJEK zamijeniti cijelu ploču s oštricama. Uporaba noža s jednom ili više oštrica koje su slomljene ili nedostaju može biti opasna i ugroziti pouzdanost stroja.

Na ovom stroju je predviđena primjena originalnih noževa sa šifrom:

118801761/0 (vanjski nož)
118801760/0 (unutarnji nož)

Ponovno montirajte noževe (4) i (5) te vratite na mjesto odgovarajuću osovinu (3), zatic (2) i čep (1).

4.2 Podešavanje prijenosa

Ukoliko u trenutku aktiviranja ručice za uključivanje noževa dođe do neispravnosti uz previše naglo uključivanje ili usporavanje noževa prilikom prodiranja u tlo, morate se pobrinuti za podešavanje kabela za uključivanje. Ovu radnju treba izvršiti najbliži servis ili vaš prodavač.

5. ZAŠTITA OKOLIŠA

stičnih dijelova prouzročena benzinom.

Zaštita okoliša mora predstavljati bitan i prvenstveni vid uporabe stroja, u korist civilnog suživota kao i okoliša u kojem živimo.

- Izbjegavajte ometanje susjeda.
- nositi čvrste radne rukavice;
- uhvatiti stroj na mjestima koja omogućuju sigurno držanje, vodeći računa o težini i njenoj raspodjeli;
- da broj osoba koje to obavljaju bude primjeren težini stroja i karakteristikama prijevoznog sredstva ili mjesta na kojem će stroj biti postavljen, odnosno s kojeg će biti preuzet.

U slučaju bilo kakve dvojbe ili problema, slobodno kontak- tirajte najbliži servis ili svog prodavača.

SL VARNOSTNI PREDPISI

KI JIH MORATE OBVEZNO NATANČNO UPOŠTEVATI

POMEMBNO – PRED UPORABO STROJA POZORNO PREBERITE NAVODILA IN JIH SHRANITE ZA V BODOČE

A) URJENJE

- 1) **Natančno preberite navodila.** Seznanite se s komandami in pravilno uporabo stroja. Naučite se hitro zaustaviti motor.
- 2) Uporabljajte stroj samo za namene, za katere je predviden, torej za prekopavanje in oranje tal. Katerakoli druga raba je lahko nevarna in lahko povzroči poškodbe na ljudeh in/ali na stroja. Med nepravilno uporabo spadajo (na primer, a ne samo):
 - prevažanje oseb, otrok ali živali na stroju;
 - vožnja na stroja;
 - uporaba stroja za vleko ali potiskanje tovorov;
 - uporaba stroja s strani dveh ali več oseb;
 - zagon rezil na trdih površinah ali na površinah z gramozom ali kamenjem.
- 3) Ne pustite, da stroj uporabljajo otroci ali osebe, ki niso zadostno seznanjene z navodili. Lokalni zakoni lahko določajo spodnjo mejo starosti za uporabnike.
- 4) Nikoli ne uporabljajte stroja:
 - če so v bližini osebe, predvsem otroci ali živali;
 - če je uporabnik zaužil zdravila ali snovi, ki lahko škodijo njegovim refleksom ali zmanjšajo njegovo pozornost.
- 5) Ne pozabite, da je delavec ali uporabnik odgovoren za nesreče in nepredvidljive dogodke, ki se lahko pripetijo drugim osebam ali njihovi lastnini.

B) POSTOPKI PRED UPORABO

- 1) Med delom vedno nosite močne čevlje in dolge hlače. Ne vklaplajte stroja bos ali z odpetim obuvalom.
- 2) Dobro pregledajte celotno delovno območje in odstranite vse, kar bi stroj lahko izmetal ali bi lahko poškodovalo vrtljivo orodje in motor (kamenje, veje, žice, kosti itd.).
- 3) **POZOR: NEVARNOST!** Bencin je močno vnetljiv.
 - gorivo hranite v posebnih posodah;
 - gorivo dolivajte samo na prostem s pomočjo posebnega lija; med dolivanjem goriva in med katerim koli rokovanjem z gorivom, ne kadite;
 - gorivo dolijte pred vžigom motorja; ne dolivajte bencina in ne snemajte pokrova rezervoarja, ko motor še deluje ali je še vroč;
 - če uhaja bencin, ne zaganjajte motorja, ampak odstranite stroj iz območja, kjer je bilo gorivo razlito ter preprečite možnosti požara, dokler bencin ne izhlapi in se para ne razkadi;
 - pokrova rezervoarja ter posode za bencin morate vedno ponovno namestiti na mesto in jih priviti.
- 4) Poškodovane dušilce zamenjajte
- 5) Pred uporabo vedno opravite splošen pregled, predvsem pregledje rezila in preverite, da vijaki in vrtljivo orodje niso obrabljeni ali poškodovani. Za ohranitev ravnotežja, zamenjajte celoten sklop rezil in poškodovanih ali iztrošenih vijakov.
- 6) Pred začetkom dela se prepričajte, ali so zaščite pravilno nameščene.

C) MED UPORABO

- 1) Motorja ne vklaplajte v zaprtih prostorih, kjer se lahko nakopičijo nevarni hlapi dušikovega monoksida.
- 2) Delajte samo pri dnevni svetlobi ali pri dobri umetni svetlobi.
- 3) Vedno zagotovite svojo stabilnost na visečih površinah.
- 4) Pri uporabi stroja nikoli ne tecite, pač pa hodite.
- 5) Delajte prečno z naklonom in nikoli navkreber ali v dolino.
- 6) Bodite izredno pozorni pri menjavi smeri na naklonih.
- 7) Ne delajte po terenih z več kot 20° naklonom.
- 8) Bodite izredno pozorni, ko stroj vlečete proti sebi.
- 9) Ne spreminjajte nastavitvev motorja in ga ne silite v pretirano število vrtljajev.
- 10) Motor previdno zaženite skladno z navodili in pazite, da bodo vaše noge dovolj oddaljene od vrtljivega orodja.
- 11) Ne postavljajte rok ali nog poleg ali pod vrtljivo orodje.

- 12) Ne dvigujte in ne prenašajte stroja, ko je motor vžgan.
- 13) Ustavite motor:
 - vedno, kadar pustite stroj brez nadzora;
 - preden nalijete gorivo;
 - 14) Preden ustavite motor, popustite plin. Ko je delo končano, zaprite dovajanje goriva skladno z navodili v knjižici z navodili za motor.

Poleg tega še:

- Zaustavite vrtljivo orodje, če morate stroj nagniti pri prečkanju netravnih površin in kadar stroj prenašate z delovnega območja ali nanj.
- Nikoli ne zaženite stroja, če so poškodovane njegove zaščite.
- Ugasnite motor in iztaknite kabelske svečke:
 - pred kakršnim koli opravilom na vrtljivem orodju;
 - pred pregledovanjem, čiščenjem ali delom na stroju;
 - po udarcu ob tuj predmet. Pred ponovno uporabo stroja preverite morebitne poškodbe in izvedite potrebna popravila;
 - če stroj začne nenormalno vibrirati (takoj poiščite vzroke za vibracije in poskrbite za potrebne preglede pri specializiranemu serviserju).
- Med delom vedno držite varnostno razdaljo od vrtljivega orodja, ki je enaka dolžini držaja.

D) VZDRŽEVANJE IN SHRANJEVANJE

- 1) Vijaki in matice morajo ostati priviti, da bo stroj zagotovo vedno deloval v varnih pogojih. Redno vzdrževanje je bistvenega pomena za varnost in za ohranjanje dobrega delovanja motorja.
- 2) Stroja z bencinom v rezervoarju ne shranjujte v prostoru, kjer bi lahko bencinski hlapi dosegli plamen, iskrico ali močan vir toplote.
- 3) Preden stroj postavite v katerikoli prostor, najprej počakajte, da se motor ohladi.
- 4) Za zmanjšanje nevarnosti požara morate motor, izpušni dušilec, sedež akumulatorja ter prostor, kjer hranite bencin, očistiti ostankov trave, listja ali odvečne maščobe.
- 5) Iz varnostnih razlogov nikoli ne uporabljajte stroja, ki ima že obrabljene ali poškodovane dele. Dele je treba zamenjati in nikoli popravljati. Uporabljajte originalne rezervne dele. Deli neenake kakovosti lahko poškodujejo stroj in ogrožajo vašo varnost.
- 6) V primeru, da je treba rezervoar izprazniti, to opravite na prostem in ko je motor hladen.

Poleg tega še:

- Zaustavite motor in iztaknite kabel svečke, preden izvedete katero koli opravilo vzdrževanja;
- Pri montaži in demontaži vrtljivega orodja morate vedno uporabljati zaščitne rokavice.

E) PREVOZ IN Premeščanje

- 1) Vsakič, ko je stroj treba prestavljati, dvigati, prevažati ali nagibati, morate:
 - zaustavite motor;
 - nositi močne delovne zaščitne rokavice;
 - zgrabiti stroj na točkah, ki zagotavljajo varen prijem, ob upoštevanju teže in njene pravilne porazdelitve;
 - uporabiti ustrezno število oseb glede na težo stroja in na značilnosti prevoznega sredstva ali mesta, kamor je potrebno stroj postaviti ali od koder ga želite odstraniti.
- 2) Med prevozom morate stroj ustrezno zavarovati z vrvmi ali verigami.

SL PREDPISI ZA UPORABO

Za motor preberite pripadajoč priročnik z navodili.

OPOMBA - Navedbe v besedilu in na slikah (na str. 2 in na nadaljnjih straneh) so med seboj povezane s številko, ki je navedena pred vsakim odstavkom.

1. ZAKLJUČEK MONTAŽE

OPOMBA - Ob dobavi bodo na stroju morda že montirani nekateri elementi.

POZOR - Odstranjevanje embalaže in dokončno montažo morate opraviti na ravni in trdni površini, z zadostnim prostorom za premikanje stroja in embalaže, pri tem pa se morate vedno posluževati ustreznega orodja.

Z odpadno embalažo ravnajte v skladu z veljavnimi lokalnimi predpisi.

1.1 Montaža krmila

Povežite podpornik (1) z obema stranskima elementoma krmila (2a) in (2b) ter do konca privijte obe matici (3).

POZOR - Podpornik je zelo pomemben varnostni element, zato mora biti njegovo nameščanje pravilno izvedeno.

Odvijte obe matici (4), zatem odstranite stranska vijaka (5) in zgornji vijak (6) podpore (7). Pritrdite krmilo (2) na podporo (7) in pri tem pazite, da kablji ostanejo pod podporo. Namestite nazaj stranska vijaka (5) in podložki v prikazanem vrstnem redu, zatem trdno privijte obe matici (4). Položite sornik s kljuko (8) vzdolž podpore (7) in ga pritrdite z vijakom (6).

1.2 Zaprtje osi rezil

Namestite oba čepa (1) na oba konca osi rezil (2).

1.3 Dolivanje olja

• Transmisija

Položite stroj na desni bok.

Odpnite zaponko (1), odstranite zatič (2) in zatem rezili (3) in (4).

Odvijte pokrov (5) in v luknjo vlijte približno 120 cm³ enakega olja, kot ste ga uporabili za motor.

Znova namestite pokrov (5) in pri tem pazite, da natančno namestite tesnilo (6), namestite nazaj rezili (3) in (4) z ustreznim zatičem (2) in zaponko (1).

• Motor

Dolivanje olja v motor izvedite ob upoštevanju navodil v ustreznem priročniku.

1.4 Montaža opornika

Vstavite opornik (1) v ustrezno mesto ter ga pritrdite na želeni razdalji s pomočjo zatiča (2) in zaponke (3).

2. KOMANDE IN NASTAVITVE

OPOMBA - Pomen simbolov na komandah je razložen na strani 6 in na naslednjih straneh.

2.1 Komanda za plin

Pospeševalnik je voden z vzvodom (1).

Položaji vzvoda so prikazani na pripadajoči tablici.

Komanda za plin uravnava hitrost vrtenja rezil in hkrati hitrost napredovanja stroja.

2.2 Ročica za zagon rezil

Premikanje rezil v stiku s tlemi povzroča premikanje stroja naprej.

Za zagon rezil pritisnite na varnostno ročico (1) in povlecite ročico za zagon (2).

Če ročico popustite (2), se rezila zaustavijo, stroj pa se ne premika več naprej.

2.3 Uravnavanje globine prekopavanja

Uravnavanje ugreza rezil v tla se opravi s pomočjo opornika (1), ki ga je moč nastaviti na 3 različne globine.

Najnižji položaj pomeni najmanjšo globino prekopavanja. Za spreminjanje globine opornika (1) odstranite zaponko (3) in zatič (2), zatem pa opornik nastavite na želeno globino.

2.4 Uravnavanje pomožnega kolesa

Pomožno kolo (1) je lahko nastavljeno na dveh različnih višinah:

- nižja lega, v stiku s tlemi, za lažje premikanje stroja;
- dvignjena lega, med delom, da lahko rezila zarežejo v tla.

Za prestavljanje kolesa iz enega v drugi položaj je potrebno zagrabiti kolo (1), ga povleči do stopnje, ko izstopi zatič (2) iz svoje lege v podlagi (3), in kolo nastaviti na želeno višino.

3. UPORABA STROJA

3.1 Zagon motorja

Za zagon sledite navodilom v knjižici za motor in odločno potegnite za ročico zaganjalne vrvi (1).

3.2 Prekopavanje in oranje tal

Za začetek z delom:

- nastavite opornik na želeno globino;
- prestavite pomožno kolo v višji položaj;
- lahko pritisnete na krmilo, da dvignete rezila s tal;
- pritisnite na varnostno ročico (1) in povlecite ročico za zagon rezil (2);
- znižajte rezila tako, da lahko zarežejo v tla in začnejo premikati stroj naprej.

Nasveti za dobro opravljanje del

- Ne uporabljajte stroja na mokrih tleh, saj so lahko grude zemlje zelo trde in jih je težko razdrobiti.
- V primeru trdih in suhih tal lahko želeno globino ugreza dosežete tako, da teren obdelate dvakrat v nasprotnih smereh z omejeno globino ugreza.

3.3 Zaključek del

Ob zaključku del:

- popustite ročico za zagon (2);
- ročico za plin potisnite na položaj «STOP»;
- prestavite pomožno kolo v nižji položaj.

Odklopite kapico svečke (1), preden pospravite stroj ali izvedete kakršno koli opravilo na njem.

4. REDNO VZDRŽEVANJE

POMEMBNO - Redno in skrbno vzdrževanje je nujno potrebno, če želite dolgo časa ohraniti varnost in izvorno učinkovitost stroja.

Stroj hranite v suhem prostoru.

- 1) Nadenite si močne delovne rokavice, preden začnete izvajati kakršno koli operacijo čiščenja, vzdrževanja ali nastavitve na stroju.
- 2) Po vsaki uporabi stroj skrbno operite; odstranite ostanke trave in blata, ki so se nabrali na rezilih in pod zaščito, s čimer preprečite, da bi zasušeni ostanki oteževali kasnejše čiščenje.
- 3) Plast laka na notranjem delu ogrodja sčasom odstopi zaradi abrazivnega delovanja zemeljskih grud; v tem primeru morate takoj ukrepati in obnoviti lak z barvo proti rjavenju; s tem boste preprečili nalaganje rje, ki bi lahko razjedla kovino.
- 4) V primeru, da je potrebno poseči v spodnji del, nagnite stroj izključno na tisto stran, ki je označena v knjižici z navodili za motor ter upoštevajte ustrezna navodila.
- 5) Pazite, da ne boste polili bencina na plastične dele motorja ali stroja, ker jih lahko poškodujete; v primeru, da nanje pomotoma zlijete bencin, takoj očistite vsako sled bencina. Garancija ne krije škode na plastičnih delih, ki bi nastala zaradi bencina.

4.1 Zamenjava rezil

Rezila ne zahtevajo brušenja rezilnih delov.

Za zamenjavo enega rezila:

- odstranite čep (1);
- odprite zaponko (2), odstranite zatič (3) ter odstranite zunanje (4) in notranje rezilo (5).

POZOR - Rezilnih delov rezil NI MOGOČE odstraniti s podporne ploščice, zato je potrebno VEDNO zamenjati celotno ploščico skupaj z rezilnimi deli. Uporaba rezila, če je en ali več rezilnih delov poškodovanih ali manjkajočih, je lahko nevarna in škodljiva za varnost in zanesljivost stroja.

Na tem stroju je predvidena uporaba rezil s šifro:

118801761/0 (zunanje rezilo)

118801760/0 (notranje rezilo)

Znova namestite rezili (4) in (5), zatem pa namestite še zatič (3), zaponko (2) in čep (1).

4.2 Uravnavanje transmisije

Če se pojavijo napake pri uporabi ročice za zagon rezil ob prehitrem zagonu ali se rezila pri ugrezu v tla zaustavljajo, je treba poskrbeti za prilagoditev kabla za zagon.

To opravilo mora izvesti najbližji servisni center za pomoč uporabnikom ali vaš prodajalec.

5. VAROVANJE OKOLJA

Varovanje okolja mora biti pomemben in prednostni vidik pri uporabi stroja, v korist civilnega sožitja in okolja, v katerem živimo.

- Pazite, da s svojim delom ne motite sosedov.
- Natančno upoštevajte lokalne predpise za odlaganje embalaže, pokvarjenih delov ali katerega koli elementa, ki močno vpliva na okolje; teh odpadkov ne smete odvreči v smeti, ampak jih morate ločiti in jih izročiti v posebne zbirne centre, ki bodo poskrbeli za njihovo reciklažo.
- Ko stroja ne boste več uporabljali, ga ne smete odvreči v okolje, ampak se obrnite na center za zbiranje odpadkov skladno z veljavni lokalnimi predpisi.

V primeru kakršnega koli dvoma ali problema, se takoj posvetujte z najbližjo servisno službo ali z vašim prodajalcem.

RO NORME DE SIGURANȚĂ

RESPECTAREA LOR ESTE OBLIGATORIE

IMPORTANT – CITIȚI CU ATENȚIE ÎNAINTE DE A UTILIZA MAȘINA. PĂSTRAȚI-L PENTRU A-L PUTEA CONSULTA ULTERIOR

A) INSTRUIRE PERSONAL

- 1) **Citiți cu atenție instrucțiunile.** Familiarizați-vă cu comenzile și modul adecvat de folosire a mașinii. Deprindeți-vă să opriți rapid motorul.
- 2) Utilizați mașina numai în scopul pentru care a fost fabricată, adică pentru a prăși și ara terenul. Orice altă utilizare poate fi periculoasă și poate produce prejudicii bunurilor și/sau persoanelor. Sunt considerate utilizări impropii (fără a se limita însă la următoarele exemple):
 - transportul de persoane, copii sau animale pe mașină;
 - deplasarea cu mașina, ca mijloc de transport;
 - folosirea mașina în vederea tractării sau împingerii de greutăți;
 - folosirea mașinii cu mai mulți conducători;
 - acționări frezele pe suprafețe solide sau în zone cu pietriș sau pietre.
- 3) Nu lăsați niciodată copiii sau persoanele care nu și-au însușit instrucțiunile să folosească mașina. Legile locale pot stabili vârsta minimă la care utilizatorul poate folosi mașina.
- 4) Nu folosiți niciodată mașina:
 - când sunt persoane, mai ales copii sau animale în apropiere;
 - dacă utilizatorul a luat medicamente sau substanțe care pot inhiba reflexele sau atenția.
- 5) Amintiți-vă că operatorul sau utilizatorul este responsabil de accidentele sau situațiile neprevăzute care pot apărea și care pot afecta persoanele sau bunurile acestora.

B) OPERAȚII PRELIMINARE

- 1) În timpul lucrului, purtați întotdeauna încălțăminte solidă și pantaloni lungi. Nu folosiți mașina cu picioarele goale sau cu sandale.
- 2) Verificați minuțios zona de lucru și îndepărtați tot ce poate fi expulzat de mașină sau ce poate deteriora uneltele rotative sau motorul acesteia (pietre, ramuri de copac, fier, oase, etc).
- 3) **ATENȚIE: PERICOLI!** Benzina este foarte inflamabilă.
 - păstrați carburantul în recipiente adecvate;
 - umplerea rezervorului se va face în aer liber, cu ajutorul unei pâlnii; nu fumați în timp ce umpleți rezervorul cu carburant sau când manipulați carburantul
 - umpleți rezervorul înainte de a porni motorul; nu adăugați carburant și nu deschideți capacul rezervorului când motorul este în funcțiune sau dacă este cald;
 - dacă curge puțină benzină din rezervor, nu porniți motorul, ci îndepărtați mașina de locul unde s-a scurs combustibilul, pentru a evita riscul unui incendiu; așteptați evaporarea carburantului și rarefierea vaporilor de benzină;
 - asigurați-vă că ați introdus și strâns bine capacele rezervorului și ale recipientului unde a fost ținută benzina.
- 4) Înlocuiți tobele defecte.
- 5) Înainte de utilizare, verificați starea mașinii și mai ales a frezelor. Controlați șuruburile și uneltele rotative: acestea nu trebuie să fie deteriorate sau uzate. Înlocuiți toate frezele și șuruburile deteriorate sau uzate pentru a menține echilibrarea mașinii.
- 6) Înainte de a începe munca, asigurați-vă că protecțiile sunt montate corect.

C) ÎN TIMPUL UTILIZĂRII

- 1) Nu porniți motorul în încăperi închise, pentru a evita acumularea gazelor nocive (monoxid de carbon).
- 2) Lucrați numai la lumina zilei sau cu un bun sistem de iluminare.
- 3) Asigurați-vă întotdeauna că mașina e bine fixată, pe terenurile în pantă.
- 4) Nu fugiți cu mașina, ci umblați la pas.
- 5) Lucrați în sens transversal pe pantă (nu sus-jos).
- 6) Fiți foarte atenți când schimbați sensul de deplasare, pe terenurile în pantă.

- 9) Nu modificați reglajele motorului; nu lăsați motorul să lucreze la o turație excesivă.
- 10) Acționați motorul cu atenție și în conformitate cu instrucțiunile, având grijă să țineți picioarele la o distanță considerabilă de lamele rotative.
- 11) Nu apropiați mâinile și picioarele de componentele rotative.
- 12) Nu ridicați și nu transportați mașina cu motorul în funcțiune.
- 13) Opriți motorul:
 - de fiecare dată când lăsați mașina nesupravegheată;
 - înainte de a umple rezervorul.
- 14) Reduceți alimentarea cu carburant înainte de a opri motorul. Întrepruți alimentarea cu carburant la încheierea zilei de muncă, după indicațiile furnizate în manual.

De asemenea:

- Opriți uneltele rotative dacă trebuie să înclinați mașina, precum și atunci când parcurgeți suprafețe fără iarbă sau când mașina este transportată de la sau înspre zona de lucru.
- Nu puneți niciodată în funcțiune mașina dacă protecțiile sunt deteriorate
- Opriți motorul și scoateți cablul bujiei:
 - înainte de a efectua vreo intervenție asupra uneltelor rotative;
 - înainte de a verifica, curăța sau a utiliza mașina;
 - după ce ați lovit cu mașina un obstacol. Verificați dacă mașina prezintă defecțiuni și efectuați reparațiile necesare înainte de a o utiliza din nou;
 - dacă mașina începe să vibreze în mod anormal (Încercați să găsiți imediat cauza vibrațiilor și duceți-o pentru revizie la un Centru de Reparație Specializat).
- În timpul lucrului, păstrați întotdeauna distanța de siguranță față de uneltele rotative dată de lungimea ghidonului.

D) ÎNTREȚINERE ȘI ÎNMAGAZINARE

- 1) Verificați strângerea piulițelor și șuruburilor, pentru a fi siguri că mașina este permanent în condiții sigure de funcționare. Întreținerea regulată a mașinii este o condiție esențială pentru a garanta siguranța și performanța ridicată.
- 2) Nu depozitați mașina cu benzină în rezervor într-o încăpăre unde vaporii de benzină, păstrați în contact cu flăcări, scânteii sau surse puternice de căldură.
- 3) Lăsați motorul să se răcească înainte de a depozita mașina, indiferent de loc.
- 4) Pentru a reduce riscul de incendiu, mențineți motorul, toba de eșapament, locașul bateriei și zona de depozitare a benzinei în stare perfectă de curățenie, eliminând iarba, frunzele sau grăsimea excesivă.
- 5) Din motive de securitate, nu folosiți mașina dacă are piese uzate sau deteriorate. Componentele trebuie să fie înlocuite și nu reparate. Folosiți piese de schimb originale. Piesele de schimb care nu sunt originale pot deteriora mașina și periclită securitatea dvs.
- 6) Dacă vreți să goliți rezervorul, efectuați această operație în aer liber, cu motorul rece.

De asemenea:

- Opriți motorul și deconectați cablul bujiei înainte de a efectua vreo intervenție de întreținere;
- Purtați mănuși de protecție pentru demontarea și remontarea uneltelor rotative.

E) TRANSPORT ȘI MANIPULARE

- 7) Nu lucrați pe un teren cu pantă mai mare de 20°.
- 8) Fiți foarte atenți când trageți mașina spre dvs.

- 1) De fiecare dată când este necesar să manipulați sau transportați mașina, procedați astfel:
 - Opriți motorul.
 - Purtați mănuși de protecție robuste.
 - Prindeți mașina din locurile care garantează o priză sigură, ținând cont de greutatea ei și de repartizarea greutății;
 - apelați la mai multe persoane, în funcție de greutatea mașinii, de caracteristicile mijlocului de transport și de locul unde mașina va fi amplasată sau de unde va fi luată.
- 2) Prindeți mașina bine în timpul transportului cu funii sau lanțuri.

RO NORME DE UTILIZARE

Pentru detalii despre motor, citiți manualele de instrucțiuni.

OBSERVAȚIE - Corespondența dintre informațiile conținute în text și figurile respective (reproduse la pag. 2 și următoarele) este indicată de numărul premergător fiecărui paragraf.

1. COMPLETAREA MONTAJULUI

OBSERVAȚIE - Mașina poate fi furnizată cu anumite componente deja montate.

ATENȚIE - Despachetarea și finalizarea operațiunilor de montare se va efectua pe o suprafață plată și solidă, având suficient spațiu pentru manipularea mașinii și a ambalajelor, și utilizând unelte adecvate. Eliminarea ambalajelor se va efectua conform normelor locale în vigoare.

1.1 Montarea ghidonului

Introduceți știftul (1) în cele două elemente laterale ale ghidonului (2a) și (2b) strângeți complet cele două piulițe (3).

ATENȚIE - Știftul reprezintă un element important de siguranță și, prin urmare, trebuie să fie montat corect.

Destrângeți cele două piulițe (4), apoi îndepărtați cele două șuruburi laterale (5) și șurubul cu cap (6) din suport (7).

Montați ghidonul (2) pe suport (7) având grijă să țineți cablurile sub suport. Repoziționați cele două șuruburi laterale (5) și șaibele în ordinea indicată, apoi strângeți complet cele două șuruburi (4).

Rulați racordul (8) pe suport (7) și fixați-l cu șurubul (6).

1.2 Închiderea axelor frezelor

Aplicați cele două capace (1) la cele două extremități ale axului frezelor (2).

1.3 Alimentare lubrifiant

• Transmisie

Așezați mașina pe partea dreaptă.

Desprindeți cuiul spintecat (1), desfaceți bolțul (2) și îndepărtați frezele (3) și (4).

Destrângeți capacul (5) și introduceți în orificiu aproximativ 120 cc de ulei de aceeași calitate ca și cel folosit pentru motor.

Montați cu grijă capacul (5) la loc, repoziționând garnitura (6) și frezele (3) și (4) cu bolțul (2) și cuiul spintecat (1).

• Motor

Efectuați plinul cu ulei pentru motor respectând instrucțiunile din manualul aferent.

1.4 Montarea piciorului de reglare

Introduceți piciorul de reglare (1) în locașul său și fixați-l la înălțimea dorită cu ajutorul bolțului (2) și cuiului spintecat (3).

2. COMENZI ȘI REGLĂRI

OBSERVAȚIE - Explicația simbolurilor amplasate pe comenzi începe de la pagina 6.

2.1 Comanda acceleratorului

Accelerația este comandată de manetă (1).

Pozițiile manetei sunt cele indicate pe plăcuța aferentă. Acceleratorul reglează viteza de rotire a frezelor și, simultan, viteza de avans a mașinii.

2.2 Maneta de cuplare a frezelor

Mișcarea frezelor în contact cu terenul produce mișcarea de avans a mașinii.

Pentru a cupla frezele, apăsați maneta de siguranță (1) și trageți maneta de cuplare (2).

La eliberarea manetei (2), frezele se opresc, iar mașina nu mai avansează.

2.3 Reglarea adâncimii de prășit

Reglarea adâncirii frezelor în teren se efectuează cu ajutorul piciorului de reglare (1), care poate fi poziționat pe 3 înălțimi diferite.

Poziția de jos coincide cu adâncimea minimă de prășire. Pentru a modifica înălțimea piciorului de reglare (1), extrageți cuiul spintecat (3) și bolțul (2) și aduceți-l la înălțimea dorită.

2.4 Reglarea roții auxiliare

Roata auxiliară (1) se poate poziționa pe două poziții diferite:

- coborâtă, la nivel cu solul, pentru a facilita deplasarea;
- ridicată, în timpul funcționării, pentru ca frezele să se adâncească în teren.

Pentru a trece de la o poziție la alta, trebuie să prindeți roata (1), să o trageți până când iese bolțul (2) din locașul de pe suport (3) și să o repoziționați la înălțimea dorită.

3. UTILIZAREA MAȘINII

3.1 Pornirea motorului

Pentru pornire urmați indicațiile din manualul motorului, apoi trageți cu fermitate de maneta corzii de pornire (1).

3.2 Prășitul și aratul terenului

Pentru a începe operațiunea:

- aduceți piciorul de reglare la înălțimea dorită;
- aduceți roata auxiliară pe poziția de sus;
- exercitați o presiune ușoară asupra ghidonului pentru a ridica frezele din sol;
- apăsați maneta de siguranță (1) și trageți maneta de cuplare a frezelor (2);
- coborâți frezele astfel încât să se poată afunda în sol și împingeți înainte mașina.

Sugestii pentru o operațiune bine executată

- Nu folosiți mașina pe teren umed deoarece bulgării de pământ ar putea fi greu de sfărâmat.
- În cazul solului tare și uscat, se recomandă să atingeți adâncimea dorită cu două treceri încrucișate, efectuate la o adâncime redusă.

3.3 Sfârșitul operației

La sfârșitul operației:

- eliberați maneta de cuplare (2);
- aduceți maneta acceleratorului pe poziția «STOP»;
- aduceți roata auxiliară pe poziția coborâtă.

Deconectați capacul bujiei (1) înainte de a depozita mașina sau de a efectua vreo intervenție.

4. ÎNTREȚINERE CURENTĂ

IMPORTANT - Întreținerea curentă, la intervale de timp regulate, este indispensabilă pentru a menține același nivel de siguranță și de prestații al mașinii, ca cel original.

Depozitați mașina într-un loc ferit de umiditate.

- 1) Purtați mănuși de protecție robuste înainte de a efectua operațiuni de curățare, întreținere sau reglare pe mașină.
- 2) Spălați atent mașina cu apă după fiecare utilizare; îndepărtați resturile și noroiul acumulat pe freze și sub protecție deoarece, atunci când se usucă, ar putea fi dificil de eliminat.
- 3) Vopseaua de pe partea internă a șasiului se poate șterge cu timpul din cauza acțiunii abrazive a bulgărilor de pământ îndepărtați; în acest caz, interveniți imediat și retușați vopseaua folosind una contra ruginii pentru a preveni formarea de rugină ce duce la corodarea metalului.
- 4) Dacă este necesar să faceți intervenții sub mașină, înclinați-o numai pe partea indicată în manualul motorului, urmărind instrucțiunile date.
- 5) Evitați contactul benzinei cu părțile din plastic ale motorului sau ale mașinii, pentru a evita deteriorarea lor; în cazul în care ați vărsat benzină peste acestea, curățați imediat orice urmă. Garanția nu acoperă daunele provocate componentelor din plastic din cauza benzinei.

4.1 Înlocuirea frezelor

Frezele nu necesită ascuțirea dinților;

Pentru a înlocui o freză:

- îndepărtați capacul (1);
- desprindeți cuiul spintecat (2), desfaceți bolțul (3) și îndepărtați freza exterioară (4) și interioară (6).

ATENȚIE - Dinții frezelor NU se pot demonta de pe placa de suport, de aceea trebuie să înlocuiți ÎNTOTDEAUNA placa cu dinți cu tot. Utilizarea unei freze cu unul sau mai mulți dinți lipsă poate fi periculoasă și poate aduce prejudicii siguranței și fiabilității mașinii.

Pentru această mașină se vor folosi freze originale, pe care este indicat codul:

118801761/0 (freza exterioară)

118801760/0 (freza interioară)

Montați la loc frezele (4) și (5) și re poziționați bolțul (3) aferent, cuiul spintecat (2) și capacul (1).

4.2 Reglarea transmisiei

În caz de anomalii în momentul acționării manetei de cuplare a frezelor, cu o cuplare prea violentă sau cu frezele care tind să încetinească când se afundă în sol, trebuie să se regleze cablul de cuplare.

Această operațiune trebuie efectuată la cel mai apropiat Service sau de către Vânzător.

5. OCROTIREA MEDIULUI ÎNCONJURĂTOR

Ocrotirea mediului înconjurător reprezintă un aspect important și prioritar atunci când utilizăm mașina, spre beneficiul unei coabitări civilizate și a mediului în care trăim.

- Evitați să deranjați persoanele din vecinătate.
- Respectați cu strictețe normele în vigoare la nivel local pentru eliminarea ambalajelor, uleiurilor, benzinei, bateriilor, filtrelor, părților deteriorate sau a oricărui alt element ce ar putea afecta mediul înconjurător; aceste deșeuri nu vor fi aruncate în lada de gunoi, ci vor fi separate și duse la centrele de colectare autorizate, care se vor ocupa de reciclarea materialelor în cauză.
- Când mașina nu mai este utilizabilă, nu o lăsați în mediul înconjurător ci contactați un centru de colectare, conform normativelor în vigoare la nivel local.

În caz de neclarități sau probleme, contactați fără ezitare Serviciul de Asistență cel mai apropiat sau Vânzătorul de la care ați achiziționat produsul.

LT SAUGOS NORMOS

KURIŲ BŪTINA ATIDŽIAI LAIKYTI

SVARBU – ATIDŽIAI PERSKAITYTI PRIEŠ NAUDOJANT ĮRENGINĮ. IŠSAUGOTI NAUDOJIMUI ATEITYJE

A) APMOKYMAS

- 1) **Atidžiai perskaitykite instrukcijas.** Gerai įsiminkite komandas ir kaip reikia tinkamai dirbti įrenginiu. Išmokite greitai sustabdyti variklį.
- 2) Naudoti įrenginį išskirtinai tik tam tikslui, kuriam buvo paskirtas, tai yra žemės purenimui ir arimui. Bet koks kitoks naudojimas gali būti pavojingas ir sudaryti nuostolius asmenims ir/arba daiktams. Netinkamu naudojimui laikoma (kaip nurodyta pavyzdžiuose, tačiau ne tik):
 - pervežti ant įrenginio asmenis, vaikus arba gyvūnus;
 - važinėti įrenginiu;
 - įrenginį naudoti vilkimui arba krovinių stumdymui;
 - naudoti įrenginį daugiau nei vienas asmeniui;
 - aktyvinti frezas ant solidžių paviršių arba esant žvyruvi bei akmenims.
- 3) Neleiskite, kad įrenginiu naudotųsi vaikai arba žmonės, kaip reikiant nesupažinę su instrukcijomis. Gali būti, kad vietiniai įstatymai leidžia dirbti įrenginiu tik asmenims, sulaukusiems ne mažesnio nei nustatyto amžiaus.
- 4) Jokių būdu nenaudokite įrenginio:
 - su asmenimis, ypač vaikais ar gyvūnais esančiais netoliese;
 - jeigu naudotojas vartojo vaistus ar kitas jo pajėgumui refleksams ir atidumui kenksmingas priemones.
- 5) Būtina nepamiršti, kad operatorius ar įrenginio naudotojas atsako už avarijas bei žalą, padarytą kitiems asmenims arba jų turui.

B) PASIRUOŠIMAS

- 1) Darbo metu, visada dėvėkite standžią avalynę ir kelnes. Neveikite įrenginiu basomis kojomis arba su atvira avalyne.
- 2) Nuodugniai apžiūrėti visą darbo teritoriją ir pašalinti viską kas galėtų būti užkliudytą įrenginiu arba sugadintą sukančiuosius įrankius bei variklį (akmenis, šakas, geležinius laidus, kaulus ir tt.).
- 3) **DĖMESIO: PAVOJUS!** Benzinas yra labai degus.
 - laikyti degalus atitinkamoje talpyklose;
 - degalus įpilkite naudojant piltuvą, tik atvirame ore ir atliekant šio tipo operacijas jokių būdu nerūkykite;
 - degalus papildykite prieš paleisdami variklį jei variklis veikia arba yra įkaitęs nepilkite benzino ir neatsukinėkite bako kamščio;
 - jei teka benzinas, variklio nepaleiskite ir patraukite įrenginį nuo vietos, kurioje degalai išsipylė ir išvenkite sudaryti gaisro pavojaus galimybes, kol degalai neišsivadės ir benzino garai neišsisklaidys;
 - visada ir gerai užsukite bako ir benzino talpyklos kamščius.
- 4) Pakeisti defektuotus dulintuvus.
- 5) Prieš pradėdant darbą visada atlikti generalinį patikrinimą ypač frezų išvaizdą, ir patikrinti veržlės ir kad sukamieji įrankiai nebūtų susinaduoję ar susigadinę. Pakeisti blokuotas frezas ir susigadinusias ar susinadovusias veržles taip išlaikant pusiausvyrą.
- 6) Prieš pradėdant darbą, užsitikrinkite, kad apsaugos būtų taisyklingai sumontuotos.

C) DIRBANT

- 1) Neužveskite variklio nedidelėje erdvėje, kur gali susikaupti pavojingų anglies monoksido dūmų.
- 2) Dirbkite tik dienos šviesoje arba esant geram dirbtiniam apšvietimui.
- 3) Visada užsitikrinkite atmosferos tašką dirbant ant šlaituotų dirvožemių.
- 4) Niekada nebėkite su įrenginiu, beteikite.
- 5) Dirbkite išilgai šlaito ir niekada aukštyn ir žemyn.
- 6) Šlaituose keisdami pjovimo kryptį būkite labai atidūs.
- 7) Nedirbkite ant dirvos su šlaitu didesniu nei 20°.
- 8) Būkite labai atidūs, kai traukiate įrenginį link savęs.
- 9) Nekeiskite variklio nustatymų, neleiskite varikliui dirbti per dideliu apsisukimų režimu.
- 10) Variklį užveskite atsargiai vadovaudamiesi instrukcijomis ir laikant kojas atstumu nuo besisukančių įrankių.
- 11) Nepriartinti nei rankų nei kojų prie sukamųjų detalių..

- 12) Nesukelkite ir negabenkite įrenginio, kai veikia variklis.
- 13) Sustabdyti variklį:
 - kas kart, kai įrenginys yra paliekamas be priežiūros;
 - prieš pildami degalus;
- 14) Sumažinti greitį prieš sustabdant variklį. Uždaryti karbiuratoriaus maitinimą baigiant darbą, kaip nurodyta variklio vadovėlyje pateiktose instrukcijose.

Be to:

- Sustabdykite sukančiuosius įrankius, jeigu įrenginys turi būti paverstas, pereinant nežolėtus paviršius ir, kai įrenginys yra gabenamas iš arba link darbo vietos.
- Niekada nedirbkite įrenginiu, jeigu apsaugos yra pažeistos.
- Sustabdykite variklį ir atjunkite žvakės laidą:
 - prieš pradėdant bet kokį darbą su sukamaisiais įrankiais;
 - prieš tikrinant, valant arba dirbant įrenginiu;
 - kai susidūrėte su koku nors kliuviniu. Patikrinkite, ar įrenginys nenukentėjo ir prieš vėl naudodamiesi įrenginiu, atlikite būtinius remonto darbus;
 - jeigu įrenginys pradeda netaisyklingai vibruoti (Netrukus atraskite vibracijų priežastį ir pasirūpinkite būtinais patikrinimais Specializuotame Paslaugų Centre).
- Darbo metu, visada išlaikykite saugų atstumą nuo sukamųjų įrankių, atsižvelgiant į koto ilgį.

D) PRIEŽIŪRA IR SANDĖLIAVIMAS

- 1) Norėdami būti tikri įrenginio patikimumu, pasirūpinkite, kad veržlės ir varžtai būtų prisukti. Nuolatinė įrenginio priežiūra yra pagrindinė taisyklė, norint, kad įrenginys būtų saugus ir dirbtų kokybiškai.
- 2) Nestatykite įrenginio, jei bake yra benzino, į patalpą, kurioje benzino garai galėtų susidurti su liepsna, kibirkštimi ar stipriu šilumos šaltiniu.
- 3) Prieš statydami įrenginį į bet kokią patalpą, palaukite, kol atauš variklis.
- 4) Norint sumažinti gaisro pavojų, išlaikyti variklį, dulintuvą, akumulatoriaus vietą ir įrenginio stovėjimo zoną laisvą nuo žolės liekanų, lapų ar besaikių riebalų.
- 5) Saugumo sumetimais niekada nenaudokite įrenginio, kai jo dalys yra susidėvėjusios arba pažeistos. Detalės turi būti pakeičiamos ir niekada netaisomos. Naudoti originalias pakeitimo dalis. Kitokios kokybės detalės gali pakenkti prietaisui arba jūsų saugumui.
- 6) Jei baką reikia ištuštinti, atlikite šį veiksma atvirame ore, kai variklis yra atvėsęs.

Be to:

- Sustabdykite variklį ir atjunkite žvakės laidą prieš pradėdant atlikti bet kokius priežiūros darbus;
- Dėvėkite darbinės pirštines sukančiųjų įrankių išmontavimui ir sumontavimui.

E) VEŽIMAS IR IŠJUDINIMAS

- 1) Kiekvieną kartą, kai reikia išjudinti, sukelti, transportuoti arba paversti įrenginį, reikia:
 - sustabdyti variklį;
 - dėvėti standžias darbinės pirštines;
 - suimti įrenginį už taškų, kurie užtikrina saugų suėmimą, atsižvelgiant į jo svorį ir jo pasiskirstymą.
 - pasitelkti tokį žmonių kiekį kiek yra reikalinga atsižvelgiant į įrenginio svorį ir transporto priemonės charakteristikas arba atsižvelgiant į vietą, į kurią įrenginys turi būti pastatomas.
- 2) Transportavimo metu, apsirūpinkite reikiama įrenginio lynais arba grandinėmis.

LT NAUDOJIMO NORMOS

Variklio naudojimui, skaitykite reliatyvų instrukcijų vadovėlį.

PASTABA - Atitikimas tarp nuorodų esančių tekste ir atitinkamų paveikslėlių (randasi pusl. 2 ir sekančiuose) yra ankstesnio kiekvieno paragrafo numeris.

1. UŽBAIGTI MONTAVIMA

PASTABA - Įrenginys gali būti pateikiamas su kai kuriais komponentais jau sumontuotais.

DĖMESIO - Išpakavimas ir montavimo komplektas turi būti atliekami ant lygaus ir tvirto paviršiaus, su vieta pakankama įrenginio ir įpakavimo judinimui, visada naudojant atitinkamus įrankius. Įpakavimo sunaikinimas turi būti atliekamas pagal vyraujamus vietinius įstatymus.

1.1 Rankenos montavimas

Prijungti traukę (1) prie dviejų lateralinių rankenos elementų (2a) ir (2b) ir iki dugno priveržti dvi veržles (3).

DĖMESIO - Traukės buvimas yra svarbus saugumo elementas ir todėl turi būti tinkamai atliekamas.

Atsukti dvi veržles (4), taigi nuimti du šoninius varžtus (5) ir pagrindinį varžtą (6) nuo suporto (7). Sumontuoti rankeną (2) ant suporto (7) atidžiai laikant laidus žemiau po suportu. Atgal sudėti šoninius varžtus (5) ir poveržles sekant nurodytą seką, taigi iki dugno priveržti dvi veržles (4). Leisti pereiti jungę (8) priešais suportą (7) ir prifiksiuoti varžtu (6).

1.2 Frezų ašių uždarymas

Uždėti du dangtelius (1) prie dviejų frezų ašių galų (2).

1.3 Alyvos pripildymas

• Transmisija

Paverskite įrenginį ant dešiniojo šono. Nukabinkite smaigę (1), ištraukite kaištį (2) ir nuimkite frezas (3) ir (4). Atsukite dangtelį (5) ir įpilkite į angelę apie 120 cc tos pačios kokybės alyvos, kuri buvo naudota varikliui. Atgal įdėti dangtelį (5) atsargiai įstatant tarpiklį (6) ir atgal sugražinti frezas (3) ir (4) su reliatyvia kaiščiu (2) ir smaige (1).

• Variklis

Atlikite variklio alyvos pripildymą, sekant reliatyviame va-

1.4 Ramsčio montavimas

Įstatyti ramstį (1) į jam skirtą vietą ir prifiksiuoti jį norimu aukščiu naudojantis kaiščiu (2) ir smaige (3).

2. KOMANDOS IR REGULIAVIMAI

PASTABA - Simbolių esančių ant komandų rekšmės yra paašškintos puslapyje 6 ir sekančiuose.

2.1 Akceleratoriaus komanda

Akceleratorius yra valdomas svirtelės (1). Svirtelės pozicijos yra nurodytos reliatyvioje lentelėje. Akceleratorius reguliuoja frezų sukimosi greitį ir tuo pačiu metu įrenginio judėjimo greitį.

2.2 Frezų įvedimo svirtis

Frezų judėjimas kontaktuojant su dirvožemiu sudaro įrenginio judėjimą. Norint įvesti frezas, paspauskite saugumo svirtį (1) ir traukti įvedimo svirtį (2). Atleidžiant svirtį (2), frezos sustoja ir įrenginys nustoja judėti.

2.3 Purenimo gylio reguliavimas

Frezų įsmigimo į dirvožemį gilumas yra reguliuojamas naudojantis ramsčiu (1), nustatomas 3 skirtingais aukščiais. Pati žemiausia pozicija atitinka patį žemiausią purenimo gylį. Ramsčio aukščio reguliavimui (1), nuimkite smaigę (3) ir kaištį (2) ir nustatykite norimą aukštį.

dovėlyje pateiktas instrukcijas.

Pagalbinis ratas (1) gali būti reguliuojamas dvejais skirtingais aukščiais:

- nuleistas, liečiantis su dirvožemiu, reikalingas palengvinti poslinkius.
- sukeltas, darbo metu, padeda frezoms nusileisti į dirvą. norint pareiti iš vienos pozicijos į kitą, reikia suimti ratą (1),

traukti jį iki kol bus išprovokuotas kaiščio išlindimas (2) iš suorte išgaubtos vietos (3) ir įstatyti į norimą aukštį.

Variklio paleidimas

Variklio paleidimui, sekite nuorodas pateiktas variklio instrukcijų vadovėlyje, taigi, užtikrintai truktelėti užvedimo lyną (1).

3. ĮRENGINIO NAUDOJIMAS

3.1

3.2 Dirvos purenimas ir arimas

Pradėti darbą:

- sureguliuokite į norimą aukštį ramstį;
- nustatykite pagalbinį ratą į norimą poziciją;
- lengvai paspauskite rankeną taip sukeldami frezas nuo žemės;
- paspausti saugos svirtelę (1) ir traukti frezų įvedimo svirtį (2);
- nuleisti frezas tokiu būdu, kad galėtų prasiskverbti į dirvą ir leisti įrenginiui judėti.

Patarimai geram darbui

- Nenaudokite įrenginio ant šlapios dirvos, kadangi grumstus gali būti sunku susmulkinti.
- Labai sausų ir kietų dirvų atveju, patariama pasiekti reikiama gylį dvejais pervedimais, atliktais sumažintu gyliu.

3.3 Darbo pabaiga

Darbo pabaigoje:

- atleisti įvedimo svirtį (2);
- akceleratoriaus svirtį nuvesti į poziciją «STOP»;
- nustatykite pagalbinį ratą į nuleistą poziciją;

Atjunkite žvakės gaubtelį (1) prieš pastatant įrenginį arba prieš atliekant bet kokį priežiūros darbą.

4. KASDIENINĖ PRIEŽIŪRA

SVARBU - Reguliari kruopšti priežiūra yra būtina norint ilgam laikui išlaikyti įrenginio originalias eksploatacines ir saugumo savybes. Įrenginį laikykite sausoje vietoje.

- 1) Prieš kiekvieną įrenginio valymo arba reguliavimo darbą, dėvėkite standžias darbines pirštines.
- 2) Gerai nuplaukite įrenginį po kiekvieno naudojimo; pašalinkite detritus ir purvą susikaupusius ant frezų ir po apsaugomis tuo siekiant išvengti, kad išdžiuvus galėtų sudaryti sunkumų jo pašalinimui.
- 3) Vidinė apsaugos nudažyta dalis gali su laiku atsilupti dėl abrazyvinio poveikio nuimtose zonose; šiuo atveju, reikia netrukus perdažyti dažais nuo rūdžių, siekiant išvengti rūdžių susidarymo, kurios yra kenksmingos metalo korozijai.
- 4) Atveju, jeigu būtų reikalinga prieiti prie apatinės dalies, paverskite įrenginį išskirtinai tik ant to šono, kuris yra nurodytas variklio knygelėje, sekant reliatyvias instrukcijas.
- 5) Išvengti pilti benzina ant plastmasinių variklio ar įrenginio dalių taip išvengiant jas sugadinti ir greitai nuvalyti kiekvieną galimai išsiliejusią benzino dėmę. Garantija nepadengia nuostolių plastmasinėms detalėms atsiradusių nuo benzino.

4.1 Frezų pakeitimas

Frezos nereikalauja pjaunamų kraštų galandimo.

Norint pakeisti frezas:

- nuimti gaubtelį (1);
- nukabinti smaigę (2), ištraukti kaištį (3) ir nuimti išorinę (4) ir vidinę (6) frezas.

DĖMESIO - Frezų pjovimo briaunos NĖRA išmontuojamos nuo suportų plokštės, todėl reikia VISADA pakeisti vidinę plokštę su visomis pjovimo briaunomis. Naudojant frezą su vienu ar daugiau sulūžusių arba trūkstamų pjovimo briaunų gali būti pavojinga ir pakenkti įrenginio saugumui ir patikimumui.

Šiam įrenginiui yra numatytas originalių frezų naudojimas pagal šiuos kodus:

118801761/0 (išorinė freza)
118801760/0 (vidinė freza)

Atgal sumontuoti frezas (4) ir (5) ir sugrąžinti reliatyvų kaištį (3), smaigę (2) ir dangtelį (1).

4.2 Transmisijos reguliavimas

Jeigu aktyvinant frezų įvedimo svirtį metu atsirastų anomalijų, su per smarkiu įvedimu arba su lėtėjančiomis skverbiantis į dirvą frezomis, reikia atlikti frezų laido įvedimo sureguliuvimą.

Ši operacija turi būti atliekama artimiausiame Paslaugų Centre arba pas Jūsų Pardavėją.

5. APLINKOS APSAUGA

Aplinkos apsauga turi būti svarbiu aspektu naudojant įrenginį, civilinio sugyvenimo naudai ir dėl aplinkos, kurioje gyvenama.

- Išvengti, kad tai taptų kaimynų trukdymo priemonė.
- Atidžiai sekti vietines normas susiejusias su pakavimo medžiagų, susigadinusių dalių arba kenksmingų aplinkai detalių sunaikinimu; šios atliekos neturi būti metamos į šiukšlių dėžę, tačiau turi būti atskirtos ir perduotos į surinkimo punktus, kuriuose bus pasirūpinama jų sunaikinimu.
- Nebenaudojimo atveju, nepalikite įrenginio aplinkoje, tačiau kreipkitės į atliekų surinkimo punktą, pagal vyraujamas vietines normas.

Bet kokios dvejonės ar problemos atveju, neabejokite kreiptis į artimiausią Paslaugų Servisą arba į Jūsų Pardavėją.

LV DROŠĪBAS NOTEIKUMI

RŪPĪGI JĀIEVĒRO

SVARĪGI - UZMANĪGI IZLASIET PIRMS MAŠĪNAS LIETOŠANAS SAGLABĀJIET, LAI PIE TĀS VARĒTU VĒRSTIES ARĪ NĀKOTNĒ

A) APMĀCĪBA

- 1) Uzmanīgi izlasiet instrukciju.** Iepazīstieties ar mašīnas vadības elementiem un ar to pareizu lietošanu. Iemācieties ātri apturēt dzinēju.
- Izmantojiet mašīnu tikai paredzētajiem mērķiem, proti, augsnes kaplēšanai un aršanai. Mašīnas izmantošana jebkādiem citiem mērķiem var būt bīstama un var radīt ievainojumus un/vai bojāt mantu. Par nepareizu lietošanu tiek uzskatīts (tikai piemēra labad, saraksts nav pilns):
 - cilvēku, bērnu vai dzīvnieku pārvadāšanamašīnā;
 - braukšana ar mašīnu;
 - mašīnas lietošanas kravas vilkšanai vai stumšanai;
 - mašīnas lietošana vienlaicīgi vairākām personām;
 - frēžu ieslēgšana uz cietām virsmām vai grunts vai akmeņu klātbūtnē.
- Nekādā gadījumā nepieļaujiet, ka mašīnu lieto bērni vai cilvēki, kuri nav nepieciešamā līmenī iepazinušies ar instrukciju. Vietējā likumdošanā var būt noteikts minimālais mašīnas operatora vecums.
- Nekad nelietojiet mašīnu šādos gadījumos:
 - ja tuvumā atrodas cilvēki, it sevišķi – bērni, vai dzīvnieki;
 - ja lietotājs ir lietojis medikamentus vai citas vielas, kas tiek uzskatītas par reakcijas vai uzmanības spēju kavējošām.
- Atpūties, ka operators vai lietotājs ir atbildīgs par negadījumiem un nejausiem mantas bojājumiem, kuros ir iesaistītas trešās personas vai to manta.

B) SAGATAVOŠANĀS DARBI

- 1) Darba laikā vienmēr valkājiet stingrus apavus un garās bikses. Strādājot ar mašīnu, nedrīkst iet ar basām kājām vai valkāt vaļējas sandales.
- 2) Rūpīgi pārbaudiet visu darba lauku un novāciet visus priekšmetus, kurus mašīna var uzvest, vai kuri varētu sabojāt rotējošos asmeņus vai dzinēju (akmeņi, zari, metāla vadi, kauli u.c.).
- 3) **UZMANĪBU: BĪSTAMI!** Benzīns ir ārkārtīgi viegli uzliesmojoša viela.
 - glabājiet degvielu piemērotās kannās;
 - uzpildiet degvielu tikai ārpus telpas, lietojot piltuvi un nesmēķējiet gan uzpildes laikā, gan rīkojoties ar degvielu;
 - uzpildīšanu veiciet pirms dzinēja iedarbināšanas; neļiet iekšā benzīnu un nenonemiet tvertnes vāciņu, kamēr dzinējs darbojas vai ir karsts;
 - ja notiek benzīna noplūde, neiedarbiniet dzinēju, bet attāliniet mašīnu no vietas, kur izlijusi degviela, raugieties, lai nerastos aizdegšanās iespēja, kamēr degviela nav izvaikojusi un benzīna tvaiki nav izklīduši.
 - vienmēr uzstādiat atpakaļ un labi aizgrieziet benzīna tvertnes un glabāšanas kannas vāciņus.
- 4) Nomainiet bojātus trokšņa slāpētājus
- 5) Pirms mašīnas lietošanas pārbaudiet tās vispārējo stāvokli, īpašu uzmanību pievēršot frēžu stāvoklim. Pārbaudiet, vai skrūves un rotējošie asmeņi nav nodiluši vai bojāti. Lai saglabātu līdzsvaru, nomainiet visu bojātu vai nodilušu frēžu un skrūvju bloku.
- 6) Pirms darba uzsākšanas pārliecinieties, ka aizsargierīces ir pareizi uzstādītas.

C) LIETOŠANAS LAIKĀ

- 1) Nedarbiniet dzinēju slēgtās telpās, kurās var sakrāties bīstama tvaika gāze.
- 2) Strādājiet tikai dienas gaismā vai ar labu mākslīgo apgaismojumu.
- 3) Strādājot uz nogāzēm, jums visu laiku jāatrodas uz stabilas atbalsta virsmas.
- 4) Mašīnas lietošanas laikā ejiet un nekādā gadījumā neskrieniet.
- 5) Strādājiet šķērsām nogāzei un nekad nestrādājiet lejup vai augšup.
- 6) Esiet maksimāli uzmanīgs, mainot virzienu uz nogāzēm.
- 7) Nestrādājiet uz nogāzēm, kuru slīpums pārsniedz 20°.
- 8) Esiet īpaši uzmanīgs, velkot mašīnu uz savu pusi.

- 9) Nomainiet dzinēja iestatījumus un neļaujiet tam darboties pārāk augstu apgrīzeņu režīmā.
- 10) Iedarbiniet dzinēju, ievērojot norādījumus un sekojot tam, lai jūsu kājas būtu drošā attālumā no rotējošām frēzēm.
- 11) Rokas un kājas nedrīkst atstāties tuvu rotējošām daļām vai zem tām.
- 12) Nepaceliet vai nepārvietojiet mašīnu, kamēr dzinējs darbojas.
- 13) Apturiet dzinēju:
 - vienmēr, kad mašīna tiek atstāta bez uzraudzības;
 - pirms degvielas uzpildīšanas.
- 14) Samaziniet ātrumu pirms dzinēja izslēgšanas. Pēc darba pabeigšanas aizveriet degvielas padevi, sekojot norādījumiem dzinēja rokasgrāmatā.

Kā arī:

- Apturiet rotējošos asmeņus, ja mašīna jānoliek, ja pārvietosiet pāri teritorijai bez zāles, kā arī, ja mašīnu transportē darba laukā vai no tā.
- Nekādā gadījumā neieslēdziet mašīnu, ja aizsargierīces ir bojātas.
- Apturiet dzinēju un izņemiet sveces vadu:
 - pirms veicat jebkādas darbus ar rotējošiem asmeņiem;
 - pirms sākat pārbaudīt, tīrīt vai strādāt ar mašīnu;
 - ja asmens sadūrās ar kādu priekšmetu. Pārbaudiet, vai mašīnai nav radušies bojājumi un veiciet nepieciešamo remontu, pirms atsākat to lietot;
 - ja mašīna sāk spēcīgi vibrēt (nekavējoties nosakiet vibrāciju cēloni un veiciet nepieciešamas pārbaudes specializētājā servisa centrā).
- Darba laikā vienmēr turieties drošā attālumā no rotējošiem asmeņiem, kas atbilst kāta garumam.

D) TEHNISKĀ APKOPE UN UZGLABĀŠANA

- 1) Sekojiet tam, lai visi uzgriežņi un skrūves būtu pievilkti, lai pārliecinātos, ka mašīna visu laiku ir drošā darbības stāvoklī. Regulāra tehniskā apkope ir ļoti svarīga drošībai un darbības raksturojumu saglabāšanai.
- 2) Neuzpildiet mašīnas tvertni ar benzīnu tādā vietā, kur benzīna tvaiki var sasniegt liesmu, dzirksteli vai spēcīgu siltuma avotu.
- 3) Ļaujiet dzinējam atdzist, pirms novietojat mašīnu jebkādā telpā.
- 4) Lai samazinātu ugunsgrēka risku, sekojiet tam, lai uz dzinēja, uz izplūdes trokšņa slāpētāja, akumulatora nodalījumā un benzīna uzglabāšanas vietā nebūtu zāles, lapu un smērvielu atlieku.
- 5) Drošības apsvērumu dēļ, nelietojiet mašīnu, ja tās detaļas ir nodilušas vai bojātas. Detaļas ir jāmaina, nevis jālabo. Izmantojiet oriģinālās rezerves daļas. Neatbilstošas kvalitātes daļas var sabojāt mašīnu un apdraudēt jūsu drošību.
- 6) Ja tvertnē jāiztukšo, dariet to ārpus telpām, kad dzinējs ir atdzisis.

Kā arī:

- Pirms jebkādu tehniskās apkopes darbu veikšanas izslēdziet dzinēju un atvienojiet sveces vadu;
- Rotējošo asmeņu noņemšanas un uzstādīšanas laikā velciet darba cimdus.

E) TRANSPORTĒŠANA UN PĀRVIETOŠANA

- 1) Katru reizi, kad mašīna ir jāpārvieto, jāpacel, jātransportē vai jānoliec, rīkojieties šādi:
 - izslēdziet dzinēju;
 - valkājiet izturīgus darba cimdus;
 - paņemiet mašīnu tādās vietās, lai tvēriens būtu drošs, ņemot vērā mašīnas svaru un tā sadali;
 - darbības jāveic tādām personu skaitam, kas atbilst mašīnas svaram un transportlīdzekļa raksturojumam, vai vietai, kurā mašīna ir jānogādā vai jāsavāc.
- 2) Transportēšanas laikā piemērotā veidā piestipriniet mašīnu ar siksnu un ķēžu palīdzību.

LV LIETOŠANAS NOTEIKUMI

Informāciju par dzinēju lasiet atbilstošā rokasgrāmatā.

PIEZĪME - Atbilstību starp norādēm tekstā un atbilstošajiem zīmējumiem (kas atrodas 2. un turpmākajās lappusēs) var noteikt ar paragrāfa numura palīdzību.

1. MONTĀŽAS PABEIGŠANA

PIEZĪME - Piegādes laikā uz mašīnas jau var būt uzstādītas dažas sastāvdaļas.

UZMANĪBU - Izpakošana un montāža ir jāpabeidz uz līdzenas un cietas virsmas. Ir jābūt pietiekoši daudz vietas gan mašīnas, gan iepakojuma pārvietošanai, lietojot tikai piemērotus piederumus. Iepakojuma materiāli ir jāutilizē saskaņā ar spēkā esošo vietējo likumdošanu.

1.1 Stūres montāža

Savienojiet vilcējstieni (1) ar diviem stūres sānu elementiem (2a) un (2b) un līdz galam pievelciet divus uzgriežņus (3).

UZMANĪBU - Vilcējstienis ir svarīgs drošības elements un tāpēc šī operācija ir jāveic pareizi.

Atskrūvējiet divus uzgriežņus (4), pēc tam izņemiet divas sānu skrūves (5) un galvas skrūvi (6) no balsta (7). Uzstādiēt stūri (2) uz balsta (7), sekojot tam, lai troses būtu zem balsta. Pieskrūvējiet atpakaļ divas sānu skrūves (5) un paplāksnes norādītajā secībā, pēc tam līdz galam pievelciet divus uzgriežņus (4). Iestumiet savilcēju (8) līdz balstam (7) un piestipriniet to ar skrūvi (6).

1.2 Frēzes asu aizvēršana

Ievietojiet divus vāciņus (1) abos frēžu ass galos (2).

1.3 Eļļas uzpilde

• Transmisija

Nolieciet mašīnu uz labā sāna.

Atkabiniet šķelttapu (1), izņemiet tapu (2) un noņemiet frēzes (3) un (4).

Atskrūvējiet vāciņu (5) un ielejiet atverē apmēram 120 kv.cm eļļas, kurai ir tāda pati kvalitāte, kā motorā izmantotajamajai eļļai.

Uzstādiēt atpakaļ vāciņu (5), pārliecinoties, ka blīve (6) atrodas savā vietā un uzstādiēt atpakaļ frēzes (3) un (4), izmantojot attiecīgu tapu (2) un šķelttapu (1).

• Dzinējs

Iepildiet motoreļļu, ievērojot attiecīgajā rokasgrāmatā izklāstītos norādījumus.

1.4 Balsta montāža

Ievietojiet balstu (1) tā ligzdā un piestipriniet to vēlamajā augstumā ar tapu (2) un šķelttapu (3).

2. VADĪBAS UN REGULĒŠANA IERĪCES

PIEZĪME - Vadības elementu simbolu nozīmi ir paskaidrota 6. un turpmākajās lappusēs.

2.1 Akseleratora vadības ierīce

Akseleratoru vada ar sviru (1). Sviras pozīcijas ir norādītas attiecīgajā plāksnītē. Akselerators regulē frēžu griešanās ātrumu vienlaicīgi ar to mašīnas kustības ātrumu.

2.2 Frēžu ieslēgšanas svira

Frēžu rotēšana, tām esot saskarē ar zemes virsmu, izraisa mašīnas kustību uz priekšu. Lai ieslēgtu frēzes, nospiediet drošības sviru (1) un pavelciet ieslēgšanas sviru (2). Atlaižot sviru (2), frēzes apstājas un mašīna pārtrauc kustību uz priekšu.

2.3 Kaplēšanas augstuma regulēšana

Frēžu dziļuma regulēšanai augsnē izmanto balstu (1), kuru var uzstādīt 3 dažādos augstumos. Zemākā pozīcija atbilst minimālajam kaplēšanas dziļumam. Lai izmainītu balsta (1) augstumu, izņemiet šķelttapu (3) un tapu (2) un uzstādiēt to vēlamajā augstumā.

2.4 Palīgriteņa regulēšana

Palīgriteņi (1) var uzstādīt divos dažādos augstumos:
– nolaištā, atbalstās pret zemi, kas atvieglo pārvietošanu;
– paceltā, darba pozīcija, ļauj frēzēm iedziļināties augsnē.

Lai pārvietotu to no vienas pozīcijas citā pozīcijā, satveriet riteni (1), pavelciet to, lai tapa (2) izietu no balsta (3) padziļinājuma un uzstādiēt to vēlamajā augstumā.

3. MAŠĪNAS IZMANTOŠANA

3.1 Dzinēja iedarbināšana

Lai iedarbinātu dzinēju, sekojiet dzinēja rokasgrāmatā izklāstītajiem norādījumiem, enerģiski pavelciet iedarbināšanas auklas rokturi (1).

3.2 Teritorijas kaplēšana un aršana

Darba uzsākšana:

- noregulējiet balstu vēlamajā augstumā;
- uzstādiet palīgriteni augšējā pozīcijā;
- viegli nospiediet stūri, lai paceltu frēzes no zemes;
- nospiediet drošības sviru (1) un pavelciet frēžu ieslēgšanas sviru (2);
- nolaidiet frēzes tā, lai tās ieiētu augsnē un virzītu mašīnu uz priekšu.

• Ieteikumi darba kvalitātes uzlabošanai

- Neizmantojiet mašīnu, ja augsne ir mitra, jo blāķus var būt grūti sadrupināt.
- Gadījumā, ja augsne ir cieta un sausa, vēlamo dziļumu ir ieteicams sasniegt ar diviem piegājieniem, kas virzīti perpendikulāri viens otram, katru reizi strādājot ar ierobežotu dziļumu.

3.3 Darba pabeigšana

Pēc darba pabeigšanas:

- atlaidiet ieslēgšanas sviru (2);
- uzstādiet akseleratora sviru pozīcijā «STOP»;
- uzstādiet palīgriteni nolaistā pozīcijā.

Pirms mašīnas nolikšanas uzglabāšanā vai jebkādu darbu veikšanas, atvienojiet sveces vada uzgali (1).

4. PLĀNOTĀ TEHNISKĀ APKOPE

SVARĪGI - Mašīnas darbības un drošības uzturēšanai sākotnējā līmeni ir regulāri jāveic rūpīga tehniskā apkope.

Glabājiet mašīnu sausā vietā.

- 1) Tīrīšanas, tehniskās apkopes vai regulēšanas laikā izmantojiet izturīgus darba cimdus.
- 2) Rūpīgi mazgājiet mašīnu ar ūdeni pēc katras izmantošanas reizes; novāciet šķembas un dubļus, kas uzkrājas uz frēzēm un zem aizsarga, jo pēc to izžūšanas tos var būt grūti izņemt.
- 3) Aizsarga iekšējās daļas krāsojums ar laiku var atlupt augsnes abrazīvās iedarbības dēļ; šajā gadījumā savlaicīgi atjaunojiet krāsojumu, izmantojot pretkorozijas krāsu, lai izvairītos no rūsēšanas, kas var izraisīt metāla koroziju.
- 4) Gadījumā, ja ir jāpieklūst apakšējai daļai, nolieciet mašīnu uz dzinēja rokasgrāmatā norādīto sānu, sekojot attiecīgajiem norādījumiem.
- 5) Izvairieties no benzīna izliešanas uz dzinēja vai mašīnas plastmasas daļām, lai nesabojātu tās, un uzreiz noslaukiet izlijušo benzīnu. Garantija neattiecas uz plastmasas daļu bojājumiem benzīna izliešanas dēļ.

4.1 Frēžu maiņa

Frēžu griezēji nav jāasina.

Lai nomainītu frēzi, rīkojieties šādi:

- noņemiet vāciņu (1);
- atkabiniet šķelttapu (2), izņemiet tapu (3) un noņemiet ārējo frēzi (4) un iekšējo frēzi (5).

UZMANĪBU - Frēžu griezējus NEVAR demontēt no balsta plāksnes, tāpēc iekšējā plāksne VIENMĒR ir jāmaina kopā ar griezējiem. Frēzes izmantošana ar vienu vai vairākiem bojātiem vai nolūzušiem griezējiem var būt bīstama un samazina mašīnas drošības un drošuma līmeni.

Šajā mašīnā ir paredzēts izmantot oriģinālas frēzes, kurām ir šāds kods:

118801761/0 (ārējā frēze)
118801760/0 (iekšējā frēze)

Uzstādiet atpakaļ frēzes (4) un (5) un ievietojiet atpakaļ attiecīgo tapu (3), šķelttapu (2) un vāciņu (1).

4.2 Transmisijas regulēšana

Ja rodas problēmas frēžu ieslēgšanas sviras izmantošanas laikā, piemēram, ja ieslēgšana ir pārāk asa vai ja frēžu ātrums samazinās pēc to ieišanas augsnē, ir jānoregulē ieslēgšanas trose.

Šī operācija ir jāveic tuvākajā servisa centrā vai veikalā, kurā jūs iegādājāties mašīnu.

5. APKĀRTĒJĀS VIDES AIZSARDZĪBA

Mašīnas īpašniekam ir jā rūpējas par vides aizsardzību, izturoties ar cieņu pret sabiedrību un vidi, kurā dzīvojam.

- Centieties nekļūt par jūsu kaimiņu traucējumu cēloni.
- Rūpīgi ievērojiet vietējo likumdošanu, kas attiecas uz iepakojuma materiālu, eļļas, benzīna, akumulatoru, filtru, bojāto detaļu vai citu vidi piesārņojošo materiālu pārstrādi; šos atkritumus nedrīkst izmest kopā ar sadzīves atkritumiem, bet tie ir jānogādā uz speciāliem savākšanas centriem, kas nodrošina atkritumu uti-lizāciju.
- Pēc mašīnas izvadīšanas no ekspluatācijas, nemetiet to ārā, bet sazinieties ar atkritumu savākšanas centru saskaņā ar vietējās likumdošanas prasībām.

Ja jums radušās jebkādas neskaidrības vai problēmas, sazinieties ar tuvāko servisa centru vai vietu, kur iegādājāties izstrādājumu.

ВГ ПРАВИЛА ЗА БЕЗОПАСНОСТ

КОИТО ТРЯБВА ДА СЕ СПАЗВАТ СТРИКТНО

ВАЖНО – ПРОЧЕТЕТЕ ВНИМАТЕЛНО ПРЕДИ ДА ИЗПОЛЗВАТЕ МАШИНАТА. СЪХРАНЕТЕ ЗА ВСЯКАКВА БЪДЕЩА НЕОБХОДИМОСТ ОТ КОНСУЛТИРАНЕ

А) ОБУЧЕНИЕ

- 1) **Прочетете внимателно упътването.** Разучете и свикнете с командите и с адекватното използване на машината. Научете се да изключвате бързо мотора.
- 2) Използвайте машината само по предназначението ѝ, т.е. за копаене и оран на почвата. Каквато и да било друга употреба може да се окаже опасна и да причини щети на хора и/или предмети. В "неподходящата" употреба се включват (като неизчерпателен пример):
 - возенена хора, деца или животни машината;
 - вие да се возите на машината;
 - използването на машината за теглене или бутане на товари;
 - използване на машината от повече от един човек;
 - задействане на фрезите върху твърди повърхности или при наличие на дребен чакъл или камъни.
- 3) Никога не позволявайте машината да бъде използвана от деца или от хора, непознати достатъчно с инструкциите. Местните закони може да предвиждат минимална възраст за право използване.
- 4) В никакъв случай не използвайте машината:
 - ако наблизо има деца, други хора или животни;
 - ако сте под действието на лекарства или вещества, за които се смята, че намаляват бързината на рефлексите или понижават вниманието.
- 5) Помнете, че операторът или този, който използва машината е отговорен за инциденти и непредвидени ситуации, които могат да се случат на други хора или на тяхна собственост.

Б) ПОДГОТВИТЕЛНИ ОПЕРАЦИИ

- 1) По време на работа обувайте винаги здрави обувки и дълги панталони. Не включвайте машината ако сте боси или с отворени сандали.
- 2) Прегледайте внимателно работния терен и отстранете всичко, което може да бъде извърлено от машината или може да повреди въртящите се инструменти и мотора (камъни, клони, жици, кости и т.н.).
- 3) **ВНИМАНИЕ: ОПАСНОСТ!** Бензинът е много леснозапалим.
 - съхранявайте горивото в специално предназначени съдове;
 - зареждайте с бензин само на открито като използвате фуния, по време на тази операция и всеки път, когато работите с гориво не трябва да пушите;
 - заредете преди включване на мотора; не прибавяйте бензин и не махайте запушалката ако моторът работи или е топъл;
 - ако бензинът прелее, не включвайте мотора, отдалечете машината от мястото, където се е изляло горивото и избягвайте да създавате условия за пожар, докато горивото не се изпари и бензиновите пари се разнесат;
 - винаги поставяйте и стягайте добре запушалките на резервоара и на съда с бензин;
- 4) Заменете дефектните заглушители
- 5) Преди употреба прегледайте основно машината и особено фрезите, проверете да не са изхабени или повредени винтовете или въртящите се инструменти група. Заменяйте заедно повредените или изхабени фрези и винтове, за да запазите баланса.
- 6) Преди да започнете работа, проверете дали предпазителите са правилно монтирани.

В) ПО ВРЕМЕ НА ИЗПОЛЗВАНЕ

- 1) Не включвайте мотора в затворени пространства, където може да се натрупат опасни газове въглероден окис.
- 2) Работете само на дневна светлина или при добра изкуствена светлина.
- 3) Бъдете сигурни, че имате опора, когато работите по наклонени терени.
- 4) Никога не тичайте с машината, а вървете.
- 5) Работете в напречна посока на наклона, никога нагоре-надолу.
- 6) Внимавайте много присмяна на посоката по наклонени терени.

си.

- 9) Не променяйте настройките на мотора и не му позволявайте да достига прекалено високи обороти.
- 10) Включвайте внимателно мотора, следвайки инструкциите и като държите краката си далеч от въртящите се инструменти.
- 11) Не приближавате ръцете и краката си до въртящите се части, нито ги поставяйте под тях.
- 12) Не вдигайте или транспортирайте машината, когато моторът работи.
- 13) Спрете мотора:
 - всеки път, когато машината не е под ваш надзор.
 - преди да зареждате с гориво;
- 14) Намалете газта преди да спрете мотора. Спрете захранването с гориво при приключване на работа, като спазвате инструкциите от упътването на мотора.

Освен това:

- Спрете въртящите се инструменти ако машината трябва да бъде наклонена, при прекосяване на незатревени терени и когато машината трябва да бъде транспортирана от или към работната зона.
- Никога не задействайте машината ако предпазителите са повредени.
- Спрете мотора и изключете кабела на свещта:
 - преди каквато и да е намеса по въртящите се инструменти;
 - преди да се извършва контрол, почистване или да се работи по машината.
 - след като е ударено чуждо тяло. Проверете евентуални щети и извършете необходимите поправки преди да използвате отново машината.
 - ако машината започне да вибрира по аномален начин (Потърсете незабавно причината за вибрациите и се погрижете за извършване на необходимите проверки в Специализиран център).
- По време на работа спазвайте винаги безопасната дистанция от въртящите се инструменти, определена от дължината надръжката.

Г) ПОДДРЪЖКА И СКЛАДИРАНЕ

- 1) Поддържайте затегнати гайките и винтовете, за да сте сигурни, че машината винаги е в безопасно състояние за работа. Редовната поддръжка е незаменима за безопасността и за запазване работните характеристики на машината.
- 2) Не оставяйте машината с бензин в резервоара в помещение, където бензиновите изпарения могат да достигнат пламък, искра или силен източник на топлина.
- 3) Изчакайте моторът да изстине преди да поставите машината в кое да е помещение.
- 4) За да намалите риска от пожар, поддържайте мотора, заглушителя на изхода, мястото на акумулатора и зоната за складиране на бензин без остатъци от трева, листа или прекалено масло.
- 5) Поради причини за безопасност, никога не използвайте машината с износени или повредени части. Частите трябва да бъдат заменени, а не поправени. Използвайте оригинални резервни части. Части с различно качество може да повредят машината и да застрашат безопасността ви.
- 6) Ако трябва да изпразните резервоара, извършете тази операция на открито и при студен мотор.

Освен това:

- Спрете мотора и изключете кабела на свещта преди да извършвате каквато и да е намеса по поддръжка;
- Слагайте работни ръкавици за разглобяване и повторно монтиране на въртящите се инструменти.

Д) ТРАНСПОРТ И ПРЕМЕСТВАНЕ

- 7) Не работете по терени с наклон по-голям от 20°.
- 8) Внимавайте изключително много когато дърпате машината към себе

- 1) Всеки път, когато трябва да премествате, повдигате, транспортирате или наклоняте машината, е необходимо:
 - спрете мотора;
 - да сложите дебели работни ръкавици;
 - да хванете машината в точки, които гарантират сигурно захващане, имайки предвид тежестта и разпределението ѝ;
 - стези дейности да се заемат толкова хора, колкото са необходими в съответствие с теглото на машината, характеристиките на транспортното средство или на мястото, където трябва да бъде сложена или откъдето да бъде взета машината.
- 2) При транспортиране вземете подходящи обезопасителни мерки чрез използване на въжета или вериги.

BG ПРАВИЛА ЗА УПОТРЕБА

За мотора прочетете съответното упътване с инструкции

БЕЛЕЖКА - Съответствието между данните в текста и съответните фигури (поставени на стр. 2 и следващите) е показано от номера, който предшества всеки параграф.

1. ДОВЪРШВАНЕ НА МОНТАЖА

ЗАБЕЛЕЖКА - Машината може да бъде доставена с някои вече монтирани компоненти.

ВНИМАНИЕ - Разопаковането и завършването на монтажа трябва да се осъществяват върху равна и здрава повърхност, с достатъчно пространство за преместване на машината и на опаковките, като си служите винаги с подходящи инструменти. Извървянето на опаковката трябва да се извършва според действащите местни разпоредби.

1.1 Монтаж на кормилото

Свържете обтегача (1) с двата странични елемента на кормилото (2а) и (2б) и затегнете докрай двете гайки (3).

ВНИМАНИЕ - Наличието на обтегач представлява важен елемент на безопасността, затова трябва да бъде свързан правилно.

Развийте двете гайки (4), после отстранете двата странични винта (5) и главния винт (6) от супорта (7). Монтирайте кормилото (2) върху супорта (7) като внимавате да държите кабелите под супорта. Поставете отново двата странични винта (5) и шайбите в показаната последователност, после затегнете докрай двете гайки (4). Плъзнете скобата (8) към супорта (7) и я фиксирайте с винта (6).

1.2 Затваряне на осите на фрезите

Сложете две капачки (1) в двата края на оста на фрезите (2).

1.3 Зареждане с масло

• Скоростна кутия

Сложете машината да легне на дясната си страна. Откачете винта (1), извадете щифта (2) и отстранете фрезите (3) и (4).

Развийте капачката (5) и налейте в отвора около 120 мл. масло със същото качество като за мотора.

Монтирайте отново капачката (5) като внимавате да разположите добре уплътнението (6) и възстановете фрезите (3) със съответния щифт (2) и винт (1).

• Мотор

Осъществете доливането на моторното масло като следвате инструкциите в съответното упътване.

1.4 Монтаж на паянтата

Поставете паянтата (1) в гнездото ѝ и я фиксирайте на желаната височина чрез щифта (2) и винта (3).

2. КОМАНДИ И РЕГУЛАЦИИ

БЕЛЕЖКА - Значението на знаците върху командите е обяснено на стр. 6 и следващите.

2.1 Команда ускорител

Ускорителят се командва от лоста (1). Позициите на лоста са посочени на съответната табелка. Ускорителят регулира скоростта на въртене на фрезите и, същевременно, скоростта на напредване на машината.

2.2 Лост за включване на фрезите

Напредването на машината е резултат от движението на фрезите в контакт с терена. За да включите фрезите, натиснете лоста за безопасност (1) и дръпнете лоста за включване (2). Пускайки лоста (2), фрезите спират и машината престава да напредва.

2.3 Регулация на дълбочината на оран

Регулацията на дълбочината на потъване на фрезите в почвата се осъществява чрез паянтата, която може да се разположи на 3 различни височини.

Най-долната позиция съвпада с минималната дълбочина на оран.

За да промените височината на паянтата (1), отстранете винта (3) и щифта (2) и я поставете на желаната височина.

2.4 Регулация на спомагателното колело

Спомагателното колело (1) може да бъде разположено на две различни височини:

- смъкнато, в контакт с терена, за да подпомага придвижването;
- вдигнато, по време на работа, за да позволява на фрезите да задълбават в терена.

За да преминете от една позиция в друга, трябва да хванете колелото (1), да го дръпнете докато предизвикате излизане на щифта (2) от гнездото в супорта (3) и да го разположите на желаната височина.

3. ИЗПОЛЗВАНЕ НА МАШИНАТА

3.1 Включване на мотора

За включване следвайте указанията в упътването на мотора, после рязко дръпнете стартовия шнур (1) от ръчката.

3.2 Опаене и разораване на терена

За започване на работа:

- регулирайте паянтата на желаната височина;
- поставете спомагателното колело във висока позиция;
- чрез леко натискане на кормилото повдигнете фрезите от терена;
- натиснете лоста за безопасност (1) и дръпнете лоста за включване на фрезите (2).
- смъкнете фрезите така че да могат да проникнат в терена и машината да напредва.

Препоръки за добро извършване на работата

- Не използвайте машината върху мокър терен, тъй като буците може да са трудни за разбиване.
- В случай на твърди и сухи терени, би било добре да достигнете желаната дълбочина чрез две кръстосани минавания, извършени на по-малка дълбочина.

3.3 Завършване на работата

В края на работата:

- пуснете лоста за включване (2);
- поставете лоста на ускорителя в позиция «СТОП»;
- поставете спомагателното колело в ниска позиция;

Изключете капачката на свещта (1) преди да приберете машината или да извършвате каквато и да е намеса.

4. РЕДОВНА ПОДДРЪЖКА

ВАЖНО - Редовната и грижлива поддръжка е незаменима за поддържане първоначалните ниво на безопасност и характеристики на машината.

Съхранявайте машината на сухо място.

- 1) Слагайте дебели работни ръкавици преди всяко почистване, поддържане или настройка на машината.
- 2) След всяка работа измивайте внимателно машината с вода, отстранявайте остатъците от трева и кал, натрупани върху фрезите и под предпазителя, за да не изсъхнат и да затруднят следващо отстраняване.
- 3) Боята от вътрешната страна на предпазителя може да падне под абразивното действие на разораната почва; в такъв случай трябва да се нанесите незабавно, като нанесете боя против ръжда, за да избегнете корозията на метала.
- 4) Ако е необходимо да стигнете до долната част, наклонете машината единствено от страната, посочена в упътването на мотора, като следвате съответните инструкции.
- 5) Избягвайте да изливате бензин върху пластмасовите части на мотора или на машината, за да не ги повредите; изчиствайте веднага всяка евентуално попаднала капка бензин. Гаранцията не покрива щетите по пластмасовите части, причинени от бензин.

4.1 Смяна на фрезите

Фрезите не изискват заточване на режещите ръбове.

За смяна на фреза:

- отстранете капачката (1);
- откачете винта (2), извадете щифта (3) и отстранете външната (4) и вътрешната (6) фреза.

ВНИМАНИЕ - Остриетата на фрезите НЕ могат да бъдат разглобени от плочата за супорт, затова ВИНАГИ трябва да се сменя цялата плоча заедно с остриетата. Употребата на фреза с едно или повече счупени или липсващи остриета може да се окаже опасно и вреди на безопасността и надеждността на машината.

На тази машина е предвидена употреба на оригинални фрези, носещи кода:

118801761/0 (външна фреза)

118801760/0 (вътрешна фреза)

Монтирайте отново фрезите (4) и (5) и възстановете съответния щифт (3), винт (2) и капачка (1).

4.2 Регулация на скоростната кутия

Ако забележите аномалии в момента на задействане на лоста за включване на фрезите, с прекалено рязко включване или с фрези, които се забавят при проникване в терена, трябва да се погрижите за регулиране на кабела за включване.

Тази операция трябва да бъде извършена в най-близкия Сервизен център или при Вашия дистрибутор.

5. ОПАЗВАНЕ НА ОКОЛНАТА СРЕДА

Опазването на околната среда трябва да бъде приоритет и важен аспект при употребата на машината, в полза на гражданското общество и на средата, в която живеем.

- избягвайте да притеснявате съседите.
- Следвайте стриктно местните норми за изхвърлянето на опаковки, износени части или каквато и да е част, силно замърсяваща околната среда; тези отпадъци не трябва да се изхвърлят в боклука, а трябва да се събират отделно и да се предават в специалните пунктове за събиране, където ще се погрижат за рециклиране на материалите.
- В момента на изваждане от употреба, не захвърляйте машината в околната среда, а се обърнете към събирателен пункт, според действащите местни разпоредби.

В случай на съмнение или проблем, свържете се без колебание с най-близкия сервиз или с вашия дистрибутор.

ET OHUTUSNÕUDED

RANGELT JÄRGIDA

TÄHTIS - LUGEDA TÄHELEPANELIKULT ENNE MASINA KASUTAMIST. SÄILITADA MISTAHES EDASPIDISEKS VAJADUSEKS

A) ETTEVALMISTAMINE

- 1) **Lugeda tähelepanelikult läbi kasutusjuhend.** Õppida tundma juhtimiseadmeid ja masina otstarbekohast kasutamist. Õppida mootorit kiiresti seiskama.
- 2) Kasutada masinat ainult ettenähtud otstarbel, seega maa kobestamiseks ja kündmiseks. Mistahes muu kasutus võib olla ohtlik ja tekitada kahju inimestele ja/või esemetele. Ebaõige kasutuse alla käivad (näiteks, aga mitte ainult):
 - täiskasvanute, laste või loomade vedamine masinal;
 - lasta masinal ennast vedada;
 - masina kasutamine raskuste pukseerimiseks või lükkamiseks;
 - masina kasutamine rohkem kui ühe inimese poolt.
- 3) Käivitada terasid kõval pinnasel või kruusa ja kivide juures.
- 3) Ärge kunagi lubage kasutada masinat lastel või inimestel, kes ei ole tutvunud instruksioonidega. Kohalikud seadused võivad sätestada miinimumvanuse kasutajale.
- 4) Masinat ei tohi kunagi kasutada:
 - inimeste, eriti laste, või loomade läheduses;
 - kui kasutaja on võtnud ravimeid või aineid, mis hajutavad tähelepanu või aeglustavad reflekse.
- 5) Pidada meeles, et kasutaja vastutab õnnetuste ja kahjustuste eest, mis võivad tekkida teistele inimestele või nende omandile.

B) EELTÖÖD

- 1) Töö ajal kanda alati tugevaid jalanõusid ja pikki pükse. Ärge käivitage masinat paljajalu või lahtistesandaalidega.
- 2) Uurida hoolega läbi tööala ja eemaldada sealt kõik, mida masin võiks eemale paisata või mis võiks kahjustada pöörlevaid osasid ja mootorit (kivid, oksad, traadid, luud, jne.)
- 3) **TÄHELEPANU: OHT!** Bensiin on äärmiselt kergestisüttiv.
 - hoida kütust selleks ette nähtud anumates;
 - valada kütust masinasse, kasutades lehitrit, ainult vabas õhus ja selle toimingu ajal ning iga kord kütusega tegeledes ei tohi suitsetada.
 - valada kütus masinasse enne mootori käivitamist; ärge lisage kütust ning ärge võtke ära bensiinipaagi korki, kui mootor käib või on soe.
 - kui bensiin valgub maha, ärge käivitage mootorit, vaid eemaldada masin alalt, kuhu läks kütus, kuniks bensiin on ära auranud ja aurud hajunud, et vältida süttimise ohtu;
 - panna alati tagasi korgid ja sulgeda kindlalt bensiinipaak ja bensiinianum.
- 4) Asendada vigased summutid
- 5) Enne kasutamist teostada masina üldine ja eriti lõiketerade olukorra kontroll, ja kontrollida, et kruvid ja pöörlevad osad ei oleks kulunud või kahjustatud. Asendada koos kahjustunud või kulunud lõiketerad ja kruvid, et tagadatasakaal.
- 6) Enne töö alustamist kontrollida, et kaitsed oleksid korrektselt monteeritud.

C) KASUTAMISE AJAL

- 1) Ärge käivitage mootorit kinnistes ruumides, kuhu võib koguneda ohtlik vingugaas.
- 2) Töötada ainult päeavalguses või heas kunstvalguses.
- 3) Veenduda alati, et teil on kindel toetuspind kaldus maa-aladel.
- 4) Masinaga ei tohi kunagi joosta, vaid tuleb käia.
- 5) Kallakutel töötada piki nõlva, mitte kunagi üles-alla.
- 6) Äärmiselt ettevaatlik tuleb olla kallakutel suunda muutes.
- 7) Ärge töötage maa-aladel, mille kalle on suurem kui 20°
- 8) Olla eriti ettevaatlik masinat enda poole tõmmates.
- 9) Ärge muutke mootori seadeid ja ärge viige mootorit ülemaaselt kõrgete pööreteni.
- 10) Käivitada mootor ettevaatlikult kasutusjuhiseid järgides ja hoides

jalad pöörlevatest osadest ohutus kauguses.

- 11) Ärge kunagi pange käsi või jalgu pöörlevate osade lähedusse või alla.
- 12) Ärge tõstke või transportige masinat, kui mootor töötab.
- 13) Lülitada mootor välja:
 - iga kord, kui masin jääbjäreilvelveta;
 - enne, kui valada paaki kütust;
- 14) Enne mootori väljalülitamist vähendada gaasi. Kui lõpetate töö, pange kinni kütusekraan, nagu on kirjas mootori kasutusjuhendis.

Lisaks:

- Peatada pöörlevad osad, kui tuleb masinat kallutada või ületades pindu, millel ei ole rohtu ja samuti siis, kui transpordite masinat tööalale või sealt ära
- Ärge käivitage masinat kunagi, kui kaitsed on kahjustatud.
- Lülitada mootor välja ja ühendada lahti küünlajuhe:
 - enne mistahes tööd pöörlevate osadega;
 - enne masina kontrollimist, puhastamist või hooldamist;
 - pärast võõrkeha tabamist. Kontrollida võimalikke kahjustusi ja teha vajalikud parandused, enne kui masinat uuesti kasutama hakatakse;
 - kui masin hakkab ebanormaalselt vibreerima (Uurida kiiresti välja vibratsiooni põhjus ja kontrollida vastavas teeninduskeskuses).
- Töötamise ajal hoida alati ohutut distantsi pöörlevast osadest vastavalt varre pikkusele.

D) HOOLDAMINE JA HOIULEPANEK

- 1) Et olla kindel masina ohutus töötamises, tuleb kõik mutrid ja kruvid alati hoida tugevalt kinnitatuna. Regulaarne hooldus on ülimalt oluline ohutuse tagamiseks ja selleks, et masin töötaks hästi.
- 2) Ärge hoidke masinat, mille paagis on bensiini, ruumis, kus bensiiniaurud võiksid jõuda leegini, sädemeni või kuumaallikani.
- 3) Enne, kui paigutada masin mistahes ruumi, lasta mootoril maha jahtuda.
- 4) Et vähendada tulekahjuriski, hoida alati mootor, summuti, aku ja bensiinipaagi ümbrus puhas rohujaätmetest, lehtedest või üleliigsest määrderasvast.
- 5) Ohutuse huvides ärge kunagi kasutage masinat, millel on kulunud või kahjustunud osi. Osad tuleb välja vahetada ning mitte kunagi parandada. Kasutada ainult originaal varuosi. Mittekvaliteetsed varuosad võivad kahjustada masinat ja olla ohuks teie turvalisusele.
- 6) Kui paak tuleb tühjendada, teha seda vabas õhus ja külma motoriga.

Lisaks:

- Peatada mootor ja ühendada lahti küünlajuhe enne mistahes hooldustöö teostamist;
- Kanda töökindaid pöörlevate osade lahti- ja tagasimonteerimiseks.

E) TRANSPORTIMINE JA LIIGUTAMINE

- 1) Iga kord kui on tarvis masinat liigutada, tõsta, transportida või kallutada, tuleb:
 - peatada mootor;
 - panna kätte paksud töökindad;
 - võtta kinni masina nendest osadest, mis võimaldavad kindlat haaret, arvestades kaalu ja selle jagunemist;
 - kasutada masina kaalule, transpordivahendile ja kohale, kust masin tuleb võtta või kuhu ta tuleb panna, vastavat arvu inimesi.
- 2) Transportimise ajal kinnitada masin köite või kettide abil.

ET KASUTAMISNORMID

Mootori kohta lugeda vastavat kasutusjuhendit.

PANE TÄHELE - Seos tekstis sisalduvate viidete ja vastavate jooniste vahel (asetsevad lehek. 2 ja järgnevad) on näidatud numbriga, mis on iga peatüki ees.

1. VIIA LÕPULE MONTEERIMINE

PANE TÄHELE - Masina mõned komponendid võivad olla juba monteeritud.

TÄHELEPANU - Lahtipakkimine ja kokkumonteerimise lõpuleviimine peavad toimuma tasasel ja kindlal pinnal, piisavalt peab olema ruumi masina ja pakendite liigutamiseks, kasutada alati sobivaid tööriistu.

Pakendite kõrvaldamine peab toimuma vastavalt kohalikele kehtivatele normidele.

1.1 Juhtraua monteerimine

Ühendada pingutaja (1) juhtraua kahe külgmise elemendiga (2a) ja (2b) ja keerata lõpuni kaks mutrit (3).

TÄHELEPANU - Pingutaja on oluline turvaelement ja seetõttu tuleb see õigesti paigaldada.

Keerata lahti kaks mutrit (4), seejärel eemaldada kaks külgmist kruvi (5) ja peakruvi (6) toest (7).

Monteerida juhtraud (2) toele (7) pöörates tähelepanu, et juhtmed jääksid toe alla. Panna tagasi kaks külgmist kruvi (5) ja serbi näidatud järjestuses, seejärel keerata kaks mutrit (4) lõpuni.

Libistada kinnitaja (8) vastu tuge (7) ja kinnitada kruviga (6).

1.2 Terade telgede sulgemine

Panna kaks korki (1) terade telgede (2) kahte otsa.

1.3 Õli lisamine

• Ülekanne

Asetada masin paremale küljele.

Võtta lahti klamber (1), eemaldada polt (2) ja eemaldada terad (3) ja (4).

Keerata lahti kork (5) ja sisestada avausse ca 120 cc sama õli, mida kasutati mootori jaoks.

Paigaldada tagasi kork (5) pöörates tähelepanu tihendi (6) tagasipanemisele ja panna tagasi terad (3) ja (4) koos vastava poldiga (2) ja klamber (1).

• Mootor

Lisada mootori õli järgides vastava kasutusjuhendi

1.4 Varda monteerimine

Sisestada varras (1) oma kohale ja kinnitada see soovitud kõrgusele poldi (2) ja klambriga (3).

2. JUHTIMISSEADMED JA REGULEERIMISED

PANE TÄHELE - Juhtimisseadmetel näidatud sümbolite tähendust selgitatakse leheküljel 6 ja sealt edasi.

2.1 Gaasihooob

Gaasi juhitakse hoovaga (1).

Hoova asendid on näidatud vastaval kleebisel.

Gaas reguleerib terade pöörlemise kiirust ja, samaaegselt, masina edasilikumise kiirust.

2.2 Terade sisestamise hooob

Terade liikumine kokkupuutes maapinnaga viib masinat edasi.

Terade sisestamiseks vajutada ohtushooba (1) ja tõmmata sisestushooba (2).

Hoova (2) lahti lastes terad seiskuvad ja masin jääb seisma.

2.3 Harimissügavuse reguleerimine

Terade sügavust maapinnas reguleeritakse vardaga (1), mida saab asetada 3 erinevale kõrgusele.

Kõige madalam asend langeb kokku minimaalse harimissügavusega.

Varda (1) kõrguse muutmiseks eemaldada klamber (3) ja polt (2) ja asetada see soovitud kõrgusele.

juhtnõore.

Abiratta reguleerimine

2.4

Abirattast (1) saab paigaldada kahele erinevale kõrgusele:

- langetatud, kokkupuutes maaga, liikumise lihtsustamiseks;
- üles tõstetud, töö ajal, võimaldamaks teradel maasse tungida.

Ühest asendist teise üleminekuks tuleb rattast (1) kinni võtta, tõmmata seda kuni polt (2) tuleb välja oma kohast toel (3) ja asetada see soovitud kõrgusele.

Mootori käivitamine

3. MASINA KASUTAMINE

3.1

Käivitamiseks järgida mootori kasutusjuhendis toodud juhtnõore, seejärel tõmmata järsult käivitustrossi (1) nuppu.

3.2 Maa kobestamine ja kündmine

Töö alustamiseks:

- reguleerida varras soovitud kõrgusele;
- viia abiratas kõrgele positsioonile;
- suruda kergelt juhttrauda terade maast tõstmiseks;
- vajutada ohtushooba (1) ja tõmmata terade sisestushooba (2);
- langetada terad nii, et nad saaksid maasse siseneda ja masinat edasi viia.

Soovitused hästi tehtud tööks

- Ärge kasutage masinat märjas pinnases, sest mättaid võib olla raske purustada.
- Kõva ja kuiva mulla puhul on soovitatav jõuda soovitud sügavuseni kahe risti freesimiskorraga, mis on tehtud vähendatud sügavusega.

3.3 Töö lõpp

Töö lõpus

- lasta lahti sisestushooba (2);
- viia gaasihoob positsiooni «STOP»;
- viia abiratas langetatud positsioonile.

Ühendada lahti küünla piip (1) enne masina kõrvalepanemist või mistahes töö teostamist.

4. TAVALINE HOOLDUS

TÄHTIS - Regulaarne ning täpne hooldus on hädavajalik, et töötamine oleks kogu aeg ohutu ja et hoida muruniiduk algses töökorras. Masina tuleb hoida kuivas kohas.

- 1) Enne mistahes masina hooldus-, parandus- või reguleerimistööd, panna kätte paksud töökindad.
- 2) Pärast igat kasutust peske masin hoolikalt veega; puhastage terade külge ja kaitse alla jäänud jäätmel ja pori vältimaks, et ära kuivades ei muutuks need takistuseks järgmisel töökorral.
- 3) Kaitse sisemise osa värv võib aja jooksul eemaldatud mätaste abrasiivse toime mõjul lahti tulla; sellisel juhul tuleb värv kiiresti üle tõmmata roostevaba värviga, et hoida ära metalli korrosiooni põhjustava rooste teke.
- 4) Juhul, kui on tarvis pääseda alumise osa juurde, kalutada masinat ainult mootori juhendis ette nähtud poolele, järgides vastavaid juhendeid.
- 5) Vältida bensiini sattumist mootori või masina plastikust osadele, et vältida nende kahjustumist ja puhastada koheselt juhuslikult valatud bensiin. Garantii ei kata bensiini tekitatud kahjusid plastikust osadele.

4.1 Terade vahetamine

Terad ei vaja löikeosade teritamist.

Tera vahetamiseks:

- eemaldada kork (1);
- võtta lahti klamber (2), võtta välja polt (3) ja eemaldada väline (4) ja sisemine (6) tera.

TÄHELEPANU - Lõiketerasid EI saa tugiplaadilt lahti monteerida, seetõttu tuleb ALATI vahetada välja terve plaat koos teradega. Ühe või enama katkise või puuduva lõiketera kasutamine on ohtlik ja mõjub halvasti masina ohutusele ja töökindlusele.

Sellel masinal on ette nähtud kasutada originaalterasid koodiga:

118801761/0 (väline tera)
118801760/0 (sisemine tera)

Paigaldada terad (4) ja (5) tagasi, panna oma kohale vastav polt (3), klamber (2) ja kork (1).

4.2 Ülekande reguleerimine

Juhul kui terade sisetamishooba käivitamisel ilmnevad anomaaliad, sisestamine on liiga tugev või terad aeglustuvad maasse sisenedes, tuleb reguleerida sisestamist.

Seda toimingut tuleb läbi viia teie edasimüüjale kõige lähemas teeninduskeskuses.

5. KESKKONNAKAITSE

Keskkonnakaitse peab masina kasutamisel olema oluline ja eelistatud aspekt kaitsmaks meie tsiviilse kooselu ja keskkonna huve.

- Vältida naabrite segamist.
- Järgidatäpselt kohalikke norme, mis puudutavad pakendite, kahjustatud osade ja muu keskkonnaohtliku kõrvaldamist; neid jäätmelid ei tohi visata prügi hulka, vaid need tuleb eraldada ja viia vastavatesse kogumispunktidesse, kus hoolitsetakse materjalide ümbertöötamise eest.
- Kui te masinat enam ei kasuta, ärge visake seda loodusesse, vaid pöörduda vastavalt kohalikele kehtivatele normidele jäätmeäritluspunkti poole.

Mistahes probleemi või kahtluse korral pöörduda kõhkl- emata lähimasse teeninduskeskusesse või edasimüüja poole.

SR SIGURNOSNI PROPISI

KOJIH SE TREBA STROGO PRIDRŽAVATI

VAŽNO - PAŽLJIVO PROČITATI PRE KORIŠĆENJA MAŠINE. SAČUVATI ZA NAREDNU KONSULTACIJU

A) OBUKA

- 1) **Pažljivo pročitajte uputstva.** Upoznajte se s komandama i prikladnom upotrebom mašine. Naučite da brzo zaustavite motor.
- 2) Koristite mašinu isključivo za svrhu kojoj je i namenjena, odnosno za kopanje i zaoravanje zemlje. Korišćenje u druge svrhe može biti opasno i može prouzrokovati povrede osoba i/ili oštećenje predmeta. Navodimo, primera radi, samo neke od neprimerenih upotreba:
 - prevoženje na mašini osoba, dece ili životinja;
 - vožnja na mašini;
 - korišćenje mašine za vuču ili guranje tovara;
 - upotreba mašine od strane više osoba istovremeno;
 - spuštanje i aktiviranje noževa na čvrstim površinama ili našljunku ili kamenju.
- 3) Nikada ne dopustite da mašinu koriste deca ili osobe koje nisu dovoljno upoznate s uputstvima. Lokalnim zakonima može da bude određen najniži uzrast korisnika.
- 4) Mašina ne sme da se koristi:
 - ako se u blizini nalaze osobe, a naročito deca ili životinje;
 - ako ste uzeli lekove ili supstance koje mogu štetno uticati na vaše reflekse i koncentraciju.
- 5) Uvek treba imati na umu da su rukovaoc ili korisnik odgovorni za nesreće i nepredviđene slučajeve koji mogu da se dogode drugim osobama ili njihovoj imovini.

B) PRIPREMNE RADNJE

- 1) Za vreme rada, uvek nosite jaku obuću i dugačke pantalone. Ne uključivajte mašinu bosih nogu ili u otvorenim sandalama.
- 2) Dobro pregledajte celu radnu površinu i uklonite sve ono što bi mašina mogla izbaciti ili što bi moglo da ošteti reznu glavu i motor (kamenje, grane, гвозdene žice, kosti, itd.).
- 3) **PAŽNJA: OPASNO!** Benzin je lako zapaljiv.
 - držite gorivo u odgovarajućim kantama;
 - dolijte gorivo levkom, isključivo na otvorenom prostoru i nemojte pušiti tokom vršenja ove operacije i svaki put kada rukujete gorivom;
 - sipajte gorivo pre nego što pokrenete motor; ne dolivajte benzin i ne skidajte poklopac rezervoara kada je motor u radu ili dok je još vruć;
 - ako curi benzin, ne uključivajte motor već udaljite mašinu s mesta na kojem je benzin prisut i izbegavajte stvaranje situacija za izbijanje požara sve dok gorivo ne ispari i dok se para benzina ne rasprši;
 - vratite uvek na mesto i dobro zavrnite poklopac rezervoara i kante u kojima držite benzin;
- 4) Zamenite oštećene prigušivače;
- 5) Pre upotrebe izvršite opšti pregled mašine, a posebno pregledajte sečiva, proverite da li su šrafovi i rezna glava istrošeni ili oštećeni. Zamenite u komadu oštećena ili istrošena sečiva i šrafove kako bi se održala uravnoteženost.
- 6) Pre početka rada, proverite da li su sve zaštite težinje namontirane.

C) ZA VREME UPOTREBE

- 1) Ne palite motor u zatvorenim prostorijama gde mogu da se nakupe opasni dimovi ugljen monoksida.
- 2) Radite samo pri dnevnoj svetlosti ili pri dobrom veštačkom osvetljenju.
- 3) Uvek morate biti sigurni u vaš oslonac na kosim terenima.
- 4) Nikada nemojte trčati s mašinom, već hodajte.
- 5) Radite uvek poprečno u odnosu na nizbrdicu, a nikada gore dole.
- 6) Dobro pazite prilikom menjanja pravca na nizbrdici.
- 7) Ne radite na terenima čiji je nagib veći od 20°.
- 8) Strogo pazite kad vučete mašinu prema Vama.
- 9) Ne menjajte podešenost motora i ne dopuštajte da motor dostigne prevelik broj obrtaja.
- 10) Pokrenite motor pažljivo prema uputstvima; tom prilikom držite noge podalje od rotirajućih delova.
- 11) Ne stavljajte ruke i noge pored ili ispod rotirajući delova.

- 12) Ne dižite i ne transportujte mašinu kad je motor uključen.
- 13) Zaustavite motor:
 - svaki put kad mašinu ostavljate bez nadzora;
 - pre punjenja goriva.
- 14) Smarajte gas pre nego što zaustavite motor. Zatvorite dovod goriva na kraju rada, prema uputstvima koja su data u priručniku motora.

Nadalje:

- Učvrstite rotirajuće delove ako mašinu treba nageti prilikom transporta, prilikom prelaska preko netravnatih površina i kada mašinu prevozite do radnog područja ili s radnog područja.
- Nikada ne uključivajte mašinu ako su zaštitne oštećene.
- Zaustavite motor i otkačite kabal svećice:
 - pre vršenja bilo koje operacije na rotirajućim delovima;
 - pre nego što pregledate, očistite mašinu i počnete raditi na njoj;
 - nakon što je udareno strano telo. Utvrdite eventualna oštećenja i izvršite potrebne popravke pre ponovne upotrebe mašine;
 - ako mašina počne nepravilno da vibrira (odmah potražite uzrok vibracija i izvršite potrebne provere u specijalizovanom servisu).
- Za vreme rada, uvek budite na sigurnosnom rastojanju od rotirajućih delova, koje je određeno dužinom drške.

D) ODRŽAVANJE I SKLADIŠTENJE

- 1) Šrafove i matice držite zategnute, kako biste bili sigurni da je mašina uvek u bezbednim radnim uslovima. Redovno održavanje je osnovni uslov za bezbedost i održavanje efikasnosti.
- 2) Ako u rezervoaru ima benzina, ne odlažite mašinu u prostorije u kojima bi pare benzina mogle da dođu u dodir sa plamenom, varnicama ili jakim izvorom toplote.
- 3) Sačekajte da se motor ohladi pre odlaganja mašine u bilo koju prostoriju.
- 4) Da bi se umanjio rizik od požara, u motoru, prigušivaču auspuha, kućištu akumulatora i prostoriji u kojoj se skladišti benzin ne sme biti ostataka trave, lišća ili preterane masnoće.
- 5) Iz sigurnosnih razloga nemojte koristiti mašinu ako su neki njeni delovi istrošeni ili oštećeni. Delovi se moraju zameniti, a nikako popravljati. Koristite originalne rezervne delove. Delovi neodgovarajućeg kvaliteta mogu oštetiti mašinu i ugroziti vašu sigurnost.
- 6) Ako rezervoar treba da se isprazni, ispraznite ga na otvorenom i kada je motor hladan.

Nadalje:

- Zaustavite motor i otkačite kabal svećice pre nego što izvršite bilo koju operaciju održavanja;
- Nosite radne rukavice prilikom skidanja i ponovne montaže rotirajućih delova.

E) TRANSPORT I Premeštanje

- 1) Svaki put kada je neophodno pomeriti, podići, transportovati ili nageti mašinu, treba da:
 - zaustavite motor;
 - nosite debele radne rukavice;
 - uhvatite mašinu na mestima koja pružaju sigurnost, imajući u vidu težinu i njenu raspoređenost;
 - koristite broj osoba koji odgovara težini mašine i karakteristikama prevoznog sredstva ili mesta na koje mašinu treba smestiti ili odakle je treba uzeti.
- 2) Tokom transporta, uvezite mašinu na odgovarajući način sajlama ili lancima.

SR PRAVILA KORIŠĆENJA

Pročitajte odgovarajući priručnik motora.

NAPOMENA - Pojednostosti navedene u tekstu pronaći ćete na odgovarajućim slikama (koje se nalaze na str. 2 i narednim stranama) pomoću broja koji prethodi svakom paragrafu.

1. DOVRŠETAK MONTAŽE

NAPOMENA - Mašina može biti isporučena sa nekim delovima koji su već namontirani.

PAŽNJA - Raspakivanje i dovršetak montaže treba izvršiti na ravnoj i čvrstoj površini, na kojoj će biti dovoljno prostora za pomeranje mašine i ambalaže i treba uvek koristiti odgovarajući alat.

Ambalažu morate ukloniti prema važećim lokalnim propisima.

1.1 Montaža upravljača

Povežite spojnicu (1) na dva bočna elementa upravljača (2a) i (2b) i do kraja pritegnite obadve matice (3).

PAŽNJA - Spojnica predstavlja bitni sigurnosni element, stoga je potrebno ovu operaciju tačno izvršiti.

Odvrnite obadve matice (4), pa sknite dva bočna šrafa (5) i šraf (6) s nosača (7).

Namontirajte upravljač (2) na nosač (7) pazeći da kablovi ostanu ispod nosača. Vratite obadva bočna šrafa (5) i podloške u označenom redosledu, potom pritegnite do kraja obadve matice (4).

Pustite da U-spojnicu klizi (8) po nosaču (7) i učvrstite je šrafom (6).

1.2 Zatvaranje osovinu noževa

Stavite dva poklopca (1) na krajeve osovinu noževa (2).

1.3 Sipanje ulja

• Prenosni mehanizam

Položite mašinu na desnu stranu.

Otkočite rascepku (1), svucite osovinicu (2), a zatim noževe (3) i (4).

Odvijte poklopac (5) i u otvor sipajte oko 120 cc ulja istog kvaliteta kao i ulje koje ste upotreбили za motor.

Vratite poklopac (5) pazeći da pravilno postavite dihtung (6), vratite noževe (3) i (4), osovinicu (2) i rascepku (1).

• Motor

Dolijte ulje u motor, prema uputstvima sadržanim u priručniku motora

1.4 Montaža papučice za dubinu

Stavite papučicu za dubinu (1) u njeno sedište i učvrstite je na željenoj visini pomoću osovinice (2) i rascepke (3).

2. UPRAVLJAČKI UREĐAJI I PODEŠAVANJE

NAPOMENA - Značenje simbola na komandama objašnjeno je na stranici 6 i narednim stranicama.

2.1 Komanda gasa

Gasom se upravlja preko poluge (1).

Položaji poluge označeni su na njenoj pločici.

Gas podešava brzinu okretanja noževa i istovremeno i brzinu kretanja mašine.

2.2 Poluga za uključivanje noževa

Kretanje noževa u dodiru sa zemljom dovodi do kretanja mašine.

Za uključivanje noževa pritisnite sigurnosnu polugu (1) i povucite polugu za uključivanje (2).

Puštanjem poluge (2) noževi se zaustavljaju i mašina prestaje da se kreće.

2.3 Podešavanje dubine kopanja

Podešavanje zarivanja noževa u zemlju može se izvršiti pomoću papučice za dubinu (1), koja se može postaviti na 3 različite visine.

Najniži položaj poklapa se s najvećom dubinom kopanja.

Da biste promenili visinu papučice za dubinu (1), skinite rascepku (3) i osovinicu (2) i postavite papučicu za dubinu na željenu visinu.

2.4 Podešavanje pomoćnog točka

Pomoćni točak (1) može se postaviti na dve različite visine:

- spuštena, u dodiru sa zemljom, za lakše pomeranje;
- podignuta, za vreme rada, kako bi se noževi mogli zariti u zemlju.

Da biste prešli iz jednog u drugi položaj, treba da uhvatite točak (1) i da ga povučete sve dok osovinica (2) ne izađe iz sedišta koje je napravljeno na nosaču (3) i postavite točak na željenu visinu.

3. UPOTREBA MAŠINE

3.1 Pokretanje motora

Za pokretanje motora pridržavajte se uputstava sadržanih u priručniku motora, potom snažno povucite ručicu sajle za paljenje (1).

3.2 Kopanje i zaoravanje zemlje

Kako započeti rad:

- postavite papučicu za dubinu na željenu visinu;
- dignite pomoćni točak u gornji položaj;
- lagano pritisnite upravljač da bi se noževi odvojili od zemlje;
- pritisnite sigurnosnu polugu (1) i povucite polugu za uključivanje noževa (2);
- spustite noževe tako da prodru u zemlju i da se mašina pokrene.

Saveti za dobar rad

- Ne koristite mašinu kad je zemlja mokra jer može biti teško usitniti busenje.
- Ako je zemlja suva i tvrda, treba da dostignete traženu dubinu tako što ćete preći mašinom u dva navrata i to unakrsno, prvo na manjoj, a potom na većoj dubini.

3.3 Završetak rada

Na kraju rada:

- pustite polugu za uključivanje noževa (2),
- dovedite polugu gasa u položaj STOP;
- spustite pomoćni točak u donji položaj.

Otkočite kapicu svećice (1) pre nego što odložite mašinu ili izvršite bilo koju intervenciju na njoj.

4. REDOVNO ODRŽAVANJE

VAŽNO - Redovno i pažljivo održavanje je neophodno da biste tokom vremena održali prvobitni nivo sigurnosti i učinka mašine.

Čuvajte mašinu na suvom mestu.

- 1) Nosite debele rukavice za rad pre svake intervencije čišćenja, održavanja ili podešavanja koje vršite na mašini.
- 2) Svaki put nakon rada pažljivo operite mašinu; uklonite otpatke i blato nagomilano na noževima i ispod zaštitnika kako se blato ne bi osušilo i kasnije teško moglo ukloniti.
- 3) Farba s unutrašnje strane zaštitnika može da spadne tokom vremena zbog abrazivnog delovanja busenja zemlje koja se obrađuje; u ovom slučaju, odmah treba ofarbati pomenuti deo farбом za zaštitu od rđanja kako ne bi došlo do pojave rđe koja bi izazvala koroziju metala.
- 4) U slučaju da je neophodno pristupiti donjem delu, nagnite mašinu isključivo sa strane koja je prikazana u priručniku motora, prateći odgovarajuća uputstva.
- 5) Izbegavajte da prosipate benzin po plastičnim delovima motora ili na mašini kako se oni ne bi oštetili i odmah očistite svaki trag benzina. Garancija ne pokriva oštećenja na plastičnim delovima prouzrokovana benzinom.

4.1 Zamena noževa

Nije potrebno oštriti sečiva noževa.

Postupak zamene noža:

- skinite poklopac (1);
- otkočite rascepku (2), svucite osovinicu (3), a zatim skinite spoljašnji (4) i unutrašnji nož (5).

PAŽNJA - Sečiva noževa NE mogu se skinuti s noseće ploče, stoga je UVEK neophodno zameniti kompletnu ploču sečiva.

Ako koristite nož s jednim ili više sečiva koja su pukla ili ako na njemu nedostaje jedno ili više sečiva, to može biti opasno i ugroziti sigurnost i pouzdanost mašine.

Na ovoj mašini predviđena je upotreba originalnih noževa sa sledećom šifrom:

118801761/0 (spoljašnji nož)

118801760/0 (unutrašnji nož)

Namontirajte noževe (4) i (5) i vratite osovinicu (3), rascepku (2) i poklopac (1).

4.2 Podešavanje prenosnog mehanizma

Ukoliko nastane problem za vreme aktiviranja poluge za uključivanje noževa, tako da je uključivanje veoma naglo ili tako da noževi usporavaju kada prodiru u zemlju, potrebno je podesiti kabal za uključivanje noževa.

Ovu operaciju treba da izvrši najbliža servisna služba ili ovlašćeni zastupnik.

5. ZAŠTITA ŽIVOTNE SREDINE

Zaštita životne sredine mora predstavljati bitan i prvenstveni cilj prilikom upotrebe mašine, u korist civilnog življenja kao i očuvanja životne sredine.

- Ne uznemiravajte susede.
- Strogo se pridržavajte lokalnih propisa za zbrinjavanje ambalaže, istrošenih delova ili svih drugih elemenata štetnih za životnu sredinu; ti otpaci se ne smeju bacati u smeće, nego ih treba razdvojiti i predati odgovarajućim centrima za skupljanje otpada, koji će se pobrinuti za recikliranje istog.
- Kada mašinu više ne možete koristiti, nemojte je napustiti u okolini, već se obratite centru za skupljanje otpada, u skladu sa važećim lokalnim propisima.

U slučaju bilo kakve nedoumice ili problema, pozovite odmah

najbližu Servisnu službu ili ovlašćenog zastupnika.

DICHIARAZIONE CE DI CONFORMITÀ (Istruzioni Originali)
(Direttiva Macchine 2006/42/CE, Allegato II, parte A)

1. **La Società:** STIGA SpA – Via del Lavoro, 6 – 31033 Castelfranco Veneto (TV) – Italy
2. Dichiara sotto la propria responsabilità, che la macchina: Motozappatrice condotta a piedi
zappare-dissodare terreno

a) Tipo / Modello Base

TI 36 G

b) Mese/Anno di costruzione

c) Matricola

d) Motore

a scoppio

3. É conforme alle specifiche delle direttive:

- MD: 2006/42/EC
- e) Ente Certificatore
- f) Esame CE del tipo:

- OND: 2000/14/EC, ANNEX VI, proc. 1-2005/88/EC
D. Lgs. 262/2002, ANNEX VI, proc. 1 (Italy)

e) Ente Certificatore:

N°0036 TÜV SÜD Industrie Service GmbH
Westendstrasse 199, 80686 München - Germany

- EMCD: 2014/30/EU

4. Riferimento alle Norme armonizzate:

EN709:1997+A4:2009

EN ISO 14982:2009

g) Livello di potenza sonora misurato

91 dB(A)

h) Livello di potenza sonora garantito

93 dB(A)

j) Potenza netta installata

1,8 kW

m) Persona autorizzata a costituire il Fascicolo Tecnico:

STIGA SpA
Via del Lavoro, 6
31033 Castelfranco Veneto (TV)- Italia



n) Castelfranco V.to, 19.06.2017

Vice Presidente Quality & Customer Service
Ing. Raimondo Hippoliti



- IT • Il contenuto e le immagini del presente manuale d'uso sono stati realizzati per conto di STIGA SpA e sono tutelati da diritto d'autore – E' vietata ogni riproduzione o alterazione anche parziale non autorizzata del documento.
- BG • Съдържанието и изображенията в настоящото ръководство са извършени за STIGA SpA и са защитени с авторски права – Забранява се всяко неоторизирано възпроизвеждане или промяна, дори и отчасти на документа.
- BS • Sadržaj i slike iz ovog korisničkog priručnika napravljeni su isključivo za STIGA SpA i zaštićeni su autorskim pravima – zabranjena je svaka neovlaštena reprodukcija ili izmjena dokumenta, djelomično ili u potpunosti.
- CS • Obsah a obrázky v tomto návodu k použití byly zpracovány jménem společnosti STIGA SpA a jsou chráněny autorským právem – Reprodukce či nepovolené pozměňování tohoto dokumentu, a to i částečně, je zakázáno.
- DA • Indhold og illustrationer i denne vejledning er blevet skabt på vegne af STIGA SpA og er beskyttet af ophavsret – Enhver gengivelse eller ændring, også delvis, af dokumentet uden autorisation hertil er forbudt.
- DE • Inhalt und Bilder dieser Bedienungsanleitung wurden im Namen von STIGA SpA erstellt und sind urheberrechtlich geschützt – Jede nicht genehmigte Vervielfältigung oder Veränderung, auch auszugsweise, dieses Dokuments ist verboten.
- EL • Το περιεχόμενο και οι εικόνες στο παρόν εγχειρίδιο χρήσης δημιουργήθηκαν για λογαριασμό της εταιρείας STIGA SpA και προστατεύονται από πνευματικά δικαιώματα – Απαγορεύεται οποιαδήποτε αναπαραγωγή ή τροποποίηση, έστω και μερική, του εγγράφου χωρίς έγκριση.
- EN • The content and images in this User Manual were produced expressly for STIGA SpA and are protected by copyright – any unauthorised reproduction or modification to the document, either partially or in full, is prohibited.
- ES • El contenido y las imágenes del presente manual de uso han sido creados por STIGA SpA y están protegidos por los derechos de autor – Se prohíbe toda reproducción o modificación, incluso parcial, no autorizada del documento.
- ET • Käesoleva kasutusjuhendi sisu ja kujutised on toodetud konkreetselt ettevõttele STIGA SpA ja neile rakendub autorikaitse seadus – dokumendi igasugune osaline või täielik ilma loata reprodutseerimine või muutmine on keelatud.
- FI • Tämän käyttöoppaan sisältö ja kuvat on valmistettu STIGA SpA -yhtiön toimesta ja niitä suojaa tekijänoikeuslaki. – Asiakirjan kaikenlainen kopioiminen tai muuttaminen, osittainkin, on kielletty ilman erityistä lupaa.
- FR • Le contenu et les images du présent manuel d'utilisation ont été réalisés pour le compte de STIGA SpA et sont protégés par un droit d'auteur - Toute reproduction ou modification non autorisée, même partielle, du document, est interdite.
- HR • Sadržaj i slike u ovom priručniku za uporabu izrađeni su za tvrtku STIGA SpA te su obuhvaćeni autorskim pravima – Zabranjuje se neovlašteno umnožavanje ili prilagodba, djelomična ili u cijelosti, ovog dokumenta.
- HU • Ennek a használati útmutatónak a tartalma és a benne szereplő képek kizárólag a STIGA SpA számára készültek és szerzői joggal védettek – tilos a dokumentum bármely részének vagy egészének engedély nélküli sokszorosítása és módosítása.
- LT • Šio naudotojo vadovo turinys ir paveikslėliai skirti tik „STIGA SpA“ ir yra saugomi autorių teisėmis – dokumentą atgaminti ar modifikuoti, visiškai arba iš dalies, yra draudžiama.
- LV • Šīs lietotāja rokasgrāmatas saturs un attēli ir veidoti tikai STIGA SpA un ir aizsargāti ar autortiesībām. Jebkāda dokumenta vai tā daļas prettiesiska kopēšana vai pārveide ir stingri aizliegta.
- MK • Содржината и сликите во Упатството за корисникот се подготвени исклучиво за STIGA SpA и се заштитени со авторски права – забрането е секое делумно или целосно неовластено репродуцирање или измена на документот.
- NL • De inhoud en de afbeeldingen van deze gebruikshandleiding werden gerealiseerd voor rekening van STIGA SpA en zijn beschermd door het auteursrecht – Elke niet-geautoriseerde reproductie of wijziging, ook gedeeltelijke, van het document is verboden.
- NO • Innholdet og bildene i denne brukerveiledningen er utført på oppdrag fra STIGA SpA og er beskyttet ved opphavsrett - Enhver gjengivelse eller endring, selv kun delvis, er forbudt.
- PL • Treść oraz ilustracje zawarte w niniejszej instrukcji obsługi powstały na zlecenie spółki STIGA SpA i są chronione prawami autorskimi – Zabrania się wszelkiego kopiowania bądź modyfikowania, także częściowego, niniejszego dokumentu bez uzyskania stosownej zgody.
- PT • As imagens e os conteúdos contidos no presente Manual do Utilizador foram expressamente criados para uso exclusivo da STIGA SpA, encontrando-se protegidos por direitos de autor. Qualquer tipo de reprodução ou alteração, parcial ou integral, não autorizadas deste Manual estão expressamente proibidas.
- RO • Conținutul și imaginile din manualul de utilizare de față au fost realizate în numele STIGA SpA și sunt protejate de drepturi de autor – Este interzisă orice reproducere sau modificare chiar și parțială neautorizată a documentului.
- RU • Тесты и изображения, содержащиеся в настоящем руководстве, были созданы в интересах STIGA SpA и защищены авторскими правами – Любое несанкционированное воспроизведение или изменение документа запрещено.
- SK • Obsah a obrázky v tomto návode na používanie boli spracované menom spoločnosti STIGA SpA a sú chránené autorským právom – Reprodukcie či nepovolené pozmeňovanie tohto dokumentu, a to aj čiastočné, je zakázané.
- SL • Vsebine in slike v tem uporabniškem priručniku so izdelane za podjetje STIGA SpA in so zaščitene z avtorskimi pravicami – vsakršno nepooblaščenno razmnoževanje ali spreminjanje dokumenta, v celoti ali delno, je prepovedano.
- SR • Sadržaj i slike ovog priručnika za upotrebu su napravljeni u ime STIGA SpA i zaštićeni su autorskim pravima – Zabranjena je svaka potpuna ili delimična reprodukcija ili izmena dokumenta bez odobrenja.
- SV • Innehållet och bilderna i denna användarhandbok har framställts för STIGA SpA och skyddas av upphovsrätt – all form av reproduktion eller ändring, även partiell, som inte auktoriserats är förbjuden.
- TR • Bu Kullanıcı Kilavuzundaki içerik ve resimler açıkça STIGA SpA için üretilmiştir ve telif hakkı ile korunmaktadır – doküman izinsiz olarak tamamen ya da kısmen herhangi bir şekilde çoğaltılması ya da değiştirilmesi yasaktır.



<p>Type:</p> <p>.....-s/n-Art.N</p>	 <p>LWA</p> <p>dB</p> 
---	---

STIGA SpA

Via del Lavoro, 6

31033 Castelfranco Veneto (TV) ITALY