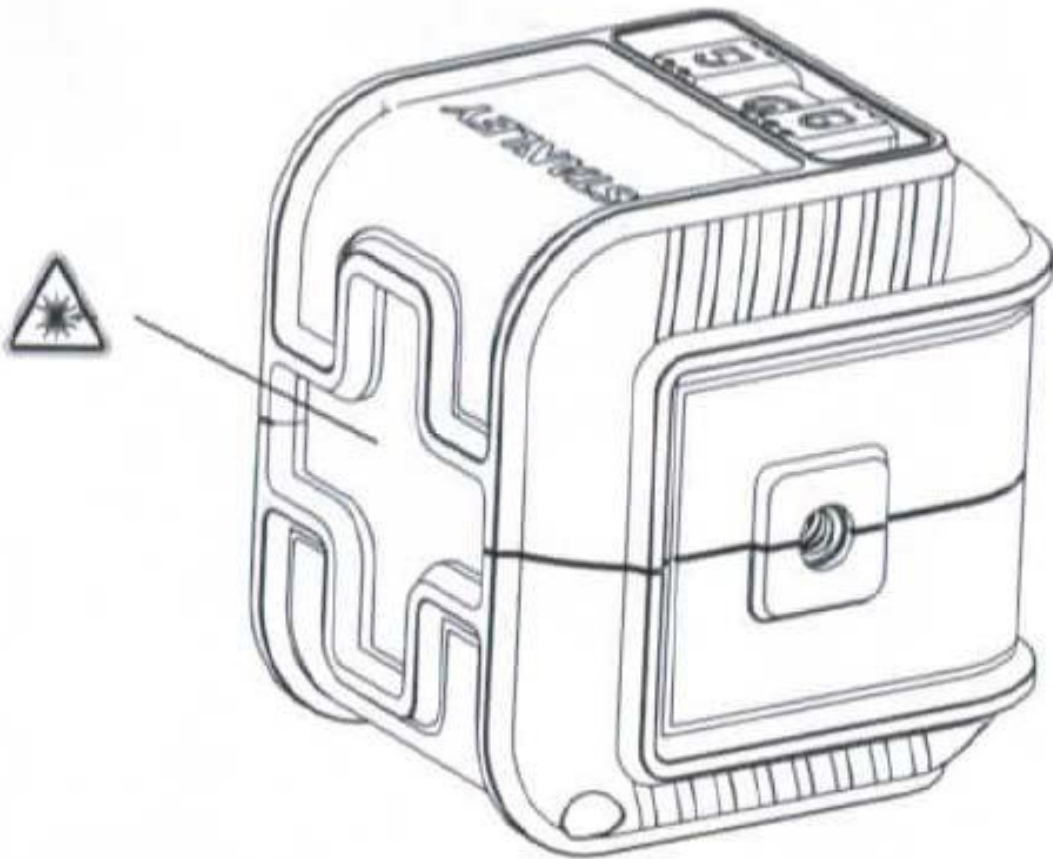


# STANLEY®

STHT77498, STHT77498-1, STHT77499, STHT77498-1

**Лазерна безпека, технічне обслуговування та гарантія**

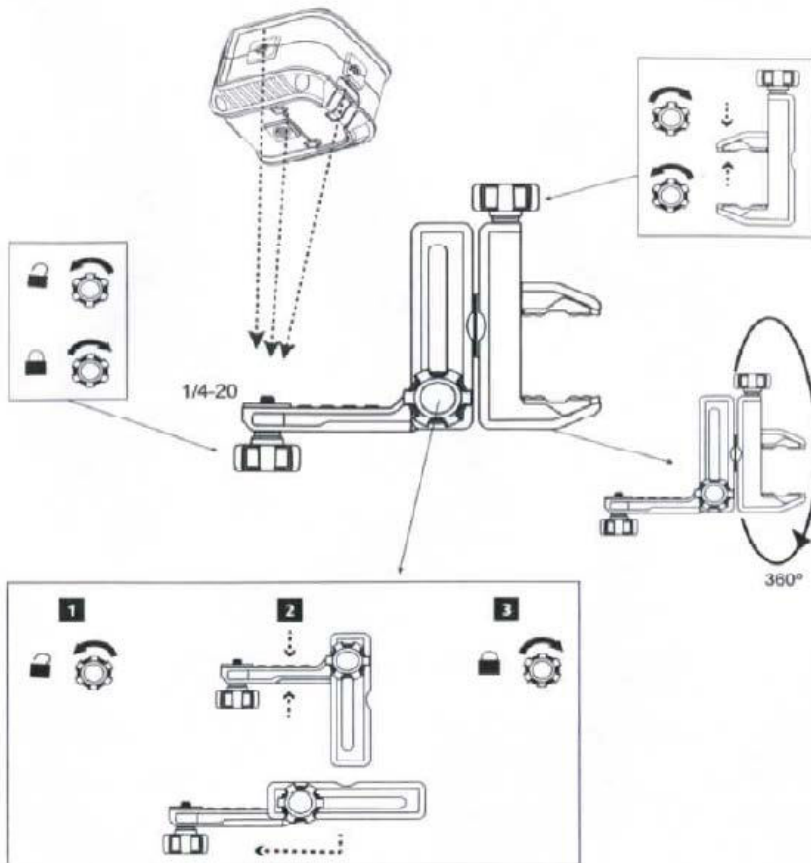
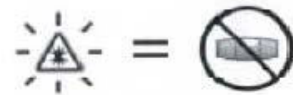
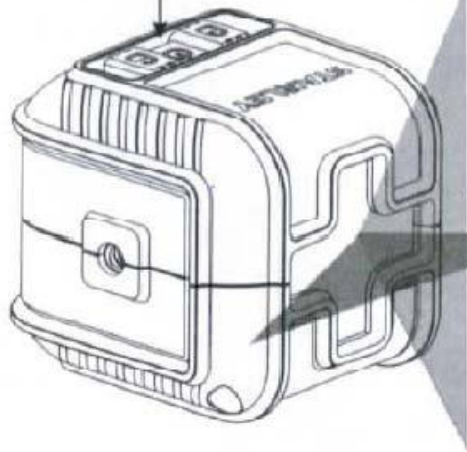
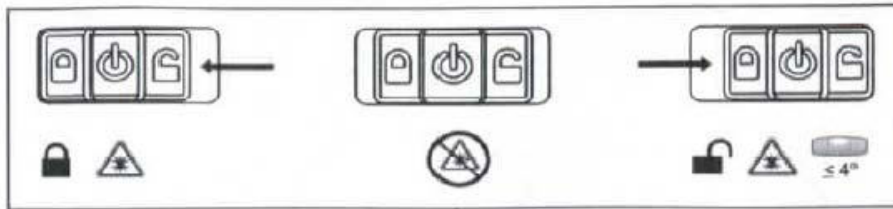


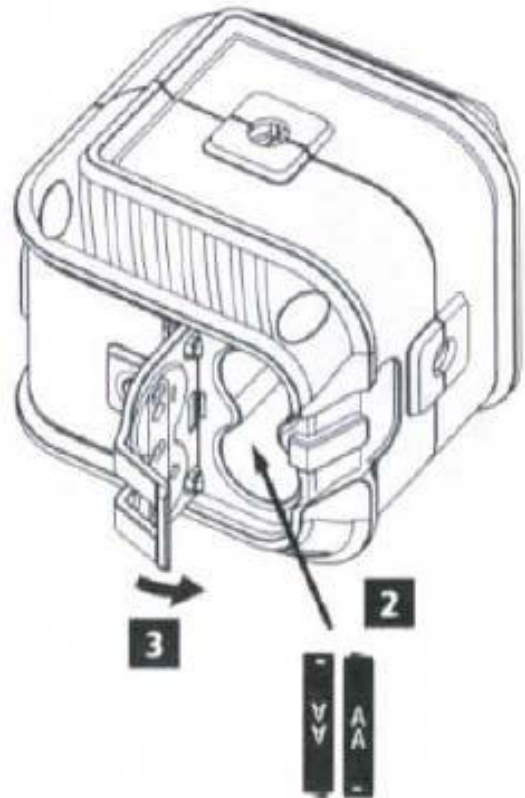
[www.stanleytools.com](http://www.stanleytools.com)

Перед використанням продукту прочитайте ці інструкції.



UA





	<b>LASER</b> <b>2</b>	
STHT77498/STHT77498-1 ≤1.5mW @ 630-680nm	STHT77499/STHT77499-1 ≤1.5mW @ 510-530nm	
IEC 60825-1: 2014		

© 2017 STANLEY TOOLS  
701 East Joppa Road  
Towson, Maryland 21286  
[www.Stanley.com](http://www.Stanley.com)

© 2017 STANLEY TOOLS  
Egide Walschaertsstraat 144-16  
2800 Mechelen, Belgium  
[www.2helpU.com](http://www.2helpU.com)

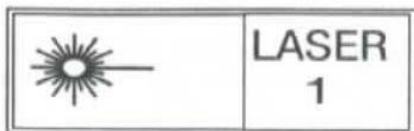
## Безпека, технічне обслуговування та гарантія

користувачі розуміють і дотримуються цих інструкцій.

Зберігайте це керівництво користувача для майбутніх довідок.

### Зміст:

- Безпека користувача
- Безпека батареї
- Декларація відповідності
- Технічне обслуговування та догляд
- Гарантія



**!** **ОБЕРЕЖНО** При роботі з лазерним інструментом уникайте потрапляння червоного лазерного променя в очі. Тривала дія лазерного випромінювання може становити небезпеку для очей.

**!** **ОБЕРЕЖНО** У комплект поставки деяких лазерних інструментів можуть входити окуляри. Вони НЕ є сертифікованими захисними окулярами. Ці окуляри призначені тільки для підвищення помітності лазерного променя в умовах яскравого освітлення і на віддалені від джерела випромінювання.

**!** **УВАГА** Для зручності і безпеки користувача лазерний інструмент забезпечений зображеними тут етикетками із зазначенням класу лазера. Технічні характеристики конкретної моделі вказані в керівництві до виробу.

**!** Перед використанням приладу уважно ознайомтеся з Правилами з техніки безпеки і Керівництвом користувача. Відповідальний за прилад повинен переконатися, що всі

## Безпека, технічне обслуговування та гарантія

**НЕ** знімайте ніякі попереджувальні наклейки з корпусу. Цей інструмент повинен використовуватися тільки для установки по рівню і розмітки відповідно до інструкцій даного керівництва.

**ЗАВЖДИ** стежите за тим, щоб на робочій ділянці перехожі попереджали про небезпеку прямого попадання лазерного променя в очі.

**НЕ** використовуйте цей прилад спільно з іншими оптичними пристроями. Забороняється змінювати прилад, або використовувати його в інших цілях, крім тих, що вказані в інструкціях.

**НЕ** дивіться на промінь через оптичні пристрої такі як збільшувальне скло, біноклі або телескопи.

**НЕ** дивіться прямо в промінь лазера і не направляйте лазерний промінь на інших людей, переконайтеся, що інструмент не знаходиться на рівні очей. Очі мають властивість рефлекторного захисту зору, таким як блимаючий рефлекс.

**НЕ** направляйте промінь лазера на інших людей.

**ЗАВЖДИ** встановлюйте лазерний інструмент в положення «ВИКЛ», коли він не використовується. Якщо вимикач залишений в положенні «ВКЛ», це підвищує ризик випадкового потрапляння лазерного променя в очі.

**НЕ** використовуйте лазерний інструмент у вибухонебезпечних зонах, де присутні легкозаймисті рідини, горючі гази або пил.

**НЕ** розбирайте лазерний інструмент. Всередині приладу немає будь-яких частин, що вимагають техобслуговування. Розбирання лазерного приладу призведе до порушення гарантії. Не змінюйте прилад ніяким чином. Модифікація лазерного приладу може

привести до небезпеки опромінення лазерним випромінюванням.

**НЕ** використовуйте цей інструмент в зонах, де є ризик вибуху.

**ПРИМІТКА:** Так як промінь лазера не сфокусований, перевірте всю траєкторію променя на відносно великій відстані і приймайте всіх необхідних заходів безпеки, щоб уникнути попадання променя на інших людей.

## Безпека батарей



**УВАГА!** Батареї можуть вибухнути або протекти, що може привести до травми і пожежі. Для зменшення ризику: **ОБОВ'ЯЗКОВО** виконуйте всі інструкції та попередження на етикетці і упаковці акумулятора, а також вказівки з безпеки акумулятора.

**ЗАБОРОНЯЄТЬСЯ** спалювати виріб.

## Закінчення терміну придатності

**НЕ** викидайте цей продукт зі звичайними побутовими відходами.

**ЗАВЖДИ** викидайте батареї відповідно до місцевих норм і правил.

**Будь ласка, відправляйте на повторну переробку** відповідно до місцевих правил збору і утилізації електричного і електронного устаткування, відповідно до Директиви WEEE (Директива про відходи електричного та електронного устаткування).



## Декларація відповідності

Компанія Stanley Works констатує, що для даного пристрою застосовується маркування знаком CE відповідно до Директиви CE-маркування 93/68/ЕЕС.

Цей прилад відповідає стандарту IEC60825-1. Для інформації завітайте на веб-сайт:

[www.stanleytools.com](http://www.stanleytools.com)



## Техобслуговування та догляд

Лазерний блок не має вологозахисту. **НЕ** допускайте намокання. Це може привести до пошкодження внутрішніх електромереж.

**НЕ** залишайте лазерний блок під прямими сонячними променями та не наражайте його впливу високих температур. Корпус і деякі внутрішні частини приладу виготовлені з пластмаси та можуть деформуватися при високих температурах.

**НЕ** зберігайте лазерний блок в холодних умовах. Це може привести до утворення вологи на його частинах при нагріванні приладу після його включення. Наявність вологи всередині приладу може привести до затуманення вихідних вікон лазера і корозії внутрішніх плат електронних схем.

При роботі в запиленому середовищі на вікнах лазера може збиратися пил. Витирайте вологу або бруд м'якою, сухою тканиною.

**НЕ** використовуйте миючі засоби або розчинники, які призводять до корозії.

Поки прилад не використовується, зберігайте його у футлярі. При довготривалому зберіганні, виміть батарейки перед зберіганням, щоб уникнути можливих пошкоджень приладу.

## Гарантія

### Забезпечується гарантія терміном на один рік

Компанія Stanley Tools забезпечує гарантію на свої електронні вимірювальні прилади проти

дефектів матеріалів і / або виробництва терміном на один рік з дати покупки.

Прилади, що мають дефекти будуть відремонтовані або замінені, на розсуд компанії Stanley Tools, за умови їх відправки виробнику разом з квитанцією про покупку за адресою:

Stanley Europe  
Egide Walschaertsstraat 14-16  
2800 Mechelen  
Belgium

Ця гарантія не покриває дефекти, що виникли внаслідок випадкового пошкодження або зносу, використання не у відповідності з інструкціями виробника, або ремонту або модифікації приладу, явно не дозволені компанією Stanley Tools.

Ремонт або заміна в рамках даної гарантії не впливають на дату закінчення гарантії.

В рамках даної гарантії, відповідно до закону, компанія Stanley Tools не несе відповідальність за прямі або непрямі збитки, що виник в результаті дефектів даного приладу.

Дану гарантію не можна змінювати без дозволу компанії Stanley Tools.

Дана гарантія не впливає на законні права споживача, купивши цей прилад.

Дана гарантія керується та підпорядковується англійським правом: компанія Stanley Tools та покупець беззастережно згодні підкорятися виключній юрисдикції судів Англії в розгляді будь-яких позовів або судових розглядів, що виникли по або в зв'язку з цією гарантією.

**ВАЖЛИВЕ ЗАУВАЖЕННЯ:** Користувач несе відповідальність за правильне використання та догляд за приладом. Крім того, користувач повністю відповідає за періодичну перевірку точності лазерного блоку, і отже, за калібрування приладу.

Калібрування приладу і догляд гарантії не покриває.

*Положення цього розділу можуть бути змінені без попередження.*



# **STANLEY**

© 2015 The Stanley Tools  
Stanley Europe, Egide Walschaertsstraat 14-16.  
2800 Mechelen. Belgium  
[www.stanleytools.com](http://www.stanleytools.com)  
N437444  
AUGUST2015