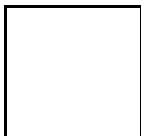


SV 415 E

SC 1.5 E

- IT** Scarificatori e aeratori elettrici alimentati dalla rete con operatore a terra  
MANUALE DI ISTRUZIONI  
ATTENZIONE: prima di usare la macchina, leggere attentamente il presente libretto.
- BG** Електрически скарификатори и аератори захранвани от мрежата, управлявани от съпровождащ оператор  
УПЪТВАНЕ ЗА УПОТРЕБА  
ВНИМАНИЕ: преди да използвате машината прочетете внимателно настоящата книжка.
- BS** Električni prozračivači i aeratori travnjaka na guranje s mrežnim napajanjem  
UPUTSTVO ZA UPOTREBU  
PAŽNJA: prije nego što koristite ovu mašinu, pažljivo pročitate priručnik s uputama.
- CS** zemníProžezávače a provzdušňovače napájené z elektrické sítě, s obsluhou na  
NÁVOD K POUŽITÍ  
UPOZORNĚNÍ: před použitím stroje si pozorně přečtěte tento návod k použití.
- DA** Netdrevne græskultivatorer og plæneluftere betjent af gående personer  
BRUGSANVISNING  
ADVARSEL: læs instruktionsbogen omhyggeligt igennem, før du tager denne maskine i brug.
- DE** Elektrische, am Stromnetz versorgte Vertikutierer und Bodenbelüfter mit  
Bediener am Boden  
GEBRAUCHSANWEISUNG  
ACHTUNG: vor inbetriebnahme des geräts die gebrauchsanleitung aufmerksam lesen.
- EL** Ηλεκτρικοί εξαερωτές και αποβρωωτές πεζού χειριστή  
ΟΔΗΓΙΕΣ ΧΡΗΣΗΣ  
ΠΡΟΣΟΧΗ: πριν χρησιμοποιήσετε το μηχάνημα, διαβάστε προσεκτικά το παρόν εγχειρίδιο.
- EN** Pedestrian-controlled mains-operated lawn scarifiers and aerators  
OPERATOR'S MANUAL  
WARNING: read thoroughly the instruction booklet before using the machine.
- ES** Escarificadores y aireadores eléctricos alimentados por la red con operador  
en el suelo  
MANUAL DE INSTRUCCIONES  
ATENCIÓN: antes de utilizar la máquina, leer atentamente el presente manual.
- ET** Jalgsijuhitavad võrgutoitega murukobestid ja -aeraatorid  
KASUTUSJUHE  
TÄHELEPANU: enne masina kasutamist lugeda tähelepanelikult antud kasutusjuhendit.
- FI** Kävellin ohjattavat verkkokäyttöiset nurmikon rei'ityskoneet ja ilmastimet  
KÄYTTÖOHJEET  
VAROITUS: lue käyttöopas huolellisesti ennen koneen käyttöä.
- FR** Scarificateurs de gazon et aérateurs fonctionnant sur le réseau et pour con-  
ducteur à pied  
MANUEL D'UTILISATION  
ATTENTION: lire attentivement le manuel avant d'utiliser cette machine.
- HR** Električni ručno vođeni prozračivači za travnjake s mrežnim napajanjem  
PRIRUČNIK ZA UPORABU  
POZOR: prije uporabe stroja, pažljivo pročitate ovaj priručnik.
- HU** Gyalogvezetésű elektromos fűnyírógép  
HASZNÁLATI UTASÍTÁS  
FIGYELEM! a gép használatá előtt olvassa el figyelmesen a jelen kézikönyvet.
- LT** Pėsčiojo valdomi iš tinklo maitinami aeratoriai ir vejų purentuvai  
NAUDOJIMO INSTRUKCIJOS  
DĖMESIO: prieš naudojant įrenginį, atidžiai perskaityti šį naudotojo vadovą.
- LV** Kājniekvadāmi no elektrotīkla darbināmi zāliena skarifikatori un aeratori  
LIETOŠANAS INSTRUKCIJA  
UZMANĪBU: pirms aparāta lietošanai rūpīgi izlasiet doto instrukciju.
- MK** Електрични раздувачи и приборачи со напојување на струја и со  
управувач на земја  
УПАТСТВА ЗА УПОТРЕБА  
ВНИМАНИЕ: прочитајте го внимателно ова упатство пред да ја користите машината.





**NL** Elektrische via het net aangedreven grasmatbeluchters en verticuteermachines met meelopende bestuurder  
GEBRUIKERSHANDLEIDING

LET OP: vooraleer de machine te gebruiken, dient men deze handleiding aandachtig te lezen.

**NO** Nettstrømdrevne plenluftere og kultivatorer med operatør på bakken  
INSTRUKSJONSBOK

ADVARSEL: les denne bruksanvisningen nøye før du bruker maskinen.

**PL** Spulchniarki i aeratory elektryczne, zasilane z sieci, obsługiwane przez operatora pieszego  
INSTRUKCJE OBSŁUGI

OSTRZEŻENIE: przed użyciem maszyny, należy uważnie przeczytać niniejszą instrukcję.

**PT** Escarificadores e arejadores elétricos alimentados pela rede com operador no chão  
MANUAL DE INSTRUÇÕES

ATENÇÃO: antes de usar a máquina, leia atentamente o presente manual.

**RO** pedestruScarificatoare și prășitoare electrice alimentate de la rețea, cu conducător  
MANUAL DE INSTRUCȚIUNI

ATENȚIE: înainte de a utiliza mașina, citiți cu atenție manualul de față.

**UA** Скарифікатори і аератори, що працюють від електричної мережі живлення і керовані оператором, що йде поруч  
ІНСТРУКЦІЯ З ЕКСПЛУАТАЦІЇ

**УВАГА:** перш ніж користуватися обладнанням, уважно прочитайте цей посібник з експлуатації.

**SK** zemiPrezřavače a prevzdušňovače napájané z elektrickej siete, s obsluhou na NÁVOD NA POUŽITIE

UPOZORNENIE: pred použitím stroja si pozorne prečítajte tento návod.

**SL** Ročno upravljani rahljalniki in prezračevalniki travne ruše, priključeni na omrežje  
PRIROČNIK ZA UPORABO

POZOR: preden uporabite stroj, pazljivo preberite priročnik z navodili.

**SR** Električni prozračivači i aeratori travnjaka na guranje s mrežnim napajanjem  
PRIRUČNIK SA UPUTSTVIMA

PAŽNJA: pre korišćenja mašine pažljivo pročitati ovaj priručnik.

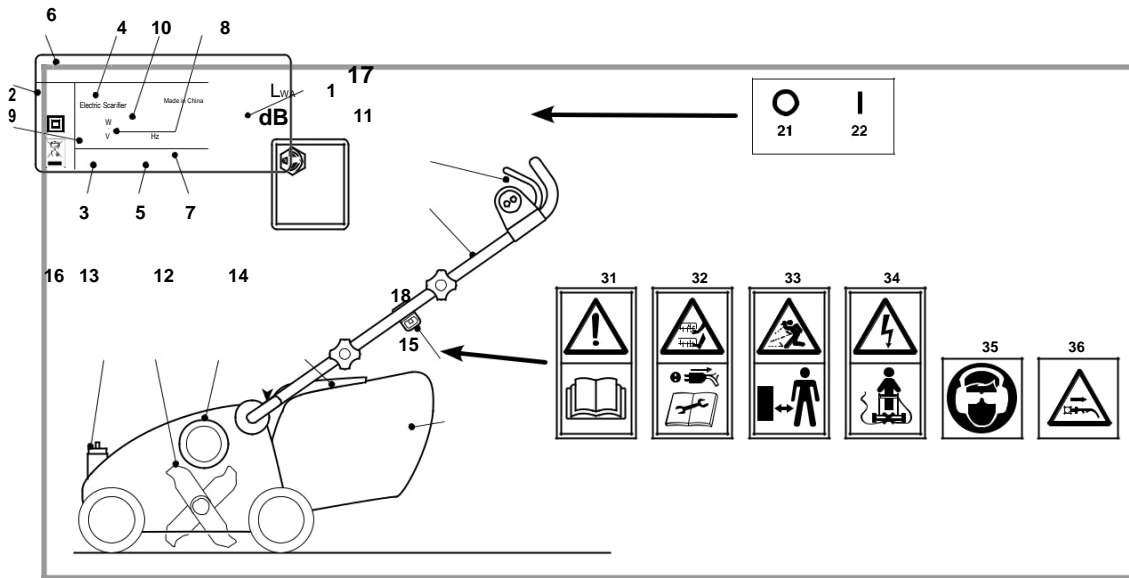
**SV** Förrledda elektriska nätdrivna gräsluftare och kultivatorer  
BRUKSANVISNING

VARNING: läs igenom hela detta häfte innan du använder maskinen.

**TR** Yerde operatör ile şebeke beslemeli elektrikli çim kazıyıcı ve havalandırıcılar  
KULLANIM KILAVUZU

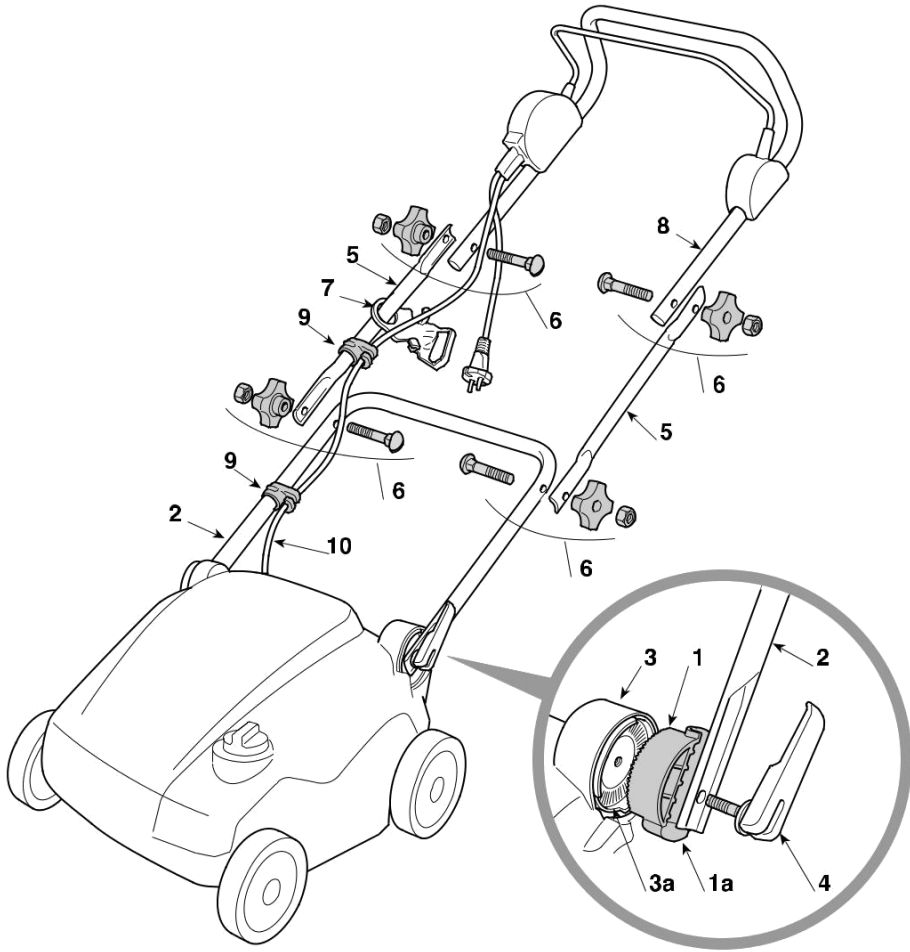
DİKKAT: makineyi kullanmadan önce talimatlar içeren kılavuzu dikkatle okuyun.

ITALIANO - Istruzioni Originali .....	<b>IT</b>
БЪЛГАРСКИ - Превод на оригиналните инструкции .....	<b>BG</b>
BOSANSKI - Prijevod originalnih uputa .....	<b>BS</b>
ČESKY - Překlad původního návodu k používání .....	<b>CS</b>
DANSK - Oversættelse af den originale brugsanvisning .....	<b>DA</b>
DEUTSCH - Originalbetriebsanleitung .....	<b>DE</b>
ΕΛΛΗΝΙΚΑ - Μετάφραση του πρωτοτύπου των οδηγιών χρήσης .....	<b>EL</b>
ENGLISH - Translation of the original instruction .....	<b>EN</b>
ESPAÑOL - Traducción del Manual Original .....	<b>ES</b>
EESTI - Algupärased kasutusjuhendi tõlge .....	<b>ET</b>
SUOMI - Alkuperäisten ohjeiden käännös .....	<b>FI</b>
FRANÇAIS - Traduction de la notice originale .....	<b>FR</b>
HRVATSKI - Prijevod originalnih uputa .....	<b>HR</b>
MAGYAR - Eredeti használati utasítás fordítása .....	<b>HU</b>
LIETUVIŠKAI - Originalių instrukcijų vertimas .....	<b>LT</b>
LATVIEŠU - Instrukciju tulkojums no oriģinālvalodas .....	<b>LV</b>
МАКЕДОНСКИ -Превод на оригиналните упатства .....	<b>MK</b>
NEDERLANDS - Vertaling van de oorspronkelijke gebruiksaanwijzing .....	<b>NL</b>
NORSK - Oversettelse av original bruksanvisning .....	<b>NO</b>
POLSKI - Tłumaczenie instrukcji oryginalnej .....	<b>PL</b>
PORTUGUÊS - Tradução do manual original .....	<b>PT</b>
ROMÂN - Traducerea manualului fabricantului .....	<b>RO</b>
УКРАЇНСЬКА - Переклад оригінальних інструкцій .....	<b>UA</b>
SLOVENSKY - Preklad pôvodného návodu na použitie .....	<b>SK</b>
SLOVENŠČINA - Prevod izvirnih navodil .....	<b>SL</b>
SRPSKI - Prevod originalnih uputstva .....	<b>SR</b>
SVENSKA - Översättning av bruksanvisning i original .....	<b>SV</b>
TÜRKÇE - Orijinal Talimatların Tercümesi .....	<b>TR</b>

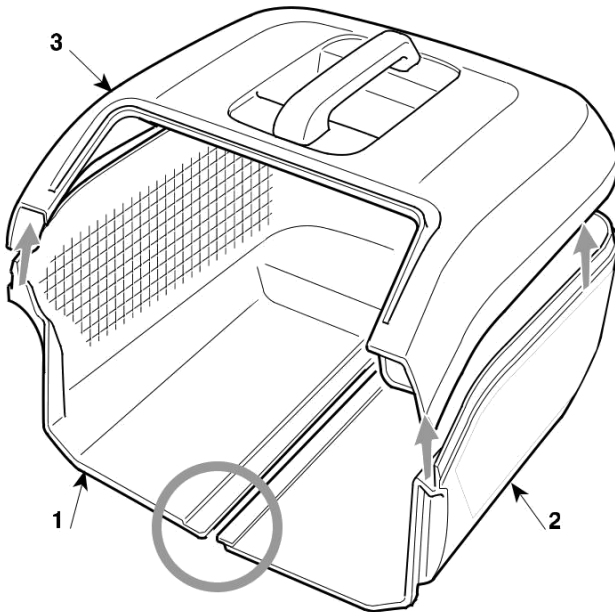


		<b>SV 415 E</b> <b>SC 1.5 E</b>
61	kW	1500
62	min <sup>-1</sup>	4000
63	kg	14,5
64	cm	38
65	dB(A)	81
66	dB(A)	3
67	dB(A)	90
66	dB(A)	3
68	dB(A)	94
69	m/s <sup>2</sup>	3,05
66	m/s <sup>2</sup>	1,5
70	STIGA SpA	118802686/0
	KINGCLEAN	J2420000171R
71	STIGA SpA	118802312/0

1.1



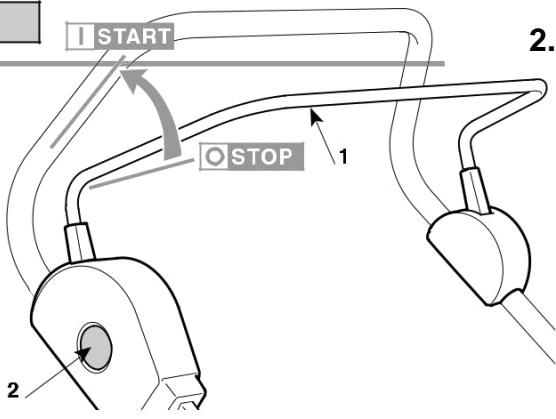
1.2



2.1

START

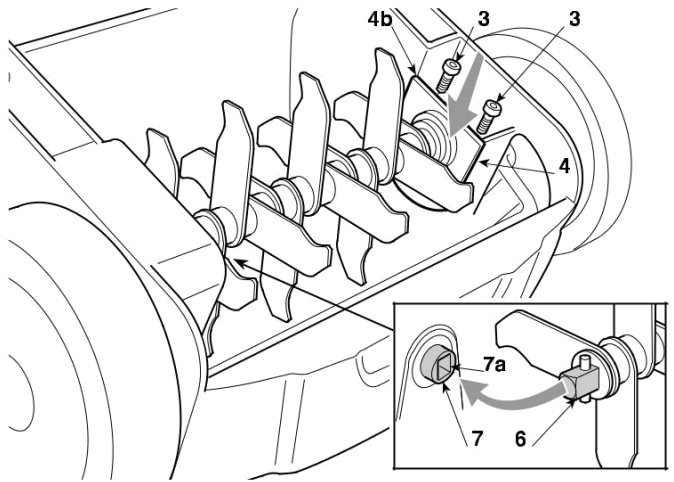
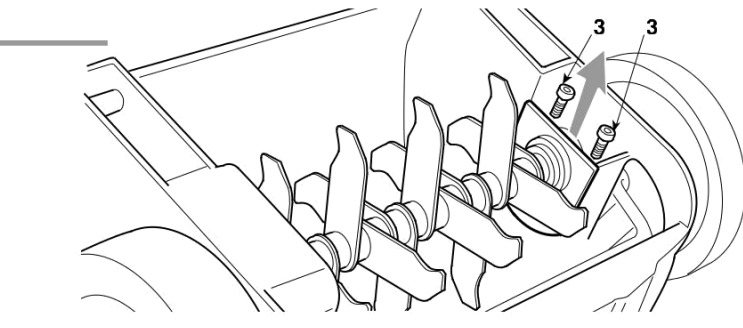
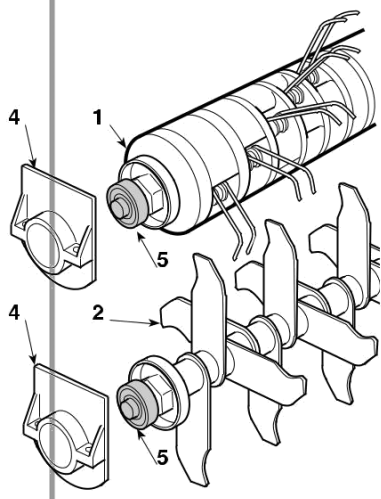
STOP



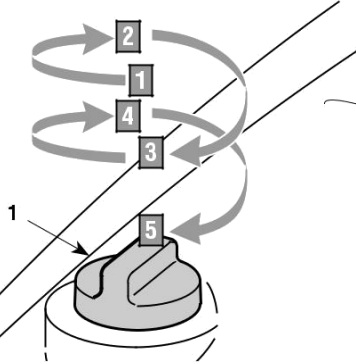
2.2



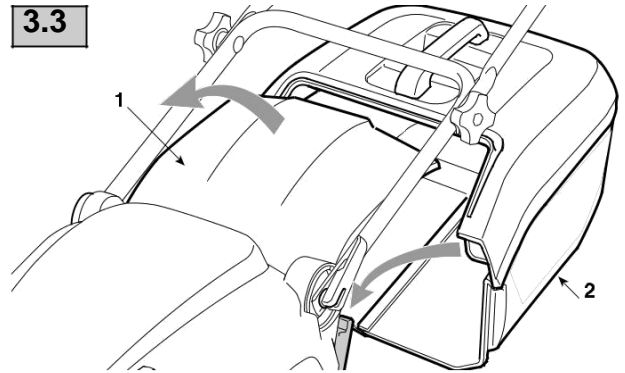
3.1

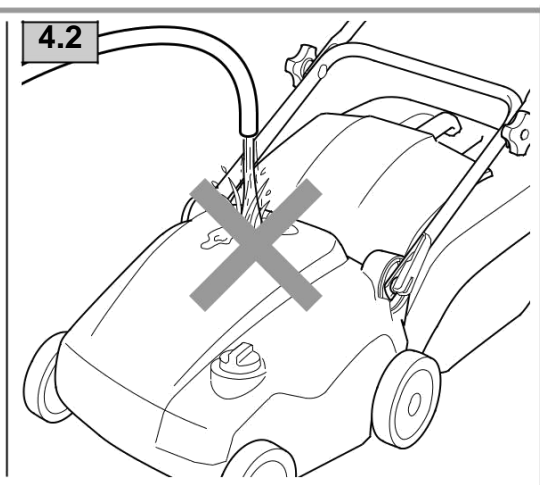
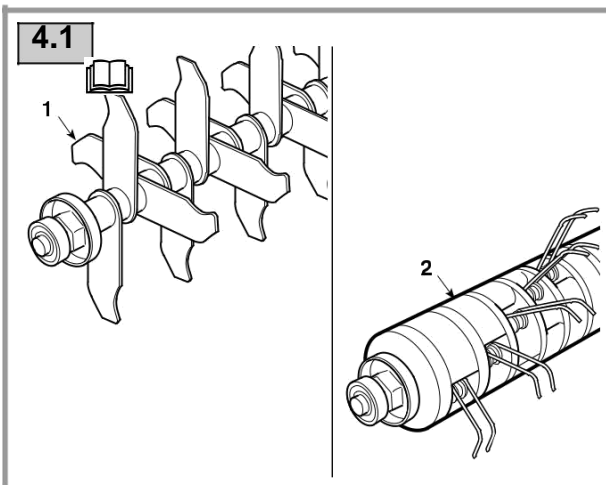
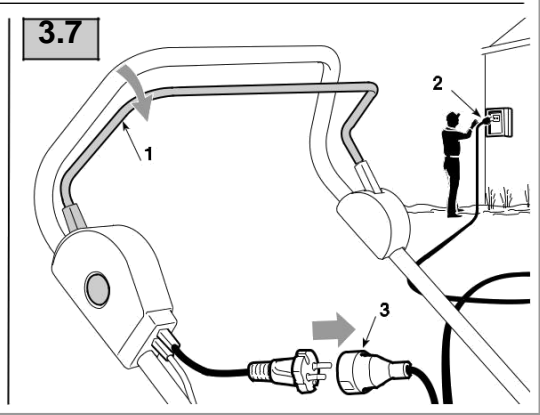
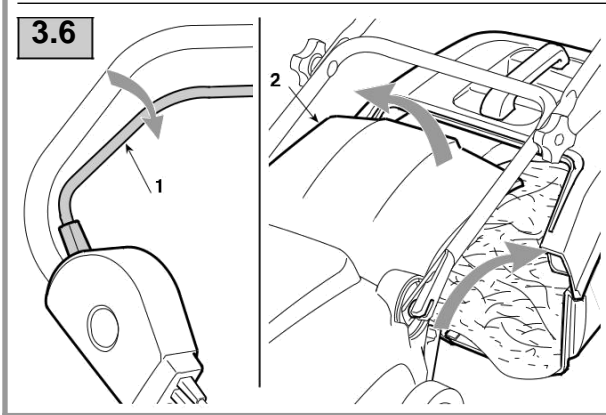
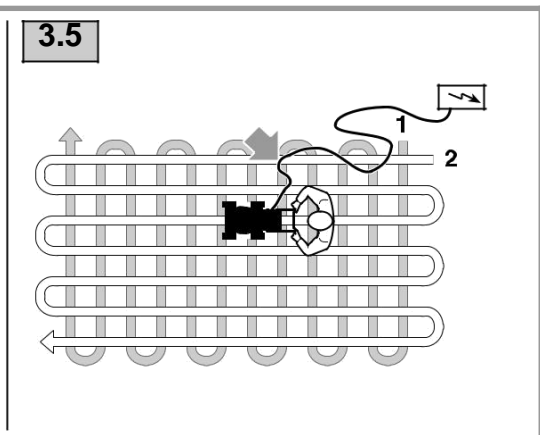
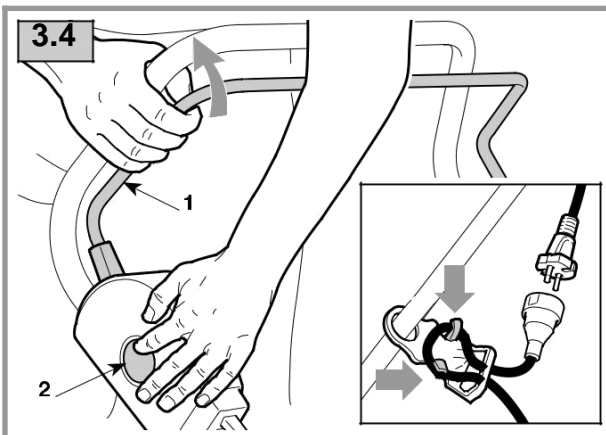


3.2



3.3







## ОЗНАЙОМЛЕННЯ З МАШИНОЮ

**1 ПРИМІТКА** - Зображення, відповідні посилання в тексті, знаходяться на стор. 2 цього посібника.

### ОПИС МАШИНИ ТА ОБЛАСТІ ЇЇ ЗАСТОСУВАННЯ

Дана машина є садовим обладнанням, і, зокрема, електричним аератором / скарифікатором з пішохідним управлінням.

Машина складається з двигуна, який приводить в рух робочий ротор, розташований в корпусі, обладнаному колесами і рукояткою. Оператор веде машину і управляє її основними органами управління, завжди перебуваючи за рукояткою, тому він завжди знаходиться на безпечній відстані від обертових частин. Якщо оператор відходить від машини, то двигун і обертові частини зупиняються протягом декількох секунд.

### Передбачена експлуатація

Ця машина розроблена і виготовлена для аерації і скарифікації ґрунту, і управляється хто йшов услід за нею оператором. Різний ефект впливу на ґрунт досягається завдяки різній формі змінних робочих роторів і визначається глибиною їх занурення в ґрунт.

### Неправильне використання

Всі інші види використання, відмінні від зазначених вище, можуть бути небезпечними і завдати шкоди людям і / або майну.

Входять в поняття неналежного використання (як приклад, але не обмежуючись нижчевикладеними випадками):

- перевозити на машині дорослих людей, дітей або тварин;
- користуватися машиною для власного переміщення;
- використовувати машину для буксирування або підштовхування вантажів;
- керування машиною декількома операторами одночасно;
- опускати і включати робочий ротор на твердій поверхні або при наявності гравію або каменів.

### ІДЕНТИФІКАЦІЙНИЙ ЯРЛИК І СКЛАДОВІ ЧАСТИНИ МАШИНИ

Рівень звукової потужності

2. Знак відповідності
3. Рік виготовлення
4. Тип машини
5. Заводський номер
6. Назва та адреса виробника
7. Код виробу
8. Потужність двигуна
9. Вага в кг
10. Напруга і частота живлення
11. Рукоятка
12. Двигун
13. Робочий ротор (з жорсткими ножами або з пружинами)
14. Захист від каменів
15. Збірний мішок
16. Регулятор глибини занурення
17. Привід вимикача

**18.** Підключення електричного кабелю  
Зразок декларації відповідності знаходиться на передостанній сторінці посібника.



Не викидайте електрообладнання разом з побутовими відходами. Відповідно до Європейської директиви 2012/19 / ЄС щодо виведеного з експлуатації електричного та електронного устаткування і її застосуванням згідно з правилами країни експлуатації, виведене з експлуатації електрообладнання повинно відправлятися на переробку відповідно до вимог з охорони навколишнього середовища окремо від інших відходів. Якщо електрообладнання викидається на смітник або закопується в землю, отруйні речовини можуть проникнути в шар підземних вод і потрапити в харчові продукти, що призведе до нанесення шкоди вашому здоров'ю і гарному самопочуттю. Для отримання більш докладної інформації по переробці цього виробу звертайтеся в установу, відповідальну за переробку відходів, або в магазин.



Клас II: Подвійна ізоляція

### ОПИС СИМВОЛІВ, ПОВЕДЕНИХ НА ПРИСТРОЯХ

#### УПРАВЛІННЯ (де вони передбачені)

21. Зупинка
22. Хід

### ПРАВИЛА БЕЗПЕКИ

При використанні інструмента слід дотримуватися обережності. Щоб вам про це нагадати, на машині є піктограми, які закликають дотримуватися основних запобіжних заходів. Їх значення пояснюється нижче. Крім цього, рекомендується уважно прочитати правила техніки безпеки, викладені в спеціальному розділі цього посібника. Замініть пошкоджені або погано читабельні етикетки.

31. Увага: Перед використанням машини прочитати інструкцію з експлуатації.
32. Обережно, гострі ножі продовжують обертатися після вимкнення двигуна. Витягувати вилку з розетки перед виконанням обслуговування або якщо кабель пошкоджений.
33. Небезпека викиду. Видалити людей за межі робочої зони під час роботи.
34. Увага: утримувати кабель живлення на відстані від ротора.
35. Ризик впливу шуму і пилу. Застосування захисних для органів слуху і захисними окулярами.
36. Негайно витягніть вилку з розетки електроживлення, якщо кабель (або подовжувач) пошкоджений або порізаний.

### ТЕХНІЧНІ ХАРАКТЕРИСТИКИ

- [61] Номінальна потужність
- [62] Макс. швидкість роботи двигуна
- [63] Вага машини
- [64] Ширина робочої зони
- [65] Обмірюваний рівень звукового тиску
- [66] Неточність вимірювань



- [67] Обмірюваний рівень звукової потужності  
[68] Гарантований рівень звукової потужності  
[69] Обмірюваний рівень вібрації  
[70] Код робочого ротора з жорсткими ножами  
[71] Код робочого ротора з пружинами

## **ПРАВИЛА БЕЗПЕКИ обов'язкові до дотримання**

### **А) НАВЧАННЯ**

- 1) Уважно прочитайте вказівки. Ознайомтеся з органами управління та належним використанням машини. Навчіться швидко зупиняти двигун.
- 2) Ні в якому разі не дозволяйте користуватися машиною дітям або особам, недостатньо добре знайомим з правилами поводження з нею. Місцеві законодавчі акти можуть встановлювати мінімальний вік користувача.
- 3) Ніколи не користуйтеся інструментом:
  - якщо на ділянці є люди, особливо діти, або тварини;
  - якщо користувач прийняв медикаменти або речовини, які знижують швидкість реакції і рівень уваги.
- 4) Пам'ятайте, що оператор або користувач несе відповідальність за нещасні випадки або шкоду, завдану іншим особам або їх майну.

### **В) ПІДГОТОВЧІ ОПЕРАЦІЇ**

- 1) Під час роботи завжди надягайте міцне взуття і довгі штани. Не заводьте машину босоніж або у відкритих сандалях. Уникайте широкої одягу, шнурків і краваток.
- 2) Уважно огляньте робочу ділянку і заберіть все, що може бути викинуто машиною, або пошкодити ріжуче пристосування і двигун (каменів, гілки, дріт, кістки і т.д.).
- 3) Перед використанням проведіть загальний огляд і, особливо, перевірте стан обертових частин і ріжучого пристосування, щоб переконатися, що вони не зношені і не пошкоджені. Замініть пошкоджені або зношені частини все разом для збереження балансування. Замініть пошкоджені або погано читабельні етикетки.
- 4) Всякий раз перед використанням перевіряйте, що на кабелі живлення і на подовжувачі немає слідів пошкодження або зносу.

### **С) ПРИ ЕКСПЛУАТАЦІЇ**

- 1) Працюйте тільки вдень або при хорошому штучному освітленні.
- 2) Якщо можливо, уникайте роботи на мокрій траві. Уникайте роботи під дощем або якщо наближається гроза. Не використовуйте машину в погану погоду, особливо якщо можливі блискавки.
- 3) На схилах завжди майте власну точку опори.
- 4) В жодному разі не бігом, тільки кроком; уникайте ситуацій, коли машина тягне за собою оператора.
- 5) Працюйте на схилах тільки в поперечному напрямку, а не вгору і вниз.
- 6) Будьте дуже уважні при зміні напрямку на схилах.
- 7) Не працюйте на занадто крутих ділянках.
- 8) Будьте надзвичайно обережні, якщо доводиться тягнути машину на себе.
- 9) Зупиніть обертові частини, якщо потрібно нахилити машину, перетнути ділянки без рослинності або транспортувати машину до місця роботи і назад.
- 10) жодному разі не вмикайте, якщо огороження пошкоджені, або відсутні збірний мішок або захист від каменів.

11) Запускайте двигун обережно згідно з інструкціями і тримаючи ноги подалі від обертових частин.

12) Чи не нахилити машину під час включення двигуна, якщо в цьому немає необхідності для запуску. Якщо ж це необхідно, не нахилити її більше потрібного, і підняти тільки частину, що знаходиться далі від оператора. Перед тим, як опустити машину переконайтеся, що обидві руки вже зайняли робоче положення.

13) не тримайте руки і ноги до обертових частин і не пишть під ними.

14) Завжди тримайтеся далеко від отвору викиду.

15) Не піднімайте і не транспортуйте машину з включеним двигуном.

16) Зупиніть машину і від'єднайте кабель живлення. Переконайтеся, що всі рухомі вузли повністю зупинилися:

- кожен раз, коли машина залишається без нагляду.
- до того як приступити до усунення причин блокування;
- до того, як приступити до перевірки, очищення або роботи на машині;

- під час перевезення машини;

- після удару об сторонній предмет. Перевірити, чи не була пошкоджена машина і провести необхідний ремонт до того, як знову використовувати машину;

- якщо машина починає аномально вібрувати.

Якщо машина починає аномально вібрувати, необхідно негайно:

- виявити наявність можливих пошкоджень;
- перевірити, чи немає ослаблених частин і затягнути їх;

- замінити або відремонтувати пошкоджені вузли в сервісному центрі.

17) Зупинити двигун:

- коли ви знімаєте або встановлюєте збірний мішок; - перед регулюванням глибини обробки.

18) Не користуватися машиною, якщо кабель пошкоджений або зношений. Негайно витягніть вилку з розетки електроживлення, якщо кабель або подовжувач пошкодилися під час роботи. Не торкайтеся кабелю, ПОКИ ВИ НЕ ВИТЯГНІТЬ ВИЛКУ З РОЗЕТКИ.

19) Чи не торкатися до обертових частин до тих пір, поки машина не буде від'єднано від розетки і до тих пір, поки обертові частини повністю не зупиняться.

20) Завжди тримайте електричний кабель на відстані від обертових частин. Обертаються, можуть пошкодити кабель і привести до електричного контакту з важливими вузлами.

21) Під час роботи завжди тримайтеся на безпечній відстані від обертових частин, наскільки це дозволяє довжина рукоятки.

22) УВАГА - У разі поломки або аварій під час роботи негайно вимкнути двигун і прибрати машину, щоб вона не завдала ще більшої шкоди; якщо стався нещасний випадок і оператор або треті особи отримали травми, негайно вжити заходів з надання допомоги постраждалим, які найбільше вживають в конкретній ситуації, і звернутися до медичного закладу для необхідного лікування. Ретельно видалити матеріал, який може завдати шкоди або травми людям і тваринам, оскільки вони можуть його не помітити.

### **Д) ТЕХОБСЛУГОВУВАННЯ І ЗБЕРІГАННЯ**

1) Слідкуйте за тим, щоб гайки і гвинти були затягнуті, для впевненості в тому, що машина завжди безпечна при роботі. Регулярне техобслуговування надзвичайно важливо для надійності та підтримки експлуатаційних характеристик на потрібному рівні.

Часто перевіряйте захист від каменів і збірний мішок на наявність зносу або погіршення стану.

3) ризик виникнення небезпечних ситуацій ніколи не використовуйте інструмент, якщо її частини зношені або несправні. Пошкоджені деталі слід завжди замінювати, їх ніколи не ремонтують. Використовуйте тільки оригінальні запчастини. Запчастини не рівноцінної якості можуть пошкодити інструмент і до виникнення небезпечних ситуацій.

4) Одягайте робочі рукавички при демонтажі і монтажі робочого ротора.

5) Частини, схильні до зносу, повинні замінюватися тільки в спеціалізованому сервісному центрі.

## **Е) ДОДАТКОВІ ЗАХОДИ БЕЗПЕКИ**

1) Живлення обладнання повинно здійснюватися за допомогою диференціального вимикача (RCD - Residual Current Device) з струмом роз'єднання, що не перевищує 30 mA.

2) Стационарне підключення будь-якого електричного приладу до електромережі будівлі повинно виконуватися кваліфікованим електриком, відповідно до діючих норм. Неправильне підключення може завдати серйозної шкоди, включаючи смерть.

3) **УВАГА: НЕБЕЗПЕКА!** Вологість і електрику несумісні один з одним:

- робота з електричними кабелями і їх приєднання повинні виконуватися в сухих умовах;

- ніколи не допускайте контакту електричної розетки або кабелю з вологою зоною (калюжа або волога трава);

- з'єднання між кабелями і розетками повинні бути герметичними. Використовуйте подовжувачі з вбудованими герметичними і сертифікованими розетками, наявні в продажу.

4) Кабелі живлення повинні мати якісні характеристики не нижче типу H05RN-F або H05VV-F при мінімальній площі перетину 1,5 мм<sup>2</sup> і максимальної рекомендуємо-мій довжині 25 м.

5) Ніколи не користуватися машиною, якщо кабель живлення або подовжувач пошкоджені або зношені.

6) Ніколи не приєднувати пошкоджений кабель до розетки і не торкатися до ушкодженого кабелю, приєднаного до розетки. Пошкоджений або зношений кабель може привести до зіткненню з частинами, що перебувають під напругою.

7) Зачепіть кабель подовжувача за кріплення перед запуском машини. Використовуйте кріплення кабелю, як показано в цьому посібнику, щоб кабель часом не від'єднався, забезпечуючи, в той же час, чи правильно підключено, без зусиль, до розетки.

8) Тримайте кабелі на відстані від робочого ротора. Робочий ротор може пошкодити кабелі і увійти в контакт з вузлами, що перебувають під напругою.

9) Ніколи не тягнути машину за кабель живлення, і не тягнути за кабель для відключення його від розетки. Не пнавантажуйте кабель впливу джерел тепла, а також масла, розчинників і гострих предметів.

## **F) ПЕРЕВЕЗЕННЯ І ПЕРЕМІЩЕННЯ**

1) Кожен раз, коли потрібно пересунути, підняти, перевезти або нахилити машину, слід:

- надіти щільні робочі рукавички;

- піднімати машину, схопивши її в таких точках, щоб вона не вислизнула, враховуючи її вага і особливості конструкції;

- залучити число людей, відповідне вазі машини і характеристикам транспортного засобу або місця, в яке необхідно її встановити або звідки слід її забрати.

2) Під час транспортування закріпити машину за допомогою відповідних тросів або ланцюгів.

## **ПРАВИЛА ЕКСПЛУАТАЦІЇ**

**ПРИМІТКА** Відповідність посилань, що містяться в тексті, і відповідних малюнків (розташованих на сторінці 2 і наступних) визначається цифрою, що передує назвою кожного розділу.

### **1. ЗАВЕРШИ МОНТАЖ**

**ПРИМІТКА** Машина може бути поставлена з деякими компонентами, вже встановленими на ній.

**УВАГА** - Розпакування і завершення монтажу повинні виконуватися на твердій і рівній поверхні, де достатньо місця для переміщення машини і її упаковки, завжди користуючись відповідними інструментами. Утилізація упаковки повинна проводитися відповідно до чинних норм.

#### **1.1 Монтаж рукоятки**

Вставити в отвори шасі нижню частину рукоятки (1) і закріпити її за допомогою гвинтів (2), що входять в комплект. Прикріпити два центральних елемента (4) до нижньої частини

(1) за допомогою ручок (5) і гвинтів, що входять в комплект, як показано.

Встановити кабельне кріплення (6) в зазначеному положенні і закріпити його гвинтом і гайкою (7).

Встановити верхню частину рукоятки (8), використовуючи ручки (5) і гвинти, що входять в комплект, як зазначено.

Встановити кабельні кріплення (9) в зазначеному положенні і закріпити кабель (10)

#### **1.2 Монтаж мішка**

Вставити раму (1) в мішок (2) і закріпити все пластмасові профілі (3), користуючись викруткою, як зазначено на малюнку.

### **2. ОПИС ПРИСТРОЇВ УПРАВЛІННЯ**

**ПРИМІТКА** Значення символів, наведених на пристроях управління, пояснюються на попередніх сторінках.

#### **2. Вимикач подвійної дії**

Двигун управляється вимикачем подвійної дії, щоб запобігти випадковому запуску.

Для виконання запуску натиснути на кнопку (2) і потягнути важіль (1).

**УВАГА** - Запуск двигуна викликає одночасне включення робочого ротора.

Двигун зупиняється автоматично при відпуску важеля (1).

#### **2.2 Регулятор глибини занурення**

Важіль (1) дозволяє регулювати положення робочого ротора за чотирма рівнями висоти і таким чином змінювати глибину занурення зубів робочого ротора в ґрунт.

**УВАГА - Перехід з одного стану в інше повинен здійснюватися при вимкненому двигуні і нерухомому робочому роторі.**

### 3. ЕКСПЛУАТАЦІЯ МАШИНИ

#### 3.1 Підготовка робочого ротора

Машина поставляється з двома різними робочими роторами, які можна використовувати в залежності від типу обробки:

- з пружинами (1), для обробки граблями і поверхневої аерації ґрунту;
- з жорсткими ножами (2) для скарифікації ґрунту

Демонтаж робочого ротора:

- від'єднати машину від електромережі;
- надіти робочі рукавички і перевернути машину;
- відкрутити два гвинти (3) на правій стороні машини;
- підняти робочий ротор з правого боку і зняти його з лівого боку;

- видалити пластмасову опору (4).

Повторний монтаж робочого ротора:

- встановити пластмасову опору (4) на підшипник (5) на кінці робочого ротора;

#### 3.2 Регулювання глибини занурення

Вибрати глибину занурення в залежності від типу обробки і типу робочого ротора, слідуючи цим правилам:

«1» = Переміщення (для переміщення машини, робочий ротор піднятий і не стикається з ґрунтом).

«2» = Робочий ротор з пружинами і збірний мішок, для збору листя та трави з поверхні ґрунту і аерації ґрунту з видаленням зібраного матеріалу;

«2» = Робочий ротор з жорсткими ножами і збірний мішок, для скарифікації поверхні ґрунту з видаленням зібраного матеріалу;

«3» «4» = 3 робочим ротором з жорстких ножами і без збірного мішка, для більш-менш глибокої скарифікації ґрунту, при якій зібраний матеріал залишається на поверхні ґрунту. В оптимальних умовах можна також встановити мішок і зібрати матеріал за умови, що він не призведе засмічення ротора.

#### 3.3 Закріплення мішка

Підняти захист від каменів (1) і правильно прикріпити мішок (2), як зазначено на малюнку.

#### 3.4 Запуск

Правильно закріпити кабель-подовжувач згідно з вказівками.

Для виконання запуску двигуна натиснути на кнопку безпеки (2) і потягнути важіль (1) вимикача

#### 3.5 Аерація і скарифікація ґрунту

Під час роботи необхідно, щоб електричний кабель завжди знаходився позаду і з боку вже обробленої ділянки.

Найкращі результати досягаються при обробці в два прийоми, другий через тиждень після першого, в двох перехресних напрямках.

#### Поради по догляду за газоном

- З часом на поверхні ґрунту утворюється шар з моху і залишків трави, який знижує насичення ґрунту киснем і перешкоджає проникненню води і поживних речовин, що викликає виснаження і поживтіння газону.
- Ідеальний період для аерації і скарифікації газону - осінь чи весна.
- Оптимальні умови роботи - коротка і злегка зволожена трава, оскільки робота на дуже сухе або на значно розмитою водою землі утрудняє збір матеріалу і може пошкодити газон.
- Завжди краще прибирати листя з газону перед аерацією або скарифікацією.
- Завдяки аерації поверхні (з невеликою глибиною занурення зубів в ґрунт) віддаляється щільний верхній шар.
- При збільшенні глибини занурення зубів в ґрунт (скарифікація), видалається також самий твердий шар ґрунту і одночасно відокремлюються коріння трави, а також збільшується їх кількість, завдяки чому газон стає більш пишним, оскільки обсяг трави збільшується.

#### 3.6 Спороження мішка

Для того, щоб зняти і спорожити мішок, слід

- відпустити важіль вимикача (1) і дочекатися зупинки робочого ротора;
- підняти захист від каменів (2), взятися за ручку і зняти мішок, утримуючи його в стоячому положенні.

#### 3.7 Завершення роботи

Після закінчення роботи відпустити важіль (1).

Відключити СПОЧАТКУ подовжувач від загальної розетки (2), А ПОТІМ з боку вимикача машини (3).

**ДОЧЕКАТИСЯ ЗУПИНКИ РОБОЧОГО РОТОРА** перед виконанням будь-якої операції на машині.

**ВАЖИВО** Якщо двигун зупиняється через перегрів під час роботи, необхідно почекати приблизно 5 хвилин перед повторним запуском.

### 4. ПЛАНОВЕ ТЕХОБСЛУГОВУВАННЯ

**ВАЖЛИВО** - Регулярне і акуратне технічне обслуговування необхідно для підтримки в часі рівнів безпеки і оригінальних експлуатаційних характеристик машини.

*Зберігати машину в сухому місці.*

- 1) Користуватися міцними робочими рукавичками під час всіх операцій з очищення, технічного обслуговування або регулюванню машини.
- 2) Ретельно чистити машину кожен раз після роботи; видаляти сміття та бруд, що зібрався на робочому роторі і зубах, оскільки якщо вони засохнуть, їх буде важко видалити.
3. Не використовуйте бензину або розчинників на пластмасових частинах машини, щоб не пошкодити їх.

Гарантія не поширюється на пошкодження пластмасових деталей, які виникають внаслідок використання бензину або розчинників

#### 4.1 Техобслуговування роторів

Робочі ротори складаються з декількох елементів, зібраних на заводі, які користувач не може замінювати окремо; в разі поломки ножа або пружини необхідно замінити весь робочий ротор або звернутися до дистриб'ютора для виконання ремонту.

Заміна повинна виконуватися згідно з вказівками в пункті 3.1.

На цій машині передбачено застосування роторів з жорсткими ножами (1) або пружинами (2), що мають код, вказаний в таблиці на сторінці 2.

Беручи до уваги процес вдосконалення продукції, вищевказані ротори з часом можуть бути замінені на інші моделі, що володіють аналогічними характеристиками по взаємозамінності і безпечної експлуатації.

#### 4.2 Очищення машини

Не застосовувати препарат струменя води і уникати попадання води на двигун чи електричних елементів конструкції.

Не застосовувати препарат агресивні рідини для очищення шасі.

### 5. ОХОРОНА НАВКОЛИШНЬОГО СЕРЕДОВИЩА

Охорона навколишнього середовища повинна бути істотним і першочерговим аспектом при використанні інструмента, на благо людського суспільства і навколишнього середовища, в якій ми живемо.

- Не доставляти занепокоєння сусідам.
- Суворо дотримуватися діючі на місцевому рівні правила з вивезення відходів.
- Суворо дотримуватися місцеві норми з утилізації упаковки, пошкоджених частин або будь-яких елементів зі значним впливом на навколишнє середовище; ці відходи не можна викидати в сміттєві контейнери, а повинні бути відокремлені і передані в відповідні пункти збору, що займаються їх переробкою.
- Після завершення терміну служби машини не викидайте її, а зверніться в центр збору відходів відповідно до чинного місцевим законодавством.

### 6. ДІАГНОСТИКА

Що робити, якщо ...	
Причина несправності	Усунення
<b>1. Машина не працює</b>	
Немає подачі струму до машини	Перевірити електричне з'єднання.-
<b>2. Включення машини викликає спрацювання запобіжного вимикача</b>	
Номинал розетки занадто низький	Підключити машину до розетки, розрахованої на достатній струм.
Є інша працююча електрообладнання	Не підключати інші пристрої одночасно до цієї ж розетки.
<b>3. Машина вимикається під час роботи</b>	
Спрацювання захисту	Почекати, щонайменше, 5 хвилин і знову запустити двигун
<b>4. Машина часто вимикається під час роботи або працює нерівномірно</b>	
Несприятливі умови експлуатації	Перевірити, що положення робочого ротора відповідає стану газону і / або встановити його на вищій рівень
Робочий ротор засмітився	Від'єднати машину від електромережі, надіти захисні рукавички і очистити робочий ротор, а також зону навколо нього.  Зменшити обсяг видаленого матеріалу, знизивши глибину занурення в ґрунт робочого ротора.
Збірний мішок засмітився	Регулярно спорожняти мішок до того, як він наповниться по вінця.
<b>5. Робота низького і незадовільної якості</b>	
Ножі або пружини робочого ротора зносилися або відсутні	Замінити робочий ротор на інший оригінальний.
Трава занадто висока	Підстригти траву до підходящої висоти.
ґрунт дуже мокрий	Встановити робочий ротор в більш високе положення або почекати, поки стан ґрунту покращиться.

Якщо у Вас виникнуть сумніви або проблеми, без зволікання зв'яжіться з найближчим сервісним центром або з Вашим дистриб'ютором

**ДЕКЛАРАЦІЯ ВІДПОВІДНОСТІ ЄС** ( Оригінальні інструкції)  
(Директива 2006/42 / ЕС, Додаток II, частина А

1. Компанія: СТ. SpA - Via del Lavoro, 6 - 31033 Кастельфранко-Венето (TV) - Італія  
2. Заявляє на свою власну відповідальність, що машина: електричний аератор-скарифікатор, що живиться від каналу, що проходить,

a) Базовий тип / модель

SV 415 E

b) Місяць / Рік виготовлення

c) першокурсник

електричний

d) Мотор

3. Він відповідає специфікаціям директив:

• Орган з сертифікації: f: /  
Сертифікуючий орган: \ t /

• OND: 2000/14/EC, ANNEX V D.  
Lgs. 262/2002, ANNEX V (Italy)  
e) Ente Certificatore: /

• EMCД: 2014/30/EU  
• RoHS II: 2011/65/EU

3. Посилання на гармонізовані стандарти:

EN 60335-1:2012/A11:2014  
EN 50636-2-92:2014  
N 50581:2012

EN 55014-1:2006+A1:2009+A2:2011  
EN 55014-2:1997+A1:2001+A2:2008  
EN 64000-3-2:2014  
EN 61000-3-3:2013

g) Вимірюється рівень звукової потужності 90 dB(A)  
h) Гарантований рівень звукової потужності 94 dB(A)  
к) Встановлена потужність 1,3 kW

n): Особа, уповноважена складати технічний файл:

ST. SpA  
Via del Lavoro, 6  
31033 Castelfranco Veneto (TV)- Italia

o) Castelfranco V.to, 01.10.2017

R&D Director  
Franco Bastasin







**IT • Il contenuto e le immagini del presente manuale d'uso sono stati realizzati per conto di ST. SpA e sono tutelati da diritto d'autore – E' vietata ogni riproduzione o alterazione anche parziale non autorizzata del documento.**

**BG • Съдържанието и изображенията в настоящото ръководство са извършени за ST. SpA и са защитени с авторски права – Забранява се всяко неотризирано възпроизвеждане или промяна, дори и отчасти на документа.**

**BS • Sadržaj i slike iz ovog korisničkog priručnika napravljeni su isključivo za ST. SpA i zaštićeni su autorskim pravima – zabranjena je svaka neovlaštena reprodukcija ili izmjena dokumenta, djelomično ili u potpunosti.**

**CS • Obsah a obrázky v tomto návodu k použití byly zpracovány jménem společnosti ST. SpA a jsou chráněny autorským právem – Reprodukce či nepovolené pozměňování tohoto dokumentu, a to i částečné, je zakázáno.**

**DA • Indhold og illustrationer i denne vejledning er blevet skabt på vegne af ST. SpA og er beskyttet af ophavsret – Enhver gengivelse eller ændring, også delvis, af dokumentet uden autorisation hertil er forbudt.**

**DE • Inhalt und Bilder dieser Bedienungsanleitung wurden im Namen von ST. SpA erstellt und sind urheberrechtlich geschützt – Jede nicht genehmigte Vervielfältigung oder Veränderung, auch auszugsweise, dieses Dokuments ist verboten.**

**EL • Το περιεχόμενο και οι εικόνες στο παρόν εγχειρίδιο χρήσης δημιουργήθηκαν για λογαριασμό της εταιρείας ST. SpA και προστατεύονται από πνευματικά δικαιώματα – Απαγορεύεται οποιαδήποτε αναπαραγωγή ή τροποποίηση, έστω και μερική, του εγγράφου χωρίς έγκριση.**

**EN • The content and images in this User Manual were produced expressly for ST. SpA and are protected by copyright – any unauthorised reproduction or modification to the document, either partially or in full, is prohibited.**

**ES • El contenido y las imágenes del presente manual de uso han sido creados por ST. SpA y están protegidos por los derechos de autor – Se prohíbe toda reproducción o modificación, incluso parcial, no autorizada del documento.**

**ET • Käesoleva kasutusjuhendi sisu ja kujutised on toodetud konkreetselt ettevõttele ST. SpA ja neile rakendub autorikaitseadus – doku-mendi igasugune osaline või täielik ilma loata reprodutseerimine või muutmine on keelatud.**

**FI • Tämän käyttöoppaan sisältö ja kuvat on valmistettu ST. SpA -yhtiön toimesta ja niitä suojaa tekijänoikeuslaki. – Asiakirjan kaikenlainen kopioiminen tai muuttaminen, osittainkin, on kielletty ilman erityistä lupaa.**

**FR • Le contenu et les images du présent manuel d'utilisation ont été réalisés pour le compte de ST. SpA et sont protégés par un droit d'auteur - Toute reproduction ou modification non autorisée, même partielle, du document, est interdite.**

**HR • Sadržaj i slike u ovom priručniku za uporabu izrađeni su za tvrtku ST. SpA te su obuhvaćeni autorskim pravima – Zabranjuje se neovlašteno umnožavanje ili prilagodba, djelomična ili u cijelosti, ovog dokumenta.**

**HU • Ennek a használati útmutatónak a tartalma és a benne szereplő képek kizárólag a ST. SpA számára készültek és szerzői joggal védettek – tilos a dokumentum bármely részének vagy egészének engedély nélkül másolása és módosítása.**

**LT • Šio naudotojo vadovo turinys ir paveikslėliai skirti tik „ST. SpA“ ir yra saugomi autorių teisėmis – dokumentą atgaminti ar modifikuoti, visiškai arba iš dalies, yra draudžiama.**

**LV • Šis lietotāja rokasgrāmats saturs un attēli ir veidoti tikai ST. SpA un ir aizsargāti ar autortiesībām. Jebkāda dokumenta vai tā daļas prettiesiska kopēšana vai pārveide ir stingri aizliegta.**

**MK • Содржината и сликите во Упатството за корисникот се подготвени исклучиво за ST. SpA и се заштитени со авторски права – забрането е секое делумно или целосно неовластено репродуцирање или измена на документот.**

**NL • De inhoud en de afbeeldingen van deze gebruikshandleiding werden gerealiseerd voor rekening van ST. SpA en zijn beschermd door het auteursrecht – Elke niet-geautoriseerde reproductie of wijziging, ook gedeeltelijke, van het document is verboden.**

**NO • Innholdet og bildene i denne brukerveiledningen er utført på oppdrag fra ST. SpA og er beskyttet ved opphavsrett - Enhver gjengivelse-se eller endring, selv kun delvis, er forbudt.**

**PL • Treść oraz ilustracje zawarte w niniejszej instrukcji obsługi powstały na zlecenie spółki ST. SpA i są chronione prawami autorskimi – Zabrania się wszelkiego kopiowania bądź modyfikowania, także częściowego, niniejszego dokumentu bez uzyskania stosownej zgody. **PT • As imagens e os conteúdos contidos no presente Manual do Utilizador foram expressamente criados para uso exclusivo da****

**ST. SpA, encontrando-se protegidos por direitos de autor. Qualquer tipo de reprodução ou alteração, parcial ou integral, não autorizadas deste Manual estão expressamente proibidas.**

**RO • Conținutul și imaginile din manualul de utilizare de față au fost realizate în numele ST. SpA și sunt protejate de drepturi de autor – Este interzisă orice reproducere sau modificare chiar și parțială neautorizată a documentului.**

**UA • Тексти та образи, що містять в цьому посібнику, були створені в інтересах ST. SpA і захищає авторські права - Любої несанкціонованого освоення або зміни документа.**

**SK • Obsah a obrázky v tomto návode na používanie boli spracované menom spoločnosti ST. SpA a sú chránené autorským právom – Reprodukcie či nepovolené pozměňovanie tohto dokumentu, a to aj čiastočné, je zakázané.**


**SL • Vsebine in slike v tem uporabniškem priručniku so izdelane za podjetje ST. SpA in so zaščitenе z avtorskimi pravicami – vsakršno nepooblaščenо razmnoževanje ali spreminjanje dokumenta, v celoti ali delno, je prepovedano.**

**SR • Sadržaj i slike ovog priručnika za upotrebu su napravljeni u ime ST. SpA i zaštićeni su autorskim pravima – Zabranjena je svaka potpuna ili delimična reprodukcija ili izmena dokumenta bez odobrenja.**

**SV • Innehållet och bilderna i denna användarhandbok har framställts för ST. SpA och skyddas av upphovsrätt – all form av reproduktion eller ändring, även partiell, som inte auktoriserats är förbjuden.**

**TR • Bu Kullanıcı Kılavuzundaki içerik ve resimler açığıca ST. SpA için üretilmiştir ve telif hakkı ile korunmaktadır – dokümanın izinsiz olarak tamamen ya da kısmen herhangi bir şekilde çoğaltılması ya da değiştirilmesi yasaktır.**



<hr/>	 <b>LWA</b>  <b>dB</b>
Type: .....	
<hr/>	
.....-s/n .....-Art.N .....	

**ST. SpA**

Via del Lavoro, 6

31033 Castelfranco Veneto (TV) ITALY