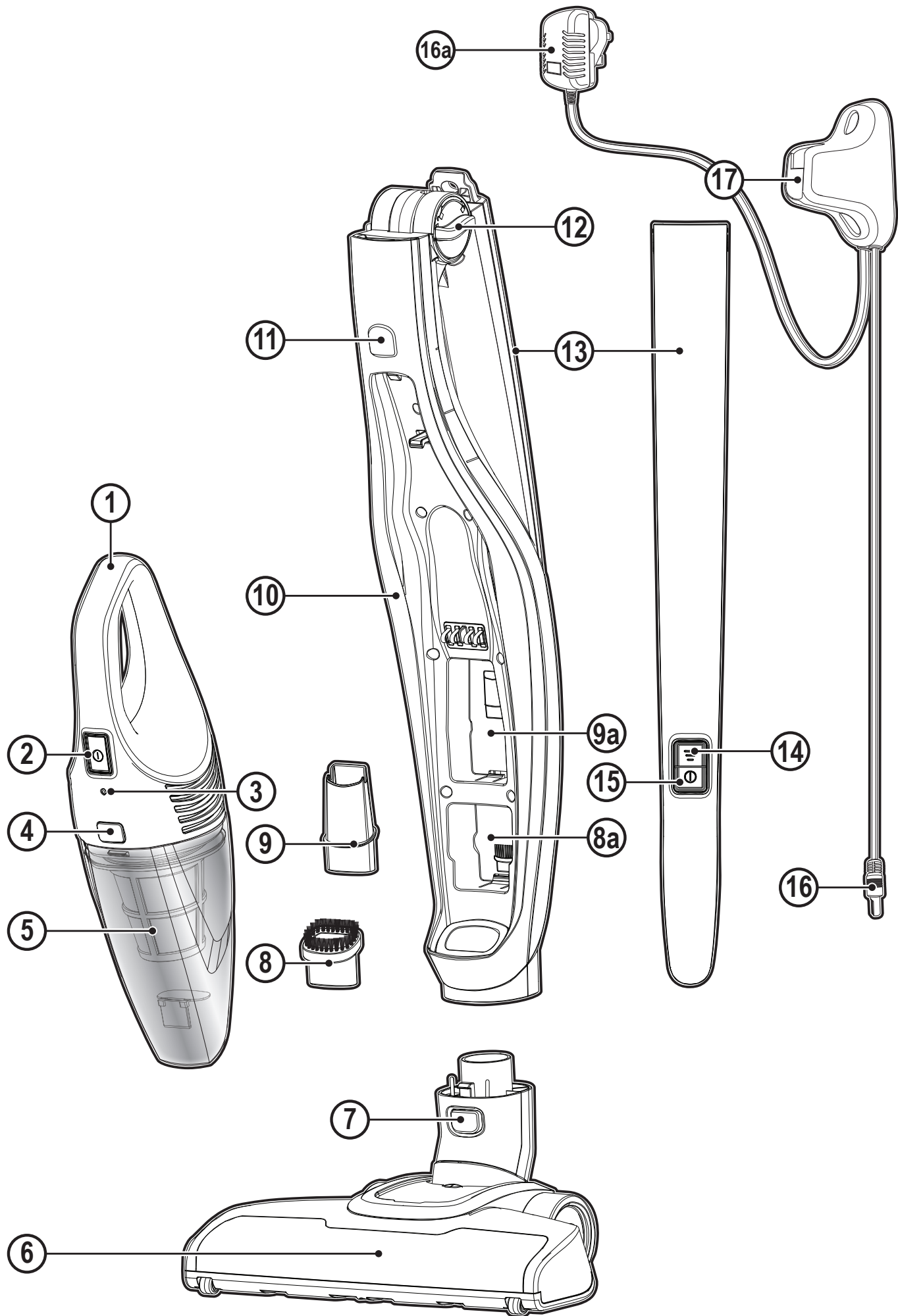


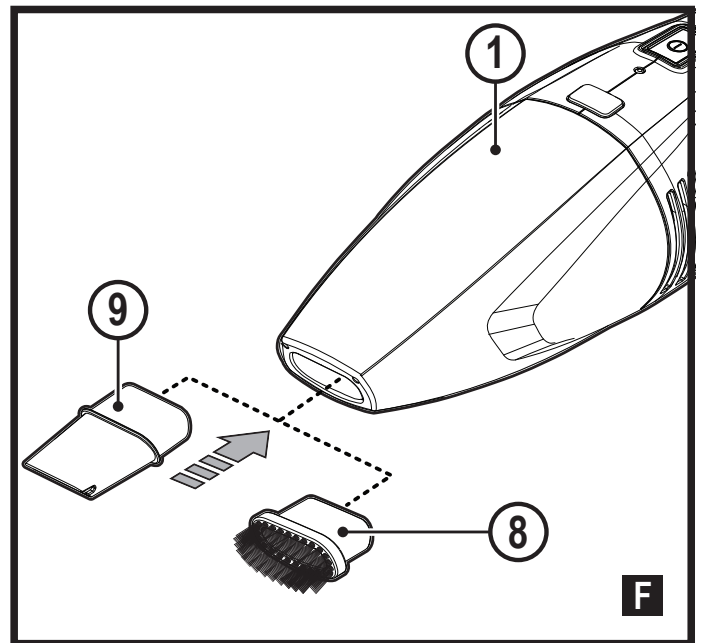
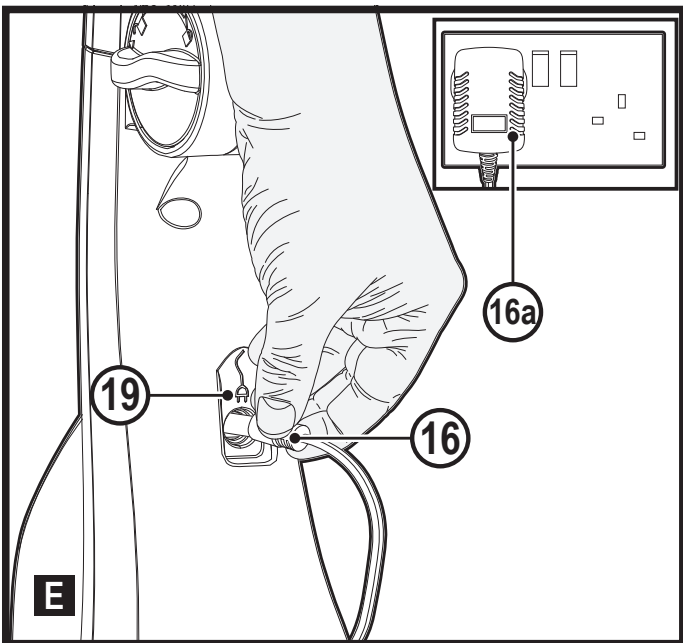
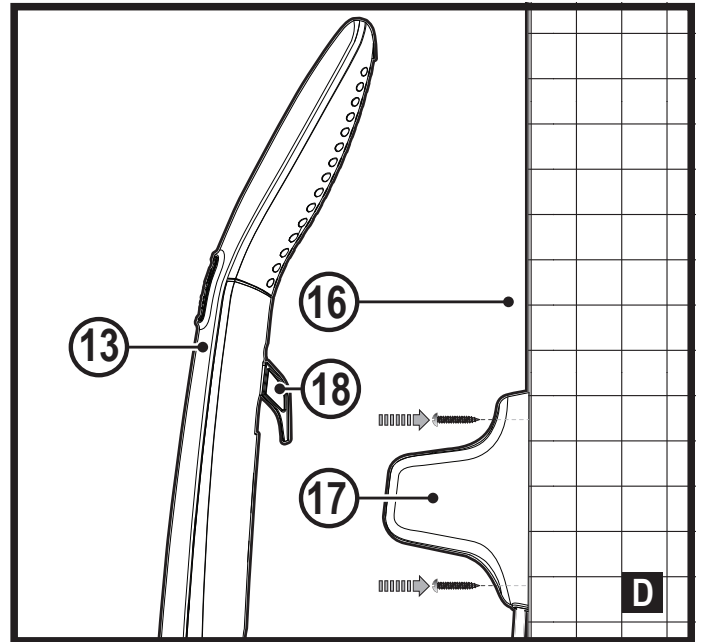
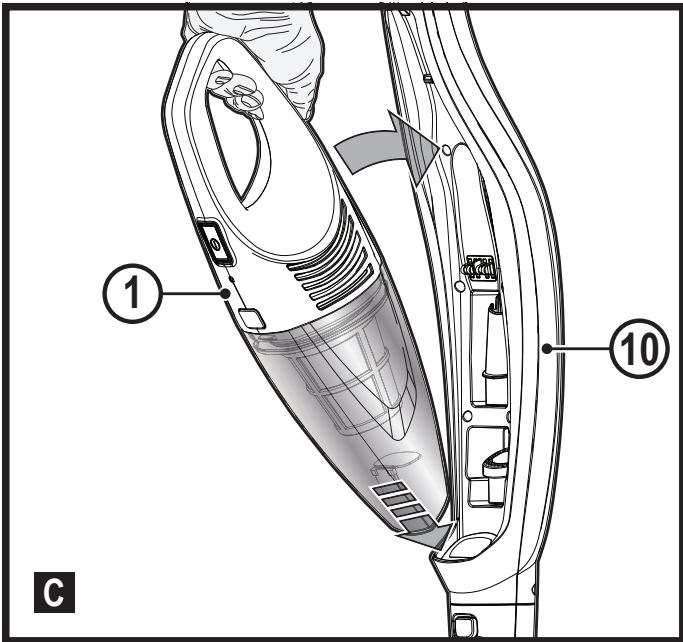
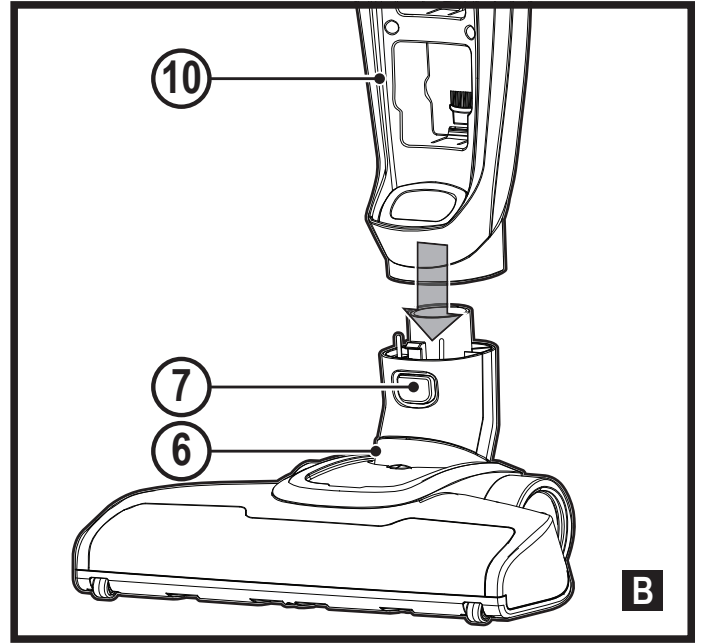
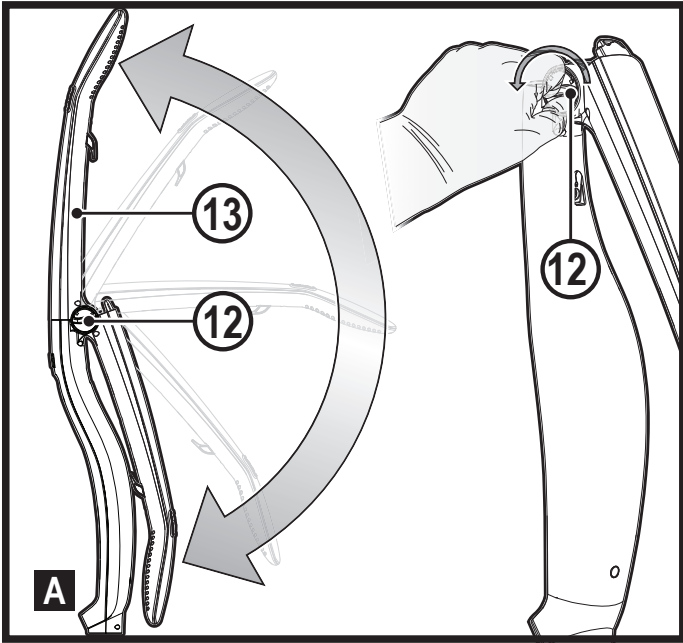
503913 - 71

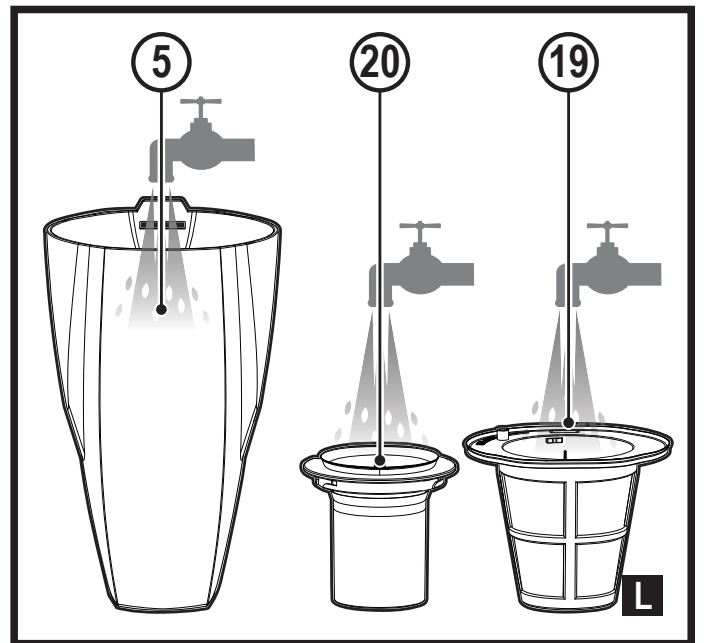
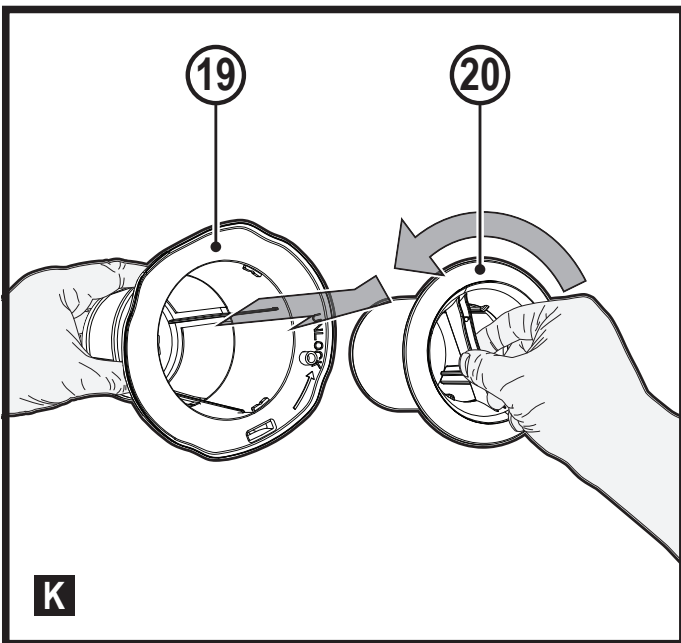
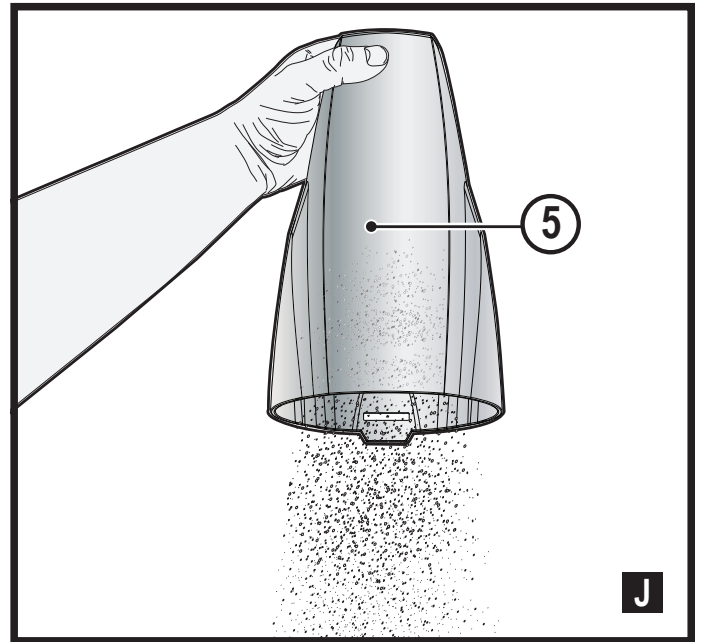
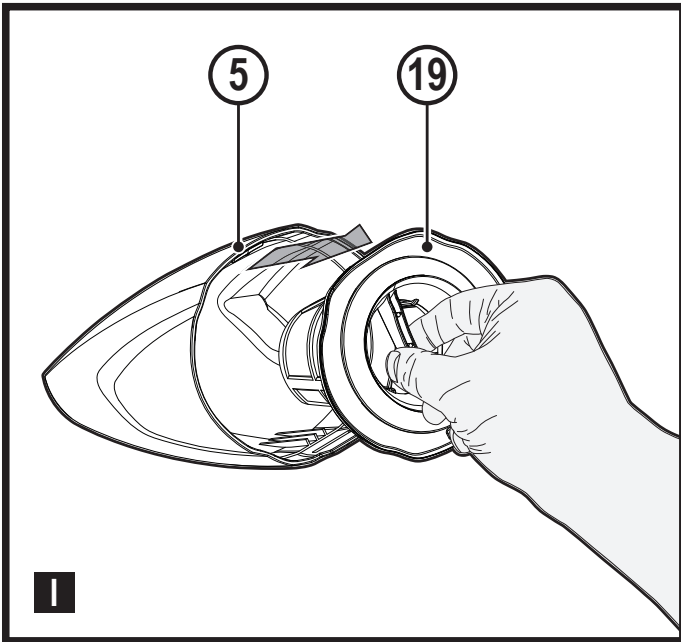
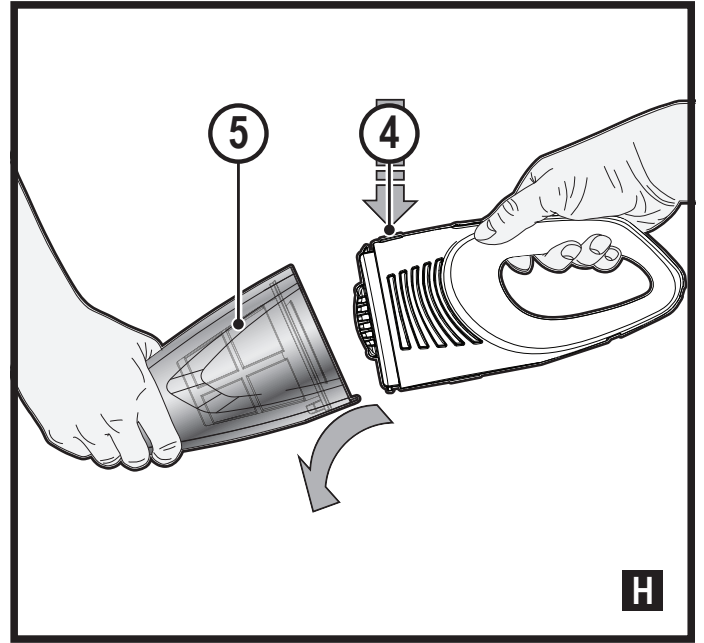
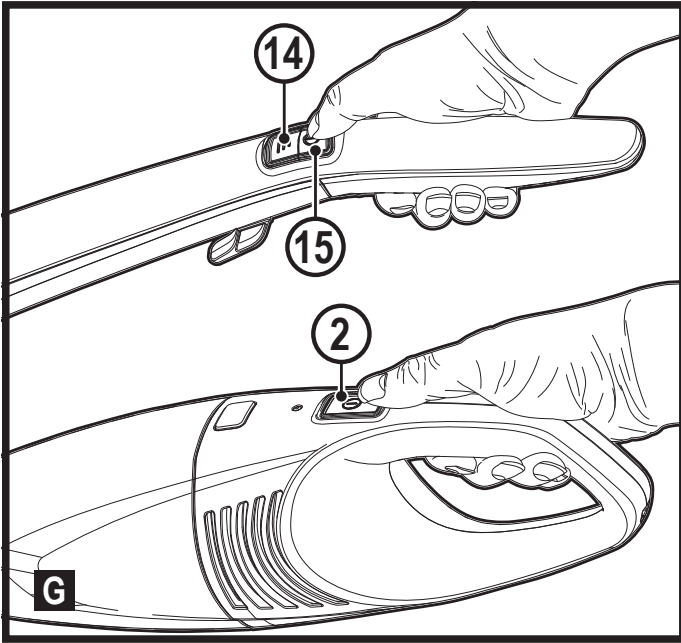
www.blackanddecker.eu

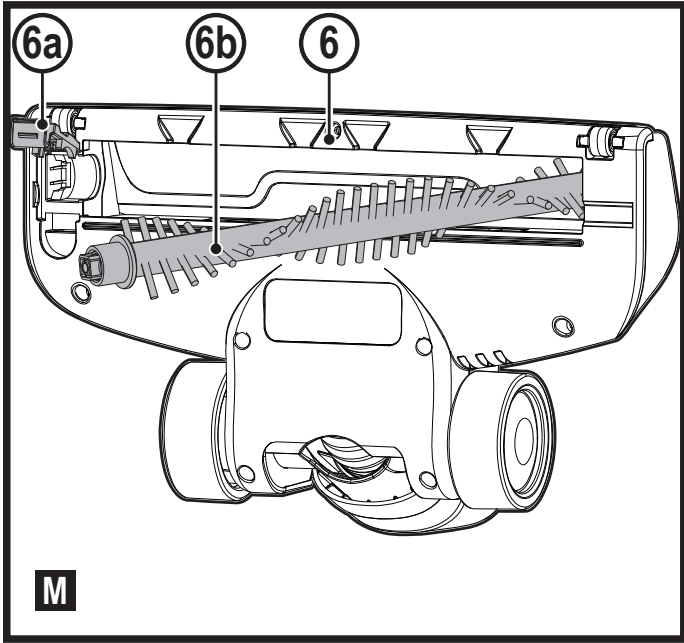
SVB520JW
SVB620JW

English	(Original instructions)	7
Українська	(Переклад оригінальних інструкцій)	11









Intended use

Your BLACK+DECKER SVB520JW and SVB620JW 3 in 1 cordless vacuum cleaners have been designed for vacuum cleaning purposes. These appliances are intended for household use only.



Read all of this manual carefully before operating the appliance.

Safety instructions



Warning! Read all safety warnings and all instructions.

Failure to follow the warnings and instructions listed below may result in electric shock, fire and/or serious injury.

- ◆ The intended use is described in this manual. The use of any accessory or attachment or the performance of any operation with this appliance other than those recommended in this instruction manual may present a risk of personal injury.
- ◆ Retain this manual for future reference.
- ◆ This appliance contains batteries that are only replaceable by skilled persons.

Using your appliance

- ◆ Do not use the appliance to pick up liquids or any materials that could catch fire.
- ◆ Do not use the appliance near water.
- ◆ Do not immerse the appliance in water.
- ◆ Never pull the charger lead to disconnect the charger from the socket. Keep the charger lead away from heat, oil and sharp edges.

- ◆ This appliance can be used by children aged from 8 years and above and persons with reduced physical, sensory or mental capabilities or lack of experience and knowledge if they have been given supervision or instruction concerning use of the appliance in a safe way and understand the hazards involved. Children shall not play with the appliance. Cleaning and user maintenance shall not be made by children without supervision.

Inspection and repairs

Before use, check the appliance for damaged or defective parts. Check for breakage of parts, damage to switches and any other conditions that may affect its operation. Do not use the appliance if any part is damaged or defective.

- ◆ Have any damaged or defective parts repaired or replaced by an authorized repair agent.
- ◆ Regularly check the charger lead for damage. Replace the charger if the lead is damaged or defective.
- ◆ Never attempt to remove or replace any parts other than those specified in this manual.

Additional safety instructions

After use

- ◆ Unplug the charger before cleaning the charger or charging base.
- ◆ When not in use, the appliance should be stored in a dry place.

- ◆ Children should not have access to stored appliances.

Residual risks

Additional residual risks may arise when using the tool which may not be included in the enclosed safety warnings. These risks can arise from misuse, prolonged use etc. Even with the application of the relevant safety regulations and the implementation of safety devices, certain residual risks can not be avoided. These include:

- ◆ Injuries caused by touching any rotating/moving parts.
- ◆ Injuries caused when changing any parts, blades or accessories.
- ◆ Injuries caused by prolonged use of a tool. When using any tool for prolonged periods ensure you take regular breaks.
- ◆ Impairment of hearing.
- ◆ Health hazards caused by breathing dust developed when using your tool (example:- working with wood, especially oak, beech and MDF.)

Chargers

Your charger has been designed for a specific voltage. Always check that the mains voltage corresponds to the voltage on the rating plate.

Warning! Never attempt to replace the charger unit with a regular mains plug.

- ◆ Use your BLACK+DECKER charger only to charge the battery in the appliance with which it was supplied. Other batteries could burst, causing personal injury and damage.

- ◆ Never attempt to charge non-rechargeable batteries.
- ◆ If the supply cord is damaged, it must be replaced by the manufacturer or an authorised BLACK+DECKER Service Centre in order to avoid a hazard.
- ◆ Do not expose the charger to water.
- ◆ Do not open the charger.
- ◆ Do not probe the charger.
- ◆ The appliance/battery must be placed in a well ventilated area when charging.

Electrical safety

Symbols on the charger



Read all of this manual carefully before using the appliance.



This tool is double insulated; therefore no earth wire is required. Always check that the power supply corresponds to the voltage on the rating plate.



The charging base is intended for indoor use only.

Labels on appliance

The following symbols appear on this appliance along with the date code

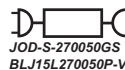


Read all of this manual carefully before using the appliance



JOD-S-220050GS
BLJ15L220050P-V

SVB520JW use charger JOD-S-220050GS,
BLJ15L220050P-V



JOD-S-270050GS
BLJ15L270050P-V

SVB620JW use charger JOD-S-270050GS,
BLJ15L270050P-V

Features

This tool includes some or all of the following features.

1. Hand vac
2. On/Off power switch
3. State of charge/discharge indicator
4. Dust bowl release button
5. Dust bowl
6. Floor head
7. Floor head release button
8. Brush tool
- 8a. Brush tool storage recess

- 9. Crevice tool
- 9a. Crevice tool storage recess
- 10. Main body
- 11. Hand vac release button
- 12. Handle lock
- 13. Handle
- 14. Speed selection switch
- 15. Stick vac On/Off button
- 16. Charger
- 16a. Charger plug
- 17. Wall mount

Assembly (Fig. A, B, C)

- ◆ Raise the handle (13) to its operating position until it locks into place. To lower the handle, twist the handle lock (12) to the unlock position as shown in figure A.
- ◆ Align the bottom of the stick vac body (10) with the floor head (6) as shown in figure B.
- ◆ Push the bottom of the stick vac body (10) onto the floor head (6) so it locks into position as shown in figure B.
- ◆ To release the floor head from the stick vac body, press the floorhead release button (7).
- ◆ Insert the hand vac (1) into the stick vac body (10) as shown in figure C, ensuring it clicks firmly into place.
- ◆ To release the hand vac from the stick vac body, press the hand vac release button (11).

Charging the battery (Fig. D, E)

From new, the rechargeable cells of the product need a minimum charge time of 4 hours to ensure full power.

- ◆ Secure the wall mount (17) to a suitable surface near a power outlet, as shown in figure D.
- ◆ The stick vac can be hung from the wall mount via the hook (18) on the back of the handle while charging or being stored.
- ◆ Plug the jack plug of the charger (16) into the charging port (19) located on the stick vac body, as shown in figure E.
- ◆ Plug the charger plug into the power source and switch on, as shown in figure E.
- ◆ The LED (3) flashes red during normal charge and turns green for 60 seconds once charged.
- ◆ Fast RED blink indicates a bad battery pack. Please contact your BLACK+DECKER dealer.

Discharge

- ◆ The LED (3) is green when discharging.
- ◆ The LED flashes green when low battery.
- ◆ The LED flashes RED for 10 seconds once fully discharged.
- ◆ The LED flashes RED when the rotary brush is jammed or entangled. Please refer to section 'Removing and cleaning the rotary brushes'.

- ◆ Once the unit is fully discharged, the LED (3) will flash RED for 10 seconds every time the handvac or stick vac ON/OFF switch is pressed and the unit will not turn on. A charge cycle is required before the unit will turn on.

Hand vac accessories (Fig. F)

Your hand vac may be supplied with some of the following accessories.

- ◆ The brush tool (8) is designed for more effective cleaning of upholstered furniture and fabric.
- ◆ The crevice tool (9) allows for vacuuming in narrow and hard to-reach places.

Fitting accessories

- ◆ Insert the appropriate accessory into the front of the hand vac (1) as show in figure F.
- ◆ Make sure the accessory is fully pushed in.

Note: When not in use the accessories can be stored in the storage recesses (8a) and (9a).

Switching ON and OFF

Hand vac mode

- ◆ To switch ON, press the On/Off power switch (2).
- ◆ To switch OFF, press the On/Off power switch (2).

Stick vac mode

- ◆ To switch On, press the stick vac On/Off button (15).
- ◆ For decreased performance press the speed selection switch (14).
- ◆ To switch OFF, press the stick vac On/Off button (15).

Note: Return the product to the charger immediately after use so that it will be ready and fully charged for the next use. Ensure that the product is fully engaged with the charger plug. The unit must be placed on charge for it to run once it is fully discharged.

Emptying and cleaning (Fig. H, I, J, K, L)

- ◆ Press the dust bowl release button (4) and pull the dust bowl (5) straight off as shown in figure H.
- ◆ While holding the dust bowl over an appropriate waste receptacle, pull out the filter assembly (19) as shown in figure I.
- ◆ Empty the dust bowl (5) into an appropriate waste receptacle as shown in figure J
- ◆ Rotate filter (20) counterclockwise to unlock and remove it from the pre filter assembly (19). Gently remove any debris.
- ◆ Rinse out the dust-bowl with warm soapy water as shown in figure L.
- ◆ Wash the filters with warm soapy water as shown in figure L.
- ◆ Make sure the filters are dry before reassembling.
- ◆ Refit the filters into the dust bowl and ensure that they are correctly seated.

- ◆ replace the dust bowl onto the hand vac making sure the release latch (4) clicks into place.

Warning! Never use the appliance without the filters. Optimum dust collection will only be achieved with a clean filter.

Removing and cleaning the rotary brushes (Fig. M)

Warning! To reduce the risk of injury from moving parts, disconnect the floor head from the stick vac before cleaning or servicing.

- ◆ To remove the rotary brush (6b), lift the plastic tab (6a) located on the floor head (6).
- ◆ Lift the rotary brush (6b) out of the floor head. Clear the brushes of any hair or other debris that may have accumulated.
- ◆ Replace rotary brush, and secure plastic tab before using vacuum.

Safe storage

The unit can be safely stored, when not in use, either by utilising the wall mount (17) or releasing the handle lock (12) and lowering the handle (13) to allow for storage in confined areas.

Maintenance

Your BLACK+DECKER cordless appliance has been designed to operate over a long period of time with a minimum of maintenance. Continuous satisfactory operation depends upon proper tool care and regular cleaning.

Warning! Before performing any maintenance on cordless appliances:

- ◆ Run the battery down completely if it is integral and then switch off.
- ◆ Unplug the charger before cleaning it. Your charger does not require any maintenance apart from regular cleaning.
- ◆ Regularly clean the ventilation slots in your appliance/charger using a soft brush or dry cloth.
- ◆ Regularly clean the motor housing using a damp cloth. Do not use any abrasive or solvent-based cleaner.

Replacing the filters

The filters should be replaced every 6 to 9 months and whenever worn or damaged. Replacement filters are available from your BLACK+DECKER dealer.

- ◆ Remove the old filters as described above.
- ◆ Fit the new filters as described above.

Protecting the environment



Separate collection. Products and batteries marked with this symbol must not be disposed of with normal household waste.

local provisions. Further information is available at www.2helpU.com

Technical Data

	SVB520JW	SVB620JW
Voltage	18V	21.6V
Energy output, Wh	36Wh	43.2Wh
Weight with accessories	2.34Kg	2.34Kg

Guarantee

Black & Decker is confident of the quality of its products and offers consumers a 24 month guarantee from the date of purchase. This guarantee is in addition to and in no way prejudices your statutory rights. The guarantee is valid within the territories of the Member States of the European Union and the European Free Trade Area.

To claim on the guarantee, the claim must be in accordance with Black&Decker Terms and Conditions and you will need to submit proof of purchase to the seller or an authorised repair agent. Terms and conditions of the Black&Decker 2 year guarantee and the location of your nearest authorised repair agent can be obtained on the Internet at www.2helpU.com, or by contacting your local Black & Decker office at the address indicated in this manual.

Please visit our website www.blackanddecker.co.uk to register your new Black & Decker product and receive updates on new products and special offers.

Products and batteries contain materials that can be recovered or recycled reducing the demand for raw materials. Please recycle electrical products and batteries according to

Сфера застосування

Бездротові пиლოსоси BLACK+DECKER SVB520JW і SVB620JW 3-в-1 призначені для прибирання сміття. Цей пристрій призначено лише для побутового використання.



Перед роботою з пристроєм уважно прочитайте цей посібник.

Інструкції з техніки безпеки



Увага! Уважно прочитайте всі попередження та інструкції.

Невиконання наведених нижче попереджень та інструкцій може призвести до ураження електричним струмом, пожежі та/або серйозних травм.

- ◆ Використання за призначенням описане в цьому посібнику. Використання будь-якого приладдя насадок чи додаткового обладнання або виконання операцій з приладом, не описаних у цьому посібнику, може призвести до особистих травм.
- ◆ Зберігайте цей посібник для отримання інформації надалі.
- ◆ Цей пристрій оснащений акумуляторами, які можуть бути замінені лише кваліфікованим спеціалістом.

Використання пристрою

- ◆ Не використовуйте цей пристрій для збирання рідин або будь-яких матеріалів, які можуть загорітися.
- ◆ Не використовуйте пристрій біля води.
- ◆ Не занурюйте пристрій у воду.

- ◆ Не тягніть за кабель, щоб відключити пристрій від розетки. Оберегайте кабель зарядного пристрою від контакту з джерелами тепла, потрапляння жиру та контакту з гострими предметами.
- ◆ Цей пристрій можуть використовувати діти від 8 років та особи зі зниженими фізичними, сенсорними та розумовими можливостями або з недостатнім досвідом та знаннями, якщо вони під наглядом та отримали інструкції щодо використання цього пристрою безпечним чином та зрозуміли можливу небезпеку. Не дозволяйте дітям грати з пристроєм. Не дозволяйте дітям очищувати пристрій та виконувати його технічне обслуговування.

Перевірка та ремонт

Перед використанням перевірте пристрій на наявність пошкоджених деталей. Перевірте на наявність зламаних деталей, пошкоджених перемикачів та інших умов, що можуть вплинути на роботу. Не використовуйте пристрій, якщо виявлено пошкодження або дефекти якоїсь деталі.

- ◆ Пошкоджені або дефектні деталі необхідно відремонтувати або замінити, звернувшись до авторизованого центру з ремонту.
- ◆ Регулярно перевіряйте кабель зарядного пристрою на наявність

пошкоджень. Замініть зарядний пристрій, якщо кабель пошкоджений.

- ◆ Ніколи не намагайтесь знімати або замінювати деталі, за винятком зазначених у цьому посібнику.

Додаткові інструкції з техніки безпеки

Після використання

- ◆ Відключіть зарядний пристрій від мережі живлення перед очищенням зарядного пристрою або зарядної бази.
- ◆ Коли пристрій не використовується, його необхідно зберігати у сухому місці.
- ◆ Дітям забороняється мати доступ до пристрою у місці зберігання.

Залишкові ризики

Під час використання інструмента можуть виникнути додаткові залишкові ризики, які не внесено до попереджень щодо техніки безпеки в цьому посібнику. Ці ризики можуть виникнути через невірне або надмірне використання, тощо. Незважаючи на виконання всіх відповідних правил техніки безпеки та використання пристроїв безпеки, деяких залишкових ризиків уникнути неможливо. Сюди належать:

- ◆ Травми через контакт з деталями, що рухаються/обертаються.
- ◆ Травми при заміні деталей, пильних полотен або аксесуарів.
- ◆ Травми внаслідок тривалого використання інструмента. Під

час використання будь-якого інструмента протягом тривалого періоду часу не забувайте робити регулярні перерви.

- ◆ Порушення слуху.
- ◆ Небезпека для здоров'я через вдихання пилу, що утворюється при використанні інструмента (наприклад, при роботі з деревом, особливо з дубом, березою та ДВП)

Зарядні пристрої

Зарядний пристрій розроблено для певного значення напруги. Завжди перевіряйте відповідність джерела живлення напрузі, що вказана на таблиці з паспортними даними.

Увага! Ніколи не намагайтесь замінити зарядний пристрій звичайним мережним штепселем.

- ◆ Використовуйте зарядний пристрій BLACK+DECKER для заряджання батарей лише того інструмента, з яким він був у комплекті. Інші батареї можуть вибухнути, спричинивши травми та пошкодження.
- ◆ У жодному разі не намагайтесь заряджати батареї, що не підлягають зарядці.
- ◆ Якщо шнур живлення пошкоджений, його необхідно замінити у виробника або в офіційному сервісному центрі компанії BLACK+DECKER для уникнення небезпеки.
- ◆ Не занурюйте зарядний пристрій у воду.

- ◆ Не відкривайте корпус зарядного пристрою.
- ◆ Не розбирайте зарядний пристрій.
- ◆ Під час заряджання пристрій/інструмент/акумулятор має знаходитись у добре провітрюваному місці.

Електрична безпека

Умовні позначки на зарядному пристрої



Перед роботою з пристроєм уважно прочитайте цей посібник.



Оскільки цей пристрій має подвійну ізоляцію, заземлення не потрібне. Завжди перевіряйте відповідність джерела живлення напрузі, яка вказана на табличці з паспортними даними.



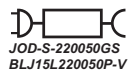
Зарядна база призначена лише для використання у приміщенні.

Маркування на пристрої

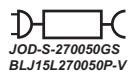
Такі символи нанесені на пристрій разом з кодом дати



Перед роботою з пристроєм уважно прочитайте цей посібник



SVB520JW використовує зарядний пристрій
JOD-S-220050GS,
BLJ15L220050P-V



SVB620JW використовує зарядний пристрій
JOD-S-270050GS,
BLJ15L270050P-V

Компоненти

Цей пристрій оснащений всіма або кількома з указаних нижче компонентів.

1. Ручний пилосос
2. Перемикач увімк/вимк.
3. Індикатор стану заряду
4. Кнопка від'єднання пилосбірника
5. Пилосбірник
6. Підлогова голівка
7. Кнопка відпускання підлогової голівки
8. Щітка
- 8а. Поглиблення для зберігання щітки
9. Щілинна насадка
- 9а. Заглиблення для зберігання щілинної насадки
10. Корпус
11. Кнопка відпускання ручного пилососу
12. Фіксатор ручки
13. Ручка

14. Перемикач вибору швидкості
15. Кнопка увімк/вимк. вертикального пилососу
16. Зарядний пристрій
- 16а. Штепсель зарядного пристрою
17. Кріплення на стіну

Збирання (рис. А, В, С)

- ◆ Підніміть ручку (13) у її робоче положення, доки вона не зафіксується на своєму місці. Щоб опустити ручку, поверніть замок ручки (12) у положення розблокування, як показано на рис. А.
- ❖ Розташуйте нижню частину корпусу вертикального пилососу (10) над підлоговою голівкою (6), як показано на рис. В.
- ◆ Вставте нижню частину корпусу вертикального пилососу (10) в підлогову голівку (6), як показано на рис. В.
- ◆ Щоб від'єднати підлогову голівку від корпусу вертикального пилососу, натисніть кнопку відпускання підлогової голівки (7).
- ◆ Вставте ручний пилосос (1) у корпус вертикального пилососу (10), як показано на рис. С, переконавшись, що він міцно сів на місце.
- ◆ Щоб від'єднати ручний пилосос від корпусу вертикального пилососу, натисніть кнопку відпускання ручного пилососу (11).

Зарядка батареї (рис. D, E)

У новому стані акумуляторні батареї продукту потребують заряджання протягом мінімум 4 годин для забезпечення повної потужності.

- ◆ Встановіть настінне кріплення (17) у потрібне місце біля розетки, як показано на рис. D.
- ◆ Під час заряджання або зберігання вертикальний пилосос можна повісити на настінне кріплення за гачок (18) на задній стороні ручки.
- ◆ Підключіть штепсельну розетку зарядного пристрою (16) у гніздо зарядки (19), розташоване на корпусі вертикального пилососу, як показано на рис. E.
- ◆ Підключіть штекер зарядного пристрою до джерела живлення та увімкніть, як показано на рис. E.
- ◆ Під час звичайної зарядки світлодіодний індикатор (3) блимає червоним кольором. Після закінчення зарядки на 60 секунд вмикається зелений колір.
- ◆ Швидке миготіння червоного кольору свідчить про поганий стан акумулятора. Будь ласка, зверніться до дилера компанії BLACK+DECKER.

Розрядка

- ◆ Під час розряду світлодіодний індикатор (3) стає зеленим.
- ◆ Світлодіодний індикатор блимає зеленим кольором при низькому заряді батареї.

- ◆ Світлодіодний індикатор блимає ЧЕРВОНИМ протягом 10 секунд при повному розряді.
- ◆ Світлодіодний індикатор блимає ЧЕРВОНИМ, коли відбувається заїдання або перекручення щітки, що обертається. Дивіться розділ «Зняття та очищення щіток, що обертаються».
- ◆ Коли пристрій повністю розряджений, світлодіодний індикатор (3) буде блимати ЧЕРВОНИМ протягом 10 секунд кожний раз, коли натискається перемикач увімк/вимк. ручного або вертикального пилососа, та пристрій не буде вмикатись. Перед ввімкненням пристрою потрібен цикл зарядки.

Насадки ручного пилососа (рис. F)

Ручний пилосос може поставлятися з деякими з наступних насадок.

- ◆ Щітка (8) призначена для більш ефективного чищення м'яких меблів і тканини.
- ◆ Щілинна насадка (9) дозволяє прибирати у вузьких важкодоступних місцях.

Встановлення насадок

- ◆ Вставте відповідну насадку в передню частину ручного пилососа (1), як показано на рисунку F.
- ◆ Переконайтесь, що насадка повністю сіла на своє місце.

Примітка. Якщо насадки не використовуються, їх можна тримати у заглибленнях для зберігання (8a) і (9a).

Увімкнення та вимкнення

Режим ручного пилососа

- ◆ Щоб увімкнути пристрій, натисніть перемикач увімк/вимк. (2).
- ◆ Щоб вимкнути пристрій, натисніть перемикач увімк/вимк. (2).

Режим вертикального пилососа

- ◆ Щоб увімкнути пристрій, натисніть перемикач увімк/вимк. (15).
- ◆ Щоб зменшити потужність натисніть перемикач вибору швидкості (14).
- ◆ Щоб вимкнути пристрій, натисніть перемикач увімк/вимк. (15).

Примітка. Повертайте пилосос до зарядного пристрою відразу після закінчення роботи, щоб він був готовий і повністю заряджений для наступного використання.

Переконайтесь, що пилосос повністю контактує із контактом зарядного пристрою.

Пристрій потрібно зарядити, щоб він міг працювати після повної розрядки.

Спорожнення та очистка (рис. H, I, J, K, L, M)

- ◆ Натисніть кнопку відпускання пилозбірника (4) і одразу витягніть пилозбірник (5), як зображено на рисунку H.

- ◆ Утримуючи пилозбірник над відром для сміття, витягніть фільтр (19), як показано на рисунку D.
- ◆ Спорожніть пилозбірник (5) у відповідне відро для сміття, як зображено на рисунку J.
- ◆ Поверніть фільтр (20) проти годинникової стрілки, щоб розблокувати та вийняти його з вузла фільтрації (19). Акуратно видаліть будь-яке сміття.
- ◆ Помийте пилозбірник теплою мильною водою, як зображено на рисунку L.
- ◆ Помийте фільтри теплою мильною водою, як показано на рисунку L.
- ◆ Перед складанням переконайтесь, що фільтри сухі.
- ◆ Вставте фільтри на місце в пилозбірник та переконайтесь, що вони встановлені вірно.
- ◆ Встановіть пилозбірник у ручний пилосос, переконавшись, що фіксатор відпускання (4) сів на своє місце.

Увага! Не використовуйте пристрій без фільтрів.

Оптимальне збирання пилу досягається за допомогою чистих фільтрів.

Видалення та чистка щіток, що обертаються (рис. M)

Увага! Щоб зменшити ризик отримання травм від рухомих деталей, перед чищенням або обслуговуванням від'єднайте підлогу голівку від вертикального пилососа.

- ◆ Щоб зняти щітку, що обертається (6b), підніміть пластикову накладку (6a), розташовану на підлоговій голівці (6).
- ◆ Зніміть щітку, що обертається (6b), з підлогової голівки. Очистіть щітки від будь-якого волосся або іншого сміття, яке могло накопичитися.
- ◆ Перед використанням пилососа встановіть щітку, що обертається, на місце та закріпіть пластикову накладку.

Безпечне зберігання

Якщо він не використовується, пристрій може безпечно зберігатися на настінному кріпленні (17) або у обмежених місцях після відпускання фіксатора (12) і складання ручки (13).

Технічне обслуговування

Бездротовий пилосос виробництва компанії BLACK+DECKER призначений для роботи протягом довгого часу з мінімальним обслуговуванням. Тривала задовільна робота приладу залежить від належного обслуговування приладу та регулярного його очищення.

Увага! Перед виконанням будь-якого технічного обслуговування бездротового пилососа:

- ◆ Повністю розрядіть акумулятор, якщо пристрій має вбудований акумулятор, а потім вимкніть інструмент.
- ◆ Вийміть зарядний пристрій з розетки перед очищенням. Зарядний пристрій не вимагає технічного

обслуговування, потрібно лише виконувати регулярне очищення.

- ◆ Регулярно очищуйте вентиляційні отвори пристрою/ інструмента/зарядного пристрою за допомогою м'якої щітки або сухої ганчірки.
- ◆ Регулярно чистіть корпус двигуна вологою ганчіркою. Не використовуйте абразивні очищувачі та засоби, що містять розчинники.

отримувати інформацію про нові продукти та спеціальні пропозиції.



Виробник:
"Stanley Black & Decker Deutschland GmbH" Black-&-Decker Str.40, D-65510 Idstein, Німеччина

Заміна фільтрів

Фільтри потрібно замінювати кожні 6–9 місяців або, якщо вони зношені чи пошкоджені. Змінні фільтри можна придбати у дилерів продукції BLACK+DECKER.

- ◆ Витягніть старі фільтри, як описано вище.
- ◆ Встановіть нові фільтри, як описано вище.

Захист навколишнього середовища



Роздільний збір. Пристрої та батареї, позначені цим символом, не можна викидати зі звичайним побутовим сміттям.

Пристрої та батареї містять матеріали, які можна відновити та переробити, що зменшить потребу у сировині.

Будь ласка, віддавайте електричні інструменти та батареї на переробку відповідно до місцевих постанов. Більш детальну інформацію можна отримати на сайті www.2helpU.com

Технічні характеристики

	SVB520JW	SVB620JW
Напруга	18 В	21,6 В
Енергетична ємність	36 Вт-год.	43,2 Вт-год.
Вага з насадками	2,34 кг	2,34 кг

Гарантія

Компанія Black & Decker впевнена в якості своєї продукції та пропонує споживачам гарантію тривалістю 24 місяці з дати покупки. Ця гарантія доповнює і жодним чином не обмежує ваші законні права. Ця гарантія є чинною на території країн-членів Європейського Союзу та в європейській зоні вільної торгівлі.

Позов за гарантією повинен відповідати умовам компанії Black & Decker, при цьому вам необхідно надати доказ купівлі продавцю або спеціалісту офіційного сервісного центру. Про умови 2-річної гарантії компанії Black & Decker та місцезнаходження найближчого сервісного центру можна дізнатися в інтернеті на сайті www.2helpU.com або звернутися до місцевого представництва компанії Black & Decker за адресою, вказаною у цьому посібнику. Відвідайте наш сайт www.blackanddecker.ua, щоб зареєструвати свій новий продукт Black & Decker та



ГАРАНТІЙНИЙ ТАЛОН

2 РОКИ
ГАРАНТІЇ

1. Вітаємо Вас з покупкою високоякісного виробу Black+Decker і висловлюємо вдячність за Ваш вибір.
2. При покупці виробу вимагайте перевірки його комплектності і справності у Вашій присутності, інструкцію з експлуатації та заповнений гарантійний талон українською мовою. В гарантійному талоні повинні бути внесені: модель, дата продажу, серійний номер, дата виробництва інструменту; назва, печатка і підпис торгової організації. За відсутності у Вас правильно заповненого гарантійного талону, а також при невідповідності зазначених у ньому даних ми будемо змушені відхилити Ваші претензії щодо якості даного виробу.
3. Щоб уникнути непорозумінь, переконливо просимо Вас перед початком роботи з виробом уважно ознайомитися з інструкцією з його експлуатації. Правовою основою справжніх гарантійних умов є чинне Законодавство. Гарантійний термін на даний виріб складає 24 місяці і обчислюється з дня продажу. У разі усунення недоліків виробу, гарантійний строк продовжується на період його перебування в ремонті. Термін служби виробу становить 5 років з дня продажу.
4. У разі виникнення будь-яких проблем у процесі експлуатації виробу рекомендуємо Вам звертатися тільки в уповноважені сервісні центри Black+Decker, адреси та телефони яких Ви зможете знайти в гарантійному талоні, на сайті www.2helpU.com або дізнатися в магазині. Наші сервісні станції - це не тільки кваліфікований ремонт, але і широкий асортимент запчастин і аксесуарів.
5. Виробник рекомендує проводити періодичну перевірку і технічне обслуговування виробу в уповноважених сервісних центрах.
6. Наші гарантійні зобов'язання поширюються тільки на несправності, виявлені протягом гарантійного терміну і викликані дефектами виробництва та \ або матеріалів.
7. Гарантійні умови не поширюються на несправності виробу, що виникли в результаті:
 - 7.1. Недотримання користувачем приписів інструкції з експлуатації виробу, застосування виробу не за призначенням, неправильного зберігання, використання приладдя, витратних матеріалів і запчастин, що не передбачені виробником.
 - 7.2. Механічного пошкодження (відколи, тріщини і руйнування) внутрішніх і зовнішніх деталей виробу, основних і допоміжних рукояток, мережевого кабелю, що викликані зовнішнім ударним або будь-яким іншим впливом
 - 7.3. Потрапляння у вентиляційні отвори та проникнення всередину виробу сторонніх предметів, матеріалів або речовин, що не є відходами, які супроводжують застосування виробу за призначенням, такими як: стружка, тирса, пісок, та ін.
 - 7.4. Впливу на виріб несприятливих атмосферних і інших зовнішніх факторів, таких як дощ, сніг, підвищена вологість, нагрівання, агресивні середовища, невідповідність параметрів електромережі, що зазначені на інструменті.
 - 7.5. Стихійного лиха. Пошкодження або втрати виробу, що пов'язані з непередбаченими лихами, стихійними явищами, у тому числі внаслідок дії непереборної сили (пожежа, блискавка, потоп і інші природні явища), а також внаслідок перепадів напруги в електромережі та іншими причинами, які знаходяться поза контролем виробника.
8. Гарантійні умови не поширюються:
 - 8.1. На інструменти, що піддавались розкриттю, ремонту або модифікації поза уповноваженим сервісним центром.
 - 8.2. На деталі, вузли та матеріали, що мають сліди природного зносу, такі як: приводні ремені і колеса, вугільні щітки, мастило, підшипники, зубчасті зчеплення редукторів, гумові ущільнення, сальники, направляючі ролики, муфти, вимикачі, бойки, штовхачі, стволи тощо.
 - 8.3. На змінні частини: патрони, цанги, затискні гайки і фланці, фільтри, ножі, шліфувальні підшви, ланцюги, зірочки, пильні шини, захисні кожухи, пилки, абразиви, пильні і абразивні диски, фрези, свердла, бури тощо
 - 8.4. На несправності, що виникли в результаті перевантаження інструменту (як механічного, так і електричного), що спричинили вихід з ладу одночасно двох і більше деталей і вузлів, таких як: ротора і статора, обох обмоток статора, веденої і ведучої шестерень редуктора або інших вузлів і деталей. До безумовних ознак перевантаження виробу відносяться, крім інших: поява кольорів мінливості, деформація або оплавлення деталей і вузлів виробу, потемніння або обвуглювання ізоляції проводів електродвигуна під впливом високої температури.

Товар отриманий в справному стані, без видимих ушкоджень, в повній комплектації, перевірений у моїй присутності, претензій щодо якості товару не маю. З умовами гарантійного обслуговування ознайомлений і згоден.

П. І. Б. та підпис власника _____

Шановні клієнти, наша мережа авторизованих сервісних центрів постійно розширюється. Актуальну інформацію про обслуговування в місті, що цікавить вас, ви можете дізнатися на сайті

www.2helpU.com

Інформація про інструмент

Найменування інструменту	
Модель	
Найменування продавця	
Дата продажу	

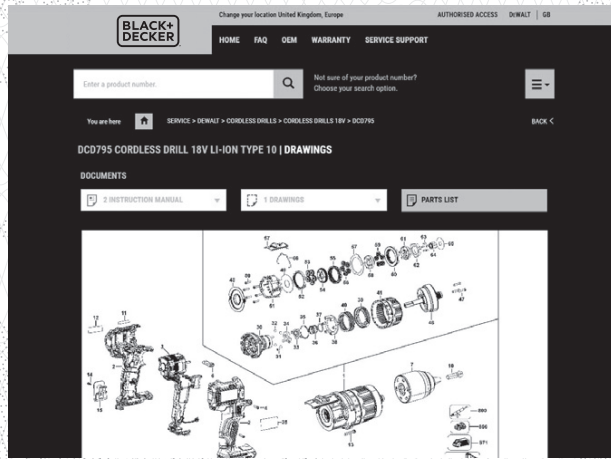
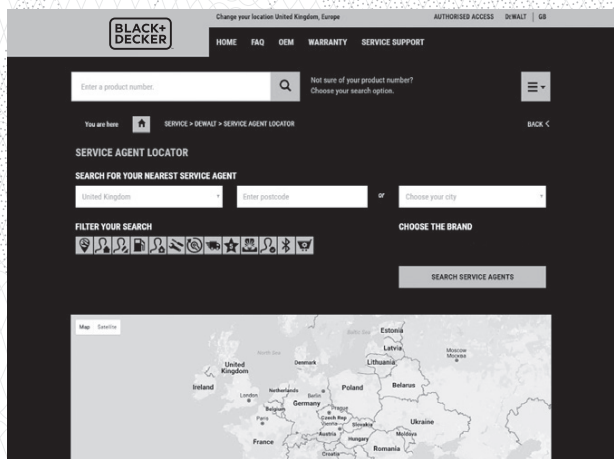
М.П.
Продавця

Серійний номер/Дата виробництва

Інструмент	
Зарядний пристрій	
Акумулятор 1	
Акумулятор 2	

На сайті www.2helpU.com доступні наступні функції:

- Список авторизованих сервісних центрів
- Зручний пошук найближчого сервісного центру
- Керівництво з експлуатації
- Технічні характеристики
- Список деталей і запасних частин
- Схема складання інструменту



Також дану інформацію ви можете отримати, зателефонувавши за номером: 0 (800) 211 521 в Україні

ВІДМІТКА ПРО ПРОВЕДЕННЯ СЕРВІСНОГО ОБСЛУГОВУВАННЯ

№1	№2	№3	№4
№ замовлення	№ замовлення	№ замовлення	№ замовлення
Дата прийому	Дата прийому	Дата прийому	Дата прийому
Дата ремонту	Дата ремонту	Дата ремонту	Дата ремонту
Печатка і підпис сервісного центру	Печатка і підпис сервісного центру	Печатка і підпис сервісного центру	Печатка і підпис сервісного центру