

# STIGA®

SWP 475  
SWP 577

IT SPAZZATRICE  
CS ZAMETAČ  
DA FEJEMASKINE  
DE KEHRMASCHINE  
EN SWEEPER  
ES BARREDORA  
FI LAKAISUKONE  
FR BALAYEUSE  
NL RIJMER  
NO FEIEMASKIN  
PL ZAMIATARKA  
PT VARREDORA  
UA ПІДМИТАЛЬНЯ МАШИНА  
SV SÖPMASKIN  
TR FIRÇALAMA MAKİNESİ

MANUALE DI ISTRUZIONI  
NÁVOD K POUŽITÍ  
BRUGSANVISNING  
GEBRAUCHSANWEISUNG  
OPERATOR'S MANUAL  
MANUAL DE INSTRUCCIONES  
KÄYTTÖOHJEET  
MANUEL D'UTILISATION  
GEBRUIKERSHANDLEIDING  
INSTRUKSJONSBOK  
INSTRUKCJE OBSŁUGI  
MANUAL DE INSTRUÇÕES  
РУКОВОДСТВО ПО ЭКСПЛУАТАЦИИ  
BRUKSANVISNING  
KULLANIM KILAVUZU

IT	Traduzione delle istruzioni originali.....	3
CS	Překlad původního návodu k používání .....	17
DA	Oversættelse af den originale brugsanvisning.....	31
DE	Original Bedienungsanleitung.....	45
EN	Translation of the original instruction .....	59
ES	Traducción del Manual Original .....	73
FI	Alkuperäisten ohjeiden käännös.....	87
FR	Traduction de la notice originale.....	101
NL	Vertaling van de oorspronkelijke gebruiksaanwijzing .....	115
NO	Oversettelse av den originale bruksanvisningen .....	129
PL	Tłumaczenie instrukcji oryginalnej.....	143
PT	Tradução do manual original.....	157
UA	Перевод оригінальних інструкцій.....	171
SV	Översättning av bruksanvisning i original .....	185
TR	Orijinal Talimatların Tercümesi .....	199

# SWP 475 / 577

## Зміст

<b>1.</b>	<b>Загальна інформація.....</b>	<b>172</b>
1.1	Друкарські позначення.....	172
1.2	Знаки і означення.....	172
1.3	Обмежена відповідальність.....	172
1.4	Гарантійні зобов'язання.....	172
1.5	Авторське право.....	173
1.6	Цільова аудиторія.....	173
<b>2.</b>	<b>Безпека.....</b>	<b>173</b>
2.1	Використання за призначенням.....	173
2.2	Використання не за призначенням.....	173
2.3	Відповідальність користувача.....	173
2.4	Загальні вказівки по техніці безпеки.....	174
2.5	Попередження про небезпеку, нанесені на пристрій.....	174
2.6	Засоби індивідуального захисту.....	174
<b>3.</b>	<b>Технічні характеристики.....</b>	<b>174</b>
<b>4.</b>	<b>Збірка і робота.....</b>	<b>175</b>
<b>5.</b>	<b>Транспортування / перевезення.....</b>	<b>176</b>
5.1	Доставка.....	176
5.2	Обсяг поставки.....	176
5.3	Звернення з пакувальним матеріалом.....	176
5.4	Зберігання.....	176
5.5	Перенесення пристрою.....	177
5.6	Перевезення пристрою в транспортному засобі.....	177
<b>6.</b>	<b>Введення в експлуатацію.....</b>	<b>178</b>
6.1	Монтаж затискачів («SWP 475»).....	178
6.2	Монтаж дугоподібної ручки.....	178
<b>7.</b>	<b>Управління.....</b>	<b>179</b>
7.1	Перед початком проведення робіт.....	179
7.2	Регулювання висоти конічних щіток.....	179
7.3	Установка притиску («SWP 577»).....	180
7.4	Експлуатація.....	180
7.5	Спорожнення бункера.....	180
<b>8.</b>	<b>Усунення несправностей.....</b>	<b>181</b>
8.1	Перелік неполадок.....	181
<b>9.</b>	<b>Обслуговування та очищення.....</b>	<b>182</b>
9.1	План технічного обслуговування.....	182
9.2	Пилозахисні фільтри («SWP 577»).....	183
9.3	Розблокування.....	183
9.4	Випрямлення щетини.....	183
9.5	Очищення пристрою.....	183
<b>10.</b>	<b>Виведення з експлуатації.....</b>	<b>184</b>
10.1	Демонтаж дугоподібної ручки.....	184
10.2	Утилізація.....	184

## Загальна інформація

Даний посібник з експлуатації є частиною підмітальних пристроїв «haaga 355» (Рік випуску: з 2017 р), «haaga 477 Profi» (Рік випуску: з 2017 р), «haaga 497 Profi» (рік випуску: з 2017 р.). і дійсно тільки для названих пристроїв.

Посібник по експлуатації передає важливі вказівки по безпечному та ефективному поводженню з пристроєм.

Умовою для забезпечення безпечної експлуатації пристрою є дотримання будь-яких зазначених інструкцій по техніці безпеки і операційних інструкцій.

Уважно ознайомтеся з керівництвом по експлуатації перед початком використання пристрою.

Ознайомтеся з вказівками по техніці безпеки!

Протягом всього терміну служби пристрою зберігайте керівництвом по експлуатації в надійному та доступному місці.

У разі зміни власника або користувача пристрою, слід передати їм цей посібник з експлуатації.

### 1.1 Друкарські позначення

Для оптимальної роботи з керівництвом по експлуатації слід дотримуватися таких пояснень до друкарським позначенням.

#### Перерахування

Представлені таким чином тексти є пунктами перерахування.

#### Послідовність робочих кроків

1-ий крок послідовності дій  
2-ий крок послідовності дій  
3-ий крок послідовності дій Слід дотримуватися порядку робочих кроків.

#### Рекомендація

Рекомендації і вказівки (НЕ поломка пристрою) представлені таким чином

## 1.2 Знаки і позначення

Слід дотримуватися всі заборонні вказівки з техніки безпеки! Під час роботи потрібно діяти обачно, щоб запобігти виникненню нещасних випадків, заподіяння травм і завдання матеріальної шкоди!

### Структура вказівок з техніки безпеки



#### СИГНАЛЬНЕ СЛОВО

##### Вид і джерело небезпеки

Можливі наслідки

Заходи, вжиті для запобігання небезпеки

### Ступінь небезпеки

Ступінь небезпеки	Імовірність виникнення	наслідки недотримання вказівки
-------------------	------------------------	--------------------------------

НЕБЕЗПЕЧНО	безпосередньо	Смерть, тяжка ступінь
ПОПЕРЕДЖЕННЯ	Ймовірно	тяжкості травм Смерть, тяжка ступінь
ОБЕРЕЖНО	Ймовірно	тяжкості травм Легка ступінь
ВКАЗІВКА	Ймовірно	тяжкості травм Матеріальний збиток

## 1.3 Обмежена відповідальність

Продуктивність несе відповідальності за збитки і непрямі збитки, що виникають в результаті наведених нижче випадків:

неузгоджених запасних частин / неправильних запасних частин / запасних частин, які не відповідають специфікації виробника;

недотримання керівництва по експлуатації; застосування внесення несанкціонованих змін, модифікації пристрою.

## 1.4 Гарантійні зобов'язання

Дійсний регламент, описаний в «Загальних умовах укладення угоди» виробника.

### 1.5 Авторське право

Посібник з експлуатації підготовлено виробником захищено авторським правом. Посібник з експлуатації містить приписи, креслення і фрагменти креслень технічного характеру, що не дозволяється

тиражувати ні повністю, ні частково, поширювати або неправомірно використовувати в цілях конкуренції, або інформувати про них сторонніх осіб

Виробник зберігає за собою право надавати третім особам дозвіл на використання публікацій або на передачу копій і інформації, що міститься в даному копії і інформації, що міститься в даному посібник з експлуатації.

При порушенні таких умов виробник має право пред'являти претензії на відшкодування збитку. Компанія «Electrostar на ГмБХ» також залишає за собою право на пред'явлення інших претензій.

### 1.6 Цільова аудиторія

Даний посібник з експлуатації направлено на користувачів цим підмітальні пристроєм.

## 2. Безпека

Щоб уникнути поломок в роботі, збитків і нанесення шкоди здоров'ю людей дотримуйтесь наступних вказівок!

### 2.1 Використання за призначенням

Підмітальні пристрою «SWP 475/577» призначені тільки для прибирання вуличного сміття, як то: листя, трава, тріски, пісок і інший подібний сміття на рівних і твердих поверхнях.

### 2.2 Використання не за призначенням

Будь-яке інше використання, які не описане в розділі «Використання за призначенням», вважається використанням не за призначенням. Відповідальність за шкоду, що виникає в Внаслідок використання не за призначенням, несе виключно користувач пристрою.

Підмітальні пристрій забороняється використовувати для прибирання небезпечних здоров'я, легкозаймистих і тліючих речовин (сигарети і сірники), а також для прибирання рідини, вибухової або небезпечної пилу (Ex), кислот або розчинників.

Підмітальні пристрій забороняється використовувати для прибирання води. Підмітальні пристрій забороняється використовувати на вибухонебезпечних ділянках або у вигляді транспортного засобу.

### 2.3 Відповідальність користувача

що вони не стануть грати з пристроєм.

- Неповнолітнім забороняється працювати з цим пристроєм. винятком підлітки старше 16 років, яких можна підготувати і проконтролювати.
- Люди, фізіологічна реактивність яких під впливом, наприклад, наркотичних речовин, алкоголю або медикаментів, які не допускаються до виконання будь-якої роботи з цим пристроєм
- Люди, які станом здоров'я не можуть докладати старання, не допускаються до виконання будь-яких робіт з даним пристроєм
- Замініть наклеєні на підмітальні пристрої етикетки, які стали нерозбірливі.

**2.4 Загальні вказівки по техніці безпеки**

Не допускайте дітей до пакувального матеріалу. Існує небезпека задухи!

Не носіть неприкриті, довге волосся, краватку, широкий одяг або прикраси, включаючи кільця.

При зверненні з підмітальні пристроєм стежте за тим, щоб не виникла небезпека травмування через застрягання і втягування вищевказаних речей

**2.5 Попередження про небезпеку, нанесені на пристрій**

На підмітальні пристрій нанесені такі піктограми:



**ОБЕРЕЖНО**

Під час роботи зверніть увагу на дотримання вказівок з техніки безпеки, які описані в посібнику з експлуатації



**Інструкція з експлуатації**

Уважно ознайомтеся з посібником з експлуатації перед початком використання пристрою.

**2.6 Засоби індивідуального захисту**

Під час роботи потрібно носити засоби індивідуального захисту, щоб звести до мінімуму загрози для здоров'я. Тому: перед початком проведення будь-яких робіт надягайте відповідні зазначені засоби захисту і носіть їх під час виконання робіт.



**Міцна взуття**

Носіть міцне взуття на рифленюю, нековзаючі підшви



**Міцні захисні рукавички**

. Носіть міцні захисні рукавички.



**Респіратор**

Носіть респіратор.

**Технічні характеристики**

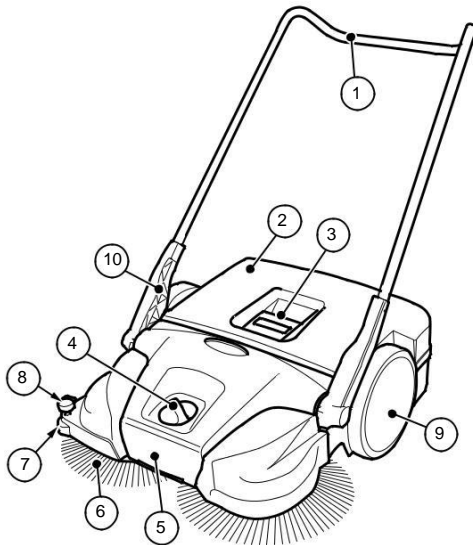
**Основні характеристики підмітальні пристрою «SWP 475»**

Технічні характеристики	Значення
Висота в міліметрах [мм]	1200
Ширина в міліметрах [мм]	770
Довжина в міліметрах [мм]	800
Ширина підмітання в міліметрах [мм]	750
Продуктивність при підмітанні в квадратних метрах за годину [м <sup>2</sup> / год]	2900
Ємність бункера в літрах [л]	50
Вага в кілограмах [кг]	11

**Основні характеристики підмітальні пристрою «SWP 577»**

Технічні характеристики	Значення
Висота в міліметрах [мм]	1200
Ширина в міліметрах [мм]	770
Довжина в міліметрах [мм]	800
Ширина підмітання в міліметрах [мм]	770
Продуктивність при підмітанні ] в квадратних метрах за годину [м <sup>2</sup> / год]	3000
Ємність бункера в літрах [л]	50
Вага в кілограмах [кг]	15

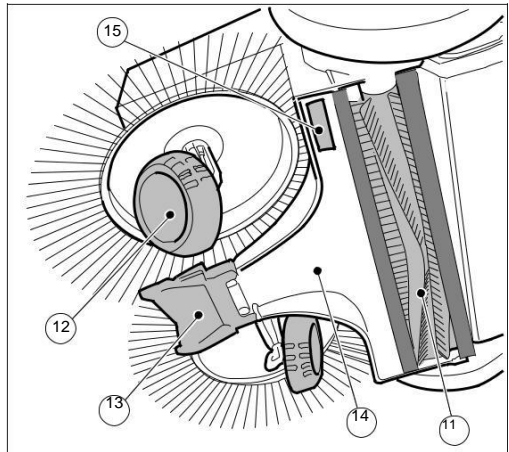
### Збірка і робота



**Мал. 1: Огляд компонентів 1**

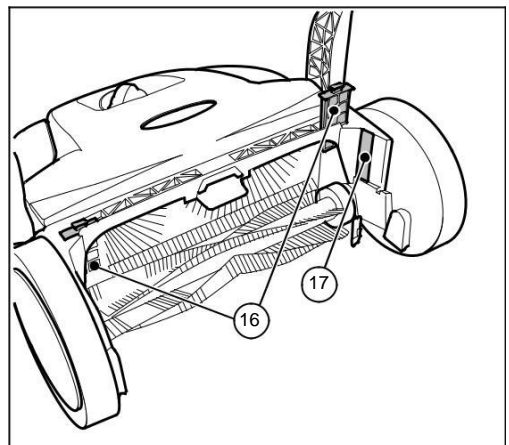
Поз. №	Компонент
	Дугоподібна ручка
	Бункер
	Ручка бункера
	Регулювання висоти кінцевих щіток
	Ручка корпусу
	Кінцева щітка
	Бічний направляючий ролик
	Прижим («SWP 577»)
	Робоче колесо
	Зажим

Пристрій рухається шляхом штовхання за дугоподібну ручку (1). Під час його руху кінцеві щітки (6) направляють сміття за допомогою язичка (13) до бункера (2). Циліндрична щітка для дрібного сміття (11) направляє залишки сміття в бункер (2).



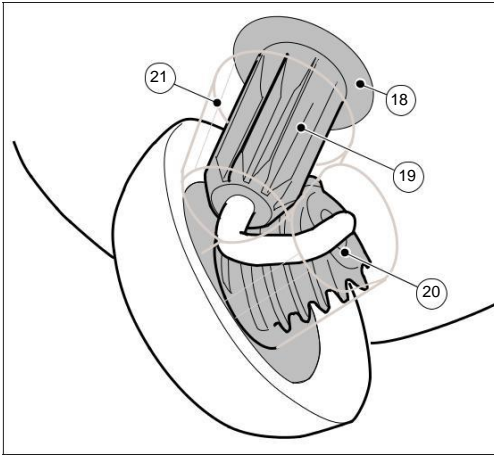
**Мал. 2: Огляд компонентів 2**

Поз. №	Компонент
11	Циліндрична щітка для дрібного сміття
12	Похилене колесо
13	Язичок
14	Пластина
15	Заводська табличка («SWP 475»)



**Мал. 3: Огляд компонентів 3**

Поз. №	Компонент
	Пилозахисний фільтр («SWP 577»)
	Заводська табличка («SWP 577»)



4 Мал. 4: Огляд компонентів 4

Поз. №	Компонент
	Корпус муфти
	Зубчаста втулка
	Косозубне зачеплення похилого колеса
	Захист приводного механізму («SWP 577»)

## Транспортування / перевезення

### 5.1 Доставка

#### ВКАЗІВКА

При доставці необхідно отримати від водія підтвердження про видимих пошкоджень зовнішньої упаковки. Якщо пошкодження, завдані при транспортуванні пристрою, були помічені тільки при розпакуванні, слід письмово повідомити про це службу доставки посилок протягом 24 годин з моменту доставки пристрою, щоб зробити її відповідальною за завдані збитки

### 5.2 Обсяг поставки

Пристрій  
дугоподібна ручка  
Два затиску («SWP 475»)  
Інструкція з експлуатації

### 5.3 Користування з пакувальним матеріалом

Завжди викидайте пакувальний матеріал відповідно до вимог охорони навколишнього середовища. Дотримуйтесь місцевих і діючі приписи регіонального законодавства.

### 5.4 Зберігання

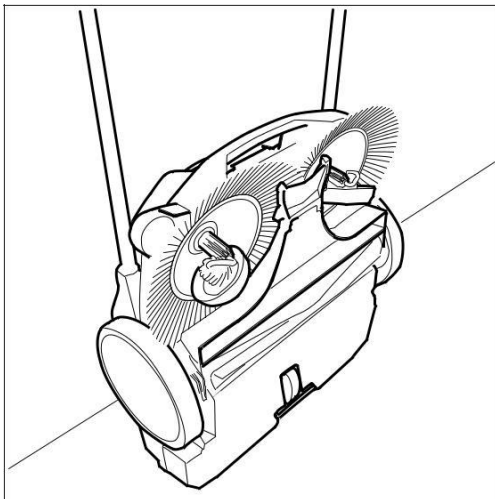
#### ВКАЗІВКА

Неправильне зберігання, наприклад, зберігання пристрою у вологому середовищі, призводить до пошкодження підмітальних пристроїв

Зберігайте пристрій тільки в чистому стані і з порожнім бункером.

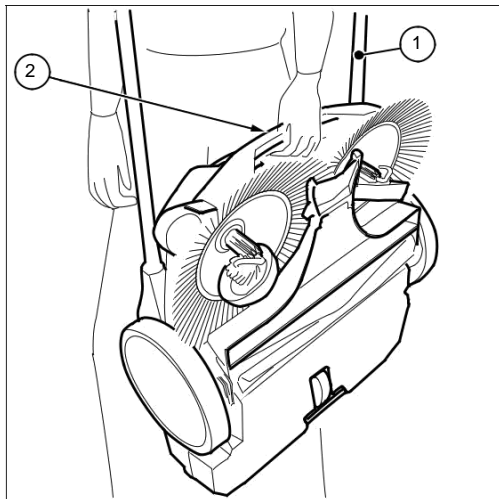
Інформація щодо спорожнення бункера представлена для вас в голові 7.5, інформація з очищення представлена в розділі 9.5 цього посібника з експлуатації.





**Мал. 5: Положення при зберіганні**

- Ставите пристрій так, щоб не надломити і не погнути щетину щіток.
- Оберігайте пристрій і дугоподібну ручку від падіння, зсковзувано і тим самим від нанесення пошкодження.
- Не зберігайте пристрій під відкритим небом або у вологих умовах.



**Мал. 6: Перенесення пристрою**

1. Відкиньте дугоподібну ручку (1) вперед, в горизонтальне положення.
2. Візьміться за ручку корпусу (2).
3. Переносити пристрій так, щоб конічні щітки відходили від корпусу в сторони.

### 5.5 Перенесення пристрою

#### **⚠ ОБЕРЕЖНО**

**Існує небезпека отримання травми через падіння дугоподібної ручки**

Через падіння дугоподібної ручки користувачам або іншим особам можуть бути

нанесені легкі пошкодження, як то:  
защемлення пальців або гематоми

При перенесенні пристрою тримайте його так, щоб дугоподібна ручка не впала

### 5.6 Перевезення пристрою в транспортному засобі

#### **⚠ ОБЕРЕЖНО**

**Існує небезпека через неправильного транспортування підмітальні пристрої**

Змішчує, перекинувши пристрій або пристрій, який кидає з боку в бік, може травмувати водія або інших осіб

За допомогою кріпильного ременя оберігайте пристрій від зсуву, і щоб його не кидало з боку в бік

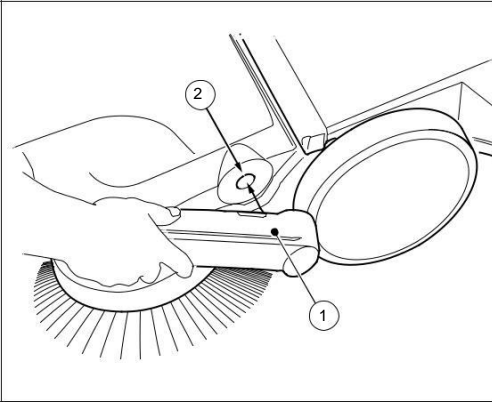
1. Кладіть пристрій в транспортний засіб на відповідне для нього місце.  
Прикріпіть пристрій кріпильним ременем.

#### **ВКАЗІВКА**

Неправильне транспортування веде до пошкодження підмітального пристрою

Введення в експлуатацію

6.1 Монтаж затискачів («SWP 475»)



Мал. 7: Монтаж затискачів («SWP 475»)

При доставці обидва затиску (1) і дугоподібна ручка є в наявності у вигляді окремих частин.

1. Встановіть затискачі (1) в те положення, яке відображено на малюнку 7.
2. Вставте затискачі в такому положенні в передбачене для них гніздо (затискачам якщо знадобиться злегка вдарити по затискачах.. (2), розташоване на підмітальному пристрої. Для цього можливо знадобиться злегка вдарити по затискачам.

Зверніть увагу на те, що при фіксації затискачів на пристрої лунає клацання.

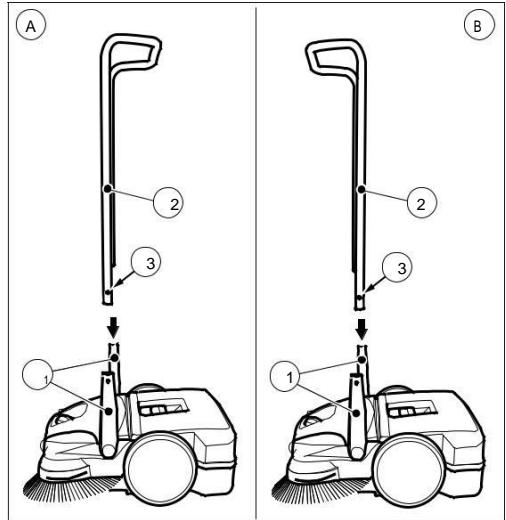
6.2 Монтаж дугоподібної ручки

**⚠ ОБЕРЕЖНО**

**Існує небезпека отримання травми через падіння дугоподібної ручки**

Через падіння дугоподібної ручки користувачам або іншим особам можуть бути нанесені легкі пошкодження, як то: защемлення пальців або гематоми

При перенесенні пристрою тримайте його так, щоб дугоподібна ручка не впала



Мал. 8: Монтаж дугоподібної ручки

Поверніть затискачі (1) у вертикальне положення.

Натисніть на пружинні фіксатори (3), розташовані по обидва боки дугоподібної ручки.

Вставте дугоподібну ручку (2) одночасно в два затиску.

Для цього дугоподібну ручку підмітальних пристрій «SWP 577» необхідно розсунути приблизно на 10 см і вставити в затискачі.

Вводите дугоподібну ручку (2) в затискачі до тих пір, поки пружинні фіксатори не ввійдуть в отвори.

Дугоподібну ручку можна встановити на два рівні висоти (A) і (B), відповідно до зростання користувача.

- (A): низький рівень
- (B): високий рівень

## Управління



## ПОПЕРЕДЖЕННЯ

При спорожненні бункера можна порізатися існує небезпека порізу осколками скла, металом або іншими матеріалами з гострими краями  
 При спорожненні бункера можна порізатися осколками скла, металом або іншими матеріалами з гострими краями  
 Носіть зазначені засоби індивідуального захисту



## ОБЕРЕЖНО

Існує небезпека для здоров'я при підмітанні пілу, що утворюється  
 Вдихання пілу небезпечно для здоров'я  
 Носіть зазначені засоби індивідуального захисту

## 7.1 Перед початком проведення робіт

Перед початком проведення робіт перевірте пристрій на предмет заданої функціональності.

Перевірте нерухому посадку дугоподібної ручки в затискачах.

Перевірте міцність кріплення і стан бункера.

Перевірте конічні щітки і циліндричну щітку для дрібного сміття на наявність намотаних ниток і мотузок. При необхідності заберіть їх.

Перевірте конічні щітки і циліндричну щітку для дрібного сміття на наявність затиснених частин або присохлої бруду.

Перевірте ручку бункера на предмет забруднення та при необхідності очистіть його.

## 7.2 Регулювання висоти конічних щіток

Поворотна рукоятка для регулювання висоти конічних щіток знаходиться в центрі передньої частини підмітальні пристрою. Налаштування конічних щіток на поверхню, якої необхідно підмести, здійснюється регулюванням висоти конічних щіток. Рівні висоти ґрунтуються на емпіричних даних отже розглядаються як орієнтовні дані. З цієї причини під час підмітання необхідно підібрати рівень висоти в залежності від поверхні.

- Рівень 1-2: призначений для всіх рівних, твердих поверхонь

(напр., Асфальт, бетон, плити ...)

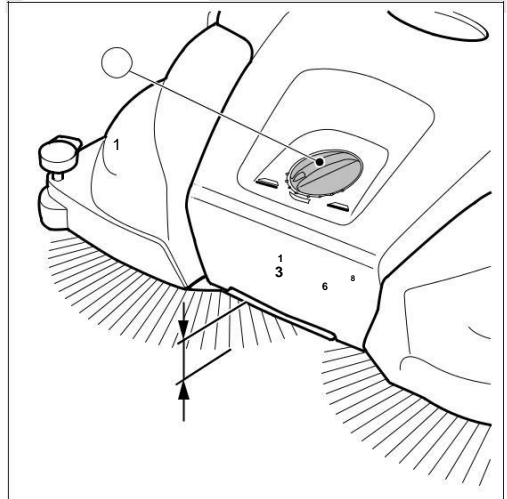
Рівень 3-4: призначений для вологого листа, піску, нерівних поверхонь (напр., Бетонно мозаїчні плити)

Рівень 5-7: призначений для сильних забруднень і дуже нерівних поверхонь

Рівень 8: призначений для настройки при сервісному обслуговуванні, а не для роботи підмітальні пристрої

## ВКАЗІВКА

Не потрібно занадто сильно притискати конічні щітки до підмітальної поверхні. Занадто велика притискне зусилля не сприяє кращому результату прибирання, а навпаки, підвищує опору ковзання і прискорює знос пристрою.



Мал. 9: Регулювання висоти конічних щіток

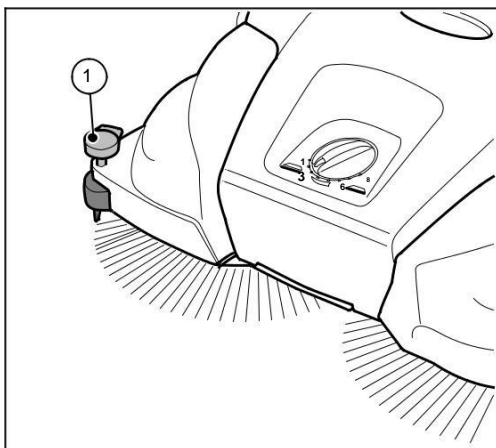
- Встановіть необхідний рівень висоти:
- для цього поверніть поворотну рукоятку (1) вліво, щоб зменшити висоту.
- для цього поверніть поворотну рукоятку (1) вправо, щоб збільшити висоту.
- » Злегка підняти пристрій за ручку корпусу. Такий спосіб спростить вам регулювання висоти.

### 7.3 Установка притиску («SWP 577»)

За допомогою притиску конічні щітки з правого боку налаштовуються для підмітання в кутах, наприклад, біля стін або тротуарних бордюрів.

#### ВКАЗІВКА

В разі неправильного встановлення притиску нижні краї пристрої можуть піддаватися сильному зносу. Притиск не повинен дряпати нижню частину підмітальні пристрою.



**Мал. 10: Установка притиску Підмітання країв і кутів**

Натисніть на ручку притиску у напрямку вниз.

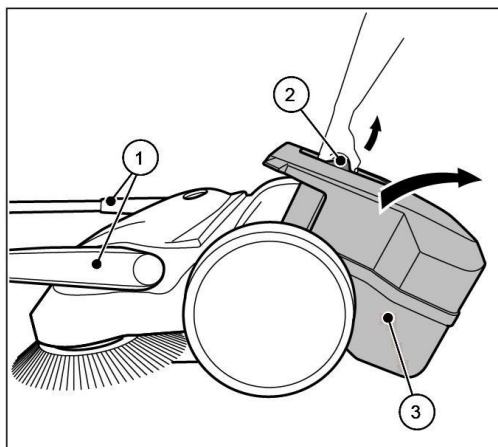
#### Робота на поверхнях

- Поверніть ручку притиску вгору.

### 7.4 Експлуатація

- Наведіть пристрій за дугоподібну ручку обома руками.
- Штовхайте пристрій з нормальною швидкістю пішохода.
- У разі необхідності спорожните бункер, див. «Спорожнення бункера» в розділі 7.5 цього посібника з експлуатації

### 7.5 Спорожнення бункера



**Мал. 11: Спорожнення бункера**

Спорожняйте бункер після кожного застосування.

Спорожняйте бункер через певні інтервали часу, щоб домогтися бездоганного результату при підмітанні.

Встановіть дугоподібну ручку (1) в горизонтальне положення.

Потягніть бункер (3) вгору за його ручку (2).

Повністю спорожніть бункер (3).

Простежте за тим, щоб в кутах бункера не залишався бруд.

Вставте порожній бункер (3) в пристрій.

Натисніть на ручку бункера (2), щоб встановити бункер назад у вихідне положення.

При фіксації бункера (3) повинен пролунати клацання.

Встановіть дугоподібну ручку (1) в робоче положення

## Усунення несправностей

### ПОПЕРЕДЖЕННЯ

**Існує небезпека порізу осколками скла, металом або іншими матеріалами з гострими краями**

При спорожненні бункера можна порізатися осколками скла, металом або іншими матеріалами з гострими краями

Носіть зазначені засоби індивідуального захисту

### ОБЕРЕЖНО

**Існує небезпека для здоров'я при підмітанні пилу, що утворюється**

Вдихання пилу небезпечно для здоров'я

Носіть зазначені засоби індивідуального захисту

### ОБЕРЕЖНО

**Існує небезпека отримання травми через падіння дугоподібної ручки**

Через падіння дугоподібної ручки користувачам або іншим особам можуть бути нанесені легкі пошкодження, як то: защемлення пальців або гематоми

При перенесенні пристрою тримайте його так, щоб дугоподібна ручка не впала

Незважаючи на дотримання приписаних робіт з технічного обслуговування і контролю пристрою перед початком використання можуть виникнути несправності. Перелік можливих несправностей представлений в наступній таблиці із зазначенням причин і усунення несправностей.

## 8.1 Перелік неполадок

Несправність	Причина	Усунення
Пристрій працює насили і нерівномірно	Пристрій брудний	Очистіть пристрій, Див. главу 9.5
	Щітки заблоковані	Розблокуйте, Див. главу 9.3 «Зняття блокування»
	Приводи щіток брудні	Очистіть пристрій, щіток, Див. главу 9.5 «Очищення пристрою»
	Встановлено самий низький рівень висоти, притисне зусилля конічних щіток занадто велике	Налаштуйте висоту, Див. главу 7.2 в розділі «Регулювання висоти дугоподібної ручки»
Щетина щіток погнута	Конічні щітки не обертаються	Зверніться в сервісну службу
	Неправильне зберігання	Випрямити щетину щіток, див. розділ 9.4 в розділі «Випрямлення щетини»
незадовільний в результаті підмітання	Нема язичка, язичок ослаблений або сильно зношений	Замініть язичок

## Обслуговування та очищення

**ПОПЕРЕДЖЕННЯ**

Існує небезпека порізу осколками скла, металом або іншими матеріалами з гострими краями

При спорожненні бункера можна порізатися осколками скла, металом або іншими матеріалами з гострими краями

- Носіть зазначені засоби індивідуального захисту

**ОБЕРЕЖНО**

Існує небезпека для здоров'я при підмітанні пилу, що утворюється

Вдихання пилу небезпечна для здоров'я

- Носіть зазначені засоби індивідуального захисту

**ОБЕРЕЖНО**

Існує небезпека отримання травми через падіння дугоподібної ручки

Через падіння дугоподібної ручки користувачам або іншим особам можуть бути нанесені легкі пошкодження, як то: защемлення пальців або гематоми

- При перенесенні пристрою тримайте його так, щоб дугоподібна ручка не впала

**ОБЕРЕЖНО**

Існує небезпека через застосування миючих засобів

Кошти можуть містити інгредієнти, небезпечні для здоров'я людини. Вони можуть викликати подразнення дихальних шляхів і шкіри

- Дотримуйтесь паспорт безпеки хімічної продукції виробника
- Не пролити засіб для чищення і не допускайте утворення туману
- Під час роботи заборонено їсти, пити і курити
- Не допускайте попадання засобу на шкіру і в очі

наведених нижче розділах описані роботи з технічного обслуговування, необхідні для оптимальної та безперебійної експлуатації. Проведення вищезазначених робіт в деяких випадках залежить від часу і / або навантаження. При вказівці термінів і напрацювання годин (Bh) в періодичності технічного обслуговування діє правило першої необхідності.

У разі виникнення питань з приводу проведення робіт з технічного обслуговування і періодичності технічного обслуговування звертайтеся до виробника.

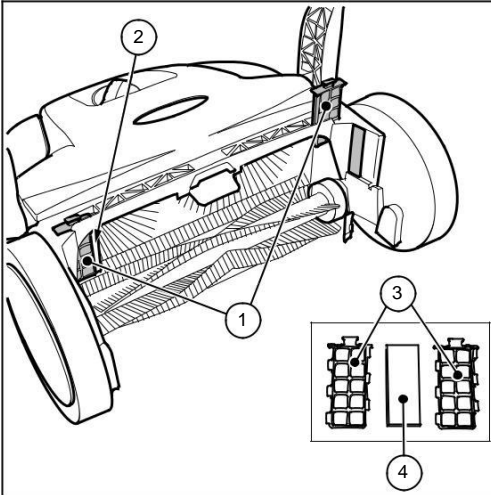
**9.1 План технічного обслуговування я**

Періодичність техобслуговування	Роботи з технічного обслуговування
Перед початком проведення роботи	<p>Перевірте пристрій на його активну роль і наявність пошкоджень. За потреби зверніться в сервісну службу.</p> <p>Перевірте нерухому посадку дугоподібної ручки в затискачах.</p> <p>Перевірте міцне кріплення і стан бункера.</p> <p>Перевірте конічні щітки і циліндричну щітку для дрібного сміття на наявність намотаних ниток і мотузок. При необхідності заберіть їх.</p> <p>Перевірте конічні щітки і циліндричну щітку для дрібного сміття на наявність затиснених частин або присохлого бруду.</p> <p>Перевірте ручку бункера на предмет забруднення і при необхідності очистіть її.</p> <p>Перевірте необхідну висоту щіток.</p> <p>Перевірте установку притисного зусилля щіток. При необхідності підберіть притиск щіток до поверхні, яку необхідно підмести.</p>
Після закінчення робіт	<p>Спорожніть бункер.</p> <p>Очистіть пристрій.</p>
8 Bh	Очистіть приводи щіток.

## SWP 475 / 577

## 9.2 Пилозахисні фільтри («SWP 577»)

Витягніть бункер з підмітального пристрою, див. Розділ «Спорожнення бункера» в розділі 7.5 цього посібника з експлуатації.



Мал. 12: Витягання пилозахисних фільтрів

Витягніть обидва пил пилозахисних фільтра (1) з направляючих (2) у напрямку вгору.

Відкрийте пластмасовий корпус (3) пилозахисних фільтрів і витягніть поролонову вставку (4).

Вибийте пил з поролоновою вставкою (4), і промийте її водою.

Суші вставки вставте назад в пластмасові корпуси.

Пилозахисні фільтри вставте назад в направляючі.

Вставте бункер в підмітальний пристрій.

## 9.3 Розблокування

Заберіть намотаний матеріал (напр., Мотузка, нитки ...) зі щіток і осі.

Заберіть затиснений і присохлий матеріал (напр., Каміння, гілки, листя ...).

## 9.4 Випрямлення щетини



## ПОПЕРЕДЖЕННЯ

**Існує небезпека виникнення пожежі через неправильне поводження пристроєм або через використання брудного пристрою**

При випрямленні щетини існує небезпека пожежі, коли при нагріванні виникає надто висока температура. Не використовуйте відкритий вогонь або лампи для нагрівання щетини. Не використовуйте терм фен. Занадто гаряче повітря може розплавити щетину. Занадто гаряче повітря може розплавити щетину.

Погнуту щетину можна випрямити шляхом нагрівання тепло вентилятором (напр., Фен для волосся).

Надсилайте включений тепло вентилятор на погнуту щетину.

При достатньому нагріванні щетина сама розправиться.

## 9.5 Очищення пристрою

Не використовуйте жиророзчинними засобами. Не використовуйте їдкими очисними засобами.

Не мийте пристрій під проточною водою або пристроєм для очищення під високим тиском. Пристрій не дозволяється занурювати в воду або промивати водою.

Захисти місце зберігання від проникнення вологи.

Не очищайте конічні щітки і циліндричну щітку для дрібного сміття стисненим повітрям.

Сильна повітряний струмінь може пошкодити щетину.

Конічні щітки, циліндричну щітку для дрібного сміття і приводи протирайте вологою ганчіркою.

Протирайте все пластмасові частини вологою серветкою.

### Виведення з експлуатації

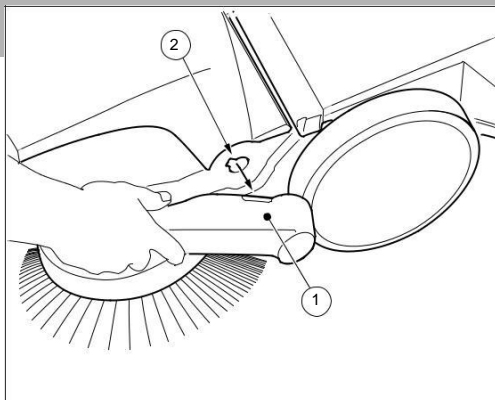
#### 10.1 Демонтаж дугоподібної ручки

##### **ОСТОРОЖНО**

Існує небезпека отримання травми через падіння дугоподібної ручки

Через падіння дугоподібної ручки користувачам або іншим особам можуть бути нанесені легкі пошкодження, як то: защемлення пальців або гематоми

При перенесенні пристрою тримайте його так, щоб дугоподібна ручка не впала



**Мал. 14: Демонтаж дугоподібної ручки («SWP 577»)**

Розмістити відповідні стрілки на корпусі на одній лінії з направляючої затискачів (1).

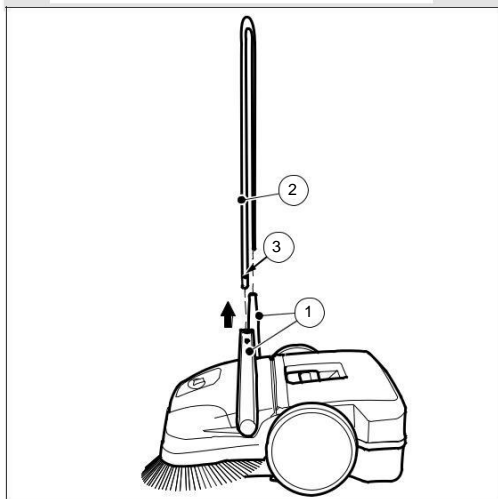
Встаньте перед підмітальним пристроєм в центр дугоподібної ручки.

Візьміться за обидва затиску (1) обома руками і обережно натисніть на них в сторони.

Одночасно витягніть затискачі з гнізд з обох сторін пристрою.

#### 10.2 Утилізація

Утилізуйте пристрій відповідно до вимог охорони навколишнього середовища та відповідно до діючих приписи регіонального законодавства.



**Мал. 13: Демонтаж дугоподібної ручки (SWP 475)**

Встановіть дугоподібну ручку (2) у вертикальне положення.

Натисніть на пружинні фіксатори (3), розташовані по обидва боки ручки, щоб витягти дугоподібну ручку (2).

Витягніть дугоподібну ручку (2) одночасно з двох затискачів (1).



**IT** • Il contenuto e le immagini del presente manuale d'uso sono stati realizzati per conto di STIGA SpA e sono tutelati da diritto d'autore – E' vietata ogni riproduzione o alterazione anche parziale non autorizzata del documento.

**CS** • Obsah a obrázky v tomto návodu k použití byly zpracovány jménem společnosti STIGA SpA a jsou chráněny autorským právem – Reprodukce či nepovolené pozměňování tohoto dokumentu, a to i částečné, je zakázáno.

**DA** • Indhold og illustrationer i denne vejledning er blevet skabt på vegne af STIGA SpA og er beskyttet af ophavsret – Enhver gengivelse eller ændring, også delvis, af dokumentet uden autorisation hertil er forbudt.

**DE** • Inhalt und Bilder dieser Bedienungsanleitung wurden im Namen von STIGA SpA erstellt und sind urheberrechtlich geschützt – Jede nicht genehmigte Vervielfältigung oder Veränderung, auch auszugsweise, dieses Dokuments ist verboten.

**EN** • The content and images in this User Manual were produced expressly for STIGA SpA and are protected by copyright – any unauthorised reproduction or modification to the document, either partially or in full, is prohibited.

**ES** • El contenido y las imágenes del presente manual de uso han sido creados por STIGA SpA y están protegidos por los derechos de autor – Se prohíbe toda reproducción o modificación, incluso parcial, no autorizada del documento.

**FI** • Tämän käyttöoppaan sisältö ja kuvat on valmistettu STIGA SpA -yhtiön toimesta ja niitä suojaa tekijänoikeuslaki. – Asiakirjan kaikenlaisen kopioiminen tai muuttaminen, osittainkin, on kielletty ilman erityistä lupaa.

**FR** • Le contenu et les images du présent manuel d'utilisation ont été réalisés pour le compte de STIGA SpA et sont protégés par un droit d'auteur - Toute reproduction ou modification non autorisée, même partielle, du document, est interdite.

**NL** • De inhoud en de afbeeldingen van deze gebruikshandleiding werden gerealiseerd voor rekening van STIGA SpA en zijn beschermd door het auteursrecht – Elke niet-geautoriseerde reproductie of wijziging, ook gedeeltelijke, van het document is verboden.

**NO** • Innholdet og bildene i denne brukerveiledningen er utført på oppdrag fra STIGA SpA og er beskyttet ved opphavsrett - Enhver gjengi-velse eller endring, selv kun delvis, er forbudt.

**PL** • Treść oraz ilustracje zawarte w niniejszej instrukcji obsługi powstały na zlecenie spółki STIGA SpA i są chronione prawami autorskimi – Zabrania się wszelkiego kopiowania bądź modyfikowania, także częściowego, niniejszego dokumentu bez uzyskania stosownej zgody. **PT** • As imagens e os conteúdos contidos no presente Manual do Utilizador foram expressamente criados para uso exclusivo da STIGA SpA, encontrando-se protegidos por direitos de autor. Qualquer tipo de reprodução ou alteração, parcial ou integral, não autorizadas deste Manual estão expressamente proibidas.

**UA** • Тести і зображення, що містяться в цьому посібнику, були створені в інтересах STIGA SpA і захищені авторськими правами - Будь-яке несанкціоноване відтворення або зміна документа заборонено.

**SV** • Innehållet och bilderna i denna användarhandbok har framställts för STIGA SpA och skyddas av upphovsrätt – all form av repro- duktion eller ändring, även partiell, som inte auktoriserats är förbjuden.

**TR** • Bu Kullanıcı Kılavuzundaki içerik ve resimler açıkça STIGA SpA için üretilmiştir ve telif hakkı ile korunmaktadır – dokümanın izinsiz olarak tamamen ya da kısmen herhangi bir şekilde çoğaltılması ya da değiştirilmesi yasaktır.



\_\_\_\_\_

Type: .....

Sweeper Hand Push

\_\_\_\_\_

..... -s/n ..... -Art.N .....

Manufactured for

**STIGA SpA**

Via del Lavoro, 6

31033 Castelfranco Veneto (TV) ITALY

Manufactured by

Haaga Kehrsysteme GmbH

Wielandstraße 24

73230 Kirchheim unter Teck / Germany