



КЕРІВНИЦТВО З ЕКСПЛУАТАЦІЇ
ЕЛЕКТРОСУШАРКИ
ДЛЯ ОВОЧІВ, ФРУКТІВ, ТРАВ, ПТИЦІ, М'ЯСА ТА РИБИ

РУКОВОДСТВО ПОЛЬЗОВАТЕЛЯ
ЭЛЕКТРОСУШКИ
ДЛЯ ОВОЩЕЙ, ФРУКТОВ, ТРАВ, ПТИЦЫ, МЯСА И РЫБЫ



WETAIR WFD-K650S

ЗМІСТ

ІНСТРУКЦІЇ З ТЕХНІКИ БЕЗПЕКИ.....	3
ПРИЗНАЧЕННЯ	4
КОМПЛЕКТАЦІЯ	4
УСТРІЙ СУШАРКИ	4
ПЕРЕД ПЕРШИМ ВИКОРИСТАННЯМ	5
ВИКОРИСТАННЯ ПРИЛАДУ	6
ОБСЛУГОВУВАННЯ ТА ЧИЩЕННЯ	8
РЕКОМЕНДАЦІЇ ЩОДО СУШІННЯ ПРОДУКТІВ.....	8
ТЕХНИЧНІ ХАРАКТЕРИСТИКИ.....	12
ТЕРМІН ЕКСПЛУАТАЦІЇ	12
ГАРАНТІЯ.....	12
СЕРВІСНИЙ ЦЕНТР.....	12
СЕРТИФІКАЦІЯ ПРОДУКЦІЇ.....	13
ГАРАНТІЙНИЙ ТАЛОН	13

СОДЕРЖАНИЕ

ИНСТРУКЦИИ ПО ТЕХНИКЕ БЕЗОПАСНОСТИ	16
НАЗНАЧЕНИЕ	17
КОМПЛЕКТАЦИЯ.....	17
УСТРОЙСТВО СУШИЛКИ	18
ПЕРЕД ПЕРВЫМ ИСПОЛЬЗОВАНИЕМ И СБОРКОЙ	19
ИСПОЛЬЗОВАНИЕ ПРИБОРА.....	19
ОБСЛУЖИВАНИЕ И ЧИСТКА.....	21
ПОДГОТОВКА ПРДУКТОВ К СУШКЕ.....	21
ТЕХНИЧЕСКИЕ ХАРАКТЕРИСТИКИ.....	25
СРОК ЭКСПЛУАТАЦИИ.....	25
ГАРАНТИЯ	26
СЕРВИСНЫЙ ЦЕНТР	26
СЕРТИФИКАЦИЯ ПРОДУКЦИИ	26
ГАРАНТИЙНЫЙ ТАЛОН.....	26

Для запобігання пошкодження уважно прочитайте дане керівництво перед використанням приладу.

ІНСТРУКЦІЇ З ТЕХНІКИ БЕЗПЕКИ

- Зверніть особливу увагу на запобіжні заходи. Завжди тримайте інструкцію під рукою.
- Пристрій призначений для використання в побутових умовах і може застосовуватися в квартирах, замських будинках, готельних номерах, офісах і інших подібних місцях для непромислової і некомерційної експлуатації.
- Використовуйте пристрій тільки за призначенням і відповідно до вказівок, викладених в цьому посібнику. Нецільове використання пристрою буде вважатися порушенням умов належної експлуатації.
- Перед підключенням пристрою до електричної розетки переконайтеся, що параметри електроживлення, зазначені на ньому, збігаються з параметрами використовуваного джерела живлення.
- Для запобігання ураження електричним струмом, не занурюйте пристрій у воду та інші рідини.
- Не переносьте прилад, взявшись за шнур живлення. Не тягніть за шнур живлення при відключенні вилки від розетки.
- Не пересувайте прилад у включеному стані. Для перестановки приладу вимкніть його від мережі.
- Не використовуйте пристрій, якщо шнур живлення, вилка або інші частини приладу пошкоджені. Щоб уникнути ураження електричним струмом, не розбирайте пристрій самостійно - для його ремонту зверніться до кваліфікованого фахівця. Пам'ятайте, неправильна збірка пристрою підвищує небезпеку ураження електричним струмом при експлуатації.
- Дітям, людям з обмеженими фізичними, сенсорними або розумовими здібностями, а також особам, що не володіє достатніми знаннями і досвідом, дозволяється користуватися приладом тільки під контролем осіб, відповідальних за їх безпеку, або після інструктажу з експлуатації пристрою. Не дозволяйте дітям гратися з приладом.
- Контролюйте роботу приладу, коли поруч знаходяться діти або домашні тварини.
- Не залишайте працюючий прилад без нагляду. Вимкніть його і відключіть від мережі, якщо не використовуєте прилад тривалий час або перед перевіркою камери.
- Корпус приладу може нагріватися під час роботи. Не торкайтеся гарячих поверхонь руками. Будьте уважні! Можливий ризик отримання опіку!
- Встановлюйте прилад тільки на стійку горизонтальну поверхню на відстані не менше 10 см від стіни і краю стола. Встановлюйте прилад так, щоб діти не могли випадково доторкнутися до гарячих поверхонь приладу.

- Не намагайтеся обійти блокування включення пристрою.
- Не допускайте падіння приладу і не піддавайте його ударам.
- Зберігайте пристрій в недоступних дітям місцях.
- Використовуйте тільки пропоновані виробником аксесуари або комплектуючі. Використання інших допоміжних пристроїв може призвести до проблем із виробом чи травмування.

ПРИЗНАЧЕННЯ

Електрична сушарка призначена для сушіння овочів, фруктів, ягід, грибів, коренеплодів, трав і зелені, а також м'яса і риби, хліба. За допомогою спеціального піддону для рідини можна готувати пастилу.

Сушарка має в комплекті 6 піддонів з нержавіючої сталі, 1 пластиковий піддон для пастили і 1 піддон з нержавіючої сталі з дрібною сіткою.

У сушарці встановлений потужний нагрівальний елемент і вентилятор великого діаметру, що забезпечує рівномірний розподіл нагрітого повітря по всьому об'єму камери. Завдяки горизонтальному обдуву змішання запахів при сушінні одночасно різних продуктів мінімально.

На сушарці можна встановити температуру сушки в діапазоні 35-75°C з кроком 5 градусів. Сушарка оснащена таймером до 24 годин роботи з кроком 30 хвилин.

КОМПЛЕКТАЦІЯ

1. Сушарка - 1 шт.
2. Металеві піддони - 6 шт.
3. Піддон для пастили - 1 шт.
4. Сітка для ягід і трав - 1 шт.
5. Керівництво по експлуатації - 1 шт.
6. Гарантійний талон - 1 шт.

УСТРІЙ СУШАРКИ

1. Корпус

Корпус утримує сушильні секції у вбудованих слотах, автоматичний вентилятор та інші внутрішні елементи. Він спеціально розроблений для безпечного зберігання продуктів на підносах під час сушіння.

2. Панель управління з ЖК-дисплеєм

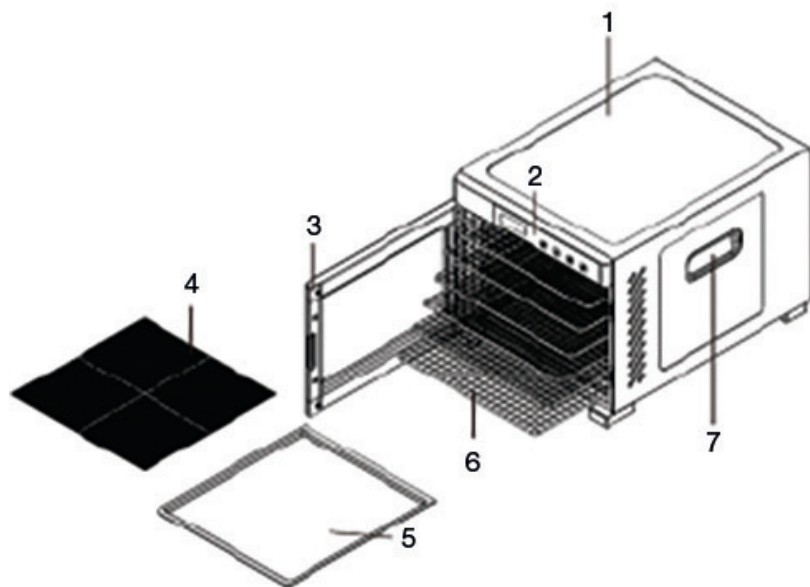
Панель управління містить всі електронні інструкції для сушки продуктів. Дотримуйтесь простим поетапні інструкції нижче, щоб успішно запустити і завершити процес сушіння.

3. Двері

Важливою особливістю дегидрататора є двері, яка має прозоре вікно для швидкого перегляду. Процес сушіння можна спостерігати без відкривання дверцят, що знижує втрати тепла і прискорює час сушіння.

Увага! Будьте обережні при відкритті дверцят під час сушіння продуктів. Хоч температура не висока, опіки можуть відбуватися від гарячого

повітря. Використовуйте кухонний рушник або прихватки, відкриваючи й закриваючи дверцята і звертаючись з сушильними секціями. Відкриття дверей може збільшити час сушіння.



4. Сітка для ягід і трав
5. Піддон для пастили
6. Металеві піддони

У комплект входять 6 металевих сушильних піддонів з невеликою перфорацією. Крім того, є один спеціальний піддон для пастили і одна сітка для ягід і трав. Ці секції забезпечують досить місця для сушки значної кількості продуктів за одну просту операцію.

7. Ручки для транспортування

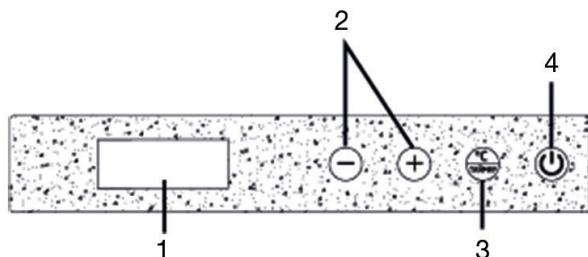
ПЕРЕД ПЕРШИМ ВИКОРИСТАННЯМ

Увага! Перед використанням в перший раз: розпакуйте прилад.

- Перед використанням переконайтеся, що електричні параметри приладу, зазначені в таблиці технічних характеристик, повинні відповідати даним вашої локальної електричної мережі.
- Вимийте секції приладу в теплій воді, додавши невелику кількість миючих засобів для миття посуду. Протріть корпус зовні і всередині і дверцята за допомогою вологої ганчірки (, не кладіть його в воду і не мийте його).
- Встановіть сушилку на рівну стійку горизонтальну поверхню. Залиште вільними ззаду і згори сушарки мінімум по 20 см, а з боків мінімум по 10 см для вільної циркуляції повітря.
- Натисніть кнопку «Старт / Стоп», щоб почати процес сушіння при-

ладу. Сушіть внутрішню частину та сушильні секції протягом 30 хвилин, перш ніж додавати продукти. Це допоможе просушити внутрішню частину сушки для початкового використання. Допускаються дим або запахи протягом перших 30 хвилин сушіння.

ВИКОРИСТАННЯ ПРИЛАДУ



1. ЖК-дисплей
2. Кнопки додавання / зменшення температури / часу
3. Кнопка «Таймер / Температура»
4. Кнопка «Старт / Стоп»

Як користуватися сушаркою

1. Підключіть сушилку до мережі електроживлення. Пролунає звуковий сигнал, на дисплеї відобразиться «00:00» і загоряться індикатори всіх кнопок на 5 секунд, потім згаснуть. Горітиме лише індикатор кнопки «Таймер / Температура». Сушарка знаходиться в режимі очікування.

2. Натисніть кнопку «Таймер / Температура». На дисплеї сушарки відобразяться налаштування таймера і температури за замовчуванням: 10 годин, 70°C. Індикатори кнопок «+», «-» і «Старт / Стоп» будуть блимати.

Примітка. Якщо не зробити ніяких дій, то через 5 секунд сушарка перейде в режим очікування. Буде блимати тільки індикатор кнопки «Старт / Стоп». Через 60 секунд сушарка перейде в сплячий режим.

3. Натисніть кнопку «Старт / Стоп», почнеться процес сушіння з налаштуванням за замовчуванням: 10 годин 70°C. У процесі сушіння індикатори кнопок горять, вентилятор обертається. Нагрівальний елемент може включатися з затримкою кілька секунд, для того, щоб вентилятор встиг набрати швидкість, і не відбулося перегріву. На дисплеї буде відображатися час сушіння.

4. Натисніть кнопку «Таймер / Температура» один або два рази і поміняйте налаштування часу і температури за допомогою кнопок «+» і «-». Можна вибрати такі параметри:

Температура - 35-75°C з кроком 5 градусів;

Таймер - 00: 30-24:00 (30 хвилин - 24 години) з кроком 30 хвилин.

Примітка. Для швидкої зміни налаштувань можна затискати кнопки «+», «-». Для застосування налаштувань почекайте 3 секунди, значення налаштувань зафіксуються.

5. У процесі сушіння можна змінити налаштування часу і температури без перерви роботи сушарки. Для цього натисніть кнопку «Таймер / Температура» один або два рази залежно від того які налаштування ви хочете змінити. Встановіть нові налаштування, і дочекайтеся 3 секунди, поки значення перестане блимати.

6. Після закінчення часу сушіння, сушарка подасть п'ятикратний звуковий сигнал, що сповіщає про закінчення програми сушіння. На дисплеї відобразиться напис «End» (Завершено).

7. Після закінчення сушіння відключіть сушарку від мережі електроживлення. Можна відключити сушку під час роботи сушарки, натиснувши на кнопку «Старт / Стоп». При цьому сушарка відключиться тільки через приблизно 1 хвилину після виключення. Це необхідно для того, щоб вентилятор охолодив нагрівальний елемент до кімнатної температури. Забороняється відключати сушилку від мережі живлення, поки вентилятор не зупиниться.

Будьте уважні! Піддони можуть бути гарячими. Використовуйте прихватку при добуванні піддонів або почекайте, поки піддони охолонуть. Для цього можна відкрити дверцята сушарки і залишити в такому стані на деякий час. У процесі сушіння нагрівальний елемент може включатися і відключатися для вирівнювання температури.

Для того, щоб сік з продуктів не стікав вниз, на корпус з нержавіючої сталі, покладіть піддон для рідини в самий низ сушарки, на дно. Тоді всі краплі будуть капати на нього. Слідкуйте, щоб піддон не був переповнений при сушінні особливо рідких продуктів, наприклад томатів. Піддони для рідини і сітки встановлюються на основні металеві піддони, саме тому їх розмір менше.

Поради та рекомендації

Для більш швидкого сушіння поріжте продукти на шматочки. Чим дрібніше шматочки, тим швидше вони висохнуть. Однак пам'ятайте, що при сушінні продукти всихають і зменшуються в розмірах, так що занадто дрібні шматочки можуть почати провалюватися крізь осередки піддону. При сушінні ягід або інших дрібних продуктів, використовуйте сітку для дрібних продуктів, що йде в комплекті. Також можна покласти на піддони марлю або сітку з харчового матеріалу, щоб ягоди не провалювалися крізь осередки піддону.

Продукти з товстою шкіркою поріжте на частини, проткніть шкірку в декількох місцях або зніміть шкірку. Якщо ви сушіть різнотипні продукти, то продукти, з яких капає сік, розміщуйте на нижніх піддонах, щоб сік від них не потрапив на продукти іншого типу, в іншому випадку смак продуктів може змішатися.

Обов'язково підкладайте піддон для рідини на дно камери.

Продукти різного типу викладайте на різні піддони, щоб вони не змішалися між собою.

На початку сушіння встановіть невелику температуру і поступово збільшуйте її в процесі сушіння. Якщо відразу встановити високу температуру, свіжі продукти можуть зваритися.

Для рівномірної циркуляції повітря встановлюйте всі піддони, навіть якщо частина з них пуста. В цьому випадку піддони з продуктами розмістіть посередині.

ОБСЛУГОВУВАННЯ ТА ЧИЩЕННЯ

Завжди давайте приладу повністю охолонути перед чищенням. Вимкніть прилад перед чищенням, відключіть шнур живлення від електричної розетки.

Після кожного використання мийте і висушуйте сушильні секції в теплій мильній воді. При необхідності використовуйте вологу тканину для очищення корпусу приладу і дверцята.

Не занурюйте прилад у воду. Використовуйте тільки неабразивні чистячі засоби або м'яке мило.

Не мийте сушильні секції в посудомийній машині.

РЕКОМЕНДАЦІЇ ЩОДО СУШІННЯ ПРОДУКТІВ

Вимийте продукти перед тим, як покласти їх в прилад. Не кладіть вологі продукти в прилад, витирайте їх.

УВАГА! Не кладіть секції з продуктами, якщо в них є вода.

Видаліть зіпсовані частини продуктів. Наріжте продукти таким чином, щоб вони вільно розташовувалися між секціями.

Тривалість сушіння продуктів залежить від товщини шматків, на які вони нарізані.

Ви можете змінити положення секцій, якщо не всі продукти на ньому добре просушені. Ви можете покласти верхні секції вниз, ближче до силової частини, а нижні секції - на верхні секції. Деякі фрукти можуть бути покриті природним захисним шаром, і тому тривалість сушіння може збільшитися. Щоб уникнути цього, краще проварити продукти протягом 1-2 хвилин, а потім покласти їх в холодну воду та висушити на паперовій серветці або килимку.

ТРЕБА ЗНАТИ: час сушіння, що вказаний в даній інструкції, є приблизними. Він залежить від температури і вологості приміщення, рівня вологості продуктів, товщини шматків тощо.

ПОПЕРЕДНЄ ПРИГОТУВАННЯ ПЛОДІВ

Попередня підготовка плодів зберігає їх природний колір, смак і аромат. Нижче ви можете побачити кілька корисних рекомендацій, як краще підготувати фрукти до сушіння:

Візьміть 1-4 склянки соку (бажано натурального). Пам'ятайте, що сік, який ви використовуєте, повинен відповідати фрукту, який ви готуєте. Наприклад, для приготування яблук ви повинні взяти яблучний сік.

Змішайте сік з 2 склянками води. Потім занурте попередньо оброблені

фрукти (див. «Таблицю підготовки фруктів до сушіння» в підготовлену рідину на 2 години).

Таблиця підготовки фруктів к сушіння

Назва	Підготовка	Стан після сушіння	Тривалість сушіння (годин)
Абрикоси	Нарізати і вийняти кісточку	М'який	13-28
Апельсини	Нарізати кільцями та півкільцями	Крихке	6-16
Ананаси (свіжий)	Очистити і нарізати на шматочки або квадратні частини	Жорсткий	6-36
Ананаси (консервовані)	Вилити сік і висушити шматки	М'який	6-36
Банани	Очистити і нарізати на кружки (товщиною 3-4 мм)	Хрусткий	8-38
Виноград	Не різати	М'який	8-26
Вишня	Не потрібно виймати кісточку (ви можете вийняти її, коли вишня наполовину висохне)		
Груші	Очистити і нарізати	М'який	8-30
Інжир	Нарізати	Жорсткий	6-26
Журавлина	Не різати	М'який	6-26
Персики	Розрізати на 2 частини і вийняти кісточку, коли фрукти висохнуть	М'який	6-26
Фініки	Вийняти кісточку і нарізати	Жорсткий	6-26
Яблука	Очистити, вийняти серцевину, нарізати на круглі шматочки або сегменти	М'який	4-8

Таблиця підготовки овочів і грибів к сушінню

Назва	Підготовка	Стан після сушіння	Тривалість сушіння (годин)
Артишок	Розрізати стебла на смужки (товщиною 3-4 мм)	Крихкий	5-13
Баклажан	Очистити і нарізати на шматочки (товщина 6-12 мм)	Крихкий	6-18

Брокколи	Почистити і порізати, попередньо готувати на пару протягом 3-5 хвилин	Крихкий	6-20
Гриби	Нарізати на шматочки або сушити цілими	Жорсткий	6-14
Зелена квасоля	Розрізати і варити до м'якості	Крихкий	8-26
Кабачки	Нарізати на шматочки (товщина 6 мм)	Крихкий	6-18
Капуста	Очистити і нарізати смужками (товщиною 3 мм). вийняти качан	Жорсткий	6-14
Брюссельська капуста	Розрізати на 2 частини	Хрусткий	8-30
Кольорова капуста	Варити поки не стане м'яким	Жорсткий	6-16
Картопля	Нарізати, варити близько 8-10 хвилин	Хрусткий	8-30
Цибуля	Нарізати на тонкі кільця	Хрусткий	8-14
Морква	Варити, поки не стане м'якою, подрібнити або нарізати на круглі шматочки	Хрусткий	8-14
Сгірок	Очистити і нарізати на круглі шматочки (товщиною 12 мм)	Жорсткий	6-18
Солодкий перець	Розрізати на смужки або на круглі шматочки (товщиною 6 мм), попередньо очистити	Хрусткий	4-14
Гострий перець	Не треба його різати	Жорсткий	8-14
Петрушка	Покласти листя на секції	Хрусткий	2-10
Помідор	Почистити, розрізати на шматочки або на секції	Жорсткий	8-24
Буряк	Відварити, дати охолонути, відрізати коріння і верхівки, нарізати на круглі шматочки	Хрусткий	8-26
Селера	Наріжте його на шматочки (товщина 6 мм)	Хрусткий	6-14
Зелена цибуля	подрібнити	Хрусткий	6-10
Спаржа	Наріжте його на шматочки (товщина 2,5 мм)	Хрусткий	6-14

Часник	Очистити і нарізати на круглі шматочки	Хрусткий	6-16
Шпинат	Варити 1 хвилину	Хрусткий	6-16
Печериці	Нарізати на шматочки або сушити цілими	Жорсткий і хрусткий	3-10

УВАГА! Час і способи попередньої обробки плодів, описані в таблиці тільки ознайомчі. Особисті уподобання споживачів можуть відрізнятися від описаних в таблиці.

СУШІННЯ ФРУКТІВ

- Вимийте фрукти.
- Видаліть кісточки і зіпсовані частини.
- Розріжте на шматочки, які можете розмістити в секціях.
- Якщо ви хочете, щоб ваші фрукти приємно пахли, ви можете додати корицю або кокос.

СУШІННЯ ОВОЧІВ

- Вимийте овочі.
- Видаліть кісточки і зіпсовані частини.
- Розріжте на шматочки, які можете розмістити в секціях.
- Для прискорення процесу сушіння рекомендується бланшувати овочі перед сушінням протягом 1-2 хвилин.

СУШІННЯ ЛІКАРСЬКИХ ТРАВ

- Рекомендується сушити листя і стебла, попередньо підготовлені: при необхідності вимити, висушити, розрізати.
- Після сушіння лікарські рослини краще покласти в паперові пакети або скляні банки і помістити в темне прохолодне місце.

ЗБЕРІГАННЯ СУШЕНИХ ФРУКТІВ

Контейнери для зберігання висушених продуктів повинні бути чистими і сухими. Для кращого зберігання сухофруктів використовуйте скляні контейнери з металевими кришками і помістіть їх в темне сухе місце, де температура повинна бути 5-20 градусів.

Протягом першого тижня після сушки краще перевірити, чи є в контейнері волога. Якщо так, це означає, що продукти погано висушені, і ви повинні висушити їх знову.

УВАГА! Ніколи не кладіть гарячі і гарячі продукти в контейнери для подальшого зберігання.

ПОПЕРЕДНЯ ПІДГОТОВКА М'ЯСА, РИБИ, ПТАХІВ ТА ДИЧИНИ

Попередня підготовка м'яса незамінна й необхідна для збереження здоров'я споживача. Для ефективної сушки використовуйте м'ясо без жиру, попередньо рекомендується його маринувати, це допоможе видалити воду з м'яса і краще його зберегти.

Стандартний маринад:

- 1/2 склянки соєвого соусу
- 1 зубчик часнику, нарізаний на дрібні шматочки
- 2 великі ложки кетчупу
- 1 і 1/4 десертна ложка солі
- 1/2 десертна ложка сушеного перцю

Всі інгредієнти слід ретельно перемішати.

ПТАХИ

Перед початком сушіння птицю слід попередньо підготувати. Краще варити або смажити. Сушіть м'ясо птиці протягом 2-8 годин або поки не зникне волога.

РИБА

Рекомендується варити або запікати на плиті до початку сушіння (запекати близько 20 хвилин при температурі 200 градусів або до тих пір, поки риба не стане рихлою). Сушити близько 2-8 годин і поки вся волога не зникне.

ДИЧИНА

Підготуйте м'ясо, поріжте на дрібні шматочки і покладіть в прилад приблизно на 2-8 годин або до повного зникнення вологи.

ТЕХНІЧНІ ХАРАКТЕРИСТИКИ

Потужність, Вт	650 Вт
Напруга, Гц	220-240 В / ~ 50-60 Гц
Діапазон температур	35°C – 75°C
Кількість секцій, шт	6 + 2
Вага (Нетто / Брутто), кг	8,3 / 9,5
Розмір (Довжина x Ширина x Висота)	340 x 450 x 311

ТЕРМІН ЕКСПЛУАТАЦІЇ

Термін експлуатації прилада - 10 років.

ГАРАНТІЯ

Гарантійне обслуговування прилада проводиться відповідно до гарантійних зобов'язань, перерахованими в гарантійному талоні.

СЕРВІСНИЙ ЦЕНТР

Звертатися за телефонами: +380 (91) 481 01 01

Viber / Telegram: +380 (93) 776 93 38

Пошта: info@wetair.ua

Сервіс: service@wetair.ua

СЕРТИФІКАЦІЯ ПРОДУКЦІЇ

Товар сертифікований на території України, відповідає вимогам нормативних документів:

- ДСТУ CISPR 141:2004
- ДСТУ CISPR 142:2007
- ДСТУ IEC 6100032:2004
- ДСТУ EN 6100033:2004
- ДСТУ IEC 61335240:2003

Інформація про сертифікацію продукції оновлюється щорічно.

(При відсутності копії нового сертифіката в коробці, запитуйте копію у продавця.)

Виготовлено в Китаї.

Імпортер: ТОВ «ЕЙР КЛІМАТ», 02140, м. Київ, пр. Миколи Бажана, буд. 10.

ГАРАНТІЙНИЙ ТАЛОН

Гарантійні зобов'язання.

Електрична сушарка WETAIR WFD-K650S.

Виробник (продавець) гарантує відповідність товару вимогам зазначених нормативних документів за умови дотримання споживачем правил, які викладено в експлуатаційних документах.

Країна виготовлення товару: Китай

Дата виготовлення товару: Зазначено на упаковці.

Гарантійний термін зберігання: необмежений.

Гарантійний термін зберігання обчислюється від дати виготовлення товару і закінчується датою, визначеною виробником.

Гарантійний термін експлуатації товару 1 рік (12 місяців). Протягом гарантійного терміну експлуатації, який не повинен бути меншим, ніж шість місяців, споживач має право на безоплатне технічне обслуговування товару, а у разі виявлення недоліків (відхилення від вимог нормативних документів) - на безоплатний ремонт чи заміну товару, або повернення його вартості згідно з вимогами Закону України «Про захист прав споживачів» та Порядку гарантійного ремонту (обслуговування) або гарантійної заміни технічно складних побутових товарів, затвердженого постановою Кабінету Міністрів України від 11 квітня 2002 р. N 506. У разі, коли протягом гарантійного терміну товар експлуатувався з порушенням правил або споживач не виконував рекомендацій підприємства, що виконує роботи з гарантійного обслуговування товару, ремонт провадиться за рахунок споживача. Термін служби (придатності) товару 1 рік. Виробник (постачальник) гарантує можливість використання товару за призначенням протягом терміну служби (за умови проведення у разі потреби післягарантійного технічного обслуговування або ремонту за рахунок споживача).

Термін гарантії/служби (придатності) товару припиняється у разі:

- внесення у конструкцію товару змін та здійснення доробок, а також використання вузлів, деталей, комплектуючих виробів, не передбачених нормативними документами;
- використання не за призначенням;
- пошкодження споживачем;
- порушення споживачем правил експлуатації товару.

Документація, що входить в комплект поставки, при втраті не відновлюється.

м.п. _____

(п.і.б. відповідальної особи продавця)

_____ **(підпис)**

Гарантійний термін експлуатації товару 12 місяців при наявності товарного або касового чеку (рахунку-фактури) з відміткою про дату продажу, а також правильно заповненого Гарантійного талону та підпису Покупця про прийняття ним гарантійних умов.

При невиконанні цих умов претензії по якості виробу не приймаються. Протягом гарантійного терміну власник має право на безкоштовний ремонт виробу, якщо він вийшов з ладу через дефекти виготовлення або матеріалів.

Право на гарантійний ремонт втрачається в наступних випадках:

1. Наявність у гарантійному талоні виправлень, нерозбірливих записів. Якщо на виробі вилучена чи пошкоджена ідентифікаційна етикетка, нерозбірливий або змінений серійний номер.
2. Якщо несправності виробу виникли внаслідок ушкоджень при транспортуванні, неправильного зберігання, недбалого застосування, догляду не за керівництвом з експлуатації. Якщо виріб має надмірне забруднення, як внутрішнє так і зовнішнє, іржавий.
3. Якщо вихід з ладу виник в результаті перевантаження виробу, яке призвело до виходу електродвигуна чи інших вузлів та деталей (обгоріла ізоляція, деформовані або оплавлені деталі, вузли, щіткотримачі, відірвані лопаті вентилятора та інше).
4. Коли виріб використовувався не за призначенням (професійне використання та великі об'єми робіт).
5. Якщо виріб піддався конструктивним змінам не уповноваженими особами.*
6. Коли виріб потрапив у гарантійний ремонт після спроб самостійного ремонту або змащення виробу під час гарантійного терміну, якщо це не передбачено інструкцією з експлуатації (сліди розкриття, зірвані шліци гвинтів).*
7. Якщо експлуатація виробу після прояву несправності не була зупинена і продовжувалась.*

8. Несправності викликані незалежними від виробника причинами, такими як перепади напруги електричного струму, явища природи, стихійні лиха.

9. Наявність у середині виробу сторонніх речовин, рідин і предметів*

10. Якщо є в наявності механічні зовнішні ушкодження (тріщини, вм'ятини і потертості корпусу тощо).*

11. Якщо мають місце ушкодження шнура живлення або штепсельної вилки, що виникли в результаті багаторазового перегину, механічного ушкодження або при підключенні до розетки з поганим контактом. Сліди дії вогню.

12. Якщо має місце нормальний знос виробу в результаті тривалого використання. Рівномірний знос деталей при відсутності на них заводських дефектів не дає право на їх заміну по гарантії.*

13. Гарантія не поширюється на витратне приладдя та матеріали, що були в експлуатації.

14. Гарантія не поширюється на елементи, які швидко зношуються.

15. Гарантія не поширюється на такі види робіт, як регулювання, чищення та інші роботи по догляду за виробом.

*- виявляється діагностикою в сервісному центрі.

Не підлягають відшкодуванню гарантії всі витрати на доставку, поштову пересилку, компенсацію часу, втрати в бізнесі.

Всі гарантійні роботи повинні проводитись тільки уповноваженими представниками сервісного центру.

Продавець не несе відповідальності за нанесений збиток, спричинений роботою виробу.

Во избежание повреждения внимательно прочитайте данное руководство перед использованием прибора.

ИНСТРУКЦИИ ПО ТЕХНИКЕ БЕЗОПАСНОСТИ

- Обратите особое внимание на меры предосторожности. Всегда держите инструкцию под рукой.
- Устройство предназначено для использования в бытовых условиях и может применяться в квартирах, загородных домах, гостиничных номерах, офисах и других подобных местах для непромышленной и некоммерческой эксплуатации.
- Используйте устройство только по назначению и в соответствии с указаниями, изложенными в данном руководстве. Нецелевое использование устройства будет считаться нарушением условий надлежащей эксплуатации.
- Перед подключением устройства к электрической розетке убедитесь, что параметры электропитания, указанные на нем, совпадают с параметрами используемого источника питания.
- Для предотвращения поражения электрическим током не погружайте устройство в воду и другие жидкости.
- Не переносите прибор, взявшись за шнур питания. Не тяните за шнур питания при отключении вилки от розетки.
- Не передвигайте прибор во включенном состоянии. Для перестановки прибора отключите его от сети.
- Не используйте устройство, если шнур питания, вилка или другие части прибора повреждены. Во избежание поражения электрическим током не разбирайте устройство самостоятельно — для его ремонта обратитесь к квалифицированному специалисту. Помните, неправильная сборка устройства повышает опасность поражения электрическим током при эксплуатации.
- Детям, людям с ограниченными физическими, сенсорными или умственными способностями, а также лицам, не обладающим достаточными знаниями и опытом, разрешается пользоваться прибором только под контролем лиц, ответственных за их безопасность, или после инструктажа по эксплуатации устройства. Не позволяйте детям играть с прибором.
- Контролируйте работу прибора, когда рядом находятся дети или домашние животные.
- Не оставляйте работающий прибор без присмотра. Выключите его и отключите от сети, если не используете прибор длительное время или перед проведением обслуживания.
- Корпус прибора может нагреваться во время работы. Не касайтесь горячих поверхностей руками. Будьте осторожны! Возможен риск получения ожога!
- Устанавливайте прибор только на устойчивую горизонтальную по-

верхность на расстоянии не менее 10 см от стены и края стола. Устанавливайте прибор так, чтобы дети не могли случайно дотронуться до горячих поверхностей прибора.

- Не пытайтесь обойти блокировку включения устройства.
- Не допускайте падения прибора и не подвергайте его ударам.
- Храните устройство в недоступных детям местах.
- Используйте только предлагаемые производителем аксессуары или комплектующие. Использование иных дополнительных принадлежностей может привести к поломке устройства или получению травм.

НАЗНАЧЕНИЕ

Электрическая сушилка предназначена для сушки овощей, фруктов, ягод, грибов, корнеплодов, трав и зелени, а также мяса и рыбы, хлеба. С помощью специального поддона для жидкости можно готовить пастилу.

Сушилка имеет в комплекте 6 поддонов из нержавеющей стали, 1 пластиковый поддон для жидкости и 1 поддон из нержавеющей стали с мелкой сеткой.

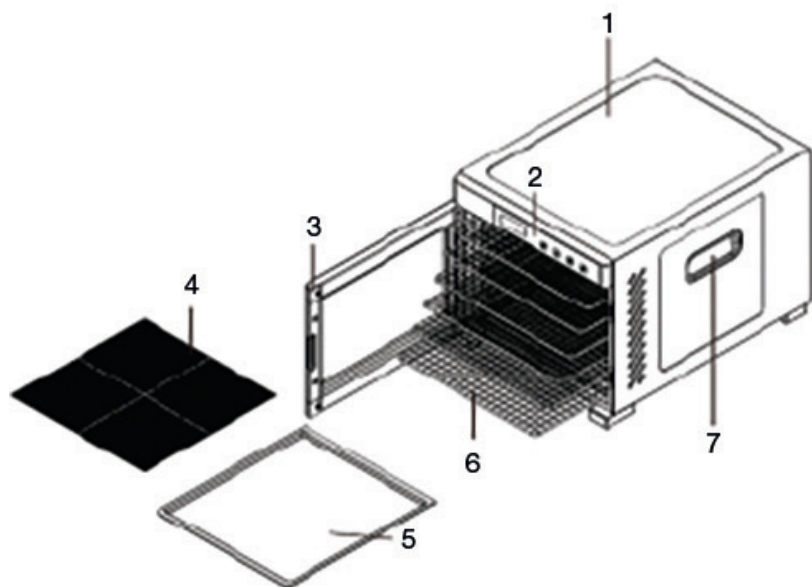
В сушилке установлен мощный нагревательный элемент и вентилятор большого диаметра, обеспечивающий равномерное распределение нагретого воздуха по всему объему камеры. Благодаря горизонтальному обдуву смешение запахов при сушке одновременно разных продуктов минимально.

На сушилке можно установить температуру сушки в диапазоне 35-75°C с шагом 5 градусов. Сушилка оснащена таймером до 24 часов работы с шагом 30 минут.

КОМПЛЕКТАЦИЯ

1. Сушилка — 1 шт.
2. Металлические поддоны — 6 шт.
3. Поддон для пастилы — 1 шт.
4. Сетка для ягод и трав — 1 шт.
5. Руководство по эксплуатации — 1 шт.
6. Гарантийный талон — 1 шт.

УСТРОЙСТВО СУШИЛКИ



1. Корпус

Корпус удерживает сушильные секции во встроенных слотах, автоматический вентилятор и другие внутренние элементы. Он специально разработан для безопасного хранения продуктов на подносах во время сушки.

2. Панель управления с ЖК-дисплеем

Панель управления содержит все электронные инструкции для сушки продуктов. Следуйте простым пошаговым инструкциям ниже, чтобы успешно запустить и завершить процесс сушки.

3. Дверь

Важной особенностью дегидратора является дверь, которая имеет прозрачное окно для быстрого просмотра. Процесс сушки можно наблюдать без открывания дверцы, что снижает потери тепла и ускоряет время сушки.

ВНИМАНИЕ! Будьте осторожны при открытии дверцы во время сушки продуктов. Хотя температура не высокая, ожоги могут происходить от горячего воздуха. Используйте кухонное полотенце или прихватки, открывая и закрывая дверцу и обращаясь с сушильными секциями. Открытие двери может увеличить время сушки.

4. Сетка для ягод и трав

5. Поддон для пастилы

6. Металлические поддоны

В комплект входят 6 металлических сушильных поддонов с небольшой перфорацией. Кроме того, имеется один специальный поддон для па-

стилы и одна сетка для ягод и трав. Эти секции обеспечивают достаточно места для сушки значительного количества продуктов за одну простую операцию.

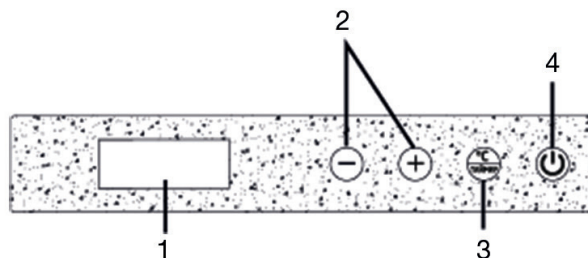
7. Ручки для транспортировки

ПЕРЕД ПЕРВЫМ ИСПОЛЬЗОВАНИЕМ И СБОРКОЙ

ВНИМАНИЕ! Перед использованием в первый раз: распакуйте прибор.

- Перед использованием убедитесь, что электрические параметры прибора, указанные в таблице технических характеристик, соответствуют характеристикам вашей локальной электрической сети.
- Вымойте секции прибора в теплой воде, добавив небольшое количество моющих средств для мытья посуды. Протрите корпус снаружи и внутри и дверцу с помощью влажной тряпки (не кладите его в воду и не мойте его).
- Установите сушилку на ровную устойчивую горизонтальную поверхность. Оставьте свободными сзади и сверху сушилки минимум по 20 см, а по бокам минимум по 10 см для свободной циркуляции воздуха.
- Нажмите кнопку «Старт/Стоп», чтобы начать процесс сушки прибора. Сушите внутреннюю часть и сушильные секции в течение 30 минут, прежде чем добавлять продукты. Это поможет просушить внутреннюю часть сушилки для первоначального использования. Допускаются дым и запахи в течение первых 30 минут сушки.

ИСПОЛЬЗОВАНИЕ ПРИБОРА



1. ЖК-дисплей
2. Кнопки добавления / убавления температуры / времени
3. Кнопка «Таймер/Температура»
4. Кнопка «Старт/Стоп»

Как пользоваться сушилкой

1. Подключите сушилку к сети электропитания. Раздастся звуковой сигнал, на дисплее отобразится «00:00» и загорятся индикаторы всех кнопок на 5 секунд, затем погаснут. Будет гореть только индикатор кнопки «Таймер/Температура». Сушилка находится в режиме ожидания.
2. Нажмите кнопку «Таймер/Температура». На дисплее сушилки ото-

бразятся настройки таймера и температуры по умолчанию: 10 часов, 70 °С. Индикаторы кнопок «+», «—» и «Старт/Стоп» будут мигать.

Примечание. Если не произвести никаких действий, то через 5 секунд сушилка перейдет в режим ожидания. Будет мигать только индикатор кнопки «Старт/Стоп». Через 60 секунд сушилка перейдет в спящий режим.

3. Нажмите кнопку «Старт/Стоп», начнется процесс сушки с настройками по умолчанию: 10 часов 70 °С. В процессе сушки индикаторы кнопок горят, вентилятор вращается. Нагревательный элемент может включаться с задержкой несколько секунд, для того, чтобы вентилятор успел набрать скорость, и не произошло перегрева. На дисплее будет отображаться время сушки.

4. Нажмите кнопку «Таймер/Температура» один или два раза и измените настройки времени и температуры с помощью кнопок «+» и «-».

Доступны следующие настройки:

Температура — 35—75°С с шагом 5 градусов;

Таймер — 00:30-24:00 (30 минут - 24 часа) с шагом 30 минут.

Примечание. Для быстрого изменения настроек можно зажимать кнопки «+», «—». Для применения настроек подождите 3 секунды, значения настроек зафиксируются.

5. В процессе сушки можно изменить настройки времени и температуры непрерывая работу сушилки. Для этого нажмите кнопку «Таймер/Температура» один или два раза в зависимости от того какие настройки вы хотите изменить. Установите новые настройки, и дождитесь 3 секунды, пока значение перестанет мигать.

6. По истечении времени сушки, сушилка подаст пятикратный звуковой сигнал, извещающий об окончании программы сушки. На дисплее отобразится надпись «End» (Завершено).

7. По окончании сушки отключите сушилку от сети электропитания. Можно отключить сушку во время работы сушилки, нажав на кнопку «Старт/Стоп». При этом сушилка отключится только спустя примерно 1 минуту после выключения. Это необходимо для того, чтобы вентилятор охладил нагревательный элемент до комнатной температуры. Не отключайте сушилку от сети питания, пока вентилятор не остановится.

Будьте осторожны! Поддоны могут быть горячими. Используйте прихватку при извлечении поддонов или подождите, пока поддоны остынут. Для этого можно открыть дверцу сушилки и оставить в таком состоянии на некоторое время. В процессе сушки нагревательный элемент может включаться и отключаться для выравнивания температуры. Для того, чтобы сок с продуктов не стекал вниз, на корпус из нержавеющей стали, положите поддон для жидкости в самый низ сушилки, на дно. Тогда все капли будут капать на него. Следите, чтобы поддон не

переполнился при сушке особенно водянистых продуктов, например томатов. Поддоны для жидкости и сетки устанавливаются на основные металлические поддоны, именно поэтому их размер меньше.

Советы и рекомендации

Для более быстрой сушки порежьте продукты на кусочки. Чем мельче кусочки, тем быстрее они высохнут. Однако помните, что при сушке продукты усыхают и уменьшаются в размерах, так что слишком мелкие кусочки могут начать проваливаться сквозь ячейки поддона. При сушке ягод или прочих мелких продуктов, используйте сетку для мелких продуктов, идущую в комплекте. Также можно положить на поддоны марлю или сетку из пищевого материала, чтобы ягоды не проваливались сквозь ячейки поддона.

Продукты с толстой кожурой порежьте на части, проткните кожуру в нескольких местах или снимите кожуру. Если вы сушите разнотипные продукты, то продукты, с которых капает сок, размещайте на нижних поддонах, чтобы сок от них не попал на продукты другого типа, в противном случае вкус продуктов может смешаться.

Обязательно подкладывайте поддон для жидкости на дно камеры.

Продукты разного типа выкладывайте на разные поддоны, чтобы они не смешались между собой.

В начале сушки установите небольшую температуру и постепенно увеличивайте ее в процессе сушки. Если сразу установить высокую температуру, свежие продукты могут свариться.

Для равномерной циркуляции воздуха устанавливайте все поддоны, даже если часть из них пустует. В этом случае поддоны с продуктами разместите посередине.

ОБСЛУЖИВАНИЕ И ЧИСТКА

Всегда давайте прибору полностью остыть перед чисткой. Отключите прибор перед чисткой, отключите шнур питания от сетевой розетки.

После каждого использования очищайте и высушивайте сушильные секции в теплой мыльной воде. При необходимости используйте влажную ткань для очистки корпуса прибора и дверцы.

Не погружайте сушилку в воду. Используйте только неабразивные чистящие средства или мягкое мыло.

Не мойте сушильные секции в посудомоечной машине.

ПОДГОТОВКА ПРУДУКТОВ К СУШКЕ

НЕОБХОДИМО ЗНАТЬ: срок сушки, указанный в данной инструкции, является приблизительным. Продолжительность сушки зависит от температуры и влажности помещения, уровня влажности продуктов, толщины кусков и т.п.

ПРЕДВАРИТЕЛЬНАЯ ПОДГОТОВКА ПЛОДОВ

Предварительная подготовка плодов сохраняет их естественный цвет, вкус и аромат. Ниже вы можете увидеть несколько полезных рекомендаций, как лучше подготовить фрукты к сушке:

Возьмите 1–4 стакана сока (желательно натурального). Помните, что сок, который вы используете, должен соответствовать фрукту, который вы готовите. Например, для приготовления яблок вы должны взять яблочный сок. Смешайте сок с 2 стаканами воды. Затем погрузите предварительно обработанные фрукты (см. «Таблицу подготовки фруктов к сушке» в подготовленную жидкость на 2 часа).

Таблица подготовки фруктов к сушке

Название	Подготовка	Состояние после сушки	Продолжительность сушки (часы)
Абрикосы	Нарезать его и вынуть косточку	Мягкий	13-28
Апельсины	Нарезать кольцами и полукольцами	Хрупкое	6-16
Ананас (свежий)	Очистить и нарезать на кусочки или квадратные части	Жесткий	6-36
Ананасы (консервированные)	Вылейте сок и высушите его	Мягкий	6-36
Бананы	Очистить и нарезать на кружки (толщиной 3-4 мм)	Хрустящий	8-38
Виноград	Не резать	Мягкий	8-26
Вишня	Не нужно вынимать косточку (вы можете вынуть ее, когда вишня наполовину высохнет)		
Груши	Очистить и нарезать	Мягкий	8-30
Инжир	Нарезать	Жесткий	6-26
Клюква	Не резать	Мягкий	6-26
Персики	Разрезать на 2 части и вынуть косточку, когда фрукты высохнут	Мягкий	6-26
Финики	Вынуть косточку и нарезать	Жесткий	6-26
Яблоки	Очистить, вынуть сердцевину, нарезать на круглые кусочки или сегменты	Мягкий	4-8

Таблица подготовки овощей и грибов к сушке

Название	Подготовка	Состояние после сушки	Продолжительность сушки (часы)
Артишок	Разрезать стебли на полоски (толщиной 3-4 мм)	Хрупкий	5-13
Баклажан	Очистить и нарезать на кусочки (толщина 6-12 мм)	Хрупкий	6-18
Брокколи	Почистить и порезать, предварительно готовить на пару в течение 3-5 минут	Хрупкий	6-20
Грибы	Нарезать на кусочки или сушить целыми	Жесткий	6-14
Зеленая фасоль	Разрезать и варить до мягкости	Хрупкий	8-26
Кабачки	Нарезать на кусочки (толщина 6 мм)	Хрупкий	6-18
Капуста	Очистить и нарезать полосками (толщиной 3 мм). Вынуть кочерыжку	Жесткий	6-14
Брюссельская капуста	Разрезать на 2 части	Хрустящий	8-30
Цветная капуста	Варить пока не станет мягким	Жесткий	6-16
Картофель	Нарезать, варить около 8-10 минут	Хрустящий	8-30
Лук	Нарезать на тонкие кольца	Хрустящий	8-14
Морковь	Варить, пока не станет мягкой, измельчить или нарезать на круглые кусочки	Хрустящий	8-14
Огурец	Очистить и нарезать на круглые кусочки (толщиной 12 мм)	Жесткий	6-18
Сладкий перец	Разрезать на полоски или на круглые кусочки (толщиной 6 мм), предварительно очистить	Хрустящий	4-14
Острый перец	Не надо его резать	Жесткий	8-14
Петрушка	Положить листья на секции	Хрустящий	2-10

Помидор	Почистить, разрезать на кусочки или на секции	Жесткий	8-24
Свекла	Отварить, дать остыть, отрезать корни и верхушки, нарезать на круглые кусочки	Хрустящий	8-26
Сельдерей	Нарежьте его на кусочки (толщина 6 мм)	Хрустящий	6-14
Зеленый лук	Измельчить	Хрустящий	6-10
Спаржа	Нарежьте его на кусочки (толщина 2,5 мм)	Хрустящий	6-14
Чеснок	Очистить и нарезать на круглые кусочки	Хрустящий	6-16
Шпинат	Варить 1 минуту	Хрустящий	6-16
Шампиньоны	Нарезать на кусочки или сушить целыми	Жесткий и хрустящий	3-10

ВНИМАНИЕ! Время и способы предварительной обработки плодов, описанные в таблице только ознакомительные. Личные предпочтения потребителей могут отличаться от описанных в таблице.

СУШКА ФРУКТОВ

- Вымойте фрукты.
- Удалите косточки и испорченные части.
- Разрежьте на кусочки, которые можете разместить в секциях.

Если вы хотите, чтобы ваши фрукты приятно пахли, вы можете добавить корицу или кокос.

СУШКА ОВОЩЕЙ

- Вымойте овощи.
- Удалите косточки и испорченные части.
- Разрежьте на кусочки, которые можете разместить в секциях.

Для ускорения процесса сушения рекомендуется бланшировать овощи перед сушкой в течении 1-2 минут.

СУШКА ЛЕКАРСТВЕННЫХ ТРАВ

- Рекомендуется сушить листья и стебли, предварительно подготовленные: при необходимости вымыть, высушить, разрезать.
- После сушки лекарственные растения лучше положить в бумажные пакеты или стеклянные банки и поместить в темное прохладное место.

ХРАНЕНИЕ СУШЕНЫХ ФРУКТОВ

Контейнеры для хранения высушенных продуктов должны быть чистыми и сухими. Для лучшего хранения сухофруктов используйте стеклянные контейнеры с металлическими крышками и поместите их в темное сухое место, где температура должна быть 5-20 градусов.

В течение первой недели после сушки лучше проверить, есть ли в контейнере влага. Если да, это означает, что продукты плохо высушены, и вы должны высушить их снова.

ВНИМАНИЕ! Не помещайте горячие и горячие продукты в контейнеры для дальнейшего хранения.

ПРЕДВАРИТЕЛЬНАЯ ПОДГОТОВКА МЯСА, РЫБЫ, ПТИЦЫ И ДИЧИ

Предварительная подготовка мяса незаменима и необходима для сохранения здоровья потребителя. Для эффективной сушки используйте мясо без жира, предварительно рекомендуется его мариновать, это поможет удалить воду из мяса и лучше его сохранить.

Стандартный маринад:

- 1/2 стакана соевого соуса
- 1 зубчик чеснока, нарезанный на мелкие кусочки
- 2 большие ложки кетчупа
- 1 и 1/4 десертная ложка соли
- 1/2 десертная ложка сушеного перца

Все ингредиенты следует тщательно перемешать.

ПТИЦА

Перед началом сушки птицу следует предварительно подготовить. Лучше варить или жарить. Сушите мясо птицы в течение 2-8 часов или пока не исчезнет влага.

РЫБА

Рекомендуется варить или запекать на плите до начала сушки (запекать около 20 минут при температуре 200 градусов или до тех пор, пока рыба не станет рыхлой). Сушить около 2-8 часов и пока вся влага не исчезнет.

МЯСО И ДИЧЬ

Подготовьте мясо, порежьте на мелкие кусочки и положите в прибор примерно на 2-8 часов или до полного исчезновения влаги.

ТЕХНИЧЕСКИЕ ХАРАКТЕРИСТИКИ

Мощность, Вт	650 Вт
Напряжение, Гц	220-240 В / ~ 50-60 Гц
Диапазон температур	35°C – 75°C
Количество секций, шт	6 + 2
Вес (Нетто / Брутто), кг	8,3 / 9,5
Размер (Длина x Ширина x Высота), мм	340 x 450 x 311

СРОК ЭКСПЛУАТАЦИИ

Срок эксплуатации прибора составляет - 10 лет

ГАРАНТИЯ

Гарантийное обслуживание прибора производится в соответствии с гарантийными обязательствами, перечисленными в гарантийном талоне.

СЕРВИСНЫЙ ЦЕНТР

Обращаться по телефонам: +380 (91) 481 01 01

Viber / Telegram: +380 (93) 776 93 38

Почта: info@wetair.ua

Сервис: service@wetair.ua

СЕРТИФИКАЦИЯ ПРОДУКЦИИ

Товар сертифицированный на территории Украины, отвечает требования нормативных документов:

ДСТУ CISPR 141:2004

ДСТУ CISPR 142:2007

ДСТУ IEC 6100032:2004

ДСТУ EN 6100033:2004

ДСТУ IEC 61335240:2003

Информация о сертификации продукции обновляется ежегодно. (При отсутствии копии нового сертификата в коробке, спрашивайте копию у продавца.)

Сделано в Китае.

Импортер: ООО «ЭЙР КЛИМАТ», 02140, г. Киев, пр. Николая Бажана, д. 10.

ГАРАНТИЙНЫЙ ТАЛОН

Гарантийные обязательства.

Электросушка для овощей и фруктов WETAIR WFD-K650S.

Производитель (продавец) гарантирует соответствие товара требованиям указанных нормативных документов при условии соблюдения потребителем правил, изложенных в эксплуатационных документах.

Страна происхождения товара: Китай.

Дата изготовления товара: Указано на упаковке.

Гарантийный срок хранения: неограничен.

Гарантийный срок хранения исчисляется с даты изготовления товара и заканчивается датой, определенной производителем.

Гарантийный срок эксплуатации товара 1 год (12 месяцев). В течение гарантийного срока эксплуатации, который не должен быть меньше, чем шесть месяцев, потребитель имеет право на бесплатное техническое обслуживание товара, а в случае обнаружения недостатков (отклонение от требований нормативных документов) на бесплатный ремонт или замену товара или возврат его стоимости в соответствии с требованиями Закона Украины «О защите прав потребителей» и Порядка гарантийного ремонта (обслуживания) или гарантийной замены технически сложных бытовых товаров, утвержденного постановлением

Кабинета Министров Украины от 11 апреля 2002 г. N 506.

В случае, когда в течение гарантийного срока товар эксплуатировался с нарушением правил или потребитель не выполнял рекомендаций предприятия, выполняющего работы по гарантийному обслуживанию товара, ремонт производится за счет потребителя. Срок службы (годности) товара 1 год. Производитель (поставщик) гарантирует возможность использования товара по назначению в течение срока службы (при условии проведения в случае необходимости послегарантийного технического обслуживания или ремонта за счет потребителя).

Срок гарантии / службы (годности) товара прекращается в случае:

- внесение в конструкцию товара изменений и осуществления доработок, а также использования узлов, деталей, комплектующих изделий, не предусмотренных нормативными документами;
- использование не по назначению;
- повреждения потребителем;
- нарушения потребителем правил эксплуатации товара.

Документация, входящая в комплект поставки, при потере не восстанавливается.

М.П. _____

(ф.и.о. продавца)

_____ (подпись)

Гарантийный срок эксплуатации товара 12 месяцев при наличии товарного или кассового чека (счета-фактуры) с отметкой о дате продажи, а также правильно заполненного гарантийного талона и подписи Покупателя о принятии им гарантийных условий.

При невыполнении этих условий претензии по качеству изделия не принимаются.

В течение гарантийного срока владелец имеет право на бесплатный ремонт изделия, если он вышел из строя из-за дефектов изготовления или материалов.

Право на гарантийный ремонт утрачивается в следующих случаях:

1. Наличие в гарантийном талоне исправлений, неразборчивых записей. Если на изделии удалена или повреждена идентификационная этикетка, неразборчивый или изменен серийный номер.
2. Если неисправности изделия возникли в результате повреждений при транспортировке, неправильного хранения, небрежного применения, ухода не по руководством по эксплуатации. Если изделие имеет чрезмерное загрязнение, как внутреннее так и внешнее, ржавый.
3. Если выход из строя возник в результате перегрузки изделия, которое привело к выходу узлов и деталей (обгорела изоляция, деформированные или оплавленные детали, узлы, и т.д.).
4. Когда изделие использовалось не по назначению (профессиональное использование и большие объемы работ).

5. Если изделие подверглось конструктивным изменениям неуполномоченными лицами. *
 6. Когда изделие попал в гарантийный ремонт после попыток самостоятельного ремонта изделия во время гарантийного срока, если это не предусмотрено инструкцией по эксплуатации (следы вскрытия, сорваны шлицы винтов). *
 7. Если эксплуатация изделия после проявления неисправности не была остановлена и продолжалась. *
 8. Неисправности вызваны независимыми от производителя причинами, такими как перепады напряжения электрического тока, явления природы, стихийные бедствия.
 9. Наличие в середине изделия посторонних веществ, жидкостей и предметов*.
 10. Если есть в наличии механические внешние повреждения (трещины, вмятины и потертости корпуса и отдельных деталей). *
 11. Если имеют место повреждения шнура питания или вилки, возникших в результате многократного перегиба, механического повреждения или при подключении к розетке с плохим контактом. Следы действия огня.
 12. Если не своевременно были изменены быстроизнашивающиеся расходные детали например фильтры, масло и т.п. - как следствие того, возникли неисправности изделия.
 13. Если имеет место нормальный износ изделия в результате длительного использования. Равномерный износ деталей при отсутствии на них заводских дефектов не дает право на их замену по гарантии. *
 14. Гарантия не распространяется на расходные принадлежности и материалы, которые были в эксплуатации.
 15. Гарантия не распространяется на элементы, которые быстро изнашиваются.
 16. Гарантия не распространяется на такие виды работ, как регулирование, чистка и другие работы по уходу за изделием.
- *- выявляется диагностикой в сервисном центре.

Не подлежат возмещению гарантии все расходы на доставку, почтовую пересылку, компенсацию времени, потери в бизнесе.

Все гарантийные работы должны проводиться только уполномоченными представителями сервисного центра.

Продавец не несет ответственности за нанесенный ущерб, вызванный работой изделия.



(Заповнюється продавцем / Заповнюється продавцом)

ГАРАНТІЙНИЙ ТАЛОН | ГАРАНТИЙНЫЙ ТАЛОН

(Зберігається у клієнта / Сохраняется у клиента)

Модель / Модель _____

Серійний номер / Серийный номер _____

Дата продажу / Дата продажи _____

Продавець / Продавец _____

Адреса продавця / Адрес продавца _____

Підпис продавця / Подпись продавца _____

Печатка продавця / Печать продавца _____



(Заповнюється продавцем / Заполняется продавцом)

УНІВЕРСАЛЬНИЙ ВІДРИВНИЙ ТАЛОН

на гарантійне обслуговування

УНИВЕРСАЛЬНЫЙ ОТРЫВНОЙ ТАЛОН

на гарантійне обслуговування

(Вилучається майстром / Изымается мастером)

Модель / Модель _____

Серійний номер / Серийный номер _____

Дата продажу / Дата продажи _____

Дата прийому в ремонт / Дата приема в ремонт _____

№ заказа-наряду / № номер заказа-наряда _____

Дефект / Дефект _____

П.І.Б. клієнта / Ф.И.О. клиента _____

Адреса клієнта / Адрес клиента _____

Телефон клієнта / Телефон клиента _____

Дата ремонту / Дата ремонта _____

Підпис майстра / Подпись мастера _____



(Заповнюється продавцем / Заполняется продавцом)

ГАРАНТІЙНИЙ ТАЛОН | ГАРАНТИЙНЫЙ ТАЛОН

(Зберігається у клієнта / Сохраняется у клиента)

Модель / Модель _____

Серійний номер / Серийный номер _____

Дата продажу / Дата продажи _____

Продавець / Продавец _____

Адреса продавця / Адрес продавца _____

Підпис продавця / Подпись продавца _____

Печатка продавця / Печать продавца _____



(Заповнюється продавцем / Заполняется продавцом)

УНІВЕРСАЛЬНИЙ ВІДРИВНИЙ ТАЛОН

на гарантійне обслуговування

УНИВЕРСАЛЬНЫЙ ОТРЫВНОЙ ТАЛОН

на гарантійне обслуговування

(Вилучається майстром / Изымается мастером)

Модель / Модель _____

Серійний номер / Серийный номер _____

Дата продажу / Дата продажи _____

Дата прийому в ремонт / Дата приема в ремонт _____

№ заказа-наряду / № номер заказа-наряда _____

Дефект / Дефект _____

П.І.Б. клієнта / Ф.И.О. клиента _____

Адреса клієнта / Адрес клиента _____

Телефон клієнта / Телефон клиента _____

Дата ремонту / Дата ремонта _____

Підпис майстра / Подпись мастера _____



(Заповнюється продавцем / Заповняется продавцом)

ГАРАНТІЙНИЙ ТАЛОН | ГАРАНТИЙНЫЙ ТАЛОН

(Зберігається у клієнта / Сохраняется у клиента)

Модель / Модель _____

Серійний номер / Серийный номер _____

Дата продажу / Дата продажи _____

Продавець / Продавец _____

Адреса продавця / Адрес продавца _____

Підпис продавця / Подпись продавца _____

Печатка продавця / Печать продавца _____



(Заповнюється продавцем / Заполняется продавцом)

УНІВЕРСАЛЬНИЙ ВІДРИВНИЙ ТАЛОН

на гарантійне обслуговування

УНІВЕРСАЛЬНЫЙ ОТРЫВНОЙ ТАЛОН

на гарантійное обслуживание

(Вилучається майстром / Изымается мастером)

Модель / Модель _____

Серійний номер / Серийный номер _____

Дата продажу / Дата продажи _____

Дата прийому в ремонт / Дата приема в ремонт _____

№ заказа-наряду / № номер заказа-наряда _____

Дефект / Дефект _____

П.І.Б. клієнта / Ф.И.О. клиента _____

Адреса клієнта / Адрес клиента _____

Телефон клієнта / Телефон клиента _____

Дата ремонту / Дата ремонта _____

Підпис майстра / Подпись мастера _____



(Заповнюється продавцем / Заполняется продавцом)

ГАРАНТІЙНИЙ ТАЛОН | ГАРАНТИЙНЫЙ ТАЛОН

(Зберігається у клієнта / Сохраняется у клиента)

Модель / Модель _____

Серійний номер / Серийный номер _____

Дата продажу / Дата продажи _____

Продавець / Продавец _____

Адреса продавця / Адрес продавца _____

Підпис продавця / Подпись продавца _____

Печатка продавця / Печать продавца _____



(Заповнюється продавцем / Заполняется продавцом)

УНІВЕРСАЛЬНИЙ ВІДРИВНИЙ ТАЛОН

на гарантійне обслуговування

УНІВЕРСАЛЬНЫЙ ОТРЫВНОЙ ТАЛОН

на гарантійное обслуживание

(Вилучається майстром / Изымается мастером)

Модель / Модель _____

Серійний номер / Серийный номер _____

Дата продажу / Дата продажи _____

Дата прийому в ремонт / Дата приема в ремонт _____

№ заказа-наряду / № номер заказа-наряда _____

Дефект / Дефект _____

П.І.Б. клієнта / Ф.И.О. клиента _____

Адреса клієнта / Адрес клиента _____

Телефон клієнта / Телефон клиента _____

Дата ремонту / Дата ремонта _____

Підпис майстра / Подпись мастера _____

