



**КЕРІВНИЦТВО З ЕКСПЛУАТАЦІЇ**

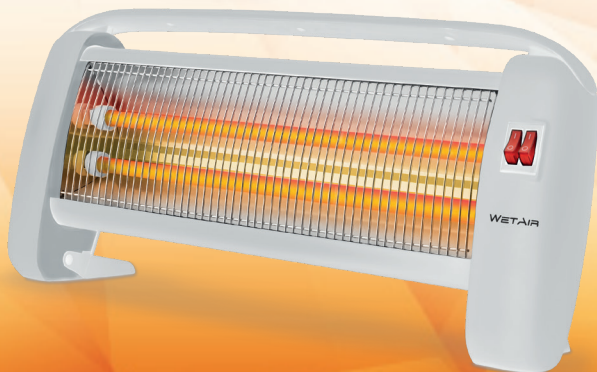
ІНФРАЧЕРВОНИХ ОБІГРІВАЧІВ

**РУКОВОДСТВО ПОЛЬЗОВАТЕЛЯ**

ИНФРАКРАСНЫХ ОБОГРЕВАТЕЛЕЙ

**WETAIR WQH-2000B**

**WETAIR WQH-2000W**



## ЗМІСТ

1. ПРИЗНАЧЕННЯ ПРИСТРОЮ .....	3
2. ПРАВИЛА БЕЗПЕКИ.....	3
3. ТЕХНІЧНІ ХАРАКТЕРИСТИКИ .....	4
4. СКЛАДОВІ ЧАСТИНИ ПРИСТРОЮ .....	5
5. ПІДГОТОВКА ПРИСТРОЮ ДО ВИКОРИСТАННЯ .....	5
6. ВИКОРИСТАННЯ ПРИСТРОЮ.....	6
7. ДІЇ В ЕКСТРЕМАЛЬНИХ УМОВАХ .....	6
8. МОЖЛИВІ НЕСПРАВНОСТІ ТА ЇХ УСУНЕННЯ.....	6
9. ТЕХНІЧНЕ ОБСЛУГОВУВАННЯ ПРИСТРОЮ .....	6
10. ДОГЛЯД ЗА ПРИСТРОЄМ.....	7
10. ТЕРМІН ЕКСПЛУАТАЦІЇ .....	7
11. ГАРАНТІЯ .....	7
12. СЕРВІСНИЙ ЦЕНТР.....	7
13. СЕРТИФІКАЦІЯ ПРОДУКЦІЇ .....	7
14. ГАРАНТІЙНИЙ ТАЛОН.....	7
УНІВЕРСАЛЬНИЙ ВІДРИВНИЙ ТАЛОН .....	19

## СОДЕРЖАНИЕ

1. НАЗНАЧЕНИЕ УСТРОЙСТВА.....	10
2. ПРАВИЛА БЕЗОПАСНОСТИ .....	10
3. ТЕХНИЧЕСКИЕ ХАРАКТЕРИСТИКИ .....	11
4. СОСТАВНЫЕ ЧАСТИ УСТРОЙСТВА .....	12
5. ПОДГОТОВКА УСТРОЙСТВА К ИСПОЛЬЗОВАНИЮ.....	12
6. ИСПОЛЬЗОВАНИЕ УСТРОЙСТВА .....	13
7. ДЕЙСТВИЯ В ЭКСТРЕМАЛЬНЫХ УСЛОВИЯХ .....	13
8. ВОЗМОЖНЫЕ НЕИСПРАВНОСТИ И ИХ УСТРАНЕНИЕ.....	13
9. ТЕХНИЧЕСКОЕ ОБСЛУЖИВАНИЕ УСТРОЙСТВА .....	13
10. УХОД ЗА УСТРОЙСТВОМ .....	14
11. СРОК ЭКСПЛУАТАЦИИ .....	14
12. СЕРВИСНЫЙ ЦЕНТР .....	14
13. ГАРАНТИЯ.....	14
14. СЕРТИФИКАЦИЯ ПРОДУКЦИИ.....	14
15. ГАРАНТИЙНЫЙ ТАЛОН.....	14
УНІВЕРСАЛЬНИЙ ОТРЫВНОЙ ТАЛОН .....	19

## (УКР) УВАГА!

### Шановний покупець!

**Вітаємо Вас з придбанням нового інфрачервоного обігрівача. При правильному використанні він прослужить Вам довгі роки.**

Дана інструкція з експлуатації призначена для ознайомлення користувача з пристроєм. Будь ласка, уважно вивчіть нижче наведену інформацію. Вона містить важливі вказівки щодо заходів безпеки, експлуатації та обслуговування інфрачервоного обігрівача. Подбайте про збереження даної інструкції і, якщо обігрівач переходить у власність іншій особі, передайте її разом з пристроєм.

## 1. ПРИЗНАЧЕННЯ ПРИСТРОЮ

Обігрівачі інфрачервоні WetAir — (далі - обігрівачі) представляють собою електронагрівальні прилади з тепловіддачею переважно інфрачервоним випромінюванням.

Обігрівачі призначені для основного, додаткового та місцевого обігріву промислових, виробничих, складських, виставкових та аналогічних приміщень (підприємства торгівлі, громадського харчування, гаражі, ангари, підприємства агропромислового комплексу, спортзали тощо). При застосуванні в дитячих установах — тільки в якості додаткового обігріву.

Інфрачервоне випромінювання проходить крізь повітря і обігріває предмети, стіни і підлога приміщення, від яких, в свою чергу, нагрівається повітря. Нагріте повітря, піднімаючись до стелі, поступово остигає, при цьому на рівні голови людини, що стоїть температура повітря виявляється на 1-2°C нижче температури підлоги.

На відміну від систем конвективного опалення (тепловентилятори, електро-радіатори, стаціонарні батареї), при використанні яких, спочатку нагрівається повітря по всьому об'єму приміщення, а від нього предмети і тіла знаходяться в ньому, система променистого опалення, застосована в даних обігрівачах, має ряд переваг:

- більш низька температура повітря в приміщенні, при комфортній температурі на поверхні предметів, підлоги, стін, створює ефект свіжості — повітря не висушується;
- економія електроенергії;
- більш низька конвекція (теплове рух обсягів повітря) знижує кількість пилу, що піднімається з підлоги.

## 2. ПРАВИЛА БЕЗПЕКИ

- Електрообігрівач є електричним приладом і, як всякий прилад, його необхідно оберегти від ударів, попадання пилу і вологи. Особливо обережно потрібно ставитися до тепловипромінюючої частини.
- Прилад повинен підключатися до окремого джерела електроживлення: напруга 230 В змінного струму 50 Гц.
- Перед початком чищення або технічного обслуговування, а також при тривалій перерві в роботі вимкніть прилад від електромережі.

- Обігрівачі є стаціонарними приладами, що встановлюються на підлозі.
- Термостійкість матеріалу покриття підлоги — не менше 80°C.
- Підключення обігрівача до електромережі повинно здійснюватись за допомогою шнура електроживлення, забезпеченого вилкою, або безпосередньо до стаціонарної проводки, в якій повинен бути передбачений роз'єднувач, що забезпечує відключення приладу від мережі живлення.
- При переміщенні приладу дотримуйте особливої обережності. Не бийте і не допускайте його падіння.
- Щоб уникнути ураження електричним струмом заміну пошкодженого кабелю електроживлення повинні проводити тільки кваліфіковані спеціалісти сервісного центру.
- Неприпустимо експлуатувати неправильно встановлений прилад.

### **ОБЕРЕЖНО!**

- Температура ТЕНів при роботі обігрівачів може досягати 300°C. Для запобігання отримання опіків слід запобігти можливості дотику, в тому числі випадкового, людини до ТЕНів обігрівача (інструктаж, розміщення обігрівача в недоступному місці).
- Не допускайте торкання шнуром електроживлення гарячих поверхонь.
- Не протирайте обігрівач легкозаймистими рідинами під час експлуатації.
- Не допускається встановлювати обігрівачі в безпосередній близькості від розетки мережевого електропостачання;
- Забороняється експлуатація обігрівачів в приміщеннях: з вибухонебезпечним середовищем; з біологоактивної середовищем; з запиленої середовищем; із середовищем викликає корозію матеріалів.
- Не допускається експлуатація обігрівачів без заземлення.
- Дітей віком до 3 років потрібно тримати якнайдалі від приладів, якщо не забезпечено постійне спостереження за ними.

Діти віком від 3 до 8 років можуть тільки вмикати/вимикати прилад за умови, якщо прилад розміщено/встановлено у нормальному передбаченому для нього робочому положенні. Крім того, дітям має бути надано відповідний нагляд чи інструкції щодо безпечного користування приладом, та вони усвідомили ризики небезпеки, які можуть виникнути під час використання приладу. Діти віком від 3 до 8 років не повинні підключати прилад до мережі електроживлення (штепсельної розетки), регулювати і чистити прилад чи виконувати роботи з технічного обслуговування, що здійснює користувач.

**УВАГА! Окремі частини цього виробу можуть бути дуже гарячими і спричинити опіки. Особливу увагу треба приділити тому, де перебувають діти та вразливі особи.**

**УВАГА! Цей обігрівач не обладнано пристроєм регулювання температури в кімнаті. Неможна використовувати цей обігрівач у малих приміщеннях, коли там перебувають особи, які не здатні залишити приміщення самостійно, якщо не забезпечено постійне спостереження за ними.**

- Не можна використовувати цей обігрівач із програматором, таймером,

окремою системою дистанційного керування чи будь-яким іншим пристроєм, який вмикає обігрівач автоматично, оскільки є ризик виникнення пожежі, коли обігрівач накрито або встановлено неправильно.

- Не можна використовувати цей обігрівач поблизу ванни, душа або плавального басейну.

- Дана інструкція не охоплює всі можливі ситуації, які можуть виникнути під час експлуатації пристрою. Як і у випадку з будь-якою іншою електричною побутовою технікою, під час експлуатації і технічного обслуговування використовуйте всі загальні знання щодо використання та обслуговування.

### 3. ТЕХНІЧНІ ХАРАКТЕРИСТИКИ

Модель	WETAIR WQH-2000B/WQH-2000W
Потужність	600/1200 Вт
Електроживлення	230 В ~ 50 Гц, 10А
Тип управління	механічний
Кількість режимів	2
Тип монтажу	підлоговий
Площа обігріву	15 м <sup>2</sup>
Розмір приладу	49,5 x 12 x 21,5 см
Вага нетто	1,17 кг

### 4. СКЛАДОВІ ЧАСТИНИ ПРИСТРОЮ



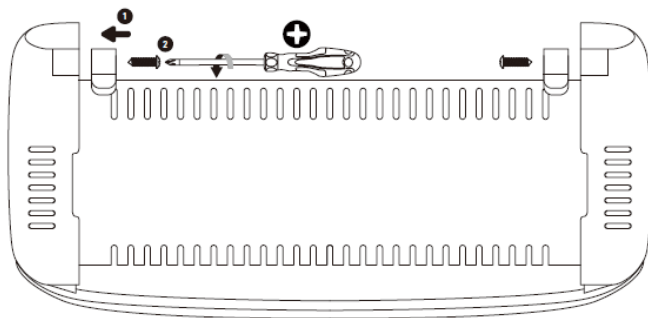
1. Ручка інфрачервоного обігрівача
2. Трубчасті електронагрівачі (далі ТЕН)
3. Дзеркало, що віддзеркалює тепло
4. Регулятори режимів нагріву / Вмикач
5. Захисна решітка

## 6. Корпус

Принцип дії обігрівача: при замиканні контактів вимикача, ток нагріває ТЕН, чому нагріваються випромінюючі панелі і випускають спрямоване інфрачервоне випромінювання, що нагріває поверхні предметів. При цьому температура на поверхні предметів буде різною в залежності від їх поглинальних властивостей (колір поверхні, матеріал), кута падіння інфрачервоних променів, форми і площі поверхні.

## 5. ПІДГОТОВКА ПРИСТРОЮ ДО ВИКОРИСТАННЯ

• Вийміть прилад з упаковки і переконайтеся в його цілісності і відсутності ушкоджень, перевірте, чи всі комплектуючі є в наявності. Встановіть ніжки обігрівача як на схемі, намальованої нижче. Приберіть пакувальний матеріал (пластикові пакети) подалі від дітей.



- **УВАГА!** Перевірте збіг параметрів електромережі (напруга, В; частоту, Гц і силу струму. А) зі значеннями, зазначеними на маркуванні пристрою (також дивіться Технічні характеристики пристрою).
- Пристрій призначений для роботи тільки в електромережі змінного струму. Якщо пристрій буде використовуватися при неякісному енергопостачанні, а параметри електромережі не відповідатимуть встановленим нормам ДСТУ, пристрій автоматично вважається негарантійним.
- Встановіть обігрівач на рівну і стійку поверхню, щоб уникнути вібрацій і шуму.
- Встановіть прилад так, щоб навколо нього залишався вільний простір.
- Щоб позбутися неприємного запаху при першому використанні нового пристрою, увімкніть його на максимальну потужність на деякий час.

## 6. ВИКОРИСТАННЯ ПРИСТРОЮ

- Увімкніть вилку в розетку.
- Увімкніть лампи в одному з режимів роботи:
  - 1) При натисканні однієї з клавіш включається одна лампа і обігрівач починає працювати на потужності 600 Вт.
  - 2) При натисканні обох клавіш обігрівач починає працювати в режимі максимальної потужності 1200 Вт.
- Через 3-4 хвилини (час розігріву електронагрівача і відображає дзеркала)

панель обігрівача почне випромінювати теплові інфрачервоні хвилі і нагрівати предмети і повітря в приміщенні.

## 7. ДІЇ В ЕКСТРЕМАЛЬНИХ УМОВАХ

- Обігрівач оснащений системою безпеки від перегріву.
- У разі випадкового перекидання обігрівач має захисний датчик перекидання, який спрацьовує негайно і прилад автоматично відключається. Просто поверніть прилад в його нормальне положення і він продовжить працювати в заданому режимі.

## 8. МОЖЛИВІ НЕСПРАВНОСТІ ТА ЇХ УСУНЕННЯ

Характер несправності	Ймовірна причина	Спосіб усунення
Відсутність тепла при включенні	Відсутня напруга в мережі	Перевірити напругу в мережі
	Зниження температури нагріву	Перевірити цілісність кабелю живлення, несправний замінити
	Обрив ланцюга живлення ТЕНу	Усунути обрив
	Несправний ТЕН	Замінити ТЕН
Зниження температури нагріву	Падіння напруги в мережі живлення	Перевірити напругу в мережі
	Сильне пошкодження покриття ТЕНу	Замінити ТЕН

## 9. ТЕХНІЧНЕ ОБСЛУГОВУВАННЯ ПРИСТРОЮ

У разі поломки або пошкодження не намагайтеся ремонтувати пристрій самостійно. Зверніться в спеціалізовану майстерню або до фахівця. Некваліфікований ремонт може призвести до виникнення значної небезпеки. Всі роботи повинні здійснюватися при відключеному пристрої від мережі електроживлення.

## 10. ДОГЛЯД ЗА ПРИСТРОЄМ

- При дотриманні вимог безпеки і правил експлуатації інфрачервоний обігрівач не вимагає спеціального технічного обслуговування. Необхідно періодично очищати корпус і ТЕНи від пилу.
- Накопичення пилу на поверхні ТЕНів може привести до появи неприємного «паленого» запаху при роботі обігрівача. Перед чищенням вимкніть нагрівач і дайте йому охолонути.
- Використовуйте вологу ганчірку, змочену в розчині мильної води, для чищення корпусу обігрівача.

**ПРИМІТКА:** ТЕНи та дзеркало рекомендується спочатку протирати змоченою в спирті ганчіркою (використання інших рідин забороняється), а потім сухою м'якою тканиною, яка не залишає подряпин, ворсу і ниток.

## 10. ТЕРМІН ЕКСПЛУАТАЦІЇ

Термін експлуатації приладу складає — 10 років

## 11. ГАРАНТІЯ

Гарантійне обслуговування приладу проводиться відповідно до гарантійних зобов'язань, перерахованими в гарантійному талоні.

## 12. СЕРВІСНИЙ ЦЕНТР

Звертатися за телефонами: +380 (91) 481 01 01

Viber/Telegram: +380 (93) 776 93 38;

Пошта: info@wetair.ua

service@wetair.ua

## 13. СЕРТИФІКАЦІЯ ПРОДУКЦІЇ

Товар сертифікований на території України, відповідає вимогам нормативних документів:

ДСТУ CISPR 141:2004

ДСТУ CISPR 142:2007

ДСТУ IEC 6100032:2004

ДСТУ EN 6100033:2004

ДСТУ IEC 61335240:2003

Інформація про сертифікацію продукції оновлюється регулярно.

(При відсутності копії нового сертифіката в коробці, запитуйте копію у продавця.)

Імпортер: ТОВ «КЛІМАТ-ІМПОРТ», 02192, Україна, місто Київ, вулиця Солов'яненка Анатолія, будинок 17, офіс 44.

## 14. ГАРАНТІЙНИЙ ТАЛОН

**Гарантійні зобов'язання.**

**Інфрачервоний обігрівач WETAIR WQH-2000B/ WETAIR WQH-2000W.**

Виробник (продавець) гарантує відповідність товару вимогам зазначених нормативних документів за умови дотримання споживачем правил, які викладено в експлуатаційних документах.

**Країна виготовлення товару: Китай**

**Дата виготовлення товару: Зазначено на упаковці.**

**Гарантійний термін зберігання: необмежений.**

**Гарантійний термін зберігання обчислюється від дати виготовлення товару і закінчується датою, визначеною виробником.**

Гарантійний термін експлуатації товару 1 рік (12 місяців). Протягом гарантійного терміну експлуатації, який не повинен бути меншим, ніж шість місяців, споживач має право на безоплатне технічне обслуговування товару, а у разі виявлення недоліків (відхилення від вимог нормативних документів) - на безоплатний ремонт чи заміну товару, або повернення його вартості згідно з вимогами Закону України «Про захист прав споживачів» та Порядку гарантійного ремонту (обслуговування) або гарантійної заміни технічно складних побутових товарів, затвердженого постановою Кабінету Міністрів України від 11 квітня 2002 р. N 506. У разі, коли протягом гарантійного терміну товар експлуату-



вався з порушенням правил або споживач не виконував рекомендацій підприємства, що виконує роботи з гарантійного обслуговування товару, ремонт провадиться за рахунок споживача. Термін служби (придатності) товару 1 рік. Виробник (постачальник) гарантує можливість використання товару за призначенням протягом терміну служби (за умови проведення у разі потреби після гарантійного технічного обслуговування або ремонту за рахунок споживача).

### **Термін гарантії/служби (придатності) товару припиняється у разі:**

- внесення у конструкцію товару змін та здійснення доробок, а також використання вузлів, деталей, комплектуючих виробів, не передбачених нормативними документами;
- використання не за призначенням;
- пошкодження споживачем;
- порушення споживачем правил експлуатації товару.

Документація, що входить в комплект поставки, при втраті не відновлюється.

М.п. \_\_\_\_\_

(п.і.б. відповідальної особи продавця)

\_\_\_\_\_

(підпис)

Гарантійний термін експлуатації товару 12 місяців при наявності товарного або касового чеку (рахунку-фактури) з відміткою про дату продажу, а також правильно заповненого Гарантійного талону та підпису Покупця про прийняття ним гарантійних умов.

При невиконанні цих умов претензії по якості виробу не приймаються.

Протягом гарантійного терміну власник має право на безкоштовний ремонт виробу, якщо він вийшов з ладу через дефекти виготовлення або матеріалів. Право на гарантійний ремонт втрачається в наступних випадках:

1. Наявність у гарантійному талоні виправлень, нерозбірливих записів. Якщо на виробі вилучена чи пошкоджена ідентифікаційна етикетка, нерозбірливий або змінений серійний номер.

2. Якщо несправності виробу виникли внаслідок ушкоджень при транспортуванні, неправильного зберігання, недбалого застосування, догляду не за керівництвом з експлуатації. Якщо виріб має надмірне забруднення, як внутрішнє так і зовнішнє, іржавий.

3. Якщо вихід з ладу виник в результаті перевантаження виробу, яке призвело до виходу електродвигуна чи інших вузлів та деталей (обгоріла ізоляція, деформовані або оплавлені деталі, вузли тощо).

4. Коли виріб використовувався не за призначенням (професійне використання та великі об'єми робіт).

5. Якщо виріб піддався конструктивним змінам не уповноваженими особами.\*

6. Коли виріб потрапив у гарантійний ремонт після спроб самостійного ремонту або змащення виробу під час гарантійного терміну, якщо це не передбачено інструкцією з експлуатації (сліди розкриття, зірвані шліци гвинтів).\*

7. Якщо експлуатація виробу після прояву несправності не була зупинена і продовжувалась.\*

8. Несправності викликані незалежними від виробника причинами, такими як перепади напруги електричного струму, явища природи, стихійні лиха.
9. Наявність у середині виробу сторонніх речовин, рідин і предметів\*.
10. Якщо є в наявності механічні зовнішні ушкодження (тріщини, вм'ятини і потертості корпусу, пластикових захисних кожухів)\*.
11. Якщо мають місце ушкодження шнура живлення або штепсельної вилки, що виникли в результаті багаторазового перегину, механічного ушкодження або при підключенні до розетки з поганим контактом. Сліди дії вогню.
12. Якщо не своєчасно були змінені швидкозношувані витратні деталі наприклад: фільтри, мастило і т.п. як наслідок того, виникли несправності виробу.
13. Якщо має місце нормальний знос виробу в результаті тривалого використання. Рівномірний знос деталей при відсутності на них заводських дефектів не дає право на їх заміну по гарантії.\*
14. Гарантія не поширюється на витратне приладдя та матеріали, що були в експлуатації.
15. Гарантія не поширюється на ущільнювачі, повітряні фільтри тощо, що разом називаються „елементи, які швидко зношуються”.
16. Гарантія не поширюється на такі види робіт, як регулювання, чищення та інші роботи по догляду за виробом.

\*— виявляється діагностикою в сервісному центрі.

**Не підлягають відшкодуванню гарантії всі витрати на доставку, поштову пересилку, компенсацію часу, втрати в бізнесі. Всі гарантійні роботи повинні проводитись тільки уповноваженими представниками сервісного центру. Продавець не несе відповідальності за нанесений збиток, спричинений роботою виробу.**

## (РУС) ВНИМАНИЕ!

### Уважаемый покупатель!

**Поздравляем Вас с приобретением нового инфракрасного обогревателя. При правильном использовании он прослужит Вам долгие годы.**

Данная инструкция по эксплуатации предназначена для ознакомления пользователя с устройством. Пожалуйста, внимательно изучите ниже приведенную информацию. Она содержит важные указания по мерам безопасности, эксплуатации и обслуживания инфракрасного обогревателя. Позаботьтесь о сохранении данной инструкции и, если обогреватель переходит в собственность другому лицу, передайте ее вместе с устройством.

## 1. НАЗНАЧЕНИЕ УСТРОЙСТВА

Обогреватели инфракрасные WetAir — (далее – обогреватели) представляют собой электронагревательные приборы с теплоотдачей преимущественно инфракрасным излучением.

Обогреватели предназначены для основного, дополнительного и местного обогрева промышленных, производственных, складских, выставочных и аналогичных помещений (предприятия торговли, общественного питания, гаражи, ангары, предприятия агропромышленного комплекса, спортзалы и т.п.). При применении в детских учреждениях — только в качестве дополнительного обогрева.

Инфракрасное излучение проходит сквозь воздух и обогревает предметы, стены и пол помещения, от которых, в свою очередь, нагревается воздух. Нагретый воздух, поднимаясь к потолку, постепенно остывает, при этом на уровне головы стоящего человека температура воздуха оказывается на 1–2°C ниже температуры пола.

В отличие от систем конвективного отопления (тепловентиляторы, электро-радиаторы, стационарные батареи), при использовании которых, сначала нагревается воздух по всему объему помещения, а от него предметы и тела находящиеся в нем, система лучистого отопления, примененная в данных обогревателях, имеет ряд преимуществ:

- несколько более низкая температура воздуха в помещении, при комфортной температуре на поверхности предметов, пола, стен, создает эффект свежести — воздух не высушивается;
- экономия электроэнергии;
- более низкая конвекция (тепловое движение объемов воздуха) снижает количество пыли, поднимаемой с пола.

## 2. ПРАВИЛА БЕЗОПАСНОСТИ

- Электрообогреватель является электрическим прибором и, как всякий прибор, его необходимо оберегать от ударов, попадания пыли и влаги. Особенно осторожно нужно относиться к теплоизлучающей пластине.
- Прибор должен подключаться к отдельному источнику электропитания: напряжение 230 В~50 Гц.

- Перед началом чистки или технического обслуживания, а также при длительном перерыве в работе отключите прибор от электросети.
- Обогреватели являются стационарными приборами, устанавливаемыми на полу.
- Термостойкость материала покрытия пола – не менее 80°C.
- Подключение обогревателя к электросети должно производиться посредством шнура электропитания, снабженного штепсельной вилкой, либо непосредственно к стационарной проводке, в которой должен быть предусмотрен разъединитель, обеспечивающий отключение прибора от сети питания.
- При перемещении прибора соблюдайте особую осторожность. Не ударяйте и не допускайте его падения.
- Во избежание поражения электрическим током замену поврежденного кабеля электропитания должны проводить только квалифицированные специалисты сервисного центра.
- Недопустимо эксплуатировать неправильно установленный прибор.

### **ОСТОРОЖНО!**

- Температура ТЭНов при работе обогревателей может достигать 300°C. Для предотвращения получения ожогов следует предотвратить возможность прикосновения, в том числе случайного, человека к ТЭНам обогревателя (инструтаж, размещение обогревателя в недоступном месте).
- Не допускайте касания шнуром электропитания горячих поверхностей.
- Не протирайте обогреватель легковоспламеняющимися жидкостями во время эксплуатации.
- Не допускается устанавливать обогреватели в непосредственной близости от розетки сетевого электроснабжения;
- Запрещается эксплуатация обогревателей в помещениях: со взрывоопасной средой; с биологоактивной средой; с запыленной средой; со средой вызывающей коррозию материалов.
- Не допускается эксплуатация обогревателей без заземления.
- Детей в возрасте до 3 лет нужно держать как можно дальше от приборов, если не обеспечено постоянное наблюдение за ними.

Дети в возрасте от 3 до 8 лет могут только включать / выключать прибор при условии, если прибор размещено / установлен в нормальном предусмотренном для него рабочем положении. Кроме того, детям должно быть предоставлено соответствующее наблюдение или инструкции по безопасному пользованию прибором, и они осознали риски опасности, которые могут возникнуть во время использования устройства. Дети в возрасте от 3 до 8 лет не должны подключать прибор к сети электропитания (штепсельной розетки), регулировать и чистить прибор или выполнять работы по техническому обслуживанию, осуществляющего пользователь.

**ВНИМАНИЕ! Отдельные части этого изделия могут быть очень горячими и вызвать опики. Особливу внимание надо уделить тому, где находятся дети и уязвимые лица.**

**ВНИМАНИЕ! Этот обогреватель не оборудованы устройством регулирования температуры в комнате. Нельзя использовать этот обогреватель**

**в малых помещениях, когда там находятся лица, которые не способны покинуть помещение самостоятельно, если не обеспечено постоянное наблюдение за ними.**

- Нельзя использовать этот обогреватель с программатором, таймером, отдельной системой дистанционного управления или любым другим устройством, которое включает обогреватель автоматически, поскольку есть риск возникновения пожара, когда обогреватель накрыт или установлено неправильно.
- Нельзя использовать этот обогреватель вблизи ванны, душа или плавательного бассейна.
- Данная инструкция не охватывает все возможные ситуации, которые могут возникнуть во время использования. Как и в случае с любой другой электрической бытовой техникой, во время эксплуатации и технического обслуживания используйте все общие знания по использованию и обслуживанию.

### 3. ТЕХНИЧЕСКИЕ ХАРАКТЕРИСТИКИ

Модель	WETAIR WQH-2000B/WQH-2000W
Мощность	600/1200 Вт
Электропитание	230 В ~ 50 Гц, 10А
Тип управления	механический
Количество режимов	2
Тип монтажа	напольный
Площадь обогрева	15 м <sup>2</sup>
Размер прибора	49,5 x 12 x 21,5 см
Вес нетто	1,17 кг

### 4. СОСТАВНЫЕ ЧАСТИ УСТРОЙСТВА

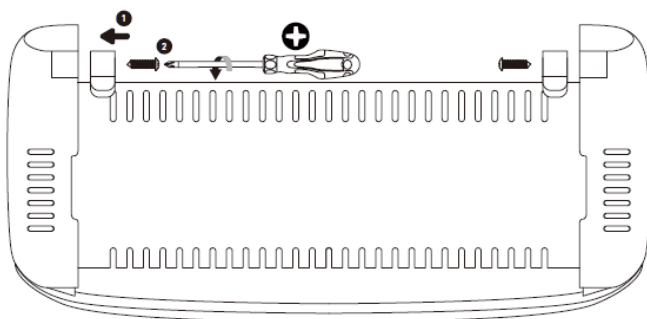


1. Ручка инфракрасного обогревателя
2. Трубчатые электронагреватели (далее ТЭН)
3. Отражающее зеркало
4. Регуляторы режимов нагрева / Включатель
5. Защитная решетка
6. Корпус

Принцип действия обогревателя: при замыкании контактов выключателя, ток нагревает ТЭН, отчего нагреваются излучающие панели и испускают направленное инфракрасное излучение, нагревающее поверхности предметов. При этом температура на поверхности предметов будет различной в зависимости от их поглощательных свойств (цвет поверхности, материал), угла падения инфракрасных лучей, формы и площади поверхности.

## 5. ПОДГОТОВКА УСТРОЙСТВА К ИСПОЛЬЗОВАНИЮ

- Извлеките прибор из упаковки и убедитесь в его целостности и отсутствии повреждений, проверьте, все ли комплектующие имеются в наличии. Установите ножки обогревателя как на схеме, нарисованной ниже. Уберите упаковочные материалы (пластиковые пакеты) подальше от детей.



- **ВНИМАНИЕ!** Проверьте совпадение параметров электросети (напряжение, В; частоту, Гц и силу тока, А) со значениями, указанными на маркировке устройства (также смотрите Технические характеристики устройства).
- Устройство предназначено для работы только в электросети переменного тока. Если устройство будет использоваться при некачественном энергообеспечении, а параметры электросети не будут соответствовать установленным нормам ДСТУ, устройство автоматически считается негарантийным.
- Установите обогреватель на ровную и устойчивую поверхность, чтобы избежать вибраций и шума.
- Установите прибор так, чтобы вокруг него оставалось свободное пространство.
- Чтобы избавиться от неприятного запаха при первом использовании нового устройства, включите его на максимальную мощность на некоторое время.

## 6. ИСПОЛЬЗОВАНИЕ УСТРОЙСТВА

- Включите вилку в розетку.
- Включите лампы в одном из режимов работы:
  - 1) При нажатии одной из клавиш включается одна лампа и обогреватель начинает работать на мощности 600 Вт.
  - 2) При нажатии обеих клавиш обогреватель начинает работать в режиме максимальной мощности 1200 Вт.
- Через 3-4 минуты (время разогрева электронагревателя и отражающего зеркала) панель обогревателя начнёт излучать тепловые инфракрасные волны и нагревать предметы и воздух в помещении.

## 7. ДЕЙСТВИЯ В ЭКСТРЕМАЛЬНЫХ УСЛОВИЯХ

- Обогреватель оснащен системой безопасности от перегрева.
- В случае случайного опрокидывания обогреватель имеет защитный датчик опрокидывания, который срабатывает немедленно и прибор автоматически отключается. Просто поверните прибор в его нормальное положение и он продолжит работать в заданном режиме.

## 8. ВОЗМОЖНЫЕ НЕИСПРАВНОСТИ И ИХ УСТРАНЕНИЕ

Характер неисправности	Вероятная причина	Метод устранения
Отсутствие тепла при включении	Отсутствует напряжение в сети	Проверить напряжение в сети
	Обрыв кабеля питания	Проверить целостность кабеля питания, неисправный заменить
	Обрыв цепи питания ТЭНа	Устранить обрыв
	Неисправен ТЭН	Заменить ТЭН
Снижение температуры нагрева	Падение напряжения в сети питания	Проверить напряжение в сети
	Сильное повреждение покрытия ТЭНа	Заменить ТЭН

## 9. ТЕХНИЧЕСКОЕ ОБСЛУЖИВАНИЕ УСТРОЙСТВА

В случае поломки или повреждении не пытайтесь ремонтировать устройство самостоятельно. Обратитесь в специализированную мастерскую или к специалисту. Неквалифицированный ремонт может привести к возникновению значительной опасности. Все работы должны осуществляться при отключенном устройстве от сети электропитания.

## 10. УХОД ЗА УСТРОЙСТВОМ

- При соблюдении требований безопасности и правил эксплуатации инфракрасный обогреватель не требует специального технического обслуживания. Необходимо периодически очищать корпус и ТЭНы от пыли.
- Скапливание пыли на поверхности ТЭНов может привести к появлению неприятного «жжёного» запаха при работе обогревателя. Перед чисткой отключите нагреватель и дайте ему остыть.
- Используйте влажную тряпку, смоченную в растворе мыльной воды, для чистки корпуса обогревателя.

**ПРИМЕЧАНИЕ:** ТЭНы и отражающее зеркало рекомендуется сначала протирать смоченной в спирте (использование других жидкостей запрещается), а затем сухой мягкой тканью, не оставляющей царапин, ворса и ниток.

## 11. СРОК ЭКСПЛУАТАЦИИ

Срок эксплуатации прибора составляет — 10 лет

## 12. СЕРВИСНЫЙ ЦЕНТР

Обращаться по телефонам: 0(800) 50 50 49

Viber / Telegram: +380 (93) 776 93 38

Почта: info@wetair.ua

service@wetair.ua

## 13. ГАРАНТИЯ

Гарантийное обслуживание прибора производится в соответствии с гарантийными обязательствами, перечисленными в гарантийном талоне.

## 14. СЕРТИФИКАЦИЯ ПРОДУКЦИИ

Товар Сертифицированный на территории Украины, отвечает требованиям нормативных документов:

ДСТУ CISPR 141:2004

ДСТУ CISPR 142:2007

ДСТУ IEC 6100032:2004

ДСТУ EN 6100033:2004

ДСТУ IEC 61335240:2003

Информация о сертификации продукции обновляется регулярно. (При отсутствии копии нового сертификата в коробке, спрашивайте копию у продавца.)

Импортер: ООО «КЛИМАТ-ИМПОРТ», 02192, Украина, город Киев, Улица Солов'яненко Анатолия, дом 17, офис 44.

## 15. ГАРАНТИЙНЫЙ ТАЛОН

**Гарантийные обязательства.**

**Инфракрасный обогреватель WETAIR WQH-2000B/ WETAIR WQH-2000W.**

Производитель (продавец) гарантирует соответствие товара требованиям указанных нормативных документов при условии соблюдения потребителем правил, изложенных в эксплуатационных документах.

**Страна происхождения товара: Китай**



**Дата изготовления товара: Указано на упаковке.**

**Гарантийный срок хранения: неограничен.**

**Гарантийный срок хранения исчисляется с даты изготовления товара и заканчивается датой, определенной производителем.**

Гарантийный срок эксплуатации товара 1 год (12 месяцев). В течение гарантийного срока эксплуатации, который не должен быть меньше, чем шесть месяцев, потребитель имеет право на бесплатное техническое обслуживание товара, а в случае обнаружения недостатков (отклонение от требований нормативных документов) — на бесплатный ремонт или замену товара или возврат его стоимости в соответствии с требованиями Закона Украины «О защите прав потребителей» и Порядка гарантийного ремонта (обслуживания) или гарантийной замены технически сложных бытовых товаров, утвержденного постановлением Кабинета Министров Украины от 11 апреля 2002 г. N 506.

В случае, когда в течение гарантийного срока товар эксплуатировался с нарушением правил или потребитель не выполнял рекомендаций предприятия, выполняющего работы по гарантийному обслуживанию товара, ремонт производится за счет потребителя. Срок службы (годности) товара 1 год. Производитель (поставщик) гарантирует возможность использования товара по назначению в течение срока службы (при условии проведения в случае необходимости послегарантийного технического обслуживания или ремонта за счет потребителя).

Срок гарантии / службы (годности) товара прекращается в случае:

- внесение в конструкцию товара изменений и осуществления доработок, а также использования узлов, деталей, комплектующих изделий, не предусмотренных нормативными документами;
- использование не по назначению;
- повреждения потребителем;
- нарушения потребителем правил эксплуатации товара.

Документация, входящая в комплект поставки, при потере не восстанавливается.

М.п. \_\_\_\_\_

(ф.и.о. продавца)

\_\_\_\_\_ (подпись)

Гарантийный срок эксплуатации товара 12 месяцев при наличии товарного или кассового чека (счета-фактуры) с отметкой о дате продажи, а также правильно заполненного гарантийного талона и подписи Покупателя о принятии им гарантийных условий. При невыполнении этих условий претензии по качеству изделия не принимаются. В течение гарантийного срока владелец имеет право на бесплатный ремонт изделия, если он вышел из строя из-за дефектов изготовления или материалов.

**Право на гарантийный ремонт утрачивается в следующих случаях:**

1. Наличие в гарантийном талоне исправлений, неразборчивых записей. Если на изделии удалена или повреждена идентификационная этикетка, неразборчивый или изменен серийный номер.
2. Если неисправности изделия возникли в результате повреждений при транспортировке, неправильного хранения, небрежного применения, ухода

- не по руководством по эксплуатации. Если изделие имеет чрезмерное загрязнение, как внутреннее так и внешнее, ржавый.
3. Если выход из строя возник в результате перегрузки изделия, которое привело к выходу электродвигателя или других узлов и деталей (обгорела изоляция, деформированные или оплавленные детали, узлы и т.д.).
  4. Когда изделие использовалось не по назначению (профессиональное использование и большие объемы работ).
  5. Если прибор подвергся конструктивным изменениям неуполномоченными лицами. \*
  6. Когда изделие попал в гарантийный ремонт после попыток самостоятельного ремонта или смазки изделия во время гарантийного срока, если это не предусмотрено инструкцией по эксплуатации (следы вскрытия). \*
  7. Если эксплуатация изделия после проявления неисправности не была остановлена и продолжалась. \*
  8. Неисправности вызваны независимыми от производителя причинами, такими как перепады напряжения электрического тока, явления природы, стихийные бедствия.
  9. Наличие в середине изделия посторонних веществ, жидкостей и предметов\*.
  10. Если есть в наличии механические внешние повреждения (трещины, вмятины и потертости корпуса, пластиковых защитных кожухов). \*
  11. Если имеют место повреждения шнура питания или вилки, возникших в результате многократного перегиба, механического повреждения или при подключении к розетке с плохим контактом. Следы действия огня.
  12. Если не своевременно были изменены быстроизнашивающиеся расходные детали например фильтры, масло и т.п. как следствие того, возникли неисправности изделия.
  13. Если имеет место нормальный износ изделия в результате длительного использования. Равномерный износ деталей при отсутствии на них заводских дефектов не дает право на их замену по гарантии. \*
  14. Гарантия не распространяется на расходные принадлежности и материалы, которые были в эксплуатации.
  15. Гарантия не распространяется на уплотнители, воздушные фильтры и т.п., вместе называются «элементы, которые быстро изнашиваются».
  16. Гарантия не распространяется на такие виды работ, как регулирование, чистка и другие работы по уходу за изделием.

\*— выявляется диагностикой в сервисном центре.

**Не подлежат возмещению гарантии все расходы на доставку, почтовую пересылку, компенсацию времени, потери в бизнесе. Все гарантийные работы должны проводиться только уполномоченными представителями сервисного центра. Продавец не несет ответственности за нанесенный ущерб, вызванный работой изделия.**





Заповнюється продавцем / Заполняется продавцом

### ГАРАНТИЙНИЙ ТАЛОН | ГАРАНТИЙНЫЙ ТАЛОН

(Зберігається у клієнта / Сохраняется у клиента)

Модель / Модель \_\_\_\_\_

Серійний номер / Серийный номер \_\_\_\_\_

Дата продажу / Дата продажи \_\_\_\_\_

Продавець / Продавец \_\_\_\_\_

Адреса продавця / Адрес продавца \_\_\_\_\_

Підпис продавця / Подпись продавца \_\_\_\_\_

Печатка продавця / Печать продавца \_\_\_\_\_



Заповнюється продавцем / Заполняется продавцом

### УНІВЕРСАЛЬНИЙ ВІДРИВНИЙ ТАЛОН

на гарантійне обслуговування

### УНИВЕРСАЛЬНЫЙ ОТРЫВНОЙ ТАЛОН

на гарантийное обслуживание

(Вилучається майстром / Изымается мастером)

Модель / Модель \_\_\_\_\_

Серійний номер / Серийный номер \_\_\_\_\_

Дата продажу / Дата продажи \_\_\_\_\_

Дата прийому в ремонт / Дата приема в ремонт \_\_\_\_\_

№ заказа-наряду / № номер заказа-наряда \_\_\_\_\_

Дефект / Дефект \_\_\_\_\_

П.І.Б. клієнта / Ф.И.О. клиента \_\_\_\_\_

Адреса клієнта / Адрес клиента \_\_\_\_\_

Телефон клієнта / Телефон клиента \_\_\_\_\_

Дата ремонту / Дата ремонта \_\_\_\_\_

Підпис майстра / Подпись мастера \_\_\_\_\_



Заповнюється продавцем / Заполняется продавцом

### ГАРАНТИЙНИЙ ТАЛОН | ГАРАНТИЙНЫЙ ТАЛОН

(Зберігається у клієнта / Сохраняется у клиента)

Модель / Модель \_\_\_\_\_

Серійний номер / Серийный номер \_\_\_\_\_

Дата продажу / Дата продажи \_\_\_\_\_

Продавець / Продавец \_\_\_\_\_

Адреса продавця / Адрес продавца \_\_\_\_\_

Підпис продавця / Подпись продавца \_\_\_\_\_

Печатка продавця / Печать продавца \_\_\_\_\_



Заповнюється продавцем / Заполняется продавцом

### УНІВЕРСАЛЬНИЙ ВІДРИВНИЙ ТАЛОН

на гарантійне обслуговування

### УНИВЕРСАЛЬНЫЙ ОТРЫВНОЙ ТАЛОН

на гарантийное обслуживание

(Вилучається майстром / Изымается мастером)

Модель / Модель \_\_\_\_\_

Серійний номер / Серийный номер \_\_\_\_\_

Дата продажу / Дата продажи \_\_\_\_\_

Дата прийому в ремонт / Дата приема в ремонт \_\_\_\_\_

№ заказа-наряду / № номер заказа-наряда \_\_\_\_\_

Дефект / Дефект \_\_\_\_\_

П.І.Б. клієнта / Ф.И.О. клиента \_\_\_\_\_

Адреса клієнта / Адрес клиента \_\_\_\_\_

Телефон клієнта / Телефон клиента \_\_\_\_\_

Дата ремонту / Дата ремонта \_\_\_\_\_

Підпис майстра / Подпись мастера \_\_\_\_\_

