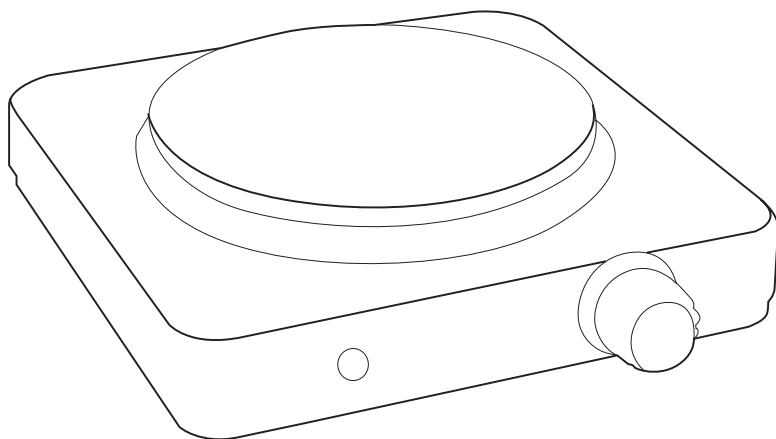


# Hölmeg

## ПЛИТКА ЕЛЕКТРИЧНА

HHP-110W, HHP-110B



## ІНСТРУКЦІЯ З ЕКСПЛУАТАЦІЇ

Дякуємо Вам за придбання даного виробу!  
Щоб забезпечити ефективне та тривале використання приладу,  
рекомендуємо уважно та повністю прочитати цю інструкцію.

## ЗАХОДИ БЕЗПЕКИ

Уважно прочитайте цю інструкцію перед першим використанням пристрою, та збережіть її для подальшого використання. Недбале ставлення до рекомендацій цієї інструкції може призвести до нещасного випадку.

– Після транспортування або зберігання занижких температур необхідно витримати прилад за кімнатної температури не менше ніж 2 години перед увімкненням.

– Під час роботи з електроприладом завжди дотримуйтеся основних правил безпеки, а саме:

– Цим приладом можуть користуватися діти старші за 8 років, та особи з обмеженими фізичними, сенсорними або психічними можливостями, з браком досвіду та знань тільки якщо вони перебувають під наглядом відповідальної за їхню безпеку особою чи було їх проінструктовано щодо безпечного використання приладу та вони розуміють всі можливі небезпеки неправильного його використання.

– Чистення та обслуговування приладу можливо для дітей старше за 8 років під наглядом.

– Тримайте прилад та його мережевий шнур в недоступному для дітей меншим за 8 років місці.

– Діти мають перебувати під наглядом, щоб унеможливити їх гри з приладом. Діти не мають зратися з приладом.

– **УВАГА!** Прилад і його відкриті для доступу частини нагріваються під час використання. Слід проявляти обережність і не торкатися робочої поверхні приладу. Діти до 8 років не мають знаходитись поряд з працюючим приладом, або перебувати під доглядом.

– **УВАГА!** Не дозволяйте дітям зратися з поліетиленовими пакетами або пакувальною плівкою.

**Загроза задухи!**

– Не використовуйте прилад поблизу легкозаймистих матеріалів і речовин та у приміщеннях, де вони зберігаються або утворюються.

– Цей прилад призначено тільки для побутового використання в приміщенні. Заборонене використання приладу на відкритому повітрі. Існує небезпека виникнення несправностей через потрапляння вологи всередину.

– Перед підключенням приладу переконайтесь, що параметри Вашої електромережі відповідають параметрам, зазначеним на приладі.

– Не вмикайте прилад якщо шнур живлення або вилка пошкоджена, для уникнення небезпеки, його необхідно замінити в Авторизованому сервісному центрі.

– Якщо прилад впав, зазнав механічного впливу чи пошкоджень, в середину потрапила рідина або він працює не правильно слід звернутись до Авторизованого сервісного центру. В жодному разі не намагайтесь самостійно відремонтувати його.

– Цей прилад не можна підключати через зовнішній вмикач, таймер або реле часу або до кола, яке постійно вмикається та вимикається.

– Використовуючи подовжувач, переконайтесь, що він також має заземлення та розрахований на споживану потужність приладу.

– Приладом можна користуватися, якщо напруга електричної системи будинку становить 16 А. Розетка має бути заземлена належним чином. Для додаткового захисту рекомендується використовувувати пристрій залишкового струму (RCD) в електромережі. Номінальний залишковий струм пристрою залишкового струму (RCD) не повинен перевищувати 30 мА. Рекомендації щодо використання цього виробу можна одержати в спеціаліста.

– Щоб уникнути перевантаження мережі живлення, не намагайтесь підключати виріб одночасно з іншими потужними електроприладами до однієї і тій же лінії електромережі. Не вмикайте плитку, коли на ній містяться порожні ємності.

– Не ставте виріб в безпосередній близькості від стіни та медів. Вільний простір навколо виробу повинен бути не менше 10 см.

– Не розміщуйте плитку на металевих поверхнях та на поверхнях, що можуть зайнятися або деформуватися від

# ЗАХОДИ БЕЗПЕКИ

нагрівання.

- Слідкуйте за тим, щоб в вентиляційні отвори не потрапляли сторонні предмети, волога чи комахи. Не закривайте вентиляційні отвори.
- Встановлюйте прилад тільки на сухій, рівній та стійкій поверхні, аби вона могла витримати вагу плитки і посуду з продуктами. Мережевий шнур не має збісати з краю поверхні.
- Забороняється переносити виріб під час його роботи та якщо на його поверхні знаходиться ємність з продуктами.
- Мережевий шнур не має торкатись гострих кутів, гарячих поверхонь та поверхонь що нагріваються. Уникайте згинів та заломлення шнура, не розміщуйте на шнурі сторонні предмети. Не використовуйте мережевий шнур як ручку для переноски приладу.
- Не залишайте працюючий прилад без нагляду. Після використання обов'язково вимкайте та відключайте його з електромережі.
- Не використовуйте прилад біля води та ємностей які її містять.
- Під час роботи не торкайтесь мережевого шнура і до місця його підключення.
- Не торкайтесь вилки та мережевого шнура вологими руками.
- При відключенні приладу тримайтеся за вилку, не тягніть за шнур.
- Ніколи не нагрівайте на конфорках закриті дльшанки чи упаковки з харчовими консервами. Вони можуть вибухнути!
- **УВАГА!** Слідкуйте за приготуванням страв з використанням масла та жиру, оскільки існує небезпека загорання. Ніколи не змішуйте розігріті жири та олії з водою! Якщо сталося загорання, не використовуйте воду аби потушити вогонь. Вимкніть прилад, накрийте посуд кришкою або вологим рушником.
- Під час готування зважайте на потужність роботи програми. Уникайте повного википання рідини з посуду, щоб посуд не перегрівся! Не ставте порожні каструлі та сковорідки на ввімкнені конфорки. Це може призвести до пошкодження посуду і варильної поверхні, що не покривається гарантією.
- **УВАГА!** Не залишайте на поверхні плити металеві предмети (наприклад: фольгу, дека, кришки, столові та кухонні прибори), вони можуть нагрітись та предмети які можуть зайнятися. Небезпека опіків!
- **УВАГА!** Виріб не повинен бути без нагляду, поки він підключений до мережі живлення, або поки на ньому готується їжа.
- Не використовуйте прилад не за призначенням (для одігріву приміщення, сушіння предметів). Це може стати причиною займання.
- **УВАГА!** Не використовуйте плиту, якщо на варильній поверхні наявні тріщини та сколи. Існує небезпека ураження електричним струмом. При виявленні тріщин та інших ушкоджень вимкніть прилад з електромережі та зверніться до Авторизованого сервісного центру.
- Не використовуйте посуд з пошкодженим дном та діаметром меншим за розмір конфорки.
- Використовуйте рукавиці-прихватки, коли відкриваєте кришку або берете гарячу ємність.

## УТИЛІЗАЦІЯ ЦЬОГО ПРОДУКТУ

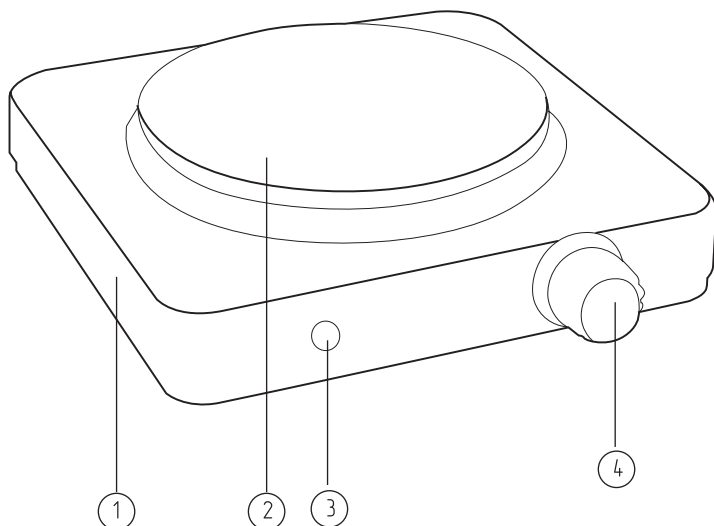


### БЕЗПЕЧНА УТИЛІЗАЦІЯ ДЛЯ НАВКОЛИШНЬОГО СЕРЕДОВИЩА

Ви можете допомогти в охороні навколишнього середовища!



Будь ласка, завжди дотримуйтесь правила: передавайте непрацююче електричне обладнання до відповідного пункту збору відходів.

## ОПИС ПРИЛАДУ



1. Корпус приладу
2. Нагрівальний елемент
3. Індикатор роботи
4. Регулятор температури

### ТЕХНІЧНІ ХАРАКТЕРИСТИКИ

Характеристики	ННР-110W	ННР-110B
Максимальна потужність	1000 Вт	1000 Вт
Напруга	220–230 В, 50 Гц	220–230 В, 50 Гц
Регулювання температури	+	+
Матеріал корпусу, колір	метал, білий	метал, чорний
Тип управління	механічний	механічний
Кількість конфорок	1	1
Індикатор роботи	світловий	світловий
Довжина шнура живлення	90 см	90 см
Клас енергозахисту	I 	I 

### РЕГУЛЮВАННЯ ТЕМПЕРАТУРИ

°C	Потужність	1000 Вт
Позиція 1		80 °C
Позиція 2		140 °C
Позиція 3		290 °C
Позиція 4		380 °C
Позиція 5		420 °C

ВИРОБНИК МАЄ ПРАВО НА ВНЕСЕННЯ ЗМІН ДО ДИЗАЙНУ, КОМПЛЕКТАЦІЇ, А ТАКОЖ ТЕХНІЧНИХ ХАРАКТЕРИСТИК ВИРОБУ У ХОДІ ВДОСКОНАЛЕННЯ СВОЄЇ ПРОДУКЦІЇ БЕЗ ДОДАТКОВОГО ПОВІДОМЛЕННЯ ПРО ЦІ ЗМІНИ.

# ЕКСПЛУАТАЦІЯ

## ПЕРЕД ПЕРШИМ ВИКОРИСТАННЯМ

1. Зніміть всі пакувальні матеріали. Повністю розмотайте мережевий шнур.
2. Протріть вологою тканиною корпус приладу, потім протріть насухо.
3. Перед першим використанням слід прогріти електричну плитку. При цьому може з'явитися неприємний запах та тріхи диму. Це нормально.  
Для цього вклучіть вилку в розетку, встановіть регулятор температури на максимальне значення і почекайте 5-10 хвилин, при цьому посуд на конфорку не ставте.

## ВИКОРИСТАННЯ

- Встановіть плитку на стійку та рівну поверхню. Слідкуйте за тим, щоб пар під час приготування не потрапляв у лице та вразливі частини тіла, а також на меді, стіни тощо.
- Розмотайте мережевий шнур.
- Підключіть штепсельну вилку до мережі живлення.
- Встановіть посуд на конфорку. Встановлюйте посуд рівно на центр конфорки, не перекашуючи його. Для найбільш ефективного використання електричної плитки посуд повинен мати тверде та рівне дно відповідне за діаметром конфорки.
- Поверніть відповідний регулятор із положення "0" в необхідне положення.

Положення регулятора	Температурний режим
0	Вимкнено
1	Мінімальна температура
5	Максимальна температура

При досягненні конфоркою заданого температурного режиму відповідний світловий індикатор погасне та процес нагрівання зупиниться. Коли температура опуститься нижче заданого регулятором значення, процес нагрівання відновиться та світловий індикатор засвітиться.

## ЗБЕРІГАННЯ

- Перед зберіганням приладу необхідно дати йому охолонути та за необхідністю очистити.
- Прилад слід зберігати у сухому місці при кімнатній температурі, подалі від прямого сонячного світла та джерел тепла.
- Прилад під час зберігання повинен бути недоступним для дітей.

# ОЧИЩЕННЯ ТА ДОГЛЯД

## УВАГА!

Під час використання не торкайтеся нагрівального елемента плиточки – це може призвести до опіків!

Час безперервної роботи при встановленні максимальної температури не повинен перевищувати 60 хвилин.

Після використання плиточки обов'язково переключіть регулятор температури у положення „0“ та відключіть від електромережі. Пригорілий цукор слід видаляти одразу.

Не використовуйте паровий очищувач для очищення виробу.

1. Вимкніть прилад та витягніть вилку з розетки перед чищенням. Переконайтесь, що прилад охолонув.
2. Використовуйте неабразивні засоби для чищення сильно забрудненого приладу. Не використовуйте гострі предмети та металеві щітки.
3. Використовуйте чисту вологу тканину для очищення незначних забруднень.
4. Використання будь-яких дензольних або органічних розчинників для очищення неприпустимо, у протилежному випадку, можливий початок хімічної реакції, що може призвести до пошкодження пристрою.
5. Перед наступним використанням прилад має бути сухим.

**УВАГА** Не занурюйте прилад у воду або іншу рідину!

## УСУНЕННЯ НЕСПРАВНОСТЕЙ

Несправність	Усунення
При підключенні живлення індикатор не вмикається	<ol style="list-style-type: none"><li>1. Перевірте, чи не пошкоджено шнур живлення, вилку або розетку.</li><li>2. Перевірте наявність електропостачання.</li><li>3. Перевірте запобіжник та автоматичний вимикач.</li><li>4. Зверніться до авторизованого сервісного центру.</li></ol>

# ГАРАНТІЙНІ ОБО'ЯЗКИ

## 1. Загальні положення

Дякуємо Вам за покупку пристрою Hitmer. Ми гарантуємо високу якість нашого пристрою при дотриманні умов і правил технічної експлуатації. Вся продукція Hitmer виготовлена з використанням передових технологій. Сподіваємося, що даний пристрій буде повністю відповідати всім Вашим запитам.

1.1 Якщо у Вас виникнуть будь-які проблеми, настійно рекомендуємо Вам звертатися лише до авторизованих сервісних центрів (АСЦ), адреси та телефони яких вказані в цьому талоні.

1.2. Щоб уникнути непорозумінь переконливо просимо Вас уважно вивчити Інструкцію з експлуатації пристрою, умови гарантії і перевірити правильність заповнення гарантійного талона. Серійний номер і модель пристрою повинні відповідати зазначеним в гарантійному талоні. Гарантійний талон дійсний тільки при наявності правильно і чітко зазначених моделі, серійного номера пристрою, дати продажу, гарантійного терміну, чітких печатаючих фірми продавця, підпису продавця і покупця.

1.3. Забороняється вносити будь-які зміни, стирати або переписувати дані, зазначені в гарантійному талоні. В цьому випадку талон вважається недійсним.

## 2. Умови гарантії.

2.1. Гарантія починається від дня продажу. Гарантійне обслуговування пристроїв які потребують професійного первинного запуску, проводиться тільки при умови їх первинного запуску в експлуатацію спеціалістами авторизованого сервісного центру з відповідною відміткою в гарантійному талоні.

2.2. Виробник не несе гарантійні зобов'язання і не проводить безкоштовне сервісне обслуговування виробу, якщо плитка електрична призначена для особистих (побутових, сімейних) потреб, використовувалася за комерційним призначенням, а також в інших цілях, що не відповідають її побутовим призначенням;

2.3. Гарантія поширюється тільки на дефекти матеріалу або виготовлення. Такі дефекти усуваються шляхом ремонту або заміни дефектних деталей після підтвердження Виробником. Після завершення ремонтних робіт будь-які замінені частини будуть зберігатися в авторизованому сервісному центрі (АСЦ) та стають власністю Виробника.

2.4. Умовою забезпечення гарантійного обслуговування є наявність гарантійного талону та касового чека (рахунка-фактури). Покупець зобов'язаний зберігати Гарантійний талон та касовий чек (рахунок-фактуру) протягом усього гарантійного періоду й пред'являти його при зверненні по Гарантію.

2.5. Роботи з гарантії виконуються сервісним центром ТОВ «МТІ-Сервіс», або призначеними ним партнерами по сервісу. Гарантійне обслуговування проводиться у звичайний робочий час з понеділка по п'ятницю, за винятком святкових днів, в приміщенні сервісного центра ТОВ «МТІ-Сервіс», або призначених ним партнерів по сервісу, або в приміщенні Покупця (на розсуд сервісного центра ТОВ «МТІ-Сервіс»).

2.6. Пристрій приймається в ремонт по гарантії в повній комплектації!

# ГАРАНТІЙНІ ОБО'ЯЗКИ

## 3. Дії у випадку виявлення несправності у гарантійний період.

3.1. У випадку виникнення несправності обладнання Покупець повинен в той самий день звернутися до сервісної служби за телефоном (044) 458-38-70 або e-mail: [servcorp@mti.ua](mailto:servcorp@mti.ua) (для Києва) та (044) 590-28-01 або e-mail: [servlog@mti.ua](mailto:servlog@mti.ua) (для інших міст України) для отримання консультації.

Якщо після проведеної консультації Покупець не зможе самостійно усунути проблему, ремонт буде виконано спеціалістами сервісного центру ТОВ «МТІ-Сервіс» або призначених ним партнерів по сервісу.

3.2. Якщо ремонт не підпадає під умови Гарантії, його вартість буде віднесена на рахунок Покупця.

3.3. Остаточне рішення по визнанню дефекту гарантійним приймає Виробник.

## 4. Умови звільнення від зобов'язань по проведенню гарантійного обслуговування.

4.1. У випадку втрати гарантійного талону та фінансових документів, що підтверджують покупку.

4.2. Якщо Покупець не забезпечив для представників сервісного центру доступ та час, необхідні для усунення проблеми.

4.3. Не підпадають під умови Гарантії:

4.3.1. Ушкодження, викликані порушенням правил експлуатації (містяться в Інструкції Користувача).

Зокрема ушкодження викликані: механічними пошкодженнями, потраплянням прямого сонячного проміння, забрудненням пристрою зсередини через відсутність регулярного догляду; ушкодження викликані підключенням до джерела електроживлення з іншим номіналом напруги, а також викликані локальними умовами, такими як підвищене забруднення, вологість, загазованість, випари, спричинені комахами, гризунами, тощо.

4.3.2. Механічне або електричне ушкодження пристрою.

4.3.3. Ушкодження, викликані діями Покупця або сторонніх осіб: зокрема механічне ушкодження панелі керування, інші механічні ушкодження, модифікацією пристрою, спробами ремонту в не авторизованих сервісних центрах.

4.3.4. Обладнання, що використовується що використовується не за призначенням (визначається Виробником обладнання).

4.3.5. Обладнання з відсутньою табличкою із серійним номером або якщо в ній зроблені виправлення.

4.3.6. Ушкодження, що відбулися у випадку форс-мажору, природної катастрофи, пожежі, повені, тощо.

4.3.7. Ушкодження, що пов'язані з стрибками напруги в електричній мережі чи комутації інтерфейсних кабелів.



# Гарантійний талон

Україна: 📞 +38(044) 590-28-01 ✉️ servlog@mti.ua Київ: 📞 +38(044) 458-38-70 ✉️ servcop@mti.ua

Найменування виробу	
Модель виробу	
Серійний номер	
Дата продажу	
Термін загальної гарантії	12 місяців
Продавець	
Прізвище відповідальної особи	
Підпис відповідальної особи продавця	

Перед початком експлуатації товару Споживач зобов'язаний ознайомитись з інструкцією з користування товаром. Споживач своїм підписом підтверджує, що працездатність та комплектність виробу перевірена і претензій немає.

\_\_\_\_\_ ПІБ та підпис споживача

